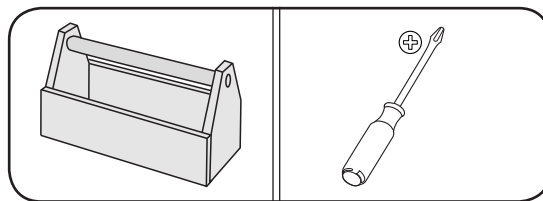
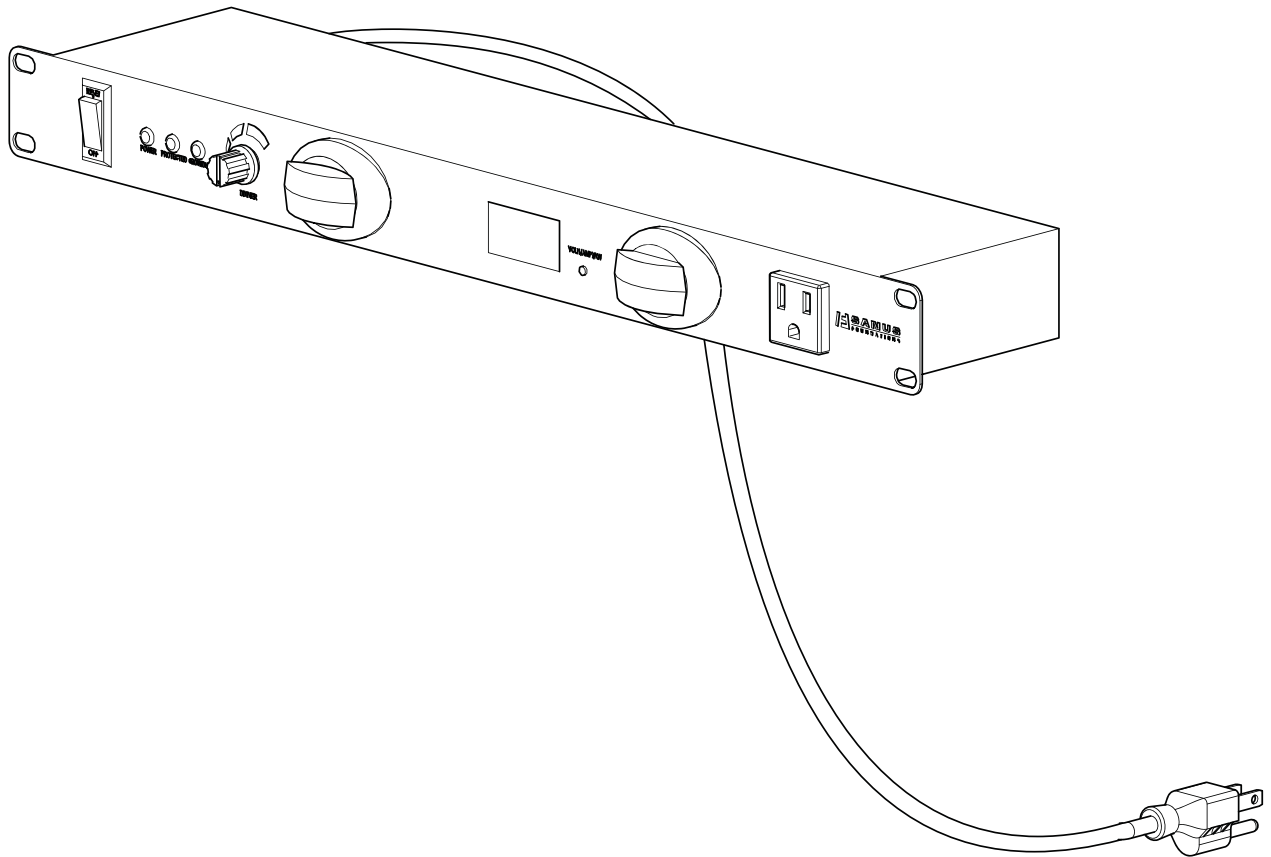


# **ISANUS**<sup>TM</sup>

FOUNDATIONS

## **CAPC01**

(6901-002042 <00>)



---

### **Sanus Systems**

2221 Hwy 36 West  
Saint Paul, MN 55113 USA

### **Customer Service**

Americas: 800-359-5520 • 651-484-7988 • [info@sanus.com](mailto:info@sanus.com)

**[sanus.com](http://sanus.com)**

©2010 Milestone AV Technologies, a Duchossois Group Company.

All rights reserved. Sanus is a division of Milestone.

All other brand names or marks are used for identification purposes and are trademarks of their respective owners.

# A

## English

IMPORTANT SAFETY INSTRUCTIONS – SAVE THESE INSTRUCTIONS – PLEASE READ ENTIRE MANUAL BEFORE USING THIS PRODUCT

Thank you for choosing a Sanus Foundations Component Series Rack Accessory. The CAPC01 is designed to work with any 19 in. rack.

### CAPC01 Specifications:

- ✦ Clamping Response Time: <1ns
- ✦ UL Electrical Rating: 12A Max/125Vac/60Hz/1500W
- ✦ Voltage Protection Rating: 400V(L-N) 400V(L-G) 400V(N-G)
- ✦ EMI/RFI Noise Filtration: 30dB (100KHz - 1 MHz)
- ✦ Joule Rating: 2,400 Joules
- ✦ Power Input Connection: NEMA5-15P plug (5-15P straight plug)
- ✦ Protected Outlets: 11 x NEMA-15R Receptables
- ✦ LED Indicators: Power, Protected, Grounded
- ✦ Dimmable Pull Out Rack Lights
- ✦ VOLTS/AMPS/KW LED Display with Mode Button

## Français

INFORMATIONS IMPORTANTES CONCERNANT LA SÉCURITÉ – CONSERVEZ CES INSTRUCTIONS – VEUILLEZ LIRE L'INTÉGRALITÉ DE CE MANUEL LE MANUEL AVANT D'UTILISER CE PRODUIT

Merci d'avoir choisi un accessoire de baie de la série Component de Sanus Foundations. L'appareil CAPC01 est conçu pour fonctionner avec tout type de baie 19 pouces.

### CAPC01 Spécifications:

- ✦ Temps de réponse pour le blocage : < 1 ns
- ✦ Valeurs électriques nominales UL : 12 A max/125 Vac/ 60 Hz/1 500 W
- ✦ Protection de tension nominale : 400 V(L-N) 400 V(L-G) 400 V(N-G)
- ✦ Filtration du bruit EMI/RFI : 30 dB (100 KHz – 1 MHz)
- ✦ Énergie nominale en joules : 2 400 joules
- ✦ Connexion de l'entrée puissance : Prise NEMA5-15P (prise directe 5-15P)
- ✦ Prises électriques protégées : Prises 11 x NEMA-15R
- ✦ Témoins DEL : alimentation, protégé, mise à la terre
- ✦ Lumières d'intensité variable extractibles de la baie
- ✦ Affichage DEL VOLTS/AMPS/KW avec le bouton Mode

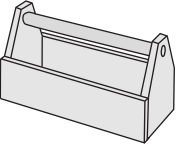


## Español

INSTRUCCIONES IMPORTANTES DE SEGURIDAD – CONSERVE ESTAS INSTRUCCIONES – LEA TODO EL MANUAL ANTES DE UTILIZAR ESTE PRODUCTO

Gracias por haber elegido un bastidor Sanus de la Serie Foundations Component. El CAPC01 es compatible con cualquier bastidor de 19 pulgadas.

### Especificaciones del CAPC01

- ✦ Tiempo de respuesta a sobretensión: < 1 ns
- ✦ Capacidad eléctrica nominal según UL: 12 A máx. / 125 Vac / 60 Hz / 1500 W
- ✦ Capacidad de protección contra sobretensión: 400 V (L-N), 400 V (L-G), 400 V (N-G)
- ✦ Filtración de ruido EMI/RFI: 30 dB (100 KHz - 1 MHz)
- ✦ Capacidad en julios: 2400 J
- ✦ Conector de alimentación: enchufe NEMA 5-15P (enchufe plano 5-15P)
- ✦ Tomacorrientes protegidos: 11 tomacorrientes NEMA 15R
- ✦ Indicadores LED: Power (Encendido), Protected (Protegido), Grounded (Conectado a tierra)
- ✦ Luces extraíbles regulables para iluminar el bastidor
- ✦ Pantalla LED de medición en VOLTS/AMPS/KW, con botón de modo

		
<b>English</b> Tools required	<b>CAUTION / WARNING</b>	Troubleshooting and Maintenance
<b>Français</b> Outils nécessaires	<b>ATTENTION/ AVERTISSEMENT</b>	Dépannage et maintenance
<b>Español</b> Herramientas necesarias	<b>PRECAUCIÓN/ ADVERTENCIA</b>	Resolución de problemas y mantenimiento

## ⚠ CAUTION:

### English

**CAUTION:** Avoid potential personal injuries and property damage!

- ✘ To Reduce the Risk of Electric Shock - Use Only in Dry Locations Indoors!
- ✘ Risk of Electrical Shock. Do not plug into another relocatable power tap.
- ✘ This device features an internal protection that will disconnect the surge protective component at the end of its useful life but will maintain power to the load - now unprotected. If this situation is undesirable for the application, follow the manufacturer's instructions for replacing the device.
- ✘ Do not install this device if there is not at least 10 meters (30 feet) or more of wire between the electrical outlet and the electrical service panel.
- ✘ The input plug of this power tap is intended to serve as the disconnect device, it shall be easily accessible and withdrawn.
- ✘ This power conditioner does not contain internal Circuit Breaker protection; INSTALLER MUST ensure that the input of this power conditioner is connected individually to an electrical service panel that is protected with a UL Listed 20A (Minimum) Circuit Breaker for overload protection of the power conditioner.
- ✘ All doors and accessories must be grounded.
- ✘ Do not use this product for any purpose not explicitly specified by Sanus Systems.
- ✘ If you do not understand these instructions, or have doubts about the safety of the installation, assembly or use of this product, contact Sanus Systems Customer Service or call a qualified contractor.
- ✘ Sanus Systems is not responsible for damage or injury caused by incorrect assembly or use.

### Français

**ATTENTION :** Évitez les blessures et les dégâts matériels éventuels !

- ✘ Afin d'éviter tout risque de choc électrique : utilisation en intérieur uniquement !
- ✘ Risque de choc électrique. Ne pas brancher sur un autre branchement d'alimentation.
- ✘ Cet appareil comporte une protection interne qui des connectera le composant de protection contre les surtensions à la fin de sa durée de vie utile mais il conservera l'alimentation vers la charge, qui sera alors non protégée. Si cette situation n'est pas souhaitée pour l'application, suivez les instructions du constructeur pour remplacer l'appareil.
- ✘ N'installez pas cet appareil s'il n'y a pas au moins 10 m ou plus de câble entre la prise électrique et le panneau de distribution électrique.
- ✘ La prise d'entrée de ce branchement d'alimentation est destinée à servir de dispositif de déconnexion, son accès et son retrait devront être faciles.

- ✘ Cet appareil de conditionnement d'alimentation ne contient pas de disjoncteur de protection interne ; L'INSTALLATEUR DOIT s'assurer que l'entrée de cet appareil de conditionnement de l'alimentation et connectée individuellement à un panneau de distribution électrique protégé par un disjoncteur de 20 A agréé UL (minimum) pour la protection contre les surcharges de l'appareil de conditionnement d'alimentation.
- ✘ Tous les volets et accessoires doivent être mis à la terre.
- ✘ N'utilisez pas ce produit à d'autres fins que celles spécifiées explicitement par Sanus Systems.
- ✘ Si vous ne comprenez pas ces instructions, ou si vous avez des doutes sur la sécurité de l'installation, sur le montage ou l'utilisation de ce produit, contactez le service client de Sanus Systems ou appelez une entreprise qualifiée.
- ✘ Sanus Systems n'est pas responsable des dommages ou des blessures provoqués par un montage ou une utilisation incorrecte.

### Español

**PRECAUCIÓN:** Evite lesiones físicas y daños materiales.

- ✘ Para reducir el riesgo de descarga eléctrica, no utilice el dispositivo al aire libre.
- ✘ Riesgo de descarga eléctrica. No enchufe el dispositivo en otro tomacorriente múltiple.
- ✘ Este dispositivo cuenta con un mecanismo de protección interno que desconectará el componente de protección contra sobretensión al finalizar su vida útil pero continuará suministrando energía a la carga, que quedará sin protección. Si esto no fuese adecuado para la aplicación, siga las instrucciones del fabricante para reemplazar el dispositivo.
- ✘ No instale este dispositivo si no hay, como mínimo, 10 m (30 pies) de cable o más entre el tomacorriente y el panel eléctrico.
- ✘ El enchufe de este tomacorriente múltiple constituye su mecanismo de desconexión, por lo cual deberá ubicarse en un lugar al que pueda accederse fácilmente para retirarlo.
- ✘ Este estabilizador de corriente no cuenta con disyuntor interno. El INSTALADOR DEBERÁ cerciorarse de que la alimentación del dispositivo se conecte en forma individual a un panel eléctrico que se encuentre protegido mediante un disyuntor de 20 A (mínimo) aprobado por la UL.
- ✘ Todas las puertas y todos los accesorios deben estar conectados a tierra.
- ✘ No utilice este producto para ningún otro propósito que no sea el explícitamente especificado por Sanus Systems.
- ✘ Si no entiende las instrucciones o si tiene dudas acerca de la seguridad de la instalación, del ensamblado o del uso del producto, contáctese con el servicio de atención a clientes de Sanus Systems o llame a un técnico calificado.
- ✘ Sanus Systems no se responsabiliza por ningún daño o lesión resultante del montaje incorrecto o el uso indebido.

**English****Supplied Parts and Hardware**

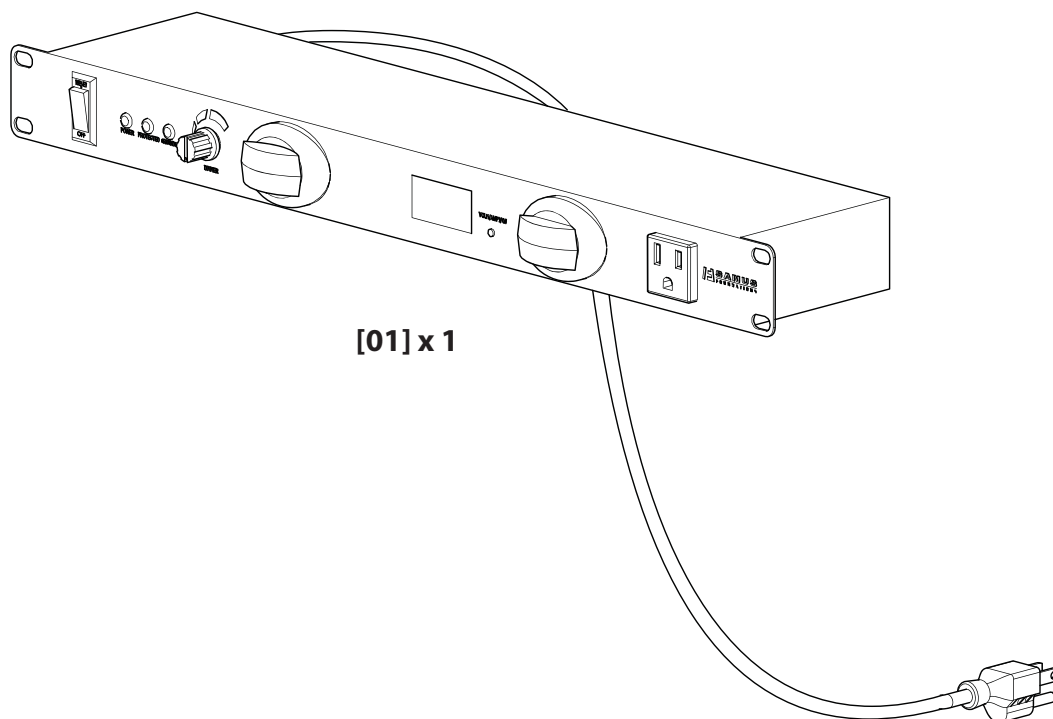
Before starting assembly, verify all parts are included and undamaged. If any parts are missing or damaged, do not return the damaged item to your dealer; contact Sanus Systems Customer Service. Never use damaged parts!

**Français****Pièces et matériel fournis**

Avant de commencer l'assemblage, assurez-vous que toutes les pièces sont présentes et qu'elles ne sont pas endommagées. Si une pièce est manquante ou endommagée, contactez le service Clientèle de Sanus Systems. Ne retournez pas les pièces endommagées à votre revendeur. N'utilisez jamais de pièces endommagées !

**Español****Piezas y materiales suministrados**

Antes de iniciar el montaje, verifique que estén incluidas todas las piezas y que ninguna de ellas esté dañada. Si faltan piezas o si alguna está deteriorada, no devuelva el artículo al distribuidor. Póngase en contacto con el servicio de atención al cliente de Sanus Systems. Nunca utilice piezas dañadas.



## English

### CAPC01 FEATURES

- A. RESET/OFF Switch: Resettable fuse and power off switch.
- B. LED Indicators POWER, PROTECTED, GROUNDED: Illuminate to indicate that the power conditioner is working. If the lights fail to illuminate see the troubleshooting section of this manual.
- C. DIMMER: Controls the brightness of the pull out lights.
- D. Pull Out Lights: Rotate to direct light where it's needed.
- E. VOLTS/AMPS/KW LED Display: Shows the operating voltage, operating current, and overall power consumption supplied by power conditioner.
- F. VOLTS/AMPS/KW Mode Button: Alternates between the three electrical measurements.
- G. Protected Outlets: 11 x NEMA-15R Receptables.
- H. Power Input Connection: NEMA5-15P plug (5-15P straight plug).

## Français

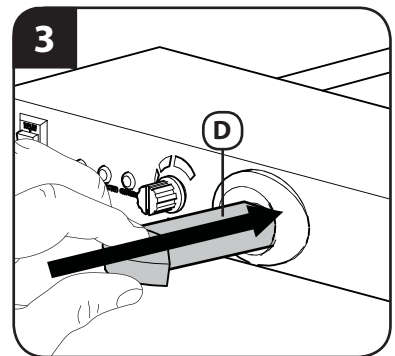
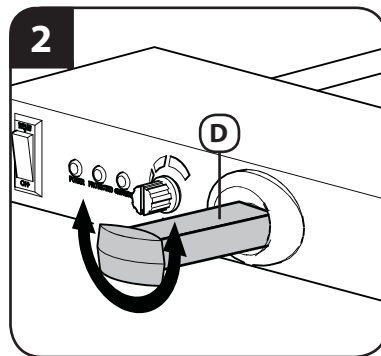
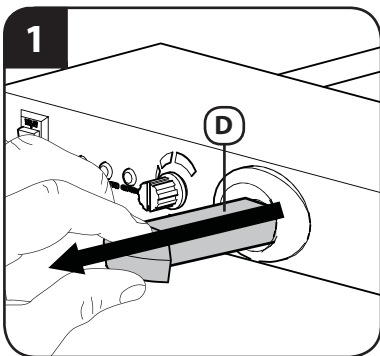
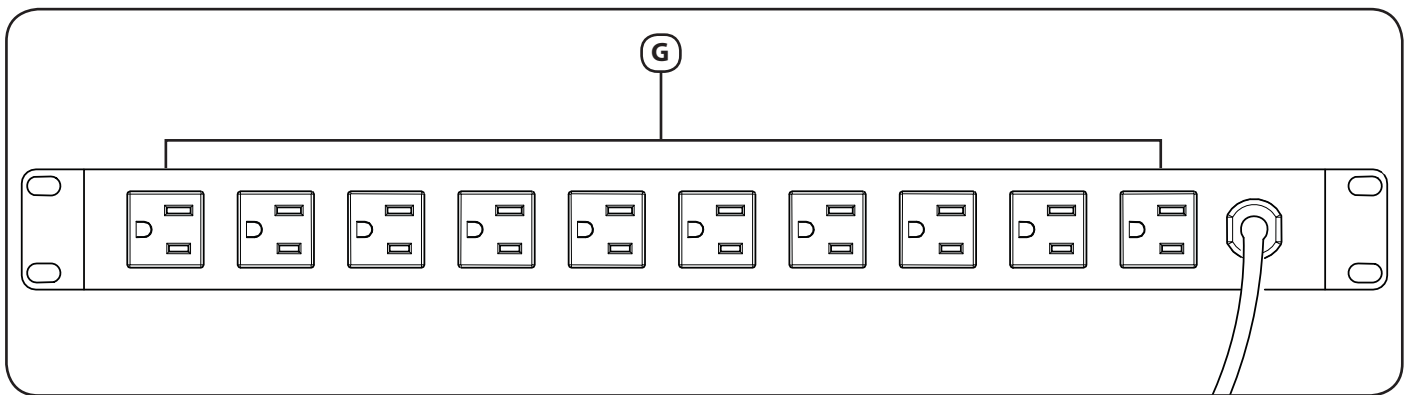
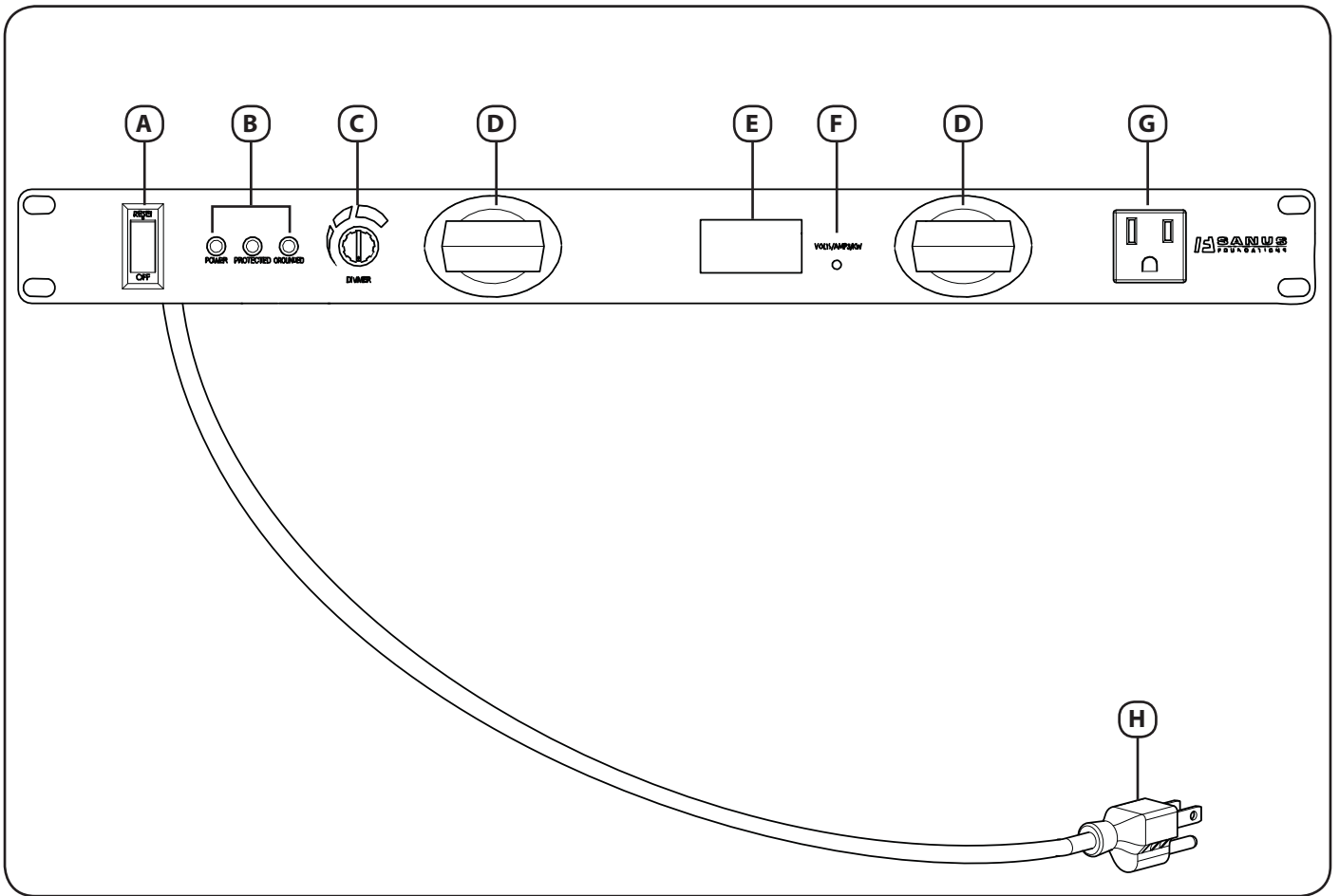
### CARACTÉRISTIQUES DE L'APPAREIL CAPC01

- A. Interrupteur RESET/OFF (réinitialisation/arrêt) : fusible de sécurité et interrupteur de coupure de l'alimentation.
- B. Témoins DEL POWER, PROTECTED, GROUNDED (alimentation, protégé, mise à la terre) : s'allument pour indiquer que l'appareil de conditionnement d'alimentation fonctionne. Si les témoins ne s'allument pas, consultez la section dépannage de ce manuel.
- C. VARIATEUR : contrôle l'intensité des lumières extractibles.
- D. Lumières extractibles : faire pivoter pour diriger la lumière là où cela est nécessaire.
- E. Affichage VOLTS/AMPS/KW LED : affiche la tension de service, le courant de service et la consommation d'alimentation générale fournie par l'appareil de conditionnement d'alimentation.
- F. bouton de mode VOLTS/AMPS/KW : alterne entre les trois mesures électriques.
- G. Prises électriques protégées : Prises 11 x NEMA-15R.
- H. Connexion de l'entrée puissance : Prise NEMA5-15P (prise directe 5-15P).

## Español

### CARACTERÍSTICAS DEL CAPC01

- A. Interruptor RESET/OFF: interruptor de fusible rearmable y de apagado.
- B. Indicadores POWER (Encendido), PROTECTED (Protegido), GROUNDED (Conectado a tierra): al iluminarse, indican que el estabilizador está funcionando. Si las luces no se encienden, consulte la sección de resolución de problemas de este manual.
- C. ATENUADOR DE LUZ: controla el brillo de las luces extraíbles.
- D. Luces extraíbles: pueden girarse para iluminar donde sea necesario.
- E. Pantalla de medición en VOLTS/AMPS/KW (voltios/ amperios/kilovatios): muestra el voltaje de funcionamiento, la corriente de funcionamiento y el consumo total de energía suministrada por el estabilizador.
- F. Botón de modo VOLTS/AMPS/KW (voltios/amperios/ kilovatios): permite alternar entre las tres mediciones.
- G. Tomacorrientes protegidos: 11 tomacorrientes NEMA 15R.
- H. Conector de alimentación: enchufe NEMA 5-15P (enchufe plano 5-15P).



# Step 1



## ⚠ CAUTION:

### English

#### INSTALL CAPC01 TO RACK RAILS

Using rack rail screws attach the CAPC01 to any 1U location on a 19 in. rack.

**CAUTION:** Avoid potential personal injuries and property damage!

- ✘ Elevated Operating Ambient - If installed in a closed or multi-unit rack assembly, the operating ambient temperature of the rack environment may be greater than room ambient. Therefore, consideration should be given to installing the equipment in an environment compatible with the maximum ambient temperature (0-40°C/32-104°F) specified by the manufacturer.
- ✘ Reduced Air Flow - Installation of the equipment in a rack should be such that the amount of air flow required for safe operation of the equipment is not compromised.
- ✘ Mechanical Loading - Mounting of the equipment in the rack should be such that a hazardous condition is not achieved due to uneven mechanical loading.
- ✘ Circuit Overloading - Consideration should be given to the connection of the equipment to the supply circuit and the effect that overloading of the circuits might have on overcurrent protection and supply wiring. Appropriate consideration of equipment nameplate ratings should be used when addressing this concern.
- ✘ Reliable Earthing - Reliable earthing of rack-mounted equipment should be maintained. Particular attention should be given to supply connections other than direct connections to the branch circuit (e.g. use of power strips).

### Français

#### INSTALLATION DU CAPC01 EN BAIE

En utilisant des vis pour baie, fixez le CAPC01 sur un emplacement de 1U dans une baie de 19 pouces.

**ATTENTION :** Évitez les blessures et les dégâts matériels éventuels !

- ✘ Température ambiante de fonctionnement élevé : si cet appareil est installé dans une baie ou un ensemble de baie comportant plusieurs unités, la température ambiante de fonctionnement de l'environnement de la baie peut être supérieure à la température ambiante de la pièce. Il est donc nécessaire de prendre en compte l'installation de l'équipement dans un environnement compatible avec la température ambiante maximale (0-40°C/32-104°F) spécifié par le constructeur.
- ✘ Débit d'air réduit : l'installation de l'équipement dans une baie doit se faire de telle sorte que la quantité du débit d'air requis pour un fonctionnement en toute sécurité de l'équipement ne soit pas compromise.

- ✘ Charge mécanique : le montage de l'équipement dans la baie doit se faire de telle sorte qu'il ne soit pas possible de se trouver dans une situation dangereuse due à une charge mécanique non équilibrée.
- ✘ Surcharge du produit : il est nécessaire de tenir compte de la connexion de l'équipement au circuit d'alimentation et de l'effet qu'une surcharge des circuits est susceptible de provoquer sur la protection contre les surintensités et le câblage de l'alimentation. Une prise en compte adaptées des valeurs nominales figurant sur la plaque signalétique de l'équipement doit être effectuée pour examiner ce problème.
- ✘ Mise à la terre fiable : une mise à la terre fiable de l'équipement monté en baie doit être conservée. Il est nécessaire de faire particulièrement attention aux connexions d'alimentation autres que les connexions directes au circuit de dérivation (par exemple l'utilisation de barres d'alimentation).

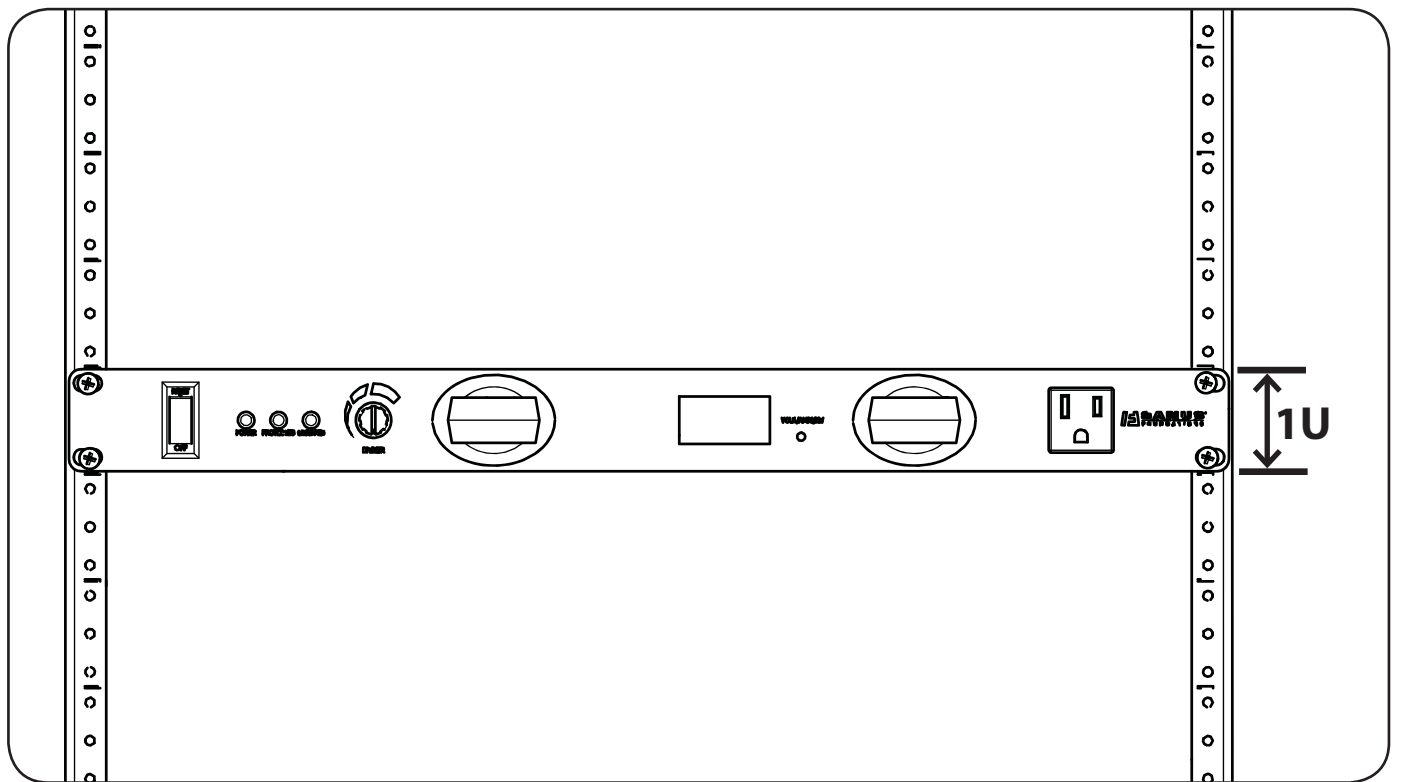
### Español

#### INSTALACIÓN DEL CAPC01 EN LOS RIELES DEL BASTIDOR

Utilizando tornillos para rieles de bastidor, instale el CAPC01 en cualquier ubicación de 1U de un bastidor de 19 pulgadas.

**PRECAUCIÓN:** Evite lesiones físicas y daños materiales.

- ✘ Entorno de funcionamiento con altas temperaturas. Si el dispositivo se instala en un bastidor cerrado o de varias unidades, la temperatura del entorno de funcionamiento podría ser superior a la temperatura ambiente. Por lo tanto, considere instalar los equipos en un entorno compatible con la temperatura ambiente máxima (0-40°C/32-104°F) especificada por el fabricante.
- ✘ Flujo de aire reducido. Instale los equipos en el bastidor de modo que el flujo de aire requerido para que dichos equipos funcionen en forma segura no se vea comprometido.
- ✘ Carga mecánica. Instale los equipos en el bastidor de modo que no se produzcan condiciones peligrosas debido a carga mecánica despareja.
- ✘ Sobrecarga de los circuitos. Considere el modo en que conectará los equipos al circuito de alimentación y el efecto que la sobrecarga de los circuitos podría tener en la protección contra sobrecargas y en el cableado. Para ello, tenga en cuenta las especificaciones límite que figuran en la placa de identificación de los equipos.
- ✘ Conexión a tierra confiable. Mantenga los equipos instalados en el bastidor con una conexión a tierra confiable. Ponga especial atención a las conexiones de alimentación que no sean conexiones directas al circuito derivado (por ejemplo, el uso de tomacorrientes múltiples).





# Troubleshooting

## English

The Power, Protected, and Grounded lights illuminate under normal operating conditions. If any of the lights fail to illuminate, follow the instructions below. If any of the lights still fail to illuminate, you need to replace your power conditioner.

### Power

- ✘ If the Power light is off, verify that your power conditioner is plugged into a working outlet and that your RESET/OFF switch is not in the OFF position.
- ✘ If the Power light is still off, unplug all accessories from the surge protected outlets and press RESET on the RESET/OFF switch.
- ✘ If the Power light remains off, the power conditioner has served its useful life and needs to be replaced.

### Protected

- ✘ If the Protected light is off but the Power and Grounded lights are on, the power conditioner has served its useful life and needs to be replaced.

### Grounded

- ✘ If the Grounded light is off but the Power and Protected lights are on, verify that you are using a properly grounded outlet.
- ✘ If the Grounded light is still off, the power conditioner has served its useful life and needs to be replaced.

## Français

Les témoins « Power », « Protected » et « Grounded » s'allument en fonctionnement normal. Si l'un des témoins ne s'allume pas, suivez les instructions ci-dessous. Si l'un des témoins continue à ne pas allumer, il est nécessaire de remplacer votre appareil de conditionnement d'alimentation.

### Power

- ✘ Si le voyant « Power » est éteint, vérifiez que votre appareil de conditionnement d'alimentation est branché dans une prise qui fonctionne et que l'interrupteur RESET/OFF ne se trouve pas en position OFF.
- ✘ Si le voyant d'alimentation est toujours éteint, débranchez tous les accessoires des prises protégées contre les surtensions et appuyez sur RESET sur l'interrupteur RESET/OFF.
- ✘ Si le témoin d'alimentation reste éteint, l'appareil de conditionnement d'alimentation a atteint sa durée de vie utile et doit être remplacé.

### Protected

- ✘ Si le témoin « Protected » est éteint mais si les témoins « Power » et « Grounded » sont allumés, l'appareil de conditionnement d'alimentation a atteint sa durée de vie utile et doit être remplacé.

### Grounded

- ✘ Si le témoin « Grounded » est éteint mais si les témoins « Power » et « Protected » sont allumés, vérifiez que vous utilisez une prise correctement mise à la terre.
- ✘ Si le témoin « Grounded » reste éteint, l'appareil de conditionnement d'alimentation a atteint sa durée de vie utile et doit être remplacé.

## Español

Las luces Power (Encendido), Protected (Protegido) y Grounded (Conectado a tierra) se iluminan bajo condiciones normales de funcionamiento. Si alguna de las luces no enciende, siga las instrucciones a continuación. Si aun así las luces no encienden, deberá cambiar el estabilizador de corriente.

### Power

- ✘ Si la luz Power (Encendido) se encuentra apagada, verifique que el estabilizador esté enchufado a un tomacorriente que funcione y que el interruptor RESET/OFF no esté en la posición OFF (Apagado).
- ✘ Si la luz Power sigue sin encender, desenchufe todos los accesorios de los tomacorrientes protegidos y presione RESET en el interruptor RESET/OFF.
- ✘ Si la luz Power sigue apagada, el estabilizador ha cumplido su vida útil y deberá ser reemplazado.

### Protected

- ✘ Si la luz Protected (Protegido) está apagada pero las luces Power (Encendido) y Grounded (Conectado a tierra) están encendidas, el estabilizador ha cumplido su vida útil y deberá ser reemplazado.

### Grounded

- ✘ Si la luz Grounded (Conectado a tierra) está apagada pero las luces Power (Encendido) y Protected (Protegido) están encendidas, verifique si está utilizando un tomacorriente debidamente conectado a tierra.
- ✘ Si la luz Grounded sigue apagada, el estabilizador ha cumplido su vida útil y deberá ser reemplazado.

# Warranty

## English

### SANUS SYSTEMS LIMITED WARRANTY AND CONNECTED EQUIPMENT WARRANTY

#### Product Warranty

Sanus Systems warrants to the original purchaser that the product shall be free of defects in materials and workmanship under normal use for five years. When this surge protector operates properly and prevents an energy surge from damaging electrical equipment, the surge protective component will disconnect from the circuit and you will need to buy a replacement product. This warranty extends only to the original purchaser and is nontransferable during the warranty period. Sanus Systems will, at no additional charge, repair or replace defective parts or, at its option, replace the entire unit. This warranty does not extend to any Sanus Systems product that has been damaged or rendered inoperable as intended or defective (a) as a result of accident, misuse or abuse; or (b) by the use of parts not manufactured or sold by Sanus Systems; or (c) by modification of the product.

#### Connected Equipment Damage Warranty

Sanus Systems will also provide you with a remedy for damage to connected equipment if (i) you have a claim that is covered by the limited product warranty described above, and (ii) Sanus Systems receives a formal warranty claim from you before the end of the warranty period for damage to connected equipment applicable to the affected product. If the conditions listed in the preceding sentence are met, Sanus Systems will provide you with one of the following remedies, provided that it may decide at its sole discretion which remedy it provides. Sanus Systems will (1) replace the damaged connected equipment; (2) pay to repair the damaged connected equipment; or (3) pay you the fair market value of the connected equipment, provided that such payments shall not exceed (i) the maximum coverage amount for the product, or (ii) the amount of actual damage caused by power surges due to a product defect. NOTE: Compensation for restoration of data loss is not covered AND SANUS SYSTEMS DOES NOT ASSUME ANY LIABILITY FOR ANY INCIDENTAL, CONSEQUENTIAL OR INDIRECT DAMAGES UNDER THIS LIMITED WARRANTY. This Connected Equipment Damage Warranty does NOT cover damage caused by lightning or lightning strikes. Some states do not allow the exclusion or limitation of incidental or consequential damages, so the above limitation or exclusion may not apply to you. THE MAXIMUM AMOUNT OF COVERAGE FOR DAMAGE TO PROPERLY CONNECTED EQUIPMENT IS \$50,000.00.

**Other Rights.** THESE LIMITED WARRANTIES GIVE YOU SPECIFIC LEGAL RIGHTS, AND YOU MAY ALSO HAVE OTHER RIGHTS WHICH VARY FROM STATE TO STATE. THIS WARRANTY EXTENDS ONLY TO YOU, THE ORIGINAL PURCHASER, AND CANNOT BE TRANSFERRED OR ASSIGNED. If any provision of these limited warranties is unlawful, void or unenforceable, that provision shall be deemed severable and shall not affect any remaining provisions. In case of any inconsistency between the English and other versions of these limited warranties, the English version shall prevail.

**Registration.** Please register your Product at [www.sanus.com](http://www.sanus.com). Failure to register does not affect your warranty rights.

#### FORMAL WARRANTY CLAIM

**How To Make A Claim.** In the event damage has occurred to a Sanus Systems product or to connected equipment, you must contact Sanus Systems within thirty (30) days of the date you knew or should have known of the damages. Follow all instructions for making a claim. THIS REQUIREMENT THAT YOU NOTIFY SANUS SYSTEMS WITHIN THIRTY (30) DAYS AFTER YOU DISCOVER OR SHOULD HAVE DISCOVERED A PRODUCT DEFECT AFFECTS AND LIMITS YOUR WARRANTY RIGHTS.

#### GENERAL PROVISIONS

**Choice of Law/Jurisdiction.** These limited warranties and any disputes arising out of or in connection with these limited warranties ("Disputes") shall be governed by the laws of the State of Minnesota, USA, excluding the Convention for the International Sale of Goods. The courts located in the State of Minnesota, USA shall have exclusive jurisdiction over any Disputes.

**THESE LIMITED WARRANTIES ARE IN LIEU OF AND IN PLACE OF ALL OTHER EXPRESS OR IMPLIED WARRANTIES, OTHER THAN THE IMPLIED WARRANTIES OF MERCHANTABILITY AND FITNESS FOR A PARTICULAR PURPOSE.**

## Français

### GARANTIE LIMITÉE DE SANUS SYSTEM ET GARANTIE SUR L'ÉQUIPEMENT CONNECTÉ

#### Garantie de produit

Sanus Systems garantit à l'acheteur original que ce produit est exempt de défaut de matériel et de main-d'œuvre dans des conditions normales d'utilisation, pour une période de cinq ans. Lorsque le limiteur de surtension s'active conformément à son mode de fonctionnement et prévient l'endommagement de l'équipement électrique lors d'une surtension, le composant de protection contre la surtension se déconnectera du circuit et il vous faudra acheter un produit de remplacement. Cette garantie s'applique uniquement à l'acheteur initial et n'est pas transférable durant la période de garantie. Sanus Systems réparera ou remplacera, sans frais supplémentaires, toute pièce défectueuse ou remplacera l'unité en entier, à la discrétion de Sanus Systems. La garantie ne couvre aucun produit Sanus Systems qui a été endommagé ou dont le fonctionnement prévu a été mis hors d'usage ou rendu défectueux (a) suite à un accident, une utilisation inadéquate ou abusive; ou (b) suite à l'utilisation de pièces non fabriquées ou non vendues par Sanus Systems; ou (c) suite à une modification du produit.

#### Garantie contre les dommages subis par l'équipement connecté

Sanus Systems vous offre également un recours en cas de dommages subis par l'équipement connecté si (i) votre réclamation est couverte par la garantie limitée de produit décrite ci-dessus, et (ii) que Sanus Systems reçoit de votre part une réclamation officielle au titre de la garantie avant la fin de la période de garantie concernant les dommages aux matériels connectés applicables au produit concerné. Si les conditions décrites dans la phrase précédente sont satisfaites, Sanus Systems vous offrira un des recours suivant, le choix d'un de ces recours étant à la seule discrétion de Sanus Systems. Sanus Systems pourra (1) remplacer l'équipement connecté endommagé; (2) défrayer le coût de réparation de l'équipement connecté endommagé; ou (3) rembourser la juste valeur marchande de l'équipement connecté sous condition que le dit paiement n'exécède pas (i) le montant de couverture maximum pour ce produit, ou (ii) le montant des dommages réels causés par des surcharges dues à une défektivité du produit. REMARQUE: Le dédommagement pour récupération de données n'est pas couvert ET SANUS SYSTEMS DÉCLINE TOUTE RESPONSABILITÉ QUANT AUX DOMMAGES ACCESSOIRES, IMMATÉRIELS OU INDIRECTS AUX TERMES DE CETTE GARANTIE LIMITÉE. Cette Garantie contre les dommages subis par l'équipement connecté NE couvre PAS les dommages causés par la foudre ou les éclairs. Certains états ou certaines provinces ne permettent pas l'exclusion ou la limitation des dommages accessoires ou indirects; l'exclusion ou la limitation susmentionnée peut donc ne pas s'appliquer à vous. LE MONTANT MAXIMAL DE COUVERTURE S'APPLIQUANT AUX DOMMAGES SUBIS PAR UN ÉQUIPEMENT CORRECTEMENT CONNECTÉ EST DE 50 000, 00 \$ (USD).

**Autres droits.** CETTE GARANTIE VOUS CONFÈRE DES DROITS LÉGAUX SPÉCIFIQUES, AUXQUELS D'AUTRES PEUVENT VENIR S'AJOUTER, SELON L'ÉTAT OU LA PROVINCE. LA PRÉSENTE GARANTIE NE S'APPLIQUE QU'À VOUS, L'ACHETEUR INITIAL, ET NE PEUT ÊTRE TRANSFÉRÉE NI ASSIGNÉE. Si toute disposition de ces garanties limitées est illégale, nulle ou non-exécutoire, cette disposition sera considérée séparable et n'affectera pas les autres dispositions. En cas de divergence entre la version anglaise et autres versions de ces garanties limitées, la version anglaise aura préséance.

**Enregistrement.** Veuillez enregistrer votre Produit sur le site [www.sanus.com](http://www.sanus.com). Le fait de ne pas enregistrer ce produit n'affecte par les droits de garantie.

#### RÉCLAMATION OFFICIELLE AU TITRE DE LA GARANTIE

**Comment effectuer une réclamation.** Dans l'éventualité où le produit Sanus Systems ou l'équipement connecté serait endommagé, vous devez contacter Sanus Systems dans les trente (30) jours suivant la date où vous avez décelé ou auriez dû déceler ces dommages. Suivez toutes les instructions pour soumettre une réclamation. L'EXIGENCE D'AVISER SANUS SYSTEMS DANS LES TRENTÉ (30) JOURS SUIVANT LA DATE OÙ VOUS AVEZ DÉCELÉ OU AURIEZ DÛ DÉCELER UNE DÉFECTUOSITÉ DE CE PRODUIT AFFECTE ET LIMITE VOS DROITS AU TERME DE CETTE GARANTIE.

#### DISPOSITIONS GÉNÉRALES

**Droit applicable/Compétence juridictionnelle.** Ces garanties limitées et tout différend ou litige conséquent ou afférent à ces garanties limitées (« Litiges ») seront résolus conformément aux lois de l'État du Minnesota, aux États-Unis, excluant la Convention des Nations Unies sur les contrats de vente internationale de marchandises. Tout Litige sera soumis irrévocablement à la compétence exclusive des cours et tribunaux de l'État du Minnesota, aux États-Unis.

**LES PRÉSENTES GARANTIES LIMITÉES TIENNENT LIEU DE TOUTE AUTRE GARANTIE EXPRESSE OU IMPLICITE, AUTRES QUE LES GARANTIES IMPLICITES DE QUALITÉ MARCHANDE OU D'ADAPTATION (ADÉQUATION) À UN USAGE PARTICULIER.**

**GARANTÍAS LIMITADAS DE SANUS SYSTEMS PARA EL PRODUCTO Y PARA LOS EQUIPOS CONECTADOS****Garantía para el producto**

Sanus Systems otorga al comprador original del producto una garantía de cinco años contra defectos materiales y de fabricación, siempre y cuando dicho dispositivo se utilice normalmente. Este protector contra sobretensión, que evita que los picos de tensión dañen los equipos conectados, cuenta con un mecanismo interno que desconecta del circuito el componente de protección contra sobretensión al finalizar su vida útil, tras lo cual deberá reemplazarse el producto. Esta garantía se extiende al comprador original solamente y es intransferible. Sanus Systems, sin costo adicional alguno, reparará o reemplazará las piezas defectuosas o, a su exclusivo criterio, reemplazará toda la unidad. Esta garantía no se extiende a ningún producto de Sanus Systems que haya resultado dañado o haya quedado defectuoso o inutilizable para su función debido a (a) accidentes o usos indebidos o incorrectos; (b) uso de piezas no fabricadas ni vendidas por Sanus Systems; o (c) modificación del producto.

**Garantía contra daños para equipos conectados**

Sanus Systems también le proporciona un recurso para daños sufridos por equipos conectados (I) si su reclamo está contemplado en la garantía limitada del producto según se describe anteriormente, y (II) si Sanus Systems recibe, antes de que finalice el período de garantía, un reclamo formal de garantía por daños a equipos conectados, correspondiente al producto afectado. Si se cumplen las condiciones detalladas en la oración anterior, Sanus Systems le proporcionará, a su exclusivo criterio, una de las siguientes soluciones. Sanus Systems (1) reemplazará el equipo conectado que resultó dañado; (2) pagará la reparación del equipo conectado que resultó dañado; o (3) le pagará a usted el valor justo de mercado del equipo conectado, siempre y cuando dicho pago no exceda (I) el monto máximo de cobertura correspondiente al producto, o (II) el monto del daño real causado por picos de tensión debido a un defecto del producto. **NOTA:** No se cubre compensación alguna en concepto de recuperación de datos perdidos, Y SANUS SYSTEMS NO SE RESPONSABILIZA POR NINGÚN DAÑO INCIDENTAL, EMERGENTE O INDIRECTO BAJO ESTA GARANTÍA LIMITADA. Esta Garantía contra daños para equipos conectados NO cubre daños causados por tormentas eléctricas o impactos de rayos. Algunos estados no permiten la exclusión o la limitación de daños incidentales o emergentes, por lo cual la limitación o exclusión antes mencionada quizá no se aplique en su caso. **EL MONTO MÁXIMO DE COBERTURA PARA DAÑOS SUFRIDOS POR EQUIPOS CORRECTAMENTE CONECTADOS ES \$50.000,00.**

**Otros derechos.** ESTAS GARANTÍAS LIMITADAS LE OTORGAN DERECHOS LEGALES ESPECÍFICOS, Y ES POSIBLE QUE TAMBIÉN TENGA OTROS DERECHOS, QUE VARIAN SEGÚN CADA ESTADO. LA PRESENTE GARANTÍA SE EXTIENDE A USTED SOLAMENTE, EL COMPRADOR ORIGINAL, Y NO PUEDE TRANSFERIRSE O ASIGNARSE A TERCEROS. Si alguna disposición de estas garantías limitadas fuese ilegal, inválida o inexigible, dicha disposición será disociada y no afectará a las disposiciones restantes. En el caso de que hubiese inconsistencias entre la versión en inglés y otras versiones de estas garantías limitadas, prevalecerá la versión en inglés.

**Registro del producto.** Registre su producto en [www.sanus.com](http://www.sanus.com). El no hacerlo no afecta los derechos que le otorgan las garantías.

**RECLAMO FORMAL DE GARANTÍA**

**Cómo presentar un reclamo.** En el caso de que un producto Sanus Systems o un equipo conectado resulte dañado, deberá contactarse con Sanus Systems dentro de los treinta (30) días de la fecha en que tomó o debió haber tomado conocimiento de los daños. Siga todas las instrucciones de presentación de reclamos. **ESTE REQUISITO DE NOTIFICACIÓN A SANUS SYSTEMS DENTRO DE LOS TREINTA (30) DÍAS DE LA FECHA EN QUE TOMÓ O DEBIÓ HABER TOMADO CONOCIMIENTO DEL DEFECTO DEL PRODUCTO AFECTA Y LIMITA LOS DERECHOS QUE LE OTORGAN LAS GARANTÍAS.**

**DISPOSICIONES GENERALES**

**Elección de fuero o jurisdicción.** Estas garantías limitadas y toda disputa surgida de ellas o en relación con ellas ("Disputas") se regirán por las leyes del estado de Minnesota, Estados Unidos de América, excluida la Convención sobre la compraventa internacional de mercaderías (Convention for the International Sale of Goods). Los tribunales ubicados en el estado de Minnesota, Estados Unidos de América, tendrán jurisdicción exclusiva respecto de cualquier Disputa.

**ESTAS GARANTÍAS LIMITADAS SUSTITUYEN OTRAS GARANTÍAS EXPRESAS O IMPLÍCITAS QUE NO SEAN LAS GARANTÍAS IMPLÍCITAS DE COMERCIABILIDAD Y APTITUD PARA UN PROPÓSITO DETERMINADO.**

**English**

Milestone AV Technologies and its affiliated corporations and subsidiaries (collectively, "Milestone"), intend to make this manual accurate and complete. However, Milestone makes no claim that the information contained herein covers all details, conditions, or variations. Nor does it provide for every possible contingency in connection with the installation or use of this product. The information contained in this document is subject to change without notice or obligation of any kind. Milestone makes no representation of warranty, expressed or implied, regarding the information contained herein. Milestone assumes no responsibility for accuracy, completeness or sufficiency of the information contained in this document.

**Français**

Milestone AV Technologies et ses sociétés affiliées et ses filiales (collectivement dénommées « Milestone »), se sont efforcées de rendre ce manuel précis et complet. Cependant, Milestone ne garantit pas que les informations qu'il contient couvrent tous les détails et toutes les conditions ou variations. Il ne pare pas non plus à toute éventualité relative à l'installation ou à l'utilisation de ce produit. Les informations contenues dans ce document peuvent faire l'objet de modifications sans avertissement ou obligation préalable quelconque. Milestone ne donne aucune garantie explicite ou implicite quant aux informations contenues dans le manuel. Milestone n'assume aucune responsabilité quant à l'exactitude, l'exhaustivité ou la suffisance des informations contenues dans ce document.

**Español**

Milestone AV Technologies y sus empresas asociadas y filiales (colectivamente "Milestone") tienen la intención de que este manual sea preciso y completo. Sin embargo, Milestone no garantiza que la información aquí incluida cubra la totalidad de los detalles, las condiciones y las variaciones. Tampoco contempla toda posible contingencia relacionada con la instalación y el uso de este producto. La información contenida en este documento es susceptible de ser modificada sin aviso ni obligación de ningún tipo. Milestone no hace ninguna manifestación de garantía, explícita o implícita, respecto a la información aquí incluida. Milestone no asume ninguna responsabilidad por la exactitud, integridad o suficiencia de la información contenida en este documento.