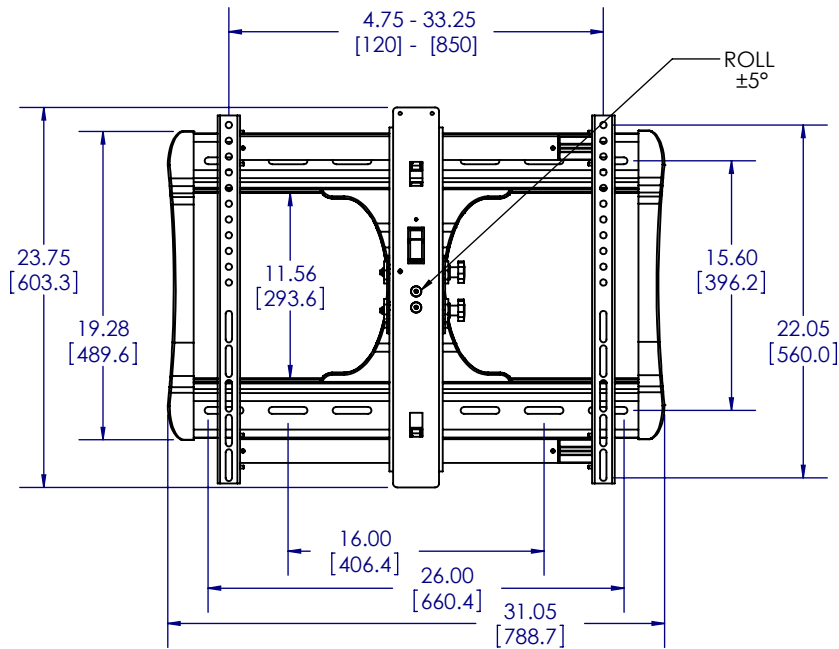
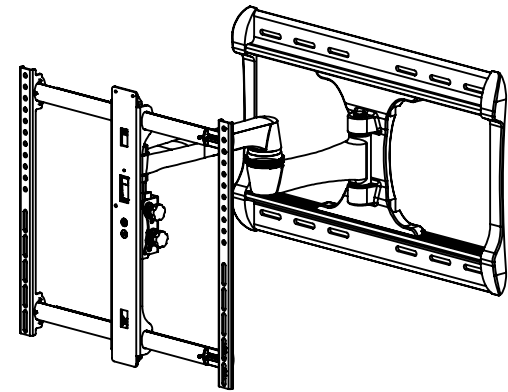
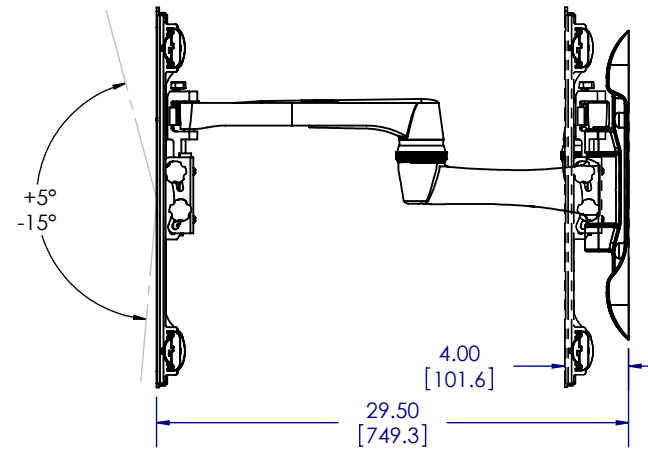


COLLAPSED



EXTENDED



PROPRIETARY AND CONFIDENTIAL
 THE INFORMATION CONTAINED IN THIS DRAWING IS THE SOLE PROPERTY OF SANUS SYSTEMS, A PRODUCT DIVISION OF MILESTONE AV TECHNOLOGIES. ANY REPRODUCTION IN PART OR AS A WHOLE WITHOUT THE WRITTEN PERMISSION OF SANUS SYSTEMS IS PROHIBITED.
 专 有 且 机 密 资 料
 本 信 息 属 于 SANUS SYSTEMS 公 司 专 属 财 产，非 经 SANUS SYSTEMS 书 面 许 可，严 禁 复 制 其 中 任 何 内 容
 TEMPLATE REV 模板修订版: 06

	NAME 姓名	DATE 日期
ENGINEER 工程师	STR	11/27/2007
DESIGNER 设计师	STR	5/29/2008
APPROVED 批准	STR	5/29/2008
NOTES 注释:		
SCALE 比例: 1:8	SHEET 1 OF 第 1	

SANUS™
 VISION MOUNT

DESCRIPTION 描述:
LF 228 Full Motion Mount