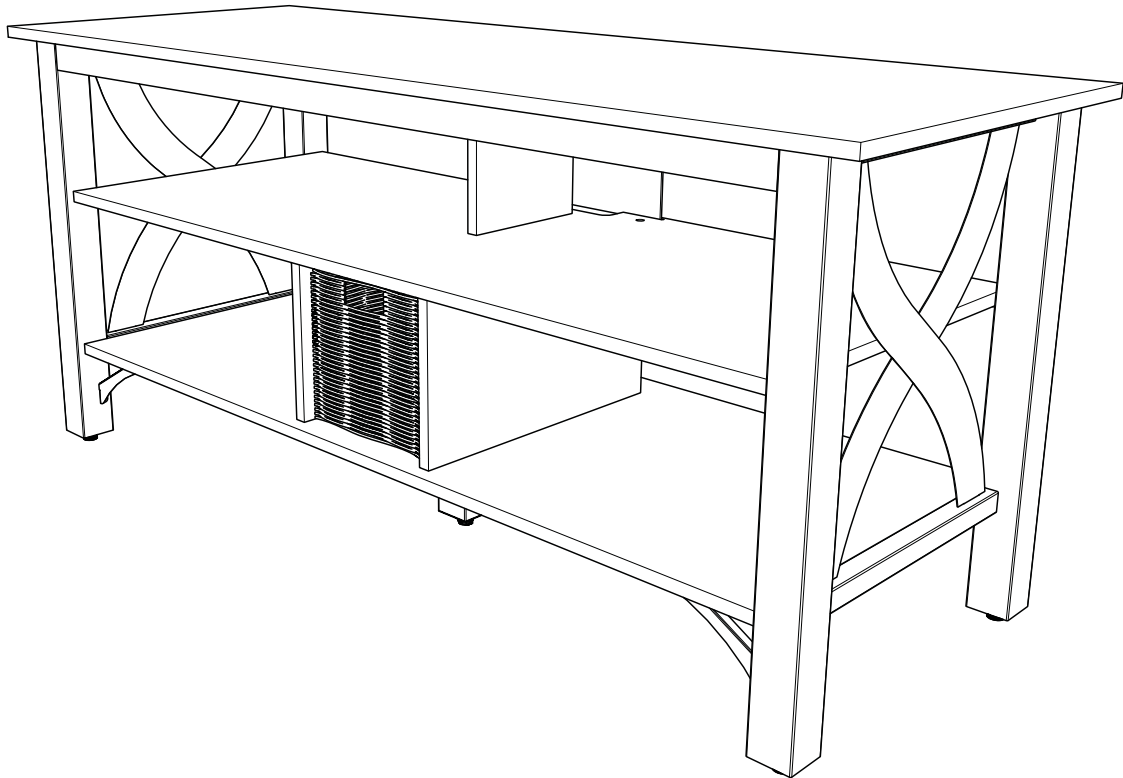


**SANUS®**

# Basic Foundations

BFV353



## INSTRUCTION MANUAL

If you have any questions along the way, just give us a call.  
1-800-359-5520. We're ready to help!



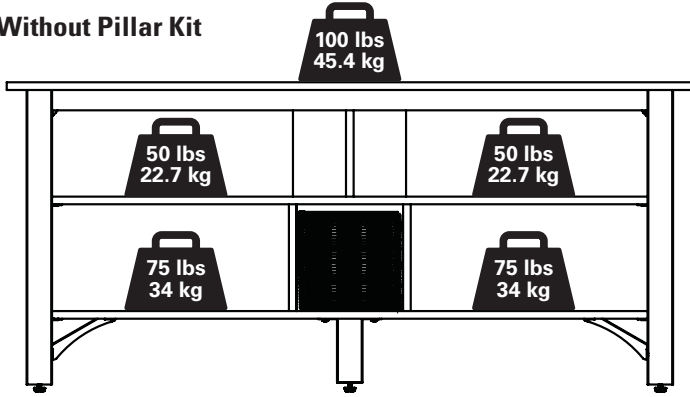
## Before You Begin

**⚠ CAUTION:** Avoid potential personal injuries and property damage!

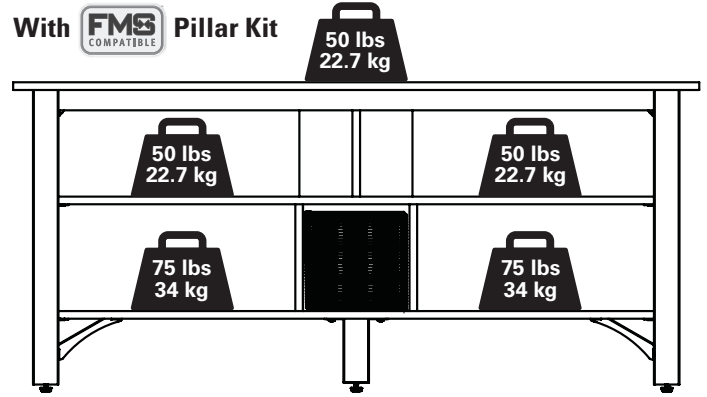
- Do not use this product for any purpose not explicitly specified by manufacturer
- If you do not understand these instructions, or have doubts about the safety of the installation, assembly or use of this product, contact Customer Service or call a qualified contractor
- Manufacturer is not responsible for damage or injury caused by incorrect assembly or use

## Weight Limits

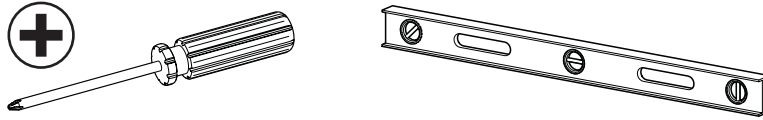
**Without Pillar Kit**



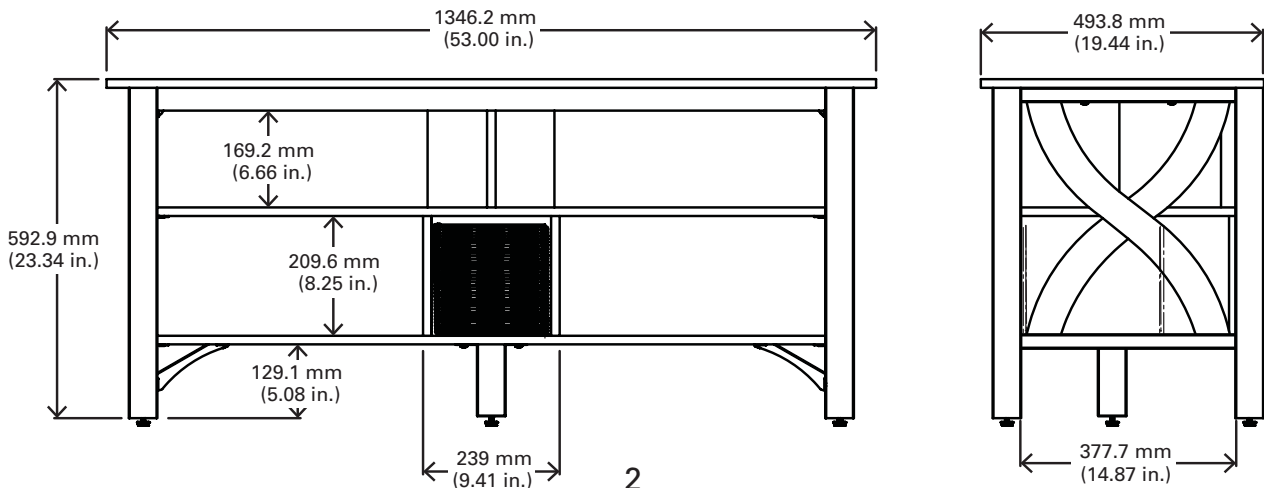
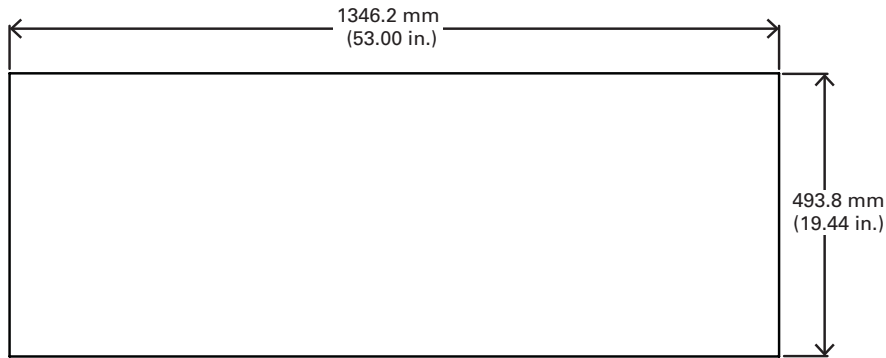
**With FMS COMPATIBLE Pillar Kit**



## Required Tools

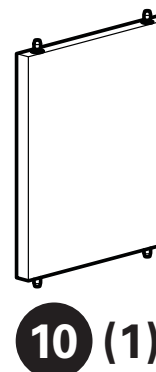
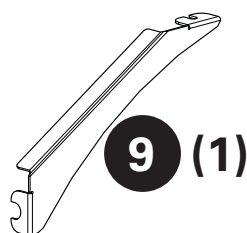
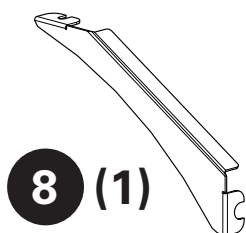
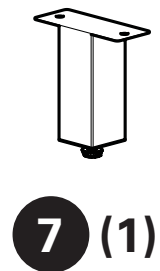
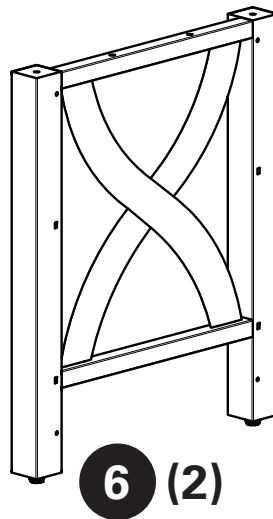
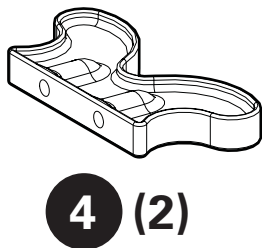
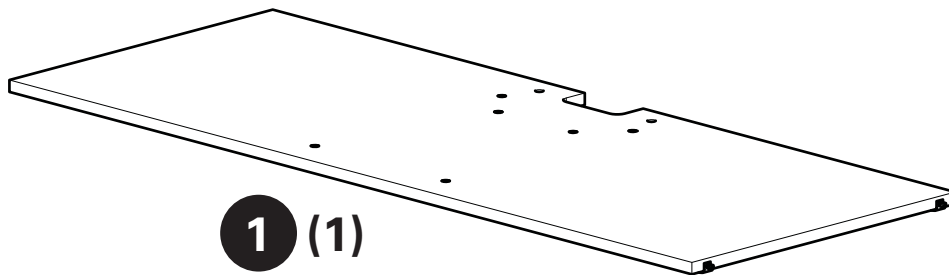
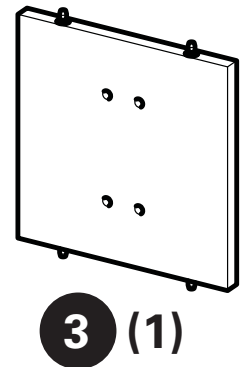
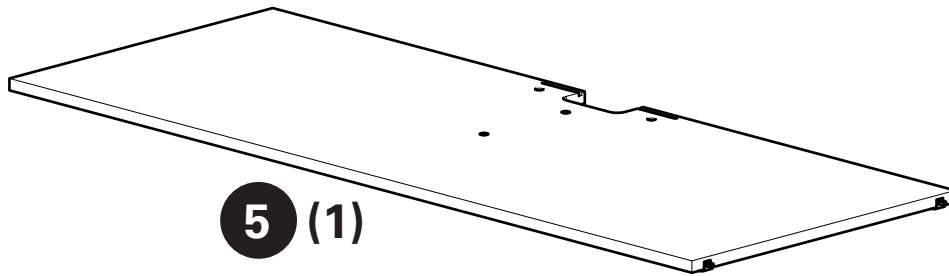
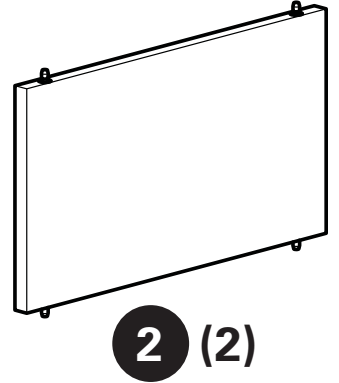
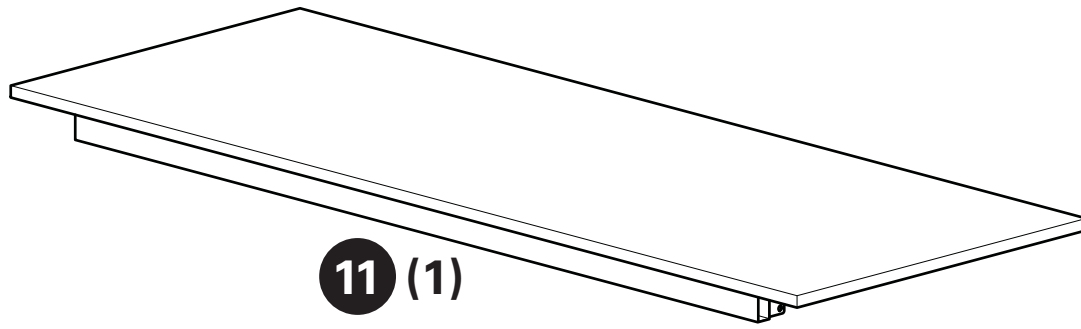


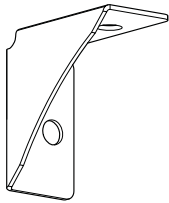
## Dimensions



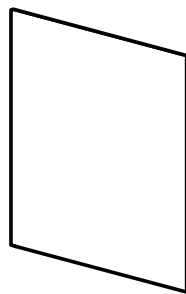
# Supplied Parts and Hardware

**⚠ WARNING:** This product contains small items that could be a choking hazard if swallowed. Before starting assembly, verify all parts are included and undamaged. If any parts are missing or damaged, do not return the damaged item to your dealer; contact Customer Service. Never use damaged parts!

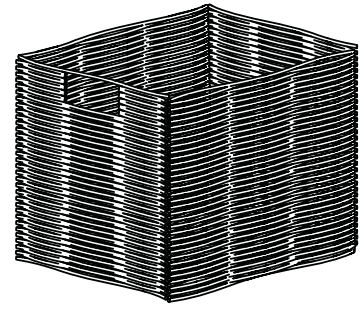




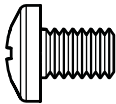
**12 (2)**



**13 (1)**



**14 (1)**



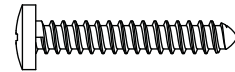
M6x10 mm

**15 (10)**



M6x35 mm

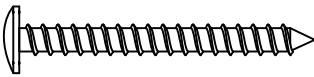
**16 (4)**



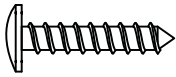
#8 x 1 in.

**17 (4)**

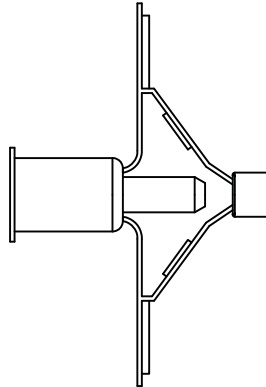
**18 (1)**



#8 x 1 1/2 in.



#8 x 3/4 in.

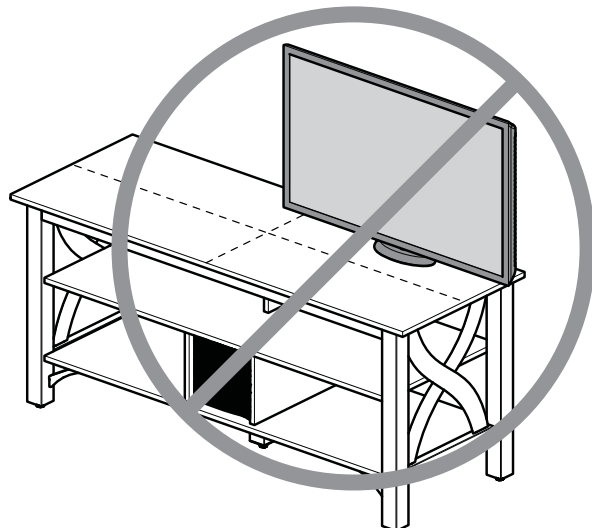
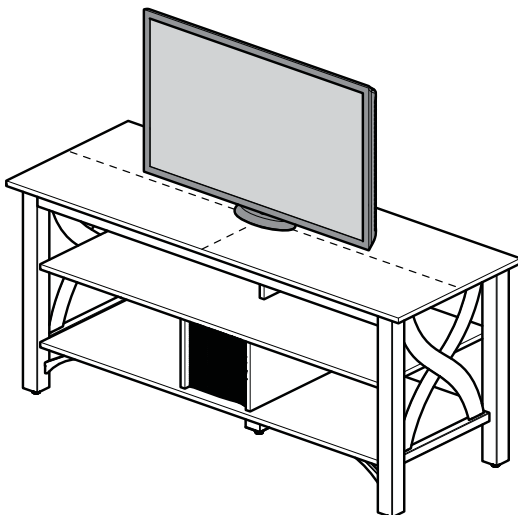


**Anti-tip Restraint Kit**

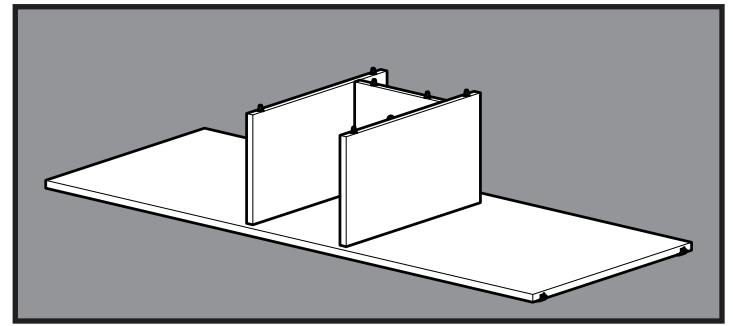
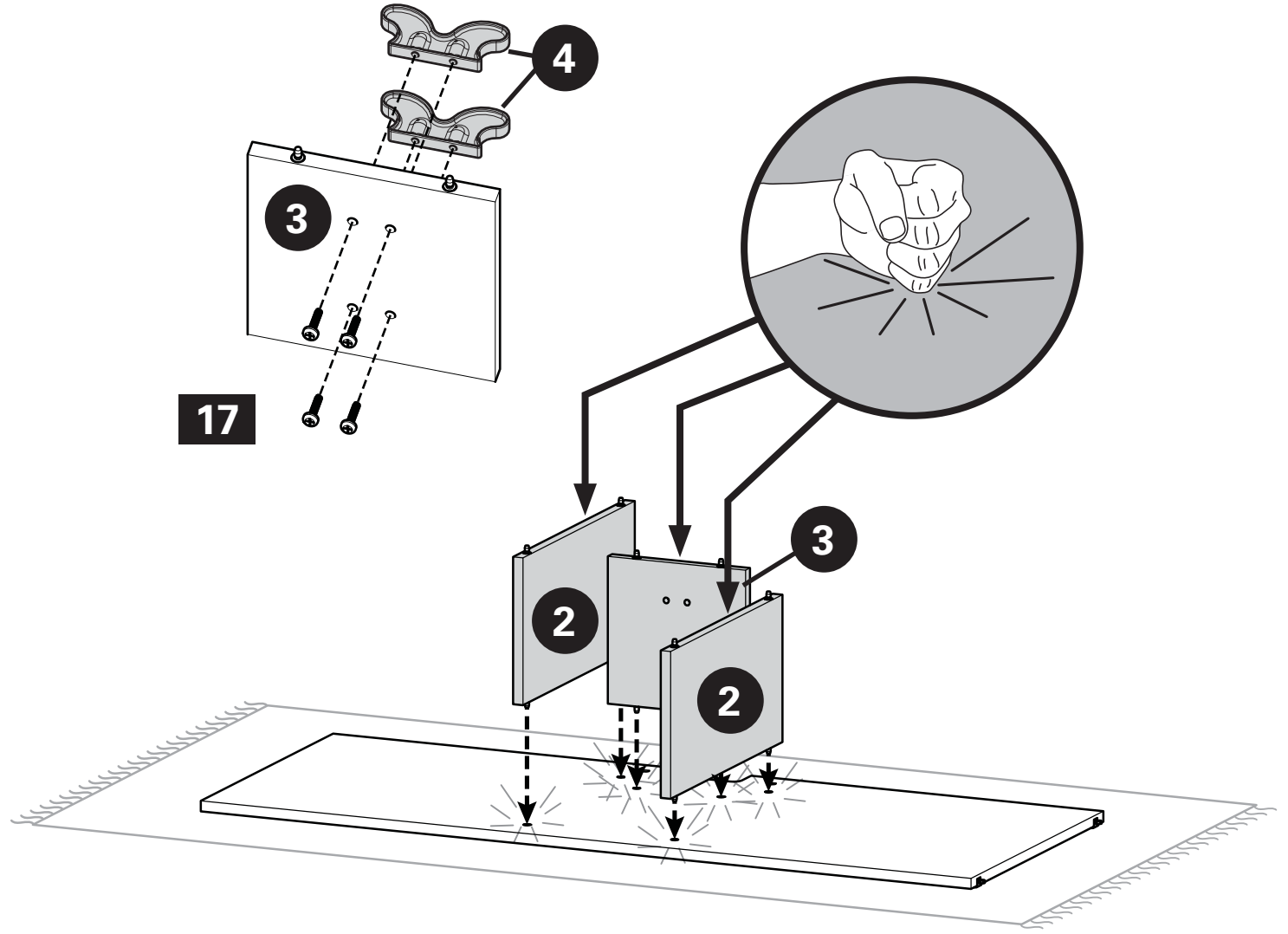
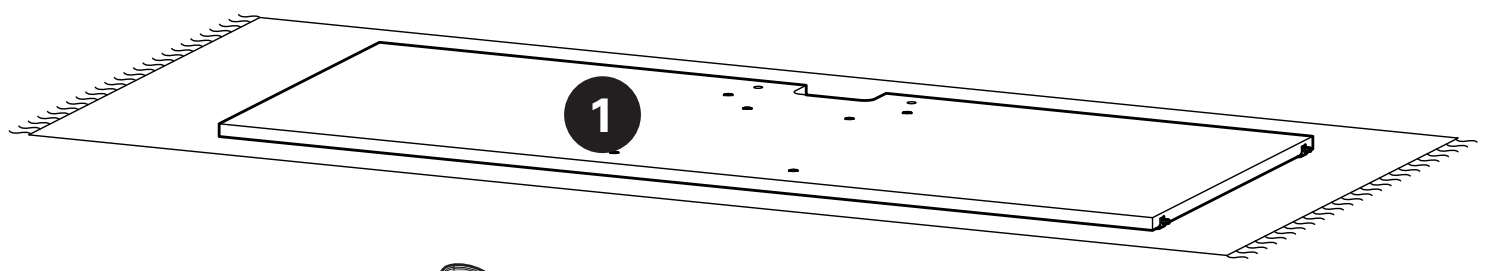
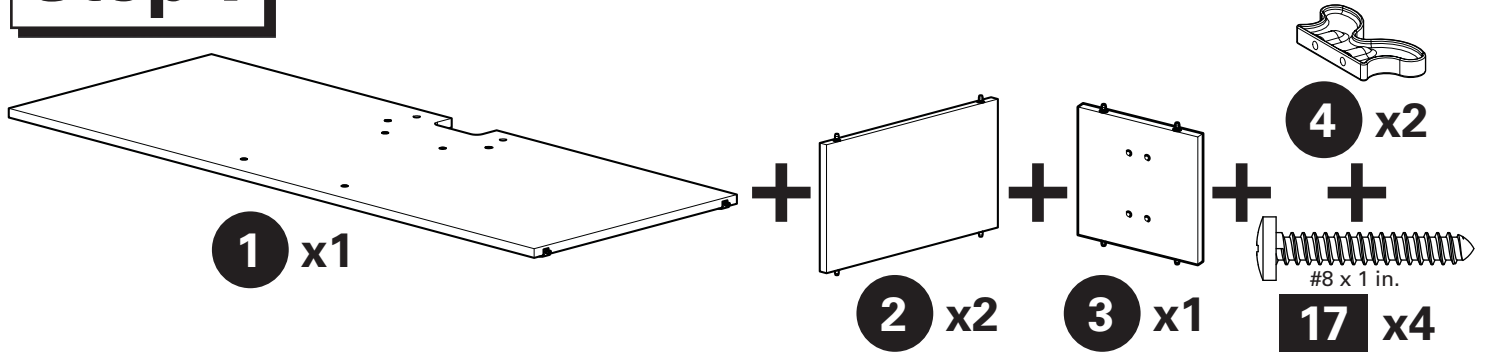
**CARE INSTRUCTIONS**

For wood with a natural finish, dust regularly with a soft dry cloth. When needed, wipe with a clean, damp, cloth and wipe dry.

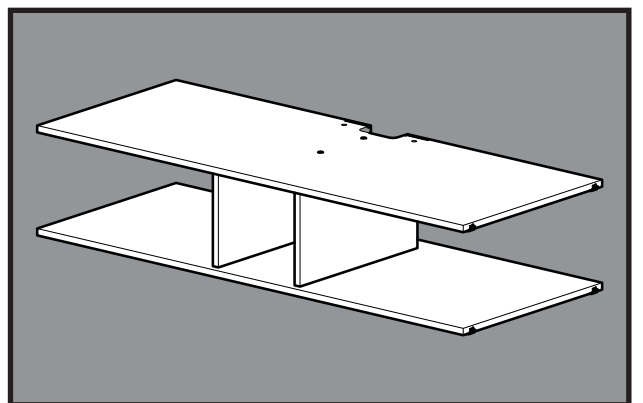
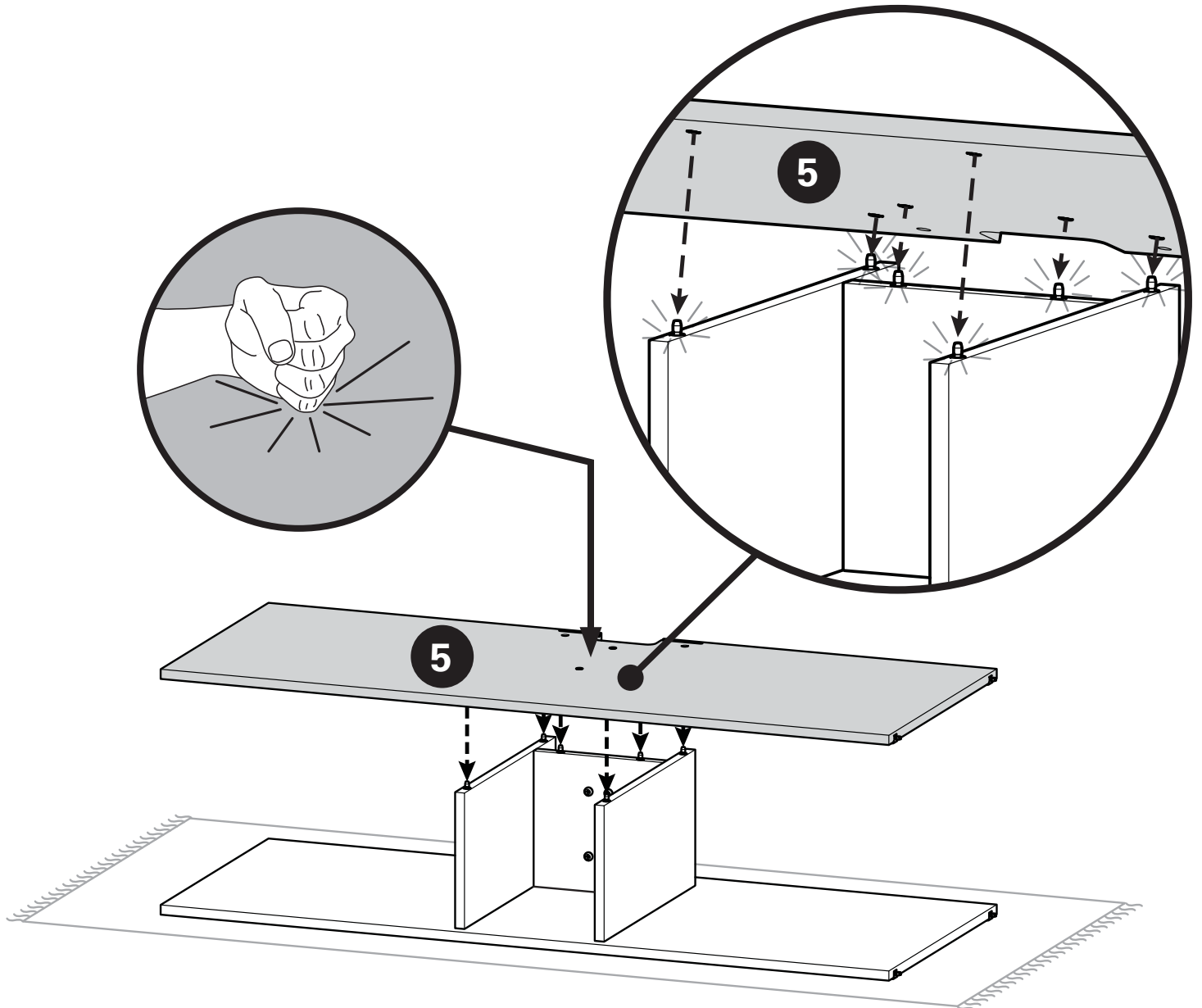
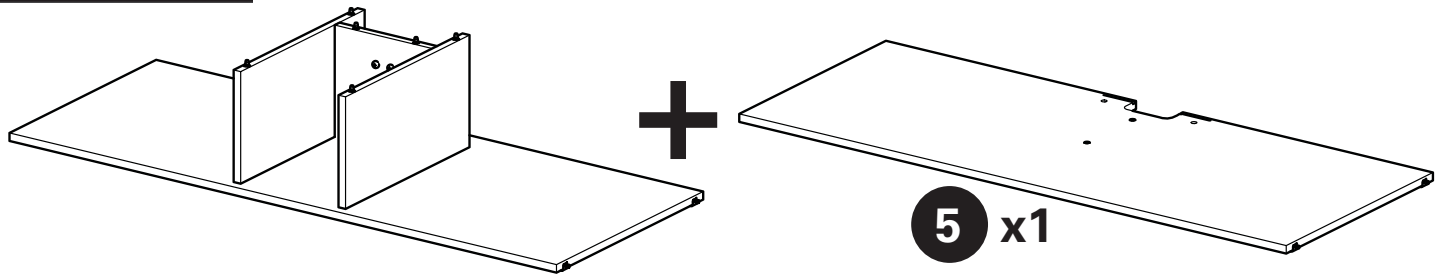
**▲ CAUTION:** This product is designed for use with flat panel TV's **ONLY**. To prevent tipping, be sure to center your flat panel TV (NO CRT's) on the top of your furniture.



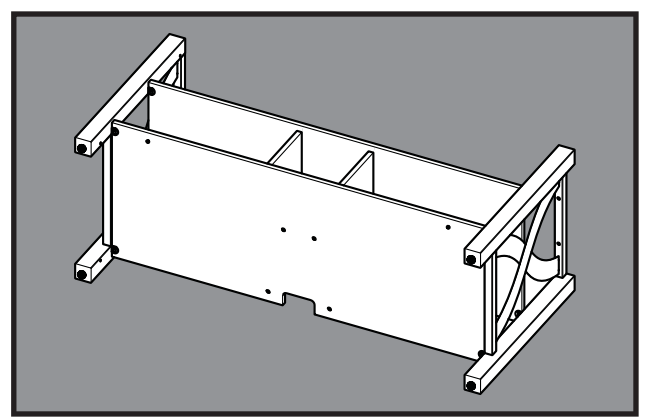
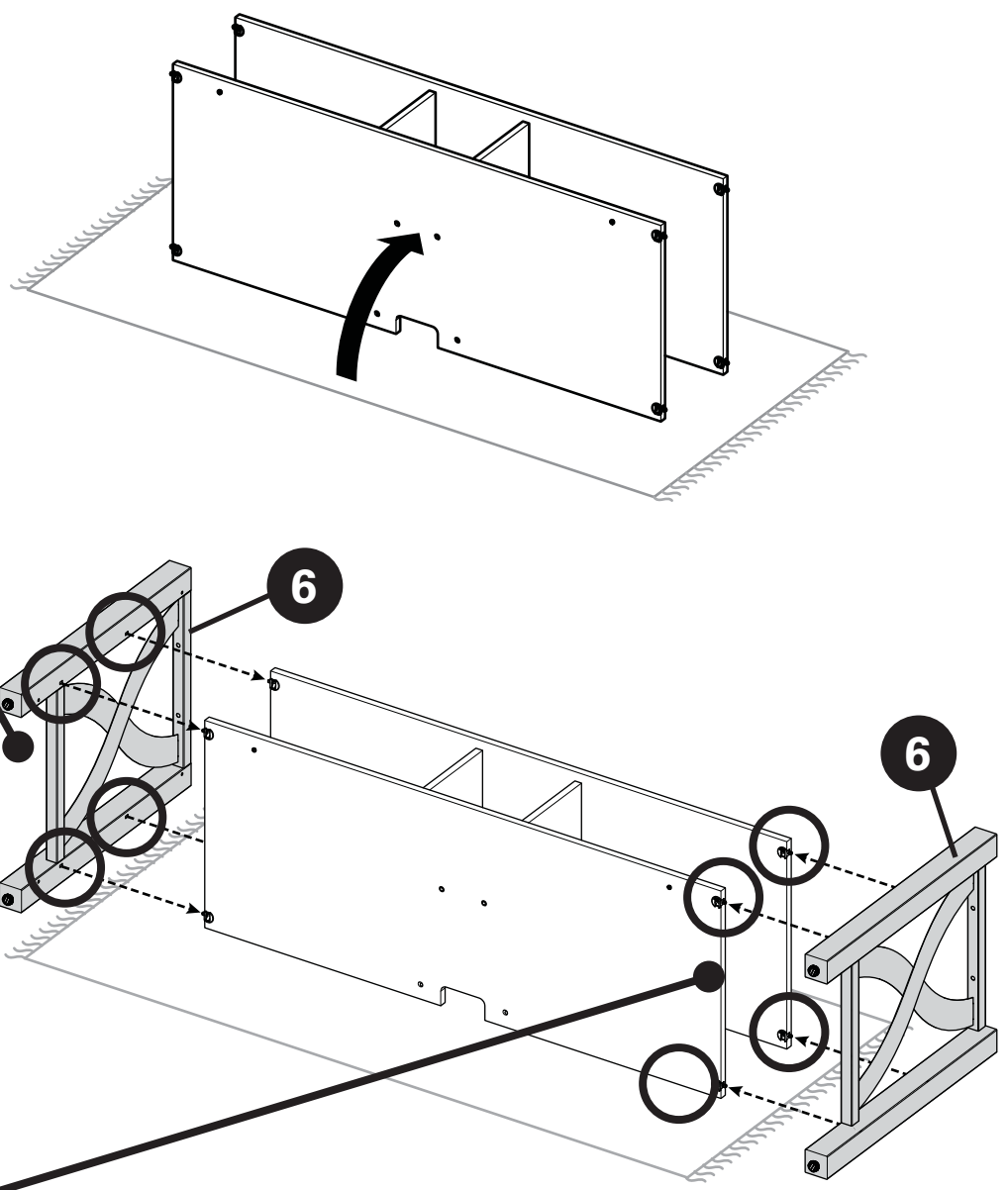
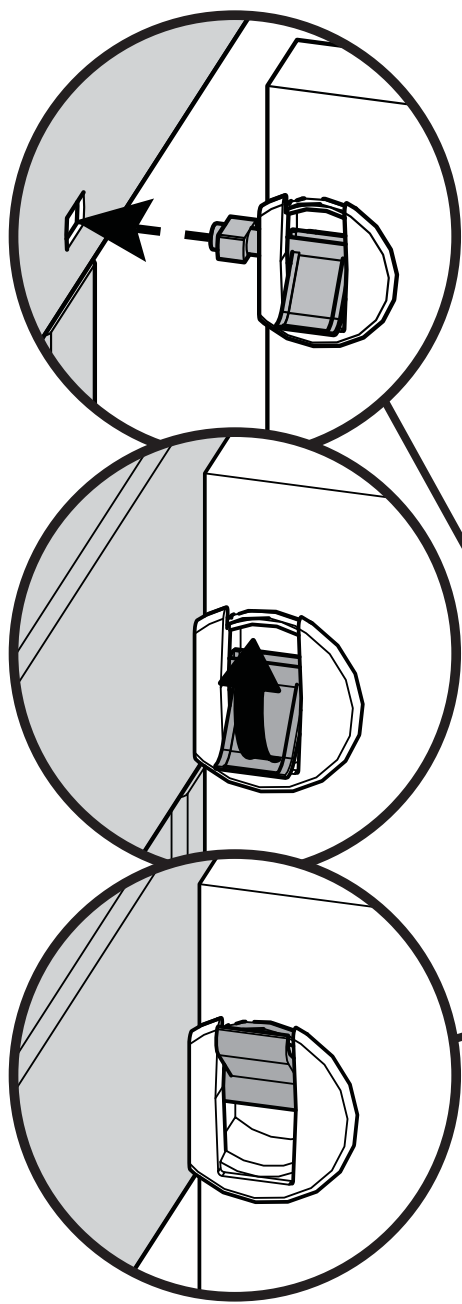
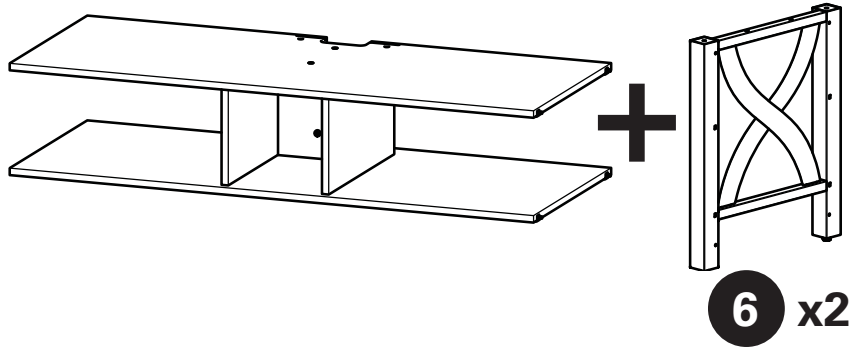
# Step 1



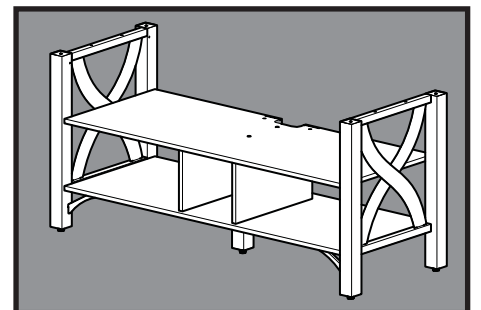
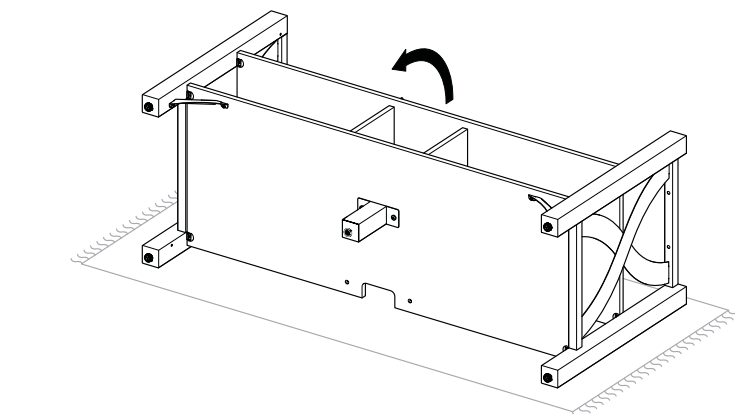
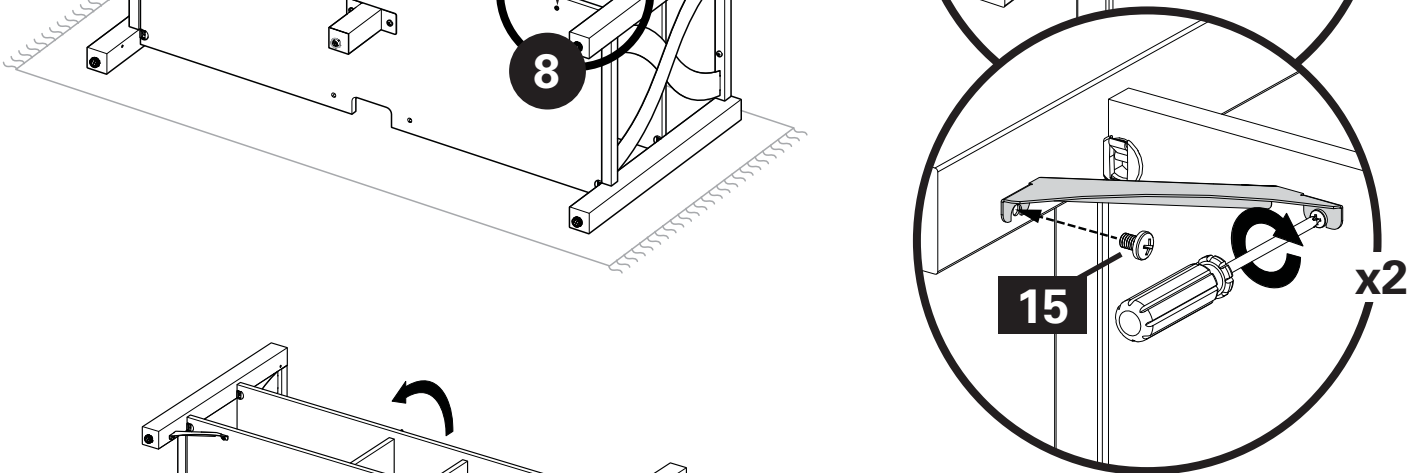
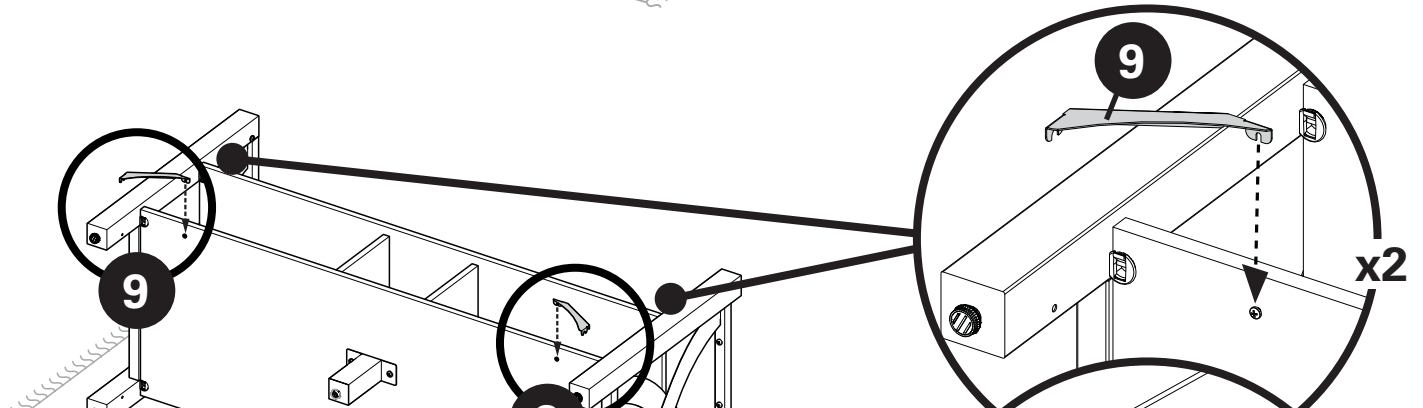
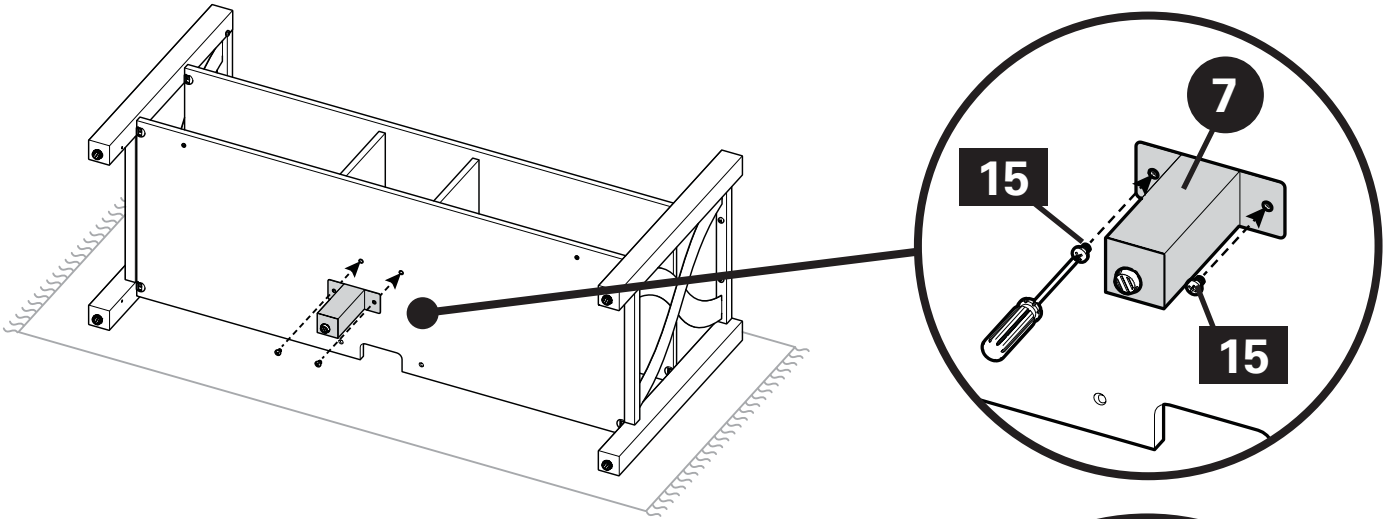
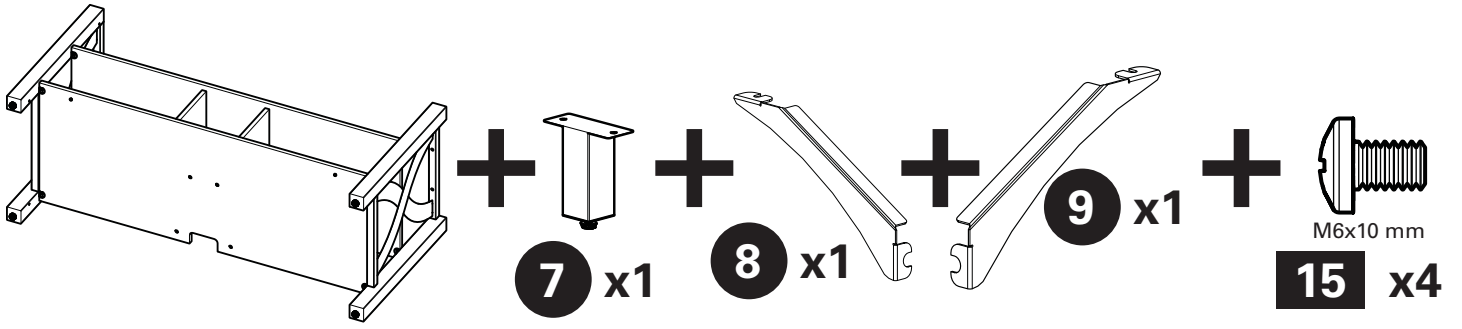
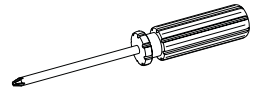
# Step 2



# Step 3

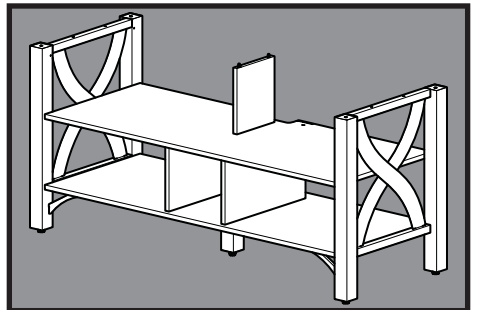
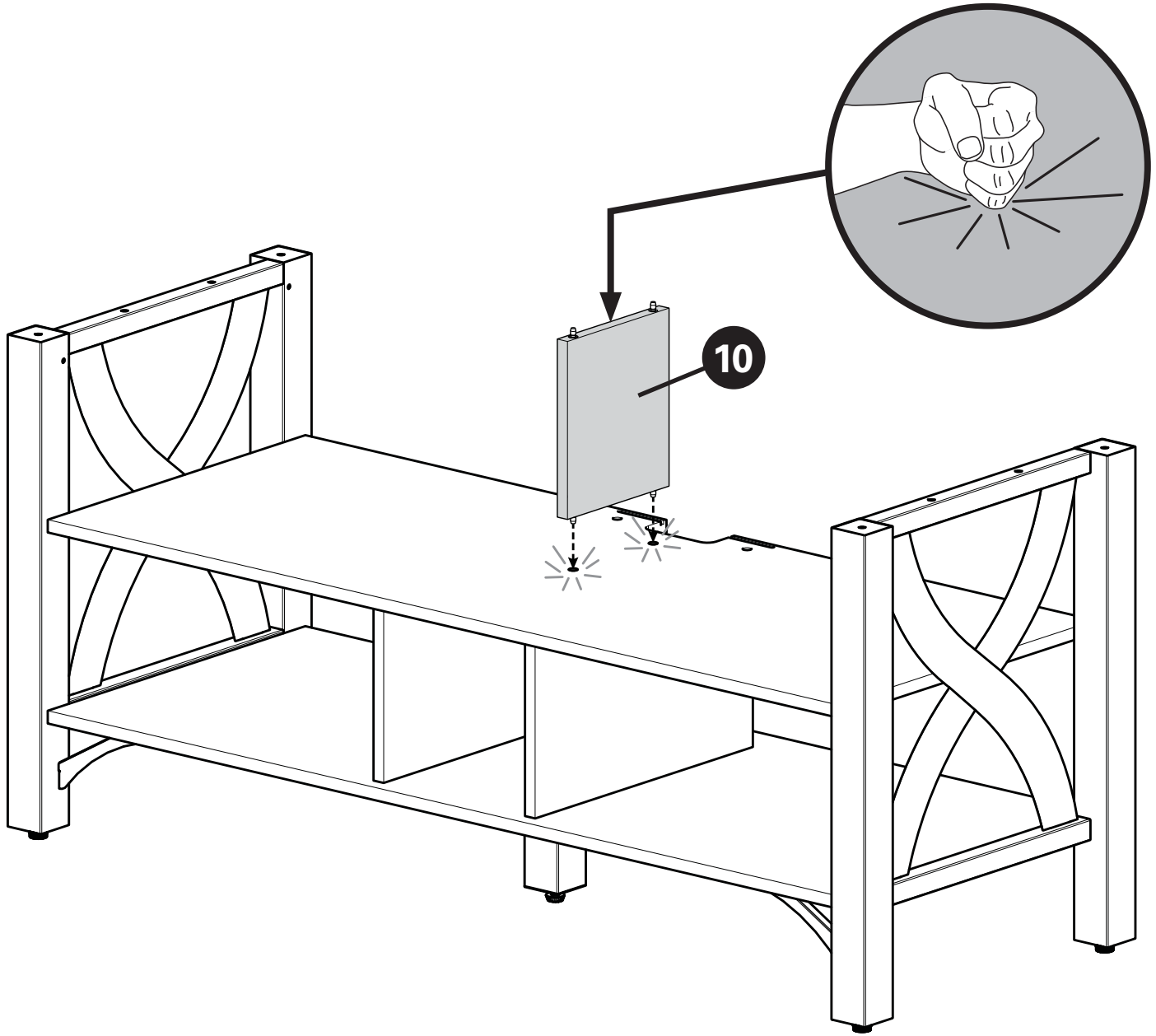
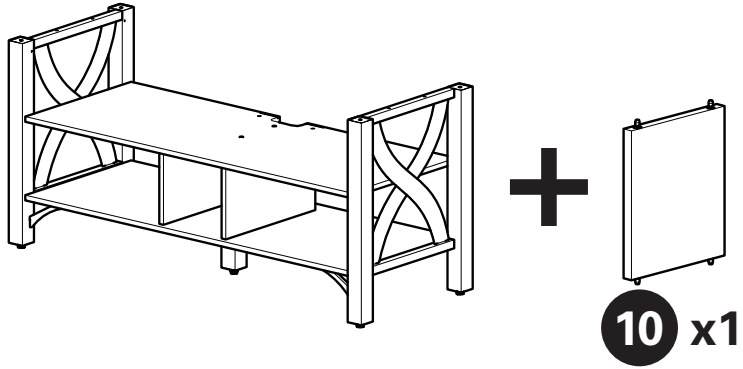


# Step 4

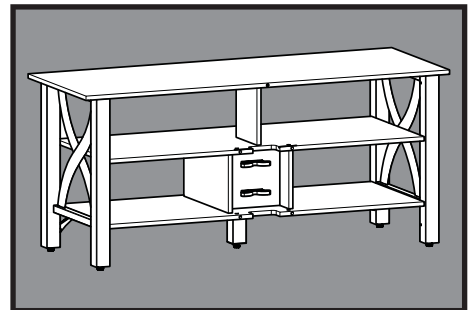
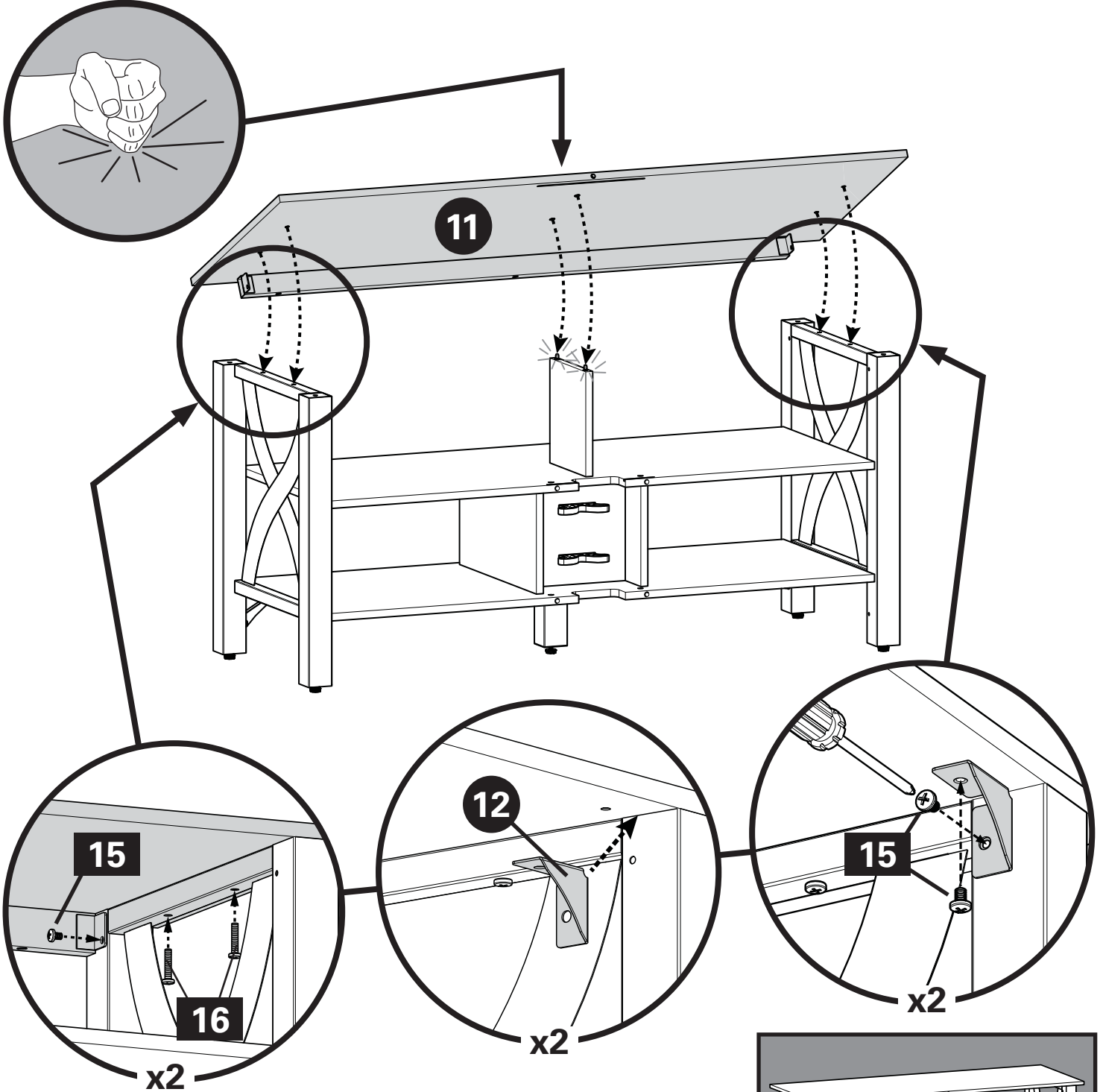
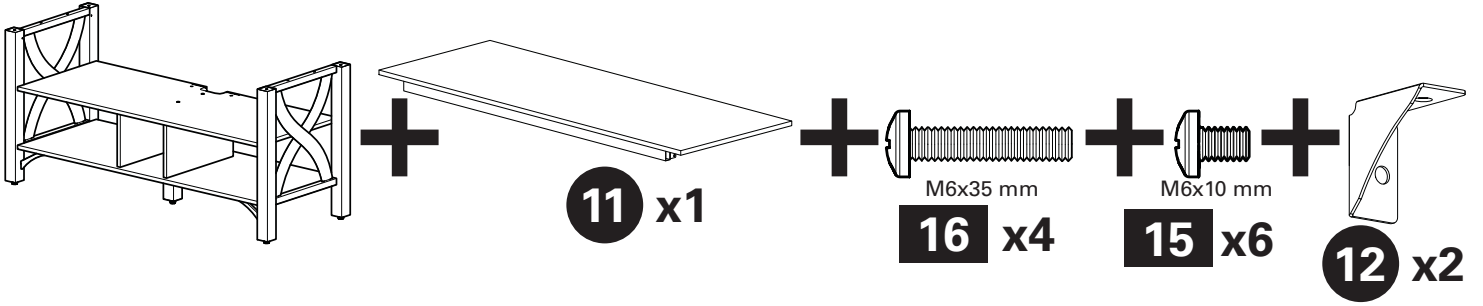
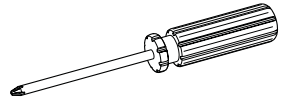




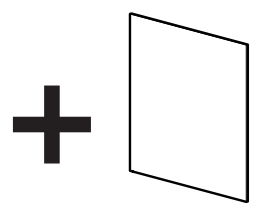
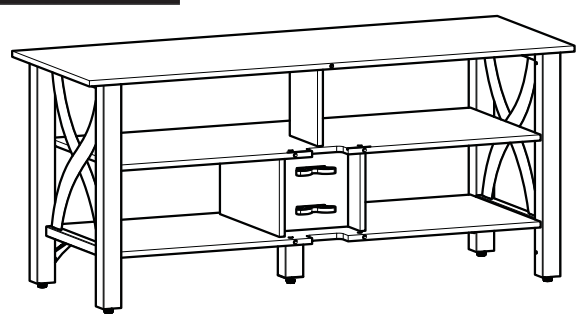
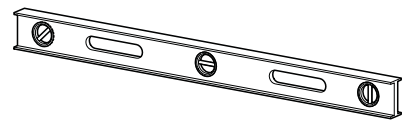
# Step 5



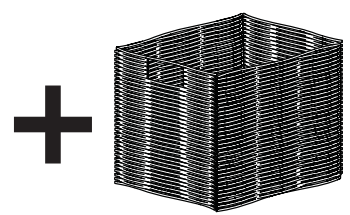
# Step 6



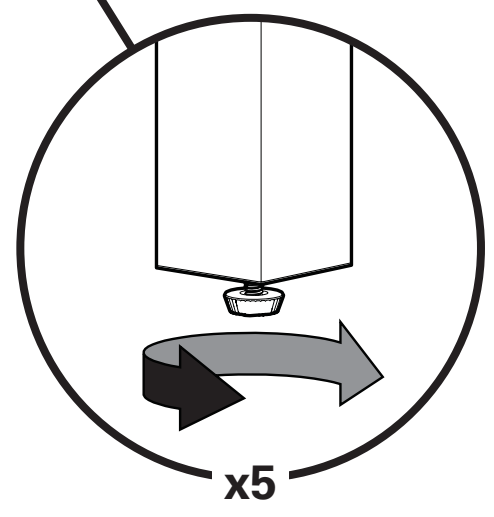
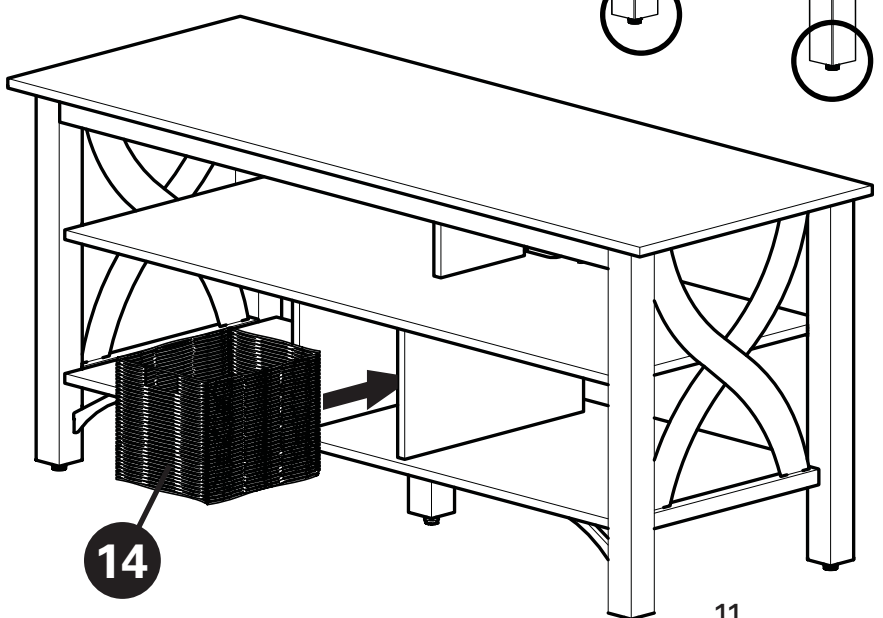
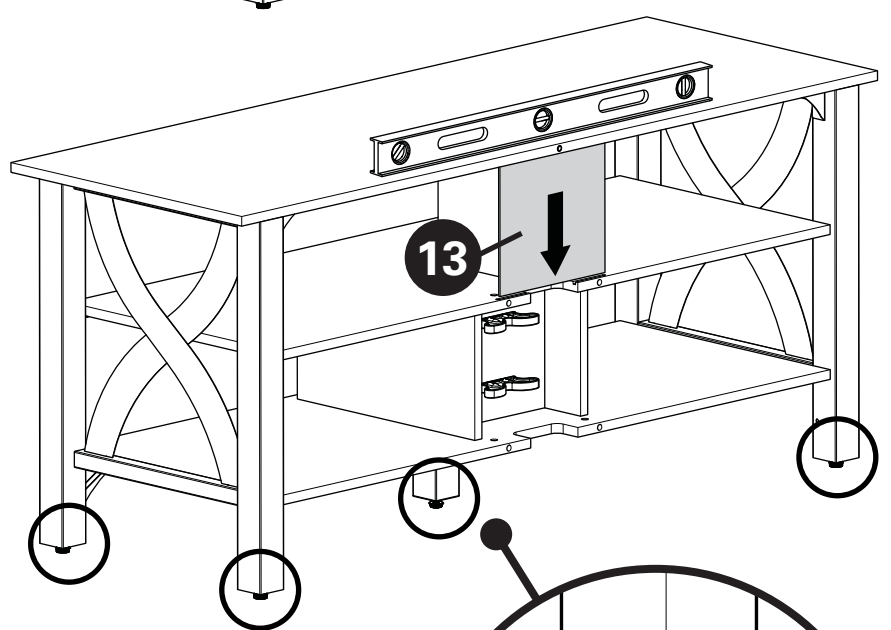
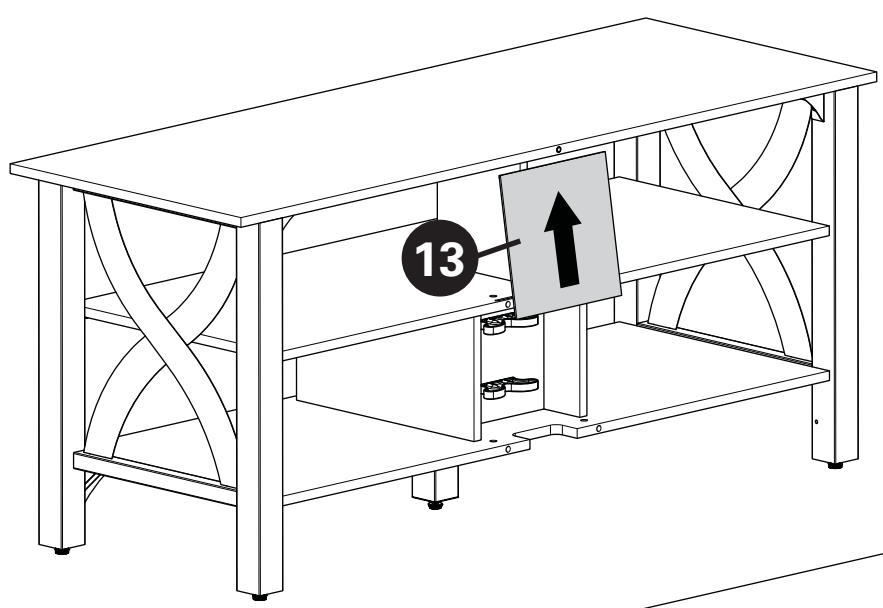
# Step 7



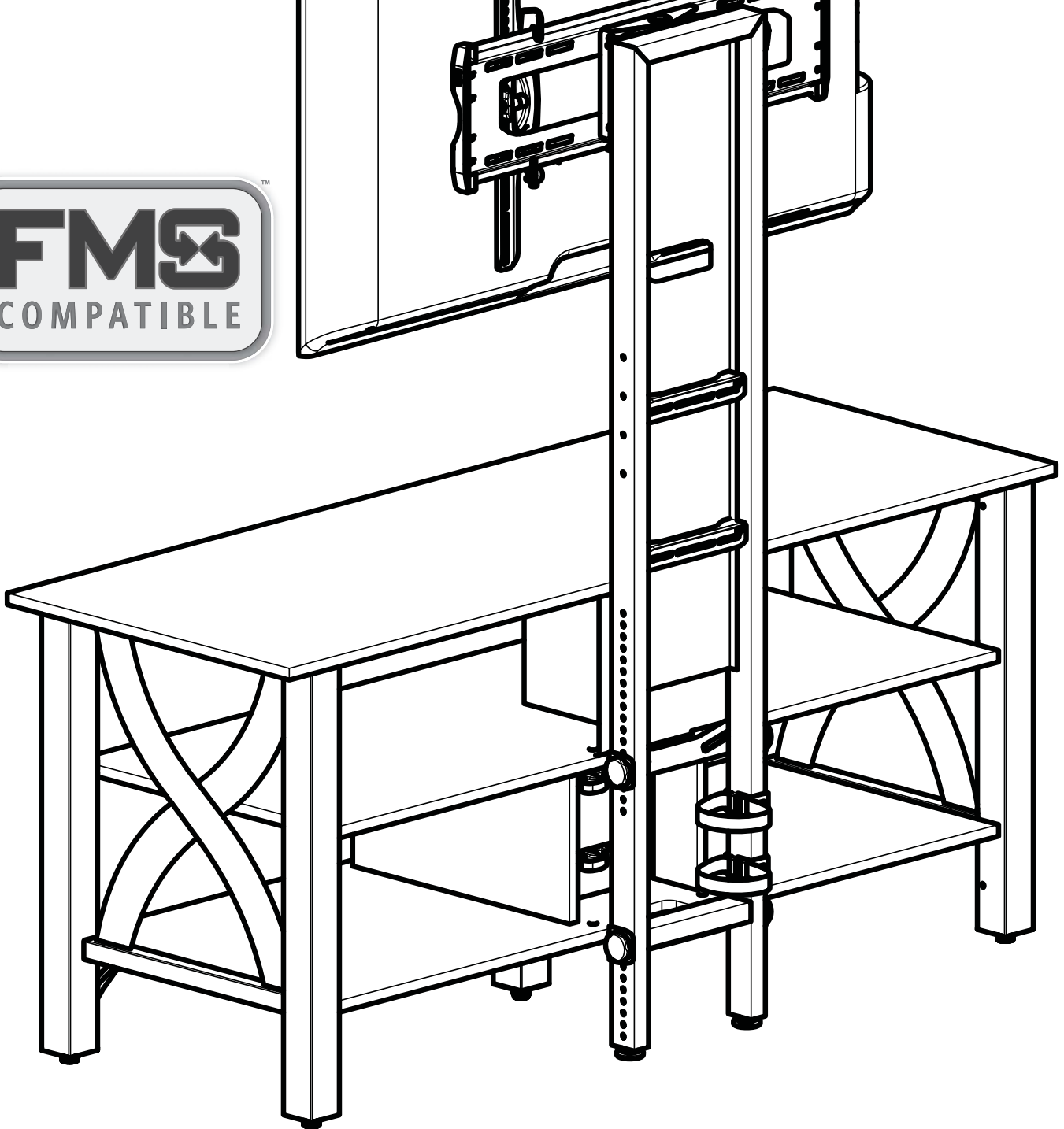
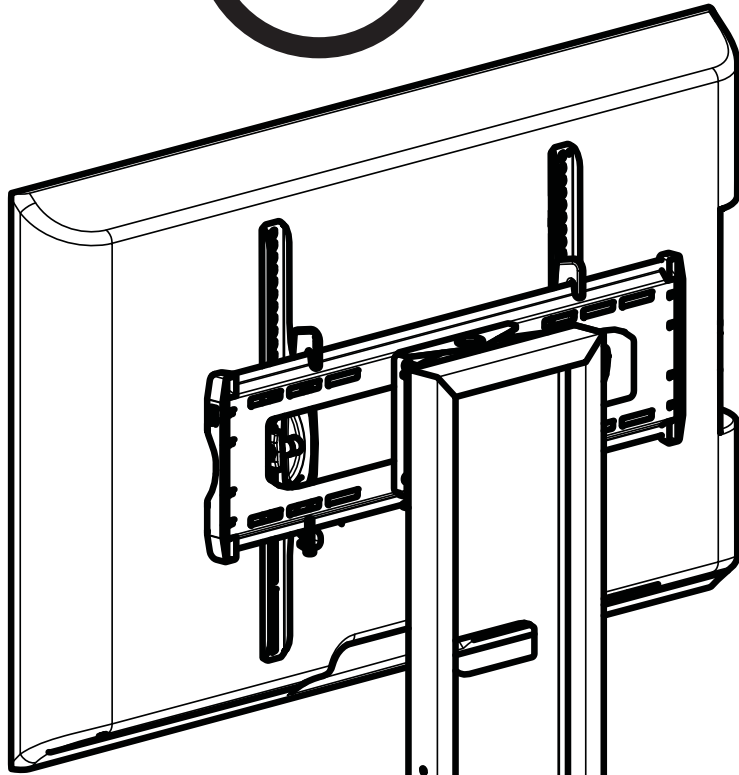
13 x1



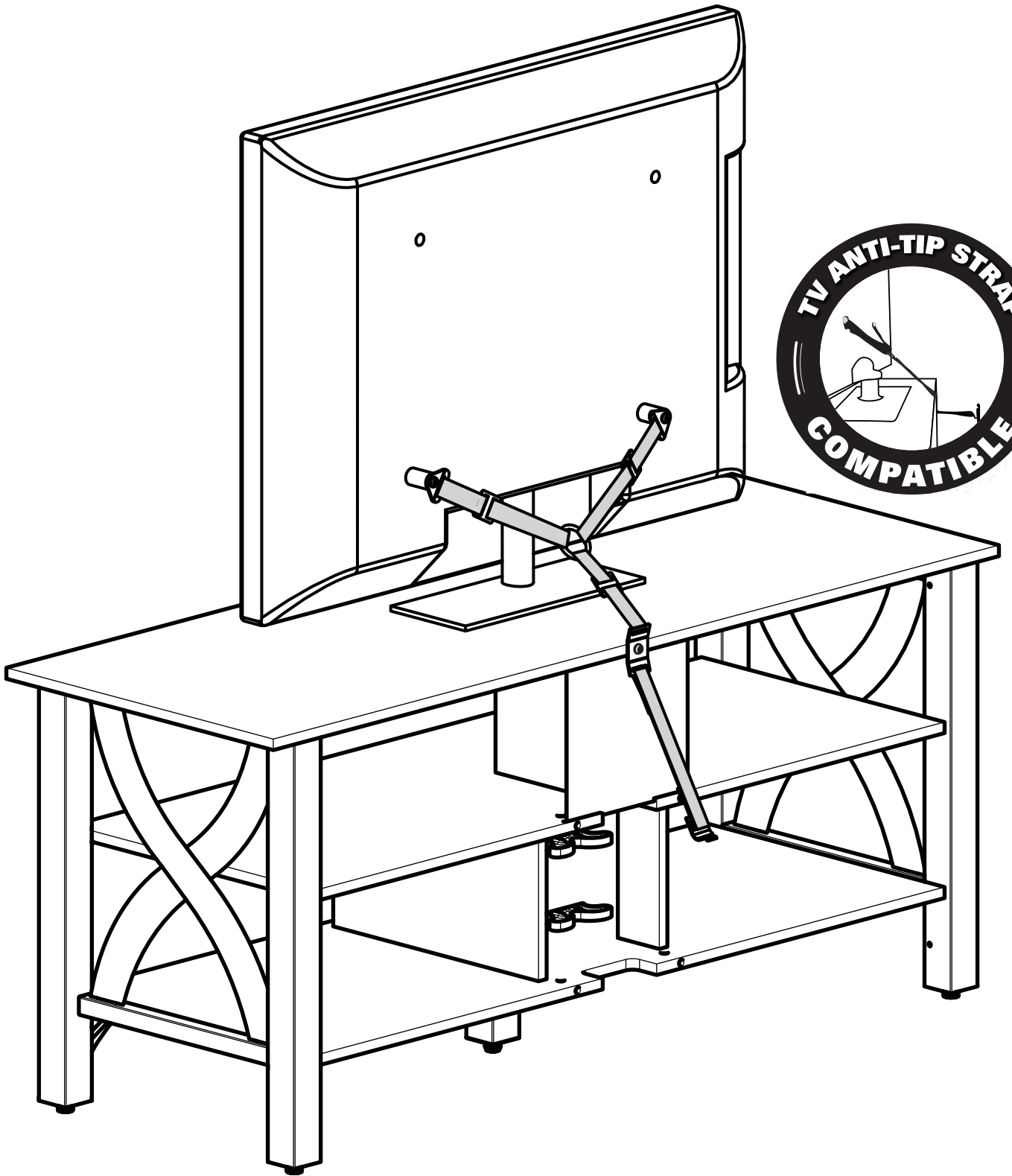
14 x1



**OPT**



**OPT**



**INSTRUCCIONES IMPORTANTES DE SEGURIDAD. GUARDE ESTAS INSTRUCCIONES.  
LEA TODO EL MANUAL ANTES DE UTILIZAR ESTE PRODUCTO.**

## **Antes de comenzar** - Ver página 2

**▲ PRECAUCIÓN:** Evite posibles lesiones y daños materiales.

- No utilice este producto para ningún otro propósito que no sea el explícitamente especificado por el fabricante.
- Si no entiende las instrucciones o si tiene dudas acerca de la seguridad de la instalación, el montaje o el uso del producto, póngase en contacto con el servicio de atención al cliente de Sanus Systems o llame a un técnico cualificado.
- El fabricante no se responsabiliza de ningún daño o lesión resultante del montaje incorrecto o el uso indebido.

## **Peso Máximo** - Ver página 2

## **Herramientas necesarias** - Ver página 2

## **Dimensiones** - Ver página 2

## **Piezas y elementos de montaje suministrados** - Ver página 3

**▲ ADVERTENCIA:** Este producto contiene piezas pequeñas que podrían causar asfixia si se tragasen.

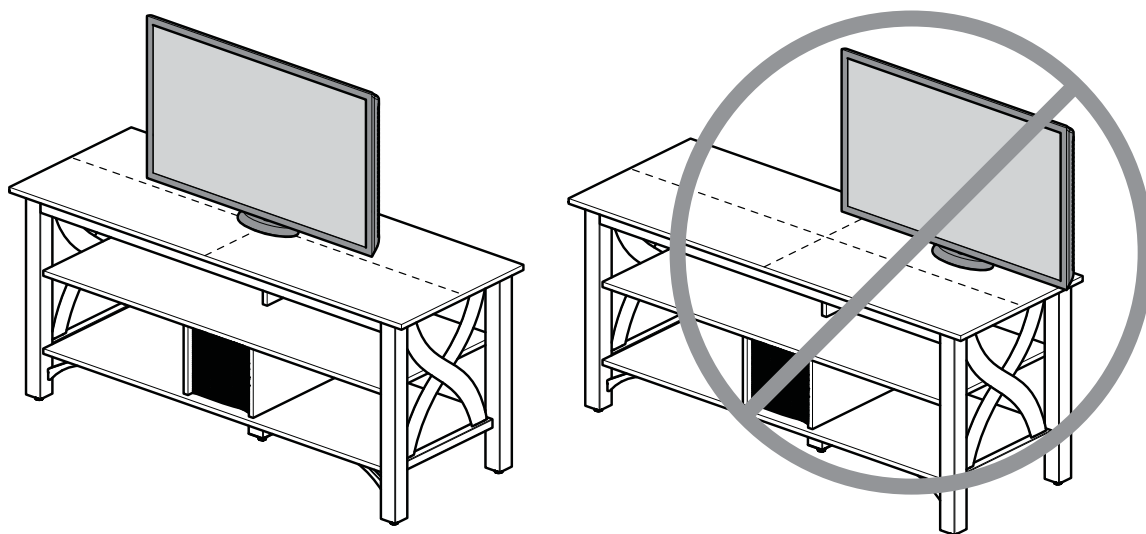
Antes de comenzar a montar la unidad, verifique que todas las piezas estén incluidas y en buen estado. En caso de que falten piezas o alguna esté dañada, no devuelva el elemento defectuoso al distribuidor. Póngase en contacto con el servicio de atención al cliente. Nunca utilice piezas en mal estado.

### **INSTRUCCIONES DE CUIDADO** - Ver página 4

Para lograr un acabado natural, quite el polvo con regularidad usando un paño seco. Cuando sea necesario, pase un paño húmedo, no mojado, y seque con otro paño.

**▲ PRECAUCIÓN:** Este producto fue diseñado para su uso con televisores de pantalla plana **ÚNICAMENTE**.

Para evitar que la unidad se caiga, asegúrese de colocar su televisor de pantalla plana (no de tubo) en el centro del mueble.



## Avant de commencer - Voir à la page 2

**▲ ATTENTION** : Évitez les dommages matériels et les blessures!

- Ne pas utiliser ce produit à d'autres fins que celles spécifiées par le fabricant.
- Si vous ne comprenez pas toutes ces instructions ou si vous avez des doutes sur la sécurité de l'installation, du montage ou de l'utilisation de ce produit, veuillez contacter un installateur qualifié ou le service à la clientèle.
- Le fabricant n'est pas responsable des blessures ou des dommages causés par une mauvaise utilisation ou un montage incorrect.

## Capacité de charge - Voir à la page 2

## Outils nécessaires - Voir à la page 2

## Dimensions - Voir à la page 2

## Pièces et matériel fournis - Voir à la page 3

**▲ AVERTISSEMENT** : Ce produit contient de petites pièces qui peuvent représenter un risque d'étouffement.

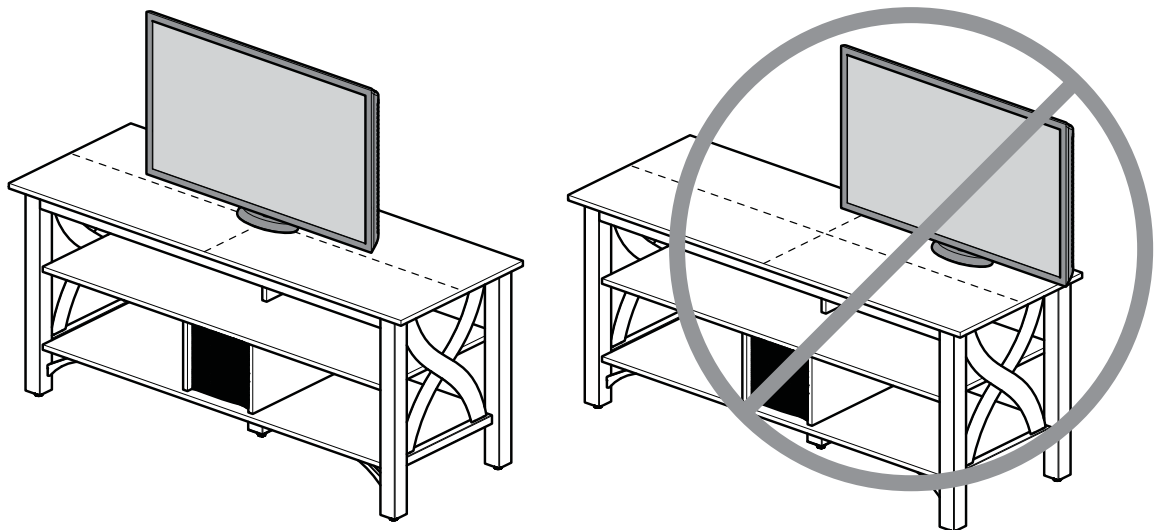
Avant de commencer l'assemblage, assurez-vous que toutes les pièces sont présentes et qu'elles ne sont pas endommagées. Si une pièce est manquante ou endommagée, ne retournez pas les pièces endommagées à votre revendeur. Contactez plutôt le service clientèle. N'utilisez jamais de pièces endommagées!

**INSTRUCTIONS D'ENTRETIEN** - Voir à la page 4

Pour le bois naturel, enlever la poussière régulièrement à l'aide d'un chiffon doux et sec. Au besoin, essuyer avec un linge humide et non mouillé, puis sécher.

**▲ ATTENTION** : Ce produit est conçu pour être utilisé **SEULEMENT** avec des téléviseurs à écran plat.

Pour éviter de faire basculer le meuble, assurez-vous de bien centrer votre téléviseur à écran plat (pas d'écran cathodique) sur le dessus de votre meuble.



©2013 Milestone AV Technologies, a Duchossois Group Company. All rights reserved. Sanus is a division of Milestone. All other brand names or marks are used for identification purposes and are trademarks of their respective owners.

Milestone AV Technologies and its affiliated corporations and subsidiaries (collectively, "Milestone"), intend to make this manual accurate and complete. However, Milestone makes no claim that the information contained herein covers all details, conditions, or variations. Nor does it provide for every possible contingency in connection with the installation or use of this product. The information contained in this document is subject to change without notice or obligation of any kind. Milestone makes no representation of warranty, expressed or implied, regarding the information contained herein. Milestone assumes no responsibility for accuracy, completeness or sufficiency of the information contained in this document.

**SANUS** • 6436 City West Parkway • Eden Prairie, MN 55344 USA