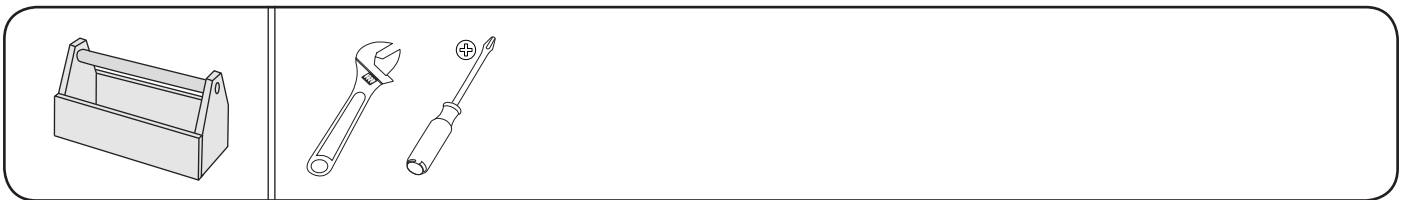
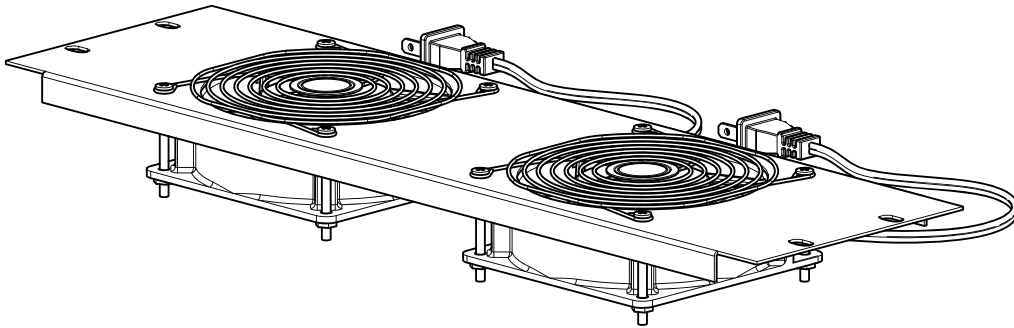




CAFP2

(6901-002044 <00>)



Sanus Systems

2221 Hwy 36 West
Saint Paul, MN 55113 USA

Customer Service

Americas: 800-359-5520 • 651-484-7988 • info@sanus.com
Europe, Middle East, and Africa: + 31 40 2324700 • europe.sanus@milestone.com
Asia Pacific: 86 755 8996 9226 • sanus.ap@milestone.com

sanus.com

©2010 Milestone AV Technologies, a Duchossois Group Company.
All rights reserved. Sanus is a division of Milestone.

All other brand names or marks are used for identification purposes and are trademarks of their respective owners.

A

English

IMPORTANT SAFETY INSTRUCTIONS – SAVE THESE INSTRUCTIONS – PLEASE READ ENTIRE MANUAL BEFORE USING THIS PRODUCT

Thank you for choosing a Sanus Foundations Component Series Rack Accessory. The CAF2 is designed to work with any Component Series Rack.

CAF2 Specifications:

- ✘ 115V ~AC
- ✘ 50/60Hz
- ✘ 6/5.5W

Français

INFORMATIONS IMPORTANTES CONCERNANT LA SÉCURITÉ – CONSERVEZ CES INSTRUCTIONS – VEUILLEZ LIRE ATTENTIVEMENT LE MANUEL AVANT D'UTILISER CE PRODUIT

Merci d'avoir choisi un accessoire d'étagère de la série Component de Sanus Foundations. L'article CAF2 est conçu pour installation avec toutes les étagères de la série Component.

CAF2 Spécifications:

- ✘ 115V ~AC
- ✘ 50/60Hz
- ✘ 6/5.5W

Deutsch

WICHTIGE SICHERHEITSHINWEISE – BEWAHREN SIE DIESE HINWEISE SORGFÄLTIG AUF – LESEN SIE VOR DEM GEBRAUCH DES PRODUKTS DAS GESAMTE HANDBUCH

Vielen Dank, dass Sie sich für Component Series Rackzubehörteile von Sanus Foundations entschieden haben. CAF2 eignet sich für jedes Component Series Rack.

CAF2 Spezifikationen:

- ✘ 115V ~AC
- ✘ 50/60Hz
- ✘ 6/5.5W

Español

INSTRUCCIONES IMPORTANTES DE SEGURIDAD – CONSERVE ESTAS INSTRUCCIONES – LEA TODO EL MANUAL ANTES DE UTILIZAR ESTE PRODUCTO

Gracias por haber elegido un bastidor Sanus de la Serie Foundations Component. El CAF2 fue diseñado para combinarse con los bastidores de la Serie Component.

CAF2 Especificaciones:

- ✘ 115V ~AC
- ✘ 50/60Hz
- ✘ 6/5.5W

Português

INSTRUÇÕES DE SEGURANÇA IMPORTANTES – GUARDE ESTAS INSTRUÇÕES – LEIA O MANUAL INTEIRO ANTES DE USAR ESTE PRODUTO

Obrigado por escolher um acessório Sanus Foundations Component Series Rack. O CAF2 foi projetado para funcionar com qualquer Component Series Rack.

CAF2 Especificações:

- ✘ 115V ~AC
- ✘ 50/60Hz
- ✘ 6/5.5W

Nederlands

BELANGRIJKE VEILIGHEIDSIJNSTRUCTIES – BEWAAR DEZE GOED – GAAT GEBRUIKEN

Bedankt dat u voor een Sanus Foundations Component Series Rack Accessory hebt gekozen. De CAF2 is ontwikkeld om samen te werken met eender welk Component Series Rack.

CAF2 Specificaties:

- ✘ 115V ~AC
- ✘ 50/60Hz
- ✘ 6/5.5W

Italiano

ISTRUZIONI DI SICUREZZA IMPORTANTI – CONSERVARE CON CURA QUESTE ISTRUZIONI – LEGGERE TUTTE LE ISTRUZIONI PRIMA DI USARE QUESTO PRODOTTO

Grazie di aver scelto un accessorio per rack della Sanus Foundations Component. Il CAF2 è progettato per essere utilizzato con qualsiasi rack armadio Component Series.

CAF2 Specifiche:

- ✘ 115V ~AC
- ✘ 50/60Hz
- ✘ 6/5.5W

Ελληνικά

ΣΗΜΑΝΤΙΚΕΣ ΟΔΗΓΙΕΣ ΑΣΦΑΛΕΙΑΣ - ΦΥΛΑΞΤΕ ΑΥΤΕΣ ΤΙΣ ΟΔΗΓΙΕΣ – ΔΙΑΒΑΣΤΕ ΟΛΟΚΛΗΡΟ ΤΟ ΕΓΧΕΙΡΙΔΙΟ ΠΡΙΝ ΧΡΗΣΙΜΟΠΟΙΗΣΕΤΕ ΑΥΤΟ ΤΟ ΠΡΟΪΟΝ

Ευχαριστούμε που επιλέξατε ένα εξάρτημα rack της Σειράς Foundations Component της Sanus. Το CAF2 έχει σχεδιαστεί για να συνεργάζεται με οποιοδήποτε rack της Σειράς Component.

CAF2 Προδιαγραφές:

- ✘ 115V ~AC
- ✘ 50/60Hz
- ✘ 6/5.5W

Norsk

VIKTIGE SIKKERHETSINSTRUKSJONER – TA VARE PÅ DISSE INSTRUKSJONENE – LES HELE HÅNDBOKEN FØR DU BRUKER DETTE PRODUKTET

Takk for at du valgte et tilbehør til racken i Component Series fra Sanus Foundations. CAF2 er utformet for å fungere med hvilken som helst rack i Component Series.

CAF2 Spesifikasjoner:

- ✘ 115V ~AC
- ✘ 50/60Hz
- ✘ 6/5.5W

Dansk

VIGTIGE SIKKERHEDSOPLYSNINGER – GEM DISSE OPLYSNINGER – LÆS HELE DENNE VEJLEDNING IGENNEM FØR BRUG

Tak fordi du købte et produkt fra Sanus Foundations Component Series Rack Accessory. CAF2 er designet til at fungere med ethvert produkt fra Component Series Rack.

CAF2 Specifikationer:

- ✘ 115V ~AC
- ✘ 50/60Hz
- ✘ 6/5.5W

Svenska

VIKTIGA SÄKERHETSANVISNINGAR – SPARA DESSA ANVISNINGAR – LÄS HELA HANDBOKEN INNAN DU ANVÄNDER DENNA PRODUKT

Tack för att du har valt en ställningsutrustning i Sanus Foundations Component-serien. CAF2 är designad för att fungera med alla ställningar i Component-serien.

CAF2 Specifikationer:

- ✘ 115V ~AC
- ✘ 50/60Hz
- ✘ 6/5.5W

Русский

ВАЖНЫЕ ИНСТРУКЦИИ ПО ТЕХНИКЕ БЕЗОПАСНОСТИ – СОХРАНИТЕ ЭТИ ИНСТРУКЦИИ – ПЕРЕД ЭКСПЛУАТАЦИЕЙ ИЗДЕЛИЯ ПОЛНОСТЬЮ ПРОЧТИТЕ ДАННОЕ РУКОВОДСТВО

Благодарим вас за выбор дополнительного оборудования к стойке серии Sanus Foundations. Модель CAF2 предназначена для использования с любой стойкой для установки серийного оборудования.

CAF2 Технические характеристики:

- ✘ 115V ~AC
- ✘ 50/60Hz
- ✘ 6/5.5W

polski

WAŻNE INSTRUKCJE DOTYCZĄCE BEZPIECZEŃSTWA – NIE WYRZUCAĆ – PRZED UŻYTKIEM NALEŻY ZAPOZNAĆ SIĘ Z TREŚCIĄ CAŁEJ INSTRUKCJI

Dziękujemy za wybór szafki Component Series Rack Accessory firmy Sanus Foundations. Model CAF2 przeznaczony jest do użycia z dowolną szafką Component Series Rack.

CAF2 Opis techniczny:

- ✘ 115V ~AC
- ✘ 50/60Hz
- ✘ 6/5.5W

Cesky

WAŻNE INSTRUKCJE DOTYCZĄCE BEZPIECZEŃSTWA – NIE WYRZUCAĆ PŘED POUŽITÍM TOHOTO VÝROBKU SI PROSÍM PŘEČTĚTE CELOU PŘÍRUČKU – PŘED POUŽITÍM TOHOTO VÝROBKU SI PROSÍM PŘEČTĚTE CELOU PŘÍRUČKU

Děkujeme, že jste si vybrali příslušenství pro skříň série Sanus Foundations Component. Jednotka CAF2 je vyvinuta pro práci s jakoukoli skříňí série Component.

CAF2 Specifikace:

- ✘ 115V ~AC
- ✘ 50/60Hz
- ✘ 6/5.5W

Türkçe

ÖNEMLİ GÜVENLİK TALİMATLARI – BU TALİMATLARI SAKLAYIN – LÜTFEN BU ÜRÜNÜ KULLANMADAN ÖNCE KILAVUZUN TAMAMINI OKUYUN

Sanus Foundations Component Series Rack Accessory'i seçtiğiniz için teşekkür ederiz. CAF2, tüm Component Series Rack'lerle kullanım için tasarlanmıştır.

CAF2 Teknik Özellikler:

- ✘ 115V ~AC
- ✘ 50/60Hz
- ✘ 6/5.5W

日本語

重要— 上記の安全指示書を保管しておいてください。本製品を使用する前に、説明書の内容をよくお読みください。

Sanus Foundationsのコンポーネントシリーズラック付属品をご購入いただき、ありがとうございます。CAF2はコンポーネントシリーズラックのどの製品にも対応するように設計されています。

CAF2 仕様:

- ✘ 115V ~AC
- ✘ 50/60Hz
- ✘ 6/5.5W

中文



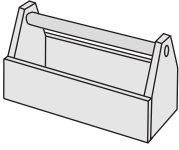
重要安全说明 – 保存这些说明 请先完整阅读手册

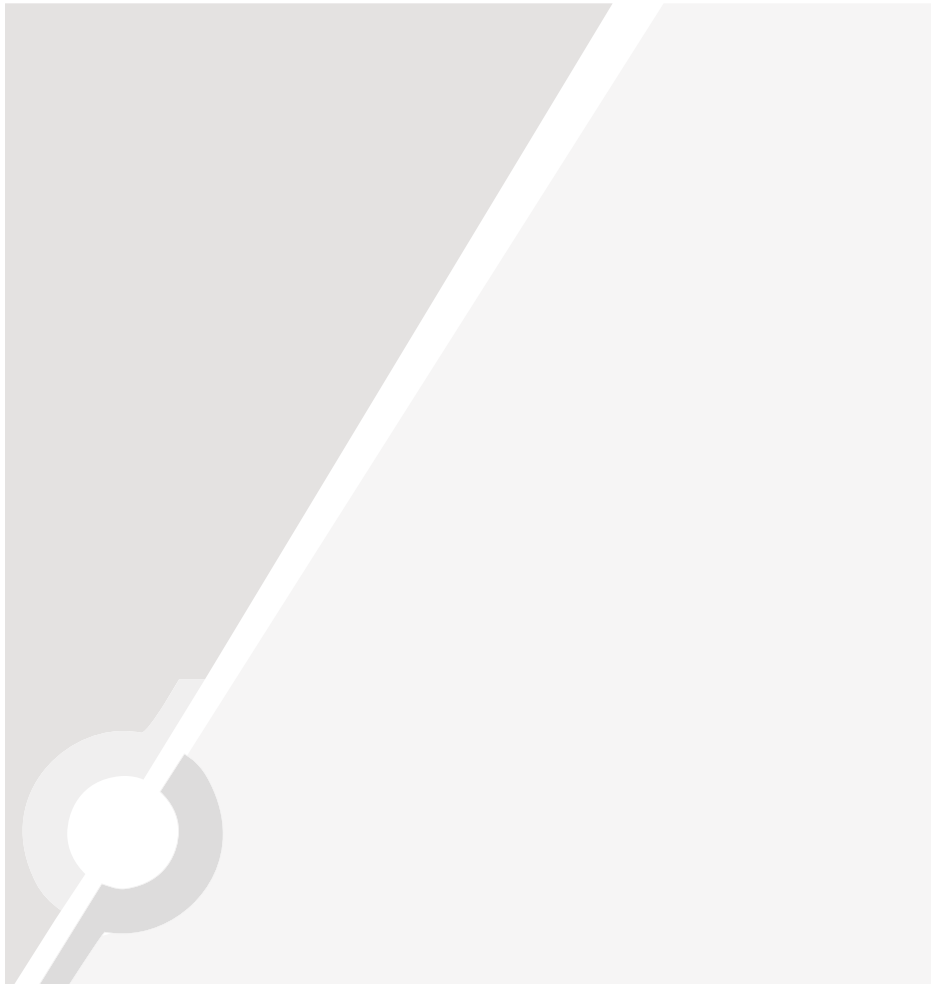
感谢您选择 Sanus Foundations 部件系列机架配件。CAF2 是为所有部件系列机架设计的。

CAF2 规格:

- ✘ 115V ~AC
- ✘ 50/60Hz
- ✘ 6/5.5W

B

				
English Choose an Option	Optional	Tools required	WARNING: This product contains small items that could be a choking hazard.	CAUTION / WARNING
Français Sélectionnez une option	Optionnel	Outils nécessaires	Ce produit contient de petites pièces qui peuvent représenter un risque d'étouffement.	ATTENTION / AVERTISSEMENT!
Deutsch Wählen Sie eine Option	Optional	Benötigte Werkzeuge	Dieses Produkt enthält kleine Teile, die zum Erstickungstod führen können.	VORSICHT / WARNUNG
Español Elija una opción	Opcional	Herramientas necesarias	Este producto contiene piezas pequeñas que, si fuesen tragadas, podrían producir asfixia.	PRECAUCIÓN / ¡ADVERTENCIA!
Português Escolha uma opção	Opcional	Ferramentas necessárias	Este produto contém itens pequenos que podem oferecer risco de sufocamento.	ATENÇÃO / AVISO!
Nederlands Kies een optie	Optioneel	Benodigd gereedschap	Dit product bevat kleine onderdelen die stikkingsgevaar kunnen opleveren.	VOORZICHTIG / WAARSCHUWING
Italiano Scegliere un'opzione	Opzionale	Strumenti richiesti	Questo prodotto comprende elementi di piccole dimensioni che potrebbero causare il soffocamento.	PRECAUZIONE/AVVERTENZA
Ελληνικά Επιλέξτε μια επιλογή	Προαιρετικό	Απαιτούμενα εργαλεία	Το προϊόν αυτό περιλαμβάνει μικρά αντικείμενα που μπορεί να αποτελέσουν κίνδυνο πνιγμού.	ΠΡΟΣΟΧΗ/ΠΡΟΕΙΔΟΠΟΙΗΣΗ
Norsk Velg et alternativ	Valgfritt	Nødvendig verktøy	Denne produktet inneholder små elementer som kan utgjøre kvelefare.	FORSIKTIG/ADVARSEL
Dansk Vælg en mulighed	Valgfrit	Redskaber, der skal bruges	Denne produkt indeholder små dele, som kan forårsage kvælning, hvis de bliver slugt.	FORSIGTIG/ADVARSEL
Svenska Välj ett alternativ	Tillval	Verktyg som behövs	Den här produkten innehåller små delar som kan utgöra kvävningsrisk.	FÖRSIKTIGHET/VARNING
Русский Выберите вариант	Дополнительно	Необходимые инструменты	В изделии есть мелкие детали, которые могут стать причиной удушья при попадании в дыхательные пути.	ПРЕДУПРЕЖДЕНИЕ / ПРЕДУПРЕЖДЕНИЕ
polski Wybrać opcję	Opcja	Wymagane narzędzia	Produkt zawiera małe elementy, które mogą grozić zakrztuszeniem.	UWAGA / OSTRZEŻENIE
Česky Vyberte jednu možnost	Volitelné	Požadované nástroje	Tento výrobek obsahuje malé součástky, které hrozí rizikem zadušení.	POZOR / VAROVÁNÍ
Türkçe Seçeneklerden Birini Belirleyin	İsteğe Bağlı	Gereken Aletler	Bu ürün, boğulma tehlikesine neden olabilecek küçük parçalar içermektedir.	DİKKAT / UYARI
日本語 オプションの選択	オプション	必要なツール	本製品には小さい部品が付属しており、窒息の危険性があります。	注意 / 警告
中文 选择一个选项	可选	需要的工具	此产品包含可能带来窒息危险的小组件。	小心 / 警告



⚠ CAUTION:

English

CAUTION: Avoid potential personal injuries and property damage!

- ✘ All doors and accessories must be grounded.
- ✘ Do not use this product for any purpose not explicitly specified by Sanus Systems.
- ✘ If you do not understand these instructions, or have doubts about the safety of the installation, assembly or use of this product, contact Sanus Systems Customer Service or call a qualified contractor.
- ✘ Sanus Systems is not responsible for damage or injury caused by incorrect assembly or use.

Français

ATTENTION: Évitez les dommages matériels et les blessures!

- ✘ Toutes les portes et accessoires doivent être mis à la terre.
- ✘ Ne pas utiliser ce produit à d'autres fins que celles spécifiées par Sanus Systems.
- ✘ Si vous ne comprenez pas toutes ces instructions ou si vous avez des doutes sur la sécurité de l'installation, du montage ou de l'utilisation de ce produit, veuillez contacter un installateur qualifié ou le service à la clientèle de Sanus Systems.
- ✘ Sanus Systems n'est pas responsable des blessures ou des dommages causés par une mauvaise utilisation ou un montage incorrect.

Deutsch

VORSICHT: Vermeiden Sie potenzielle Personen- und Sachschäden!

- ✘ Sämtliche Türen und Zubehörteile müssen geerdet sein.
- ✘ Verwenden Sie dieses Produkt nur für den von Sanus Systems ausdrücklich angegebenen Zweck.
- ✘ Falls Sie diese Anleitung nicht verstehen sollten oder Zweifel bezüglich der sicheren Montage, des Zusammenbaus oder der Verwendung des Produkts haben, kontaktieren Sie den Kundendienst von Sanus Systems oder einen qualifizierten Auftragnehmer.
- ✘ Sanus Systems haftet nicht für Schäden oder Verletzungen, die durch falsche Montage oder Verwendung verursacht werden.

Español

PRECAUCIÓN: Evite lesiones físicas y daños materiales.

- ✘ Todas las puertas y todos los accesorios deben estar conectados a tierra.
- ✘ No utilice este producto para ningún otro propósito que no sea el explícitamente especificado por Sanus Systems.
- ✘ Si no entiende las instrucciones o si tiene dudas acerca de la seguridad de la instalación, del ensamblado o del uso del producto, contáctese con el Servicio de Atención a Clientes de Sanus Systems o llame a un técnico calificado.
- ✘ Sanus Systems no se responsabiliza por ningún daño o lesión resultante del montaje incorrecto o el uso indebido.

Português

ATENÇÃO: Evite possíveis ferimentos pessoais e danos à propriedade! !

- ✘ Todas as portas e acessórios precisam estar aterrados.
- ✘ Não use este produto para uma finalidade diferente daquela explicitamente especificada pela Sanus Systems.
- ✘ Se houver dúvida sobre essas instruções ou sobre a segurança da instalação, montagem ou uso deste produto, entre em contato com o Atendimento ao Cliente da Sanus Systems ou ligue para um prestador de serviços qualificado.
- ✘ A Sanus Systems não se responsabiliza por danos ou ferimentos causados por montagem ou uso incorretos.

Nederlands

LET OP: Voorkom persoonlijk letsel of schade aan de apparatuur!

- ✘ Alle deuren en accessoires moeten geaard zijn.
- ✘ Gebruik dit product niet voor doeleinden die niet expliciet zijn gespecificeerd door Sanus Systems.
- ✘ Als u deze instructies niet begrijpt of twijfelt over de veiligheid van de installatie, de montage of het gebruik van dit product, neemt u contact op met de klantenservice van Sanus Systems of belt u met een erkend vakman.
- ✘ Sanus Systems is niet verantwoordelijk voor schade of letsel als gevolg van onjuiste montage of verkeerd gebruik.

Italiano

PRECAUZIONE: Evitare di causare danni a persone e/o a cose!

- ✘ Tutti gli sportelli e gli accessori devono essere provvisti di messa a terra.
- ✘ Non utilizzare il prodotto per qualsiasi scopo non esplicitamente specificato da Sanus Systems.
- ✘ Se le istruzioni risultassero poco chiare o in casi dubbi riguardo la sicurezza dell'installazione, dell'assemblaggio o dell'utilizzo del prodotto, contattare l'Assistenza clienti Sanus System, oppure rivolgersi a un tecnico qualificato.
- ✘ Sanus Systems non è responsabile per danni o lesioni personali derivanti dall'assemblaggio o dall'uso non corretti.

Ελληνικά

ΠΡΟΣΟΧΗ: Αποφύγετε την πιθανή πρόκληση τραυματισμού ή υλικής βλάβης!

- ✘ Όλες οι πόρτες και τα εξαρτήματα πρέπει να είναι γειωμένα.
- ✘ Μη χρησιμοποιείτε αυτό το προϊόν για οποιονδήποτε σκοπό που δεν ορίζεται ρητά από τη Sanus Systems.
- ✘ Αν δεν κατανοείτε αυτές τις οδηγίες, ή έχετε αμφιβολίες για την ασφάλεια της εγκατάστασης, της συναρμολόγησης ή της χρήσης αυτού του προϊόντος, επικοινωνήστε με την Εξυπηρέτηση πελατών της Sanus Systems ή καλέστε έναν αδειούχο τεχνικό.
- ✘ Η Sanus Systems δεν είναι υπεύθυνη για τυχόν βλάβη ή τραυματισμό που προκαλείται από εσφαλμένη συναρμολόγηση ή χρήση.

⚠ CAUTION:

Norsk

FORSIKTIG: Unngå potensiell personskade og materiell skade!

- ✘ Alle dører og tilbehør skal være jordet.
- ✘ Bruk ikke dette produktet til noe annet formål enn det som Sanus Systems uttrykkelig har angitt.
- ✘ Hvis du ikke forstår disse instruksjonene, eller er i tvil om sikkerheten ved installasjonen, monteringen eller bruken av produktet, tar du kontakt med kundeservice hos Sanus Systems eller en kvalifisert montør.
- ✘ Sanus Systems er ikke ansvarlig for materiell skade eller personskade som skyldes uriktig montering eller bruk.

Dansk

FORSIGTIGHED: Undgå potentielle skader på person og indbo!

- ✘ Alle døre og tilbehør skal være jordede.
- ✘ Brug ikke dette produkt til andre formål end udtrykkeligt angivet af Sanus Systems.
- ✘ Hvis du ikke kan forstå denne vejledning eller er i tvivl om sikkerheden ved installationen, monteringen eller brugen af dette produkt, så kontakt Sanus Systems eller ring til en kvalificeret leverandør.
- ✘ Sanus Systems kan ikke drages til ansvar for skader eller beskadigelse forårsaget af forkert montering eller brug.

Svenska

OBSERVERA: Undvik personskada och skada på egendom.

- ✘ Alla dörrar och tillbehör måste jordas.
- ✘ Använd inte denna produkt för andra ändamål än dem som uttryckligen omnämns av Sanus Systems.
- ✘ Om du inte förstår dessa anvisningar eller är tveksam om installationen, monteringen eller användningen är säker, kontakta Sanus Systems' kundtjänst eller en kvalificerad tekniker.
- ✘ Sanus Systems kan inte hållas ansvarig för skador eller olycksfall som förorsakats av felaktig montering eller användning.

Русский

ОСТОРОЖНО! Соблюдайте правила безопасности, чтобы предотвратить возможные травмы и повреждение имущества!

- ✘ Все двери и принадлежности должны быть заземлены.
- ✘ Не используйте изделие для какой-либо цели, явно не оговоренной компанией Sanus Systems.
- ✘ Если вы не понимаете приведенные инструкции или не уверены в безопасности установки, сборки или эксплуатации данного продукта, обратитесь в центр послепродажного обслуживания компании Sanus Systems или позвоните квалифицированному подрядчику.
- ✘ Компания Sanus Systems не несет ответственности за повреждение оборудования или получение травмы по причине неправильной сборки или эксплуатации изделия.

polSKI

UWAGA: Należy unikać potencjalnych obrażeń ciała i uszkodzenia mienia!

- ✘ Wszystkie drzwiczki i akcesoria muszą być uziemione.
- ✘ Produkt nie powinien być wykorzystywany do celów innych, niż te określone przez firmę Sanus Systems.
- ✘ W razie niejasności instrukcji lub wątpliwości co do bezpieczeństwa montażu, zespołu lub korzystania z produktu prosimy o kontakt z Obsługą klienta firmy Sanus Systems lub z odpowiednią firmą usługową.
- ✘ Firma Sanus Systems nie odpowiada za uszkodzenia i obrażenia spowodowane nieprawidłowym montażem albo użytkowaniem.

Česky

POZOR: Vyvarujte se úrazu nebo poškození majetku!

- ✘ Všechny dveře a příslušenství musejí být uzemněny.
- ✘ Nepoužívejte tento výrobek jinak, než bylo specifikováno společností Sanus Systems.
- ✘ Nerozumíte-li těmto pokynům, nebo pochybujete o bezpečnosti instalace, sestavy nebo použití tohoto výrobku, kontaktujte zákaznický servis společnosti Sanus Systems nebo zavolejte kvalifikovanému smluvnímu partnerovi.
- ✘ Společnost Sanus Systems neodpovídá za škody ani poranění způsobená nesprávným sestavením nebo používáním.

Türkçe

DİKKAT: Olası kişisel yaralanmalardan ve mal zararından sakının!

- ✘ Tüm kapı ve aksesuarlar topraklanmalıdır.
- ✘ Bu ürünü, Sanus Systems tarafından açıkça belirtilmemiş bir amaçla kullanmayın.
- ✘ Bu talimatları anlamıyorsanız veya bu ürünün kurulum, montaj veya kullanım güvenliği konusunda endişeleriniz varsa Sanus Systems Müşteri Hizmetleri'ne başvurun veya uzman bir usta çağırın.
- ✘ Sanus Systems, hatalı montaj ya da kullanımdan kaynaklanan hasar veya yaralanmalardan sorumlu değildir.

日本語

注: ケガや壁面の破損が起こらないように注意してください。

- ✘ すべてのドアと付属品が接地されている必要があります。
- ✘ Sanus Systemsが明確に指定している以外の目的で本製品を使用しないでください。
- ✘ ここに記載される説明を理解できない場合、または製品の取り付け、組み立て、使用について質問がある場合、Sanus Systemsカスタマーサービスまたは認定業者にお問い合わせください。
- ✘ Sanus Systemsは、不適切な組み立てや使用によって起きた破損またはケガに対して責任を負いません。

中文

小心：避免潜在人身伤害和财产损失！

- ✘ 所有的门和配件都必须接地。
- ✘ 请勿将此产品用于Sanus Systems明确指定以外的其他目的。
- ✘ 如您不理解这些说明，或对本产品的安全安装、拆卸或使用存有疑问，请联系Sanus Systems客户服务中心，或致电合格的承建商以咨询相关信息。
- ✘ 对因不当安装或不当使用而造成的损失或伤害，Sanus Systems不承担任何责任。



English

Supplied Parts and Hardware

Before starting assembly, verify all parts are included and undamaged. If any parts are missing or damaged, do not return the damaged item to your dealer; contact Sanus Systems Customer Service. Never use damaged parts!

Français

Pièces et matériel fournis

Avant de commencer l'assemblage, assurez-vous que toutes les pièces sont présentes et qu'elles ne sont pas endommagées. Si une pièce est manquante ou endommagée, contactez le service Clientèle de Sanus Systems. Ne retournez pas les pièces endommagées à votre revendeur. N'utilisez jamais de pièces endommagées !

Deutsch

Gelieferte Teile und Beschläge

Überprüfen Sie, bevor Sie mit dem Zusammenbau beginnen, ob alle Teile vorhanden und unbeschädigt sind. Falls Teile fehlen oder beschädigt sind, geben Sie den Artikel nicht an Ihren Händler zurück; setzen Sie sich vielmehr mit dem Sanus Systems-Kundendienst in Verbindung. Niemals beschädigte Teile verwenden!

Español

Piezas y Materiales Suministrados

Antes de iniciar el ensamblaje, comprobar que se encuentran incluidas y en buenas condiciones todas las piezas. Si falta o está deteriorada alguna pieza, no devuelva el artículo a su concesionario; póngase en contacto con el servicio de atención al cliente de Sanus Systems. ¡No utilice nunca piezas deterioradas!

Português

Partes e Ferramentas Fornecidas

Antes de iniciar a montagem, verifique se todas as partes foram incluídas e se não são defeituosas. Caso faltarem peças ou haja peças defeituosas não devolva a peça ao seu ponto de venda; contacte o Serviço de Apoio ao Cliente da Sanus Systems. Nunca use peças defeituosas!

Nederlands

Bijgeleverde onderdelen en materialen

Voordat u begint met de montage dient u eerst te controleren of alle onderdelen onbeschadigd zijn bijgeleverd. Wanneer er onderdelen ontbreken of beschadigd zijn, stuur het artikel dan niet terug naar uw dealer; neem contact op met de afdeling Customer service van Sanus Systems. Gebruik nooit beschadigde onderdelen!

Italiano

Parti ed elementi di montaggio in dotazione

Prima di procedere al montaggio verificare che siano presenti tutti i componenti e che gli stessi non siano danneggiati. Qualora qualche pezzo risultasse mancante o danneggiato, si invita l'utilizzatore a non restituire l'unità al rivenditore ma a contattare il Servizio Clienti di Sanus Systems. Non usare mai componenti danneggiati!

Ελληνικά

Παρεχόμενα κομμάτια και υλικά

Πριν να ξεκινήσετε τη συναρμολόγηση, επιβεβαιώστε πως περιλαμβάνονται όλα τα κομμάτια στη συσκευασία και πως δεν έχουν υποστεί ζημιά. Αν κάποια κομμάτια λείπουν ή έχουν υποστεί ζημιά, μην επιστρέψετε τη μονάδα στο κατάστημα αγοράς, αλλά επικοινωνήστε με την Εξυπηρέτηση πελατών της Sanus Systems. Μη χρησιμοποιείτε ποτέ κομμάτια που έχουν υποστεί ζημιά!

Norsk

Medfølgende deler og utstyr

Se til at alle deler følger med og er uskadede før du begynner med monteringen. Hvis noen deler mangler eller er defekte, skal du ikke returnere dem til forhandleren. Kontakt Sanus Systems kundeservice. Bruk aldri defekte deler!

Dansk

Medleverede dele og armatur

Før samling, kontroller at alle dele er inkluderet og ubeskadiget. Hvis der mangler dele eller dele er beskadiget, returner ikke enheden til din forhandler; kontakt Sanus Systems kundeservice. Brug aldrig dele, som er beskadiget!

Svenska

Bifogade delar och järnvaror

Innan du påbörjar monteringen, kontrollera att alla delar ingår och att de inte är skadade. Om några delar saknas eller är skadade ska du inte lämna tillbaka dem till din återförsäljare. Ta istället kontakt med Sanus Systems Kundtjänst. Använd aldrig skadade delar!

Русский

Детали и оборудование, входящее в комплект поставки

Перед тем, как приступить к сборке, убедитесь, что весь комплект деталей в наличии и в неповрежденном состоянии. Если какие-либо детали отсутствуют или повреждены, не возвращайте изделие дилеру; обратитесь в центр обслуживания Sanus Systems. Никогда не используйте дефектные детали!

polski

Dostarczone części i osprzęt

Przed rozpoczęciem montażu sprawdź kompletność i stan wszystkich części. W razie braków lub uszkodzenia, nie zwracaj towaru do sprzedawcy; skontaktuj się z obsługą klienta firmy Sanus Systems. Nigdy nie używaj uszkodzonych części!

Česky

Dodané součásti a montážní materiál

Před začátkem montáže zkontrolujte, že jsou v balení všechny díly a že nejsou poškozeny. Pokud některé díly chybí nebo jsou poškozeny, nevracejte předmět prodeji, ale spojte se s oddělením služeb zákazníkům společnosti Sanus Systems. Nikdy nepoužívejte poškozené díly.

Türkçe

Ürünle Birlikte Verilen Parçalar ve Donanım

Ürünü kurmaya başlamadan önce, bütün parçaların bulunduğunu ve hasar görmediğini kontrol edin. Herhangi bir parça kayıpsa veya hasar görmüşse, malzemeyi bayiinize iade etmeyin; Sanus Sistemleri Müşteri Hizmetleri ile irtibata geçin. Arızalı parçaları kesinlikle kullanmayın!

日本語

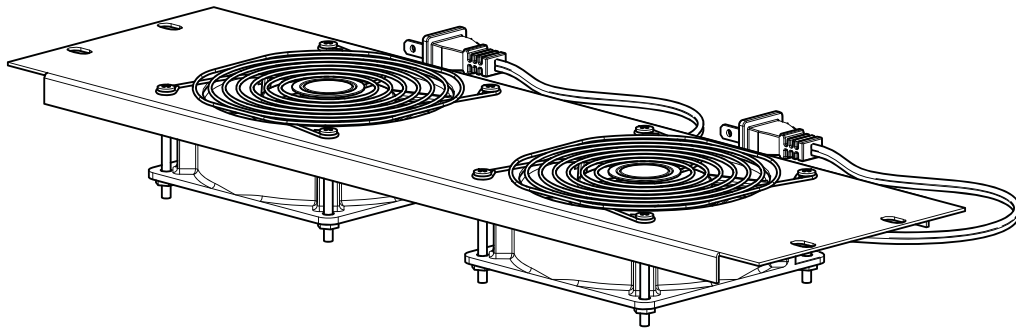
同梱部品および金具

組み立てを始める前に、部品がすべてそろっており、破損していないことを確認してください。足りない部品または破損している部品がある場合は、販売店に製品を返品されるのではなく、Sanus Systemsカスタマーサービスまでご連絡ください。破損した部品は絶対にご使用にならないでください

中文

随带的部件和硬件

开始组装前，请验证所有部件皆包含在内且无受损。若有任何部件丢失或受损，请勿将该部件返还经销商；请联系 Sanus Systems 客户服务中心。请勿使用受损部件



[01] x 1

Step 1



English

INSTALL FAN ASSEMBLY

You can attach the fan assembly to the top of any Component Series Rack – OR – to any 3U location on the rack rails.

Français

INSTALLATION DU VENTILATEUR

Vous pouvez fixer le ventilateur à la partie du dessus de n'importe quelle étagère de la série Component - OU - l'installer à n'importe quel des emplacements 3U sur les rails de l'étagère.

Deutsch

VENTILATOREN INSTALLIEREN

Sie können die Ventilatoren an der Oberseite jedes Component Series Racks ODER an jeder 3-HE-Position auf den Rackschienen anbringen.

Español

INSTALACIÓN DE VENTILADORES

Los ventiladores pueden colocarse en la parte superior de cualquier bastidor de la Serie Component O BIEN en los rieles del bastidor en cualquier ubicación 3U.

Português

INSTALE O CONJUNTO DO VENTILADOR

Você pode prender o conjunto do ventilador à parte superior de qualquer Component Series Rack – OU – a qualquer local 3U nos trilhos do rack.

Nederlands

INSTALLATIE VAN DE VENTILATIEMONTAGE

U kunt de ventilatiemontage bovenaan ieder Component Series Rack installeren – OF – aan iedere 3U-locatie op de rekrails.

Italiano

INSTALLARE IL GRUPPO VENTOLE

È possibile installare il gruppo ventole nel ripiano superiore di qualsiasi armadio rack Component Series – OPPURE – in qualsiasi posizione 3U sulle guide del rack.

Ελληνικά

ΕΓΚΑΤΑΣΤΗΣΤΕ ΤΗ ΔΙΑΤΑΞΗ ΤΟΥ ΑΝΕΜΙΣΤΗΡΑ

Μπορείτε να συνδέσετε τη διάταξη του ανεμιστήρα στο πάνω μέρος οποιουδήποτε rack της Σειράς Component - Η - σε οποιαδήποτε θέση 3U στις ράγες του rack.

Norsk

MONTER VIFTEENHETEN

Du kan feste vifteenheten på toppen av hvilken som helst rack i Component Series – ELLER – på hvilket som helst 3U-sted på rackskinnene.

Dansk

MONTERING AF BLÆSER

Du kan montere blæseren øverst på ethvert produkt fra Component Series Rack – ELLER - på enhver 3U-placering på stativets skinner.

Svenska

MONTERA FLÄKTENHETEN

Du kan fästa fläktenheten på ovansidan på alla ställningar i Component-serien – ELLER – på ställningsckenorna på 3U-hyllorna.

Русский

УСТАНОВИТЕ БЛОК ВЕНТИЛЯТОРА

Можно прикрепить блок вентилятора в верхней части любой стойки для установки серийного оборудования – ИЛИ – в любом 3U-модуле на рейке стойки.

polski

MONTAŻ ZESPOŁU WENTYLATORA

U góry dowolnej szafki Component Series Rack – ALBO – w dowolnym miejscu 3U na ramce szafki zamontować można zespół wentylatora.

Česky

INSTALACE SESTAVY VENTILÁTORU

Sestavu ventilátoru lze přimontovat na horní část jakékoli skříně série Component – NEBO – na jakékoli místo velikosti 3U na kolejích skříně.

Türkçe

FAN AKSAMINI TAKMA

Fan aksamını, tüm Component Series Rack'lerin üstüne – VEYA – raf raylarındaki 3U konumlarından herhangi birine takabilirsiniz.

日本語

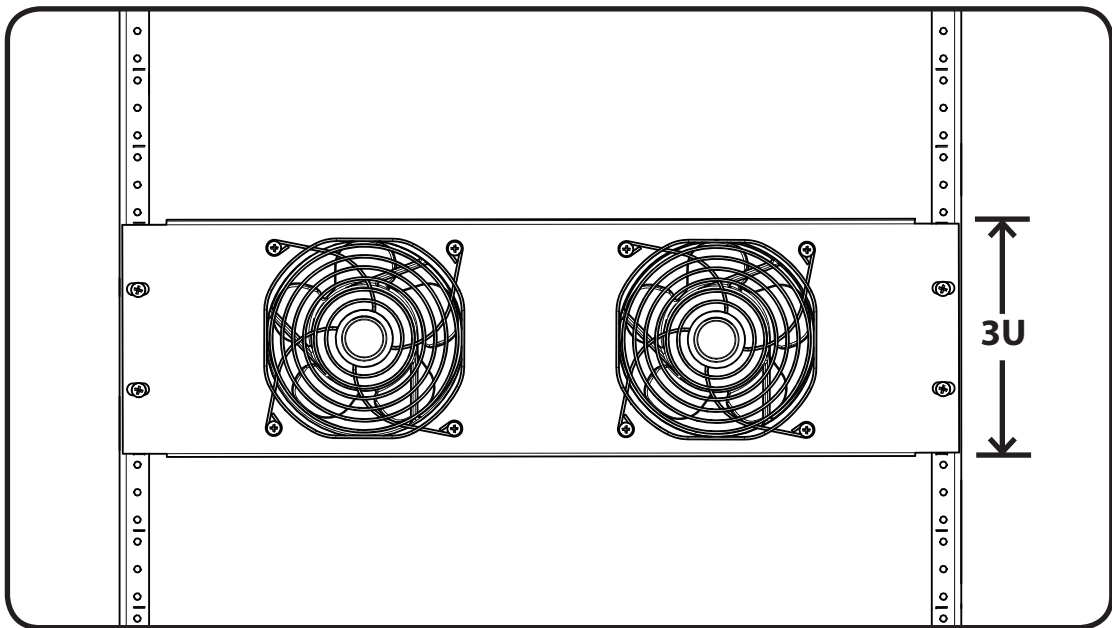
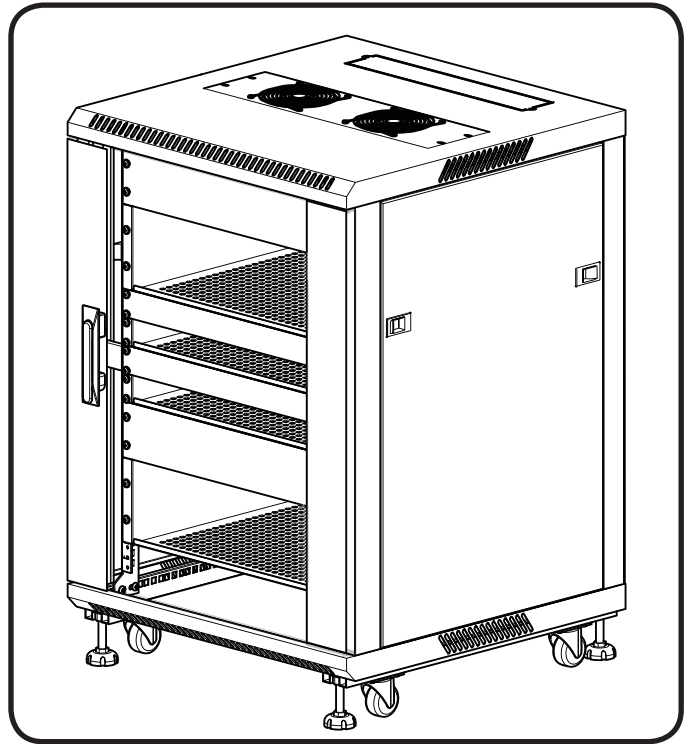
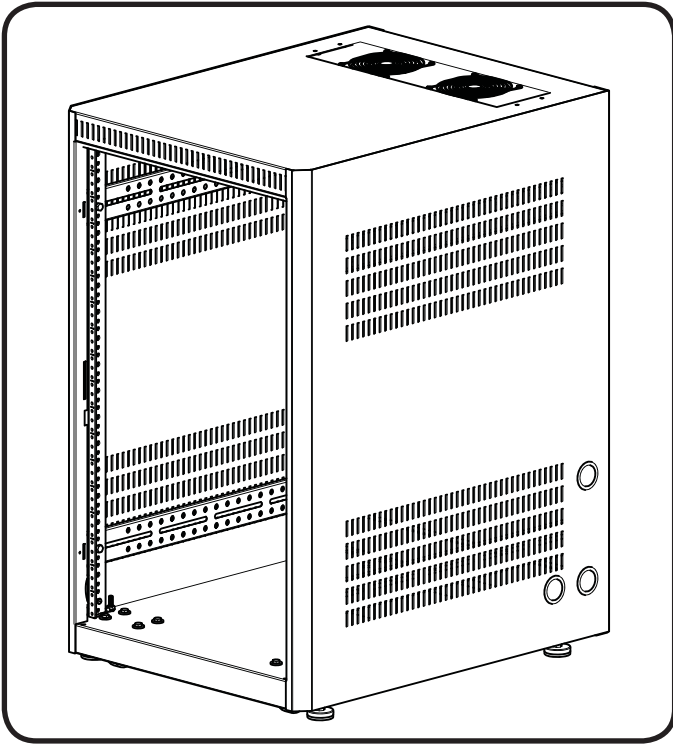
ファンアセンブリーの取り付け

ファンアセンブリーは、コンポーネントシリーズラックの製品上部またはラックレールの3U位置に取り付けられます。

中文

安装风扇组件

您可以将风扇组件安装到任何部件系列机架的顶部，或架轨上的任一 3U 位置。



Step 2



English

ADJUST THE DIRECTION OF AIR FLOW

The fans are set up to flow air out of the rack. If you want to flow air into the rack, reverse the fans.

Français

RÉGLAGE DE LA DIRECTION DE LA CIRCULATION D'AIR

Les ventilateurs sont réglés pour faire circuler l'air hors de l'étagère. Pour faire circuler l'air dans l'étagère, faites tourner le ventilateur dans le sens inverse.

Deutsch

LUFRICHTUNG DER VENTILATOREN ANPASSEN

Die Ventilatoren sind so eingestellt, dass die Luft aus dem Rack strömt. Wenn Sie wünschen, dass die Luft in das Rack strömt, drehen Sie die Ventilatoren einfach um.

Español

AJUSTE DE LA DIRECCIÓN DEL FLUJO DE AIRE

Los ventiladores están configurados para extraer aire del bastidor. Si desea introducir aire dentro del bastidor, invierta los ventiladores.

Português

AJUSTE A DIREÇÃO DO FLUXO DE AR

Os ventiladores são instalados para que o ar circule para fora do rack. Se você quiser que o ar circule para dentro do rack, inverta os ventiladores.

Nederlands

PAS DE RICHTING VAN DE LUCHTSTROOM AAN

De ventilatoren zijn ingesteld om lucht uit het rek te blazen. Als u lucht in het rek wilt laten blazen draait u de ventilatoren om.

Italiano

REGOLARE LA DIREZIONE DEL FLUSSO D'ARIA

Le ventole sono impostate per dirigere il flusso d'aria fuori dal rack. Se si desidera dirigere il flusso d'aria all'interno, invertire le ventole.

Ελληνικά

ΡΥΘΜΙΣΤΕ ΤΗΝ ΚΑΤΕΥΘΥΝΣΗ ΡΟΗΣ ΤΟΥ ΑΕΡΑ

Οι ανεμιστήρες έχουν ρυθμιστεί ώστε να βγάζουν τον αέρα από το rack. Αν θέλετε να εισέρχεται αέρας στο rack, αντιστρέψτε τους ανεμιστήρες.

Norsk

JUSTER LUFTSTRØMRETNINGEN

Viftene er konstruert, slik at luften i racken strømmet ut. Reverser viften hvis du vil at luften skal strøme inn i racken.

Dansk

JUSTÉR LUFTSTRØMMENS RETNING

Blæserne er indstillet til at lede luft ud af stativet. Hvis du vil have, at der strømmet luft ind i stativet, skal du vende blæserne.

Svenska

JUSTERA LUFTFLÖDETS RIKTNING

Fläktarna monteras för att blåsa ut luft från ställningen. Om du vill att de ska blåsa in luft i ställningen kan du vända på dem.

Русский

ОТРЕГУЛИРУЙТЕ НАПРАВЛЕНИЕ ПОТОКА ВОЗДУХА

Вентиляторы настроены таким образом, чтобы поток воздуха выходил из стойки. Если вы хотите, чтобы воздух шел внутрь стойки, переверните вентиляторы.

polski

USTAWIĆ KIERUNEK NAWIEWU POWIETRZA

Wentylatory ustawione są tak, aby powietrze wylatywało z szafki. Jeśli powietrze ma wlatywać do szafki, wentylator należy odwrócić.

Česky

UPRAVTE SMĚR TOKU VZDUCHU

Ventilátory jsou nastaveny, aby vyfukovaly vzduch ze skříně. Chcete-li nechat proudit vzduch do skříně, převratte ventilátory.

Türkçe

HAVA AKIMI YÖNÜNÜ AYARLAMA

Fanlar, havayı dolabın dışına üfleyecek şekilde ayarlanmıştır. Havayı dolabın içine üfletmek istiyorsanız fanları ters çevirin.

日本語

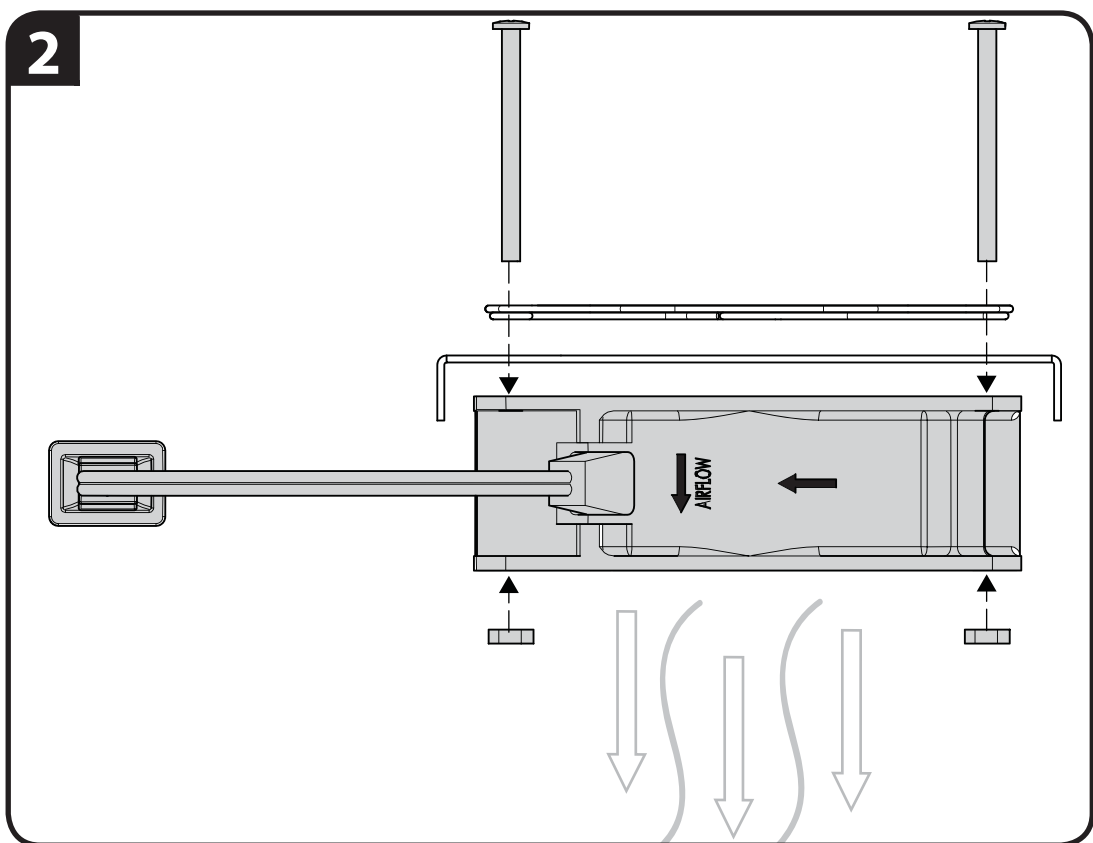
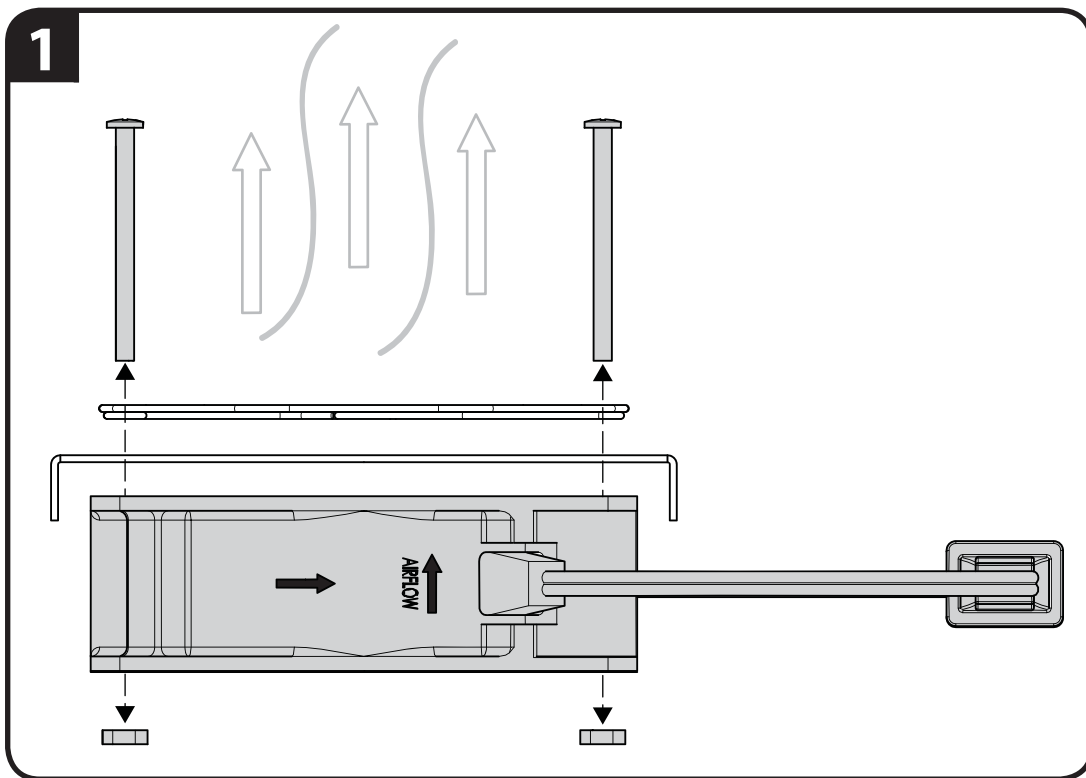
空気流の方向の調整

ファンはラックから空気を排出するように設定されています。ラックに空気を入れたいときは、ファンの方向を逆にします。

中文

调整气流方向

安装风扇是为了把空气排出机架外。如果您想要空气流向机架里，请反转风扇的方向。



English

Milestone AV Technologies and its affiliated corporations and subsidiaries (collectively, "Milestone"), intend to make this manual accurate and complete. However, Milestone makes no claim that the information contained herein covers all details, conditions, or variations. Nor does it provide for every possible contingency in connection with the installation or use of this product. The information contained in this document is subject to change without notice or obligation of any kind. Milestone makes no representation of warranty, expressed or implied, regarding the information contained herein. Milestone assumes no responsibility for accuracy, completeness or sufficiency of the information contained in this document.

Français

Milestone AV Technologies et ses sociétés affiliées et ses filiales (collectivement dénommées « Milestone »), se sont efforcées de rendre ce manuel précis et complet. Cependant, Milestone ne garantit pas que les informations qu'il contient couvrent tous les détails et toutes les conditions ou variations. Il ne pare pas non plus à toute éventualité relative à l'installation ou à l'utilisation de ce produit. Les informations contenues dans ce document peuvent faire l'objet de modifications sans avertissement ou obligation préalable quelconque. Milestone ne donne aucune garantie explicite ou implicite quant aux informations contenues dans le manuel. Milestone n'assume aucune responsabilité quant à l'exactitude, l'exhaustivité ou la suffisance des informations contenues dans ce document.

Deutsch

Die Milestone AV Technologies und ihre angegliederten Unternehmen und Tochtergesellschaften (Sammelbegriff: "Milestone") sind um genaue und vollständige Abfassung dieser Anleitung bemüht. Milestone beansprucht jedoch nicht, dass die hierin enthaltenen Informationen alle Details, Bedingungen oder Varianten umfassen. Auch sind darin nicht alle Eventualitäten in Verbindung mit Montage oder Gebrauch dieses Produkts abgedeckt. Die in diesem Dokument enthaltenen Informationen können ohne Ankündigung oder Verpflichtung jeder Art geändert werden. Milestone haftet weder ausdrücklich noch stillschweigend für die in diesem Dokument enthaltenen Informationen. Milestone übernimmt keine Haftung für Genauigkeit, Vollständigkeit oder Hinlänglichkeit der in diesem Dokument enthaltenen Informationen.

Español

Milestone AV Technologies y sus empresas asociadas y filiales (colectivamente "Milestone") tienen la intención de que este manual sea preciso y completo. Sin embargo, Milestone no sostiene que la información que contiene cubra todos los detalles, condiciones y variaciones. Ni que contemple toda posible contingencia en conexión con la instalación y uso de este producto. La información contenida en este documento es susceptible de ser modificada sin aviso ni obligación de ningún tipo. Milestone no hace ninguna manifestación de garantía, explícita o implícita, respecto a la información contenida en él. Milestone no asume ninguna responsabilidad por la exactitud, integridad o suficiencia de la información contenida en este documento.

Português

A Milestone AV Technologies e as suas companhias aliadas e subsidiárias (colectivamente: "a Milestone"), tencionam elaborar um manual exacto e completo. No entanto a Milestone não alega que a informação no presente manual cubra todos os detalhes, condições ou alternativas. Nem alega que o manual descreva todas as possíveis situações de contingência em relação à instalação ou utilização deste produto. A informação contida neste documento está sujeita a alterações sem aviso prévio ou obrigação qualquer. A Milestone não oferece garantias de natureza alguma, expressa ou implícita, em relação à informação contida no presente documento. A Milestone não assume responsabilidade pela precisão, integridade ou suficiência da informação contida neste documento.

Nederlands

Milestone AV Technologies en haar aangesloten bedrijven en dochterondernemingen (verder samen te noemen: "Milestone") hebben de intentie deze montagehandleiding zo accuraat en volledig mogelijk te maken. Echter, Milestone claimt niet dat de informatie in deze montagehandleiding een weergave vormt van alle denkbare details, voorwaarden en variaties. Milestone claimt ook niet dat het rekening heeft gehouden met iedere mogelijke eventualiteit in verband met de installatie of het gebruik van dit product. De informatie in deze montagehandleiding is onderhevig aan verandering zonder dat Milestone verplicht is zulks te berichten, en zonder dat Milestone dienaangaande enigerlei andere verplichtingen heeft. Milestone doet geen enkele uitspraak van waarborg, hetzij expliciet of impliciet, met betrekking tot de informatie die in deze montagehandleiding is opgenomen. Milestone aanvaardt geen enkele verantwoordelijkheid voor de accuraatheid, volledigheid of adequatie van de informatie die in dit document is opgenomen.

Italiano

Milestone AV Technologies e le sue società affiliate e controllate (congiuntamente denominate "Milestone") si propongono di redigere il presente manuale in modo preciso e completo. Milestone, tuttavia, non rilascia alcuna garanzia che le informazioni ivi contenute coprano tutti i dettagli, le condizioni o le modifiche, né che lo stesso preveda tutti i possibili imprevisti connessi all'installazione o all'uso del presente prodotto. Le informazioni contenute nel presente documento sono soggette a modifica senza preavviso od obbligo di alcun genere. Milestone non rilascia alcuna garanzia, espressa o implicita, circa le informazioni ivi contenute. Milestone declina ogni responsabilità in merito all'accuratezza, completezza o sufficienza delle informazioni contenute nel presente documento.

Ελληνικά

Η Milestone AV Technologies και οι συνεργαζόμενες εταιρείες και θυγατρικές της (οι οποίες συλλογικά αναφέρονται σαν "Milestone"), καταβάλλουν κάθε προσπάθεια ώστε το παρόν χειρίδιο να είναι ακριβές και άρτιο. Ωστόσο, η Milestone δεν εγγυάται ότι οι πληροφορίες που περιέχονται στο παρόν καλύπτουν όλες τις λεπτομέρειες, συνθήκες ή παραλλαγές. Επιπλέον, δεν μπορεί να προβλέψει όλα τα απόρρητα σχετικά με την εγκατάσταση ή χρήση του προϊόντος αυτού. Οι πληροφορίες που περιέχει αυτό το έγγραφο υπόκεινται σε τροποποιήσεις χωρίς προειδοποίηση ή οποιαδήποτε είδους υποχρέωση. Η Milestone δεν προβαίνει σε δηλώσεις εγγυήσεων, ρητών ή υπονοούμενων, όσον αφορά τις πληροφορίες που περιέχει το παρόν. Η Milestone δεν αναλαμβάνει ευθύνη για την ακρίβεια, πληρότητα ή επάρκεια των πληροφοριών που περιέχει αυτό το έγγραφο.

Norsk

Milestone AV Technologies og dets tilknyttede selskaper og datterselskaper (samlet kalt "Milestone"), har til hensikt å gjøre denne bruksanvisningen nøyaktig og fullstendig. Milestone hevder imidlertid ikke at informasjonen i bruksanvisningen dekker alle detaljer, forhold eller variasjoner. Den dekker heller ikke alle tenkelige muligheter hva angår montering eller bruk av produktet. Informasjonen i dette dokumentet kan endres uten forutgående varsel og uten noen form for forpliktelser. Milestone gir ingen Frøansæismstilling om garanti, uttrykt eller underforstått, angående informasjonen som gjengis her. Milestone påtar seg ikke ansvar for hvor nøyaktig, fullstendig eller tilstrekkelig informasjonen i dette dokumentet er.

Dansk

Milestone AV Technologies og dets associerede selskaber og datterselskaber (samlet, "Milestone"), har til hensigt at gøre denne manual nøjagtig og fuldstændig. Dog hævder Milestone ikke at informationen indeholdt heri dækker alle detaljer, betingelser eller variationer. Den formidler heller ikke hver mulig uforudsette hændelse i forbindelse med installationen og brugen af produktet. Informationen indeholdt i dette dokument kan ændres uden varsel eller forpligtigelse af nogen art. Milestone Frøansæismstætter ingen indsigelse for garanti, udtrykkelig eller underforstået, vedrørende informationen indeholdt heri. Milestone påtager sig intet ansvar for nøjagtighed, fuldstændighed eller tilstrækkelighed af informationen indeholdt i dette dokument.

Svenska

Milestone AV Technologies och dess dotterbolag och (tillsammans under namnet "Milestone"), strävar efter att göra denna bruksanvisning noggrann och komplett. Milestone kan dock inte garantera att den information som ges här är fullständig och att den täcker alla detaljer, tillstånd eller variationer. Den täcker inte heller alla tänkbare möjligheter vad det gäller monteringen av produkten. Informationen som ingår i detta dokument kan ändras utan föregående varsel och utan förpliktelser av något slag. Milestone gör inga föreställningar om garanti, uttryckt eller underförstådd, angående informationen som ingår här. Milestone tar inte på sig något ansvar för hur noggrann, fullständig eller tillräcklig information som ingår i dokumentet är.

Русский

Milestone AV Technologies и связанные с ней корпорации и дочерние предприятия (упоминаемые здесь под общим названием "Milestone") стремятся сделать это руководство точным и полным. Однако Milestone не гарантирует, что содержащаяся в нем информация охватывает все детали, условия и модификации. Кроме того, в нем рассматриваются не все возможные нештатные ситуации, касающиеся установки и использования данного изделия. Информация, содержащаяся в данном документе, может быть изменена без предварительного уведомления и каких-либо обязательств. Milestone не дает гарантии, как прямой, так и косвенной, относительно содержащейся в нем информации. Milestone не несет ответственности за точность, полноту и достаточность информации, содержащейся в данном документе.

polSKI

Zamiarem firmy Milestone AV Technologies oraz związanych z nią korporacji i filii (nazwa zbiorowa "Milestone") bylo stworzenie dokładnej i kompletnej instrukcji. Jednakże firma Milestone zastrzega, że informacje tu zawarte nie obejmują wszystkich szczegółów, warunków lub wersji. Ani też wszelkich innych możliwych okoliczności związanych z instalacją i użytkowaniem produktu. Informacje zawarte w tym dokumencie podlegają zmianie bez uprzedzenia i bez żadnych zobowiązań. Firma Milestone nie składa żadnych zapewnień gwarancyjnych, wyrażonych wprost lub dorozumianych, odnośnie informacji tu zawartych. Firma Milestone nie bierze na siebie odpowiedzialności za dokładność, kompletność oraz wystarczającą ilość informacji zawartych w tym dokumencie.

Česky

Společnost Milestone AV Technologies a její sesterské a dceřiné společnosti (společně nazývané „Milestone“) si přejí, aby byla tato příručka přesná a úplná. Společnost Milestone ovšem nijak netrvdí, že informace, které jsou zde obsaženy, zahrnují všechny podrobnosti, podmínky nebo varianty. Ani nezajišťuje veškeré možné eventuality, které mohou nastat ve spojení s instalací nebo používáním tohoto výrobku. Informace obsažené v tomto dokumentu se mohou měnit bez upozornění nebo jakýchkoli povinností. Společnost Milestone nedává žádná záruky, ať výslovné či implicitní, ve spojení se zde obsaženými informacemi. Milestone nepřebírá žádnou odpovědnost za přesnost, úplnost nebo dostatečnost informací, které jsou v tomto dokumentu obsaženy.

Türkçe

Milestone AV Technologies, bağlı şirket ve yan kuruluşlar (tümü "Milestone" adıyla anılır) bil klavuzun doğru ve tam olarak hazırlanmasını hedeflemektedir. Ancak, Milestone burada yer alan bilgilerin tüm ayrıntı, şart ve değişiklikleri içerdiğini ileri sürmez. Ayrıca, ürünün kurulumu ya da kullanımı ile ilgili beklemeden durumların tümü hakkında da bilgi vermez. Bu belgede yer alan bilgiler bildirilmeden veya herhangi bir şekilde yükümlülük alınmadan değiştirilebilir. Milestone burada belirtilen bilgiler ile ilgili yapılan açıklama veya imalar hakkında hiçbir şekilde garanti vermez. Milestone bu belgede yer alan bilgilerin doğru, tam ve yeterli olduğu konusunda hiçbir sorumluluk kabul etmez.

日本語

Milestone AV Technologiesおよびその関連会社と支店(総称してMilestone)は、本説明書の内容が正確であり漏れがないよう万全を期しておりますが、あらゆる詳細、状態、バリエーションが本書に記載されているわけではありません。また、本製品の取り付けもしくは使用に関し、起こり得るあらゆる不測の事態を説明しているわけでもありません。本書に記載された情報は、予告またはその義務なしに変更されることがあります。Milestoneは本書の内容に関して、明示または黙示に関わりなく、一切の保証をいたしません。また、本書の情報の正確さ、完全性、または十分性に関しても、一切の責任を負いかねます。

中文

Milestone AV Technologies 及其联营公司和子公司(通称为 "Milestone") 旨在使本手册准确而完整。然而, Milestone 无法断言此处所含信息包括所有详情、条件或变更。Milestone 也无法保证安装或使用本产品不会出现任何可能的意外。本文档所含信息如需变更,恕不另行通知或承担任何义务。在此处所含信息内,无论明示或隐含,Milestone 未做出任何保修陈述。对于本文档所含信息的准确性、完整性或充分性,Milestone 概不负责。