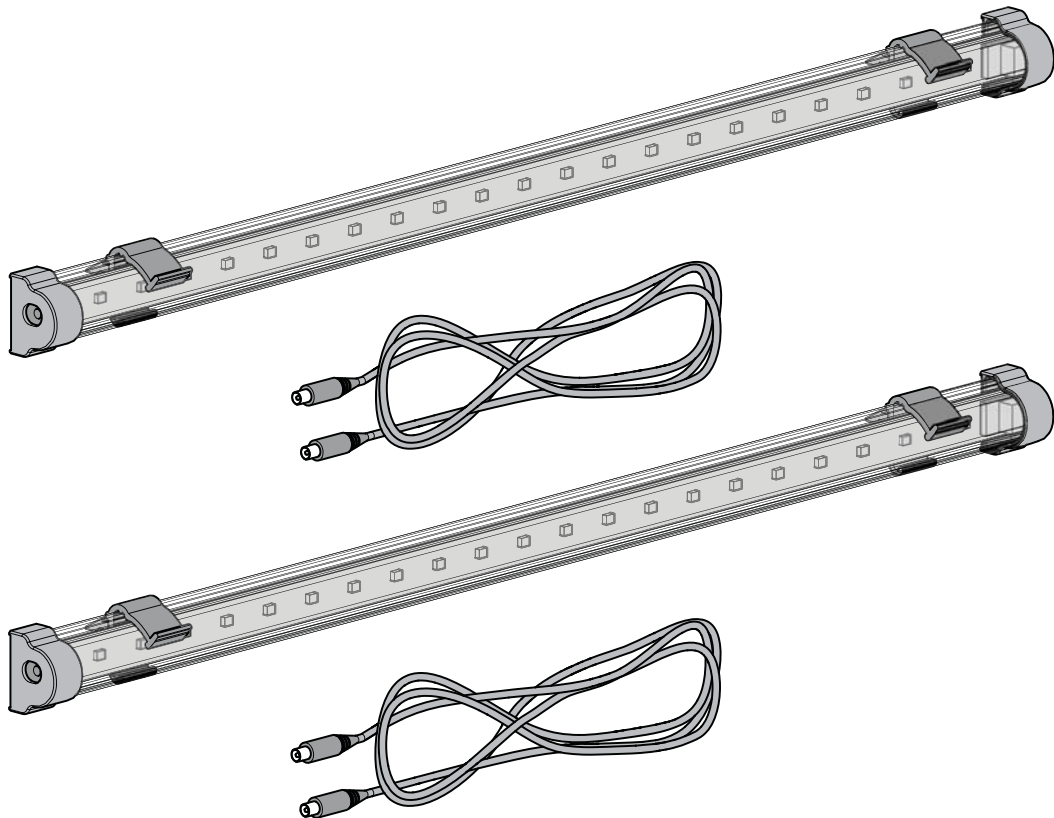


SANUS®

CALW01 Instruction Manual



We are here to help!
Please contact Customer Service with any questions.

Customer Service

Americas: 800-359-5520 • 651-484-7988 • info@sanus.com

Europe, Middle East, and Africa: +31 (0) 495 580 852 • europe.sanus@milestone.com

Asia Pacific: 86 755 8996 9226 • sanus.ap@milestone.com

Milestone AV Technologies • 6436 City West Parkway • Eden Prairie, MN 55344 USA

©2012 Milestone AV Technologies, a Duchossois Group Company. All rights reserved. Sanus is a division of Milestone. All other brand names or marks are used for identification purposes and are trademarks of their respective owners.

sanus.com

English - How to use this manual

For best results, reference both the text and illustrations.

OPT This item is optional

English Text Pages **3-6**

Français - Utilisation de ce guide

Pour obtenir de meilleurs résultats, reportez-vous à la fois au texte et aux illustrations. Couper le long de la ligne pointillée pour faire correspondre les illustrations à votre langue de préférence.

OPT Cet article est facultatif.

Texte français page **8**

Deutsch - Verwendung dieses Handbuchs

Die Montage ist am einfachsten, wenn Sie den Text und die Abbildungen zusammen verwenden. Schneiden Sie daher den Text in Ihrer Sprache aus (gestrichelte Linien), um ihn den Abbildungen gegenüberstellen zu können.

OPT Dieses Element ist optional.

Deutscher Text Seite **9**

Español - Cómo usar este manual

Para obtener mejores resultados, consulte el texto y las ilustraciones. Corte por las líneas discontinuas para hacer coincidir su idioma con las ilustraciones.

OPT Este elemento es opcional.

Texto en español página **10**

Português - Como usar este manual

Para obter melhores resultados, consulte o texto e as ilustrações. Recorte nas linhas tracejadas para combinar seu idioma com as ilustrações.

OPT Este item é opcional.

Texto em português Página **11**

Nederlands - Gebruik van deze handleiding

Voor de beste resultaten moet u zowel de tekst als de illustraties raadplegen. Gebruik de stippelijnen om uw taal bij de illustraties te plaatsen.

OPT Dit item is optioneel.

Nederlandse tekst op pagina **12**

Italiano - Uso del manuale

Per risultati ottimali, fare riferimento sia al testo che alle illustrazioni di questo manuale. Tagliare lungo le linee tratteggiate per abbinare il testo nella propria lingua alle illustrazioni.

OPT Questo elemento è opzionale.

Testo in italiano alle pagine **13**

Suomi - Oppaan käyttäminen

Saavutat parhaan tuloksen tutustumalla sekä tekstiin että kuviin. Leikkaa katkoviivaa pitkin ja yhdistä kuvat ja suomenkielinen teksti.

OPT Tämä vaihtoehto on valinnainen.

Suomenkielinen teksti on sivulla **14**

Svenska - Så här använder du denna bruksanvisning

För bästa resultat, hänvisa till både text och bilder när du använder denna bruksanvisning. Klipp längs de streckade linjerna för att matcha ditt språk med bilderna.

OPT Detta objekt är valfritt.

Svensk text sida **15**

Русский - Как пользоваться данной инструкцией

Для получения наилучшего результата ориентируйтесь как на текст, так и на иллюстрации, приведенные в данном руководстве. Отрежьте по пунктирной линии, чтобы совместить нужный язык с иллюстрациями.

OPT Эта деталь может не входить в комплект поставки.

Русский текст: стр. **16**

Polski - Jak używać tej instrukcji

W celu uzyskania najlepszych rezultatów, korzystając z tej instrukcji, należy zwrócić uwagę zarówno na tekst, jak i na ilustracje. Przeciąć wzdłuż przerywanych linii w celu dopasowania języka do ilustracji.

OPT Ta pozycja jest opcjonalna.

Tekst w języku polskim na stronach **17**

Česky - Jak používat tuto příručku

Nejlepších výsledků dosáhnete, budete-li při používání této příručky srovnávat text s ilustracemi. Odstříhnete podél čárkované čáry, aby bylo možno české instrukce přiřadit k ilustracím.

OPT Tato položka je volitelná.

Český text se nachází na straně **18**

日本語 - このマニュアルの使い方

組み立てをうまく行うためには、説明文とイラストの両方を参照してください。点線に沿って切り取ると、ご使用の言語とイラストが一致します。

OPT この品目は、オプションです。

日本語は **19** ページ

中文 - 如何使用本说明书

请同时参阅文字说明和插图以获得最佳阅读效果。请沿着虚线裁剪，将您的语言与插图匹配起来。

OPT 此项可选。

中文文字说明请参见第 **20** 页

English

IMPORTANT SAFETY INSTRUCTIONS – SAVE THESE INSTRUCTIONS – PLEASE READ ENTIRE MANUAL PRIOR TO USE

Thank you for choosing a Sanus Rack Accessory. The CALW01 is designed to work with any 19 in. (48.26 cm) rack and to be powered by the CAPT01 SANUS EcoSystem™ Multi-volt Power Supply.

WARRANTY

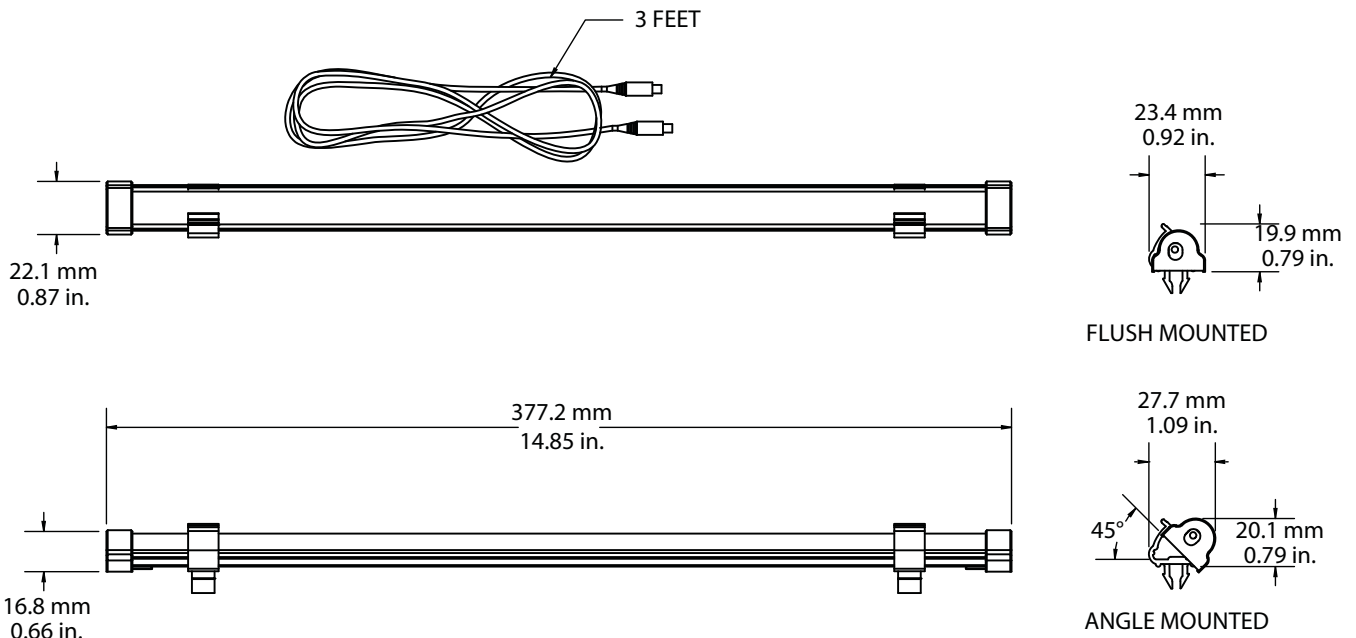
The Sanus CALW01 is covered by a five year product warranty against manufacturer's defects. If you have any questions or experience any problems with your Sanus product, please contact Sanus Customer Service.

Specifications

Total Power: 12V === 0.14A

⚠ CAUTION: Avoid potential personal injuries and property damage!

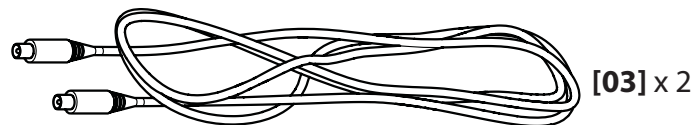
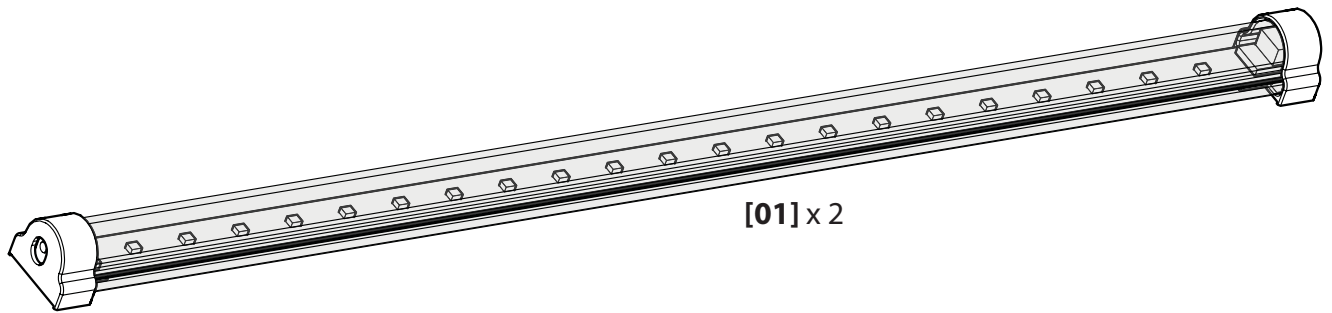
- ✘ **To Reduce the Risk of Electric Shock - Use Only in Dry Locations Indoors!**
- ✘ All doors and accessories must be grounded.
- ✘ Do not use this product for any purpose not explicitly specified by manufacturer.
- ✘ If you do not understand these instructions, or have doubts about the safety of the installation, assembly or use of this product, contact Customer Service or call a qualified contractor.
- ✘ Manufacturer is not responsible for damage or injury caused by incorrect assembly or use.



Supplied Parts and Hardware

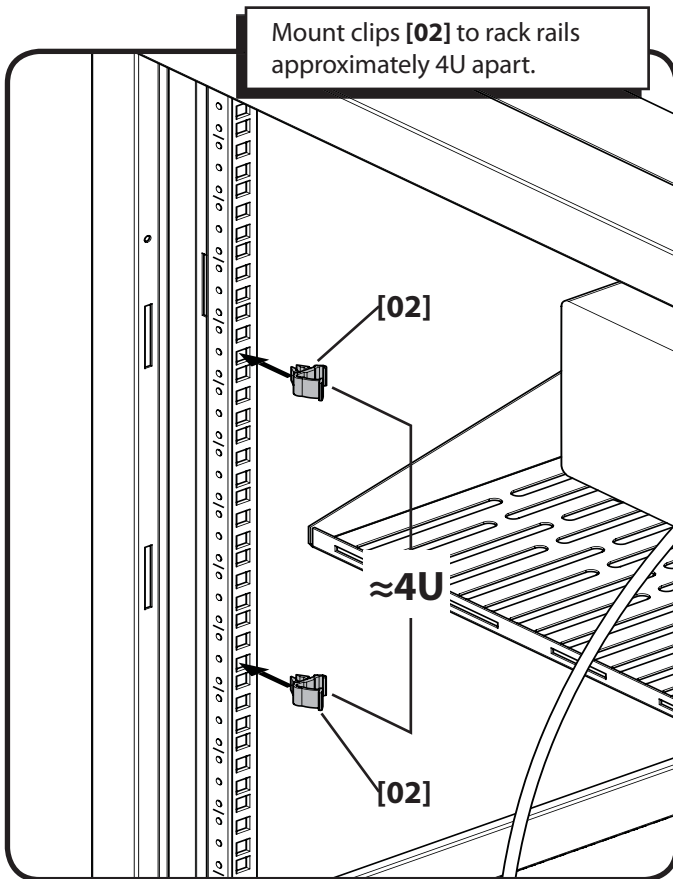
⚠ WARNING: This product contains small items that could be a choking hazard if swallowed.

Before starting assembly, verify all parts are included and undamaged. If any parts are missing or damaged, do not return the damaged item to your dealer; contact Customer Service. Never use damaged parts!



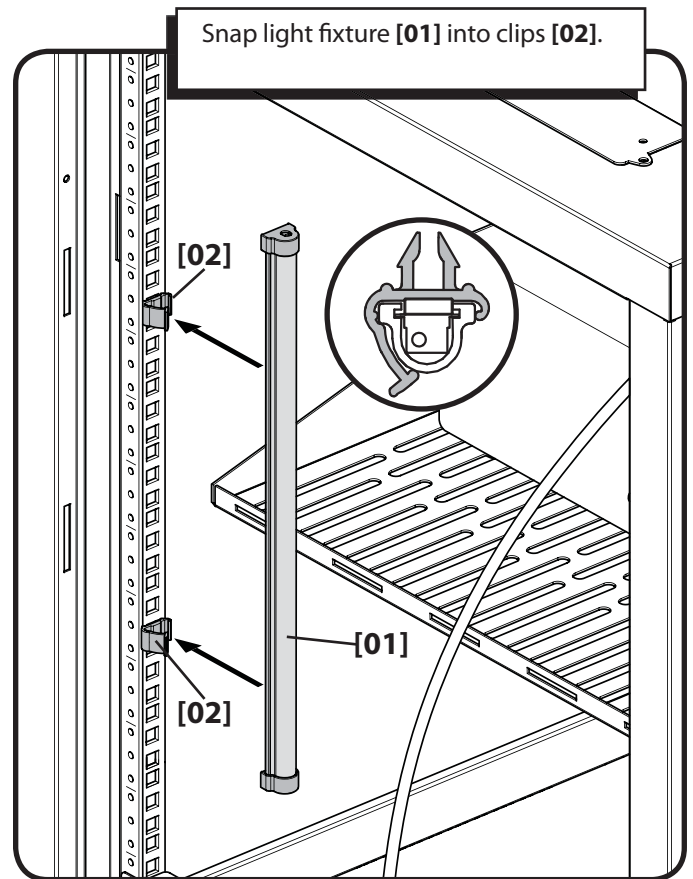
1 Install Clips

OPT



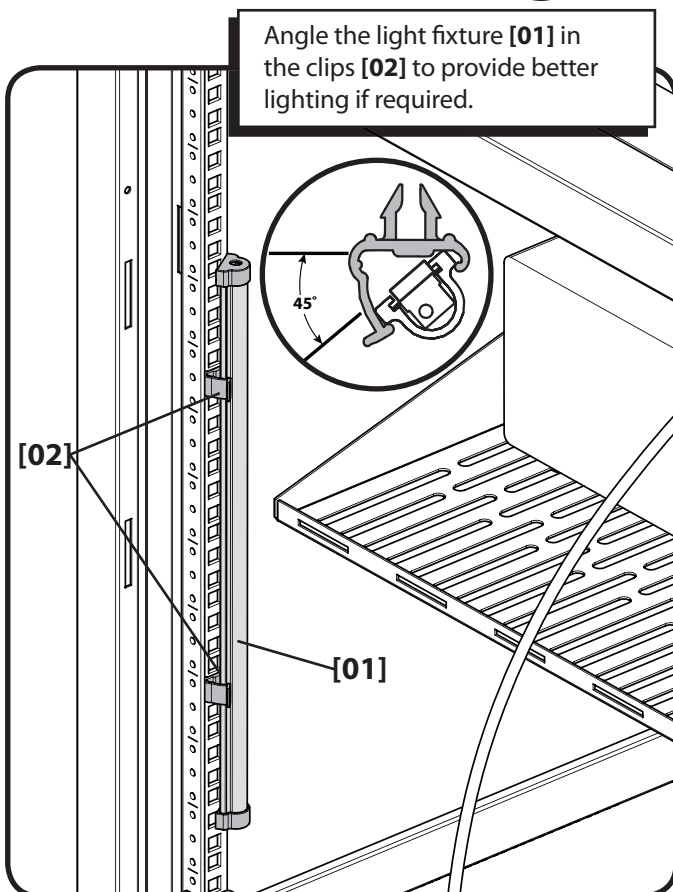
2 Install Light - Flush

OPT



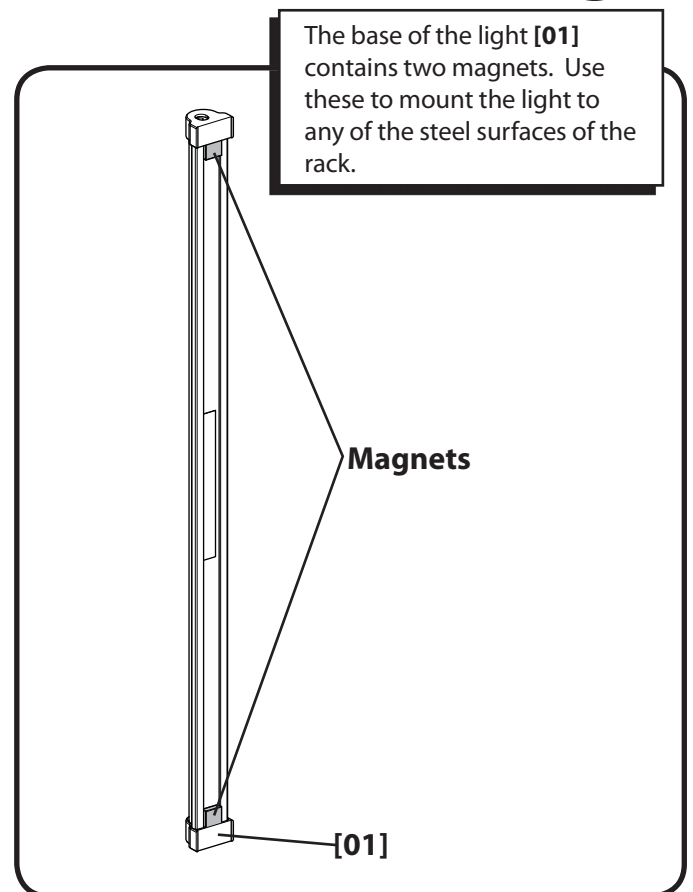
2 Install Light - Angle

OPT

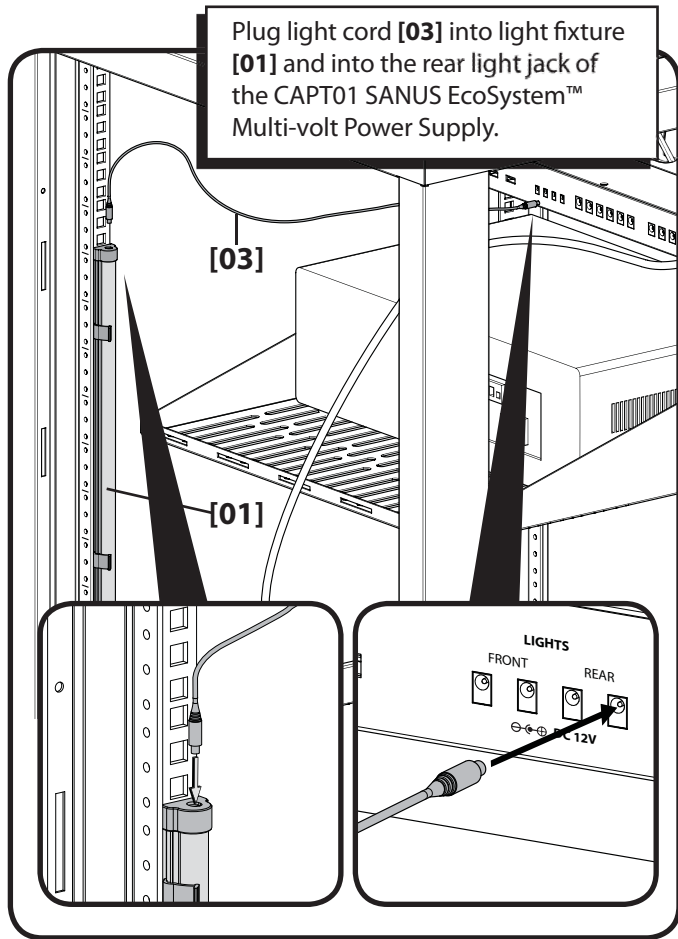


2 Install Light - Magnet

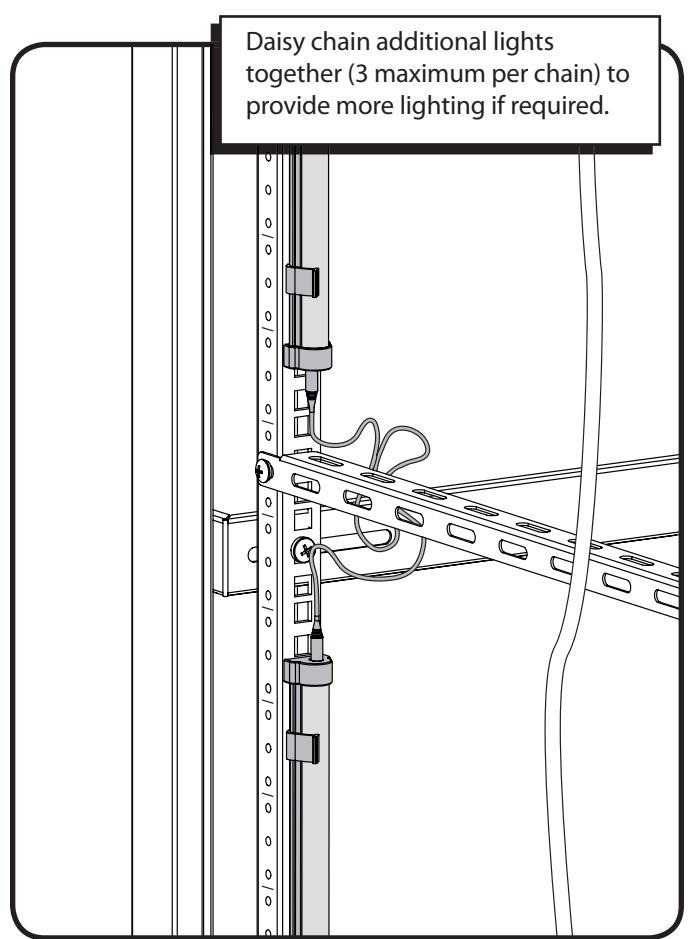
OPT



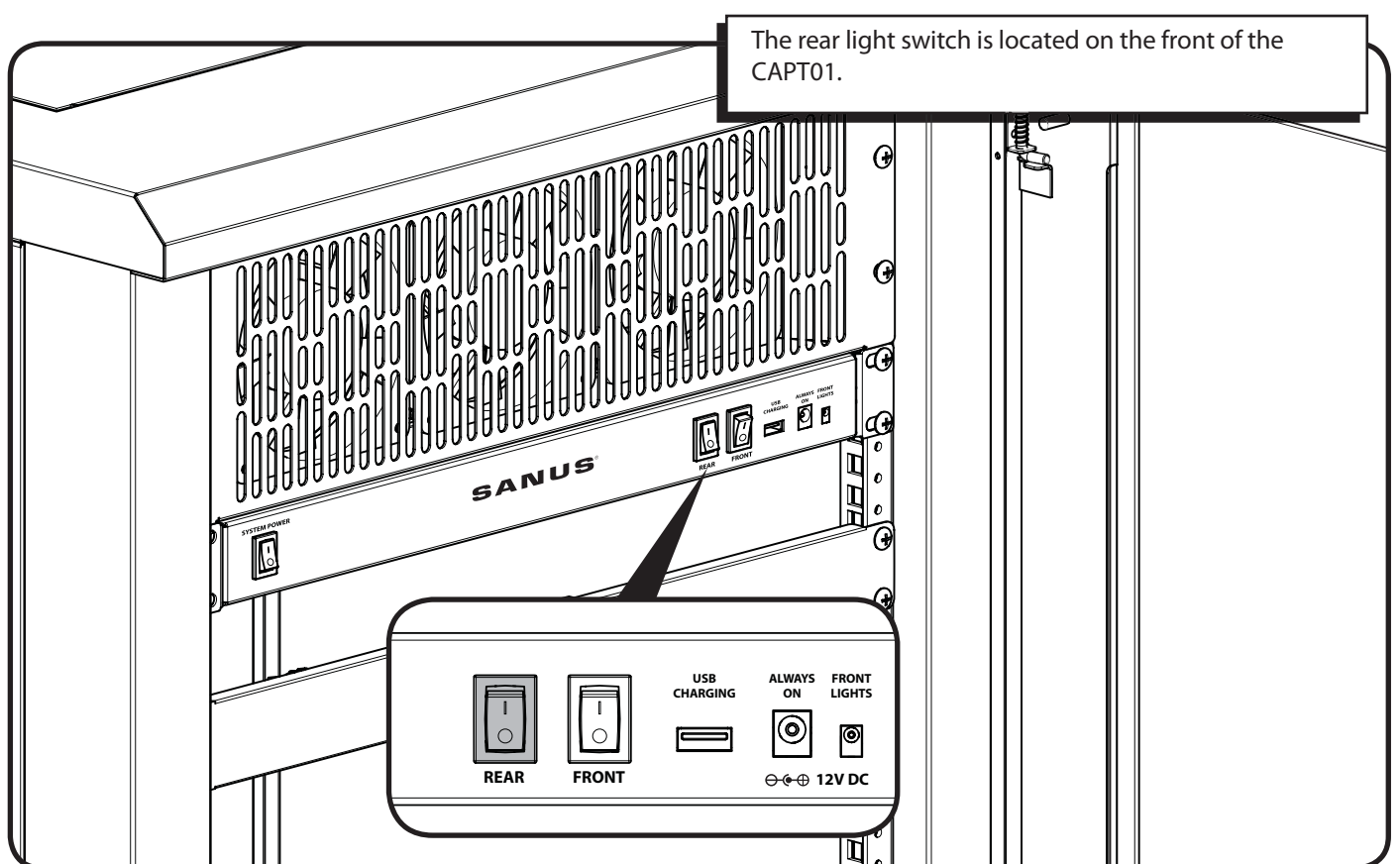
3 Plug in Power Cord



4 Chain Lights



5 Operate Light



SANUS®



CONSIGNES DE SÉCURITÉ IMPORTANTES – CONSERVEZ CES INSTRUCTIONS – VEUILLEZ LIRE ATTENTIVEMENT LE MANUEL AVANT D'UTILISER CE PRODUIT

Merci d'avoir choisi un accessoire d'étagère de Sanus. L'article CALW01 est compatible avec tout étagère de 48,26 cm (19 po) et il doit être alimenté par le CAPT01 SANUS EcoSystem™ à variation de tension.

Garantie Voir à la page 3

L'article CALW01 de Sanus est couvert par une garantie de cinq (5) ans contre les défauts de fabrication. Si vous avez des questions ou des problèmes avec votre produit Sanus, veuillez contacter le service à la clientèle de Sanus.

Caractéristiques techniques Voir à la page 3

Puissance totale : 12 V $\overline{=}$ 0,14 A

▲ ATTENTION : Évitez les dommages matériels et les blessures!

- ✦ **Pour réduire les risques d'électrocution, utiliser uniquement à l'intérieur et dans des endroits secs.**
- ✦ Toutes les portes et accessoires doivent être mis à la terre.
- ✦ Ne pas utiliser ce produit à d'autres fins que celles spécifiées par le fabricant.
- ✦ Si vous ne comprenez pas toutes ces instructions ou si vous avez des doutes sur la sécurité de l'installation, du montage ou de l'utilisation de ce produit, veuillez contacter un installateur qualifié ou le service à la clientèle.
- ✦ Le fabricant n'est pas responsable des blessures ou des dommages causés par une mauvaise utilisation ou un montage incorrect.

Pièces et quincaillerie fournies Voir à la page 4

▲ AVERTISSEMENT : Ce produit contient de petites pièces qui peuvent représenter un risque d'étouffement.

Avant de commencer l'assemblage, assurez-vous que toutes les pièces sont présentes et qu'elles ne sont pas endommagées. Si une pièce est manquante ou endommagée, ne retournez pas les pièces endommagées à votre revendeur. Contactez plutôt le service clientèle. N'utilisez jamais de pièces endommagées!

1 Installation des brides Voir à la page 5

Installez les brides [02] sur les rails de l'étagère à environ 4U d'écart.

2 Installation à fleur de la lumière Voir à la page 5

Pressez le dispositif d'éclairage [01] dans les brides [02].

2 Installation à angle de la lumière Voir à la page 5

Installez le dispositif d'éclairage à angle [01] dans les brides [02] afin d'obtenir un meilleur éclairage au besoin.

2 Installation de la lumière à l'aide des aimants Voir à la page 5

La base de la lumière [01] contient deux aimants. Utilisez-les pour installer la lumière sur toute surface en métal de l'étagère.

3 Branchement du cordon d'alimentation Voir à la page 6

Branchez le cordon d'alimentation électrique [03] dans le dispositif d'éclairage [01] et dans une prise pour lumière arrière du CAPT01 SANUS EcoSystem™ à variation de tension.

4 Branchement en cascade des lumières Voir à la page 6

Branchez en cascade des lumières supplémentaires (3 maximum par chaîne) pour obtenir plus d'éclairage au besoin.

5 Fonctionnement de la lumière Voir à la page 6

L'interrupteur de lumière arrière est situé à l'avant du CAPT01 SANUS EcoSystem™ à variation de tension.

WICHTIGE SICHERHEITSHINWEISE – BEWAHREN SIE DIESE HINWEISE SORGFÄLTIG AUF – LESEN SIE VOR DEM GEBRAUCH DES PRODUKTS BITTE DAS GESAMTE HANDBUCH

Vielen Dank, dass Sie sich für ein Rackzubehörteil von Sanus entschieden haben. Die mit dem CAPT01 SANUS EcoSystem™ Multivolt-Netzteil betriebene Rückseitenleuchte CALW01 eignet sich für jedes 48,26 cm (19") Rack.

Garantie siehe Seite 3

Ihre Sanus CALW01 ist mit einer fünfjährigen Produktgarantie auf Herstellungsfehler ausgestattet. Wenn Sie Fragen haben oder Probleme bei Ihrem Sanus Produkt auftreten, kontaktieren Sie den Sanus Kundendienst.

Technische Daten siehe Seite 3

Gesamtleistung: 12 V --- 0,14 A

▲ ACHTUNG: Vermeiden Sie Verletzungen und Sachschäden!

- ✦ **Zur Vermeidung von Stromschlag nur in trockenen Innenräumen verwenden!**
- ✦ Sämtliche Türen und Zubehörteile müssen geerdet sein.
- ✦ Verwenden Sie dieses Produkt nur für den vom Hersteller ausdrücklich angegebenen Zweck.
- ✦ Falls Sie diese Anleitung nicht verstehen sollten oder Zweifel bezüglich der sicheren Montage, des Zusammenbaus oder der Verwendung des Produkts haben, kontaktieren Sie den Kundendienst oder einen qualifizierten Auftragnehmer.
- ✦ Der Hersteller haftet nicht für Schäden oder Verletzungen, die durch falsche Montage oder Verwendung verursacht werden.

Mitgelieferte Teile und Befestigungsmaterialien siehe Seite 4

▲ WARNUNG: Dieses Produkt enthält kleine Teile, die beim Verschlucken zum Erstickungstod führen können.

Prüfen Sie vor Montagebeginn, ob alle Teile vorhanden und unbeschädigt sind. Falls Teile fehlen oder beschädigt sind, bringen Sie das Produkt nicht zum Händler zurück, sondern wenden Sie sich an den Kundendienst. Verwenden Sie niemals beschädigte Teile!

1 Installieren der Clips siehe Seite 5

Stecken Sie die Clips [02] in einem Abstand von ungefähr 4HE an die Rackschienen.

2 Installieren der Leuchte - bündig siehe Seite 5

Stecken Sie die Leuchte [01] an die Clips [02].

2 Installieren der Leuchte - schräg siehe Seite 5

Drehen Sie die Leuchte [01] in den Clips [02] gegebenenfalls für eine bessere Beleuchtung.

2 Installieren der Leuchte - mit Magnet siehe Seite 5

Die Basis der Leuchte [01] enthält zwei Magneten. Damit können Sie die Leuchte an jeder Stahlfläche des Racks montieren.

3 Anschließen des Netzkabels siehe Seite 6

Schließen Sie das Netzkabel [03] an die Leuchte [01] und an den Anschluss des CAPT01 SANUS EcoSystem™ Multivolt-Netzteils für die Rückseitenleuchte an.

4 Leuchtenkette siehe Seite 6

Installieren Sie mehrere Leuchten hintereinander (maximal 3 pro Kette), wenn Sie eine bessere Beleuchtung benötigen.

5 Ein-/Ausschalten der Leuchte siehe Seite 6

Der Schalter für die Rückseitenleuchte befindet sich auf der Vorderseite des CAPT01 SANUS EcoSystem™ Multivolt-Netzteils.



INSTRUCCIONES DE SEGURIDAD IMPORTANTES. CONSÉRVELAS. LEA TODO EL MANUAL ANTES DE UTILIZAR ESTE PRODUCTO

Gracias por haber elegido un accesorio para bastidor Sanus. El CALW01 está diseñado para bastidores de 48,26 cm (19 in) y funciona con la fuente de alimentación multivoltaje SANUS EcoSystem™ CAPT01.

Garantía Ver página 3

El Sanus CALW01 tiene una garantía de cinco años contra defectos de fabricación. Si tiene alguna pregunta o inconveniente con este producto, comuníquese con el servicio de atención al cliente de Sanus.

Especificaciones Ver página 3

Consumo total de energía: 12 V --- 0,14 A

▲ PRECAUCIÓN: Evite lesiones y daños materiales.

- ✘ **Para reducir el riesgo de descarga eléctrica, utilice este producto únicamente en lugares techados y secos.**
- ✘ Todas las puertas y todos los accesorios deben estar conectados a tierra.
- ✘ No utilice este producto para ningún otro propósito que no sea el explícitamente especificado por el fabricante.
- ✘ Si no entiende las instrucciones o si tiene dudas acerca de la seguridad de la instalación, del ensamblado o del uso del producto, contáctese con el servicio de atención al cliente o llame a un técnico calificado.
- ✘ El fabricante no se responsabiliza por ningún daño o lesión resultante del montaje incorrecto o del uso indebido.

Piezas y elementos de sujeción suministrados Ver página 4

▲ ADVERTENCIA: Este producto contiene piezas pequeñas que, si fuesen tragadas, podrían producir asfixia.

Antes de iniciar el ensamblaje, compruebe que todas las piezas estén incluidas y en buenas condiciones. Si faltan piezas o alguna está dañada, no devuelva el artículo al distribuidor; póngase en contacto con el servicio de atención al cliente. Nunca utilice piezas deterioradas.

1 Instalar los clips Ver página 5

Instale los clips [02] en los rieles del bastidor con una separación aproximada de 4 U.

2 Instalar la luz - A ras Ver página 5

Haciendo presión, fije la luz [01] a los clips [02].

2 Instalar la luz - En ángulo Ver página 5

Coloque la luz en ángulo [01] en los clips [02] para optimizar la iluminación si fuese necesario.

2 Instalar la luz - Con imanes Ver página 5

La base de la luz [01] tiene dos imanes. Utilícelos para fijar la luz a cualquier superficie de acero del bastidor.

3 Enchufar el cable de alimentación Ver página 6

Enchufe el cable de la luz [03] en la luz [01] y en el conector para luces traseras (*Lights, Rear*) de la fuente de alimentación multivoltaje SANUS EcoSystem™ CAPT01.

4 Conectar luces en serie Ver página 6

Conecte luces adicionales en serie (máximo 3 por cadena) para brindar más iluminación si fuese necesario.

5 Accionar la luz Ver página 6

La llave de la luz trasera se encuentra en la parte delantera de la fuente de alimentación multivoltaje SANUS EcoSystem™ CAPT01.

INFORMAÇÕES DE SEGURANÇA IMPORTANTES – GUARDE ESTAS INSTRUÇÕES – LEIA O MANUAL INTEIRO ANTES DE USAR

Obrigado por escolher o acessório Sanus Rack. O CALW01 foi projetado para funcionar com qualquer rack de 48,26 cm (19 pol.) e para ser alimentado pela fonte de alimentação multivolt CAPT01 SANUS EcoSystem™.

Garantia consulte a página 3

O Sanus CALW01 vem coberto por uma garantia de cinco anos contra defeitos de fábrica. Se você tiver dúvidas ou algum problema com o seu produto Sanus, entre em contato com o Atendimento ao Cliente da Sanus.

Especificações consulte a página 3

Energia total: 12 V --- 0,14 A

▲ CUIDADO: Evite possíveis ferimentos pessoais e dano à propriedade!

- ✘ **Para reduzir o risco de choque elétrico, use somente em ambientes internos e secos!**
- ✘ Todas as portas e acessórios precisam estar aterrados.
- ✘ Não use este produto para uma finalidade diferente daquela explicitamente especificada pelo fabricante.
- ✘ Se houver dúvida sobre essas instruções ou sobre a segurança da instalação, montagem ou uso deste produto, entre em contato com o Atendimento ao Cliente ou ligue para um prestador de serviços qualificado.
- ✘ O fabricante não se responsabiliza por danos ou ferimentos causados por montagem ou uso incorretos.

Peças e ferramentas fornecidas consulte a página 4

▲ AVISO: Este produto contém itens pequenos que podem oferecer risco de sufocamento se engolidos.

Antes de iniciar a montagem, verifique se todas as peças estão incluídas e intactas. Se qualquer peça estiver faltando ou se estiver danificada, não devolva o item danificado para seu fornecedor; entre em contato com o Atendimento ao Cliente. Nunca use peças danificadas!

1 Instalar as braçadeiras consulte a página 5

Monte as braçadeiras [02] no trilhos do rack a aproximadamente 4U de distância.

2 Instalar a luz - nivelada consulte a página 5

Encaixe a luminária [01] nas braçadeiras [02].

2 Instalar a luz - em ângulo consulte a página 5

Incline a luminária [01] nas braçadeiras [02] para fornecer uma melhor iluminação, se necessário.

2 Instalar a luz - ímã consulte a página 5

A base da luz [01] contém dois ímãs. Use-os para montar a luz em qualquer uma das superfícies de aço do rack.

3 Conexão de cabo de energia consulte a página 6

Conecte o cabo de luz [03] na luminária [01] e na tomada de luz traseira da fonte de alimentação multivolt do CAPT01 SANUS EcoSystem™.

4 Luzes encadeadas consulte a página 6

Encadeie as luzes adicionais em margarida (no máximo 3 por cadeia) para oferecer mais iluminação, se necessário.

5 Operar a luz consulte a página 6

O interruptor de luz traseiro está localizado na parte frontal da fonte de energia multivolt do CAPT01 SANUS EcoSystem™.



BELANGRIJKE VEILIGHEIDSIINSTRUCTIES – BEWAAR DEZE INSTRUCTIES – LEES DE VOLLEDIGE HANDLEIDING VOORAFGAAND AAN HET GEBRUIK

Bedankt dat u voor een accessoire van Sanus Rack hebt gekozen. De CALW01 is ontwikkeld om samen te werken met elk rek van 48,26 cm (19 inch) en om te worden gevoed door de CAPT01 SANUS EcoSystem™-multivolt-voeding.

Garantie zie pagina 3

De Sanus CALW01 valt onder een 5-jarige garantie op productiefouten. Voor vragen of problemen m.b.t. uw Sanus-product kunt u terecht bij de klantenservice van Sanus.

Specificaties zie pagina 3

Totaal vermogen: 12 V --- 0,14 A

▲ LET OP: Voorkom mogelijk persoonlijk letsel en apparatuurschade!

- ✘ **Om het risico op elektrische schokken te vermijden, moet u het product alleen binnenshuis op droge locaties gebruiken!**
- ✘ Alle deuren en accessoires moeten geaard zijn.
- ✘ Gebruik dit product niet voor doeleinden die niet expliciet zijn gespecificeerd door de fabrikant.
- ✘ Als u deze instructies niet begrijpt of twijfelt over de veiligheid van de installatie, de montage of het gebruik van dit product, neemt u contact op met de klantenservice of belt u met een erkend vakman.
- ✘ De fabrikant is niet verantwoordelijk voor schade of letsel als gevolg van onjuiste montage of verkeerd gebruik.

Bijgeleverde onderdelen en materialen zie pagina 4

▲ WAARSCHUWING: Dit product bevat kleine onderdelen die verstikkingsgevaar kunnen opleveren als ze worden ingeslikt.

Controleer voor de montage of alle onderdelen onbeschadigd aanwezig zijn. Mochten er onderdelen ontbreken of beschadigd zijn, breng het beschadigde item dan niet terug naar de dealer, maar neem contact op met de klantenservice. Gebruik nooit beschadigde onderdelen!

1 Klemmen installeren zie pagina 5

Bevestig klemmen [02] aan de rekrails op een onderlinge afstand van circa 4U.

2 Verlichting installeren - Vlak zie pagina 5

Klik de verlichtingseenheid [01] in de klemmen [02].

2 Verlichting installeren - Hoek zie pagina 5

Plaats de verlichtingseenheid [01] met een hoek in de klemmen [02] om indien nodig een betere verlichting te bieden.

2 Verlichting installeren - Magneet zie pagina 5

De basis van de verlichting [01] bevat twee magneten. Gebruik deze magneten om de verlichting te bevestigen aan een van de stalen oppervlakken van het rek.

3 Voedingskabel aansluiten zie pagina 6

Sluit de voedingskabel [03] aan op de verlichtingseenheid [01] en op de REAR-verlichtingsaansluiting op de CAPT01 SANUS EcoSystem™-multivolt-voeding.

4 Verlichting in serie schakelen zie pagina 6

U kunt extra verlichtingen in serie schakelen (maximaal 3 per serieschakeling) om indien nodig een betere verlichting te bieden.

5 Verlichting bedienen zie pagina 6

De REAR-verlichtingsschakelaar bevindt zich aan de voorkant van de CAPT01 SANUS EcoSystem™-multivolt-voeding.

ISTRUZIONI DI SICUREZZA IMPORTANTI – CONSERVARE QUESTE ISTRUZIONI – LEGGERE TUTTE LE ISTRUZIONI PRIMA DI USARE QUESTO PRODOTTO

Grazie per aver scelto l'accessorio rack della Sanus. Il CALW01 è pensato per funzionare con qualsiasi rack da 48,26 cm (19 pollici) ed è alimentato dall'alimentatore multivolt CAPT01 SANUS EcoSystem™.

Garanzia vedere a pagina 3

Il Sanus CALW01 è dotato di cinque anni di garanzia del prodotto dai difetti di fabbricazione. Se desiderate porci delle domande o segnalarci problemi riscontrati con il vostro prodotto Sanus, vi preghiamo di contattare il Servizio Clienti Sanus.

Specifiche vedere a pagina 3

Potenza totale: 12V --- 0,14 A

⚠ ATTENZIONE: evitare la possibilità di danni alle cose o lesioni alle persone!

- ✖ **Per ridurre il rischio di scosse elettriche - Utilizzare solo in ambienti interni e asciutti!**
- ✖ Tutti gli sportelli e gli accessori devono essere provvisti di messa a terra.
- ✖ Non utilizzare il prodotto per qualsiasi scopo non esplicitamente specificato dal produttore.
- ✖ Se le istruzioni risultassero poco chiare o in casi dubbi riguardo la sicurezza dell'installazione, dell'assemblaggio o dell'utilizzo del prodotto, contattare l'Assistenza clienti oppure rivolgersi a un tecnico qualificato.
- ✖ Il produttore non è responsabile per danni o lesioni personali derivanti dall'assemblaggio o dall'uso non corretti.

Pezzi e componenti forniti vedere a pagina 4

⚠ ATTENZIONE: questo prodotto comprende elementi di piccole dimensioni che potrebbero causare il soffocamento in caso di ingestione.

Prima di iniziare il montaggio, assicurarsi di avere tutti i pezzi, e che questi non siano stati danneggiati. Se qualsiasi pezzo manca o risulta danneggiato, non riportare l'elemento danneggiato in negozio, rivolgersi invece all'Assistenza clienti. Non usare mai pezzi danneggiati!

1 Installazione fermagli vedere a pagina 5

Installare i fermagli [02] sui binari del rack circa 4U lontano.

2 Installazione della luce - A filo vedere a pagina 5

Fissare la struttura della luce [01] nei fermagli [02].

2 Installazione della luce - Angolo vedere a pagina 5

Angolare la struttura della luce [01] nei fermagli [02] per fornire una migliore illuminazione se necessario.

2 Installazione della luce - Magnete vedere a pagina 5

La base della luce [01] contiene due magneti. Utilizzare questi per installare la luce su una delle superfici in acciaio del rack.

3 Inserire il cavo di corrente vedere a pagina 6

Inserire il cavo di illuminazione [03] nell'attrezzo di illuminazione [01] e nella presa di illuminazione posteriore dell'alimentatore multivolt CAPT01 SANUS EcoSystem™.

4 Luci a catena vedere a pagina 6

Luci a catena margherita insieme (3 massimo per catena) per fornire una maggiore illuminazione quando richiesta.

5 Azionamento luce vedere a pagina 6

L'interruttore della luce posteriore è ubicato nella parte anteriore dell'alimentatore multivolt di CAPT01 SANUS EcoSystem™.



TÄRKEITÄ TURVALLISUUSOHJEITA – SÄILYÄ NÄMÄ OHJEET – LUE OPAS KOKONAAN ENNEN LAITTEEN KÄYTTÄMISTÄ

Kiitos, että valitsit Sanus-lisäosan. CALW01 soveltuu mihin tahansa 48.26 cm (19 in.) telineeseen ja se saa virtaa CAPT01 SANUS EcoSystem™ -monijännitevirtalähteestä.

Takuu katso sivu 3

Sanus CALW01 on suojattu valmistajan virheitä vastaan viiden vuoden tuotetakuulla. Jos sinulla on Sanus-tuotetta koskevia kysymyksiä tai ongelmia, ota yhteyttä Sanus-asiakaspalveluun.

Tekniset tiedot katso sivu 3

Kokonaisvirta: 12V --- 0.14A

▲ VAROITUS: Vältä mahdolliset henkilövahingot ja laitevauriot!

- ✘ **Vältä sähköiskun riski - käytä ainoastaan kuivissa sisätiloissa!**
- ✘ Kaikkien ovien ja lisälaitteiden täytyy olla maadoitettuja.
- ✘ Käytä laitetta vain valmistajan ilmoittamiin käyttötarkoituksiin.
- ✘ Jos et ymmärrä näitä ohjeita, tai jos sinulla on laitteen kokoamiseen, asennukseen tai käyttämiseen liittyviä kysymyksiä, ota yhteyttä asiakaspalveluun tai soita valtuutetulle rakentajalle.
- ✘ Valmistaja ei ole vastuussa virheellisen kokoamisen tai käytön aiheuttamista vaurioista tai vahingoista.

Toimitetut osat ja kiinnitysosat katso sivu 4

▲ VAROITUS: Laite sisältää pieniä osia, jotka voivat aiheuttaa tukehtumisvaaran.

Varmista ennen kokoamista, että pakkaus sisältää kaikki osat ja ettei osissa ole vaurioita. Jos osia puuttuu tai ne ovat vaurioituneita, ota yhteyttä asiakaspalveluun; älä palauta vaurioituneita osia valmistajalle. Älä käytä vaurioituneita osia!

1 Kiinnittimien asentaminen katso sivu 5

Kiinnitä kiinnittimet [02] telinekiskoihin noin 4U:n päähän toisistaan.

2 Valon asentaminen - suora katso sivu 5

Napsauta valokehys [01] kiinnittimiin [02].

2 Valon asentaminen - kallistus katso sivu 5

Käännä valokehystä [01] tarvittaessa kiinnittimissä [02] valaistuksen parantamiseksi.

2 Valon asentaminen - magneetti katso sivu 5

Valon pohjassa [01] on kaksi magneettia. Valo voidaan kiinnittää näiden magneettien avulla telineen teräspinnalle.

3 Virtajohdon kytkeminen katso sivu 6

Kytke valon johto [03] valokehykseen [01] ja CAPT01 SANUS EcoSystem™ -monijännitevirtalähteen takimmaiseen valopistokkeeseen.

4 Valojen ketjuttaminen katso sivu 6

Ketjuta lisävalot (enintään 3 ketjua kohden) tarvittaessa yhteen lisävalaistuksen saamiseksi.

5 Valojen käyttäminen katso sivu 6

Takavalokytkin sijaitsee CAPT01 SANUS EcoSystem™ -monijännitevirtalähteen etuosassa.

VIKTIGA SÄKERHETSANVISNINGAR – SPARA DESSA ANVISNINGAR – LÄS HELA BRUKSANVISNINGEN INNAN DU ANVÄNDER DENNA PRODUKT

Tack för att du har valt ett Sanus-racktillbehör. CALW01 är avsedd för ett rack på 48,26 cm (19 tum) och ska drivas av strömenheten CAPT01 SANUS EcoSystem™ (multivolt).

Garanti se sidan 3

Sanus CALW01 täcks av en 5-årig produktgaranti mot tillverkningsfel. Om du har några frågor eller har några problem med din Sanus-produkt, kontakta Sanus Systems kundtjänst.

Specifikationer se sidan 3

Total strömstyrka: 12V --- 0,14A

▲ VARNING: Undvik risk för personskador och materiella skador!

- ✘ **För att minska risken för elektriska stötar - använd endast på torra platser inomhus!**
- ✘ Alla dörrar och tillbehör måste jordas.
- ✘ Använd inte denna produkt för andra ändamål än dem som uttryckligen omnämns av tillverkaren.
- ✘ Om du inte förstår dessa anvisningar eller är tveksam om installationen, monteringen eller användningen är säker, kontakta kundtjänst eller en kvalificerad tekniker.
- ✘ Tillverkaren kan inte hållas ansvarig för skador eller olycksfall som förorsakats av felaktig montering eller användning.

Medföljande delar och monteringsstillbehör se sidan 4

▲ VARNING: Den här produkten innehåller små delar som kan utgöra kvävningrisk om de sväljs.

Innan du påbörjar hopmonteringen ska du kontrollera att alla delar finns med och är intakta. Om någon del saknas eller är skadad ska du inte returnera den skadade produkten till din återförsäljare, utan vända dig direkt till kundtjänst. Använd aldrig skadade delar!

1 Installera klämmor se sidan 5

Montera klämmorna [02] på rackskenorna med ett mellanrum på ungefär 4U.

2 Installera lampa - rak se sidan 5

Sätt fast lampan [01] i klämmorna [02].

2 Installera lampa - vinkel se sidan 5

Vinkla in lampan [01] i klämmorna [02] för att få bättre ljus vid behov.

2 Installera lampa - magnet se sidan 5

Lampans basenhet [01] har två magneter. Använd dessa för att montera lampan på valfri metallyta på racket.

3 Ansluta elsladd se sidan 6

Anslut lampsladden [03] till lampan [01] och till det bakre lampputtaget på strömenheten CAPT01 SANUS EcoSystem™ (multivolt).

4 Koppla ihop lampor se sidan 6

Koppla ihop ytterligare lampor (max 3 per kedja) för att ge mer belysning vid behov.

5 Använda lampa se sidan 6

Den bakre lampströmbrytaren är placerad på framsidan av strömenheten CAPT01 SANUS EcoSystem™.



ВАЖНЫЕ ИНСТРУКЦИИ ПО ТЕХНИКЕ БЕЗОПАСНОСТИ – СОХРАНИТЕ ЭТИ ИНСТРУКЦИИ — ПЕРЕД ЭКСПЛУАТАЦИЕЙ ПОЛНОСТЬЮ ПРОЧИТЕ ДАННОЕ РУКОВОДСТВО

Благодарим вас за выбор дополнительного оборудования к стойке Sanus. Изделие CALW01 можно использовать с любой стойкой 48,26 см (19 дюймов) от любого мультивольтового источника питания CAPT01 SANUS EcoSystem™.

Гарантия см. стр. 3

Изделие Sanus CALW01 имеет пятилетнюю гарантию, распространяющуюся на дефекты производителя. При возникновении любых вопросов или проблем с изделием Sanus обращайтесь в центр послепродажного обслуживания компании Sanus.

Технические характеристики см. стр. 3

Полная мощность: 12 В --- 0,14 А

▲ ПРЕДОСТЕРЕЖЕНИЕ. Соблюдайте правила безопасности, чтобы предотвратить возможные травмы и повреждение имущества.

- ✘ **Во избежание поражения электрическим током используйте данное изделие только в сухих помещениях.**
- ✘ Все дверцы и принадлежности должны быть заземлены.
- ✘ Не используйте изделие для какой-либо цели, явно не оговоренной производителем.
- ✘ Если вы не понимаете приведенные инструкции или не уверены в безопасности установки, сборки или эксплуатации данного изделия, обратитесь в центр послепродажного обслуживания или позвоните квалифицированному подрядчику.
- ✘ Производитель не несет ответственности за повреждение оборудования или получение травмы по причине неправильной сборки или эксплуатации изделия.

Поставляемые комплектующие и крепежные элементы см. стр. 4

▲ ПРЕДУПРЕЖДЕНИЕ. В изделии есть мелкие детали, которые могут стать причиной удушья при попадании в дыхательные пути.

Перед сборкой убедитесь, что все детали имеются в наличии и не повреждены. Если какие-либо детали отсутствуют или повреждены, не возвращайте поврежденную деталь продавцу; обратитесь в центр послепродажного обслуживания. Никогда не используйте поврежденные детали.

1 Установка зажимов см. стр. 5

Прикрепите зажимы [02] к рейкам блоков на расстоянии приблизительно 4U друг от друга.

2 Установка светильника вплотную к стене см. стр. 5

Установите осветительную арматуру [01] в зажимы [02].

2 Установка светильника под углом см. стр. 5

При необходимости отрегулируйте угол осветительной арматуры [01] в зажимах [02] для обеспечения лучшего освещения.

2 Установка светильника с помощью магнита см. стр. 5

В основание светильника [01] встроены два магнита. Используйте их для крепления светильника к любой стальной поверхности стойки.

3 Подключение шнура питания см. стр. 6

Подсоедините шнур светильника [03] к осветительной арматуре [01] и к разъему заднего освещения мультивольтового источника питания CAPT01 SANUS EcoSystem™.

4 Создание цепи светильников см. стр. 6

При необходимости соедините дополнительные светильники в гирлянду (максимум 3 светильника в цепи) для создания дополнительного освещения.

5 Эксплуатация светильников см. стр. 6

Переключатель заднего освещения расположен на передней панели мультивольтового источника питания CAPT01 SANUS EcoSystem™.

WAŻNE WSKAZÓWKI ODNOŚNIE BEZPIECZEŃSTWA — PROSZĘ ZACHOWAĆ TĘ INSTRUKCJĘ I PRZED UŻYCIEM PRZECZYTAĆ JĄ W CAŁOŚCI

Dziękujemy za wybór szafki Sanus Rack. Model CALW01 działa w połączeniu z dowolną szafką 48,26 cm (19 cal.) i musi być zasilany za pomocą systemu CAPT01 SANUS EcoSystem™.

Gwarancja Patrz strona 3

Modele Sanus CALW01 są objęte pięcioletnią gwarancją na uszkodzenia z winy producenta. Jeśli masz jakieś pytania lub problemy z produktami firmy Sanus, skontaktuj się z naszym działem obsługi klienta.

Dane techniczne Patrz strona 3

Łączna moc: 12 V --- 0,14 A

▲ UWAGA: Należy unikać potencjalnych obrażeń ciała i uszkodzenia mienia!

- ✘ **Aby zmniejszyć ryzyko porażenia, proszę korzystać wyłącznie wewnątrz budynków, w suchych miejscach!**
- ✘ Wszystkie drzwiczki i akcesoria muszą być uziemione.
- ✘ Produkt nie powinien być wykorzystywany do celów innych, niż określonych przez producenta.
- ✘ W razie niejasności instrukcji lub wątpliwości co do bezpieczeństwa montażu, zespołu lub korzystania z produktu prosimy o kontakt z Obsługą klienta lub z odpowiednią firmą usługową.
- ✘ Producent nie odpowiada za uszkodzenia i obrażenia spowodowane nieprawidłowym montażem albo użytkowaniem.

Dostarczone części i sprzęt Patrz strona 4

▲ OSTRZEŻENIE: Produkt zawiera małe elementy, które mogą grozić zakrztuszeniem w przypadku połknięcia.

Przed rozpoczęciem montażu prosimy upewnić się, czy zestaw zawiera wszystkie części, i czy nie są one uszkodzone. W razie braków lub uszkodzenia nie zwracaj towaru do sprzedawcy. Skontaktuj się z obsługą klienta. Nigdy nie używaj uszkodzonych części!

1 Podłączanie zatrzasków patrz strona 5

Załóż zatrzaski [02] do szyn szafki w odległości 4U od siebie.

2 Montaż światła — wyrównanie patrz strona 5

Włóż element [01] w zatrzaski [02].

2 Montaż światła — pod kątem patrz strona 5

Dopasuj oświetlenie [01] do zatrzasków [02], aby w razie potrzeby zapewnić lepszą widoczność.

2 Montaż światła na magnes patrz strona 5

Element podstawy [01] wyposażono w dwa magnesy. Skorzystaj z nich, aby zamontować światło na dowolnej powierzchni metalowej szafki.

3 Podłączanie kabla zasilającego patrz strona 6

Podłącz kabel zasilający [03] do źródła światła [01] oraz do zasilacza CAPT01 SANUS EcoSystem™.

4 Łańcuch lampek patrz strona 6

Wykonaj połączenie łańcuchowe pomiędzy dodatkowymi światłami (maks. 3 na łańcuch), aby w razie potrzeby zapewnić lepsze oświetlenie.

5 Korzystanie z oświetlenia patrz strona 6

Przełącznik oświetlenia tylnego znajduje się na przednim panelu zasilacza CAPT01 SANUS EcoSystem™.



DŮLEŽITÉ BEZPEČNOSTNÍ POKYNY – BEZPEČNĚ SI JE ULOŽTE – PŘED POUŽITÍM TOHOTO VÝROBKU SI PŘEČTĚTE CELOU PŘÍRUČKU

Děkujeme, že jste si vybrali příslušenství pro stojan Sanus. Pracovní osvětlení CALW01 je navrženo, aby pracovalo s libovolným 48,26 cm (19 in.) vysokým stojanem a bylo napájeno vícenapěťovým napájecím zdrojem CAPT01 SANUS EcoSystem™.

Záruka viz str. 3

Pracovní osvětlení Sanus CALW01 je jištěno pětiletou zárukou výrobku vůči závadám výrobce. Máte-li dotazy nebo v případě výskytu jakýchkoli problémů s Vaším výrobkem společnosti Sanus kontaktujte oddělení péče o zákazníky společnosti Sanus.

Specifikace viz str. 3

Celkové napájení: 12 V --- 0,14 A

▲ POZOR: Zabraňte možným úrazům a hmotným škodám!

- ✦ **Pro snížení rizika úrazu elektrickým proudem - používat pouze na suchých místech v domě!**
- ✦ Všechny dveře a příslušenství musejí být uzemněny.
- ✦ Nepoužívejte tento výrobek k žádnému účelu, který nebyl výslovně specifikován výrobcem.
- ✦ Pokud nerozumíte těmto pokynům nebo máte pochybnosti o bezpečnosti instalace, montáže nebo používání tohoto výrobku, kontaktujte oddělení služeb zákazníkům nebo kvalifikovaného montéra.
- ✦ Výrobce neodpovídá za poškození ani poranění způsobená nesprávným sestavením nebo používáním.

Materiál a součástky obsažené v dodávce viz str. 4.

▲ VAROVÁNÍ: Tento výrobek obsahuje malé součástky; při jejich polknutí hrozí riziko zadušení.

Před zahájením montáže si ověřte, zda jsou v balení všechny součástky a zda jsou nepoškozené. Pokud některé součástky chybí nebo jsou poškozené, nevracejte je prodejci, ale kontaktujte oddělení služeb zákazníkům. Nikdy nepoužívejte poškozené součástky!

1 Instalace příchytek viz str. 5

Příchytky [02] namontujte na stojanové kolejničky vzdálené od sebe zhruba 4U.

2 Instalace světla - přímé viz str. 5

Osvětlovací těleso [01] zacvakněte do příchytek [02].

2 Instalace světla - v úhlu viz str. 5

Osvětlovací těleso [01] natočte v příchytkách [02], aby podle potřeby poskytovalo lepší světelné podmínky.

2 Instalace světla - magnet viz str. 5

Základna světelného zdroje [01] obsahuje dva magnety. Použijte je k přichycení světelného zdroje k libovolnému ocelovému povrchu stojanu.

3 Zapojení napájecího kabelu viz str. 6

Kabel světelného zdroje [03] zapojte do osvětlovacího tělesa [01] a do zadní zástrčky pro světlo vícenapěťového napájecího zdroje CAPT01 SANUS EcoSystem™.

4 Zřetězení světel viz str. 6

Podle potřeby zřetězte dohromady další světelné zdroje (maximálně tři na řetěz), aby poskytovaly větší osvětlení.

5 Obsluha světla viz str. 6

Spínač zadního světla je umístěn na přední straně vícenapěťového napájecího zdroje CAPT01 SANUS EcoSystem™.

安全のための重要な説明 – この説明書を保管しておいてください – 本製品を使用する前に、説明書全体をよくお読みください

Sanus ラック付属品をご購入いただき、ありがとうございます。CALW01 は、48.26 cm (19 インチ) ラックに対応し、CAPT01 SANUS EcoSystem™ マルチボルト電源により電力が供給されます。

保証 3 ページを参照

Sanus CALW01 には、製造の不具合に対する 5 年間の製品保証が付いています。Sanus 製品に関するご質問または問題については、Sanus のカスタマーサービスまでお問い合わせください。

仕様 3 ページを参照

総電力: 12V \approx 0.14A

▲ **注意:** ケガをしたり、壁面を破損しないように注意してください。

- ✖ **感電の危険性を減らすため、室内の乾いた場所でのみご使用ください!**
- ✖ すべてのドアと付属品が接地されている必要があります。
- ✖ メーカーが明確に指定している以外の目的で本製品を使用しないでください。
- ✖ ここに記載される説明を理解できない場合、または製品の取り付け、組み立て、使用について質問がある場合、カスタマーサービスまたは認定業者にお問い合わせください。
- ✖ メーカーは、不適切な組み立てや使用によって起きた破損またはケガに対して責任を負いません。

付属の部品とハードウェア 4 ページを参照

▲ **警告:** 本製品には小さい部品が付属しており、誤って飲み込むと窒息の危険性があります。

組み立てを始める前に、部品がすべてそろっており、破損していないことを確認してください。足りない部品または破損している部品がある場合は、販売店に破損している製品を返品されるのではなく、カスタマーサービスまでご連絡ください。破損した部品は絶対にご使用にならないでください。

1 クリップを取り付ける 5 ページを参照

クリップ [02] を約 4U 離してラックレールに取り付けます。

2 ライトを取り付ける - 水平 5 ページを参照

ライト [01] をクリップ [02] に取り付けます。

2 ライトを取り付ける - 傾斜 5 ページを参照

必要に応じて、ライト [01] を傾斜させてクリップ [02] に取り付け、照明効果を高めることができます。

2 ライトを取り付ける - 磁石 5 ページを参照

ライト [01] の両端には 2 つの磁石が付いています。この磁石を使って、ラックのスチール部分にライトを取り付けることができます。

3 電源コードを接続する 6 ページを参照

電源コード [03] の一方の端をライト [01] に、もう一方の端を CAPT01 SANUS EcoSystem™ マルチボルト電源の背面にある後部ライトジャックに接続します。

4 ライト同士を接続する 6 ページを参照

必要に応じて、別のライトをデジーチェーン接続して (1 つのチェーンにつき最大 3 つのライト)、照明効果を高めることができます。

5 ライトを作動させる 6 ページを参照

CAPT01 SANUS EcoSystem™ マルチボルト電源の正面に、後部ライトのスイッチがあります。



重要安全说明 – 保存这些说明 – 使用之前，请阅读完本说明书

感谢您选择 Sanus Rack Accessory。CALW01 是为在任何 48.26 cm (19 in.) 机架上使用而设计，它由 CAPT01 SANUS EcoSystem™ 多伏电源供电。

保修期 参见第 3 页

Sanus CALW01 享受为期五年的制造缺陷产品保修。如果对 Sanus 产品有任何疑问或遇到任何问题，请联系 Sanus 客户服务部门。

规格 参见第 3 页

总功率：12V --- 0.14A

▲ 注意：避免潜在人身伤害和财产损毁！

- ✦ 为减少电击危险 - 仅在干燥室内场地使用！
- ✦ 所有的门和附件都必须接地。
- ✦ 请勿将此产品用于制造商明确指定以外的其他目的。
- ✦ 如您不理解这些说明，或对本产品的安全安装、拆卸或使用存有疑问，请联系客户服务中心，或致电合格的承建商以咨询相关信息。
- ✦ 对因不当安装或不当使用而造成的损失或伤害，制造商不承担任何责任。

配套零件和配件 参见第 4 页

▲ 警告：此产品包含若吞咽可能引致窒息危险的小部件。

开始装配以前，先确定所有零件均已提供且完好无损。如果任何零件缺失或受损，请勿将受损零件返还给零售商，请联系客户服务部门。切勿使用受损零件！

1 安装夹子 参见第 5 页

安装夹子 [02] 至机架导轨，约 4U 间距。

2 安装灯 - 闪光 参见第 5 页

将灯固定装置 [01] 扣入夹子 [02]。

2 安装灯 - 角度 参见第 5 页

如果需要，调整在夹子 [02] 里的灯固定装置 [01] 的角度以获得更好的照明效果。

2 安装灯 - 磁铁 参见第 5 页

灯 [01] 的底座含有两块磁铁。使用这两块磁铁将灯安装到机架的任何钢表面上。

3 插入电源线 参见第 6 页

将灯线 [03] 插入灯固定装置 [01] 以及 CAPT01 SANUS EcoSystem™ 多伏电源的尾灯接口。

4 链接灯 参见第 6 页

如果需要，将其他灯以菊环方式链接起来（每个链最多 3 个）以提供更多光照。

5 操作灯 参见第 6 页

尾灯开关位于 CAPT01 SANUS EcoSystem™ 多伏电源的前部。

SANUS®

English

Milestone AV Technologies and its affiliated corporations and subsidiaries (collectively, "Milestone"), intend to make this manual accurate and complete. However, Milestone makes no claim that the information contained herein covers all details, conditions, or variations. Nor does it provide for every possible contingency in connection with the installation or use of this product. The information contained in this document is subject to change without notice or obligation of any kind. Milestone makes no representation of warranty, expressed or implied, regarding the information contained herein. Milestone assumes no responsibility for accuracy, completeness or sufficiency of the information contained in this document.

Français

Milestone AV Technologies et ses sociétés affiliées et ses filiales (collectivement dénommées « Milestone »), se sont efforcées de rendre ce manuel précis et complet. Cependant, Milestone ne garantit pas que les informations qu'il contient couvrent tous les détails et toutes les conditions ou variations. Il ne pare pas non plus à toute éventualité relative à l'installation ou à l'utilisation de ce produit. Les informations contenues dans ce document peuvent faire l'objet de modifications sans avertissement ou obligation préalable quelconque. Milestone ne donne aucune garantie explicite ou implicite quant aux informations contenues dans le manuel. Milestone n'assume aucune responsabilité quant à l'exactitude, l'exhaustivité ou la suffisance des informations contenues dans ce document.

Deutsch

Die Milestone AV Technologies und ihre angegliederten Unternehmen und Tochtergesellschaften (Sammelbegriff: "Milestone") sind um genaue und vollständige Abfassung dieser Anleitung bemüht. Milestone beansprucht jedoch nicht, dass die hierin enthaltenen Informationen alle Details, Bedingungen oder Varianten umfassen. Auch sind darin nicht alle Eventualitäten in Verbindung mit Montage oder Gebrauch dieses Produkts abgedeckt. Die in diesem Dokument enthaltenen Informationen können ohne Ankündigung oder Verpflichtung jeder Art geändert werden. Milestone haftet weder ausdrücklich noch stillschweigend für die in diesem Dokument enthaltenen Informationen. Milestone übernimmt keine Haftung für Genauigkeit, Vollständigkeit oder Hinlänglichkeit der in diesem Dokument enthaltenen Informationen.

Español

Milestone AV Technologies y sus empresas asociadas y filiales (colectivamente "Milestone") tienen la intención de que este manual sea preciso y completo. Sin embargo, Milestone no garantiza que la información que contiene incluya todos los detalles condiciones y variaciones, ni que contemple toda posible contingencia en conexión con la instalación y uso de este producto. La información contenida en este documento es susceptible de ser modificada sin aviso ni obligación de ningún tipo. Milestone no hace ninguna manifestación de garantía, explícita o implícita, respecto a la información contenida en este documento. Milestone no asume ninguna responsabilidad por la exactitud, integridad o suficiencia de la información contenida en este documento.

Português

A Milestone AV Technologies e as suas companhias aliadas e subsidiárias (colectivamente: "a Milestone"), tencionam elaborar um manual exacto e completo. No entanto a Milestone não alega que a informação no presente manual cubra todos os detalhes, condições ou alternativas. Nem alega que o manual descreva todas as possíveis situações de contingência em relação à instalação ou utilização deste produto. A informação contida neste documento está sujeita a alterações sem aviso prévio ou obrigação qualquer. A Milestone não oferece garantias de natureza alguma, expressa ou implícita, em relação à informação contida no presente documento. A Milestone não assume responsabilidade pela precisão, integridade ou suficiência da informação contida neste documento.

Nederlands

Milestone AV Technologies en haar aangesloten bedrijven en dochterondernemingen (verder samen te noemen: "Milestone") hebben de intentie deze montagehandleiding zo accuraat en volledig mogelijk te maken. Echter, Milestone claimt niet dat de informatie in deze montagehandleiding een weergave vormt van alle denkbare details, voorwaarden en variaties. Milestone claimt ook niet dat het rekening heeft gehouden met iedere mogelijke eventualiteit in verband met de installatie of het gebruik van dit product. De informatie in deze montagehandleiding is onderhevig aan verandering zonder dat Milestone verplicht is zulks te berichten, en zonder dat Milestone dienaangaande enigerlei andere verplichtingen heeft. Milestone doet geen enkele uitspraak van waarborg, expliciet noch impliciet, met betrekking tot de informatie die in deze montagehandleiding is opgenomen. Milestone aanvaardt geen enkele verantwoordelijkheid voor de accuraatheid, volledigheid of geschiktheid van de informatie die in dit document is opgenomen.

Italiano

Milestone AV Technologies e le sue società affiliate e controllate (congiuntamente denominate "Milestone") si propongono di redigere il presente manuale in modo preciso e completo. Milestone, tuttavia, non rilascia alcuna garanzia che le informazioni ivi contenute coprano tutti i dettagli, le condizioni o le modifiche, né che lo stesso preveda tutti i possibili imprevisti connessi all'installazione o all'uso del presente prodotto. Le informazioni contenute nel presente documento sono soggette a modifica senza preavviso od obbligo di alcun genere. Milestone non rilascia alcuna garanzia, espressa o implicita, circa le informazioni ivi contenute. Milestone declina ogni responsabilità in merito all'accuratezza, completezza o sufficienza delle informazioni contenute nel presente documento.

Suomi

Milestone AV Technologies sisar- ja tytäryhtiöineen (yhdessä Milestone) on pyrkinyt tekemään tästä oppaasta mahdollisimman kattavan ja tarkkan. Milestone ei kuitenkaan takaa, että oppaan tiedot kattavat kaikki yksityiskohdat, käyttöolosuhteet tai vaihtelut. Opas ei myöskään kata kaikkia laitteiden asennukseen ja käyttöön liittyviä mahdollisuuksia. Tämän asiakirjan tietoja voidaan muuttaa sitoumukselta ja ilman erillistä ilmoitusta. Milestone ei anna suoria tai epäsuoria takuita, jotka koskevat tämän oppaan tietoja. Milestone ei ota vastuuta tämän asiakirjan tietojen tarkkuudesta, täydellisyydestä tai riittävyyydestä.

Svenska

Milestone AV Technologies och dess dotterbolag och (tillsammans under namnet "Milestone"), strävar efter att göra denna bruksanvisning noggrann och komplett. Milestone kan dock inte garantera att den information som ges här är fullständig och att den täcker alla detaljer, tillstånd eller variationer. Den täcker inte heller alla tänkbara möjligheter vad det gäller monteringen av produkten. Informationen som ingår i detta dokument kan ändras utan föregående varsel och utan förpliktelser av något slag. Milestone gör inga föreställningar om garanti, uttryckt eller underförstådd, angående informationen som ingår här. Milestone tar inte på sig något ansvar för hur noggrann, fullständig eller tillräcklig information som ingår i dokumentet är.

Русский

Milestone AV Technologies и связанные с ней корпорации и дочерние предприятия (упоминаемые здесь под общим названием "Milestone") стремятся сделать это руководство точным и полным. Однако Milestone не гарантирует, что содержащаяся в нем информация охватывает все детали, условия и модификации. Кроме того, в нем рассматриваются не все возможные нештатные ситуации, касающиеся установки и использования данного изделия. Информация, содержащаяся в данном документе, может быть изменена без предварительного уведомления и каких-либо обязательств. Milestone не дает гарантии, как прямой, так и косвенной, относительно содержащейся в нем информации. Milestone не несет ответственности за точность, полноту и достаточность информации, содержащейся в данном документе.

Polski

Zamiarem firmy Milestone AV Technologies oraz związanych z nią korporacji i filii (nazwa zbiorowa "Milestone") było stworzenie dokładnej i kompletnej instrukcji. Jednakże firma Milestone zastrzega, że informacje tu zawarte nie obejmują wszystkich szczegółów, warunków lub wersji. Ani też wszelkich innych możliwych okoliczności związanych z instalacją i użytkowaniem produktu. Informacje zawarte w tym dokumencie podlegają zmianie bez uprzedzenia i bez żadnych zobowiązań. Firma Milestone nie składa żadnych zapewnień gwarancyjnych, wyrażonych wprost lub dorozumianych, odnośnie informacji tu zawartych. Firma Milestone nie bierze na siebie odpowiedzialności za dokładność, kompletność oraz wystarczającą ilość informacji zawartych w tym dokumencie.

Česky

Společnost Milestone AV Technologies a její sesterské a dceřiné společnosti (společně nazývané „Milestone“) si přejí, aby byla tato příručka přesná a úplná. Společnost Milestone nijak netvrdí, že informace, které jsou zde obsaženy, zahrnují všechny podrobnosti, podmínky nebo varianty. Ani nezajišťuje veškeré možné eventuality, které mohou nastat ve spojení s instalací nebo používáním tohoto výrobku. Informace obsažené v tomto dokumentu se mohou měnit bez upozornění nebo jakýchkoli povinností. Společnost Milestone nedává žádné záruky, ať výslovně či implicitně, ve spojení se zde obsaženými informacemi. Společnost Milestone nepřebírá žádnou odpovědnost za přesnost, úplnost nebo dostatečnost informací, které jsou v tomto dokumentu obsaženy.

日本語

Milestone AV Technologies およびその関連会社と支店（総称して Milestone）は、本説明書の内容が正確であり漏れがないよう万全を期しておりますが、あらゆる詳細、状態、バリエーションが本書に記載されているわけではありません。また、本製品の取り付けもしくは使用に関し、起こり得るあらゆる不測の事態を説明しているわけでもありません。本書に記載された情報は、予告またはその義務なしに変更されることがあります。Milestone は本書の内容に関して、明示または黙示に関わりなく、一切の保証をいたしません。また、本書の情報の正確さ、完全性、または十分性に関しても、一切の責任を負いかねます。

中文

Milestone AV Technologies 及其联营公司和子公司（通称为 "Milestone"）旨在使本手册准确而完整。然而，Milestone 无法断言此处所含信息包括所有详情、条件或变更。Milestone 也无法保证安装或使用本产品不会出现任何可能的意外。本文档所含信息如有变更，恕不另行通知或承担任何义务。在此处所含信息内，无论明示或隐含，Milestone 未做出任何保修陈述。对于本文档所含信息的准确性、完整性或充分性，Milestone 概不负责。