



# SANUS™

## VISION MOUNT®

### LC2A

(6901-170129 <00>)

**EN** IMPORTANT SAFETY INSTRUCTIONS - SAVE THESE INSTRUCTIONS  
Thank you for choosing the Sanus Systems VisionMount™ LC2A. The VisionMount™ LC2A is designed to mount two flat panel televisions weighing up to 59 kg (130 lb) each to an existing NPT 1-1/2 threaded pipe drop. The LC2A tilts the televisions from +5° to -15°, swivel up to ±90°, and roll ±6°.

**FR** INFORMATIONS IMPORTANTES CONCERNANT LA SÉCURITÉ – CONSERVEZ CES INSTRUCTIONS  
Merci d'avoir choisi le VisionMount™ LC2A de Sanus Systems. Le VisionMount™ LC2A est conçu pour fixer deux téléviseurs à écran plat pesant jusqu'à 59 kg (130 lb) chacun à une conduite verticale filetée NPT de 1½ po existante. Le LC2A permet aux téléviseurs une inclinaison de +5° à -15°, un pivotement horizontal jusqu'à ±90° et latéral de ±6°.

**DE** WICHTIGE SICHERHEITSHINWEISE – BEWAHREN SIE DIESE HINWEISE SORGFÄLTIG AUF  
Vielen Dank, dass Sie sich für die VisionMount™ LC2A von Sanus Systems entschieden haben. Mit der VisionMount™ LC2A können Sie zwei Flachbildschirmfernseher, mit einem Höchstgewicht von jeweils 59 kg, an eine vorhandene NPT 1-1/2- Gewindkupplung anbringen. Mit der LC2A können Sie Fernseher um +5° bis -15° neigen, bis zu ±90° schwenken und um ±6° querneigen.

**ES** INSTRUCCIONES IMPORTANTES DE SEGURIDAD – CONSERVE ESTAS INSTRUCCIONES  
Muchas gracias por elegir el LC2A VisionMount™ de Sanus Systems. El LC2A de VisionMount™ está diseñado para soportar dos televisores de paneles planos que pesen hasta 59 Kg. (130 libras) cada uno en un soporte de tubo roscado NPT 1-1/2 existente. El LC2A hace que los televisores puedan sufrir una inclinación desde +5° hasta -15°, una rotación de hasta ±90° y un balanceo de ±6°.

**PT** INSTRUÇÕES DE SEGURANÇA IMPORTANTES – GUARDE ESTAS INSTRUÇÕES  
Obrigado por escolher o suporte de teto Sanus Systems VisionMount™ LC2A. O VisionMount™ LC2A é projetado para instalar duas televisões de tela plana com peso até 59 kg (130 lb) cada, em um tubo de entrada rosqueada de 1-1/2 NPT. O LC2A inclina as televisões de +5° a -15°, gira até ±90° e oscila ±6°.

**NL** BELANGRIJKE VEILIGHEIDSLINSTRUCTIES – BEWAAR DEZE GOED  
Bedankt voor uw keuze voor een Sanus Systems VisionMount™ LC2A. De VisionMount™ LC2A is ontworpen voor de montage van twee flatpanel televisies met een gewicht tot 59 kg (130 lb) elk aan een bestaande NPT 1-1/2 hangbuis met schroefdraad. De LC2A kantelt de televisies van +5° tot -15°, zwenkt tot ±90°, en rolt ±6°.

**IT** ISTRUZIONI DI SICUREZZA IMPORTANTI - CONSERVARE CON CURA QUESTE ISTRUZIONI  
Grazie per aver scelto il supporto Sanus Systems VisionMount™ LC2A. Il supporto VisionMount™ LC2A è progettato per montare due televisori a schermo piatto, ciascuno con peso fino a 59 kg (130 libbre), su colonne filettate NPT 1-1/2. Il supporto LC2A permette un'inclinazione dei televisori da +5° a -15°, una rotazione fino a ±90° e un rollio di ±6°.

**EL** ΣΗΜΑΝΤΙΚΕΣ ΟΔΗΓΙΕΣ ΑΣΦΑΛΕΙΑΣ - ΦΥΛΑΞΤΕ ΑΥΤΕΣ ΤΙΣ ΟΔΗΓΙΕΣ  
Ευχαριστούμε που επιλέξατε το Sanus Systems VisionMount™ LC2A. Η βάση VisionMount™ LC2A έχει σχεδιαστεί να στηρίζει δύο τηλεοράσεις επίπεδης οθόνης έως 59 kg (130 lb), με την κάθε μία σε υπάρχοντα αγωγό σπειρώματος NPT 1-1/2. Η βάση LC2A επιτρέπει κλίση των τηλεοράσεων από +5 έως -15°, περιστροφή ±90° και κύλιση ±6°.

**NO** VIKTIGE SIKKERHETSINSTRUKSJONER – TA VARE PÅ DISSE INSTRUKSJONENE  
Takk for at du valgte et VisionMount™ LC2A-takstativ fra Sanus Systems. VisionMount™ LC2A er utformet for montering av to flatskjermfjernsyn på opptil 59 kg hver til en eksisterende NPT 1-1/2 stang med gjenger. Med LC2A kan fjernsynene vippes fra +5° til -15°, dreies opptil ±90° og rulles ±6°.

**DA** VIKTIGE SIKKERHEDSOPLYSNINGER - GEM DISSE OPLYSNINGER  
Tak, fordi du har valgt VisionMount™-LC2A fra Sanus Systems. The VisionMount™-LC2A er udformet til at montere to fladskærme på op til 59 kg hver på et eksisterende NPT 1-1/2 rør med gevind. Med LC2A kan tv'et vippes fra +5° til -15°, drejes op til ±90° og rulles ±6°.

**SV** VIKTIGA SÄKERHETSANVISNINGAR – SPARA DESSA ANVISNINGAR  
Tack för att du valt Sanus Systems VisionMount™ LC2A. VisionMount™ LC2A är utformad för att montera två platta tv-apparater som väger upp till 59 kg (130 lb) var och en till en befintlig NPT 1-1/2-gångat utlopp. LC2A lutar TV-apparaten från +5° till -15°, vrider upp till ±90°, och lutar ±6°.

**RU** ВАЖНЫЕ ИНСТРУКЦИИ ПО ТЕХНИКЕ БЕЗОПАСНОСТИ – СОХРАНИТЕ ЭТИ ИНСТРУКЦИИ  
Благодарим вас за выбор кронштейна Systems VisionMount™ LC2A. Кронштейн VisionMount™ LC2A предназначен для крепления двух плоских телевизионных панелей весом до 59 кг (130 фунтов) каждая к существующему нарезному трубчатому перепяду NPT 1-1/2. Кронштейн LC2A позволяет регулировать угол наклона телевизоров от +5° до -15°, поворота вокруг вертикальной оси до ±90° и поворота вокруг горизонтальной оси ±6°.

**Sanus Systems** 2221 Hwy 36 West, Saint Paul, MN 55113 USA • sanus.com

Americas: 800-359-5520 • 651-484-7988 • info@sanus.com

Europe, Middle East, and Africa: 31 (0) 40 26 68 619 • sanus.europe@sanus.com

Asia Pacific: 86 755 8996 9226 • 800 999 6688 (mainland China only) • sanus.ap@milestone.com

©2009 Milestone AV Technologies. All rights reserved. Sanus is a division of Milestone.

All other brand names or marks are used for identification purposes and are trademarks of their respective owners.

**PL** WAŻNE INSTRUKCJE DOTYCZĄCE BEZPIECZEŃSTWA — NIE WYRZUCAĆ

Dziękujemy za wybranie uchwytu VisionMount™ LC2A firmy Sanus Systems. Uchwyt VisionMount™ LC2A jest przeznaczony do montażu dwóch telewizorów płasko ekranowych o wadze do 59 kg (130 funtów) każdy do istniejącego połączenia rury gwintowanej NPT 1-1/2. Uchwyt LC2A umożliwia nachylenie w zakresie od +5° do -15°, obrót do ±90° i obracanie w poziomie w zakresie ±6°.

**CS** DŮLEŽITÉ BEZPEČNOSTNÍ POKYNY – BEZPEČNĚ JE ULOŽTE  
Děkujeme, že jste si vybrali výrobek Sanus Systems VisionMount™ LC2A. Držák VisionMount™ LC2A je určen k připevnění dvou televizorů s plochými obrazovkami do hmotnosti jednotlivého zařízení 59 kg k závitové trubce NPT 1-1/2. Držák LC2A umožňuje naklánět televizory od +5° do -15°, otáčet až o ±90° a sklápět o ±6°.

**TR** ÖNEMLİ GÜVENLİK TALİMATLARI - BU TALİMATLARI SAKLAYIN  
Sanus Systems VisionMount™ LC2A ürününü seçtiğiniz için teşekkür ederiz. VisionMount™ LC2A, her biri 59 kg (130 lb) ağırlığa kadar olan iki düz ekran televizyonu mevcut NPT 1-1/2 vidalı boru askıya monte edilecek şekilde tasarlanmıştır. LC2A televizyonu +5° ile -15° arasında eğer, ±90° döndürür ve ±6° yatırır.

**JP** 重要一 上記の安全指示書を保管しておいてください  
このたびは、Sanus Systems VisionMount™ LC2A天井マウントをお買い上げいただき、まことにありがとうございます。VisionMount™ LC2Aは、（既存のNPT 1-1/2ねじ込みパイプドロップによって）最大でそれぞれ 59 kg（130ポンド）の薄型テレビを2台支えることができます。LC2Aに取り付けたテレビは、+5°～-15°の傾斜、最大±90°の旋回、±6°の回転が可能です。

**MD** 重要安全说明 - 保存这些说明  
感谢您选择 Sanus Systems VisionMount™ LC2A。VisionMount™ LC2A 可用于将单台重量不超过 59 kg（130 磅）的两台平面电视安装到现有 NPT 1-1/2 英寸带螺纹的下行管。LC2A 允许电视竖向摆动 +5° 至 -15°，水平摆动 ±90°，旋转 ±6°。

**EN** **⚠ CAUTION:** Do not use this product for any purpose not explicitly specified by Sanus Systems. Improper installation may cause property damage or personal injury. If you do not understand these directions, or have doubts about the safety of the installation, contact Sanus Systems Customer Service or call a qualified contractor. Sanus Systems is not responsible for damage or injury caused by incorrect mounting, assembly, or use.

**⚠ WARNING!** This product contains small items that could be a choking hazard if swallowed. Keep these items away from young children!

**OP** Hardware and procedures for multiple mounting configurations are included. When you see this symbol, choose the correct configuration to suit your needs. Not all hardware included will be used.

**FR** **⚠ ATTENTION:** N'utilisez pas ce produit à une fin non spécifiée expressément par Sanus Systems. Une installation incorrecte peut entraîner des préjudices corporels ou des dommages matériels. Si vous ne comprenez pas ces instructions ou si vous avez des doutes quant à la sécurité de l'installation, veuillez contacter le service clientèle de Sanus Systems ou un installateur qualifié. Sanus Systems n'est pas responsable des dommages ou des préjudices causés par un montage, un assemblage ou une utilisation incorrects.

**⚠ AVERTISSEMENT!** Ce produit contient des composants de petite taille susceptibles de provoquer un étouffement en cas d'ingestion. Éloignez ces composants d'enfants en bas âge !

**OP** Ferramentas e procedimentos para várias configuração de montagem incluídos. Quando ver este símbolo, escolha a configuração correcta que corresponda com as suas necessidades. Nem todas as ferramentas serão usadas.

**DE** **⚠ VORSICHT:** Verwenden Sie dieses Produkt nicht für Zwecke, die von Sanus Systems nicht ausdrücklich angegeben wurden. Falsche Montage kann Sachbeschädigungen oder Körperverletzungen zur Folge haben. Falls Sie diese Anleitung nicht verstehen oder Zweifel bezüglich der Sicherheit der Montage haben, setzen Sie sich bitte dem Sanus Systems-Kundendienst in Verbindung oder ziehen Sie einen qualifizierten Unternehmer zu Rate. Sanus Systems haftet nicht für Schäden oder Verletzungen, die durch falsche Montage, falschen Zusammenbau oder falsche Benutzung verursacht werden.

**⚠ WARNUNG!** Dieses Produkt enthält kleine Teile, die, wenn sie heruntergeschluckt würden, zum Ersticken führen könnten. Diese Teile daher von kleinen Kindern fernhalten!

**OP** Beschläge und Anweisungen für Mehrfach-Montagekonfigurationen sind beigefügt. Wenn Sie dieses Symbol sehen, wählen Sie die richtige Konfiguration für Ihren Bedarf. Es werden nicht alle Beschläge verwendet.

**ES** **⚠ PRECAUCIÓN:** No utilice este producto para ningún fin que no sea explícitamente especificado por Sanus Systems. Una instalación inadecuada puede provocar daños materiales o lesiones personales. Si no entiende las instrucciones de montaje o tiene alguna duda sobre la seguridad de la instalación, contacte con Sanus Systems o llame a un operario cualificado. Sanus Systems no es responsable de daños o lesiones causados por el montaje, ensamblaje o uso incorrectos.

**⚠ ¡ATENCIÓN!** Este producto contiene piezas de pequeño tamaño que podrían significar un peligro al ser ingeridas. Mantener fuera del alcance de los niños pequeños.

**OP** Se incluye el material y las instrucciones para el montaje múltiple. Cuando vea este símbolo, elija la configuración adecuada a sus necesidades. No habrá que utilizar todo el material.

**PT** **⚠ ATENÇÃO:** Não use o produto para nenhuma finalidade que não tenha sido explicitamente especificada pela Sanus Systems. Uma instalação inadequada poderá causar danos de propriedade ou ferimentos pessoais. Se não compreender as instruções ou se tiver dúvidas sobre a segurança da instalação, por favor contacte o Centro de Atendimento ao Cliente da Sanus Systems ou consulte um técnico de instalações. A Sanus Systems não se responsabiliza por danos ou ferimentos causados pela incorrecta montagem e fixação ou pelo uso inadequado.

**⚠ ATENÇÃO!** Este produto contém peças pequenas que podem provocar asfixia no caso de ingestão. Mantenha estas peças fora do alcance de crianças pequenas!

**OP** Ferramentas e procedimentos para várias configuração de montagem incluídos. Quando ver este símbolo, escolha a configuração correcta que corresponda com as suas necessidades. Nem todas as ferramentas serão usadas.

**NL** **⚠ LET OP:** Gebruik dit product niet voor doeleinden die niet expliciet zijn gespecificeerd door Sanus Systems. Onjuiste installatie kan leiden tot schade aan eigendommen of persoonlijk letsel. Wanneer u deze aanwijzingen niet begrijpt, of twijfelt over de veiligheid van de installatie, neem dan contact op met de afdeling Customer Service van Sanus Systems of met een erkend installateur. Sanus Systems is niet aansprakelijk voor enigerlei letsel of schade die het gevolg is van onjuiste montage, assemblage of gebruik.

**⚠ WAARSCHUWING!** Dit product bevat kleine onderdelen die verstikkingsgevaar kunnen opleveren wanneer ze worden ingeslikt. Houd ze daarom uit de buurt van kleine kinderen!

**OP** Materialen en aanwijzingen voor verschillende montagemogelijkheden worden bijgeleverd. Wanneer u dit symbool ziet, kies dan de configuratie die het meest geschikt is voor uw wensen. Niet alle materialen worden gebruikt.

**IT** **⚠ PRECAUZIONE:** Il presente prodotto non deve essere usato per scopi diversi da quelli chiaramente specificati da Sanus Systems. Un'installazione scorretta può esporre al rischio di danni a cose o lesioni personali. Qualora le presenti istruzioni non fossero comprese appieno, o in caso di dubbi per quanto attiene la sicurezza d'installazione, contattare il Servizio Clienti di Sanus Systems o altra persona qualificata. Sanus Systems non potrà essere ritenuta responsabile di alcun danno o lesione derivante da montaggio, assemblaggio o uso scorretto.

**⚠ AVVERTENZA!** Questo prodotto contiene piccoli elementi che, se ingeriti, potrebbero provocare soffocamento. Tenere questi piccoli elementi fuori dalla portata dei bambini!

**OP** Gli elementi di montaggio, completi delle relative procedure per le diverse configurazioni di montaggio, sono compresi. In presenza di questo simbolo scegliere la corretta configurazione a seconda delle proprie esigenze. Alcuni degli elementi di montaggio forniti non saranno utilizzati.

**EL** **⚠ ΠΡΟΣΟΧΗ:** Μην χρησιμοποιείτε το προϊόν αυτό για χρήσεις οι οποίες δεν αναφέρονται ρητά από τη Sanus Systems. Τυχόν αντικανονική εγκατάσταση μπορεί να προκαλέσει υλικές ζημιές ή ατομικό τραυματισμό. Εάν δεν αντιλαμβάνεστε αυτές τις οδηγίες ή έχετε αμφιβολίες για την ασφάλεια της εγκατάστασης, επαφή με την Εξυπηρέτηση Πελατών της Sanus Systems ή επικοινωνήστε με εξειδικευμένο εγκαταστάτη. Η Sanus Systems δε φέρει ευθύνη για ζημιές ή τραυματισμό που ενδεχομένως έχει προκληθεί από εσφαλμένη τοποθέτηση, συναρμολόγηση ή χρήση.

**⚠ ΠΡΟΕΙΔΟΠΟΙΗΣΗ!** Αυτό το προϊόν περιέχει μικρά αντικείμενα που μπορούν να προκαλέσουν πνιγμό από πιθανή κατάποση. Κρατήστε αυτά τα αντικείμενα μακριά από μικρά παιδιά!

**Ⓜ** Περιλαμβάνονται υλικά και οδηγίες για πολλές διαμορφώσεις τοποθέτησης. Όταν δείτε αυτό το σύμβολο, επιλέξτε τη σωστή διαμόρφωση που ανταποκρίνεται στις ανάγκες σας. Δε θα χρησιμοποιηθούν όλα τα υλικά.

**NO** **⚠ FORSIKTIG:** Bruk ikke dette produktet til andre formål enn de som spesifiseres av Sanus Systems. Feil installasjon kan føre til personskaade eller materielle skader. Hvis du ikke forstår disse instruksjonene eller tviler på om installasjonen er trygg, bør du kontakte Sanus Systems Customer Service eller tillkalle en kvalifisert snekker. Sanus Systems kan ikke holdes ansvarlig for skade eller legemsskade som skyldes feil montering, feil sammenføring eller feil bruk.

**⚠ ADVARSEL!** Dette produktet inneholder smådeler som kan utgjøre en kvelningsrisiko hvis de svelges. Hold disse delene utilgjengelige for småbarn!

**Ⓜ** Utstyr og framgangsmåter ved mangfoldige konfigurasjoner følger med. Når du ser dette symbolet, må du velge korrekt konfigurasjon for dine behov. Ikke alt utstyret vil bli brukt.

**DA** **⚠ FORSIGTIGHED** Brug ikke dette produkt til formål, som ikke er udtrykkelig specificerede af Sanus Systems. Forkert installation kan medføre skade på materiale eller personskaade. Hvis du ikke forstår disse instruktioner, eller er i tvivl om installationssikkerhed, kontakt Sanus Systems Kundeservice eller ring til en kvalificeret installatør. Sanus Systems er ikke ansvarlig for skade eller kvæstelser forårsaget af forkert ophæng, forkert montage eller forkert brug.

**⚠ ADVARSEL!** Dette produkt indeholder små dele, der kan forårsage kvælningfare, hvis de sluges. Hold disse dele væk fra børn.

**Ⓜ** Armatur og procedurer for forskellige monteringer er inkluderet. Når du ser dette symbol, vælg den montering, som passer til dit behov. Ikke alt armatur vil blive brugt.

**SV** **⚠ OBSERVERA:** Använd inte produkten för andra ändamål än de som uttryckligen omnämns av Sanus Systems. Felaktig montering kan leda till skador på föremål och personer. Om du inte förstår beskrivningen eller är tveksam om monteringen är säker, ta kontakt med Sanus Systems' kundtjänst eller en kvalificerad tekniker. Sanus Systems kan inte hållas ansvarig för skador eller olycksfall som förorsakats av felaktig montering, felaktig hopsättning eller felaktig användning.

**⚠ VARNING!** Den här produkten innehåller smådelar som kan förorsaka kvävning om de sväljs ned. Förvara dessa delar utom räckhåll för barn!

**Ⓜ** Fastsättningsmaterial och bruksanvisning för olika monteringsätt ingår. När du ser den här symbolen väljer du det monteringsätt som passar dina behov. Inte allt fastsättningsmaterial kommer att användas.

**RU** **⚠ ОСТОРОЖНО!** Не используйте изделие для каких бы то ни было целей, конкретно не оговоренных компанией Sanus Systems. Неправильная установка может привести к повреждению имущества и травме. Если не понимаете данных инструкций или сомневаетесь в безопасности установки, обратитесь в центр обслуживания Sanus Systems или вызовите квалифицированного подрядчика. Sanus Systems не несет ответственности за ущерб и травмы, вызванные неправильной установкой, сборкой и использованием.

**⚠ ПРЕДУПРЕЖДЕНИЕ!** В этом изделии содержатся небольшие предметы, способные представлять опасность для здоровья в случае их проглатывания. Держите эти предметы вдали от маленьких детей!

**Ⓜ** Прилагаются металлоизделия и описание процедур для нескольких конфигураций монтажа. Увидев этот символ, выберите правильную конфигурацию, отвечающую вашим потребностям. Будут использоваться не все металлоизделия.

**PL** **⚠ UWAGA:** Nie wykorzystuj tego produktu do celów innych niż wyraźnie określone przez firmę Sanus Systems. Nieprawidłowa instalacja może spowodować zniszczenie mienia lub obrażenia ciała. Jeśli poniższe wskazówki nie są zrozumiałe lub masz wątpliwości co do bezpieczeństwa instalacji, skontaktuj się z działem obsługi klienta firmy Sanus Systems lub wezwij wykwalifikowanego wykonawcę. Firma Sanus Systems nie ponosi odpowiedzialności za szkody i obrażenia będące wynikiem nieprawidłowego mocowania, montażu czy użytkowania.

**⚠ OSTRZEŻENIE!** Produkt zawiera małe elementy, które grożą zadławieniem w razie połknięcia. Przechowuj je poza zasięgiem małych dzieci!

**Ⓜ** Zestaw zawiera osprzęt i procedury montażowe dla różnych konfiguracji. Ten symbol nakazuje wybór odpowiedniej konfiguracji. Nie cały osprzęt zostanie wykorzystany.

**CS** **⚠ POZOR:** Používejte tento výrobek výhradně pro účel výslovně stanovený výrobcem Sanus Systems. Nesprávná instalace může vést k poškození majetku nebo zranění osob. Pokud těmto pokynům nerozumíte nebo máte jakékoli pochybnosti ohledně bezpečnosti instalace, kontaktujte oddělení služeb zákazníkům společnosti Sanus Systems nebo zavolejte kvalifikovaného odborníka. Společnost Sanus Systems neodpovídá za poškození nebo zranění způsobená nesprávnou instalací, montáží nebo použitím.

**⚠ VAROVÁNÍ!** Tento výrobek obsahuje malé části, které mohou v případě spolknutí představovat riziko zadušení. Tyto části ukládejte mimo dosah malých dětí!

**Ⓜ** Součástí balení je montážní materiál a návod pro různé varianty upevnění. Když uvidíte tento symbol, vyberte si správnou konfiguraci, která vyhovuje vašim potřebám. Nebude potřeba všechen montážní materiál.

**TR** **⚠ DİKKAT:** Bu ürünü Sanus Sistemleri tarafından açıkça belirtilmeyen bir amaç için kullanmayın. Hatalı kurulum kişisel yaralanmaya ya da cihazınızın zarar görmesine neden olabilir. Bu talimatları anlamadıysanız ya da kurulumun düzgün bir şekilde yapıldığından emin değilseniz Sanus Sistemleri Müşteri Hizmet Merkezi ya da yetkili bir uzman ile irtibata geçin. Sanus Sistemleri, hatalı kurulum, tertibat ya da kullanımdan dolayı meydana gelen hasar veya yaralanmalardan hiçbir şekilde sorumlu değildir.

**⚠ UYARI!** Bu ürün, yutulduğu takdirde boğulmaya yol açabilecek küçük parçalar içermektedir. Bu parçaları küçük çocuklardan uzak tutun!

**☞** Çoklu montaj yapılandırmaları için gerekli donanım ve prosedürler bulunmaktadır. Bu işareti görünce, ihtiyaçlarınıza uygun olan doğru yapılandırmayı seçin. Bütün donanım kullanılmayacaktır.

**JP** **⚠ 注:** Sanus Systemsが明記している目的以外での製品を使用しないでください。設置方法や使用方法が不適切な場合、ケガや物的損害の原因となります。ここに記載されている説明ではよくわからない場合、もしくは設置上の安全性について疑問がある場合は、Sanus Systemsカスタマーサービスまでお問い合わせください。Sanus Systemsは、取り付け、使用が正しく行われていないことに起因するケガ、破損については責任を負いかねます

**⚠ 警告:** 本製品には小さい部品が同梱されており、誤って飲み込むと窒息の危険性があります。子供のそばにこういった部品を置かないようにしてください。

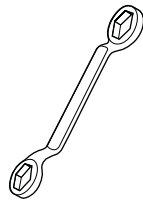
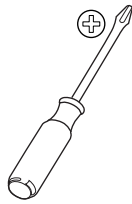
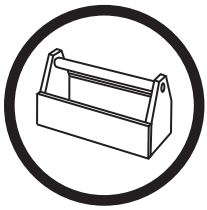
**☞** 取り付け方法は複数あり、それぞれに必要な金具と手順が記載されています。この記号が示されている場合、必要な正しい方法を選択してください。記載されたすべての金具を使用するわけではありません。

**MD** **⚠ 注意** 请勿将本产品用于 Sanus Systems 明确指定以外的其它目的。不当安装或使用会造成人身伤害和/或财产损失。若不理解此类指示或对安全安装存有疑惑，请联系 Sanus Systems 客户服务中心。对因不当安装或使用本产品而造成的伤害或损失，Sanus Systems 概不负责。

**⚠ 警告** 本产品包含小型项目，若不慎吞食，存在窒息危险。请将此类项目远离儿童放置！

**☞** 随带有硬件和多项安装配置步骤。看到该符号时，请根据需要选择正确的配置。并非随带的所有硬件都会用到。





#### **EN** Supplied Parts and Hardware

Before starting assembly, verify all parts are included and undamaged. If any parts are missing or damaged, do not return the item to your dealer; contact Sanus Systems Customer Service. Never use damaged parts!

#### **FR** Pièces et matériel fournis

Avant de commencer l'assemblage, assurez-vous que toutes les pièces sont présentes et qu'elles ne sont pas endommagées. Si une pièce est manquante ou endommagée, contactez le service Clientèle de Sanus Systems. Ne retournez pas les pièces endommagées à votre revendeur. N'utilisez jamais de pièces endommagées !

#### **DE** Gelieferte Teile und Beschläge

Überprüfen Sie, bevor Sie mit dem Zusammenbau beginnen, ob alle Teile vorhanden und unbeschädigt sind. Falls Teile fehlen oder beschädigt sind, geben Sie den Artikel nicht an Ihren Händler zurück; setzen Sie sich vielmehr mit dem Sanus Systems-Kundendienst in Verbindung. Niemals beschädigte Teile verwenden!

#### **ES** Piezas y Materiales Suministrados

Antes de iniciar el ensamblaje, comprobar que se encuentran incluidas y en buenas condiciones todas las piezas. Si falta o está deteriorada alguna pieza, no devuelva el artículo a su concesionario; póngase en contacto con el servicio de atención al cliente de Sanus Systems. ¡No utilice nunca piezas deterioradas!

#### **PT** Partes e Ferramentas Fornecidas

Antes de iniciar a montagem, verifique se todas as partes foram incluídas e se não são defeituosas. Caso faltarem peças ou haja peças defeituosas não devolva a peça ao seu ponto de venda; contacte o Serviço de Apoio ao Cliente da Sanus Systems. Nunca use peças defeituosas!

#### **NL** Bijgeleverde onderdelen en materialen

Voordat u begint met de montage dient u eerst te controleren of alle onderdelen onbeschadigd zijn bijgeleverd. Wanneer er onderdelen ontbreken of beschadigd zijn, stuur het artikel dan niet terug naar uw dealer; neem contact op met de afdeling Customer service van Sanus Systems. Gebruik nooit beschadigde onderdelen!

#### **IT** Partì ed elementi di montaggio in dotazione

Prima di procedere al montaggio verificare che siano presenti tutti i componenti e che gli stessi non siano danneggiati. Qualora qualche pezzo risultasse mancante o danneggiato, si invita l'utilizzatore a non restituire l'unità al rivenditore ma a contattare il Servizio Clienti di Sanus Systems. Non usare mai componenti danneggiati!

#### **EL** Παρεχόμενα κομμάτια και υλικά

Πριν να ξεκινήσετε τη συναρμολόγηση, επιβεβαιώστε πως περιλαμβάνονται όλα τα κομμάτια στη συσκευασία και πως δεν έχουν υποστεί ζημιά. Αν κάποια κομμάτια λείπουν ή έχουν υποστεί ζημιά, μην επιστρέψετε τη μονάδα στο κατάστημα αγοράς, αλλά επικοινωνήστε με την Εξυπηρέτηση πελατών της Sanus Systems. Μην χρησιμοποιείτε ποτέ κομμάτια που έχουν υποστεί ζημιά!

#### **NO** Medfølgende deler og utstyr

Se til at alle deler følger med og er uskadede før du begynner med monteringen. Hvis noen deler mangler eller er defekte, skal du ikke returnere dem til forhandleren. Kontakt Sanus Systems kundeservice. Bruk aldri defekte deler!

#### **DA** Medleverede dele og armatur

Før samling, kontroller at alle dele er inkluderet og ubeskadiget. Hvis der mangler dele eller dele er beskadiget, returner ikke enheden til din forhandler; kontakt Sanus Systems kundeservice. Brug aldrig dele, som er beskadiget!

#### **SV** Bifogade delar och järnvaror

Innan du påbörjar monteringen, kontrollera att alla delar ingår och att de inte är skadade. Om några delar saknas eller är skadade ska du inte lämna tillbaka dem till din återförsäljare. Ta istället kontakt med Sanus Systems Kundtjänst. Använd aldrig skadade delar!

#### **RU** Детали и оборудование, входящее в комплект поставки

Перед тем, как приступить к сборке, убедитесь, что весь комплект деталей в наличии и в неповрежденном состоянии. Если какие-либо детали отсутствуют или повреждены, не возвращайте изделие дилеру; обратитесь в центр обслуживания Sanus Systems. Никогда не используйте дефектные детали!

#### **PL** Dostarczone części i osprzet

Przed rozpoczęciem montażu sprawdź kompletność i stan wszystkich części. W razie braków lub uszkodzenia, nie zwracaj towaru do sprzedawcy; skontaktuj się z obsługą klienta firmy Sanus Systems. Nigdy nie używaj uszkodzonych części!

#### **CS** Dodané součásti a montážní materiál

Před začátkem montáže zkontrolujte, že jsou v balení všechny díly a že nejsou poškozeny. Pokud některé díly chybí nebo jsou poškozeny, nevracejte předmět prodejci, ale spojte se s oddělením služeb zákazníkům společnosti Sanus Systems. Nikdy nepoužívejte poškozené díly.

#### **TR** Ürünle Birlikte Verilen Parçalar ve Donanım

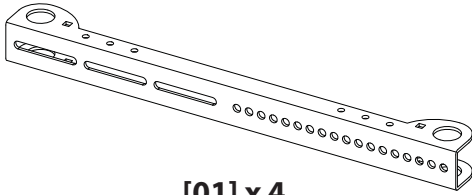
Ürünü kurmaya başlamadan önce, bütün parçaların bulunduğunu ve hasar görmediğini kontrol edin. Herhangi bir parça kayıpsa veya hasar görmüşse, malzemeyi bayiinize iade etmeyin; Sanus Sistemleri Müşteri Hizmetleri ile irtibata geçin. Arızalı parçaları kesinlikle kullanmayın!

#### **JP** 同梱部品および金具

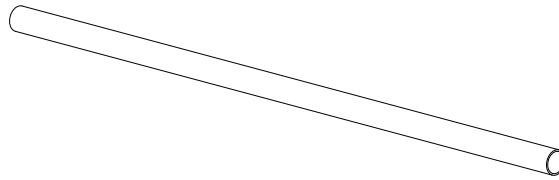
組み立てを始める前に、部品がすべてそろっており、破損していないことを確認してください。足りない部品または破損している部品がある場合は、販売店に製品を返品されるのではなく、Sanus Systemsカスタマーサービスまでご連絡ください。破損した部品は絶対にご使用にならないでください。

#### **MD** 随带的部件和硬件

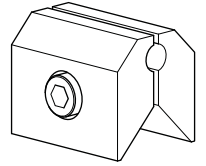
开始组装前，请验证所有部件皆包含在内且无受损。若有任何部件丢失或受损，请勿将该部件返还经销商；请联系 Sanus Systems 客户服务中心。请勿使用受损部件。



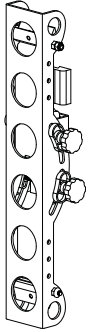
[01] x 4



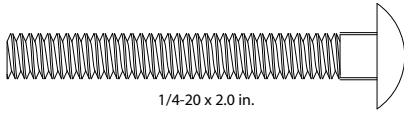
[02] x 4



[03] x 8



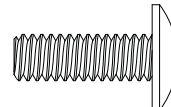
[04] x 2



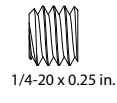
[05] x 8



[06] x 8

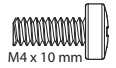


[07] x 2



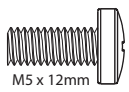
1/4-20 x 0.25 in.

[08] x 2



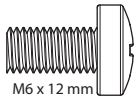
M4 x 10 mm

[09] x 8



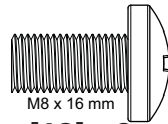
M5 x 12mm

[10] x 8



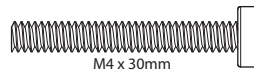
M6 x 12 mm

[11] x 8



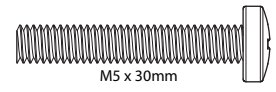
M8 x 16 mm

[12] x 8



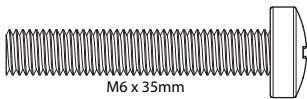
M4 x 30mm

[13] x 8



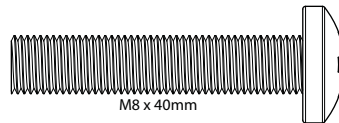
M5 x 30mm

[14] x 8



M6 x 35mm

[15] x 8



M8 x 40mm

[16] x 8



M4

[17] x 8



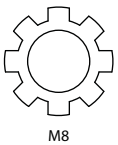
M5

[18] x 8



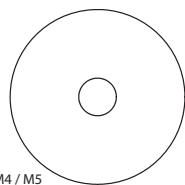
M6

[19] x 8



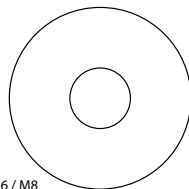
M8

[20] x 8



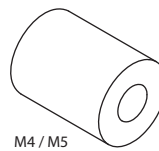
M4 / M5

[21] x 8



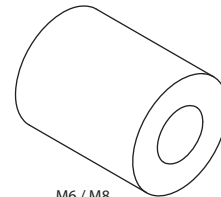
M6 / M8

[22] x 8



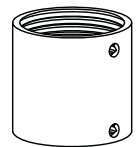
M4 / M5

[23] x 8

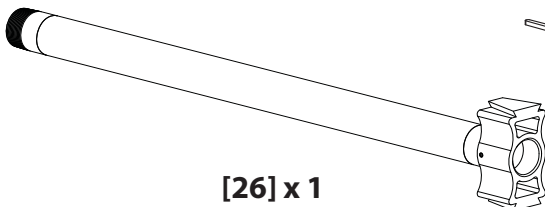


M6 / M8

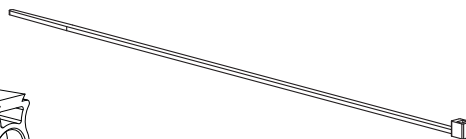
[24] x 8



[25] x 1



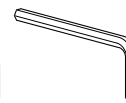
[26] x 1



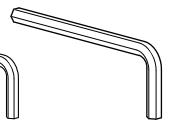
[27] x 10



[28] x 1



[29] x 1

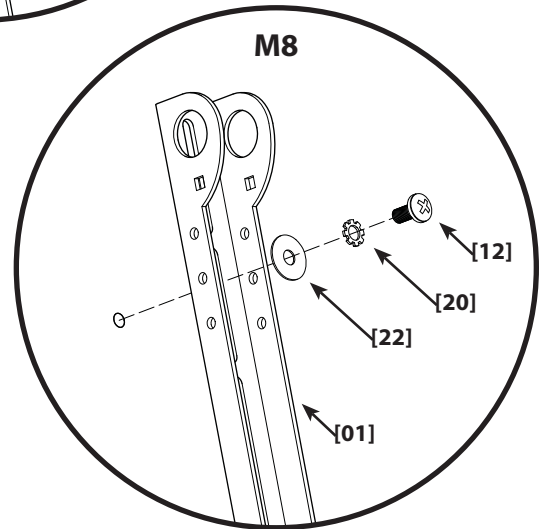
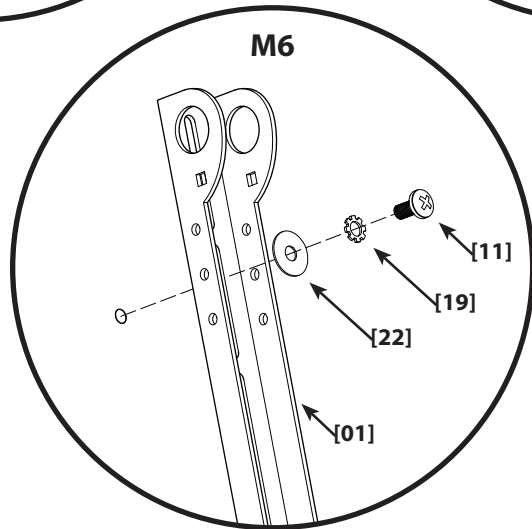
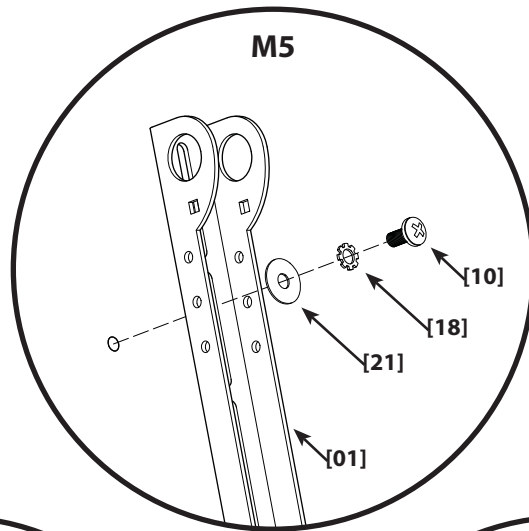
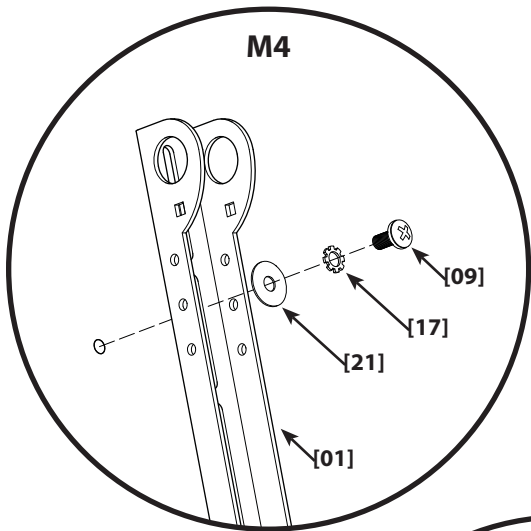
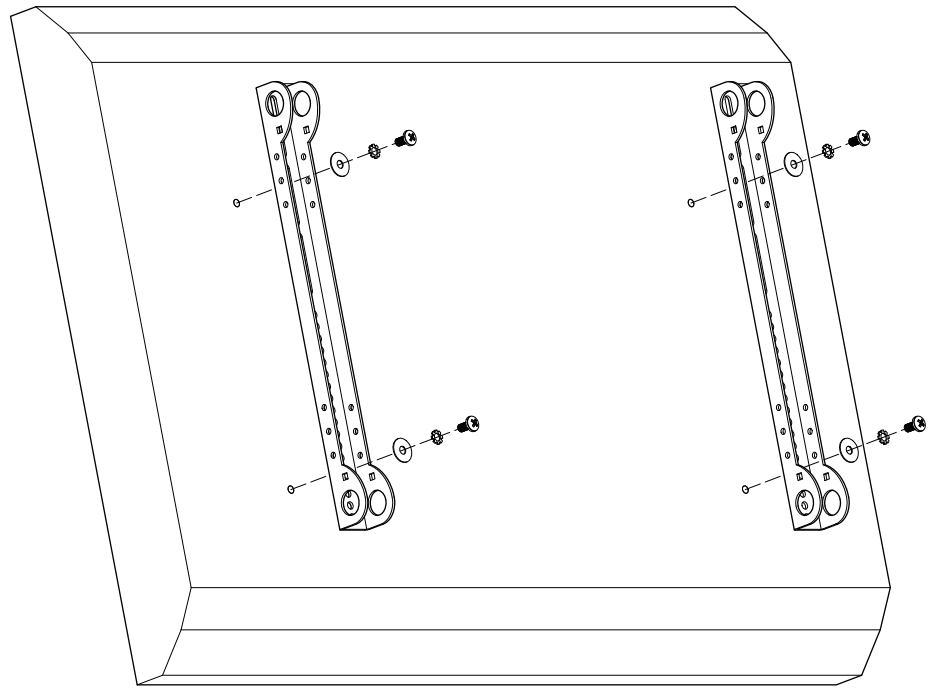
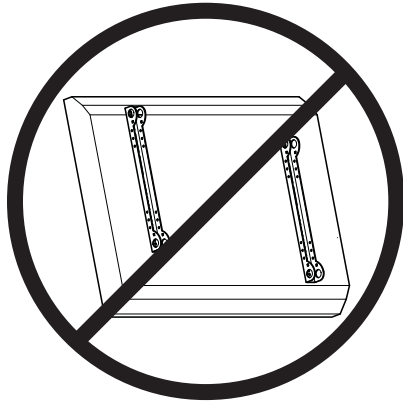
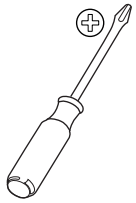


[30] x 1

# 1-1

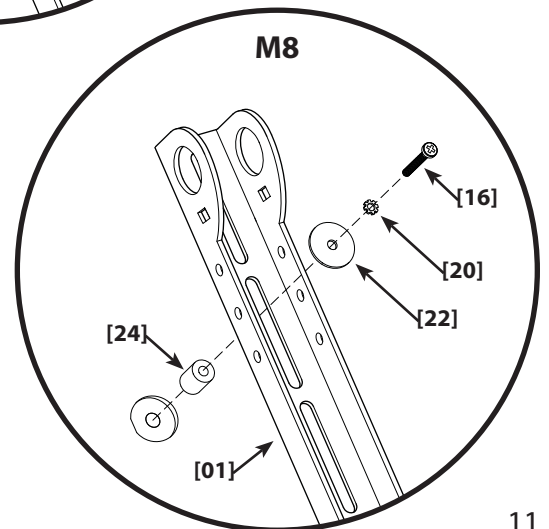
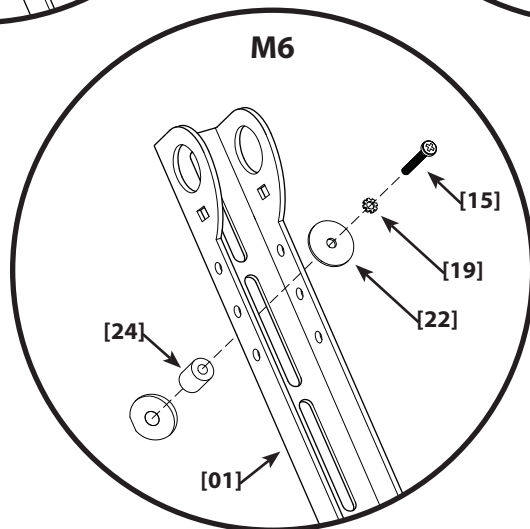
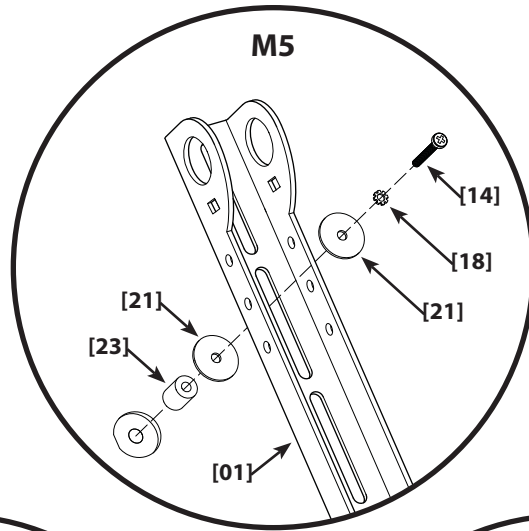
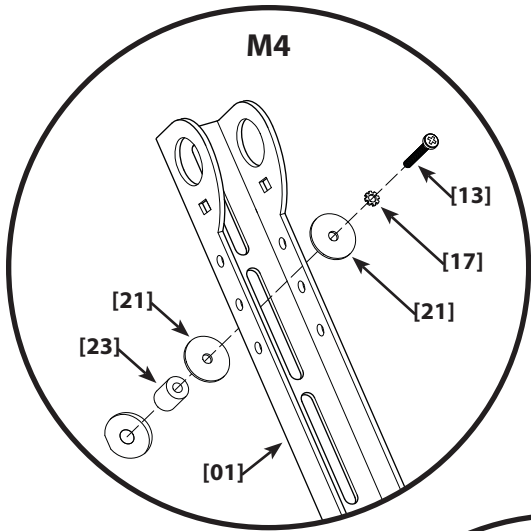
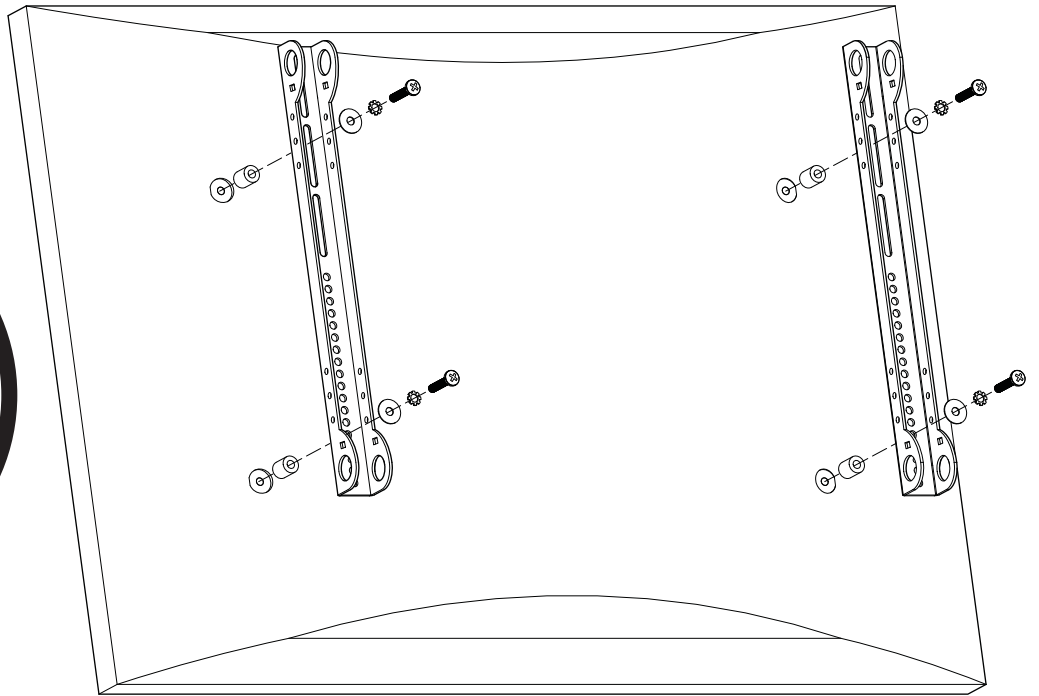
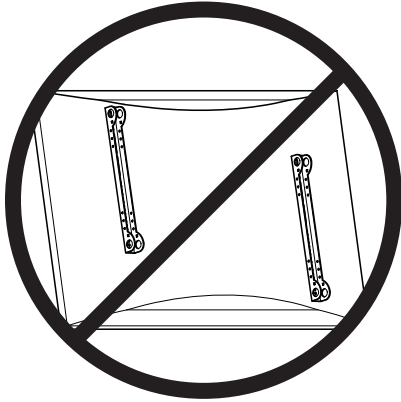
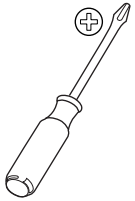
- EN Attach Brackets to Monitor - for monitors with a flat back.
- FR Fixer les pattes au moniteur - pour les moniteurs à arrière plat.
- DE Konsolen an Monitor befestigen - für Monitore mit flacher Rückwand.
- ES Fijar los soportes al monitor - para monitores de dorso plano.
- PT Una os Suportes do Monitor ao Monitor - para monitores com Traseira Plana.
- NL Bevestig de beugels aan de monitor - voor monitors met een platte achterkant.
- IT Montaggio delle staffe al monitor - per monitor con dorso piatto.
- EL Προσάρτηση βραχιόνων στην οθόνη - Για οθόνες με επίπεδη πλάτη.
- NO Fest brakettene til skjermen - for skjermer med rett bakside.
- DA Fastgør konsolstykkerne til skærmen - skærm med flad bagside.
- SV Montera fästena på bildskärmen - för bildskärmar med en platt baksida.
- RU Прикрепите к монитору кронштейны - Для мониторов с плоской задней панелью.
- PL Zamocuj wsporniki do telewizora - telewizory z płaskim tyłem.
- CS Připevněte konzoly k monitoru - U monitorů s plochou zadní stranou.
- TR Destekleri Monitöre Monte Edin - arkası düz monitörler için.
- JP ブラケットをモニターに取り付ける - 背面が平らなモニター
- MD 请将墙架系到显示器上 - 带有平板背面的显示器





# 1-2

- EN Attach Brackets to Monitor - for monitors with a curved back or obstruction.
- FR Fixer les pattes au moniteur - pour les moniteurs à arrière incurvé ou en cas de gêne.
- DE Konsolen an Monitor befestigen - für Monitore mit gekrümmter Rückwand oder einem Hindernis.
- ES Fijar los soportes al monitor - para monitores de dorso curvo o con obstrucción.
- PT Una os Suportes do Monitor ao Monitor - para monitores com parte traseira curva ou com obstruções.
- NL Bevestig de beugels aan de monitor - voor monitors met een gebogen achterkant of een obstructie.
- IT Montaggio delle staffe al monitor - per monitor con dorso curvo o con ostruzione.
- EL Προσάρτηση βραχιόνων στην οθόνη - Για οθόνες με κυρτή πλάτη ή με εξόγκωμα4.
- NO Fest brakettene til skjermen - for skjermer med buet bakside eller utstikkende del.
- DA Fastgør konsolstykkerne til skærmen - skærm med buet bagside eller obstruktion.
- SV Montera fästena på bildskärmen - för bildskärmar med en böjd baksida eller med hindrande delar.
- RU Прикрепите к монитору кронштейны - Для мониторов с выгнутой задней панелью или препятствием.
- PL Zamocuj wsporniki do telewizora - telewizory z wygiętym lub nieregularnym tyłem.
- CS Připevněte konzoly k monitoru - u monitorů, jejichž zadní strana je zakřivená nebo obsahuje překážky.
- TR Destekleri Monitöre Monte Edin - arkası Kavisli veya Çıkıntılı Monitörler İçin.
- JP ブラケットをモニターに取り付ける - 背面に丸みがあるモニターやその他の凹凸があるモニター
- MD 请将墙架系到显示器上 - 带有曲线背面或阻挡物的显示器



# 2

## EN Install Vise Assemblies

**NOTE:** Do not overtighten the nut [06]. The vise assembly [03] must rotate freely around the carriage bolt [05].

## FR Poser les ensembles étaux

**NOTE :** Ne pas serrer excessivement l'écrou [06]. L'ensemble étau [03] doit tourner librement autour du boulon à tête carrée [05].

## DE Schraubstockeinheiten anbringen

**HINWEIS:** Die Mutter [06] nicht zu stark anziehen. Die Schraubstockeinheit [03] muss sich ungehindert um den Wagenbolzen [05] drehen können.

## ES Instalar los conjuntos de abrazadera

**NOTA:** No sobreapretar la tuerca [06]. El conjunto de abrazadera [03] debe girar sin dificultad en torno al tallo del tornillo [05].

## PT Instale os Conjuntos de Morsa

**NOTA:** Não aperte as Porcas [06] em demasia. O conjunto de morsa [03] dever rodar livremente em torno do parafuso francês [05].

## NL Spanschroeven aanbrengen

**OPMERKING:** Draai de moer [06] niet te hard aan. De spanschroef [03] moet vrij kunnen draaien rond de slotbout [05].

## IT Montaggio della morsa

**NOTA:** non serrare eccessivamente il dado [06]. La morsa [03] deve poter ruotare liberamente attorno al bullone a testa tonda [05].

## EL Εγκατάσταση μονάδας σφιγκτήρα

**ΣΗΜΕΙΩΣΗ:** Μη σφίγγετε υπερβολικά το παξιμάδι [06]. Η μονάδα σφιγκτήρα [03] θα πρέπει να μπορεί να περιστρέφεται ελεύθερα γύρω από τον φέροντα κοχλία [05].

## NO Monter klemmedelene

**MERK:** Ikke trekk til mutteren [06] for hardt. Klemmedelene [03] må kunne dreie fritt på låsebolten [05].

## DA Installer skruestiksmontagesamlingerne

**NOTE:** Overspænd ikke møtrikken [06]. Skruestiksmontagesamlingen [03] skal let kunne roteres rundt om bærebolten [05].

## SV Montera skruvfästena

**OBS:** Dra inte åt muttern [06] för hårt. Skruvfästet [03] ska rotera fritt runt kring bulten [05].

## RU Установите тиски

**ПРИМЕЧАНИЕ:** Не перетягивайте гайку [06]. Тиски [03] должны свободно вращаться на болте с квадратным подголовком [05].

## PL Zamontuj zaciski

**WAŻNE:** Nie wolno przekręcić nakrętki [06]. Zaciski [03] powinny obracać się swobodnie na śrubie nośnej [05].

## CS Instalujte svírací bloky

**POZNÁMKA:** Neutahujte matici [06] příliš. Svírací blok [03] se musí volně otáčet okolo vratového šroubu [05].

## TR Mengene Tertibatını Monte Edin

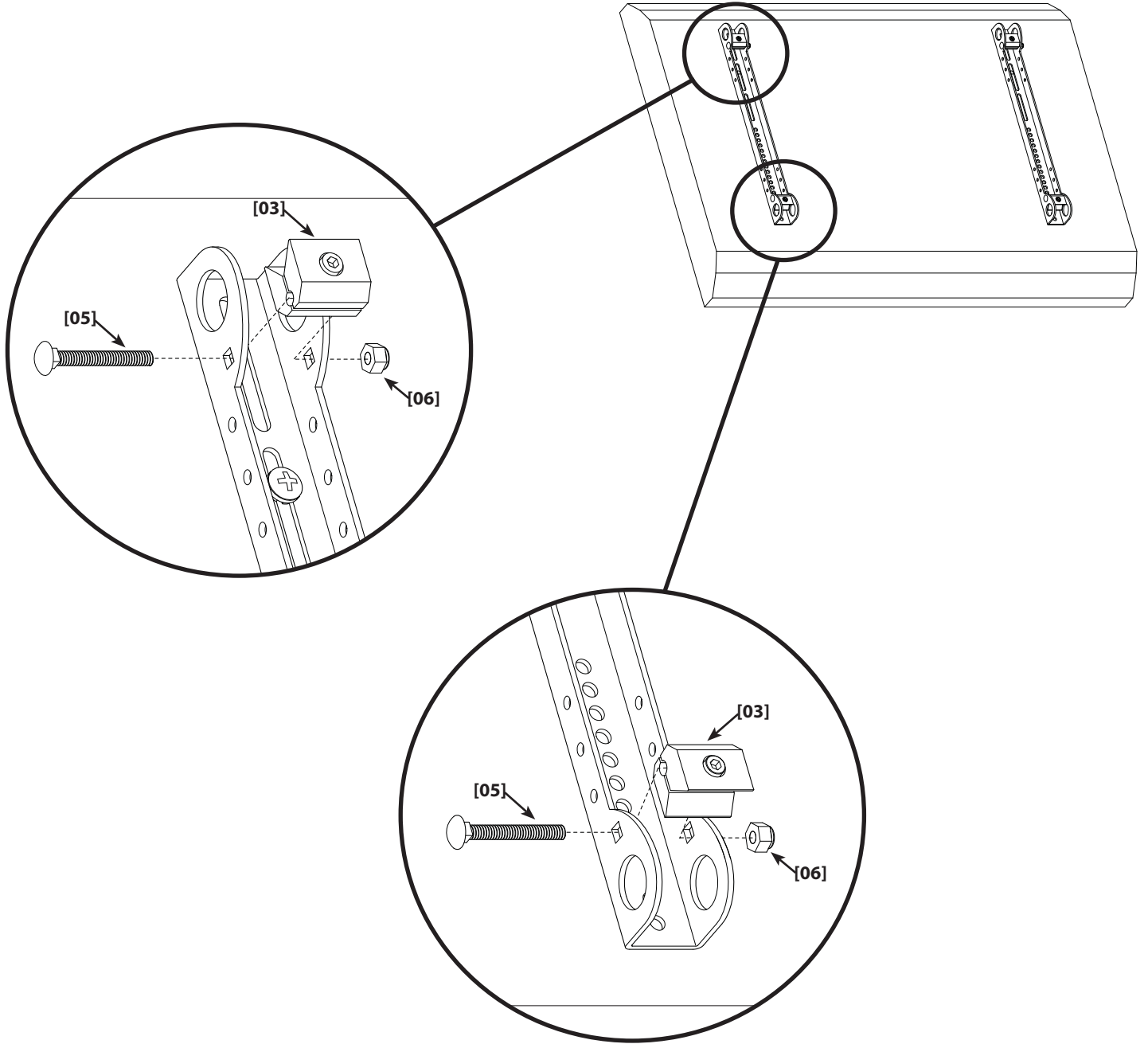
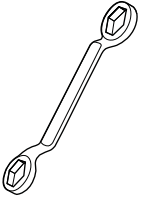
**NOT:** Somunu gereğinden fazla sıkmayın [06]. Mengene tertibatı [03] ağaç vidasının [05] etrafında serbestçe dönmelidir.

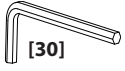
## JP 締め付け部品を取り付ける

ナット [06] を締め付け過ぎないで下さい。締め付け部品 [03] は、キヤリッギボルト [05] の周囲を自由に回転するようにします。

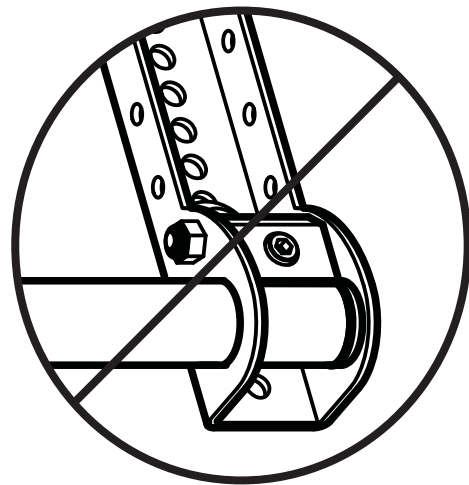
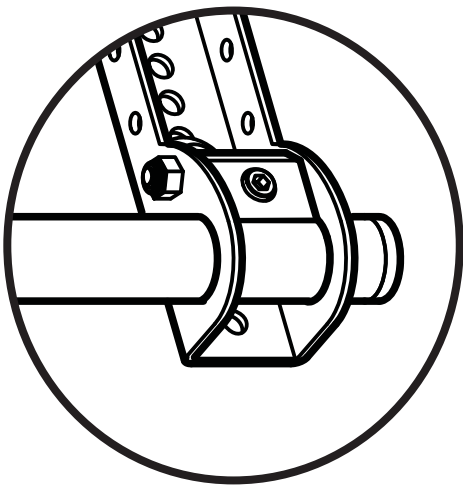
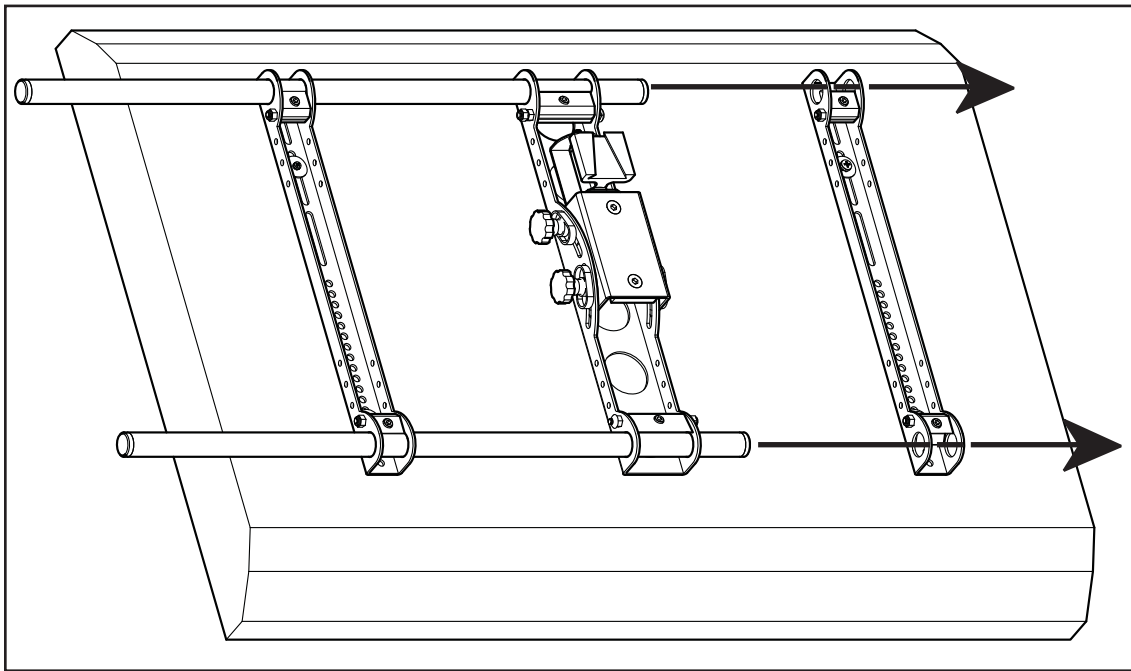
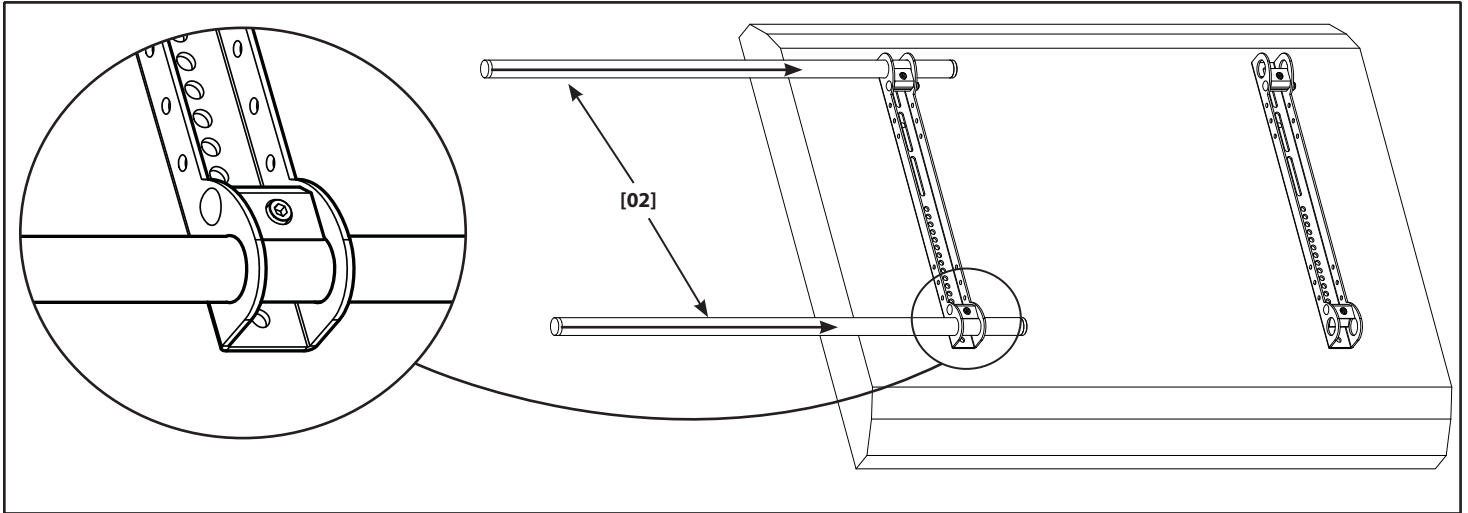
## MD 安装虎钳组件

螺母不要拧得过紧 [06], 虎钳组件 [03] 一定要能在承轴 [05] 上无阻碍地旋转。



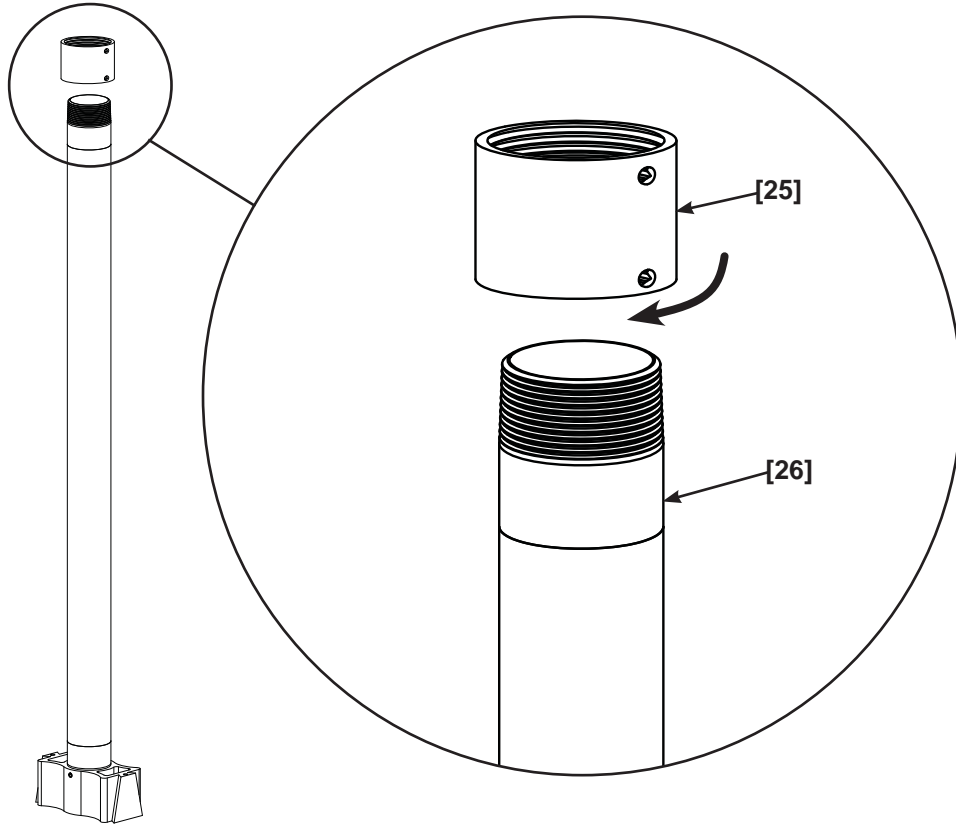


# 3





# 4



# 4

**EN** Thread the Coupler [25] and Tube [26] onto an existing threaded pipe drop. Once the Tube [26] is properly aligned, tighten the Set Screws [08] using Allen Wrench [28] and the two Set Screws [B] on the Tube using Allen Wrench [29].

**FR** Enflez le coupleur [25] et le tube [26] sur le tuyau fileté existant. Une fois que le tube [26] est correctement aligné, serrez les vis de calage [08] à l'aide de la clé Allen [28] et les deux vis de calage [B] sur le tube à l'aide de la clé Allen [29].

**DE** Drehen Sie die Kupplung [25] und das Rohr [26] auf die vorhandene Gewindekupplung. Sobald das Rohr [26] ordnungsgemäß ausgerichtet ist, ziehen Sie die Feststellschrauben [08] mithilfe des Inbusschlüssels [28] und die zwei Feststellschrauben [B] am Rohr mithilfe des Inbusschlüssels [29] an.

**ES** Enrosque el acople [25] y el tubo [26] sobre un tubo roscado de salida. Una vez que el tubo [26] esté adecuadamente alineado, ajuste los tornillos de presión [08] con una llave Allen [28] y los dos tornillos de presión [B] sobre el tubo utilizando una llave Allen [29].

**PT** Rosqueie o acoplador [25] e o tubo [26] em um tubo de entrada rosqueada existente. Depois que o tubo [26] estiver corretamente alinhado, aperte os parafusos do conjunto [08] usando chave Allen [28] e os dois parafusos do conjunto [B] no tubo usando a chave Allen [29].

**NL** Voer het koppelstuk [25] en de buis [26] op een bestaande hangbuis met schroefdraad. Wanneer de buis [26] correct uitgelijnd is, draai de bevestigingsschroeven [08] vast met behulp van een inbussleutel [28] en de twee bevestigingsschroeven [B] op de buis [29] met een inbussleutel.

**IT** Avvitare il raccordo [25] e il tubo [26] su una colonna filettata. Dopo aver allineato correttamente il tubo [26], serrare le viti di fermo [08] utilizzando la chiave a brugola [28] e le due viti di fermo [B] sul tubo con la chiave a brugola [29].

**EL** Βιδώστε τον σύνδεσμο [25] και τον σωλήνα [26] σε υπάρχοντα σωλήνα πτώσης με σπείρωμα. Μόλις ο σωλήνας [26] είναι δεόντως ευθυγραμμισμένος, βιδώστε τους κοχλίες του σετ [08] με κλειδί Allen [28] και τους δύο κοχλίες του σετ [B] στον σωλήνα με κλειδί Allen [29].

**NO** Skru koplingen [25] og røret [26] fast på en eksisterende stang med gjenger. Når røret [26] er riktig justert, strammer du settskruene [08] med sekskantnøkkel [28] og de to settskruene [B] på røret med sekskantnøkkel [29].

**DA** Skru koblingsenheden [25] og røret [26] på det eksisterende rør med gevind. Når røret [26] er placeret korrekt, skal du stramme sætskruerne [08] med en unbrakonøgle [28] og de to setskruer [B] på røret med en unbrakonøgle [29].

**SV** Gänga fast hopkopplare [25] och tub [26] till ett befintligt gängat utlopp. När tuben [26] är korrekt inriktad, dra åt inställningsskruvarna [08] med insexnyckel [28] och de två inställningsskruvarna [B] på tuben med insexnyckel [29].

**RU** Навинтите муфту [25] и трубу [26] на имеющийся нарезной трубчатый перепад. После надлежащего выравнивания трубы [26] затяните установочные винты [08] с помощью торцового ключа [28] и два установочных винта [B] на трубе с помощью торцового ключа [29].

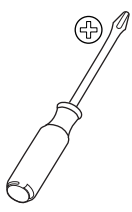
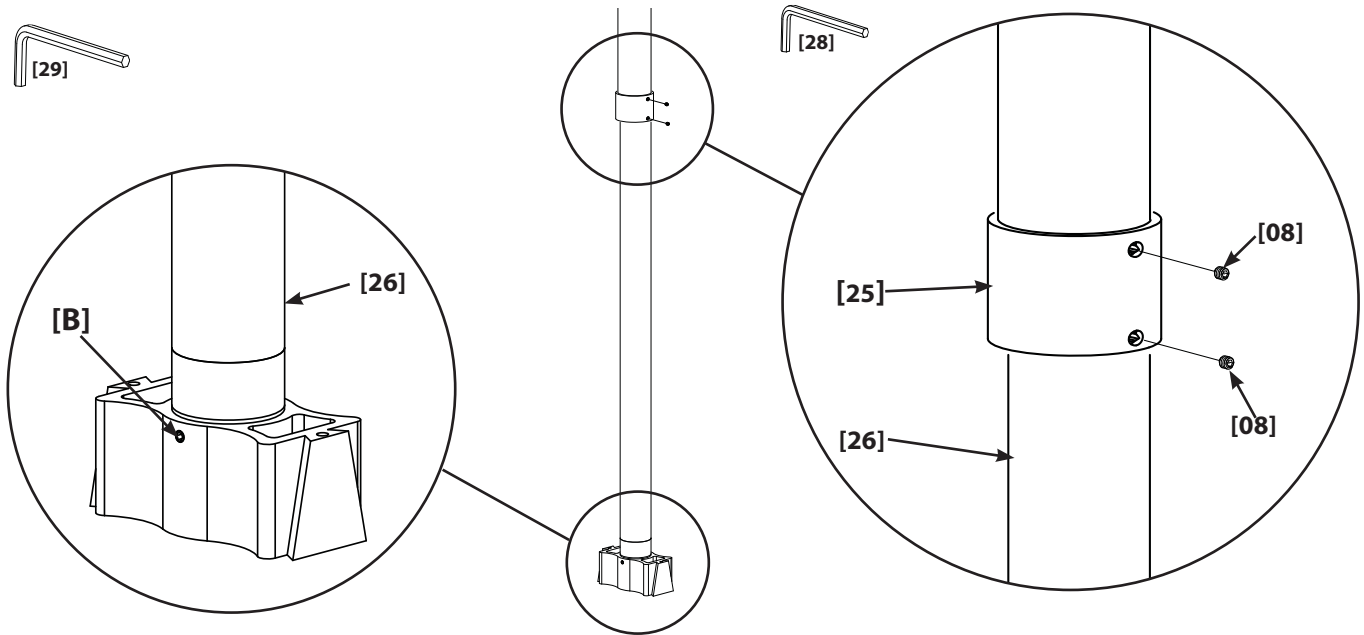
**PL** Wkręć łącznik [25] i tuleję [26] w istniejące połączenie rury gwintowanej. Po odpowiednim wyrównaniu tulei [26] dokręć wkręty pozycjonujące [08] przy użyciu klucza imbusowego [28] oraz dwa wkręty pozycjonujące [B] na tulei przy użyciu klucza imbusowego [29].

**CS** Našroubujte spojku [25] a trubici [26] na existující závitovou trubku. Poté, co je trubice [26] správně zarovnána, utáhněte stavěcí šrouby [08] pomocí imbusového klíče [28] a dva stavěcí šrouby [B] na trubici pomocí imbusového klíče [29].

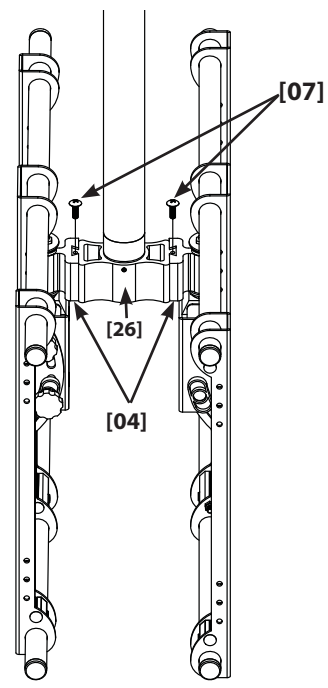
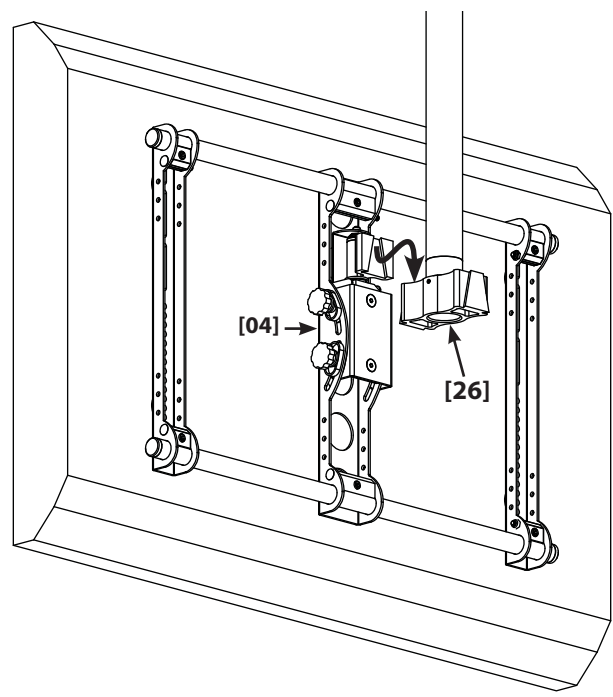
**TR** Kuplajı [25] ve Tüpü [26] mevcut vidalı boru ağzına takın. Tüp [26] düzgün bir şekilde hizalandığında, Allen Takımını [28] kullanarak Ayar Vidalarını [08] ve Allen Takımını [29] kullanarak Tüpteki iki Ayar Vidasını [B] sıkıştırın.

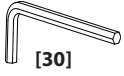
**JP** コブラー [25] およびチューブ [26] を既存のねじ込みパイプドロップに入れます。チューブ [26] を合わせたら、六角レンチ [28] で止めネジ [08] を、六角レンチ [29] でチューブの止めネジ [B] を、それぞれ締め付けます。

**MD** 将联接器 [25] 和套管 [26] 拧到现有的螺纹下行管上。套管 [26] 正确对齐后，使用内六角扳手 [28] 拧紧固定螺钉 [08]，并用内六角扳手 [29] 拧紧套管上的两个固定螺钉 [B]。



**5**  
**2x**





## 6

**EN** To adjust for level, loosen the two Allen Bolts [C] on the back of the Axis Assembly [04]. Adjust the television and retighten the Allen Bolts. Tilt is set by simply tilting the television. To adjust tilt tension, loosen the Tension Knobs [D].

**FR** Pour régler le niveau, desserrez les deux boulons Allen [C] à l'arrière de l'axe [04]. Ajustez la position de la télévision et resserrez les boulons Allen. Réglez l'inclinaison simplement en inclinant la télévision au degré désiré. Pour régler la tension d'inclinaison, desserrez les boutons de tension [D].

**DE** Zur Anpassung der Höhe lockern Sie die zwei Inbusschrauben [C] auf der Rückseite der Achsenbaugruppe [04]. Bringen Sie den Fernseher in die gewünschte Position und ziehen Sie die Inbusschrauben wieder an. Den gewünschten Neigungswinkel stellen Sie ganz einfach durch das Neigen des Fernsehers ein. Zur Anpassung der Neigungsspannung lockern Sie die Spannungsknöpfe [D].

**ES** Para ajustar el nivel, ajuste los dos pernos Allen [C] sobre la parte trasera del montaje del eje [04]. Ajuste el televisor y vuelva a ajustar los pernos Allen. La inclinación se ajusta al inclinar el televisor. Para ajustar la tensión de la inclinación, afloje las perillas de tensión.

**PT** Para ajustar o nível, afrouxe os dois parafusos Allen [C] na parte de trás do conjunto do eixo [04]. Ajuste a televisão e reaperte os parafusos Allen. A inclinação é definida bastando inclinar a televisão. Para ajustar a tensão de inclinação, afrouxe os botões de tensão [D].

**NL** Om waterpas te maken, maak de twee inbusbouten [C] los aan de achterkant van het asdeel [04]. Stel de positie van de televisie bij en maak de inbusbouten terug vast. De kanteling kan ingesteld worden door de televisie te kantelen. Om de kantelspanning aan te passen, maak de spanknoppen [D] los.

**IT** Per la regolazione orizzontale, allentare le due viti a brugola [C] sul retro del gruppo asse [04]. Regolare il televisore e serrare nuovamente le viti a brugola. Per impostare l'inclinazione basta inclinare il televisore. Per regolare la tensione dell'inclinazione, allentare le manopole della tensione.

**EL** Για να αλφαδιάσετε, χαλαρώστε τους δύο κοχλίες Allen [C] στο πίσω μέρος της διάταξης άξονα [04]. Ρυθμίστε την τηλεόραση και ξαναβιδώστε τους κοχλίες Allen. Η κλίση ρυθμίζεται δίνοντας απλώς κλίση στην τηλεόραση. Για να ρυθμίσετε την ένταση της κλίσης, ξεβιδώστε τα ρυθμιστικά έντασης [D].

**NO** Nivået justeres ved å løsne de to sekskantskruene [C] bak på akseenheten [04]. Juster fjernsynet, og stram så til sekskantskruene igjen. Vipp fjernsynet opp eller ned for å angi hellewinkel. Bruk strammeskruene [D] til å justere strammingen på vippefunksjonen.

**DA** Du kan justere højden ved at løsne de to unbrakobolte [C] bag på akseenheden [04]. Juster fjernsynet, og stram unbrakoboltene igen. Vippefunktionen fungerer ved blot at vippe fjernsynet. Du kan justere stramheden på vipningen ved at løsne strammegrebet [D].

**SV** För att justera nivån, lossa de två insexskruvarna [C] på baksidan av axelenheten [04]. Justera TV:n och dra åt insexskruvarna. Lutning ställs in genom att luta TV:n. För att justera lutningsvinkelns spännkraft, lossa på reglagen för spännkraft [D].

**RU** Для регулировки уровня ослабьте два болта с шестигранной головкой [C] сзади осевого узла [04]. Отрегулируйте положение телевизора и повторно затяните болты с шестигранной головкой. Для регулировки наклона достаточно просто наклонить телевизор. Для регулировки усилия затяжки при наклоне ослабьте ручки регулировки [D].

**PL** W celu regulacji poziomu poluzuj dwa wkrety imbusowe [C] z tyłu zespołu osi [04]. Ustaw telewizor i dokręć ponownie wkrety imbusowe. Pochylenie można ustawić, przechylając telewizor. W celu regulacji oporu przechylenia, poluzuj pokręta regulacyjne [D].

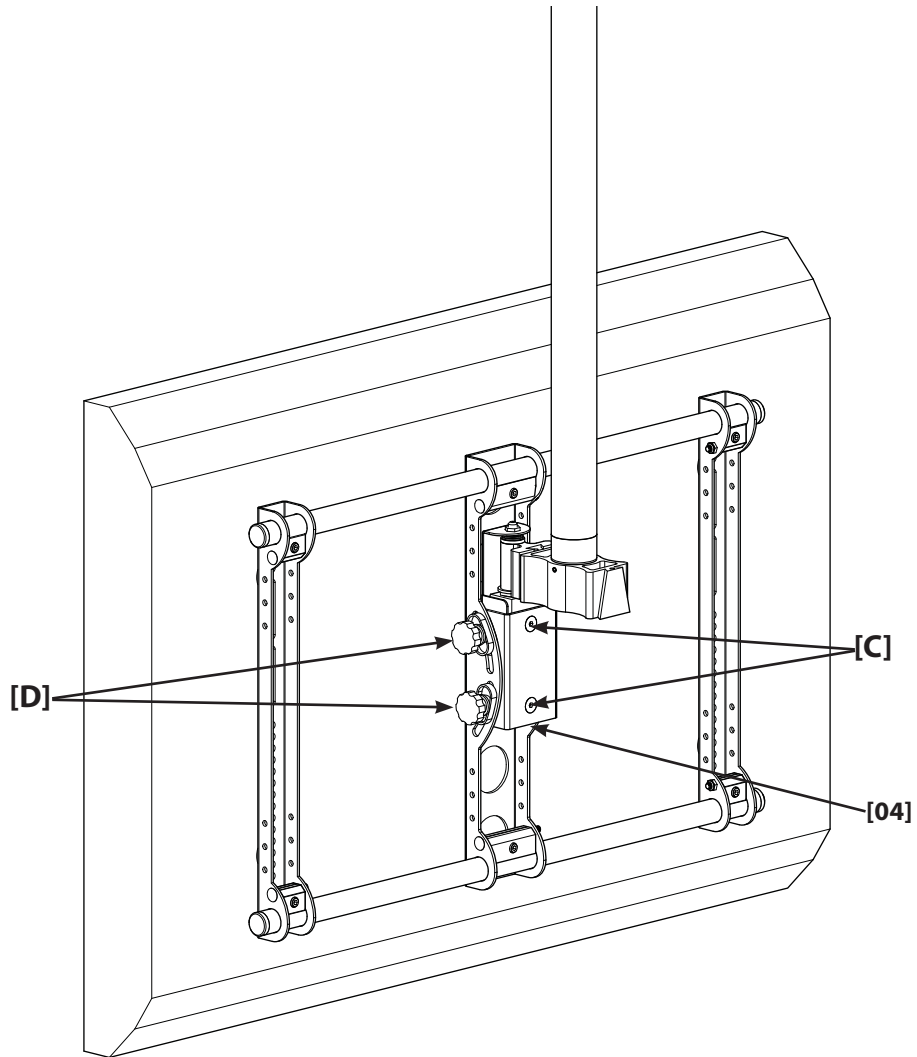
**CS** Pro nastavení vyrovnání uvolněte dva imbusové šrouby [C] na zadní straně sestavy osy [04]. Upravte polohu televizoru a opět utáhněte imbusové šrouby. Náklon se nastavuje prostým nakloněním televizoru. Pro úpravu napnutí náklonu uvolněte stavěcí šrouby napnutí [D].

**TR** Seviyeyi ayarlamak için, Eksen Düzeneginin arkasındaki [04] iki Allen Civatasını [C] gevşetin. Televizyonu ayarlayın ve Allen Civatalarını sıkıştırın. Eğim, televizyonu eğerek ayarlanır. Eğim gerilimini ayarlamak için, Gerilim Topuzlarını [D] gevşetin.

**JP** 水平に調整するため、軸アッセンブリー [04] 背面の2本の六角穴付きボルト [C] を緩めます。テレビを調整し、六角穴付きボルトを再び締め付けます。テレビを傾ける場合、そのまま傾けてください。テレビの傾きを調整するには、テレビノブ [D] を緩めます。

**MD** 如要将电视调整水平，请松开轴组件 [04] 背面的两个内六角螺栓 [C]。调整电视，然后重新拧紧内六角螺栓。如要调整倾斜角度，只需竖向摆动电视。如要调整倾斜拉力，请松开拉力控制手柄 [D]。

2x



**EN** To adjust swivel tension, tilt the television forward and remove the Safety Bracket **[F]** for use as a wrench to tighten or loosen the Tension Nut **[E]**.

**CAUTION:** Never completely remove the Tension Nut **[E]**. The Safety Bracket **[F]** must be reinstalled after adjustment. Hex hole in Safety Bracket must seat completely down onto Tension Nut **[E]**. Failure to heed this Caution may result in property damage and/or personal injury.

**FR** Pour régler la tension de pivotement, penchez la télévision vers l'avant et enlevez la patte de fixation **[F]** pour l'utiliser comme clé et serrer ou desserrer l'écrou de tension **[E]**.

**ATTENTION :** N'enlevez jamais complètement l'écrou de tension **[E]**. La patte de fixation **[F]** doit être réinstallée après réglage. Le trou hexagonal dans la patte de fixation doit totalement reposer sur l'écrou de tension **[E]**. Si vous ne respectez pas cet avertissement, vous risquez d'endommager le matériel et/ou de vous blesser.

**DE** Zur Anpassung der Drehspannung neigen Sie den Fernseher nach vorn und entfernen die Sicherheitsklammer **[F]**, sodass Sie die Spannmutter **[E]** mit einem Schlüssel anziehen bzw. lockern können.

**ACHTUNG:** Entfernen Sie die Spannmutter **[E]** niemals vollständig. Die Sicherheitsklammer **[F]** muss nach der Anpassung wieder richtig angebracht werden. Das Sechskantloch in der Sicherheitsklammer muss fest unter der Spannmutter **[E]** sitzen. Das Missachten dieser Vorsichtsmaßnahme kann zu Sachschaden und Personenschaden führen.

**ES** Para ajustar la tensión de la rotación, incline el televisor hacia adelante y retire el soporte de seguridad **[F]** a fin de utilizarlo como llave para ajustar o aflojar la tuerca de tensión **[E]**.

**PRECAUCIÓN:** nunca retire por completo las tuercas de tensión **[E]**. Debe reinstalar el soporte de seguridad **[F]** después del ajuste. El orificio hexagonal del soporte de seguridad debe apoyarse completamente sobre la tuerca de tensión **[E]**. Si no tiene en cuenta esta advertencia, puede resultar en el daño de la propiedad y/o lesiones personales.

**PT** Para ajustar a tensão da base, incline a televisão para frente e remova o suporte de segurança **[F]** para usar como uma chave a fim de apertar ou afrouxar a porca de tensão **[E]**.

**CUIDADO:** Nunca remova a porca de tensão completamente **[E]**. O suporte de segurança **[F]** deve ser reinstalado depois do ajuste. O orifício hexagonal no suporte de segurança deve assentar completamente na porca de tensão **[E]**. A falha em seguir a advertência acima pode resultar em dano à propriedade e/ou ferimento pessoal.

**NL** Om de draaispanning aan te passen, kantel de televisie naar voor en verwijder de veiligheidsbeugel **[F]** voor gebruik als een sleutel om de spanknop **[E]** vast of los te draaien.

**OPGEPAST:** Verwijder de spanknop **[E]** nooit volledig. De veiligheidsbeugel **[F]** moet opnieuw geïnstalleerd worden na de aanpassing. Het zeskantig gat in de veiligheidsbeugel moet volledig in de spanknop **[E]** zitten. Deze waarschuwing in de wind slaan, kan resulteren in materiële schade en/of persoonlijk letsel.

**IT** Per regolare la tensione della rotazione, inclinare il televisore in avanti e rimuovere la staffa di sicurezza **[F]**, in modo da poterla utilizzare come chiave per serrare o allentare il dado della tensione **[E]**.

**ATTENZIONE:** non rimuovere mai completamente il dado della tensione **[E]**. La staffa di sicurezza **[F]** deve essere reinstallata dopo la regolazione. Il foro esagonale nella staffa di sicurezza deve abbassarsi completamente, fino a quando il dado della tensione **[E]** non è completamente inserito in esso. La mancata osservanza di quest'avvertimento potrà causare lesioni alle persone o danni alle cose.

**EL** Για να προσαρμόσετε την ένταση ταλάντωσης, δώστε κλίση στην τηλεόραση προς τα εμπρός και αφαιρέστε τον βραχίονα ασφαλείας **[F]** για να τον χρησιμοποιήσετε ως κλειδί για να βιδώσετε ή να ξεβιδώσετε το περικόχλιο έντασης **[E]**.

**ΠΡΟΣΟΧΗ:** Ποτέ μην αφαιρείτε τελείως το περικόχλιο έντασης **[E]**. Ο βραχίονας ασφαλείας **[F]** πρέπει να ξαναποθετηθεί μετά τη ρύθμιση. Η εξαγωνική οπή στον βραχίονα ασφαλείας πρέπει να θηλυκώσει πλήρως πάνω στο περικόχλιο έντασης **[E]**. Εάν δεν τηρήσετε αυτή την οδηγία προσοχής ενδέχεται να προκληθεί τραυματισμός ή υλική βλάβη.

**NO** Dreiespenning justeres ved å vippe fjernsynet fremover og ta ut sikringsbraketten **[F]**, som kan brukes som skiftenøkkel til å stramme eller løse strammemutteren **[E]**.

**ADVARSEL:** Strammemutteren **[E]** må aldri løses helt. Sikringsbraketten **[F]** må monteres igjen etter justering. Sekskanthullet i sikringsbraketten må skyves helt ned på strammemutteren **[E]**. Hvis denne advarselen ikke tas til følge, kan det oppstå skade på personer og/eller materiell.

**DA** Du kan justere drejeledsspændingen ved at vippe fjernsynet fremad og fjerne sikkerhedsbeslaget **[F]**, så du kan bruge en nøgle til at stramme eller løsne strammeskruen **[E]**.

**FORSIGTIG!** Fjern aldrig strammemøtrikken **[E]** helt. Sikkerhedsbeslaget **[F]** skal monteres igen efter justeringen. Det sekskantede hul i sikkerhedsbeslaget skal sidde helt ned over strammemøtrikken **[E]**. Hvis der ikke tages højde for denne sikkerhedsregel, kan du risikere at beskadige inventar og/eller personer.

**SV** För att justera svängningsspänning, luta TV:n framåt och ta bort säkerhetsfästet **[F]** för att användas som nyckel för att dra åt eller lossa spänningsmuttern **[E]**.

**SE UPP:** Ta aldrig helt och hållet bort spännmuttern **[E]**. Säkerhetsfästet **[F]** måste installeras om efter justering. Säkerhetsfästets hål för sexkantskruvar måste sitta hela vägen ner på spännmuttern **[E]**. Underlåtenhet att beakta denna försiktighet kan leda till skada på egendom och/eller personskada.

**RU** Для регулировки усилия поворота наклоните телевизор вперед и снимите кронштейн безопасности **[F]**, а затем используйте его в качестве ключа для затяжки или ослабления натяжной гайки **[E]**.

**ПРЕДОСТЕРЕЖЕНИЕ.** Не снимайте полностью натяжную гайку **[E]**. После регулировки кронштейн безопасности **[F]** необходимо установить повторно. Шестигранное отверстие в кронштейне безопасности должно полностью насаживаться на натяжную гайку **[E]**. Игнорирование данного предостережения может привести к порче имущества и/или травме.



**PL** W celu regulacji oporu obracania przechył telewizor do przodu i zdejmij wspornik zabezpieczający **[F]**, aby użyć go jako klucza do dokręcenia lub poluzowania pokrętki regulacyjnego **[E]**.

**PRZESTROGA:** Nigdy nie odkręcaj zupełnie pokrętki regulacyjnego **[E]**. Po wykonaniu regulacji należy ponownie zainstalować wspornik zabezpieczający **[F]**. Sześciokątny otwór we wsporniku zabezpieczającym musi być dokładnie nasunięty na pokrętkę regulacyjną **[E]**. Niezastosowanie się do powyższej przestrogi może spowodować uszkodzenie własności lub obrażenia ciała.

**CS** Pro úpravu napnutí otáčení nakloňte televizor dopředu a sejměte bezpečnostní svorku **[F]**, kterou použijete jako klíč pro utažení nebo povolení napínací matice **[E]**.

**UPOZORNĚNÍ:** Nikdy úplně nedemontujte napínací matici **[E]**. Po úpravě je nutné namontovat zpět bezpečnostní svorku **[F]**. Šestihranný otvor v bezpečnostní svorce musí zcela nasadit na napínací matici **[E]**. V případě nerespektování tohoto upozornění může dojít k poškození majetku nebo úrazu.

**TR** Dönme gerilimini ayarlamak için, televizyonu öne doğru eğin ve Gerilim Somunu **[E]** sıkıştırmak veya gevşetmek için anahtar olarak kullanmak üzere Emniyet Dirseğini **[F]** çıkarın

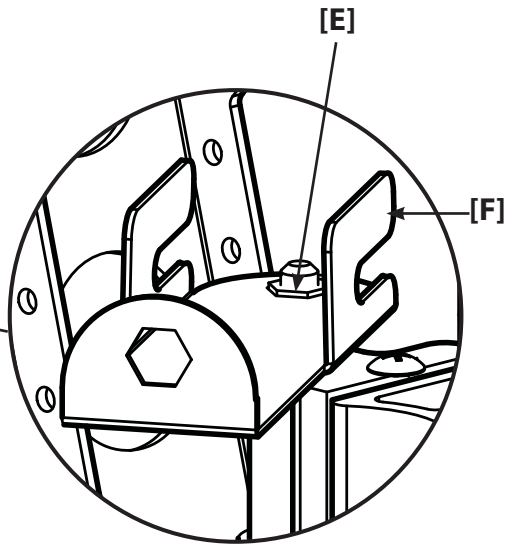
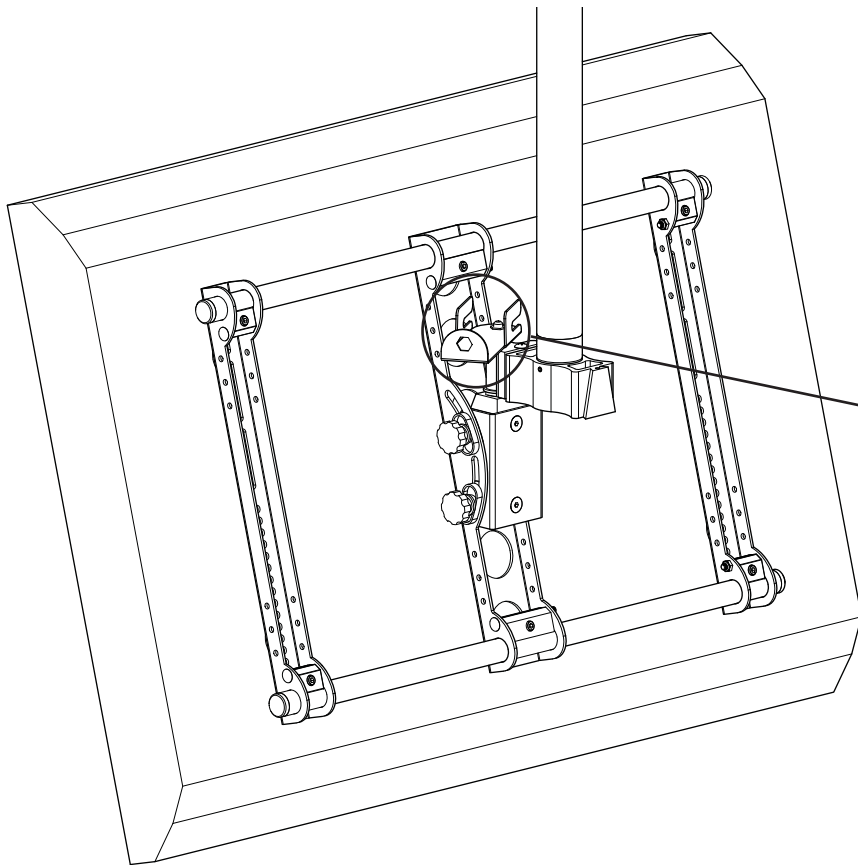
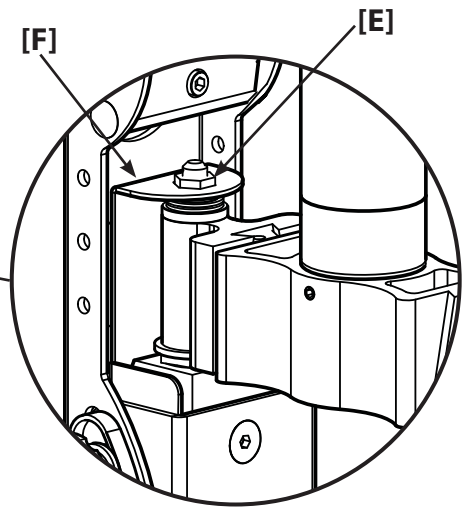
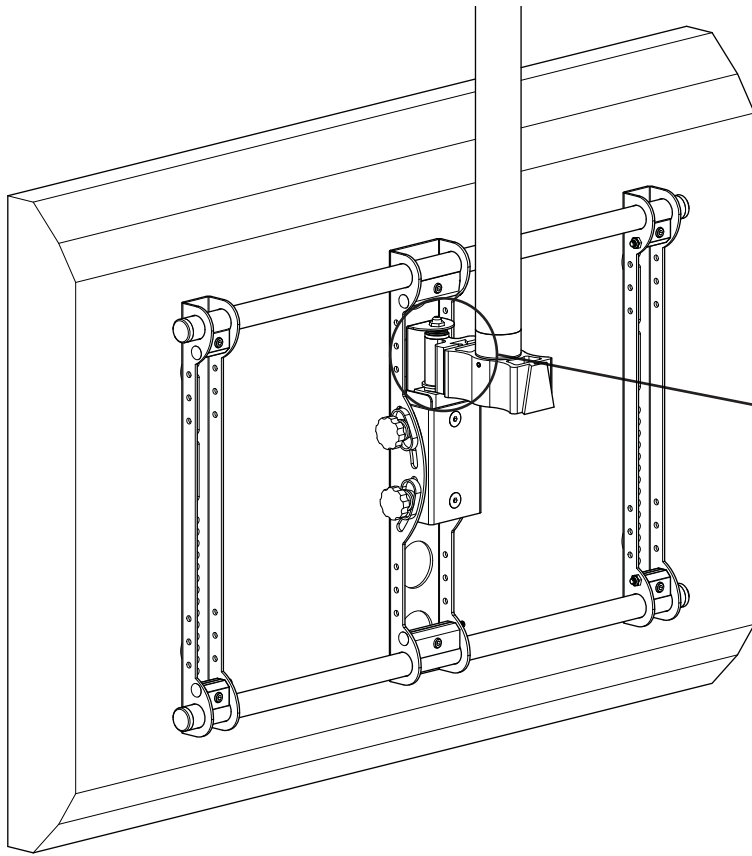
**DİKKAT:** Gerilim Somununu **[E]** asla tamamen çıkarmayın. Ayarlamadan sonra Emniyet Dirseği **[F]** tekrar takılmalıdır. Emniyet Dirseğindeki altıgen boru Gerilim Somununa tamamen oturmalıdır **[E]**. Bu uyarıyı dikkate almamak ürüne zarar gelmesine ve/veya kişisel yaralanmalara yol açabilir.

**JP** 旋回張力を調整するには、手前にテレビを傾けて、テンションナット **[E]** を締め付けたり緩めたりするのにレンチとして使用する、安全ブラケット **[F]** を外します。

**注:** 決してテンションナット **[E]** を外さないでください。調整後、安全ブラケット **[F]** を取り付ける必要があります。安全ブラケットの六角穴を、テンションナット **[E]** に完璧に合わせる必要があります。この注意を無視すると、損傷したりケガをしたりする恐れがあります。

**MD** 如要调整水平摆动拉力，请向前倾斜电视，拆除安全托架 **[F]** 以作为扳手来拧紧或松开压紧螺母 **[E]**。

**注意：** 切勿完全拆卸压紧螺母 **[E]**。调整完成后必须重新安装安全托架 **[F]**。安全托架中的六角孔必须与压紧螺母 **[E]** 完全套合。如果忽视此注意事项，将可能导致财产损毁和/或人身伤害。



**EN** Leave some slack in the cables so that during motion there is no tension on the connectors. Secure cables by attaching Wire Ties [27] as desired to the Monitor Brackets [01], Axis Assembly [04], and the NPT Tube [26].

**FR** Laissez du mou dans les câbles pour qu'il n'y ait pas de tension sur les raccords lorsque vous déplacez le matériel. Fixez les câbles en attachant les fils métalliques d'attache [27] aux supports du moniteur [01], à l'axe [04], et au tube NPT [26].

**DE** Lassen Sie genügend Spielraum bei den Kabeln, sodass bei Bewegung keine Spannung an den Anschlüssen entsteht. Sichern Sie die Kabel, indem Sie Kabelbinder [27] nach Belieben an der Monitoranschlussplatte [01], der Achsenbaugruppe [04] und dem NPT-Rohr [26] befestigen.

**ES** Asegúrese de dejar el largo suficiente en los cables para que durante el movimiento no haya tensión en los conectores. Proteja los cables colocando ataduras para cables [27] según lo desee en los soportes del monitor [01], el montaje del eje [04] y el tubo NPT [26].

**PT** Deixe os cabos um pouco frouxos para que durante o movimento não haja tensão nos conectores. Proteja os cabos fixando braçadeiras [27], conforme desejado, aos suportes do monitor [01], ao conjunto do eixo [04] e ao tubo NPT [26].

**NL** Laat speling voor de kabels zodat er tijdens het bewegen geen spanning op de connectors is. Bevestig de kabels door het vastmaken van de kabelbinders [27] zoals gewenst aan de monitorbeugels [01], het asdeel [04], en de NPT buis [26].

**IT** Lasciare abbastanza gioco nei cavi, in modo che il movimento del supporto non tiri sui connettori. Fissare i cavi con le apposite fascette [27] alle staffe del monitor [01], al gruppo asse [04] e al tubo NPT [26].

**EL** Αφήστε λίγο τζόγο στα καλώδια ώστε κατά την κίνηση να μη δημιουργηθεί ένταση στους συνδέσμους. Ασφαλίστε τα καλώδια προσαρτώντας δέστρα καλωδίων [27] όπως απαιτείται στους βραχίονες οθόνης [01], τη διάταξη άξονα [04], και τον σωλήνα NPT [26].

**NO** Sørg for at ledningene er løst strukket, slik at kontaktene ikke kommer i spenn ved bevegelse. Ledningene festes etter ønske med ledningsstrips [27] til skjermbrakettene [01], akseenheten [04] og NPT-røret [26].

**DA** Sørg for, at der er kabelslæk, så kablerne ikke strammes, når skærmen bevæges. Fastgør kablerne ved at bruge kabelbånd [27] på skærmbeslagene [01], akseenheden [04] og NPT-røret [26].

**SV** Lämna viss slack på kablarna så att det under rörelse inte finns någon spänning på kontaktarna. Säkra kablarna genom att fästa kabelklämmor [27] till bildskärmsfästen [01], axelenheten [04] och NPT tuben [26].

**RU** Оставьте небольшой запас кабелей, чтобы при движении не возникало натяжение на разъемах. Закрепите кабели стяжками [27] требуемым образом на кронштейнах монитора [01], осевом узле [04] и стандартной трубе [26].

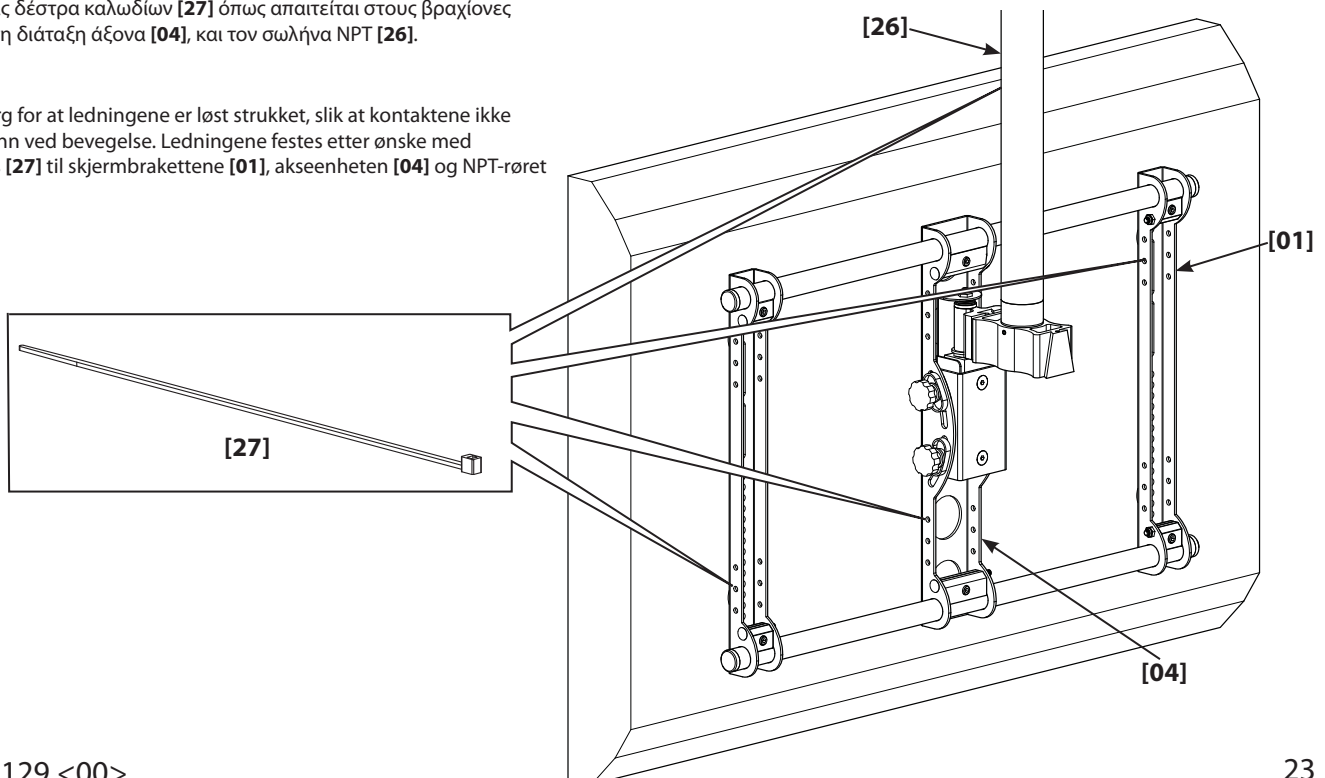
**PL** Kable powinny mieć niewielki luz tak, aby podczas obracania na złącza nie była wywierana żadna siła. Zabezpiecza kable, zakładając opaski kablowe [27] na wspornikach monitora [01], zespole osi [04] i tulei NPT [26].

**CS** Ponechte kabelům určitou vůli, aby při pohybu nedocházelo k tahu na konektorech. Zabezpečte kabely připevněním vázacích drátů [27] podle potřeby ke konzolám monitoru [01], sestavě osy [04] a trubici NPT [26].

**TR** Kablolarda biraz boşluk bırakarak hareket halindeyken konektörlerde gerilim olmamasını sağlayın. Monitör Desteklerine [01], Eksen Düzenine [04] ve NPT Tüpüne [26] Kablo Bağlarını [27] istediğiniz şekilde takarak kabloları toplayın.

**JP** ケーブルのたるみをそのままにしておくことで、作動中にコネクターに力がかかりません。モニターブラケット [27]、軸アッセンブリー [01]、NPTチューブ [04] の好きな箇所に、ワイヤータイ [26] でケーブルを固定します。

**MD** 让电缆保持适度松弛，以免在移动过程中拉伸接头。视实际需要系上线缆扎带 [27]，以将电缆固定到显示器托架 [01]、轴组件 [04] 和 NPT 套管 [26]。



**EN** Milestone AV Technologies and its affiliated corporations and subsidiaries (collectively, "Milestone"), intend to make this manual accurate and complete. However, Milestone makes no claim that the information contained herein covers all details, conditions, or variations. Nor does it provide for every possible contingency in connection with the installation or use of this product. The information contained in this document is subject to change without notice or obligation of any kind. Milestone makes no representation of warranty, expressed or implied, regarding the information contained herein. Milestone assumes no responsibility for accuracy, completeness or sufficiency of the information contained in this document.

**FR** Milestone AV Technologies et ses sociétés affiliées et ses filiales (collectivement dénommées « Milestone »), se sont efforcées de rendre ce manuel précis et complet. Cependant, Milestone ne garantit pas que les informations qu'il contient couvrent tous les détails et toutes les conditions ou variations. Il ne pare pas non plus à toute éventualité relative à l'installation ou à l'utilisation de ce produit. Les informations contenues dans ce document peuvent faire l'objet de modifications sans avertissement ou obligation préalable quelconque. Milestone ne donne aucune garantie explicite ou implicite quant aux informations contenues dans le manuel. Milestone n'assume aucune responsabilité quant à l'exhaustivité, l'exhaustivité ou la suffisance des informations contenues dans ce document.

**DE** Die Milestone AV Technologies und ihre angegliederten Unternehmen und Tochtergesellschaften (Sammelbegriff: "Milestone") sind um genaue und vollständige Abfassung dieser Anleitung bemüht. Milestone beansprucht jedoch nicht, dass die hierin enthaltenen Informationen alle Details, Bedingungen oder Varianten umfassen. Auch sind darin nicht alle Eventualitäten in Verbindung mit Montage oder Gebrauch dieses Produkts abgedeckt. Die in diesem Dokument enthaltenen Informationen können ohne Ankündigung oder Verpflichtung jeder Art geändert werden. Milestone haftet weder ausdrücklich noch stillschweigend für die in diesem Dokument enthaltenen Informationen. Milestone übernimmt keine Haftung für Genauigkeit, Vollständigkeit oder Hinlänglichkeit der in diesem Dokument enthaltenen Informationen.

**ES** Milestone AV Technologies y sus empresas asociadas y filiales (colectivamente "Milestone") tienen la intención de que este manual sea preciso y completo. Sin embargo, Milestone no sostiene que la información que contiene cubra todos los detalles, condiciones y variaciones. Ni que contemple toda posible contingencia en conexión con la instalación y uso de este producto. La información contenida en este documento es susceptible de ser modificada sin aviso ni obligación de ningún tipo. Milestone no hace ninguna manifestación de garantía, explícita o implícita, respecto a la información contenida en él. Milestone no asume ninguna responsabilidad por la exactitud, integridad o suficiencia de la información contenida en este documento.

**PT** A Milestone AV Technologies e as suas companhias aliadas e subsidiárias (colectivamente: "a Milestone"), tencionam elaborar um manual exacto e completo. No entanto a Milestone não alega que a informação no presente manual cubra todos os detalhes, condições ou alternativas. Nem alega que o manual descreva todas as possíveis situações de contingência em relação à instalação ou utilização deste produto. A informação contida neste documento está sujeita a alterações sem aviso prévio ou obrigação qualquer. A Milestone não oferece garantias de natureza alguma, expressa ou implícita, em relação à informação contida no presente documento. A Milestone não assume responsabilidade pela precisão, integridade ou suficiência da informação contida neste documento.

**NL** Milestone AV Technologies en haar aangesloten bedrijven en dochterondernemingen (verder samen te noemen: "Milestone") hebben de intentie deze montagehandleiding zo accuraat en volledig mogelijk te maken. Echter, Milestone claimt niet dat de informatie in deze montagehandleiding een weergave vormt van alle denkbare details, voorwaarden en variaties. Milestone claimt ook niet dat het rekening houdt gehouden met iedere mogelijke eventualiteit in verband met de installatie of het gebruik van dit product. De informatie in deze montagehandleiding is onderhevig aan verandering zonder dat Milestone verplicht is zulks te berichten, en zonder dat Milestone dienaangaande enigerlei andere verplichtingen heeft. Milestone doet geen enkele uitspraak van waarborg, hetzij expliciet of impliciet, met betrekking tot de informatie die in deze montagehandleiding is opgenomen. Milestone aanvaardt geen enkele verantwoordelijkheid voor de accuraatheid, volledigheid of adequatie van de informatie die in dit document is opgenomen.

**IT** Milestone AV Technologies e le sue società affiliate e controllate (congiuntamente denominate ("Milestone") si propongono di redigere il presente manuale in modo preciso e completo. Milestone, tuttavia, non rilascia alcuna garanzia che le informazioni ivi contenute coprano tutti i dettagli, le condizioni o le modifiche, né che lo stesso preveda tutti i possibili imprevisti connessi all'installazione o all'uso del presente prodotto. Le informazioni contenute nel presente documento sono soggette a modifica senza preavviso od obbligo di alcun genere. Milestone non rilascia alcuna garanzia, espressa o implicita, circa le informazioni ivi contenute. Milestone declina ogni responsabilità in merito all'accuratezza, completezza o sufficienza delle informazioni contenute nel presente documento.

**EL** Η Milestone AV Technologies και οι συνεργαζόμενες εταιρείες και θυγατρικές της (οι οποίες συλλογικά αναφέρονται σαν "Milestone"), καταβάλλουν κάθε προσπάθεια ώστε το παρόν χειρίδιο να είναι ακριβές και άρτιο. Ωστόσο, η Milestone δεν εγγυάται ότι οι πληροφορίες που περιέχονται στο παρόν καλύπτουν όλες τις λεπτομέρειες, συνθήκες ή παραλλαγές. Επιπλέον, δεν μπορεί να προβληθεί όλα τα απρόοπτα σχετικά με την εγκατάσταση ή χρήση του προϊόντος αυτού. Οι πληροφορίες που περιέχει αυτό το έγγραφο υπόκεινται σε τροποποιήσεις χωρίς προειδοποίηση ή οποιαδήποτε είδους υποχρέωση. Η Milestone δεν προβαίνει σε δηλώσεις εγγυήσεων, ρητών ή υπονοούμενων, όσον αφορά τις πληροφορίες που περιέχει το παρόν. Η Milestone δεν αναλαμβάνει ευθύνη για την ακρίβεια, πληρότητα ή επάρκεια των πληροφοριών που περιέχει αυτό το έγγραφο.

**NO** Milestone AV Technologies og dets tilknyttede selskaper og datterselskaper (samlet kalt "Milestone"), har til hensikt å gjøre denne bruksanvisningen nøyaktig og fullstendig. Milestone hevder imidlertid ikke at informasjonen i bruksanvisningen dekker alle detaljer, forhold eller variasjoner. Den dekker heller ikke alle tenkelige muligheter hva angår montering eller bruk av produktet. Informasjonen i dette dokumentet kan endres uten forutgående varsel og uten noen form for forpliktelser. Milestone gir ingen fremstilling om garanti, uttrykk eller underforstått, angående informasjonen som gjengis her. Milestone påtar seg ikke ansvar for hvor nøyaktig, fullstendig eller tilstrekkelig informasjonen i dette dokumentet er.

**DA** Milestone AV Technologies og dets associerede selskaber og datterselskaber (samlet, "Milestone"), har til hensigt at gøre denne manual nøjagtig og fuldstændig. Dog hævder Milestone ikke at informationen indeholdt heri dækker alle detaljer, betingelser eller variationer. Den formidler heller ikke hver mulig uforudsete hændelse i forbindelse med installationen og brugen af produktet. Informationen indeholdt i dette dokument kan ændres uden varsel eller forpligtigelse af nogen art. Milestone fremsætter ingen indsigelse for garanti, udtrykkelig eller underforstået, vedrørende informationen indeholdt heri. Milestone påtager sig intet ansvar for nøjagtighed, fuldstændighed eller tilstrækkelighed af informationen indeholdt i dette dokument.

**SV** Milestone AV Technologies och dess dotterbolag och (tillsammans under namnet "Milestone"), strävar efter att göra denna bruksanvisning noggrann och komplett. Milestone kan dock inte garantera att den information som ges här är fullständig och att den täcker alla detaljer, tillstånd eller variationer. Den täcker inte heller alla tänkbare möjligheter vad det gäller monteringen av produkten. Informationen som ingår i detta dokument kan ändras utan föregående varsel och utan förpliktelse av något slag. Milestone gör inga föreställningar om garanti, uttryckt eller underförstådd, angående informationen som ingår här. Milestone tar inte på sig något ansvar för hur noggrann, fullständig eller tillräcklig information som ingår i dokumentet är.

**RU** Milestone AV Technologies и связанные с ней корпорации и дочерние предприятия (упоминаемые здесь под общим названием "Milestone") стремятся сделать это руководство точным и полным. Однако Milestone не гарантирует, что содержащаяся в нем информация охватывает все детали, условия и модификации. Кроме того, в нем рассматриваются не все возможные нештатные ситуации, касающиеся установки и использования данного изделия. Информация, содержащаяся в данном документе, может быть изменена без предварительного уведомления и каких-либо обязательств. Milestone не дает гарантии, как прямой, так и косвенной, относительно содержащейся в нем информации. Milestone не несет ответственности за точность, полноту и достаточность информации, содержащейся в данном документе.

**PL** Zamiarem firmy Milestone AV Technologies oraz związanych z nią korporacji i filii (nazwa zbiorowa "Milestone") było stworzenie dokładnej i kompletnej instrukcji. Jednakże firma Milestone zastrzega, że informacje tu zawarte nie obejmują wszystkich szczegółów, warunków lub wersji. Ani też wszelkich innych możliwych okoliczności związanych z instalacją i użytkowaniem produktu. Informacje zawarte w tym dokumencie podlegają zmianie bez uprzedzenia i bez żadnych zobowiązań. Firma Milestone nie składa żadnych zapewnień gwarancyjnych, wyrażonych wprost lub dorozumianych, odnośnie informacji tu zawartych. Firma Milestone nie bierze na siebie odpowiedzialności za dokładność, kompletność oraz wystarczającą ilość informacji zawartych w tym dokumencie.

**CS** Společnost Milestone AV Technologies a její sesterské a dceřiné společnosti (společně nazývané „Milestone“) si přejí, aby byla tato příručka přesná a úplná. Společnost Milestone ovšem nijak netvrdí, že informace, které jsou zde obsaženy, zahrnují všechny podrobnosti, podmínky nebo varianty. Ani nezajišťuje veškeré možné eventuality, které mohou nastat ve spojení s instalací nebo používáním tohoto výrobku. Informace obsažené v tomto dokumentu se mohou měnit bez upozornění nebo jakýchkoli povinností. Společnost Milestone nedává žádné záruky, at výslovné či implicitní, ve spojení se zde obsaženými informacemi. Milestone nepřebírá žádnou odpovědnost za přesnost, úplnost nebo dostatečnost informací, které jsou v tomto dokumentu obsaženy.

**TR** Milestone AV Technologies, bağlı şirket ve yan kuruluşlar (tümü "Milestone" adıyla anılır) bu kılavuzun doğru ve tam olarak hazırlanmasını hedeflemektedir. Ancak, Milestone burada yer alan bilgilerin tüm ayrıntı, şart ve değişiklikleri içerdiğini iletir. Ayrıca, ürünün kurulumu ya da kullanımı ile ilgili beklenmedik durumların tümü hakkında da bilgi vermez. Bu belgede yer alan bilgiler bildirilmeden veya herhangi bir şekilde yükümlülük alınmadan değiştirilebilir. Milestone burada belirtilen bilgiler ile ilgili yapılan açıklama veya imalar hakkında hiçbir şekilde garanti vermez. Milestone bu belgede yer alan bilgilerin doğru, tam ve yeterli olduğunu konusunda hiçbir sorumluluk kabul etmez.

**JP** Milestone AV Technologiesおよびその関連会社と支店(総称してMilestone)は、本説明書の内容が正確であり漏れがないよう万全を期しておりますが、あらゆる詳細、状態、バリエーションが本書に記載されているわけではありません。また、本製品の取り付けもしくは使用に関し、起こり得るあらゆる不測の事態を説明しているわけでもありません。本書に記載された情報は、予告またはその義務なしに変更されることがあります。Milestoneは本書の内容に関して、明示または黙示に関わりなく、一切の保証をいたしません。また、本書の情報の正確さ、完全性、または十分性に関しても、一切の責任を負いかねます。

**MD** Milestone AV Technologies 及其联营公司和子公司(通称为 "Milestone") 旨在使本手册准确而完整。然而, Milestone 无法断言此处所含信息包括所有详情、条件或变更。Milestone 也无法保证安装或使用本产品不会出现任何可能的意外。本文档所含信息如需变更,恕不另行通知或承担任何义务。在此处所含信息内,无论明示或隐含, Milestone 未做出任何保修陈述。对于本文档所含信息的准确性、完整性或充分性, Milestone 概不负责。