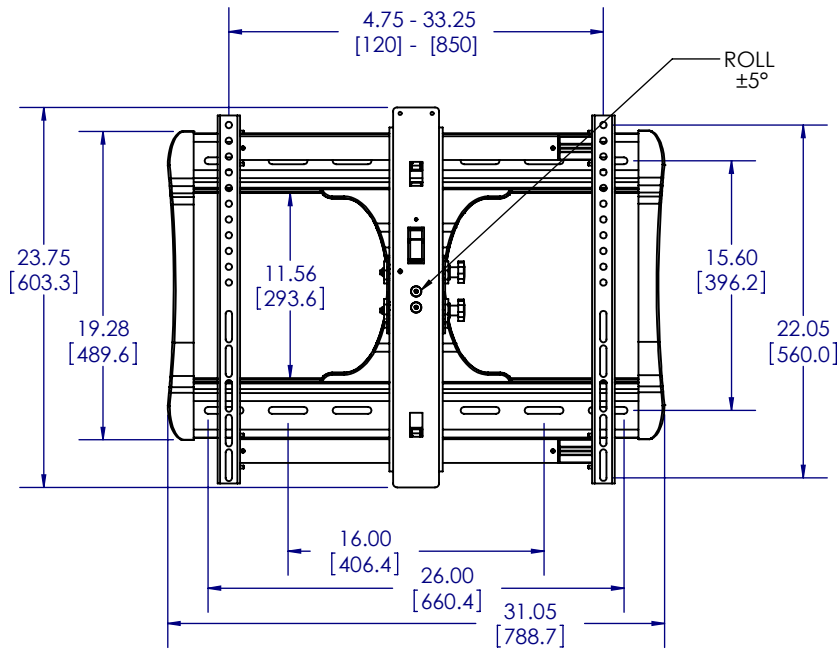
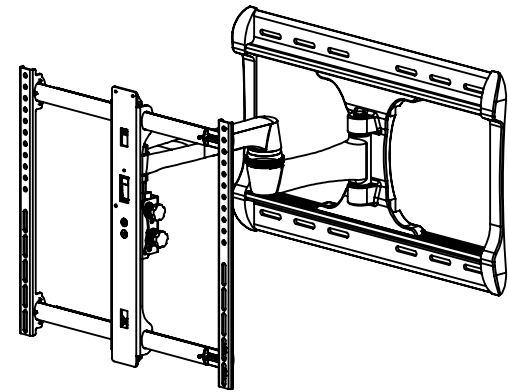
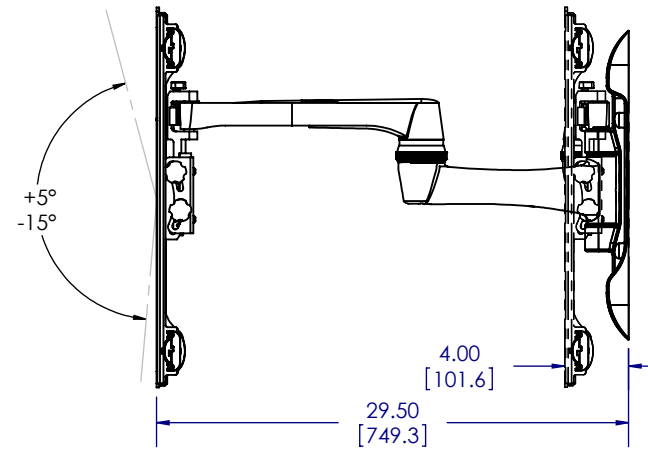


COLLAPSED



EXTENDED



PROPRIETARY AND CONFIDENTIAL

THE INFORMATION CONTAINED IN THIS DRAWING IS THE SOLE PROPERTY OF SANUS SYSTEMS, A PRODUCT DIVISION OF MILESTONE AV TECHNOLOGIES. ANY REPRODUCTION IN PART OR AS A WHOLE WITHOUT THE WRITTEN PERMISSION OF SANUS SYSTEMS IS PROHIBITED.

专 有 且 机 密 资 料

本 信 息 属 于 SANUS SYSTEMS 公 司 专 属 财 产，非 经 SANUS SYSTEMS 书 面 许 可，严 禁 复 制 其 中 任 何 内 容

TEMPLATE REV 模板修订版: 06

NAME 姓名	DATE 日期
ENGINEER 工程师 STR	11/27/2007
DESIGNER 设计师 STR	5/29/2008
APPROVED 批准 STR	5/29/2008

NOTES 注释:

SANUS
VISION MOUNT

DESCRIPTION 描述:
LF 228 Full Motion Mount

SCALE 比例: 1:8

SHEET 1 OF 第 1