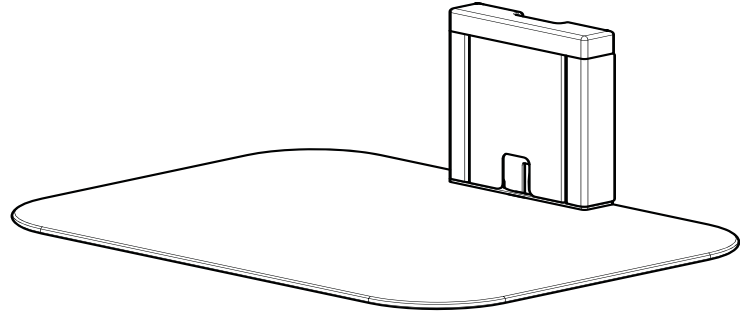


SANUS®



SOA-AVS1 INSTRUCTION MANUAL

We'll Make It Stress-Free

If you have any questions along the way, just give us a call.
1-800-359-5520. We're ready to help!

IMPORTANT SAFETY INSTRUCTIONS

PLEASE READ ENTIRE MANUAL PRIOR TO USE – SAVE THESE INSTRUCTIONS

Para instrucciones en Español, ver páginas 16-19

Before You Begin

Please check the following items:

- Any accessories you plan to use do not exceed the specified weight limit.
- The wall you chose to mount your shelf is wood stud, drywall, solid concrete, or concrete block.
- You read and understand these directions.
- You have the tools needed for installation.

If you do not understand these instructions, or have doubts about the safety of the installation, assembly or use of this product, contact Customer Service or call a qualified contractor.

⚠ CAUTION: Avoid potential personal injuries and property damage!

- Do not use this product for any purpose not explicitly specified by manufacturer.
- Do not place objects heavier than 15 lb (6.8 kg) on shelf.
- Do not place a TV on shelf.
- Do not allow children to climb or hang on shelf.
- Manufacturer is not responsible for damage or injury caused by incorrect assembly or use.
- This product is designed for use in wood stud, drywall, solid concrete and concrete block walls.

If you have any questions,
please contact

Customer Service:
1-800-359-5520

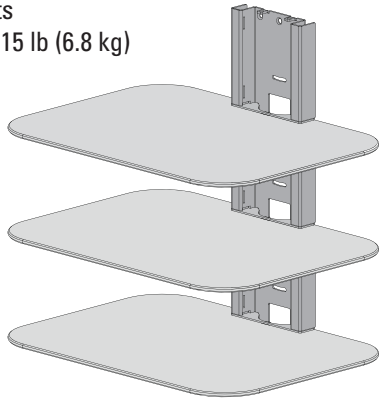
Weight Limit



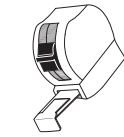
Features

Can be mounted to drywall, wood stud, or concrete.

Stackable to accommodate multiple components
— DO NOT exceed 15 lb (6.8 kg) on each shelf.



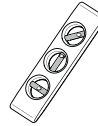
Tools Needed



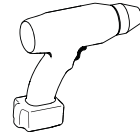
Tape Measure



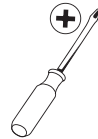
Pencil



Level



Electric Drill



Screwdriver



7/16 in.
(11 mm)
Socket Wrench

Wood Stud Installations



Stud Finder

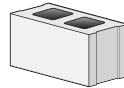


Awl



1/8 in.
3 mm)
Wood
Drill Bit

Concrete Installations

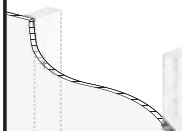


3/8 in.
(10 mm)
Concrete
Drill Bit



Hammer

Drywall Installations



Stud Finder



3/8 in.
(10 mm)
Drywall
Drill Bit



Hammer

Supplied Parts and Hardware

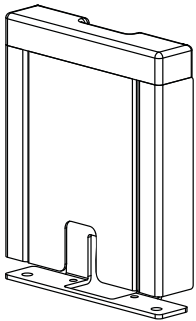
⚠ WARNING: This product contains small items that could be a choking hazard if swallowed. Before starting assembly, verify all parts are included and undamaged. If any parts are missing or damaged, do not return the damaged item to your dealer; contact Customer Service. Never use damaged parts!

📄 NOTE: Not all hardware included will be used.

Parts and Hardware for STEP 1

Wall Plate

01 x1

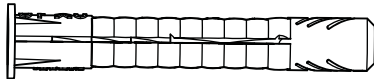


For concrete installations ONLY

⚠ CAUTION: Do not use in drywall or wood

Anchor (Concrete) Ux10x60R

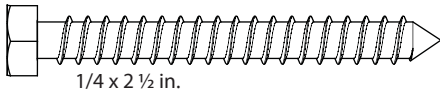
06
x1



LAG SCREW:

Lag Bolt

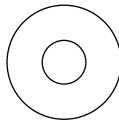
02 x1



1/4 x 2 1/2 in.

Washer

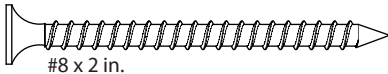
03 x1



DRYWALL ANCHOR:

Wall Screws

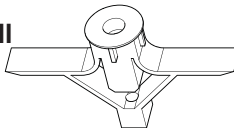
04 x3



#8 x 2 in.

Drywall Wall Anchors

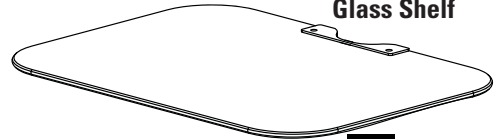
05 x3



Parts and Hardware for STEP 2

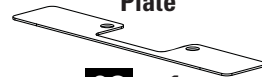
Glass Shelf

07 x1



Plate

08 x1

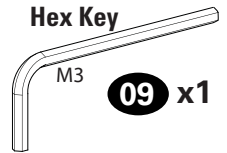


KEY:

Hex Key

M3

09 x1



M5:

Shelf Screw

10
x2



M5 x 20

Plate Screw

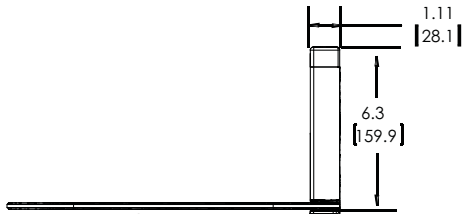
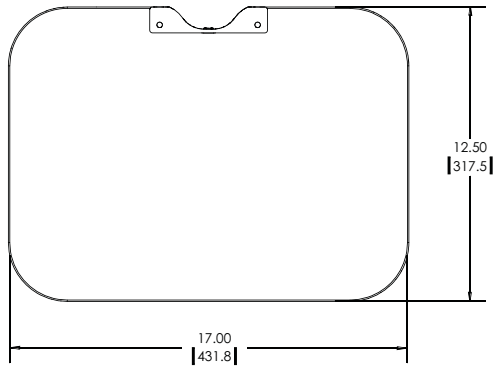
11
x2



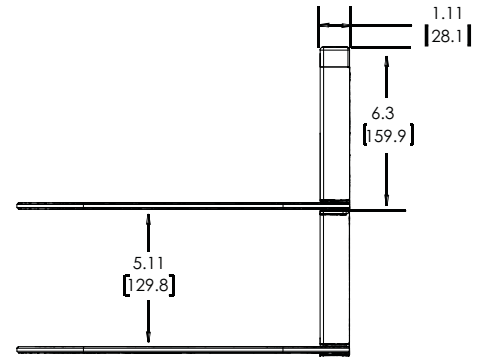
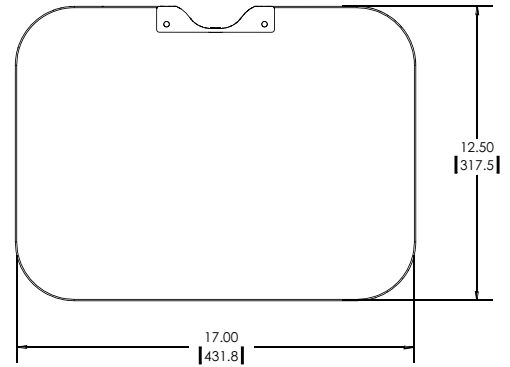
M5 x 6

Dimension Specifications in. [mm]

Single shelf configuration



Stacked configuration



STEP 1A

Attach the Wall Plate to the Wall



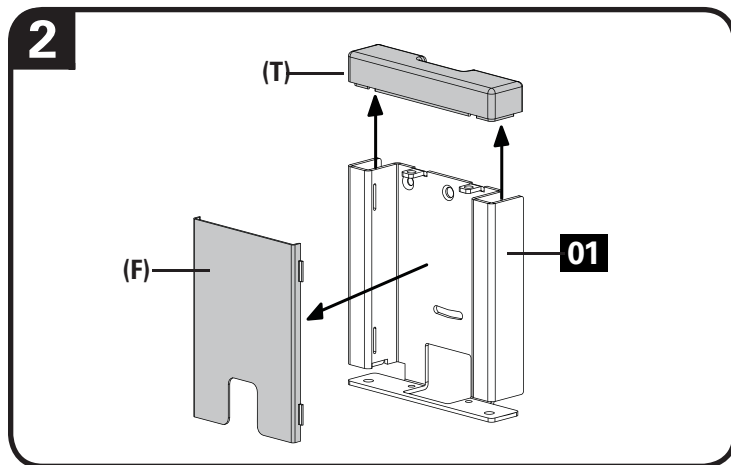
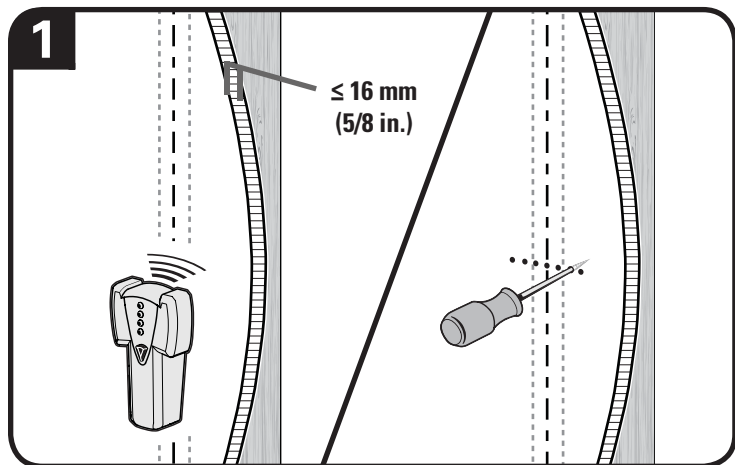
Wood Stud Installation

⚠ CAUTION: Avoid potential personal injuries and property damage!

- Drywall covering the wall must not exceed 16 mm (5/8 in.).
- Minimum wood stud size: common 51 x 102 mm (2 x 4 in.) nominal 38 x 89 mm (1½ x 3½ in.).

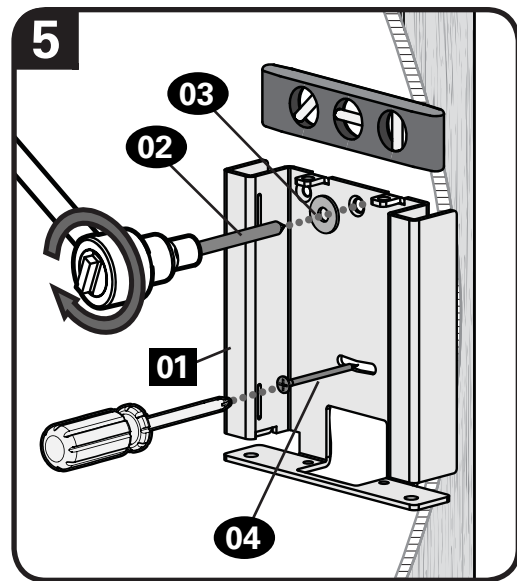
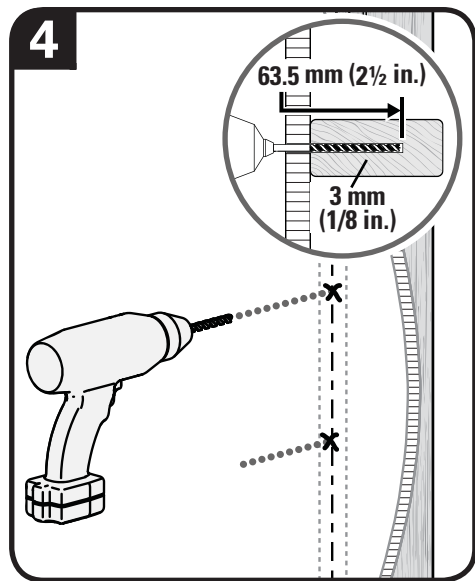
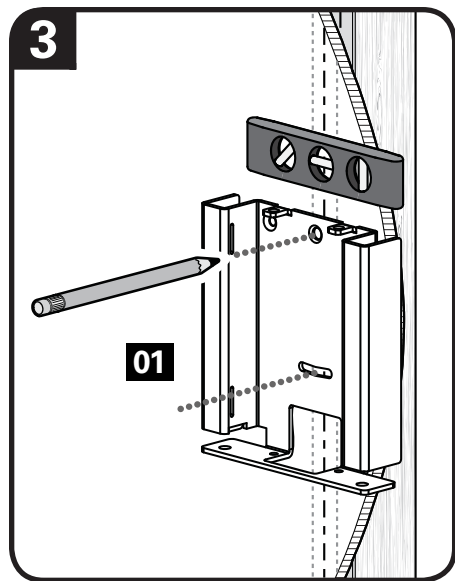
❗ IMPORTANT: For multiple-shelf stacking configurations, stack from the top down.

1. Locate your stud(s). Verify the center of the stud using an awl, a thin nail, or an edge to edge stud finder.
2. Remove the front (F) and top (T) covers from the wall plate **01**.



STEP 1A

3. Level the wall plate **01** and mark the two middle hole locations.
4. Drill pilot holes using a 3 mm (1/8 in.) diameter drill bit.
! **IMPORTANT:** Pilot holes must be drilled to a depth of 63.5 mm (2½ in.).
5. Install using lag bolt **02** and washer **03** in the **TOP hole** and a wall screw **04** in the **BOTTOM hole**. Tighten lag bolt **02** and screw **04** only until they are pulled firmly against the wall plate **01**.
! **CAUTION:** Improper use could reduce the holding power of the lag bolt and screw. DO NOT over-tighten the lag bolt and screw.



STEP 1B

Attach the Wall Plate to the Wall



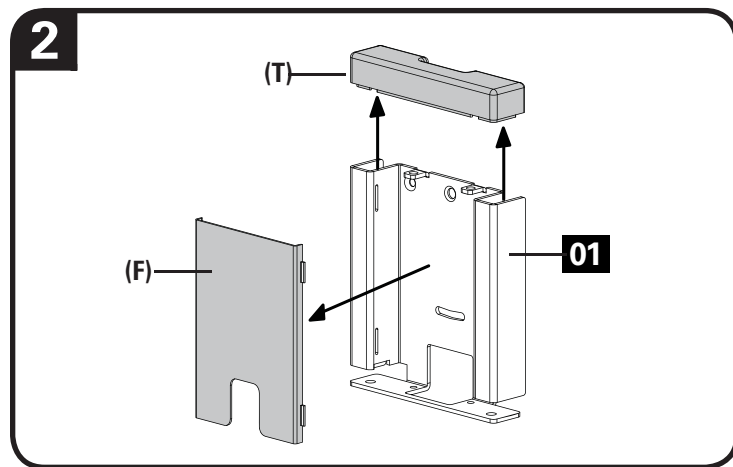
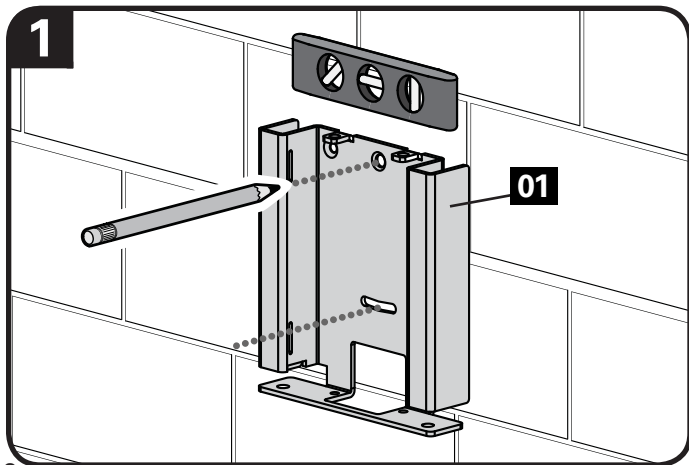
Solid Concrete or Concrete Block Installation

⚠ CAUTION: Avoid potential personal injuries and property damage!

- Mount the wall plate **01** directly onto the concrete surface
- Minimum solid concrete thickness: 203mm (8 in.)
- Minimum concrete block size: 203 x 203 x 406 mm (8 x 8 x 16 in.)

❗ IMPORTANT: For multiple-shelf stacking configurations, stack from the top down.

1. Level the wall plate **01** and mark the hole locations.
2. Remove the front (F) and top (T) covers from the wall plate **01**.



STEP 1B

3. Drill pilot holes using a 10 mm (3/8 in.) diameter drill bit.

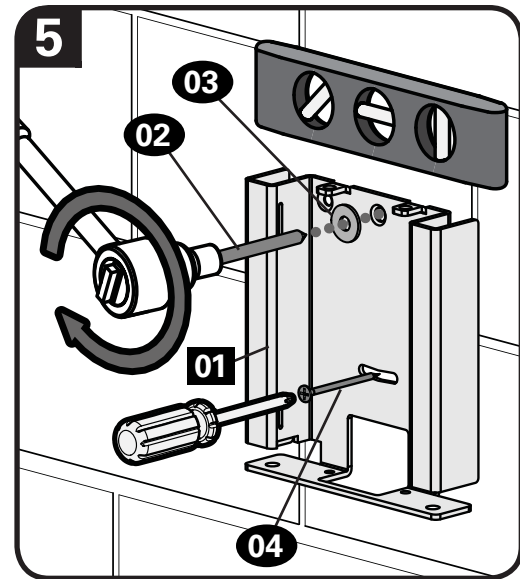
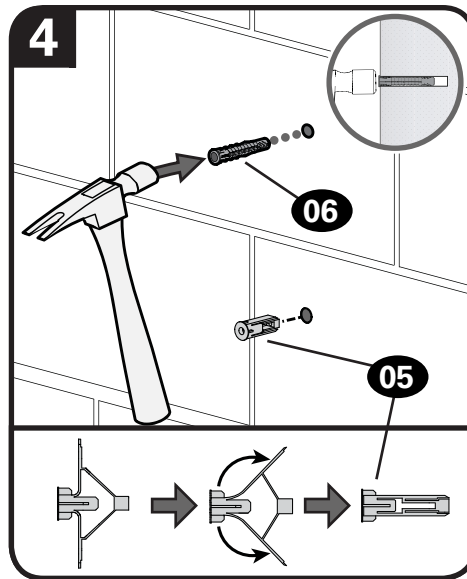
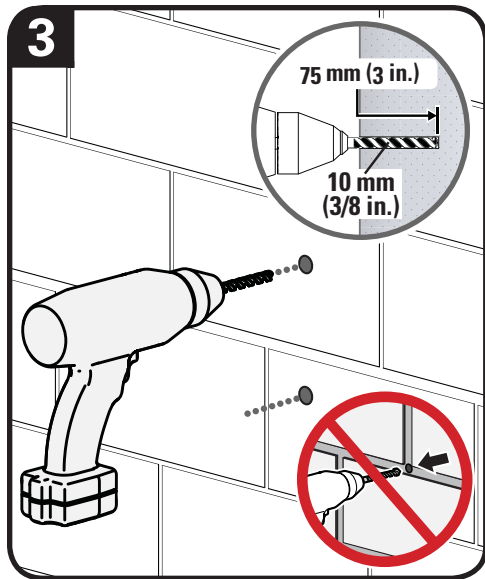
❗ IMPORTANT: Pilot holes must be drilled to a depth of 75 mm (3 in.). Never drill into the mortar between blocks.

4. Insert anchor (concrete) **06** in the **TOP** hole and a dry wall anchor **05** in the **BOTTOM** hole.

⚠ CAUTION: Be sure the anchors are seated flush with the concrete surface.

5. Install using lag bolt **02** and washer **03** (into anchor (concrete) **06**) in the **TOP** hole, and a wall screw **04** (into dry wall anchor **05**) in the **BOTTOM** hole. Tighten lag bolt **02** and screw **04** only until they are pulled firmly against the wall plate **01**.

⚠ CAUTION: Improper use could reduce the holding power of the lag bolt and screw. DO NOT over-tighten the lag bolt and screw.



STEP 1C

Attach the Wall Plate to the Wall



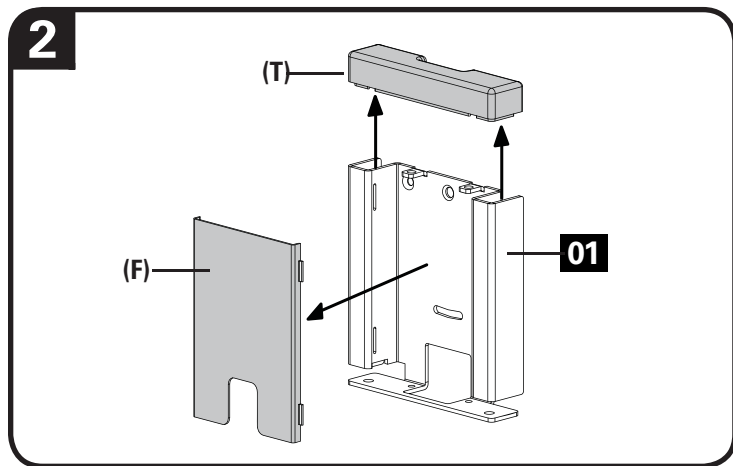
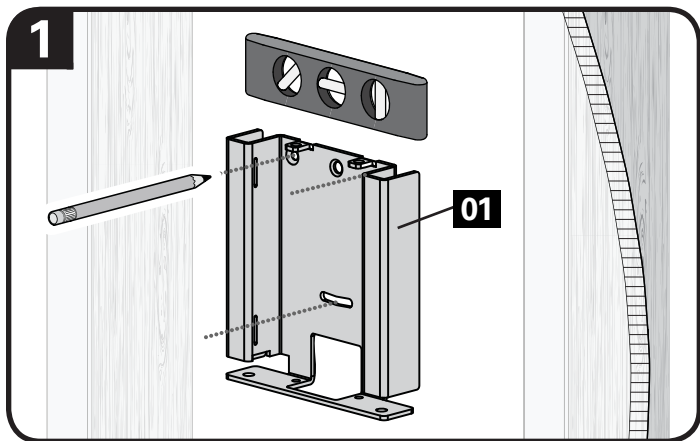
Drywall Installation

⚠ CAUTION: Avoid potential injuries or property damage!

- Mount the wall plate **01** directly onto the wall.
- Drywall covering the wall must not exceed 13mm (1/2 in.).
- Do not install anchors into the seam between drywall pieces.

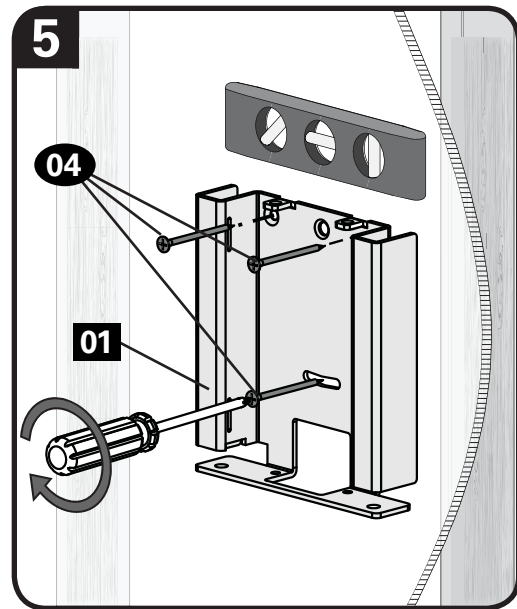
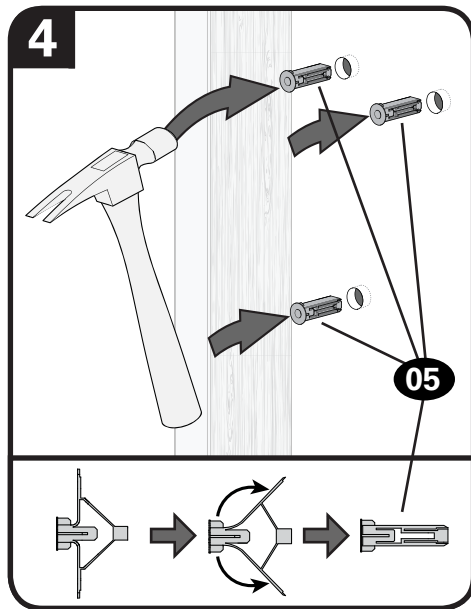
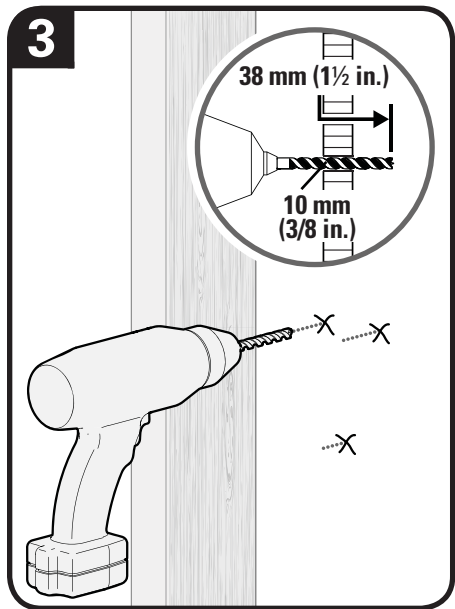
! IMPORTANT: For multiple-shelf stacking configurations, stack from the top down.

1. Verify a space BETWEEN any studs. Level the wall plate **01** and mark the three hole locations.
2. Remove the front (F) and top (T) covers from the wall plate **01**.



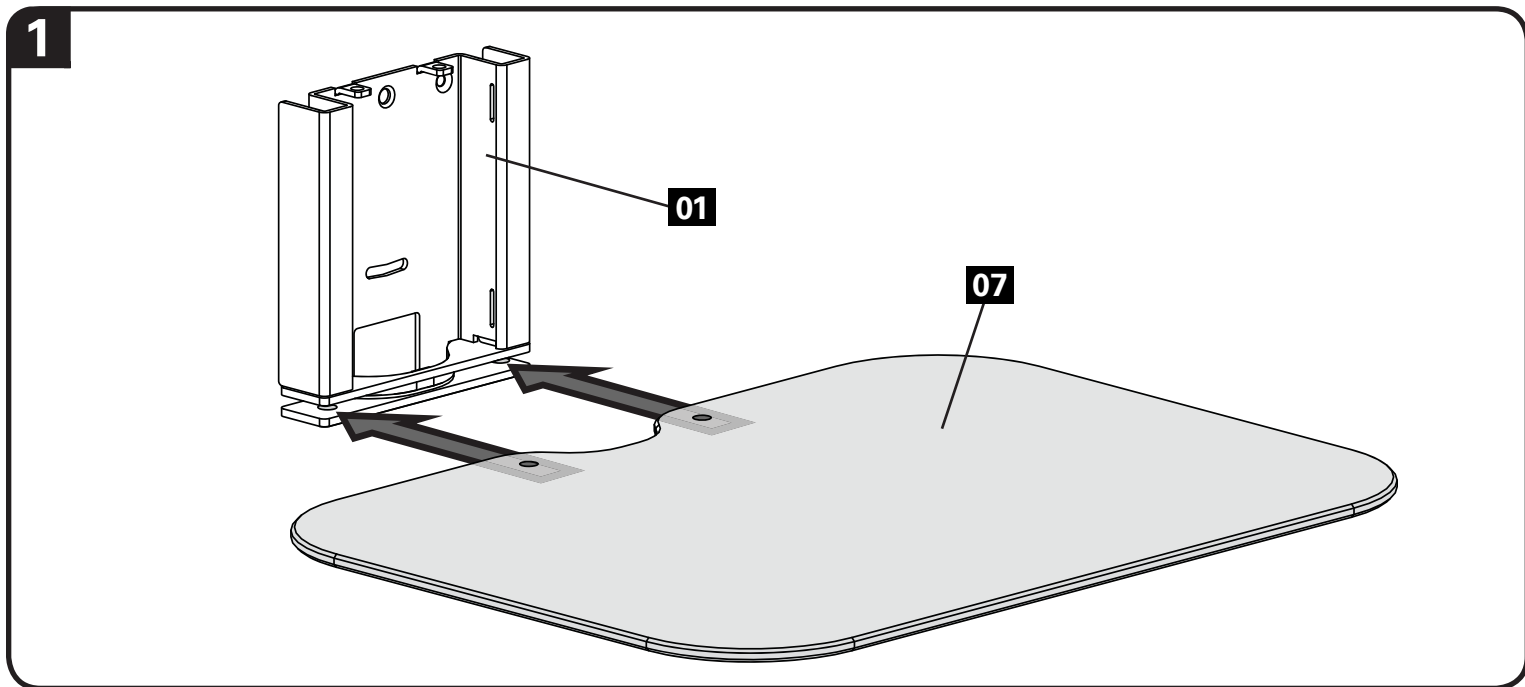
STEP 1C

3. Drill three pilot holes using a 10 mm (3/8 in.) diameter drill bit.
❗ IMPORTANT: Pilot holes **MUST** be drilled to a depth of 38 mm (1½ in.)
4. Insert three dry wall anchors **05**.
⚠ CAUTION: Be sure the anchors are seated flush with the surface.
5. Install using three wall screws **04**. Tighten the screws **04** only until they are pulled firmly against the wall plate **01**.
⚠ CAUTION: Improper use could reduce the holding power of the screw. DO NOT over-tighten the screws.



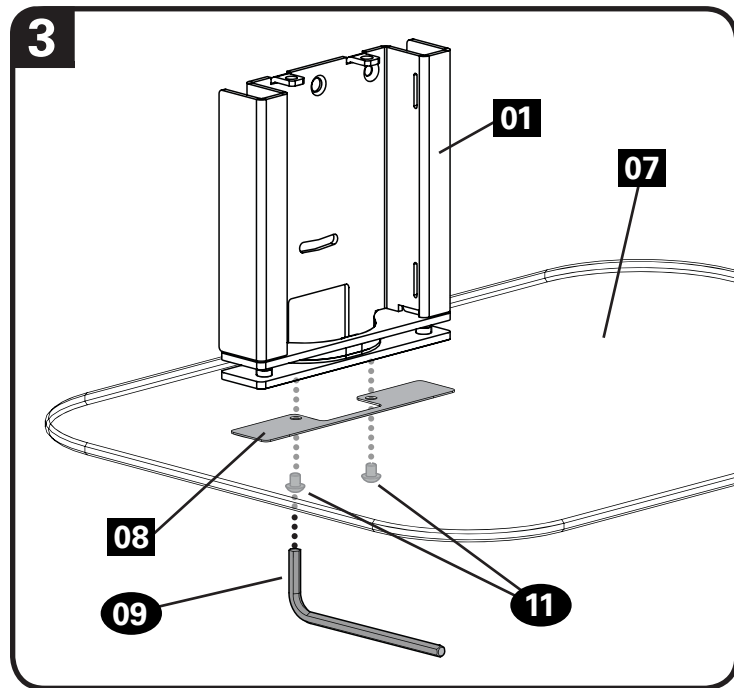
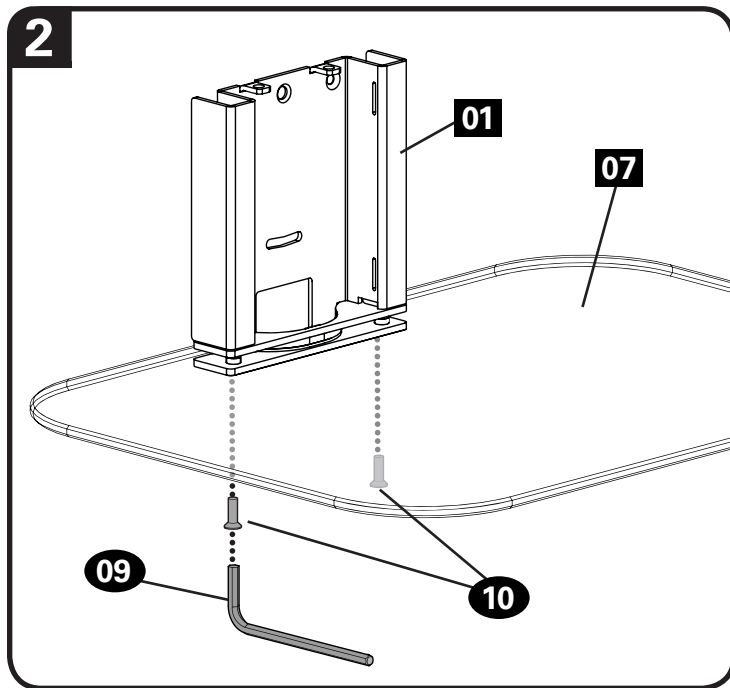
STEP 2 Attach Glass Shelf to Wall Plate

1. Slide the glass shelf **07** into the wall plate **01**. Line up the holes in the shelf with the holes in the wall plate as shown.



STEP 2

2. Secure the glass shelf **07** to the wall plate **01** using screws **10**.
3. Attach the safety plate **08** to the glass shelf **07** using screws **11**.

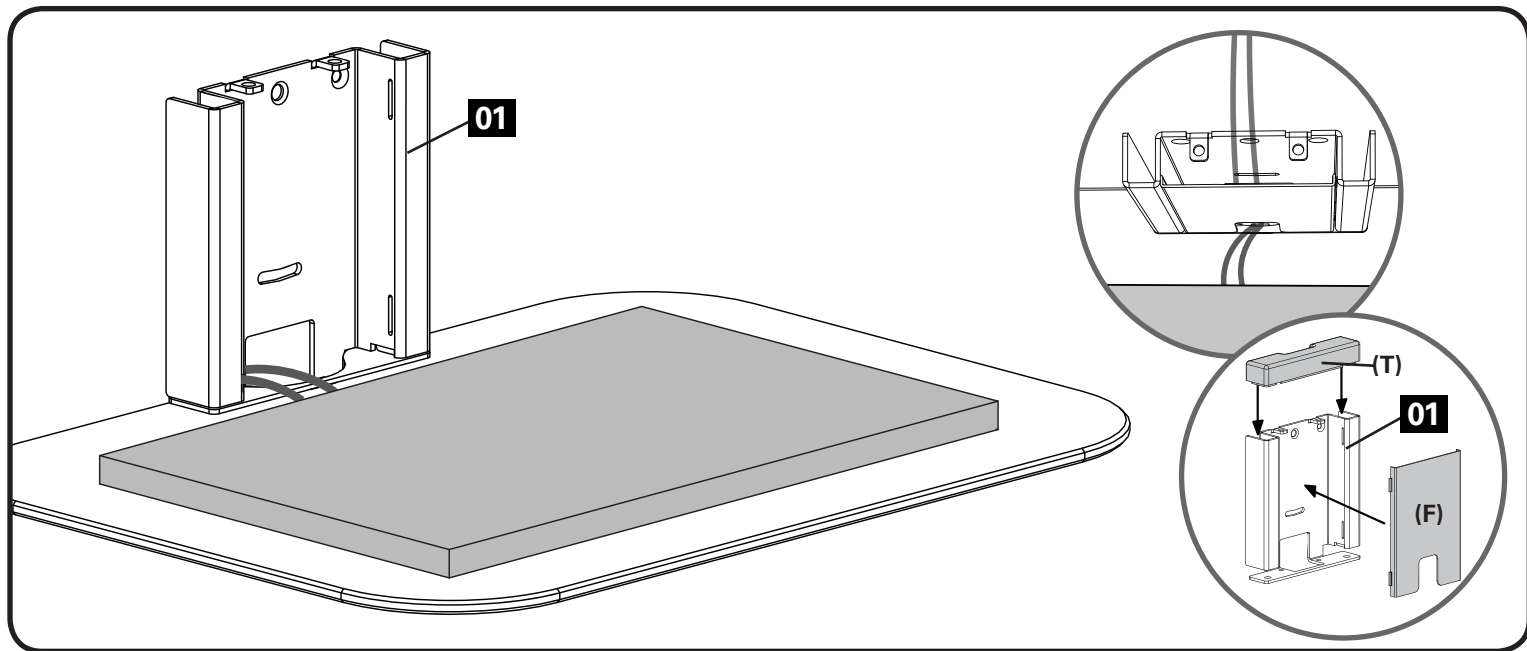


STEP 3 Manage Cables

Single shelf configuration

Cables can be routed through the opening in the lower back of the wall plate **01**.

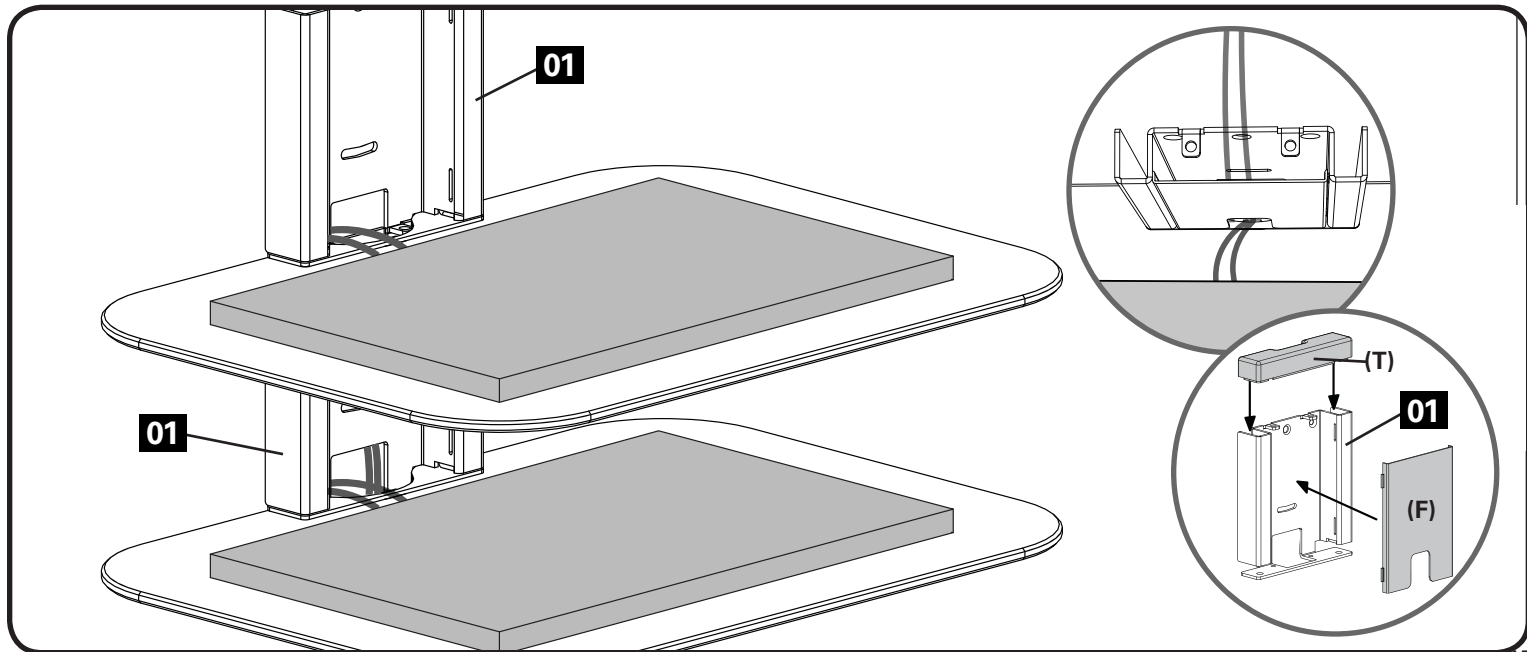
When you are finished routing cables, replace the top (T) and front (F) covers.



Stacked configuration

For stacked configurations, cables can be routed through the inside of the wall plates **01**.

When you are finished routing cables, replace the top (T) and front (F) covers.



Antes de comenzar

Cerciórese de:

- que los accesorios que planifica usar no excedan el límite de peso especificado;
- que la pared escogida para el montaje de su repisa sea una pared de montantes de madera, yeso, hormigón sólido o bloques de cemento;
- haber leído y comprendido estas instrucciones;
- tener todas las herramientas necesarias para la instalación.

Si no entiende las instrucciones o si tiene dudas acerca de la seguridad de la instalación, del ensamblado o del uso del producto, contáctese con el servicio de atención al cliente o llame a un técnico calificado.

▲ PRECAUCIÓN: Evite posibles lesiones personales y daños materiales.

- No utilice este producto para ningún otro propósito que no sea el explícitamente especificado por el fabricante.
- No coloque objetos que superen los 6.8 Kg. (15 libras) en la repisa.
- No coloque un televisor en la repisa.
- No permita que los niños se trepen o se cuelguen de la repisa.
- El fabricante no se responsabiliza por ningún daño o lesión resultante del montaje incorrecto o del uso indebido.
- Este producto fue diseñado para su uso en paredes de montantes de madera, yeso, hormigón sólido y bloques de cemento.

Peso límite

Herramientas necesarias

Descripción

Puede instalarse en paredes de yeso, montantes de madera o cemento.

Apilable para ubicar varios componentes- no supere las 15 libras (7 Kg.) en cada repisa.

⚠ ADVERTENCIA: Este producto contiene piezas pequeñas que, si fuesen tragadas, podrían producir asfixia.

Antes de iniciar el ensamblaje, compruebe que todas las piezas estén incluidas y en buenas condiciones. Si faltan piezas o alguna está dañada, no devuelva el artículo al distribuidor; póngase en contacto con el servicio de atención al cliente. Nunca utilice piezas deterioradas.



NOTA: No todos los elementos de sujeción incluidos deberán utilizarse.

Dimensiones

Configuración con una sola repisa

Configuraciones apiladas

PASO 1A Fijar la placa mural a la pared



Opción para montantes de madera

⚠ PRECAUCIÓN: Evite posibles lesiones personales y daños materiales.

- El material que recubre la pared no debe exceder los 16 mm (5/8 pulgada).
- Tamaño mínimo del montante de madera: común 51 mm x 102 mm (2 x 4 pulgadas) (nominal 38 mm x 89 mm [1½ x 3½ pulgadas]).

❗ IMPORTANTE: Para las configuraciones apiladas, comience a apilar de arriba a abajo.

1. Localice el o los montantes. Verifique el centro del montante con un punzón o un clavo delgado, o bien utilice un detector de bordes de montantes.
2. Retire las cubiertas frontal (**F**) y superior (**T**) de la placa mural **01**. Nivele la placa mural **01** y marque la ubicación de los orificios.
3. Realice los orificios guía con una mecha de 3 mm (1/8 pulgada) de diámetro.

❗ IMPORTANTE: Los orificios guía deben realizarse hasta una profundidad de 63,5 mm (2,5 pulgadas).

4. Ajuste el tornillo tirafondo **02**, la arandela **03** en la parte **superior** y el tornillo **04** en la parte **inferior** solamente hasta que queden firmes contra la placa mural **01**.

⚠ PRECAUCIÓN: El uso indebido podría reducir la capacidad de retención del tornillo tirafondo y el tornillo. NO ajuste en exceso el tornillo tirafondo y el tornillo.



Opción para hormigón sólido o bloques de cemento

- ⚠ PRECAUCIÓN:** Evite posibles lesiones personales y daños materiales.
- Instale la placa mural **01** directamente sobre la superficie de hormigón.
 - Espesor mínimo del hormigón: 203 mm (8 pulgadas)
 - Tamaño mínimo del bloque de cemento: 203 x 203 x 406 mm (8 x 8 x 16 pulgadas)

⚠ IMPORTANTE: Para las configuraciones apiladas, comience a apilar de arriba a abajo.

1. Nivele la placa mural **01** y marque la ubicación de los orificios.
2. Retire las cubiertas frontal (**F**) y superior (**T**) de la placa mural **01**.
3. Realice los orificios guía con una mecha de 10 mm (3/8 pulgada) de diámetro.

⚠ IMPORTANTE: Los orificios deben realizarse hasta una profundidad de 75 mm (3 pulgadas). Nunca perforo el cemento que une los bloques.
4. Inserte los anclajes **06** en la parte **superior** y **05** en la parte **inferior**.

⚠ PRECAUCIÓN: Cerciórese de que los anclajes hayan quedado nivelados respecto de la superficie de hormigón.
5. Ajuste el tornillo tirafondo **02**, la arandela **03** en la parte **superior** y el tornillo **04** en la parte **inferior** solamente hasta que queden firmes contra la placa mural **01**.

⚠ PRECAUCIÓN: El uso indebido podría reducir la capacidad de retención del tornillo tirafondo y el tornillo. NO ajuste en exceso el tornillo tirafondo y el tornillo.



Opción para pared de yeso

- ⚠ PRECAUCIÓN:** Evite lesiones personales y daños materiales.
- Instale la placa mural **01** directamente sobre la pared.
 - El material que recubre la pared no debe exceder los 13 mm (1/2 pulgada).
 - No instale anclajes en la junta entre las piezas de yeso.

⚠ IMPORTANTE: Para las configuraciones apiladas, comience a apilar de arriba a abajo.

1. Nivele la placa mural **01** y marque la ubicación de los orificios.
2. Retire las cubiertas frontal (F) y superior (T) de la placa mural **01**.
3. Realice los orificios guía con una mecha de 10 mm (3/8 pulgada) de diámetro.
! **IMPORTANTE:** Los orificios guía **DEBEN** realizarse hasta una profundidad de 38 mm (1½ pulgadas).
4. Inserte los anclajes **05**.
! **PRECAUCIÓN:** Cerciórese de que los anclajes hayan quedado nivelados respecto de la superficie.
5. Ajuste los tornillos **04** solamente hasta que queden firmes contra la placa mural **01**.
! **PRECAUCIÓN:** El uso indebido podría reducir la capacidad de retención del tornillo. NO ajuste en exceso los tornillos.

PASO 2

Fijar el vidrio a la placa mural

1. Deslice la repisa de vidrio **07** en la placa mural **01**. Alinee los orificios de la repisa con los orificios de la placa mural tal como se ilustra.
2. Fije la repisa de vidrio **07** a la placa mural **01** con tornillos **10**.
3. Coloque la placa de seguridad **08** a la repisa de vidrio **07** usando tornillos **11**.

PASO 3

Organización de cables

Configuración con una sola repisa

Los cables pueden pasarse por la abertura que se encuentra en la parte inferior trasera de la placa mural **01**.

Configuraciones apiladas

Para las configuraciones apiladas, los cables pueden pasarse por dentro de las placas murales **01**. Cuando termine de pasar los cables vuelva a colocar las cubiertas superior (T) y frontal (F).

Thank you for choosing Sanus! Please take a moment to let us know how we did:



Call us: 1-800-359-5520
UK: 0800 056 2853



Email us: info@sanus.com



Leave a review: [sanus.com](https://www.sanus.com)



Find us on Facebook: [SANUS](https://www.facebook.com/SANUS)



Follow us on Twitter [@sanussystems](https://twitter.com/sanussystems)

Milestone AV Technologies and its affiliated corporations and subsidiaries (collectively, "Milestone"), intend to make this manual accurate and complete. However, Milestone makes no claim that the information contained herein covers all details, conditions, or variations. Nor does it provide for every possible contingency in connection with the installation or use of this product. The information contained in this document is subject to change without notice or obligation of any kind. Milestone makes no representation of warranty, expressed or implied, regarding the information contained herein. Milestone assumes no responsibility for accuracy, completeness or sufficiency of the information contained in this document.

©2016 Milestone AV Technologies. All rights reserved. Sanus is a division of Milestone.
All other brand names or marks are used for identification purposes and are trademarks of their respective owners.