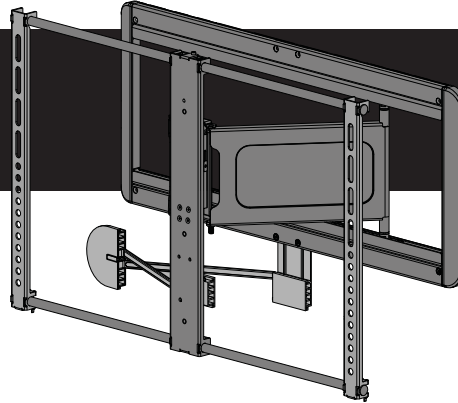


SANUS®



VLF410 Instruction Manual



sanus.com

Customer Service

Americas: 800-359-5520 • 952-225-6013 • info@sanus.com

Europe, Middle East, and Africa: +31 (0) 495 580 852 • europa.sanus@milestone.com

Asia Pacific: 86 755 8996 9226 • sanus.ap@milestone.com

SANUS • 6436 City West Parkway • Eden Prairie, MN 55344 USA

©2012 Milestone AV Technologies, a Duchossois Group Company. All rights reserved. Sanus is a division of Milestone. All other brand names or marks are used for identification purposes and are trademarks of their respective owners.

**We are here
to help!
Please contact
Customer
Service with
any questions.**

IMPORTANT SAFETY INSTRUCTIONS – SAVE THESE INSTRUCTIONS – PLEASE READ ENTIRE MANUAL PRIOR TO USE

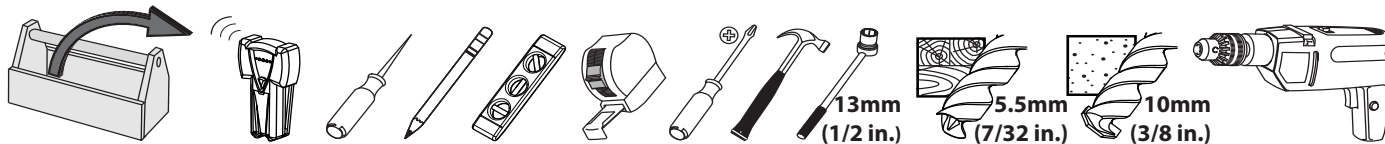
Before You Begin

⚠ WARNING: This product contains a magnet. If an implanted medical device such as a pacemaker or implantable cardioverter defibrillator (ICD) is in use, magnetic fields may affect the operation of those devices, resulting in serious injury or death. If you have an implanted medical device, keep at least 13 cm (5 in.) between your device and the magnet. Please consult with your physician or medical professional prior to using this product.

⚠ CAUTION: Avoid potential personal injuries and property damage!

- ✦ Refer to the documentation that came with your TV for additional considerations
- ✦ Do not use this product for any purpose not explicitly specified by manufacturer
- ✦ The wall must be capable of supporting five times the weight of the monitor and mount combined
- ✦ This product is not designed for use in metal stud walls
- ✦ If you do not understand these instructions, or have doubts about the safety of the installation, assembly or use of this product, contact Customer Service or call a qualified contractor
- ✦ Manufacturer is not responsible for damage or injury caused by incorrect assembly or use

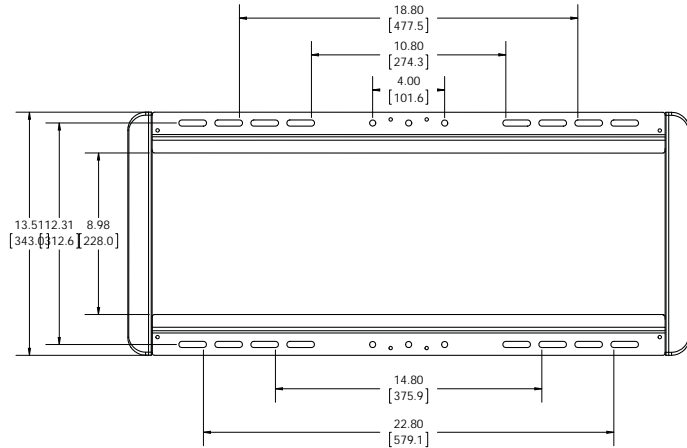
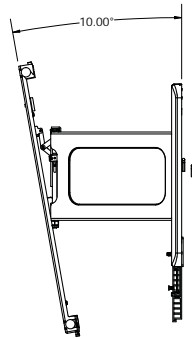
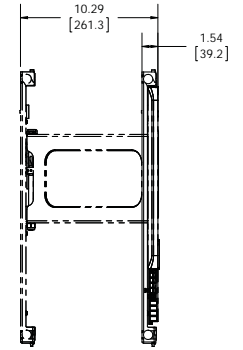
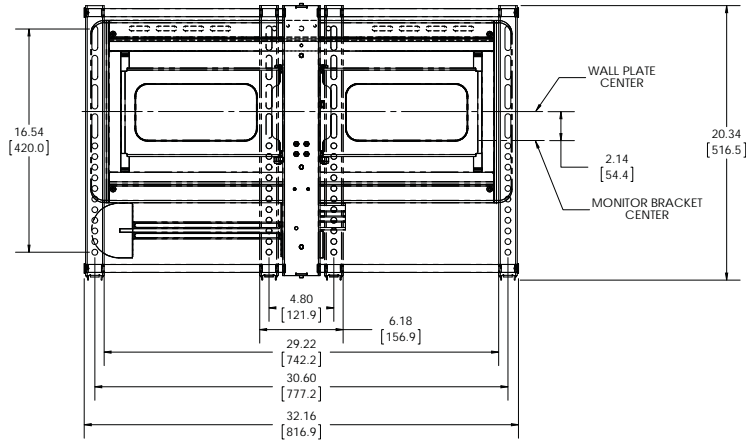
Required Tools



Specifications

- ✦ Weight capacity-DO NOT EXCEED: 57 kg (125 lb.) includes TV and any accessories
- ✦ Swivel: $\pm 30^\circ$
- ✦ Tilt: $+0^\circ$ to -10°
- ✦ Level: $\pm 1.5^\circ$

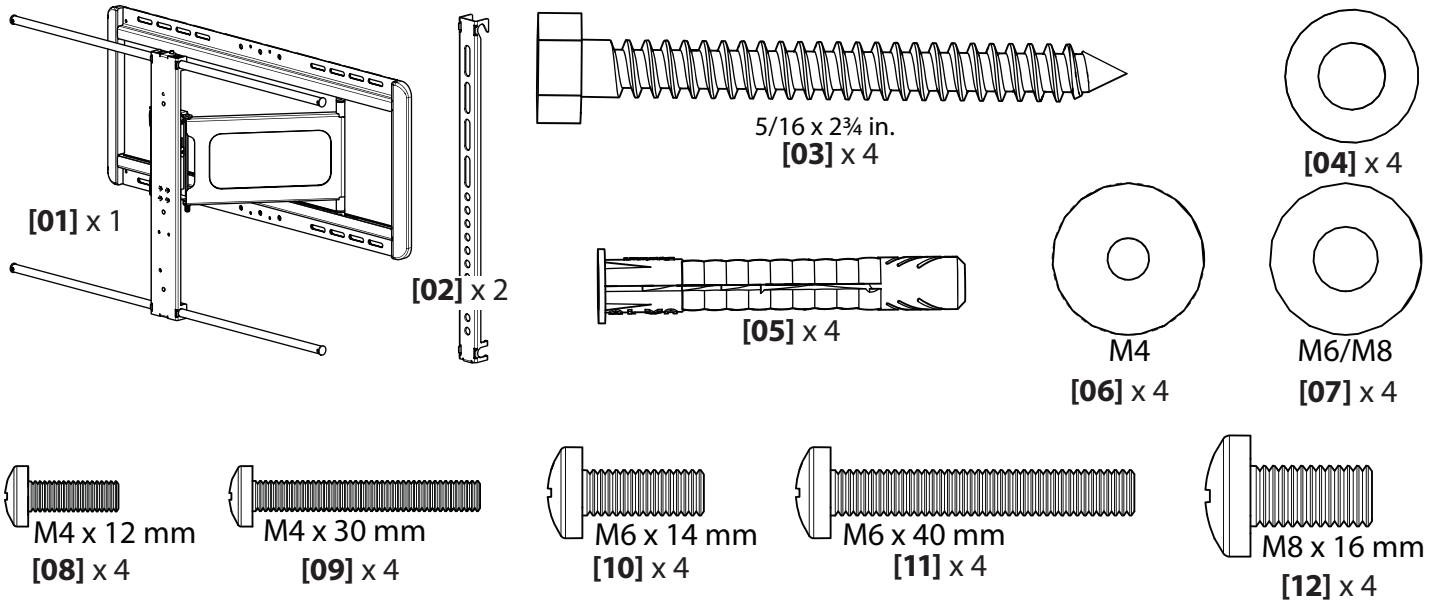
Technical Specifications



Supplied Parts and Hardware

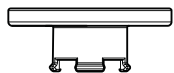
⚠ WARNING: This product contains small items that could be a choking hazard if swallowed. Before starting assembly, verify all parts are included and undamaged. If any parts are missing or damaged, do not return the damaged item to your dealer; contact Customer Service. Never use damaged parts!

NOTE: M4, M6, or M8 describes the diameter, mm describes the length of screws that are labeled M# X ##mm. Not all hardware included will be used.

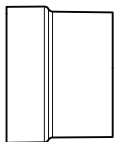




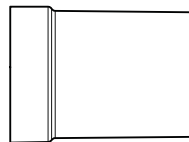
M8 x 40 mm
[13] x 4



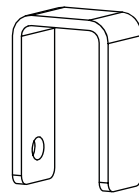
[14] x 4



14 mm
[15] x 4



24 mm
[16] x 4



[17] x 1



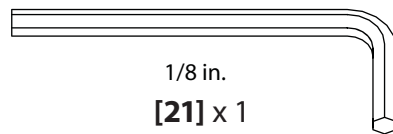
M4 x 25mm
[18] x 2



10-32 x 3/8 in.
[19] x 2



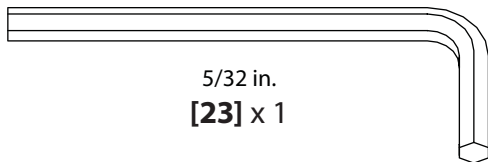
10-32 x 3/4 in.
[20] x 8



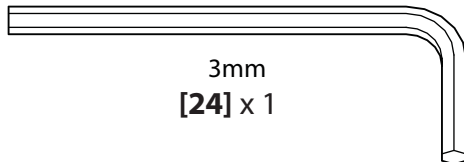
1/8 in.
[21] x 1



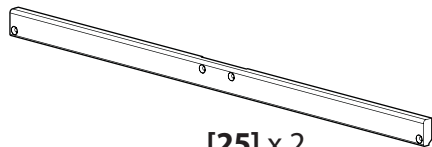
[22] x 2



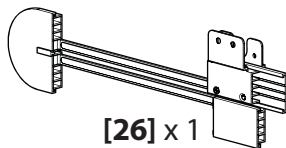
5/32 in.
[23] x 1



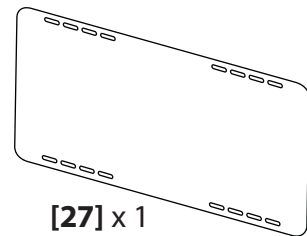
3mm
[24] x 1



[25] x 2



[26] x 1

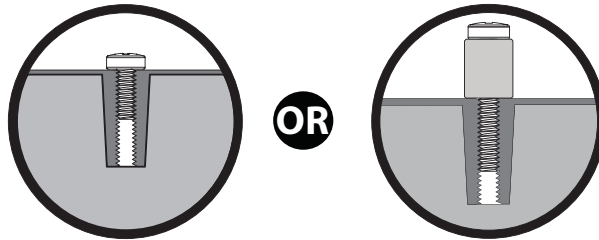
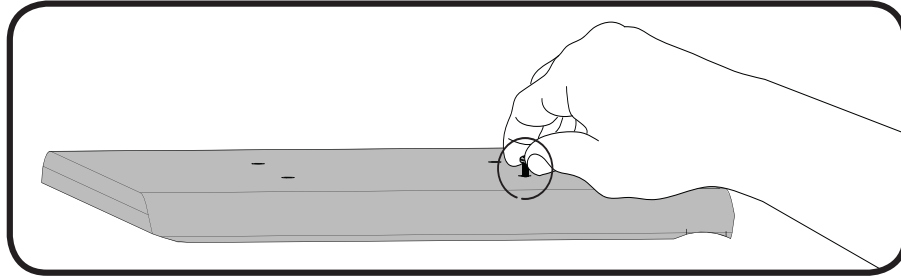


[27] x 1

1 Select TV Hardware

Hand thread screws into the threaded inserts on the back of your TV to determine the correct screw diameter (M4, M6, or M8). Try using a screw alone first. If you need more space, try a screw with a spacer.

⚠ CAUTION: Avoid potential personal injuries and property damage! Using hardware that is too long may damage your TV. If you encounter resistance, stop immediately and contact customer service.

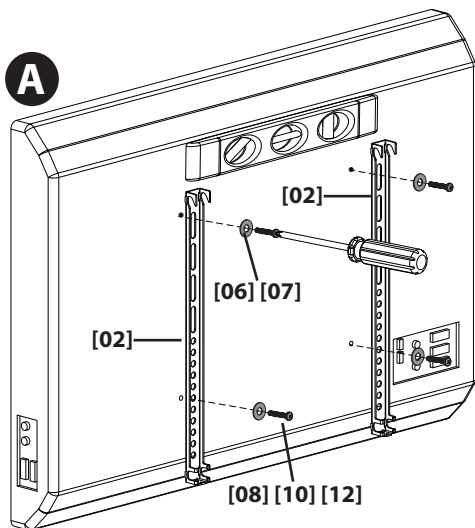


1-1 Attach brackets to TV

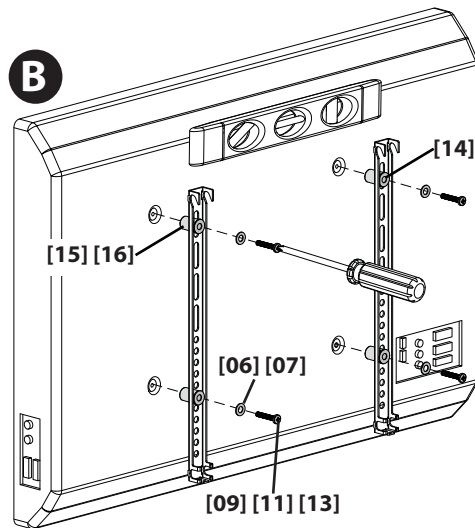
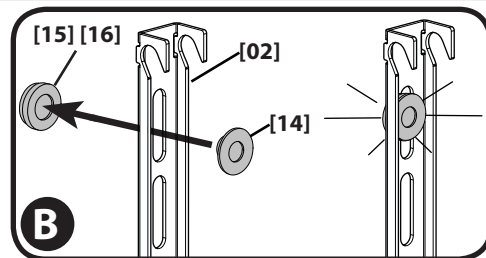
Using the hardware you selected in step 1, attach the brackets to your TV.

- A. Use option A if your TV has a flat/unobstructed back.
- B. Use option B if your TV has an irregular back, recessed mounting holes, or if you need more room for cables, recesses, or protrusions.

Confirm that the brackets are level on the back of the TV.



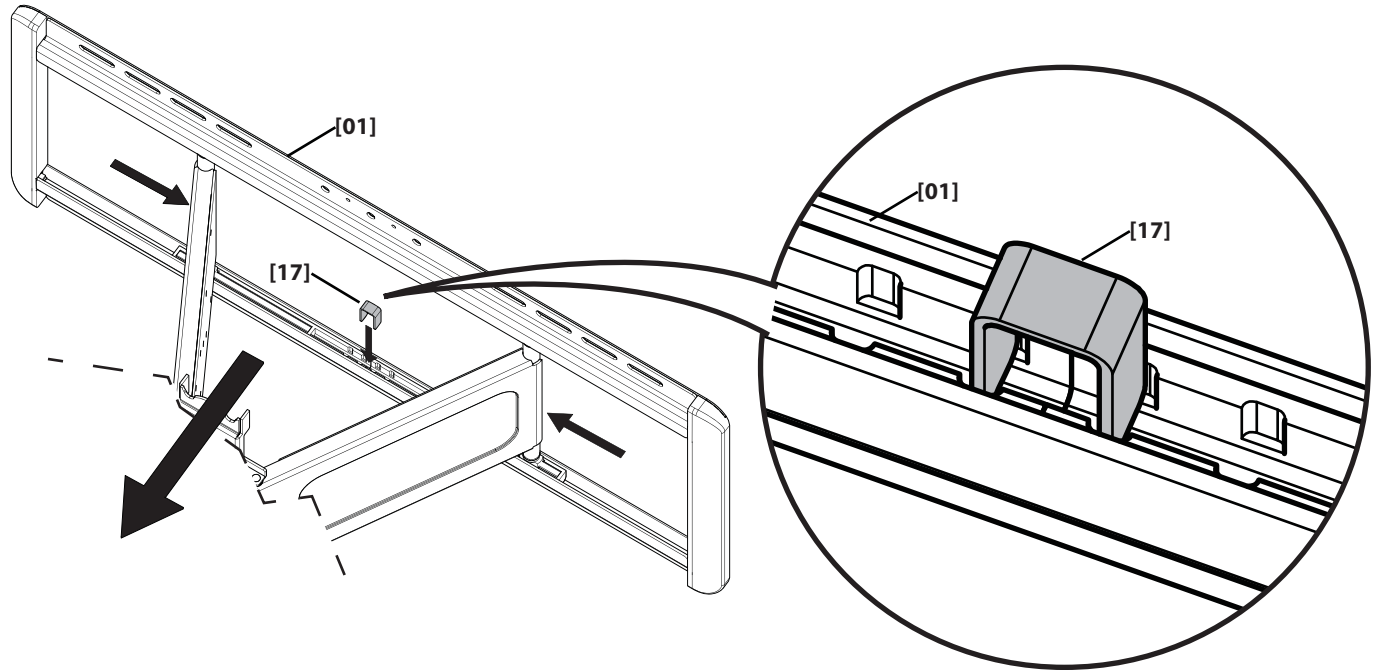
OR



2 Mount the Wall Plate

2-1 Prepare the Wall Plate for Mounting

Slide the arms of the wall plate [01] together and insert the slide lock [17] into place. This will lock the arms into full extension making the wall plate mounting and TV attachment easier.



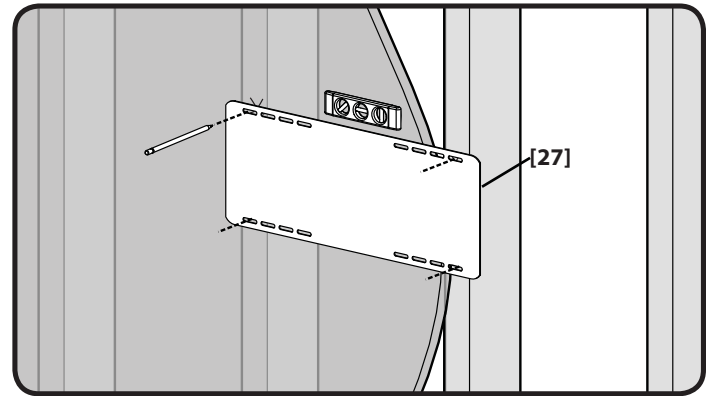
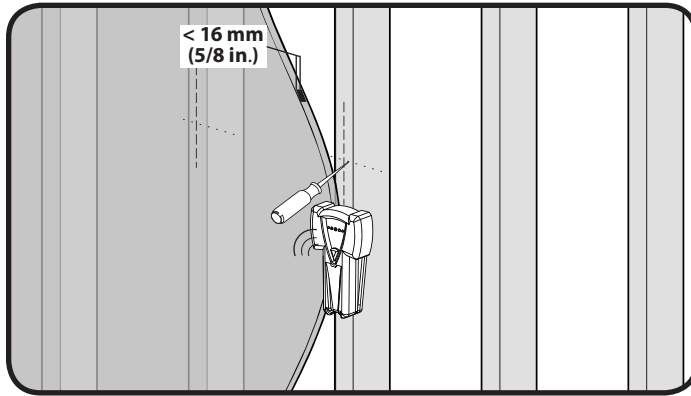
2-2 (Wood stud mounting) Locate studs and mark the wall

For assistance in determining wall plate location, see Height Finder at sanus.com.

⚠ CAUTION: Avoid potential personal injuries and property damage!

- ✘ Any material covering the wall must not exceed 16 mm (5/8 in.)
- ✘ Minimum wood stud size: common 51 x 102 mm (2 x 4 in.) nominal 38 x 89 mm (1½ x 3½ in.)

1. Locate studs. Verify the center of the stud with an awl or thin nail or use an edge to edge stud finder.
2. Level the wall plate template [27] and mark the hole locations.

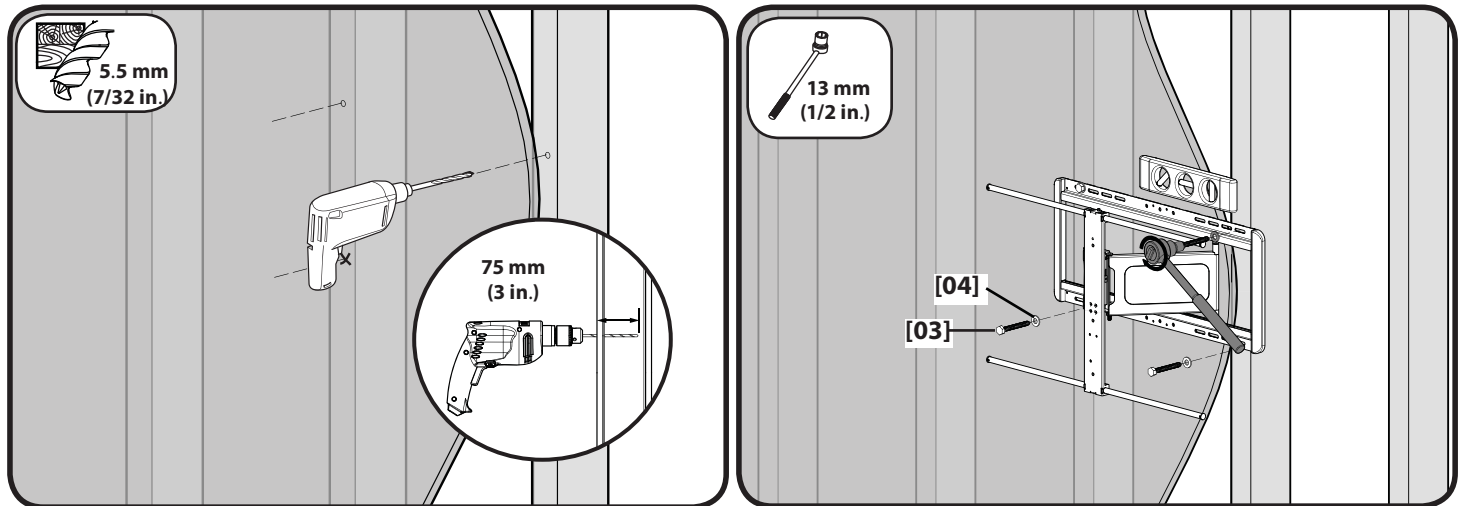


2-3 Drill pilot holes and attach wall plate

▲ CAUTION: Avoid potential injuries or property damage! Pilot holes MUST be drilled to a depth of 75 mm (3 in.), using a 5.5 mm (7/32 in.) diameter drill bit.

▲ CAUTION: Improper use could reduce the holding power of the lag bolt.

- ✘ **DO NOT** over-tighten the lag bolts [03].
- ✘ Tighten the lag bolts [03] only until the washers [04] are pulled firmly against the wall plate [01].



2-2 (Solid concrete or concrete block) Mark the wall and drill pilot holes

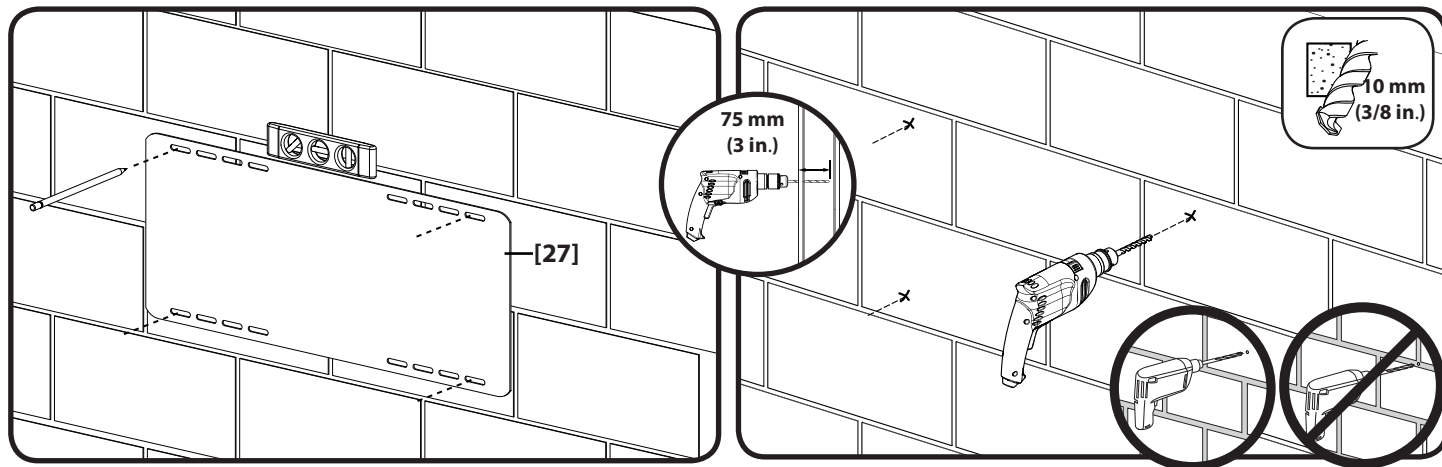
For assistance in determining wall plate location, see Height Finder at sanus.com.

See step 2-1 before performing this step.

Level the wall plate template [27] and mark the hole locations.

▲ CAUTION: Avoid potential injuries or property damage!

- ✦ Mount the wall plate [01] directly onto the concrete surface
- ✦ Minimum solid concrete thickness: 203mm (8 in.)
- ✦ Minimum concrete block size: 203 x 203 x 406 mm (8 x 8 x 16 in.)
- ✦ Minimum horizontal space between fasteners: 406 mm (16 in.)
- ✦ Pilot holes MUST be drilled to a depth of 75 mm (3 in.) using a 10 mm (3/8 in.) diameter drill bit
- ✦ Never drill into the mortar between blocks

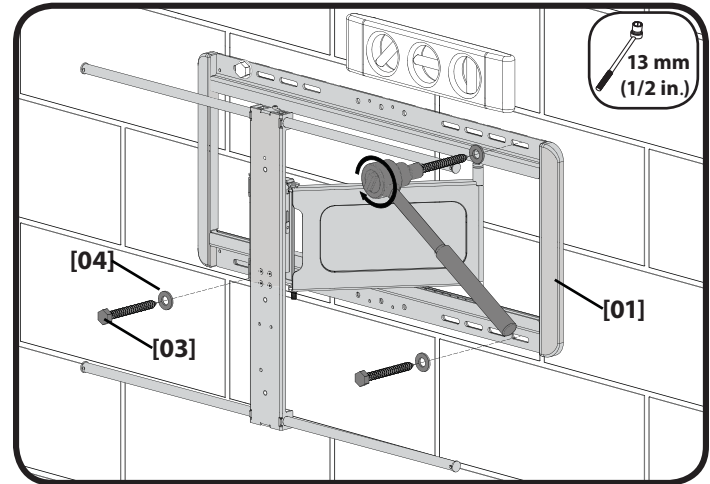
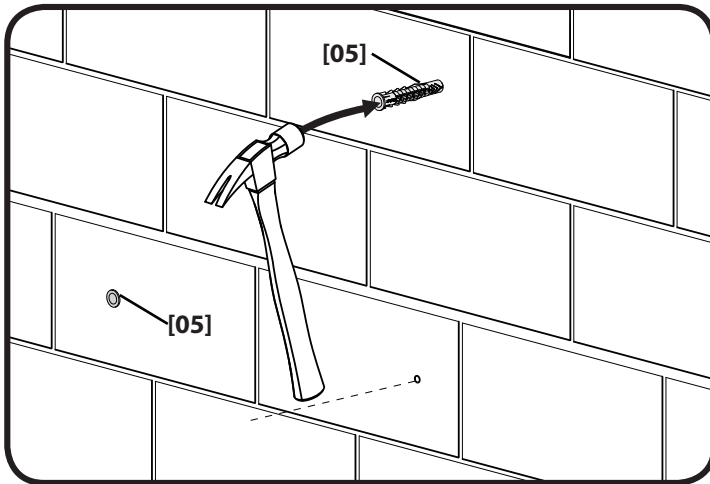


2-3 Insert anchors and lag bolts

Insert lag bolt anchors [05]. Then insert lag bolts [03] through the wall plate [01] and into the anchors.

▲ CAUTION: Improper use could reduce the holding power of the lag bolt. To avoid potential injuries or property damage:

- ✦ Be sure the anchors [05] are seated flush with the concrete surface
- ✦ Tighten the lag bolts [03] only until the washers [04] are pulled firmly against the wall plate [01]
- ✦ DO NOT over-tighten the lag bolts [03]



SANUS®

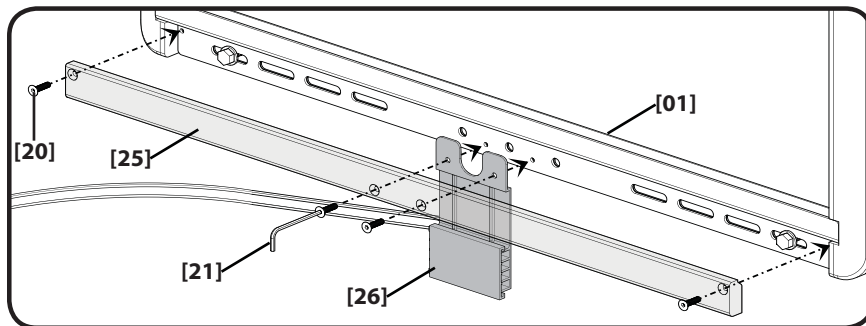
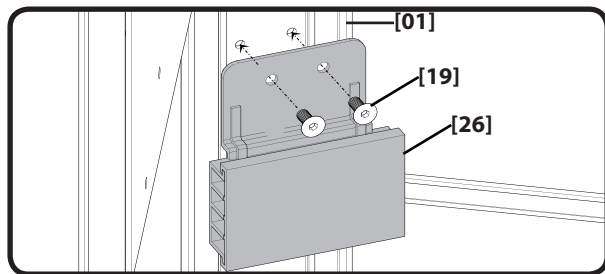
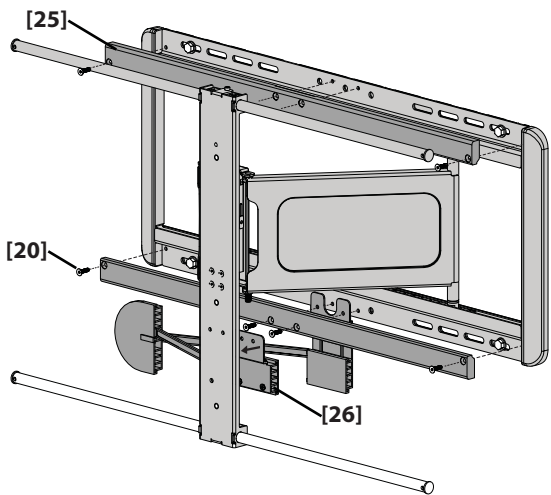
3 Install Wall Plate Covers & Cable Management Assembly

Mount the upper cover [25] using the 1/8 in. hex key [21] and four screws [20].

Place the rear plate of the cable management assembly [26] over the two smallest holes in the bottom of the wall plate [01].

Use the 1/8 in. hex key [21] and four screws [20] to secure the lower wall plate cover [25] and the cable management assembly [26] to the wall plate.

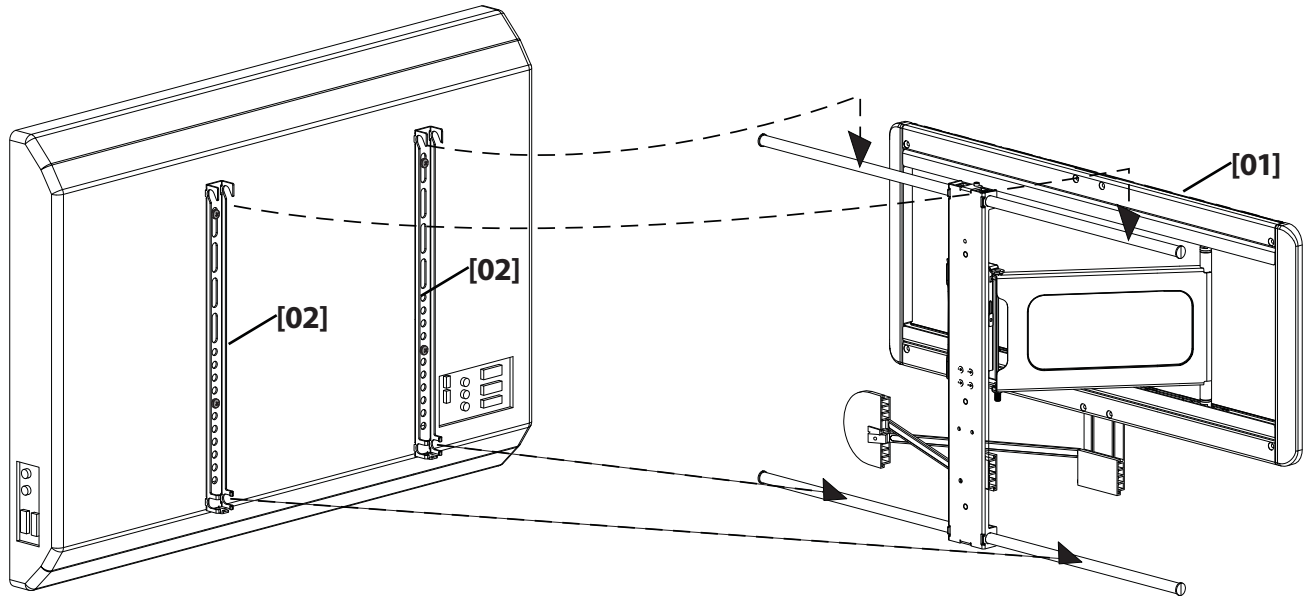
Use two screws [19] to secure the front plate of the cable management assembly [26] to the inside of the TV interface [01].



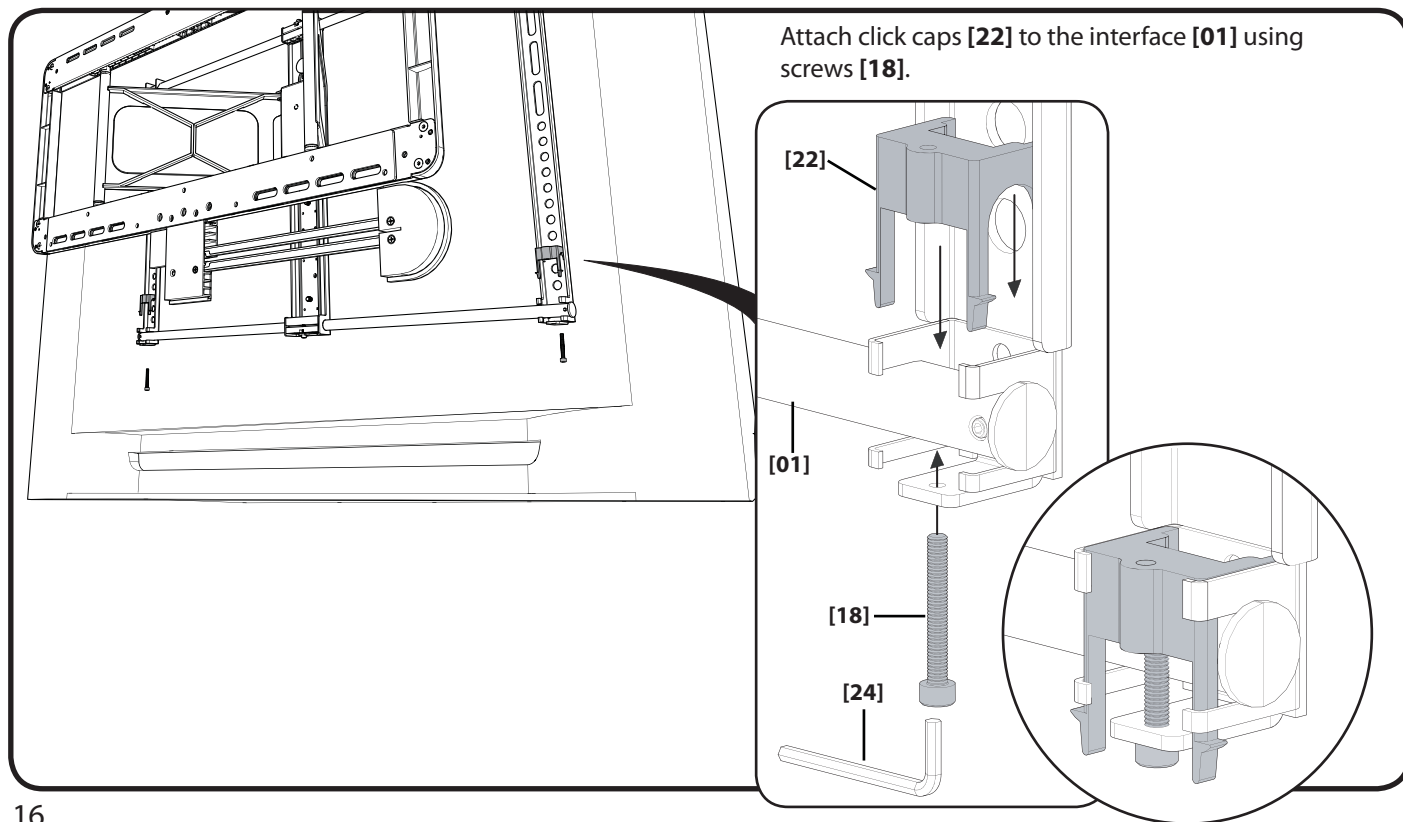
4 Attach TV to Wall Plate Assembly

Be sure to hook the TV brackets onto the interface, as shown.

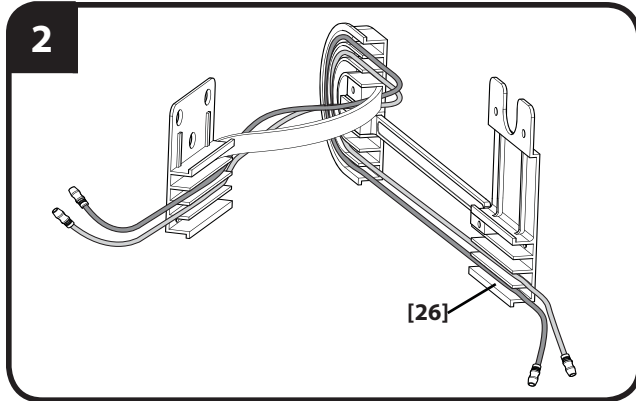
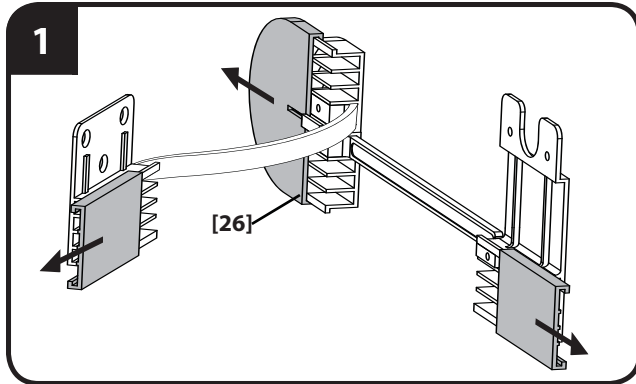
▲ CAUTION: Avoid potential injuries or property damage! **HEAVY!** You will need assistance with this step.



4-1 Attach caps

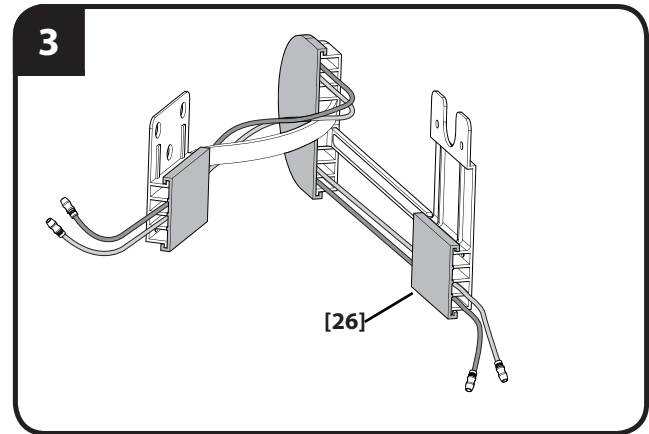


5 Manage Cables



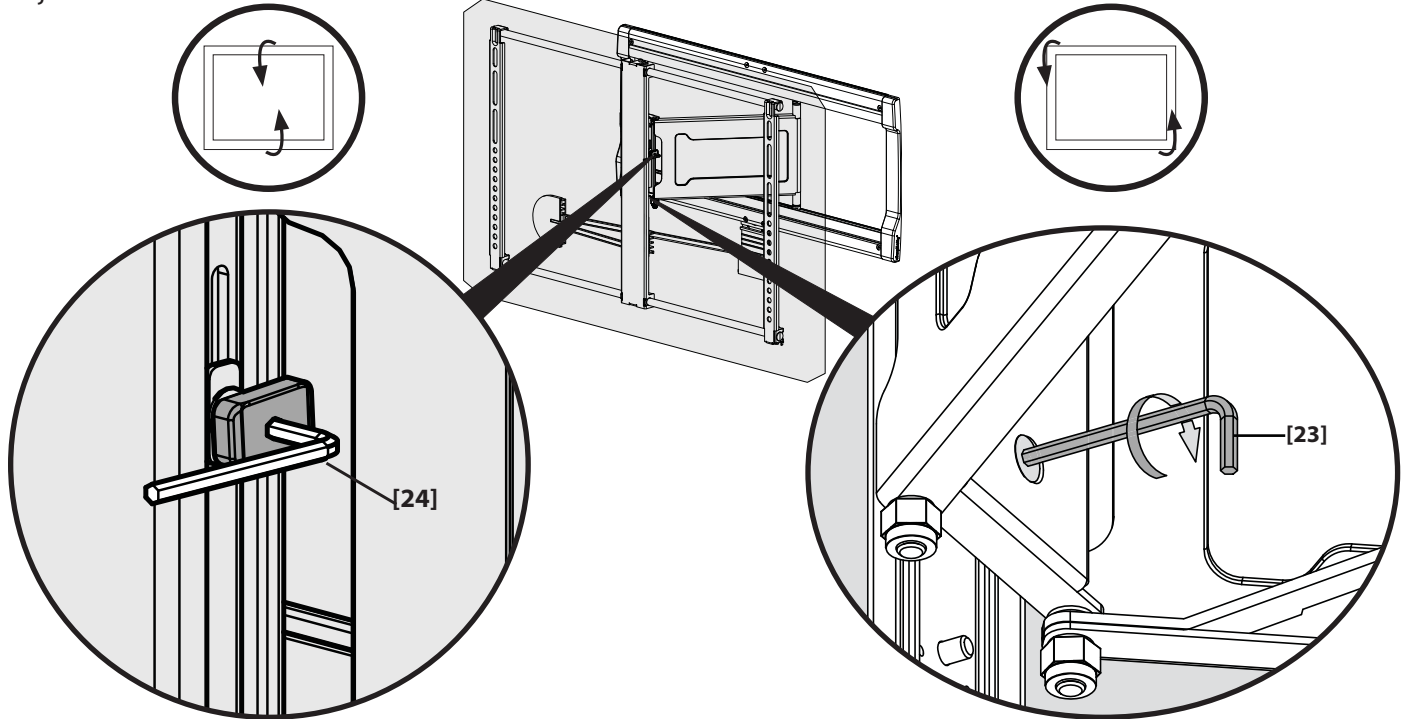
Plug the required wires and/or cables into the TV.

1. Slide the three covers of the cable management assembly **[26]** off the front (face plate mount), rear (wall plate mount), and center (floating).
2. Route the wires and/or cables through the three sections.
3. Replace the covers.



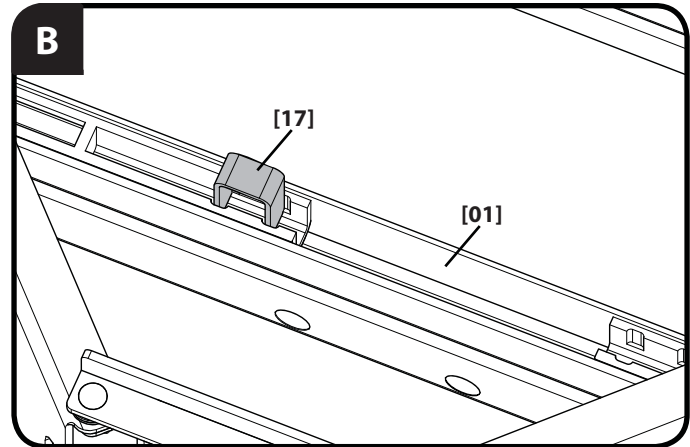
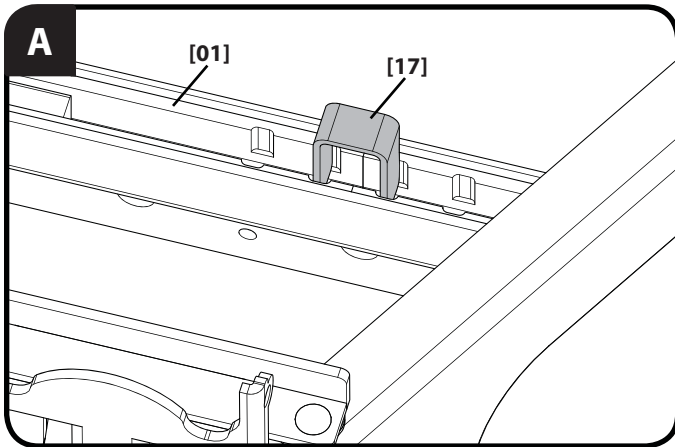
6 Adjust Tilt and Level

1. Adjust up/down tilt tension by hand or using the M3 hex key [24].
2. Adjust level.

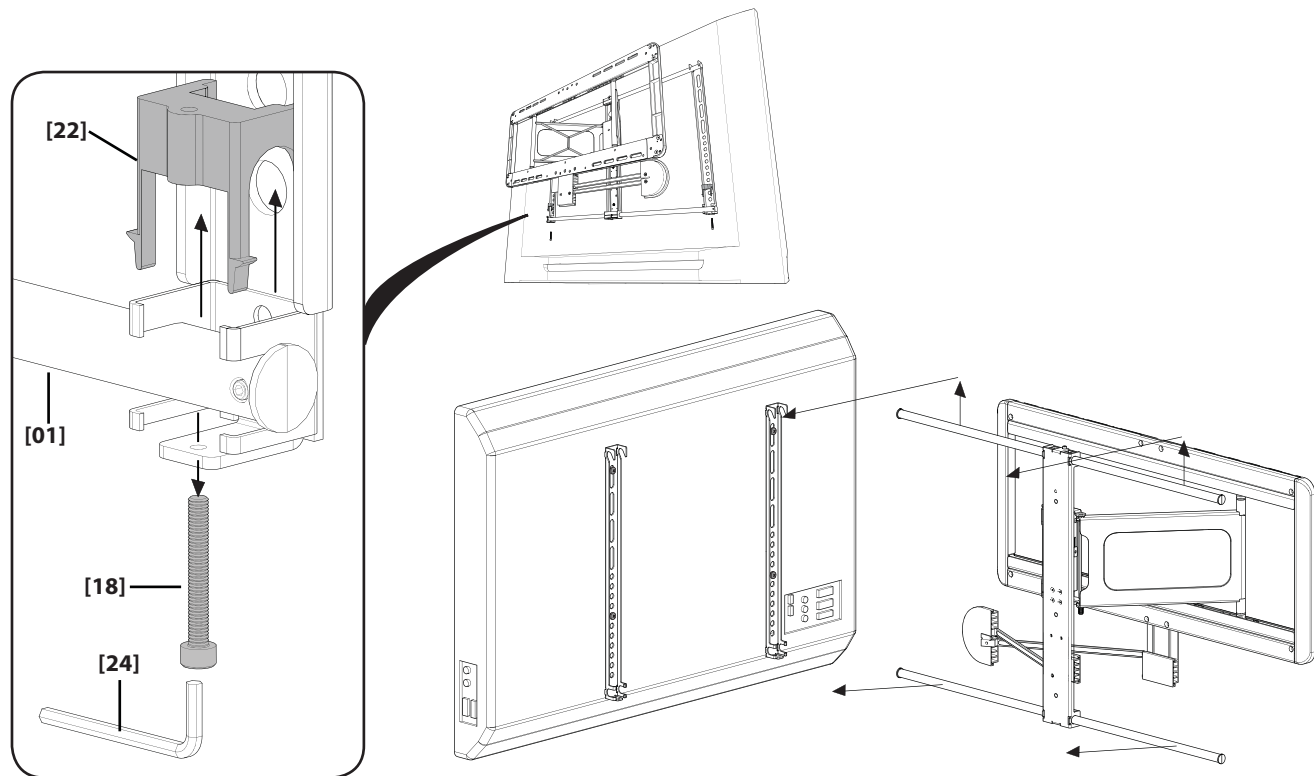


After setup is complete:

- A. Remove slide lock [17] from the locking position.
- B. Fit the slide lock [17] into the grooves of one of the slides for storage.



Optional-Remove Your TV



SANUS®

Français

CONSIGNES DE SÉCURITÉ IMPORTANTES – CONSERVEZ CES INSTRUCTIONS – VEUILLEZ LIRE ATTENTIVEMENT LE MANUEL AVANT D'UTILISER CE PRODUIT

Avant de commencer - Voir la page 2

⚠ AVERTISSEMENT : Ce produit contient un aimant. Si un dispositif médical implanté comme un stimulateur cardiaque ou un défibrillateur cardiovertteur implantable (DCI) est utilisé, le champ magnétique peut affecter le fonctionnement de ces appareils et peut entraîner des blessures graves ou la mort. Si vous avez un dispositif médical implanté, conservez une distance de 13 cm (5 po) entre votre dispositif et l'aimant. Veuillez consulter votre médecin ou un professionnel de la santé avant d'utiliser ce produit.

- ⚠ ATTENTION** : Évitez les dommages matériels et les blessures!
- ✘ Consultez la documentation de votre téléviseur pour connaître les autres facteurs à respecter.
 - ✘ Ne pas utiliser ce produit à d'autres fins que celles spécifiées par le fabricant.
 - ✘ Le mur doit pouvoir supporter cinq fois le poids total du moniteur et du support.
 - ✘ Ce produit n'est pas conçu pour être utilisé sur des murs dont les montants sont en métal.
 - ✘ Si vous ne comprenez pas toutes ces instructions ou si vous avez des doutes sur la sécurité de l'installation, du montage ou de l'utilisation de ce produit, veuillez contacter un installateur qualifié ou le service à la clientèle.
 - ✘ Le fabricant n'est pas responsable des blessures ou des dommages causés par une mauvaise utilisation ou un montage incorrect.

Outils nécessaires - Voir à la page 2

Caractéristiques - Voir à la page 2

- ✘ Capacité de charge – NE PAS DÉPASSER : 57 kg (125 lb) incluant le téléviseur et tous les accessoires.
- ✘ Pivotement : $\pm 30^\circ$
- ✘ Inclinaison : de $+0^\circ$ à -10°
- ✘ Niveau : $\pm 1,5^\circ$

Caractéristiques techniques - Voir à la page 3

Pièces et quincaillerie fournies - Voir aux pages 4 et 5

- ⚠ AVERTISSEMENT** : Ce produit contient de petites pièces qui peuvent représenter un risque d'étouffement.
- Avant de commencer l'assemblage, assurez-vous que toutes les pièces sont présentes et qu'elles ne sont pas endommagées. Si une pièce est manquante ou endommagée, ne retournez pas les pièces endommagées à votre revendeur. Contactez plutôt le service clientèle. N'utilisez jamais de pièces endommagées!
- REMARQUE** : M4, M6, ou M8 décrit le diamètre et mm décrit la longueur des vis qui sont identifiées M# X ## mm. Les pièces comprises ne doivent pas nécessairement être toutes utilisées.

1 Sélection de la quincaillerie - Voir à la page 6

Serrez à la main les vis dans les orifices filetés au dos du téléviseur afin de déterminer le diamètre de vis approprié (M4, M6, ou M8). Essayez d'abord d'utiliser seulement une vis. Si vous avez besoin de plus d'espace, essayez la vis avec une entretoise.

▲ ATTENTION : Évitez les dommages matériels et les blessures! L'utilisation d'une quincaillerie trop longue pourrait endommager le téléviseur. Si vous sentez une résistance, arrêtez immédiatement et contactez le Service à la clientèle.

1-1 Fixez les entretoises au téléviseur - Voir à la page 7.

Installez les supports au téléviseur à l'aide de la quincaillerie sélectionnée à l'étape 1.

- Utilisez l'option A si l'arrière de votre téléviseur est plat ou sans obstruction.
- Utilisez l'option B si le dos de votre téléviseur est irrégulier ou si les trous de montage sont encastrés, ou si vous avez besoin de plus d'espace pour les câbles, les creux ou les protubérances.

Assurez-vous que les supports sont l'horizontale (à niveau) derrière le téléviseur.

2 Montage de la plaque murale - Voir à la page 8

2-1 Préparation de la plaque murale pour le montage - Voir à la page 8

Glissez les bras de la plaque murale [01] ensemble et insérez la pièce bloquante en U [17] à sa place. Les bras seront ainsi bloqués en position entièrement étendue facilitant la fixation de la plaque murale et du téléviseur.

2-2 (Montage sur des murs avec montants de bois) Trouvez les montants - Voir à la page 9

Pour obtenir de l'aide afin de déterminer l'emplacement de la plaque murale, consultez le site sanus.com sous la rubrique « Height Finder ».

▲ ATTENTION : Évitez les dommages matériels et les blessures!

- ✗ L'épaisseur du matériau de revêtement de mur ne doit pas excéder 16 mm (5/8 po).
 - ✗ Dimension minimale du montant de bois : commune 51 x 102 mm (2 x 4 po) (nominale 38 x 89 mm (1¹/₂ x 3¹/₂ po).
- Trouvez les montants. Vérifiez le centre du montant à l'aide d'un poinçon ou d'un clou fin, ou utilisez un localisateur bord à bord.
 - Mettez le gabarit de plaque murale [27] à niveau et marquez les emplacements des trous.

2-3 Percez les trous de guidage et fixez la plaque murale - Voir à la page 10

▲ ATTENTION : Évitez tout dommage matériel ou blessure! Les avant-trous DOIVENT être percés à une profondeur de 75 mm (3 po) à l'aide d'un foret de 5,5 mm (7/32 po).

▲ ATTENTION : Une utilisation inadéquate peut réduire la force de rétention du boulon tire-fond.

- ✗ **NE PAS** trop serrer les boulons tire-fond [03].
- ✗ Serrez les boulons tire-fond [03] jusqu'à ce que les rondelles [04] s'appuient fermement sur la plaque murale [01].

2-2 (Béton coulé ou blocs de béton) Marquez l'emplacement sur le mur et percez les avant-trous - voir à la page 11

Pour obtenir de l'aide afin de déterminer l'emplacement de la plaque murale, consultez le site sanus.com sous la rubrique « Height Finder ».

Voir l'étape 2-1 avant d'effectuer cette étape.

Mettez le gabarit de plaque murale [27] à niveau et marquez les emplacements des trous.

▲ ATTENTION : Évitez tout dommage matériel ou blessure!

- ✗ Montez la plaque murale [01] directement sur la surface de béton.
- ✗ Épaisseur minimale du béton coulé : 203 mm (8 po).

- ✘ Dimension minimale du bloc de béton : 203 x 203 x 406 mm (8 x 8 x 16 po).
- ✘ Espace horizontal minimal entre deux fixations: 406mm (16 po).
- ✘ Les avant-trous DOIVENT être percés à une profondeur de 75 mm (3 po) à l'aide d'un foret de 10 mm (3/8 po).
- ✘ Ne jamais percer dans le mortier entre les blocs.

2-3 Insérez les douilles à expansion et les boulons tire-fond - Voir à la page 12

Insérez les douilles à expansion des boulons tire-fond [05]. Insérez ensuite les boulons tire-fond [03] dans la plaque murale [01] et dans les douilles.

▲ ATTENTION : Une utilisation inadéquate peut réduire la force de rétention du boulon tire-fond. Afin d'éviter tout dommage matériel ou blessure :

- ✘ Assurez-vous que les douilles à expansion [05] ne dépassent pas de la surface de béton.
- ✘ Serrez les boulons tire-fond [03] jusqu'à ce que les rondelles [04] s'appuient fermement sur la plaque murale [01].
- ✘ NE PAS trop serrer les boulons tire-fond [03].

3 Installez les caches de la plaque murale et du dispositif de gestion de câbles - Voir à la page 14

Montez le cache supérieur [25] à l'aide de la clé hexagonale de ½ po [21] et de quatre vis [20].

Installez la plaque arrière du dispositif de gestion de câbles [26] sur les deux plus petits trous au bas de la plaque murale [01].

Utilisez la clé hexagonale de ½ po [21] et quatre vis [20] pour fixer le cache inférieur de la plaque murale [25] et le dispositif de gestion de câbles [26] sur la plaque murale.

Utilisez deux vis [19] pour fixer la plaque avant du dispositif de gestion de câbles [26] sur l'intérieur de l'interface du téléviseur [01].

4 Fixez le téléviseur à la plaque murale - Voir à la page 15

Assurez-vous d'accrocher les supports du téléviseur sur l'interface, comme illustré.

▲ ATTENTION : Évitez tout dommage matériel ou blessure!
LOURD! Vous aurez besoin de quelqu'un pour vous aider à cette étape.

4-1 Fixez les capuchons - Voir à la page 16

Fixez les capuchons à dé clic [22] à l'interface [01] à l'aide de vis [18].

5 Gestion des câbles - Voir à la page 17

Branchez les fils et/ou câbles nécessaires au téléviseur.

1. Glissez les trois caches du système de gestion des câbles [26] pour les enlever de l'avant (support de plaque avant), de l'arrière (support de plaque murale) et du centre (flottant).
2. Passez les fils et/ou câbles dans les trois sections.
3. Remettez les caches.

6 Réglage de l'inclinaison et du niveau

1. Réglez la tension d'inclinaison vers le haut/bas à la main ou à l'aide de la clé hexagonale M3 [24].
2. Réglez le niveau.

Une fois l'installation terminée :

- A. Retirez la pièce bloquante en U [17] de la position verrouillée.
- B. Rentrez la pièce [17] dans la rainure de l'une des glissières de rangement.

Facultatif - Retirez votre téléviseur - Voir à la page 20

Deutsch

WICHTIGE SICHERHEITSHINWEISE – BEWAHREN SIE DIESE HINWEISE SORGFÄLTIG AUF – LESEN SIE VOR DEM GEBRAUCH DES PRODUKTS BITTE DAS GESAMTE HANDBUCH

Vorbereitung – siehe Seite 2

⚠️ WARNUNG: Dieses Produkt enthält einen Magneten. Die Magnetfelder dieses Geräts können die Funktion eines implantierten medizinischen Geräts, zum Beispiel eines Schrittmachers oder eines implantierbaren Cardioverter-Defibrillators (ICD), beeinträchtigen und zu schweren Verletzungen oder zum Tode führen. Falls Sie Träger eines implantierten medizinischen Geräts sind, achten Sie auf einen Mindestabstand von 13 cm (5 in.) zwischen Gerät und Magnet. Bitte konsultieren Sie vor Verwendung dieses Produkts Ihren Arzt oder das medizinische Fachpersonal.

⚠️ VORSICHT: Vermeiden Sie Verletzungen und Sachschäden!

- ✖ Weitere Informationen finden Sie in der Dokumentation Ihres Fernsehers.
- ✖ Verwenden Sie dieses Produkt nur für den vom Hersteller ausdrücklich angegebenen Zweck.
- ✖ Die Wand muss das Fünffache des Gesamtgewichts von Monitor und Halterung tragen können.
- ✖ Dieses Produkt ist nicht für die Verwendung an Wänden mit Metallträgern geeignet.
- ✖ Falls Sie diese Anleitung nicht verstehen sollten oder Zweifel bezüglich der sicheren Montage, des Zusammenbaus oder der Verwendung des Produkts haben, kontaktieren Sie bitte den Kundendienst oder einen Fachmann.
- ✖ Der Hersteller haftet nicht für Schäden oder Verletzungen, die durch unsachgemäße Montage, unsachgemäßen Zusammenbau oder unsachgemäße Verwendung verursacht wurden.

Erforderliche Werkzeuge – siehe Seite 2

Spezifikationen – siehe Seite 2

- ✖ Zulässiges Höchstgewicht – NICHT ÜBERSCHREITEN: 57 kg (125 lb.) inkl. Fernseher und Zubehör.
- ✖ Schwenkbar: $\pm 30^\circ$
- ✖ Neigungswinkel: $+0^\circ$ bis -10°
- ✖ Höhe: $\pm 1,5^\circ$

Technische Daten – siehe Seite 3

Mitgelieferte Teile und Befestigungsmaterialien – siehe Seiten 4 und 5

⚠️ WARNUNG: Dieses Produkt enthält kleine Teile, die beim Verschlucken zum Erstickungstod führen können. Prüfen Sie vor Montagebeginn, ob alle Teile vorhanden und unbeschädigt sind. Falls Teile fehlen oder beschädigt sind, bringen Sie das Produkt nicht zum Händler zurück, sondern wenden Sie sich bitte an den Kundendienst. Verwenden Sie niemals beschädigte Teile!

HINWEIS: Bei Schrauben mit der Bezeichnung M# x ## mm steht M4, M6 oder M8 für den Durchmesser und mm für die Länge. Es wird nicht das gesamte mitgelieferte Befestigungsmaterial verwendet.

1 Auswählen der Befestigungsmaterialien für den Fernseher – siehe Seite 6

Bestimmen Sie den geeigneten Schraubendurchmesser (M4, M6 oder M8), indem Sie die Schrauben mit der Hand in die Gewindeeinsätze an der Rückseite Ihres Fernsehers schrauben. Verwenden Sie zunächst nur eine Schraube.

Wenn Sie mehr Abstand benötigen, verwenden Sie eine Schraube mit einem Abstandhalter.

▲ VORSICHT: Vermeiden Sie Verletzungen und Sachschäden!

Durch die Verwendung von zu langen Schrauben kann Ihr Fernseher beschädigt werden. Falls Sie auf Widerstand stoßen, brechen Sie die Montage unverzüglich ab und kontaktieren Sie den Kundendienst.

1-1 Befestigen der Anschlussplatten am Fernseher –

siehe Seite 7

Befestigen Sie die Anschlussplatten mit den in Schritt 1 ausgewählten Befestigungsmaterialien an Ihrem Fernseher.

- Verwenden Sie Option A, wenn Ihr Fernseher eine flache/hindernisfreie Rückseite hat.
- Verwenden Sie Option B, wenn Ihr Fernseher eine unebene Rückseite oder vertiefte Installationsbohrungen hat oder Sie mehr Raum für Kabel, Vertiefungen oder Überstände benötigen.

Vergewissern Sie sich, dass die Anschlussplatten flach an der Rückseite des Fernsehers anliegen.

2 Montage der Wandplatte – siehe Seite 8

2-1 Vorbereiten der Wandplatte zur Montage –

siehe Seite 8

Schieben Sie die Arme der Wandplatte **[01]** zusammen und führen Sie den Riegel **[17]** an der entsprechenden Position ein. Dadurch werden die voll ausgezogenen Arme in ihrer Position verriegelt, was die Montage der Wandplatte und die Befestigung des Fernsehers erleichtert.

2-2 (Montage an Holzbalken) Balken finden –

siehe Seite 9

Hilfe zum Bestimmen der geeigneten Wandplattenposition finden Sie unter Height Finder auf sanus.com.

▲ VORSICHT: Vermeiden Sie Verletzungen und Sachschäden!

- Jegliches Material, das die Wand bedeckt, darf 16 mm (5/8 in.) nicht überschreiten.
 - Mindestmaße der Holzbalken: üblich 51 x 102 mm (2 x 4 in.), nominell 38 x 89 mm (1 1/2 x 3 1/2 in.)
- Suchen Sie die Balken. Stechen Sie mit einer Ahle oder einem dünnen Nagel die Mitte des Balkens an, oder verwenden Sie einen Kante-zu-Kante-Balkensucher.
 - Richten Sie die Wandplatte **[27]** aus und markieren Sie die Stellen für die Bohrlöcher.

2-3 Bohren der Vorbohrungen und Anbringen

der Wandplatte – siehe Seite 10

▲ VORSICHT: Vermeiden Sie Verletzungen und Sachschäden!

Vorbohrungen MÜSSEN mit einem 5,5-mm-Bohrer (7/32 in.) 75 mm (3 in.) tief gebohrt werden.

▲ VORSICHT: Eine unsachgemäße Verwendung kann die Haltekraft der Ankerschraube verringern.

- Ziehen Sie die Ankerschrauben **[03]** NICHT zu fest an.
- Ziehen Sie die Ankerschrauben **[03]** nur so weit an, bis die Unterlegscheiben **[04]** fest an der Wandplatte **[01]** anliegen.

2-2 (Massivbeton oder Betonblöcke) Markieren der Wand und Bohren der Vorbohrungen – siehe Seite 11

Hilfe zum Bestimmen der geeigneten Wandplattenposition finden Sie unter Height Finder auf sanus.com.

Sehen Sie sich Schritt 2-1 an, bevor Sie diesen Schritt durchführen.

Richten Sie die Wandplatte **[27]** aus und markieren Sie die Stellen für die Bohrlöcher.

▲ VORSICHT: Vermeiden Sie Verletzungen und Sachschäden!

- ✗ Montieren Sie die Wandplatte **[01]** direkt an der Betonfläche.
- ✗ Mindestdicke der Massivbetonwand: 203 mm (8 in.)
- ✗ Mindestmaße der Betonblöcke: 203 x 203 x 406 mm (8 x 8 x 16 in.)
- ✗ Horizontaler Mindestabstand zwischen den Befestigungsteilen: 406 mm (16 in.)
- ✗ Vorbohrungen **MÜSSEN** mit einem 10-mm-Bohrer (3/8 in.) 75 mm (3 in.) tief gebohrt werden.
- ✗ Bohren Sie niemals in den Mörtel zwischen Steinen.

2-3 Einsetzen von Dübeln und Ankerschrauben – siehe Seite 12

Setzen Sie die Ankerschraubendübel **[05]** ein. Führen Sie dann die Ankerschrauben **[03]** durch die Wandplatte **[01]** in die Dübel ein.

▲ VORSICHT: Eine unsachgemäße Verwendung kann die Haltekraft der Ankerschraube verringern. So vermeiden Sie Verletzungen und Sachschäden:

- ✗ Stellen Sie sicher, dass die Dübel **[05]** bündig mit der Betonoberfläche abschließen.
- ✗ Ziehen Sie die Ankerschrauben **[03]** nur so weit an, bis die Unterlegscheiben **[04]** fest an der Wandplatte **[01]** anliegen.
- ✗ Ziehen Sie die Ankerschrauben **[03]** **NICHT** zu fest an.

3 Anbringen der Wandplattenabdeckungen und des Kabelführungsbausatzes – siehe Seite 14

Bringen Sie die obere Abdeckung **[25]** mit dem 1/8-Zoll-Inbusschlüssel **[21]** und vier Schrauben **[20]** an.

Platzieren Sie die hintere Platte des Kabelführungsbausatzes **[26]** über den beiden kleinsten Bohrungen unten an der Wandplatte **[01]**.

Verwenden Sie den 1/8-Zoll-Inbusschlüssel **[21]** und vier Schrauben **[20]**, um die untere Wandplattenabdeckung **[25]** und den Kabelführungsbausatz **[26]** an der Wandplatte zu befestigen.

Verwenden Sie zwei Schrauben **[19]**, um die vordere Platte des Kabelführungsbausatzes **[26]** an der Innenseite der Anschlussplatte für den Fernseher **[01]** zu befestigen.

4 Befestigen des Fernsehers an der Wandplattenvorrichtung – siehe Seite 15

Hängen Sie die Anschlussplatten des Fernsehers so an den Stützrohren des Arms ein, wie in der Abbildung dargestellt.

▲ VORSICHT: Vermeiden Sie Verletzungen und Sachschäden! **VORSICHT, SCHWER!** Bei diesem Schritt werden Sie Hilfe benötigen.

4-1 Anbringen der Kappen – siehe Seite 16

Befestigen Sie die Klemmkappen **[22]** mithilfe der Schrauben **[18]** an der Anschlussplatte **[01]**.

5 Kabelführung – siehe Seite 17

Schließen Sie die erforderlichen Drähte und/oder Kabel am Fernseher an.

1. Schieben Sie die drei Abdeckungen des Kabelführungsbausatzes **[26]** von der Vorderseite (Frontplattenhalterung), Rückseite (Wandplattenhalterung) und Mitte (schwebend).
2. Führen Sie die Drähte und/oder Kabel durch die drei Abschnitte durch.
3. Bringen Sie die Abdeckungen wieder an.

6 Anpassen der Neigung und Ausrichtung

1. Die Neigungsspannung kann mit der Hand oder mithilfe des M3-Inbusschlüssels **[24]** eingestellt werden.
2. Richten Sie den Fernseher waagrecht aus.

Nach Abschluss der Montage:

- A. Entfernen Sie den Riegel **[17]** aus der Verriegelungsposition.
- B. Stecken Sie den Riegel **[17]** zur Aufbewahrung in eine der Rillen der Gleitschienen.

Optional – Abnehmen des Fernsehers – siehe Seite 20

INSTRUCCIONES DE SEGURIDAD IMPORTANTES. CONSÉRVELAS. LEA TODO EL MANUAL ANTES DE UTILIZAR ESTE PRODUCTO.

Antes de comenzar Ver página 2

⚠️ ADVERTENCIA: Este producto contiene un imán. Si utiliza un dispositivo médico implantado como un marcapasos o un desfibrilador automático implantable (DAI), los campos magnéticos pueden afectar el funcionamiento de esos dispositivos, y causar heridas de gravedad o la muerte. Si tiene un dispositivo médico implantado, mantenga una distancia de al menos 13 cm (5 pulgadas) entre su dispositivo y el imán. Consulte a su médico antes de utilizar este producto.

⚠️ PRECAUCIÓN: Evite lesiones y daños materiales.

- ✖ Consulte la documentación que vino con su televisor para más información a tener en cuenta.
- ✖ No utilice este producto para ningún otro propósito que no sea el explícitamente especificado por el fabricante.
- ✖ La pared debe soportar cinco veces el peso del televisor y del soporte juntos.
- ✖ Este producto no está diseñado para ser instalado en paredes con montantes metálicos.
- ✖ Si no entiende las instrucciones o si tiene dudas acerca de la seguridad de la instalación, del ensamblado o del uso del producto, contáctese con el servicio de atención al cliente o llame a un técnico calificado.
- ✖ El fabricante no se responsabiliza por ningún daño o lesión resultante del montaje incorrecto o del uso indebido.

Herramientas necesarias Ver página 2

Especificaciones Ver página 2

- ✖ Peso máximo admitido —NO LO EXCEDA—: 57 kg (125 libras), incluidos el televisor y los accesorios.
- ✖ Rotación: $\pm 30^\circ$
- ✖ Inclinación: $+0^\circ$ a -10°
- ✖ Nivelación: $\pm 1,5^\circ$

Especificaciones técnicas Ver página 3

Piezas y elementos de sujeción suministrados Ver páginas 4 y 5

⚠️ ADVERTENCIA: Este producto contiene piezas pequeñas que, si fuesen tragadas, podrían producir asfixia.

Antes de iniciar el ensamblaje, compruebe que todas las piezas estén incluidas y en buenas condiciones. Si faltan piezas o alguna está dañada, no devuelva el artículo al distribuidor; póngase en contacto con el servicio de atención al cliente. Nunca utilice piezas deterioradas.

NOTA: M4, M6 y M8 hacen referencia al diámetro. El símbolo mm indica la longitud de los tornillos identificados como M# x ##mm. No todos los accesorios incluidos deberán utilizarse.

1 Seleccione los elementos de sujeción para el televisor Ver página 6

Enrosque manualmente los tornillos en los encastres roscados del dorso del televisor a fin de determinar el diámetro correcto de los tornillos (M4, M6 o M8). Primero pruebe utilizar un tornillo solo. Si necesita más espacio, pruebe con un tornillo y un espaciador.

▲ PRECAUCIÓN: Evite lesiones y daños materiales. Si usa elementos de sujeción demasiado largos puede dañar el televisor. Si encuentra resistencia, deténgase de inmediato y contáctese con el servicio de atención al cliente.

1-1 Fije las placas de sujeción al televisor Ver página 7

Utilice los elementos de sujeción que seleccionó en el paso 1. Fije las placas de sujeción a su televisor.

1. Use la opción A si su televisor tienen un dorso plano o libre de obstrucciones.
 2. Use la opción B si su televisor tiene un dorso irregular, orificios de montaje, o si necesita más espacio para cables, huecos o protuberancias.
- Verifique que las placas de sujeción hayan quedado niveladas en el dorso del televisor.

2 Instalar la placa mural Ver página 8

2-1 Prepare la placa mural para su montaje Ver página 8

Deslice los brazos de la placa mural [01] juntos e inserte el dispositivo de bloqueo [17] en su lugar. Esto bloqueará los brazos en la posición extendida y facilitará el montaje de la placa mural y del televisor.

2-2 (Instalación en montantes de madera) Localice los montantes Ver página 9

Si necesita ayuda para determinar la ubicación de la placa mural, utilice la herramienta HeightFinder disponible en sanus.com.

▲ PRECAUCIÓN: Evite lesiones y daños materiales.

- ✘ El material que recubre la pared no debe exceder los 16 mm (5/8 de pulgada).
 - ✘ Tamaño mínimo del montante de madera: común 51 mm x 102 mm (2 x 4 pulgadas), nominal 38 mm x 89 mm (1½ x 3½ pulgadas).
1. Localice los montantes. Verifique el centro del montante con un punzón o un clavo delgado, o bien utilice un detector de bordes de montantes.
 2. Nivele la placa mural [27] y marque la ubicación de los orificios.

2-3 Realice los orificios guía y fije la placa mural Ver página 10

▲ PRECAUCIÓN: Evite lesiones y daños materiales. Los orificios DEBEN realizarse con una mecha de 5,5 mm (7/32 de pulgada) de diámetro hasta una profundidad de 75 mm (3 pulgadas).

▲ PRECAUCIÓN: El uso indebido podría reducir la capacidad de retención de los tornillos tirafondo.

- ✘ **NO** ajuste en exceso los tornillos tirafondo [03].
- ✘ Ajuste los tornillos tirafondo [03] solamente hasta que las arandelas [04] queden firmes contra la placa mural [01].

2-2 (Hormigón o bloques de cemento) Marque la pared y realice los orificios guía Ver página 11

Si necesita ayuda para determinar la ubicación de la placa mural, utilice la herramienta HeightFinder disponible en sanus.com.

Ver el paso 2-1 antes de realizar este paso.

Nivele la placa mural [27] y marque la ubicación de los orificios.

▲ PRECAUCIÓN: Evite lesiones y daños materiales.

- ✘ Instale la placa mural [01] directamente sobre la superficie de hormigón.
- ✘ Espesor mínimo del hormigón: 203mm (8 pulgadas)
- ✘ Tamaño mínimo del bloque de cemento: 203 x 203 x 406 mm (8 x 8 x 16 pulgadas)
- ✘ Espacio horizontal mínimo entre los elementos de sujeción: 406 mm (16 pulgadas)

- ✘ Los orificios DEBEN realizarse con una mecha de 10 mm (3/8 de pulgada) de diámetro hasta una profundidad de 75 mm (3 pulgadas).
- ✘ Nunca perforo el cemento que une los bloques.

2-3 Inserte los anclajes y los tornillos tirafondo

Ver página 12

Inserte los anclajes para tornillos tirafondo [05]. Luego pase los tornillos tirafondo [03] por la placa mural [01] e insértelos en los anclajes.

▲ PRECAUCIÓN: El uso indebido podría reducir la capacidad de retención de los tornillos tirafondo. Para evitar lesiones y daños materiales:

- ✘ Cerciérese de que los anclajes [05] hayan quedado nivelados respecto de la superficie de hormigón.
- ✘ Ajuste los tornillos tirafondo [03] solamente hasta que las arandelas [04] queden firmes contra la placa mural [01].
- ✘ NO ajuste en exceso los tornillos tirafondo [03].

3 Instalar las cubiertas de la placa mural y el ensamblaje para organización de cables

Ver página 14

Coloque la cubierta superior [25] utilizando la llave hexagonal de 1/8 de pulgadas [21] y cuatro tornillos [20].

Ubique la placa trasera del ensamblaje para organización de cables [26] sobre los dos orificios más pequeños de la parte inferior de la placa mural [01].

Utilice la llave hexagonal de 1/8 de pulgadas [21] y los cuatro tornillos [20] para fijar la cubierta de la placa inferior [25] y el ensamblaje para organización de cables [26] a la placa mural.

Utilice dos tornillos [19] para fijar la placa frontal del ensamblaje para organización de cables [26] a la parte interna de la placa de conexión del televisor [01].

4 Fijar el televisor al ensamblaje de la placa mural

Ver página 15

Asegúrese de enganchar los soportes del televisor en la placa de conexión, como se muestra en la ilustración.

▲ PRECAUCIÓN: Evite lesiones y daños materiales.
¡ELEMENTO PESADO! Necesitará ayuda en este paso.

4-1 Coloque las tapas

Ver página 16

Fije las tapas [22] a la placa de conexión [01] utilizando los tornillos suministrados [18].

5 Organizar los cables

Ver página 17

Enchufe los cables necesarios al televisor.

1. Deslice las tres cubiertas del sistema organizador de cables [26] para abrir los módulos frontal (placa frontal), posterior (placa mural) y medio (flotante).
2. Pase los cables por las tres secciones.
3. Cierre las cubiertas.

6 Ajuste la inclinación y la nivelación

1. Ajuste la tensión de inclinación hacia arriba o hacia abajo en forma manual o con la llave hexagonal M3 [24].

2. Ajuste la nivelación.

Luego de completar la instalación:

- A. Quite el dispositivo de bloqueo [17] de la posición de bloqueo.
- B. Coloque el dispositivo de bloqueo [17] en las ranuras de uno de las guías para almacenaje.

Opcional - Extracción del televisor

Ver página 20

Português

INFORMAÇÕES DE SEGURANÇA IMPORTANTES – GUARDE ESTAS INSTRUÇÕES – LEIA O MANUAL INTEIRO ANTES DE USAR

Antes de começar - consulte a página 2

⚠ AVISO: Este produto contém um ímã. Se um dispositivo médico implantado, como um marcapasso ou desfibrilador cardioversor implantável (DCI) estiver sendo usado, os campos magnéticos podem afetar o funcionamento desses dispositivos, resultando em ferimentos graves ou morte. Se você possui um dispositivo médico implantado, mantenha uma distância de pelo menos 13 cm (5 pol.) entre o seu dispositivo e o ímã. Consulte o seu médico antes de usar este produto.

⚠ CUIDADO: Evite possíveis ferimentos pessoais e dano à propriedade!

- ✘ Consulte considerações adicionais na documentação que acompanha a sua TV.
- ✘ Não use este produto para uma finalidade diferente daquela explicitamente especificada pelo fabricante.
- ✘ A parede tem que ser capaz de suportar cinco vezes o peso do monitor e do suporte combinados.
- ✘ Este produto não foi projetado para uso em paredes com parafusos de metal.
- ✘ Se houver dúvida sobre essas instruções ou sobre a segurança da instalação, montagem ou uso deste produto, entre em contato com o Atendimento ao Cliente ou ligue para um prestador de serviços qualificado.
- ✘ O fabricante não se responsabiliza por danos ou ferimentos causados por montagem ou uso incorretos.

Ferramentas necessárias - consulte a página 2

Especificações - consulte a página 2

- ✘ Capacidade de peso—NÃO EXCEDER: 57 kg (125 lb.), incluindo TV e acessórios.
- ✘ Giro: $\pm 30^\circ$
- ✘ Inclinação: $+0^\circ$ a -10°
- ✘ Nível: $\pm 1,5^\circ$

Especificações técnicas - consulte a página 3

Peças e ferramentas fornecidas - consulte as páginas 4 e 5

⚠ AVISO: Este produto contém itens pequenos que podem oferecer risco de sufocamento se engolidos.

Antes de iniciar a montagem, verifique se todas as peças estão incluídas e intactas. Se qualquer peça estiver faltando ou se estiver danificada, não devolva o item danificado para seu fornecedor; entre em contato com o Atendimento ao Cliente. Nunca use peças danificadas!

OBSERVAÇÃO: M4, M6 ou M8 descrevem o diâmetro, mm descreve o comprimento dos parafusos identificados como M# X ## mm. Nem todas as peças incluídas serão usadas.

1 Selecione o material da TV-consulte a página 6

Rosqueie manualmente os parafusos nas inserções rosqueadas, na parte traseira da TV, para determinar o diâmetro correto do parafuso (M4, M6, ou M8). Tente usar apenas um parafuso primeiro. Se você precisar de mais espaço, tente usar um parafuso com um espaçador.

▲ CUIDADO: Evite possíveis ferimentos pessoais e dano à propriedade! Sua TV pode ser danificada se você usar hardware longo demais. Se você encontrar resistência, pare imediatamente e contate o serviço ao cliente.

1-1 Prenda os suportes na TV-consulte a página 7

Usando o hardware selecionado na etapa 1, prenda os suportes na sua TV.

- Use a opção A se a sua TV possui uma parte traseira plana/desobstruída.
- Use a opção B se a sua TV possui uma parte traseira irregular, com orifícios de montagem com recuo ou se você precisa de mais espaço para acomodar cabos, recuos ou saliências.

Confirme que os suportes estão nivelados na parte de trás da TV.

2 Monte a placa de parede-consulte a página 8

2-1 Prepare a placa de parede para a montagem-consulte a página 8

Deslize os braços da placa de parede [01] juntos e encaixe a trava deslizante [17] na posição. Isso travará os braços em toda a extensão, facilitando a montagem da placa de parede e a conexão da TV.

2-2 (Montagem com pino de madeira) Encontre os pinos-consulte a página 9

Para obter assistência na determinação do local da placa da parede, consulte sanus.com.

▲ CUIDADO: Evite possíveis ferimentos pessoais e dano à propriedade!

- ✘ Qualquer material que cubra a parede não deve exceder 16 mm (5/8 pol.).
 - ✘ Tamanho mínimo do pino de madeira: comum 51 x 102 mm (2 x 4 pol.) nominal 38 x 89 mm (1¹/₂ x 3¹/₂ pol.)
1. Encontre os pinos. Verifique o centro do parafuso com um furador ou prego fino, ou um detector de estrutura de borda a borda.
 2. Nivele o modelo de placa na parede [27] e marque os locais de furo.

2-3 Perfure furos-piloto e prenda a placa de parede-consulte a página 10

▲ CUIDADO: Evite possíveis ferimentos ou dano à propriedade! Os furos-piloto DEVEM ser perfurados até uma profundidade de 75 mm (3 pol.), usando uma broca de 5,5 mm (7/32 pol.) de diâmetro.

▲ CUIDADO: O uso incorreto pode reduzir a potência de fixação do parafuso interfragmentário.

- ✘ **NÃO** aperte demais os parafusos interfragmentários [03].
- ✘ Aperte os parafusos interfragmentários [03] somente até as arruelas [04] serem firmemente puxadas contra a placa da parede [01].

2-2 (Concreto sólido ou bloco de concreto) Marque a parede e perfure os furos-piloto-consulte a página 11

Para obter assistência na determinação do local da placa da parede, consulte sanus.com.

Consulte a etapa 2-1 antes de realizar este procedimento.

Nivele o modelo da placa de parede [27] e marque os locais de furo.

- ▲ CUIDADO:** Evite possíveis ferimentos ou dano à propriedade!
- ✘ Monte a placa da parede [01] diretamente na superfície de concreto.
 - ✘ Espessura mínima do concreto sólido: 203 mm (8 pol.)
 - ✘ Tamanho mínimo do bloco de concreto: 203 x 203 x 406 mm (8 x 8 x 16 pol.)
 - ✘ Espaço horizontal mínimo entre os fixadores: 406 mm (16 pol.)
 - ✘ Os furos-piloto DEVEM ser perfurados até uma profundidade de 75 mm (3 pol.), usando uma broca de 10 mm (3/8 pol.) de diâmetro.
 - ✘ Nunca perfure na argamassa entre os blocos.

2-3 Insira as âncoras e parafusos interfragmentários-consulte a página 12

Insira as âncoras do parafuso interfragmentário [05]. Depois insira os parafusos interfragmentários [03] através da placa de parede [01] e nas âncoras.

▲ CUIDADO: O uso incorreto pode reduzir a potência de fixação do parafuso interfragmentário. Para evitar possíveis ferimentos ou dano à propriedade:

- ✖ Certifique-se de que as âncoras [05] estejam assentadas de forma plana na superfície de concreto.
- ✖ Aperte os parafusos interfragmentários [03] somente até as arruelas [04] serem firmemente puxadas contra a placa da parede [01].
- ✖ NÃO aperte demais os parafusos interfragmentários [03].

3 Instale as tampas da placa de parede e o conjunto de tratamento dos cabos-consulte a página 14

Monte a tampa superior [25] usando a chave sextavada de ½ pol. [21] e quatro parafusos [20].

Instale a placa traseira do conjunto de tratamento dos cabos [26] sobre os dois orifícios menores na parte inferior da placa de parede [01].

Use a chave sextavada de ½ pol. [21] e quatro parafusos [20] para fixar a tampa inferior [25] e o conjunto de tratamento dos cabos [26] na placa de parede.

Use dois parafusos [19] para fixar a placa frontal do conjunto de tratamento dos cabos [26] na parte interna da interface da TV [01].

4 Prenda a TV no conjunto da placa de parede-consulte a página 15

Certifique-se de enganchar os suportes da TV na interface, como mostrado.

▲ CUIDADO: Evite possíveis ferimentos ou dano à propriedade!
PESADO! Você precisará de ajuda nessa etapa.

4-1 Prenda as tampas-consulte a página 16

Prenda as tampas de clique [22] na interface [01] usando os parafusos [18].

5 Tratamento dos cabos-consulte a página 17

Conecte os fios e/ou cabos necessários na TV.

1. Deslize as três tampas do conjunto de orientação dos cabos [26] para fora da parte dianteira (suporte da placa frontal), traseira (suporte da placa de parede) e central (flutuante).
2. Direcione os fios ou cabos pelas três seções.
3. Substitua as tampas.

6 Ajuste a inclinação e a altura

1. Ajuste a tensão de inclinação acima/abaixo com a mão ou usando a chave sextavada M3 [24].
2. Ajuste a altura.

Após concluir a instalação:

- A. Remova a trava deslizante [17] da posição de travamento.
- B. Encaixe a trava deslizante [17] nas ranhuras de uma das correções para armazenamento.

Opcional-Remova a TV-consulte a página 20

Nederlands

BELANGRIJKE VEILIGHEIDSIINSTRUCTIES – BEWAAR DEZE INSTRUCTIES – LEES DE VOLLEDIGE HANDLEIDING VOORAFGAAND AAN HET GEBRUIK

Voordat u begint - zie pagina 2

⚠ WAARSCHUWING! Dit product bevat een magneet. Magnetische velden kunnen de werking van geïmplanteerde medische apparaten zoals een pacemaker of een implanteerbare cardioverter-defibrillator (ICD) nadelig beïnvloeden, wat mogelijk kan leiden tot ernstig letsel of overlijden. Als u een geïmplanteerd medisch apparaat hebt, dient u ervoor te zorgen dat u minstens 13 cm (5 inch) afstand houdt tussen uw apparaat en de magneet. Raadpleeg uw arts of medisch specialist voorafgaand aan het gebruik van dit product.

⚠ LET OP: Voorkom mogelijk persoonlijk letsel en materiële schade!

- ✘ Raadpleeg de documentatie bij de tv voor aanvullende overwegingen.
- ✘ Gebruik dit product niet voor doeleinden die niet expliciet zijn gespecificeerd door de fabrikant.
- ✘ De wand moet geschikt zijn om vijf keer het gecombineerde gewicht van het scherm en de montagesteun te ondersteunen.
- ✘ Dit product is niet geschikt voor gebruik in muren met een metalen constructie.
- ✘ Als u deze instructies niet begrijpt of twijfelt over de veiligheid van de installatie, de montage of het gebruik van dit product, neemt u contact op met de klantenservice of belt u met een erkend vakman.
- ✘ De fabrikant is niet verantwoordelijk voor schade of letsel als gevolg van onjuiste montage of verkeerd gebruik.

Benodigd gereedschap - zie pagina 2

Specificaties - zie pagina 2

- ✘ Gewichtscapaciteit-NIET OVERSCHRIJDEN: 57 kg (125 lb) inclusief tv en accessoires.
- ✘ Zwenking: $\pm 30^\circ$
- ✘ Kanteling: $+0^\circ$ tot -10°
- ✘ Waterpas: $\pm 1,5^\circ$

Technische specificaties - zie pagina 3

Bijgeleverde onderdelen en materialen - zie pagina 4 en 5

⚠ WAARSCHUWING! Dit product bevat kleine onderdelen die verstikkingsgevaar kunnen opleveren als ze worden ingeslikt. Controleer voor de montage of alle onderdelen onbeschadigd aanwezig zijn. Mochten er onderdelen ontbreken of beschadigd zijn, breng het beschadigde item dan niet terug naar de dealer, maar neem contact op met de klantenservice. Gebruik nooit beschadigde onderdelen!

OPMERKING: Met M4, M6 of M8 wordt de diameter beschreven, met mm wordt de lengte beschreven van schroeven die zijn voorzien van het label M# X ##mm. Niet alle bijgeleverde materialen zullen worden gebruikt.

1 Tv-materialen selecteren - zie pagina 6

U moet de schroeven in de schroefinzetten aan de achterkant van de tv handmatig vastdraaien, zodat u de juiste schroefdiameter kunt bepalen (M4, M6 of M8). Probeer eerst alleen een schroef te gebruiken. Als u meer ruimte nodig hebt, probeert u een schroef met een afstandsring.

▲ LET OP: Voorkom mogelijk persoonlijk letsel en materiële schade! Als u materialen gebruikt die te lang zijn, kunt u hiermee mogelijk uw tv beschadigen. Als u weerstand voelt, moet u onmiddellijk stoppen en contact opnemen met de klantenservice.

1-1 Beugels aan de tv monteren - zie pagina 7

Gebruik de materialen die u in stap 1 hebt geselecteerd om de beugels aan de tv te bevestigen.

- Gebruik optie A als uw tv een vlakke achterkant zonder uitsteeksels heeft.
- Gebruik optie B als uw tv een onregelmatige achterkant of verzonken montagegaten heeft, of als u meer ruimte nodig hebt voor kabels, uitsparingen of uitsteeksels.

Controleer of de beugels waterpas op de achterkant van de tv liggen.

2 De wandplaat bevestigen - zie pagina 8

2-1 De wandplaat voorbereiden voor montage - zie pagina 8

Schuif de armen van de wandplaat [01] samen en breng de schuifvergrendeling [17] aan. Hiermee worden de armen volledig uitgetrokken vergrendeld, waardoor de wandplaat en tv-bevestiging eenvoudiger kunnen worden gemonteerd.

2-2 (Montage aan een houten drager) De dragers zoeken - zie pagina 9

Voor hulp bij het bepalen van de locatie voor de wandplaat, zie de Height

Finder op sanus.com.

▲ LET OP: Voorkom persoonlijk letsel of materiële schade!

- Materialen die de muur bedekken, mogen niet dikker zijn dan 16 mm (5/8 inch).
 - Minimale grootte houten drager: gebruikelijk 51 x 102 mm (2 x 4 inch), nominaal 38 x 89 mm (1 1/2 x 3 1/2 inch)
- Zoek de dragers. Controleer het midden van de drager met een priem of een dunne spijker, of gebruik een balkzoeker van rand tot rand.
 - Plaats de wandplaatsjabloon [27] waterpas en markeer de locaties van de gaten.

2-3 Montagegaten boren en de wandplaat bevestigen - zie pagina 10

▲ LET OP: Voorkom mogelijk letsel of materiële schade! De montagegaten MOETEN tot een diepte van 75 mm (3 inch) worden geboord met behulp van een boorkop van 5,5 mm (7/32 inch).

▲ LET OP: Een onjuist gebruik kan de grip van de bout verminderen.

- Draai de bouten **NIET** te strak [03].
- Draai de bouten [03] alleen vast tot de afstandsringetjes [04] stevig tegen de wandplaat [01] zitten.

2-2 (massief beton of betonblok) De wand markeren en montagegaten boren - zie pagina 11

Voor hulp bij het bepalen van de locatie voor de wandplaat, zie de Height Finder op sanus.com.

Zie stap 2-1 voordat u deze stap uitvoert.

Plaats de wandplaatsjabloon [27] waterpas en markeer de locaties van de gaten.

▲ LET OP: Voorkom mogelijk letsel of materiële schade!

- Bevestig de wandplaat [01] rechtstreeks op het betonnen oppervlak.
- Minimale dikte massief beton: 203 mm (8 inch)
- Minimale grootte betonblok: 203 x 203 x 406 mm (8 x 8 x 16 inch)
- Minimale horizontale afstand tussen bevestigingen: 406 mm (16 inch)

- ✘ De montagegaten MOETEN tot een diepte van 75 mm (3 inch) worden geboord met behulp van een boorkop van 10 mm (3/8 inch).
- ✘ Boor nooit in het cement tussen blokken.

2-3 Ankers en bouten plaatsen - zie pagina 12

Plaats de ankers voor de bouten [05]. Steek vervolgens de bouten [03] door de wandplaat [01] en in de ankers.

▲ LET OP: Een onjuist gebruik kan de grip van de bout verminderen. Zo voorkomt u persoonlijk letsel of materiële schade:

- ✘ Zorg ervoor dat de ankers [05] helemaal in het betonoppervlak worden geplaatst.
- ✘ Draai de bouten [03] alleen vast tot de afstandsringetjes [04] stevig tegen de wandplaat [01] zitten.
- ✘ Draai de bouten NIET te strak [03].

3 Wandplaatafdekkingen & kabelbeheersysteem installeren - zie pagina 14

Monteer de bovenste afdekking [25] met behulp van de ½ inch zeskantsleutel [21] en vier schroeven [20].

Plaats de achterplaat van het kabelbeheersysteem [26] over de twee kleinste gaten aan de onderkant van de wandplaat [01].

Gebruik de ½ inch zeskantsleutel [21] en vier schroeven [20] om de onderste wandplaatafdekking [25] en het kabelbeheersysteem [26] aan de wandplaat te bevestigen.

Gebruik twee schroeven [19] om de frontplaat van het kabelbeheersysteem [26] aan de binnenkant van de tv-interface [01] te bevestigen.

4 De tv aan de wandplaat bevestigen - zie pagina 15

Zorg ervoor dat u de tv-beugels op de interface haakt, zoals in de afbeelding wordt getoond

▲ LET OP: Voorkom mogelijk letsel of materiële schade!
ZWAAR! Voor het uitvoeren van deze stap is assistentie vereist.

4-1 Kapjes bevestigen - zie pagina 16

Bevestig de klikkapjes [22] aan de interface [01] met behulp van de schroeven [18].

5 Kabelvoering - zie pagina 17

Sluit de benodigde snoeren en/of kabels aan op de tv.

1. Schuif de drie afdekkingen van het kabelbeheersysteem [26] van de voorkant (frontplaatmontage), de achterkant (wandplaatmontage) en het midden (zwevend).
2. Leid de snoeren en/of kabels door de drie secties.
3. Plaats de afdekkingen weer terug.

6 Kanteling en niveau aanpassen

1. Pas de kanteling omhoog/omlaag handmatig aan of met behulp van de M3-inbussleutel [24].
2. Pas het niveau aan.

Nadat de installatie is voltooid:

- A. Haal de schuifvergrendeling [17] uit de vergrendelde positie.
- B. Plaats de schuifvergrendeling [17] in de groeven op een van de schuiven voor opslag.

Optioneel - De tv verwijderen - zie pagina 20

ISTRUZIONI DI SICUREZZA IMPORTANTI – CONSERVARE QUESTE ISTRUZIONI – LEGGERE TUTTE LE ISTRUZIONI PRIMA DI USARE QUESTO PRODOTTO

Prima di iniziare - vedere pagina 2

⚠ AVVERTENZA - Questo prodotto contiene un magnete. Se è in uso un dispositivo medico quale un pacemaker o un defibrillatore impiantabile (ICD), i campi magnetici potrebbero alterare il funzionamento di tali dispositivi causando un danno serio o il decesso. Nel caso quindi di un dispositivo medico impiantato, mantenere una distanza minima di 13 cm (5 poll.) tra il dispositivo e il magnete. Rivolgersi al proprio medico di fiducia o a un operatore sanitario prima di usare questo prodotto.

⚠ ATTENZIONE - Evitare la possibilità di lesioni alle persone o danni alle cose!

- ✘ Per maggiori informazioni, consultare la documentazione fornita in dotazione con il televisore.
- ✘ Non utilizzare il prodotto per uno scopo che non sia esplicitamente specificato dal produttore.
- ✘ La parete deve essere in grado di sostenere cinque volte il peso complessivo del monitor e di tutti i supporti.
- ✘ Questo prodotto non è stato progettato per l'uso su pareti con montanti metallici.
- ✘ Se le istruzioni risultassero poco chiare o nel caso di dubbi riguardo alla sicurezza dell'installazione, dell'assemblaggio o dell'utilizzo del prodotto, contattare l'Assistenza clienti oppure rivolgersi a un tecnico qualificato.
- ✘ Il produttore non è responsabile per danni o lesioni personali derivanti da un assemblaggio o un uso non corretti.

Strumenti necessari - vedere pagina 2

Specifiche - vedere pagina 2

- ✘ Portata-NON ECCEDERE: 57 kg (125 libbre) incluso televisore e accessori.
- ✘ Funzione girevole: $\pm 30^\circ$
- ✘ Inclinazione: da $+0^\circ$ a -10°
- ✘ Livello: $\pm 1,5^\circ$

Specifiche tecniche - vedere pagina 3

Pezzi e componenti forniti - vedere pagina 4 e 5

⚠ AVVERTENZA - Questo prodotto comprende parti di piccole dimensioni che potrebbero causare il soffocamento in caso di ingestione. Prima di iniziare il montaggio, assicurarsi di avere tutte le parti necessarie, e che queste non siano state danneggiate. Se una parte dovesse mancare o risultare danneggiata, non restituire la parte danneggiata al rivenditore, rivolgersi invece all'Assistenza clienti. Non usare mai parti danneggiate!

NOTA - M4, M6, o M8 descrive il diametro, mm descrive la lunghezza delle viti che sono etichettate M# X ##mm. Non tutte le parti e la ferramenta fornite in dotazione verranno usate.

1 Individuazione delle parti da utilizzare - vedere pagina 6

Inserire le viti negli inserti filettati sul retro del televisore per determinare il diametro corretto delle viti (M4, M6, o M8). Provare a usare una vite soltanto. Se serve più spazio, provare a usare una vite con un distanziatore.

▲ ATTENZIONE - Evitare la possibilità di lesioni alle persone o danni alle cose! L'uso di pezzi di ferramenta troppo lunghi potrebbe danneggiare il televisore. Se si avverte resistenza, fermarsi subito e contattare l'Assistenza clienti.

1-1 Fissare le staffe al televisore - vedere pagina 7

Usando i pezzi di ferramenta individuati al punto 1, fissare le staffe al televisore.

- A. Seguire la procedura dell'opzione A se il retro del televisore è piatto/non ostruito.
- B. Seguire la procedura dell'opzione B se il retro del televisore è irregolare, i fori del montaggio sono incassati o se serve più spazio per i cavi, gli incassi o le protusioni.

Verificare che le staffe siano livellate sul retro del televisore.

2 Montaggio della piastra a muro - vedere pagina 8

2-1 Preparare la piastra a muro per il montaggio - vedere pagina 8

Far scorrere insieme i supporti della piastra a muro [01] e inserire il blocco a scorrimento [17] in posizione. Questa operazione blocca i supporti in estensione completa rendendo più facili il montaggio della piastra a muro e il fissaggio del televisore.

2-2 (Montaggio su montante in legno) Individuare i montanti - vedere pagina 9

Per determinare la posizione della piastra, consultare Height Finder al sito sanus.com.

▲ ATTENZIONE - Evitare la possibilità di lesioni alle persone e di danni alle cose!

- ✘ Lo spessore di qualsiasi materiale che copre la parete non deve superare i 16 mm (5/8 di poll.).
 - ✘ Dimensione minima del montante di legno: normale 51 x 102 mm (2 x 4 poll.) nominale 38 x 89 mm (1¹/₂ x 3¹/₂ di pollice)
1. Individuare i montanti. Identificare il centro del montante usando un punteruolo o un chiodo sottile, oppure usare un cercamontanti per rilevare la distanza da bordo a bordo.
 2. Mettere a livello il modello di piastra a muro [27] e contrassegnare la posizione dei fori.

2-3 Praticare i fori guida e fissare la piastra alla parete - vedere pagina 10

▲ ATTENZIONE - Evitare la possibilità di lesioni alle persone o danni alle cose! I fori guida DEVONO raggiungere una profondità di 75 mm (3 poll.); usare a questo scopo una punta per trapano dal diametro di 5,5 mm (7/32 di poll.).

▲ ATTENZIONE - Un utilizzo inadeguato potrebbe ridurre la capacità di tenuta dei tirafondi.

- ✘ **NON** serrare eccessivamente i tirafondi [03].
- ✘ Serrare i tirafondi [03] solo fino a quando le rondelle [04] non siano saldamente livellate con la piastra a muro [01].

2-2 (Calcestruzzo pieno o in blocchi) Contrassegnare la parete e praticare i fori guida - vedere pagina 11

Per determinare la posizione della piastra, consultare Height Finder al sito sanus.com.

Consultare il punto 2-1 prima di eseguire questa parte della procedura.

Mettere a livello il modello di piastra a muro [27] e contrassegnare la posizione dei fori.

▲ ATTENZIONE - Evitare la possibilità di lesioni alle persone o danni alle cose!

- ✘ Montare la piastra a muro [01] direttamente sulla superficie di calcestruzzo.
- ✘ Spessore minimo del calcestruzzo: 203 mm (8 poll.)
- ✘ Dimensioni minime del blocco di calcestruzzo: 203 x 203 x 406 mm (8 x 8 x 16 poll.)
- ✘ Spazio orizzontale minimo tra gli elementi di fissaggio: 406 mm (16 poll.)
- ✘ I fori guida DEVONO raggiungere la profondità di 75 mm (3 poll.); usare a questo scopo una punta per trapano dal diametro di 10 mm (3/8 di poll.).
- ✘ Non praticare mai i fori nei giunti di malta tra i blocchi di calcestruzzo.

2-3 Inserire i tasselli e i bulloni tirafondi - vedere pagina 12

Inserire i tasselli dei tirafondi [05]. Inserire quindi i tirafondi [03] attraverso la piastra a parete [01] e nei tasselli.

⚠ ATTENZIONE - Un utilizzo inadeguato potrebbe ridurre la capacità di tenuta dei tirafondi. Per evitare la possibilità di lesioni alle persone o danni alle cose:

- ✘ Assicurarsi che i tasselli [05] siano inseriti a livello rispetto alla superficie di calcestruzzo.
- ✘ Serrare i tirafondi [03] solo fino a quando le rondelle [04] non siano saldamente livellate con la piastra a muro [01].
- ✘ NON serrare eccessivamente i tirafondi [03].

3 Installazione dei coperchi della piastra a muro e gestione dei cavi - vedere pagina 14

Montare il coperchio superiore [25] usando una chiave esagonale di ½ di poll. [21] e quattro viti [20].

Mettere il pannello posteriore del passacavi [26] sopra i due fori più piccoli situati in basso nella piastra a muro [01].

Usare la chiave esagonale da ½ di poll. [21] e quattro viti [20] per fissare il coperchio della piastra a muro [25] e il passacavi [26] alla piastra a muro.

Usare due viti [19] per fissare la piastra anteriore del passacavi [26] all'interno dell'interfaccia del televisore [01].

4 Fissaggio del televisore alla piastra a muro - vedere pagina 15

Assicurarsi che le staffe del televisore siano agganciate all'interfaccia come illustrato.

⚠ ATTENZIONE - Evitare la possibilità di lesioni alle persone o danni alle cose! **PESANTE!** Per questa operazione, servirà aiuto.

4-1 Fissare i cappucci - vedere pagina 16

Fissare correttamente i cappucci [22] all'interfaccia [01] utilizzando le viti [18].

5 Gestione dei cavi - vedere pagina 17

Collegare i fili e i cavi necessari per il televisore.

1. Far scorrere i tre coperchi del passacavi [26] dalla parte anteriore (montatura piastra anteriore), posteriore (montatura piastra a muro) e centrale (sospeso).
2. Passare i fili e/o i cavi attraverso le tre sezioni.
3. Rimettere i coperchi.

6 Regolazione dell'inclinazione e del livello

1. Regolare verso l'alto/verso il basso la tensione di inclinazione a mano o con una chiave esagonale M3 [24].
2. Regolare il livello.
Una volta completata l'impostazione:
 - A. Rimuovere il blocco a scorrimento [17] dalla posizione di blocco.
 - B. Inserire il blocco a scorrimento [17] nelle scanalature di una delle slitte per riporlo.

Opzionale-Rimozione del televisore - vedere pagina 20

Suomi

TÄRKEITÄ TURVALLISUUSOHJEITA – SÄILYTÄ NÄMÄ OHJEET – LUE OPAS KOKONAAN ENNEN LAITTEEN KÄYTTÄMISTÄ

Ennen aloittamista-Katso sivu 2

VAROITUS: Tuote sisältää magneetin. Magneettikentät voivat vaikuttaa asiakkaan käytössä mahdollisesti olevan implantoidun lääketieteellisen laitteen, kuten tahdistimen tai defibrillaattorin (ICD) toimintaan, ja aiheuttaa vakavan loukkaantumisen tai kuoleman. Jos sinulla on implantoitu lääketieteellinen laite, säilytä vähintään 13 cm (5 in.) etäisyys magneetin ja laitteen välillä. Keskustele ennen laitteen käyttöä asiasta lääkärisi kanssa.

VAROITUS: Vältä mahdolliset henkilövahingot ja laitevauriot!

- ✘ Katso muut huomautukset TV:n mukana toimitetuista asiakirjoista.
- ✘ Käytä laitetta vain valmistajan ilmoittamiin käyttötarkoituksiin.
- ✘ Seinän täytyy kestää viisi kertaa näytön ja telineen yhteispaino.
- ✘ Laitetta ei voi asentaa seinälle, jossa on metallikoolaus.
- ✘ Jos et ymmärrä näitä ohjeita, tai jos sinulla on laitteen kokoamiseen, asennukseen tai käyttämiseen liittyviä kysymyksiä, ota yhteyttä asiakaspalveluun tai soita valtuutetulle rakentajalle.
- ✘ Valmistaja ei ole vastuussa virheellisen kokoamisen tai käytön aiheuttamista vaurioista tai vahingoista.

Tarvittavat työkalut-katso sivu 2

Tiedot-katso sivu 2

- ✘ Painokapasiteetti-ÄLÄ YLITÄ: 57 kg (125 lb.) mukaan lukien TV ja mahdolliset lisälaitteet.
- ✘ Kääntö: $\pm 30^\circ$
- ✘ Kallistus: $+0^\circ - -10^\circ$
- ✘ Taso: $\pm 1,5^\circ$

Tekniset tiedot-katso sivu 3

Toimitetut osat ja kiinnitysosat-katso sivu 4 & 5

VAROITUS: Laite sisältää pieniä osia, jotka voivat aiheuttaa tukehtumisvaaran.

Varmista ennen kokoamista, että pakkaus sisältää kaikki osat ja ettei osissa ole vaurioita. Jos osia puuttuu tai ne ovat vaurioituneita, ota yhteyttä asiakaspalveluun; älä palauta vaurioituneita osia valmistajalle. Älä käytä vaurioituneita osia!

HUOMAUTUS: M4, M6 tai M8 kertoo ruuvin halkaisijan, mm ruuvien pituuden. Ruuvien merkintätapa on M# X ##mm. Kaikkia laitteen mukana toimitettuja kiinnitysosia ei käytetä.

1 TV:n kiinnitysosien valinta-katso sivu 6

Ruuvaa ruuveja käsin TV:n takaosaan määrittääksesi oikean halkaisijakoon (M4, M6 tai M8). Yritä ensin pelkällä ruuvilla. Jos tarvitset enemmän tilaa, käytä ruuvia välikappaleita.

▲ VAROITUS: Vältä mahdolliset henkilövahingot ja laitevauriot! Liian pitkien kiinnitysosien käyttäminen voi vaurioittaa TV:tä. Jos kohtaat vastustusta, lopeta välittömästi ja ota yhteyttä asiakaspalveluun.

1-1 Kiinnitä kiinnikkeet TV:hen-katso sivu 7

Kiinnitä kiinnikkeet TV:hen kohdassa 1 valituilla kiinnitysosilla.
A. Käytä vaihtoehtoa A, jos TV:n takaosa on tasainen ja esteetön.
B. Käytä vaihtoehtoa B, jos TV:n takaosa on epätasainen, jos kiinnitysreiät ovat syvennyksessä, tai jos tarvitset enemmän tilaa johdoille, syvennyksille tai ulokkeille.

Varmista, että kiinnikkeet ovat tasaisesti TV:n takaosaa vasten.

2 Seinälevyn kiinnittäminen-katso sivu 8

2-1 Valmistele seinälevy kiinnitystä varten-katso sivu 8

Liu'uta seinälevyn [01] varret yhteen ja aseta liukulukko [17] paikalleen. Näin varret lukittuvat uloimpaan asentoon, ja seinälevyn kiinnittäminen ja TV:n liittäminen on helpompaa.

2-2 (Koolauspuukiinnitys) Paikallista koolauspuut-katso sivu 9

Jos tarvitset apua seinälevyn sijainnin määrittämisessä, tutustu Height Finder-sovellukseen osoitteessa sanus.com.

▲ VAROITUS: Vältä mahdolliset henkilövahingot ja laitevauriot!
✘ Seinää peittävän materiaalin paksuus saa olla enintään 16 mm (5/8 in.).
✘ Koolauspuiden vähimmäiskoko: tavallinen 51 x 102 mm (2 x 4 in.)
nimellinen 38 x 89 mm (1 1/2 x 3 1/2 in.)

1. Etsi koolauspuut. Etsi jokaisen koolauspuun keskikohta lävistimellä, ohuella naulalla tai mittarilla.
2. Aseta seinälevy [27] vaakasuoraan ja merkitse reikien paikat.

2-3 Poraa ohjausreiät ja kiinnitä seinälevy-katso sivu 10

▲ VAROITUS: Vältä mahdolliset henkilövahingot ja laitevauriot! Ohjausreikien syvyyden TÄYTYY olla vähintään 75 mm (3 in.) ja ne täytyy porata halkaisijaltaan 5,5 mm:n (7/32 in.) terällä.

▲ VAROITUS: Virheellinen käyttö voi alentaa kansiruuviin pitovoimaa.
✘ Älä kiristä kansiruuveja [03] liikaa.
✘ Kiristä kansiruuveja [03] vain siihen asti, kunnes aluslevyt [04] painuvat tiukasti seinälevyä [01] vasten.

2-2 (Betoni tai betoniharkko) Tee merkinnät seinään ja poraa ohjausreiät-katso sivu 11

Jos tarvitset apua seinälevyn sijainnin määrittämisessä, tutustu Height Finder-sovellukseen osoitteessa sanus.com.

Katso kohta 2-1 ennen tämän vaiheen suorittamista.

Aseta seinälevy [27] vaakasuoraan ja merkitse reikien paikat.

▲ VAROITUS: Vältä mahdolliset henkilövahingot ja laitevauriot!
✘ Kiinnitä seinälevy [01] suoraan betonipinnalle.
✘ Betonin vähimmäispaksuus: 203mm (8 in.)
✘ Betoniharkon vähimmäiskoko: 203 x 203 x 406 mm (8 x 8 x 16 in.)
✘ Kiristimien välinen vähimmäisetäisyys vaakasuunnassa: 406 mm (16 in.)
✘ Ohjausreikiin syvyyden TÄYTYY olla vähintään 75 mm (3 in.) ja ne täytyy porata halkaisijaltaan 10 mm:n (3/8 in.) terällä.
✘ Älä poraa harkkojen välissä olevaan laastiin.

2-3 Aseta kansiruuviit ja ankkurit-katso sivu 12

Kiinnitä kansiruuviin ankkurit [05]. Kiinnitä sitten kansiruuviit [03] seinälevyn [01] läpi ankkureihin.

▲ VAROITUS: Virheellinen käyttö voi alentaa kansiruuviin pitovoimaa.

Vältä mahdolliset henkilövahingot ja laitevauriot:

- ✘ Varmista, että ankkurit [05] ovat samassa tasossa betonipinnan kanssa.
- ✘ Kiristä kansiruuveja [03] vain siihen asti, kunnes aluslevyt [04] painuvat tiukasti seinälevyä [01] vasten.
- ✘ ÄLÄ kiristä kansiruuveja [03] liikaa.

3 Seinälevyn kansien & kaapelisuojakokoonpanon asentaminen -katso sivu 14

Kiinnitä yläkansi [25] käyttämällä ½ tuuman kuusiokoloavainta [21] ja neljää ruuvia [20].

Aseta kaapelisuojakokoonpanon takalevy [26] seinälevyn pohjassa olevien kahden pienimmän reiän päälle [01].

Käytä ½ tuuman kuusiokoloavainta [21] ja neljää ruuvia [20] seinälevyn alemman kannen [25] ja kaapelisuojakokoonpanon kiinnittämiseksi [26] seinälevyyn.

Käytä kahta ruuvia [19] kaapelisuojakokoonpanon etulevyn [26] kiinnittämiseksi TV-liittymän sisäpuolelle [01].

4 TV:n kiinnittäminen seinälevykokoonpanoon -katso sivu 15

Ripusta TV-kiinnikkeet levyyn kuvan osoittamalla tavalla.

▲ VAROITUS: Vältä mahdolliset henkilövahingot ja laitevauriot!
PAINAVA! Tämän toimenpiteen suorittamisessa tarvitaan avustajaa.

4-1 Kiinnitä tulpat -katso sivu 16

Kiinnitä tulpat [22] liittymään [01] ruuveilla [18].

5 Kaapelisuoijat -katso sivu 17

Kytke tarvittavat johdot ja/tai kaapelit televisioon.

1. Liu'uta kaapelisuojakokoonpanon [26] kolme suojusta edestä (levykiinnitteinen), takaa (seinälevykiinnitteinen), ja keskeltä (kelluva).
2. Vie johdot ja/tai kaapelit näiden kolmen aseman läpi.
3. Aseta suoijat takaisin paikoilleen.

6 Kallistuksen ja vaakatason säätäminen

1. Säädä ylös-/alaskallistusta joko käsin tai M3-kuusiokoloavaimella [24].
2. Säädä vaaka-asento.

Kun asennus on valmis:

- A. Poista liukulukot [17] lukitusasennosta.
- B. Aseta liukulukko [17] yhteen urista säilytystä varten.

Vaihtoehtoinen-TV:n poistaminen -katso sivu 20

Svenska

VIKTIGA SÄKERHETSANVISNINGAR – SPARA DESSA ANVISNINGAR – LÄS HELA BRUKSANVISNINGEN INNAN DU ANVÄNDER DENNA PRODUKT

Innan du börjar – se sidan 2

⚠ VARNING: Denna produkt innehåller en magnet. Om en implanterad medicinsk enhet används, t. ex. en pacemaker eller implanterbar defibrillator (ICD) kan magnetiska fält påverka funktionen av dessa enheter, vilket kan leda till allvarlig skada eller dödsfall. Om du har en implanterad medicinsk enhet, håll ett avstånd på minst 13 cm mellan enheten och magneten. Rådgör med din läkare eller medicinsk personal innan du använder denna produkt.

⚠ FÖRSIKTIGT: Undvik risk för personskador och materiella skador!

- ✘ Hänvisa till dokumentationen som medföljde TV:n för ytterligare anvisningar.
- ✘ Använd inte denna produkt för andra ändamål än dem som uttryckligen omnämns av tillverkaren.
- ✘ Väggen måste kunna bära en vikt på upp till fem gånger bildskärm och upphängning tillsammans.
- ✘ Den här produkten är inte avsedd för användning i väggar med metallreglar.
- ✘ Om du inte förstår dessa anvisningar eller är tveksam om installationen, monteringen eller användningen är säker, kontakta kundtjänst eller en kvalificerad tekniker.
- ✘ Tillverkaren kan inte hållas ansvarig för skador eller olycksfall som förorsakats av felaktig montering eller användning.

Verktyg som behövs – se sidan 2

Specifikationer – se sidan 2

- ✘ Viktkapacitet – ÖVERSKRID INTE: 57 kg (125 lb.), inkluderar TV och tillbehör.
- ✘ Vridning: $\pm 30^\circ$
- ✘ Lutning: $+0^\circ$ till -10°
- ✘ Nivå: $\pm 1,5^\circ$

Tekniska specifikationer – se sidan 3

Medföljande delar och monteringsstillbehör – se sidan 4 och 5

⚠ VARNING: Den här produkten innehåller små delar som kan utgöra kvävningsrisk om de sväljs.

Innan du påbörjar hopmonteringen ska du kontrollera att alla delar finns med och är intakta. Om någon del saknas eller är skadad ska du inte returnera den skadade produkten till din återförsäljare, utan vända dig direkt till kundtjänst. Använd aldrig skadade delar!

OB: M4, M6 eller M8 anger diameter, mm anger längden på de skruvar som betecknas M# X ##mm. Alla monteringsstillbehör som medföljer kommer inte att användas.

1 Välj TV-monteringsstillbehör – se sidan 6

Skruva in skruvarna för hand i de gängade insatserna på baksidan av TV:n för att fastställa korrekt skruvdiameter (M4, M6 eller M8). Prova att endast använda en skruv först. Om du behöver mer utrymme, prova en skruv med bricka.

▲ FÖRSIKTIGT: Undvik risk för personskador och materiella skador! Om du använder monteringsstillbehör som är för långa kan de skada TV:n. Om du känner motstånd, sluta omedelbart och kontakta kundtjänst.

1-1 Sätt fast fästena på TV:n – se sidan 7

Sätt fast fästena på TV:n med monteringsstillbehören som du valde i steg 1.

- Använd alternativ A om TV:n har en plan/fri baksida.
- Använd alternativ B om TV:n har en ojämn baksida, infällda fästhål, eller om du behöver mer plats för kablar, fördjupningar eller utskjutande delar.

Kontrollera att fästena är i jämnhöjd på baksidan av TV:n.

2 Montera väggplattan – se sidan 8

2-1 Förbered väggplattan för montering – se sidan 8

För ihop armarna på väggplattan [01] och sätt på skjutspärren [17]. Då låses armarna vid största möjliga förlängning, vilket gör det lättare att montera väggplattan och haka fast TV:n.

2-2 (montering på träreglar) Leta upp reglarna – se sidan 9

Du kan få hjälp med att besluta var väggplattan ska placeras genom att gå till höjdfinnaren (Height Finder) på sanus.com.

- ▲ FÖRSIKTIGT:** Undvik personskada och materiell skada.
- Material som täcker väggen får inte överstiga 16 mm (5/8 tum).
 - Minsta storlek på träregel: gemensam 51 x 102 mm (2 x 4 tum) (nominell 38 x 89 mm (1¹/₂ x 3¹/₂ tum)

- Leta upp reglarna. Markera regelns mitt med en pryl eller en smal spik, eller använd en regelsökare (kant till kant).
- Se till att mallen för väggplattan [27] är jämn och markera hållplatserna.

2-3 Borra pilothål och sätt fast väggplattan – se sidan 10

▲ FÖRSIKTIGT: Undvik risk för personskador och materiella skador! Pilothålen MÅSTE borras till ett djup av 75 mm (3 tum) med en 5,5 mm (7/32 tum) borrarspets.

- ▲ FÖRSIKTIGT:** Olämplig användning kan minska träskruvens hålleffekt.
- ✗ DRA INTE** åt träskruvarna [03] för hårt.
 - ✗** Dra endast åt träskruvarna [03] tills brickorna [04] pressas mot väggplattan [01].

2-2 (massiv betong eller betongblock) Markera på väggen och borra pilothål – se sidan 11

Du kan få hjälp med att besluta var väggplattan ska placeras genom att gå till höjdfinnaren (Height Finder) på sanus.com.

Se steg 2-1 innan detta steg utförs.

Se till att mallen för väggplattan [27] är jämn och markera hållplatserna.

- ▲ FÖRSIKTIGT:** Undvik risk för personskador och materiella skador!
- Montera väggplattan [01] direkt på betongytan.
 - Minimitjocklek på massiv betong: 203 mm (8 tum)
 - Minimistorlek på betongblock: 203 x 203 x 406 mm (8 x 8 x 16 tum)
 - Minsta horisontella avstånd mellan fästena: 406 mm (16 tum)
 - Pilothålen MÅSTE borras till ett djup av 75 mm (3 tum) med en 10 mm (3/8 tum) borrarspets.
 - Borra aldrig i fogarna mellan cementblocken.

2-3 Sätt i förankringar och träskruvar – se sidan 12

Sätt i träskruvsförankringar [05]. För sedan in träskruvarna [03] genom väggplattan [01] och in i förankringarna.

▲ FÖRSIKTIGT: Olämplig användning kan minska träskruvens hålleffekt. För att undvika risk för personskador och materiella skador:

- ✘ Se till att ankarna [05] sitter plant mot betongytan.
- ✘ Dra endast åt träskruvarna [03] tills brickorna [04] pressas mot väggplattan [01].
- ✘ DRA INTE åt träskruvarna [03] för hårt.

3 Installera väggplattans skydd och kabelsatsen – se sidan 14

Montera det övre skyddet [25] genom att skruva i fyra skruvar [20] med ½-tums sexkantnyckeln [21].

Placera kabelsatsens bakpanel [26] över de två minsta hålen på nederdelen av väggplattan [01].

Använd ½-tums sexkantnyckeln [21] och fyra skruvar [20] för att sätta fast det nedre skyddet för väggplattan [25] och kabelsatsen [26] på väggplattan.

Använd två skruvar [19] för att fästa kabelsatsens frampanel [26] på insidan av TV-gränssnittet [01].

4 Sätt fast TV:n på väggplattan – se sidan 15

Se till att du hänger TV-fästena på gränssnittet som bilden visar.

▲ FÖRSIKTIGT: Undvik risk för personskador och materiella skador!
TUNGT! Du kommer att behöva hjälp under den här delen av monteringen.

4-1 Sätt fast kåpor – se sidan 16

Sätt fast snäppkåporna [22] på gränssnittet [01] med skruvar [18].

5 Kabelhantering – se sidan 17

Anslut lämpliga kablar och/eller sladdar till TV:n.

1. Dra bort de tre skydden på kabelsatsen [26] från framsidan (ytterplattan), baksidan (väggplattan) och mitten.
2. Dra kablarna och/eller sladdarna genom de tre delarna.
3. Sätt tillbaka skydden.

6 Justera lutning och nivå

1. Justera vinklingsspänningen upp/ner för hand eller med M3sexkantnyckeln [24].
2. Justera nivån.

När installationen är klar:

- A. Avlägsna skjutspärren [17] från låst läge.
- B. Passa in skjutspärren [17] i skårorna på en av skenorna för förvaring.

Valfritt-Ta bort TV:n – se sidan 20

Русский

ВАЖНЫЕ ИНСТРУКЦИИ ПО ТЕХНИКЕ БЕЗОПАСНОСТИ – СОХРАНИТЕ ЭТИ ИНСТРУКЦИИ — ПЕРЕД ЭКСПЛУАТАЦИЕЙ ПОЛНОСТЬЮ ПРОЧТИТЕ ДАННОЕ РУКОВОДСТВО

Перед началом сборки - см. стр. 2

⚠ ПРЕДУПРЕЖДЕНИЕ. Данное изделие содержит магнит. Магнитные поля могут повлиять на работу таких имплантируемых медицинских устройств, как кардиостимуляторы или имплантируемые кардиовертер-дефибрилляторы (ICD), что может привести к тяжелым травмам или смерти. В случае использования имплантируемого медицинского оборудования расстояние между устройством и магнитом должно быть не менее 13 см (5 дюймов). Просьба проконсультироваться со своим врачом или медицинским работником перед использованием этого изделия.

- ⚠ ПРЕДОСТЕРЕЖЕНИЕ.** Соблюдайте правила безопасности, чтобы предотвратить возможные травмы и повреждение имущества!
- ✘ Для получения дополнительной информации обратитесь к документации, прилагаемой к вашему телевизору.
 - ✘ Не используйте изделие для какой-либо цели, явно не оговоренной производителем.
 - ✘ Стена должна выдерживать нагрузку, в пять раз превышающую общий вес монитора и кронштейна.
 - ✘ Данное изделие не предназначено для установки на стену с металлическим каркасом.
 - ✘ Если вы не понимаете приведенные инструкции или не уверены в безопасности установки, сборки или эксплуатации данного изделия, обратитесь в отдел технической поддержки или позвоните квалифицированному подрядчику.
 - ✘ Производитель не несет ответственности за повреждение оборудования или получение травмы по причине неправильной сборки или эксплуатации изделия.

Необходимые инструменты - см. стр. 2

Технические характеристики - см. стр. 2

- ✘ Нагрузка на изделие – НЕ ПРЕВЫШАТЬ: 57 кг (125 фунтов), включая телевизор и все необходимые принадлежности.
- ✘ Угол поворота: $\pm 30^\circ$
- ✘ Угол наклона: от $+0^\circ$ до -10°
- ✘ Выравнивание: $\pm 1,5^\circ$

Технические характеристики - см. стр. 3

Поставляемые комплектующие и крепежные элементы - см. стр. 4 и 5

⚠ ПРЕДУПРЕЖДЕНИЕ. В изделии есть мелкие детали, которые могут стать причиной удушья при попадании в дыхательные пути. Перед сборкой убедитесь, что все детали имеются в наличии и не повреждены. Если какие-либо детали отсутствуют или повреждены, не возвращайте поврежденную деталь продавцу; обратитесь в отдел технической поддержки. Никогда не используйте поврежденные детали!

ПРИМЕЧАНИЕ. M4, M6 и M8 обозначают диаметр, "мм" обозначает длину винтов, которые имеют маркировку M# X ## мм. При монтаже используются не все включенные в комплект поставки крепежные элементы.

1 Выбор деталей крепежа для телевизора - см. стр. 6

Вставьте винты в отверстия с резьбой на задней панели телевизора для определения соответствующего диаметра винта (M4, M6 или M8). Сначала попробуйте использовать только винт. Если требуется больше места, используйте винт и втулку.

▲ ПРЕДОСТЕРЕЖЕНИЕ. Соблюдайте правила безопасности, чтобы предотвратить возможные травмы и повреждение имущества! Использование слишком длинных крепежных элементов может привести к повреждению телевизора. Если винты затягиваются плохо, немедленно прекратите установку и обратитесь в отдел технической поддержки.

1-1 Крепление кронштейнов на телевизор - см. стр. 7

При помощи выбранного в шаге 1 крепежа прикрепите кронштейны к телевизору.

- A. Воспользуйтесь вариантом А, если ваш телевизор имеет плоскую/ровную заднюю стенку.
- B. Воспользуйтесь вариантом В, если ваш телевизор имеет неровную заднюю стенку, утопленные монтажные отверстия или требуется дополнительное пространство для кабелей и утопленных или выпуклых поверхностей.

Убедитесь в том, что кронштейны на задней панели телевизора установлены по уровню.

2 Установка стеновой пластины - см. стр. 8

2-1 Подготовка стеновой пластины к установке - см. стр. 8

Сведите штанги стеновой пластины [01] вместе, вставьте фиксатор [17]. Это закрепит штанги в полностью раздвинутом положении, и облегчит монтаж стеновой пластины и закрепление на ней телевизора.

2-2 (Установка с деревянным каркасом) Определение положения стоек - см. стр. 9

Для определения расположения стеновой пластины используйте приложение Height Finder на сайте sanus.com.

▲ ПРЕДОСТЕРЕЖЕНИЕ. Соблюдайте правила безопасности, чтобы предотвратить возможные травмы и повреждение имущества!

- ✘ Толщина материала, покрывающего стену, не должна превышать 16 мм (5/8 дюйма).
 - ✘ Минимальный размер деревянной стойки: общий: 51 x 102 мм (2 x 4 дюйма); номинальный: 38 x 89 мм (1¹/₂ x 3¹/₂ дюйма)
1. Определение положения стоек. Определите центр стойки с помощью шила или тонкого гвоздя, также для этого можно использовать искатель краев.
 2. Выровняйте шаблон стеновой пластины [27] и отметьте расположение отверстий.

2-3 Сверление направляющих отверстий и установка стеновой пластины - см. стр. 10

▲ ПРЕДОСТЕРЕЖЕНИЕ. Соблюдайте осторожность для предотвращения возможных травм или повреждения имущества! Направляющие отверстия глубиной 75 мм (3 дюйма) ДОЛЖНЫ быть просверлены с помощью сверла диаметром 5,5 мм (7/32 дюйма).

▲ ПРЕДОСТЕРЕЖЕНИЕ. Неправильное использование может уменьшить прочность соединения болта.

- ✘ НЕ прилагайте чрезмерные усилия при затягивании болтов [03].
- ✘ Затягивайте болты [03] только до тех пор, пока шайбы [04] не будут подтянуты к стеновой пластине [01].

2-2 (Стена из бетона или бетонных блоков) Разметьте стену и просверлите направляющие отверстия - см. стр. 11

Для определения расположения стеновой пластины используйте приложение Height Finder на сайте sanus.com.

Перед выполнением данной операции см. шаг 2-1.

Выровняйте шаблон стеновой пластины [27] и отметьте расположение отверстий.

▲ ПРЕДОСТЕРЕЖЕНИЕ. Соблюдайте осторожность для предотвращения возможных травм или повреждения имущества!

- ✦ Установите стеновую пластину [01] непосредственно на бетонную поверхность.
- ✦ Минимальная толщина бетонной стены: 203 мм (8 дюймов).
- ✦ Минимальный размер бетонного блока: 203 x 203 x 406 мм (8 x 8 x 16 дюймов).
- ✦ Минимальное горизонтальное пространство между креплениями: 406 мм (16 дюймов).
- ✦ Направляющие отверстия глубиной 75 мм (3 дюйма) НЕОБХОДИМО просверлить с помощью сверла диаметром 10 мм (3/8 дюйма).
- ✦ Не допускается сверлить отверстия в швах между блоками.

2-3 Вставка дюбелей и болтов - см. стр. 12

Вставьте дюбели для болтов [05]. Затем просуньте болты [03] через стеновую пластину [01] и вставьте в дюбели.

▲ ПРЕДОСТЕРЕЖЕНИЕ. Неправильное использование может уменьшить прочность соединения болта. Во избежание возможных травм или повреждения имущества:

- ✦ убедитесь, что дюбели [05] установлены заподлицо с бетонной поверхностью.
- ✦ Затягивайте болты [03] только до тех пор, пока шайбы [04] не будут подняты к стеновой пластине [01].
- ✦ Не прилагайте чрезмерные усилия при затягивании болтов [03].

3 Установка крышек стеновой пластины и узел разводки кабелей - см. стр. 14

Установите верхнюю крышку [25] с помощью шестигранного ключа на 1/2 дюйма [21] и четырех винтов [20].

Установите заднюю пластину узла разводки кабелей [26] на два малых отверстия в нижней части стеновой пластины [01].

Используйте шестигранный ключ на 1/2 дюйма [21] и четыре винта [20], чтобы закрепить нижнюю крышку стеновой пластины [25] и узел разводки кабелей [26] на стеновой пластине.

Используйте два винта [19], чтобы закрепить переднюю пластину узла разводки кабелей [26] внутри крепежного интерфейса телевизора [01].

4 Закрепление телевизора на узле стеновой пластины - см. стр. 15

Убедитесь, что кронштейны для телевизора закреплены на интерфейсе, как показано на рисунке.

▲ ПРЕДОСТЕРЕЖЕНИЕ. Соблюдайте осторожность для предотвращения возможных травм или повреждения имущества!
БОЛЬШОЙ ВЕС! Для выполнения данной операции вам понадобится помощь.

4-1 Установка заглушек - см. стр. 16

Установите защелкивающиеся заглушки [22] на крепежный интерфейс [01] с помощью винтов [18].

5 Прокладка кабелей - см. стр. 17

Подключите к телевизору необходимые провода и кабели.

1. Снимите три крышки узла разводки кабелей [26] спереди (стойка лицевой пластины), сзади (стойка стеновой пластины) и по центру (подвижная стойка).
2. Проложите провода и/или кабели по этим трем секциям.
3. Наденьте крышки.

6 Регулировка угла наклона и уровня

1. Отрегулируйте усилие затяжки при наклоне вверх/вниз вручную или с помощью шестигранного ключа МЗ [24].
2. Регулировка уровня.

После завершения установки:

- А. Извлеките фиксатор [17] из фиксирующей позиции.
- В. Вставьте фиксатор [17] в пазы одной из задвижек для хранения.

Дополнительно – Снятие телевизора - см. стр. 20

WAŻNE INSTRUKCJE BEZPIECZEŃSTWA – ZACHOWAĆ TE INSTRUKCJE – PRZED UŻYCIEM PRZECZYTAĆ CAŁY PODRĘCZNIK

Przed rozpoczęciem montażu-patrz strona 2

⚠ OSTRZEŻENIE: Produkt zawiera magnes. Pole magnetyczne może zakłócać działanie wszczepionych urządzeń medycznych, np. stymulatora serca lub wszczepialnego kardiowertera-defibrylatora serca (ang. ICD - Implantable Cardioverter Defibrillator), powodując poważne obrażenia ciała lub zgon. Osoby z wszczepionym urządzeniem medycznym powinny zachować odległość minimum 13 cm (5 cali) pomiędzy urządzeniem a magnesem. Przed skorzystaniem z produktu należy skonsultować się z lekarzem lub pracownikiem służby zdrowia.

⚠ PRZESTROGA: Należy unikać potencjalnych obrażeń ciała i uszkodzenia mienia!

- ✘ Dodatkowe informacje można znaleźć w dokumentacji dołączonej do telewizora.
- ✘ Produkt nie powinien być wykorzystywany do celów innych niż określonych przez producenta.
- ✘ Nośność ściany powinna pięciokrotnie przekraczać łączny ciężar monitora oraz uchwytu.
- ✘ Produkt nie jest przeznaczony do użycia na ścianach ze słupami metalowymi.
- ✘ W razie niejasności instrukcji lub wątpliwości co do bezpieczeństwa montażu, zespołu lub korzystania z produktu prosimy o kontakt z obsługą klienta lub z odpowiednią firmą usługową.
- ✘ Producent nie odpowiada za uszkodzenia i obrażenia spowodowane nieprawidłowym montażem albo użytkowaniem.

Wymagane narzędzia-patrz strona 2

Dane techniczne-patrz strona 2

- ✘ Nośność — NIE PRZEKRACZAĆ: 57 kg (125 funtów), w tym telewizor i akcesoria.
- ✘ Obrót: $\pm 30^\circ$
- ✘ Nachylenie: $+0^\circ$ do -10°
- ✘ Poziomowanie: $\pm 1,5^\circ$

Opis techniczny-patrz strona 3

Dostarczone części i sprzęt-patrz strona 4 i 5

⚠ OSTRZEŻENIE: Produkt zawiera małe elementy, które mogą grozić zakrztuszeniem w przypadku połknięcia. Przed rozpoczęciem montażu prosimy upewnić się, czy zestaw zawiera wszystkie części, i czy nie są one uszkodzone. W razie braków lub uszkodzenia nie zwracać towaru do sprzedawcy. Skontaktować się z obsługą klienta. Nie wolno używać uszkodzonych części!

UWAGA: M4, M6 i M8 to opis średnicy, mm to parametr opisujący długość wkrętów oznaczonych jako M[średnica] X [długość]mm. Nie cały sprzęt zostanie wykorzystany.

1 Wybór osprzętu do telewizora - patrz strona 6

Do otworu montażowego z tyłu telewizora należy włożyć wkręt, określając jego właściwą średnicę (M4, M6 lub M8). Najpierw przymierzysz sam wkręt. Następnie, jeśli potrzeba będzie więcej miejsca, włożysz wkręt z podkładką.

▲ PRZESTROGA: Należy unikać potencjalnych obrażeń ciała i uszkodzenia mienia! Zbyt długie połączenia mogą spowodować uszkodzenie telewizora. W przypadku odczuwania oporu należy natychmiast przerwać i skontaktować się z działem obsługi klienta.

1-1 Mocowanie wsporników do telewizora - patrz strona 7

Przymocować wsporniki do telewizora, korzystając z osprzętu wybranego w kroku 1.

- W przypadku telewizorów z płaskim tyłem lub tyłem bez przeszkód, wybrać opcję A.
- W przypadku telewizorów z nieregularnym tyłem, otworami montażowymi we wnęce, konieczności zapewnienia większej ilości miejsca na kable, wnęki lub występy, wybrać opcję B.

Sprawdzić, czy wsporniki z tyłu telewizora są wyrównane.

2 Montaż płyty ściiennej - patrz strona 8

2-1 Przygotować płytę ścienną do montażu - patrz strona 8

Zsunąć ramiona płyty ściiennej [01] i założyć blokadę [17]. Dzięki temu ramiona będą w pełni wysunięte, co ułatwi montaż płyty ściiennej i telewizora.

2-2 (Montaż na belkach drewnianych) Znaleźć belkę - patrz ilustracja na stronie 9

Aby uzyskać pomoc w określeniu położenia na płycie ściiennej, patrz Height Finder na stronie sanus.com.

▲ PRZESTROGA: Należy unikać potencjalnych obrażeń ciała i uszkodzenia mienia!

- Grubość materiału stanowiącego pokrycie ściany nie może przekraczać 16 mm (5/8 cala).
 - Minimalny rozmiar belki drewnianej: typowe: 51 x 102 mm (2 x 4 cale), nominalne: 38 x 89 mm (1 1/2 x 3 1/2 cala).
- Znaleźć belkę. Sprawdzić położenie środka belki za pomocą sztydła lub długiego gwoźdźca albo wykorzystać krawędź do ustawienia wykrywacza drewna.
 - Wyrównać szablon płyty ściiennej [27] i zaznaczyć położenie otworów.

2-3 Wywiercić otwory prowadzące i zamocować płytę ścienną - patrz strona 10

▲ PRZESTROGA: Należy uważać na możliwość obrażeń i uszkodzenia sprzętu! Otwory pilotażowe MUSZĄ być nawiercone na głębokość 75 mm (3 cale) za pomocą wiertła o średnicy 5,5 mm (7/32 cala).

▲ PRZESTROGA: Nieprawidłowe użycie może zmniejszyć siłę wkrętów montażowych.

- Wkrętów montażowych [03] NIE NALEŻY dokręcać za mocno.
- Wkręty montażowe [03] dokręcić tylko do momentu, aż podkładki [04] będą dobrze przylegać do płyty ściiennej [01].

2-2 (Lany beton i bloczki betonowe) Zaznaczyć na ścianie i wywiercić otwory prowadzące - patrz strona 11

Aby uzyskać pomoc w określeniu położenia na płycie ściiennej, patrz Height Finder na stronie sanus.com.

Przed wykonaniem tych czynności, patrz krok 2-1.

Wyrównać szablon płyty ściiennej [27] i zaznaczyć położenie otworów.

▲ PRZESTROGA: Należy uważać na możliwość obrażeń i uszkodzenia sprzętu!

- Zamontować płytę ścienną [01] bezpośrednio na ścianie betonowej.
- Minimalna grubość betonu: 203 mm (8 cali)

- ✘ Minimalny rozmiar bloczka betonowego: 203 x 203 x 406 mm (8 x 8 x 16 cali)
- ✘ Minimalna przestrzeń w poziomie pomiędzy mocowaniami: 406 mm (16 cali)
- ✘ Otwory pilotażowe MUSZĄ być nawiercone na głębokość 75 mm (3 cale) za pomocą wiertła o średnicy 10 mm (3/8 cala).
- ✘ Nie wolno wiercić otworów w zaprawie między cegłami.

2-3 Dokręcanie kotew i wkrętów montażowych- patrz strona 12

Włożyć kotwy wkrętów montażowych [05]. Następnie włożyć wkręty montażowe [03] przez płytę ścienną [01] do kotew.

▲ PRZESTROGA: Nieprawidłowe użycie może zmniejszyć siłę wkrętów montażowych. Aby uniknąć groźby obrażeń i uszkodzenia sprzętu:

- ✘ Sprawdzić, czy kotwy [05] są równe z powierzchnią betonowej ściany.
- ✘ Wkręty montażowe [03] dokręcić tylko do momentu, aż podkładki [04] będą dobrze przylegać do płyty ściennej [01].
- ✘ Wkrętów montażowych [03] NIE NALEŻY dokręcać za mocno.

3 Montaż pokryw płyty ściennej oraz systemu porządkowania przewodów- patrz strona 14

Za pomocą klucza imbusowego 1/8 cala [21] i czterech wkrętów [20] przymocować osłonę górną [25].

Ustawić tylny panel systemu porządkowania przewodów [26] na dwóch, najmniejszych otworach w dolnej części płyty ściennej [01].

Za pomocą klucza imbusowego 1/8 cala [21] i czterech wkrętów [20] przymocować dolną pokrywę płyty ściennej [25] i system porządkowania przewodów [26] do płyty ściennej.

Przymocować panel przedni systemu porządkowania przewodów [26] do wnętrza interfejsu telewizora [01] za pomocą dwóch wkrętów [19].

4 Montaż telewizora na zespole płyty ściennej-patrz strona 15

Zawiesić wsporniki telewizora na interfejsie, jak na ilustracji.

▲ PRZESTROGA: Należy uważać na możliwość obrażeń i uszkodzenia sprzętu! **CIĘŻKIE!** Do tej czynności potrzebna będzie pomoc drugiej osoby.

4-1 Przymocować zaślepki-patrz strona 16

Przymocować zaślepki [22] do interfejsu [01] za pomocą wkrętów [18].

5 Układanie kabli-patrz strona 17

Przymocować odpowiednie przewody i/lub kable do telewizora.

1. Zdjąć trzy pokrywy systemu porządkowania przewodów [26] z przodu (uchwyt panelu przedniego), tyłu (uchwyt panelu ściennego) i ze środka (część ruchoma).
2. Przeprowadzić przewody i/lub kable przez trzy sekcje.
3. Założyć z powrotem pokrywy.

6 Regulacja nachylenia i poziomu

1. Zmienić nachylenie w górę lub w dół ręcznie, albo za pomocą klucza imbusowego M3 [24].
2. Wyregulować poziom.

Po zakończeniu regulacji:

- A. Zdjąć blokadę [17] z pozycji zabezpieczającej.
- B. Umieścić blokadę [17] w znajdującym się z jednej strony rowku w celu przechowywania.

Opcjonalne - Zdejmowanie telewizora- patrz strona 20

DŮLEŽITÉ BEZPEČNOSTNÍ POKYNY – BEZPEČNĚ SI JE ULOŽTE – PŘED POUŽITÍM TOHOTO VÝROBKU SI PŘEČTĚTE CELOU PŘÍRUČKU

Než začnete - viz str. 2

VAROVÁNÍ: Tento výrobek obsahuje magnet. Pokud používáte implantované lékařské zařízení jako kardiostimulátor nebo kardioverter-defibrilátor (ICD), mohou magnetická pole ovlivnit činnost těchto zařízení a způsobit vážné poranění nebo smrt. Pokud máte implantované lékařské zařízení, udržujte mezi svým zařízením a magnetem vzdálenost nejméně 13 cm (5 in.). Před použitím tohoto výrobku se poradte se svým lékařem nebo zdravotnickým pracovníkem.

POZOR: Zabraňte možným osobním zraněním a hmotným škodám!

- ✘ Další pokyny naleznete v dokumentaci, která byla dodána s vaším televizorem.
- ✘ Nepoužívejte tento výrobek k žádnému účelu, který nebyl výslovně specifikován výrobcem.
- ✘ Stěna musí být schopná unést zatížení ve výši pětinasobku součtu hmotností monitoru a držáku.
- ✘ Tento výrobek není určen pro použití na stěnách nesených kovovými sloupky.
- ✘ Pokud nerozumíte těmto pokynům nebo máte pochybnosti o bezpečnosti instalace, montáže nebo používání tohoto výrobku, kontaktujte oddělení služeb zákazníkům nebo kvalifikovaného montéra.
- ✘ Výrobce neodpovídá za poškození ani poranění způsobená nesprávným sestavením nebo používáním.

Požadované nářadí - viz str. 2

Specifikace - viz str. 2

- ✘ Nosnost-NEPŘEKRAČOVAT: 57 kg (125 lb.) zahrnuje televizor a všechna příslušenství.
- ✘ Otáčení: $\pm 30^\circ$
- ✘ Náklon: $+0^\circ$ až -10°
- ✘ Vyrovnání: $\pm 1,5^\circ$

Technické specifikace - viz str. 3

Materiál a součástky obsažené v dodávce - viz str. 4 a 5

VAROVÁNÍ: Tento výrobek obsahuje malé součástky; při jejich polknutí hrozí riziko zadušení.

Před zahájením montáže si ověřte, zda jsou v balení všechny součástky a zda jsou nepoškozené. Pokud některé součástky chybí nebo jsou poškozené, nevracejte je prodejci, ale kontaktujte oddělení služeb zákazníkům. Nikdy nepoužívejte poškozené součástky!

POZNÁMKA: Označení M4, M6 nebo M8 označuje průměr, mm označuje délku šroubů, které jsou označeny M# X ##mm. Nebude nutné použít všechny dodané součástky.

1 Výběr spojovacího materiálu televizoru - viz str. 6

Rukou zašroubujte šrouby do závitových otvorů v zadní části televizoru, abyste stanovili správný průměr šroubu (M4, M6 nebo M8). Nejprve zkuste použít samotný šroub. Potřebujete-li více prostoru, vyzkoušejte šroub s rozpěrkou.

▲ POZOR: Zabraňte možným osobním zraněním a hmotným škodám! Použití příliš dlouhého spojovacího materiálu by mohlo způsobit poškození televizoru. Pokud ucítíte, že materiál klade odpor, okamžitě přerušte činnost a kontaktujte zákaznické centrum.

1-1 Připevnění držáků na televizor - viz str. 7

Držáky připevněte k televizoru s použitím spojovacího materiálu, který jste vybrali v kroku 1.

- A. Pokud má televizor plochou/nečlenitou zadní stěnu, použijte možnost A.
B. Má-li televizor nepravidelnou zadní stěnu, zapuštěné montážní otvory nebo pokud potřebujete více prostoru pro kabely, výklenky či výstupky, použijte možnost B.

Ověřte, zda jsou konzoly v rovině se zadní stěnou televizoru.

2 Montáž nástěnné destičky - viz str. 8

2-1 Příprava nástěnné destičky na montáž - viz str. 8

Ramena nástěnné destičky [01] zasuňte do sebe a zajistěte zásuvnou záračkou [17] na místo. Tím se zaaretují v plně otevřené poloze a umožní jednodušší montáž nástěnné desky a připevnění televizoru.

2-2 (Montáž na dřevěné nosníky) Vyhledání nosníků - viz str. 9

Pomoc s určením umístění montážní desky viz Height Finder (Výškoměr) na webových stránkách sanus.com.

▲ POZOR: Vyvarujte se potenciálních osobních zranění a věcných škod!

- ✘ Jakýkoli materiál pokrývající stěnu nesmí být silnější než 16 mm (5/8 in).
 - ✘ Minimální velikost dřevěného nosníku: obecná 51 x 102 mm (2 x 4 in), jmenovitá 38 x 89 mm (1 1/2 x 3 1/2 in)
1. Vyhledejte nosníky. Střed nosníku ověřte pomocí šídla či tenkého hřebíčku nebo použijte detektor nosníků.
 2. Vyrovnajte šablonu nástěnné desky [27] a označte si umístění otvorů.

2-3 Vyvrtání vodicích otvorů a připevnění nástěnné destičky - viz str. 10

▲ POZOR: Zabraňte možným úrazům a hmotným škodám!

Vodicí otvory MUSÍ být vyvrtány do hloubky 75 mm (3 in) vrtákem o průměru 5,5 mm (7/32 in).

- ▲ POZOR:** Nesprávné použití by mohlo snížit únosnost kotevního šroubu.
- ✘ **NEUTAHUJTE** kotevní šrouby [03] příliš velkou silou.
 - ✘ Kotevní šrouby [03] utahujte jen do té míry, než se podložky [04] pevně dotknou nástěnné destičky [01].

2-2 (Masivní beton nebo betonový panel) Označení zdi a vyvrtání vodicích otvorů - viz str. 11

Pomoc s určením umístění montážní desky viz Height Finder (Výškoměr) na webových stránkách sanus.com.

Před provedením tohoto kroku si projděte krok 2-1.

Vyrovnajte šablonu nástěnné desky [27] a označte si umístění otvorů.

▲ POZOR: Zabraňte možným úrazům a hmotným škodám!

- ✘ Nástěnnou destičku [01] připevněte přímo na betonový povrch.
- ✘ Minimální tloušťka betonové stěny: 203 mm (8 in)
- ✘ Minimální velikost betonové tvárnice: 203 x 203 x 406 mm (8 x 8 x 16 in)
- ✘ Minimální vodorovná mezera mezi upevňovacími prvky: 406 mm (16 in)
- ✘ Vodicí otvory MUSÍ být vyvrtány do hloubky 75 mm (3 in) vrtákem o průměru 10 mm (3/8 in).
- ✘ Nikdy nezapouštějte šrouby do malty mezi cihly.

2-3 Zapuštění kotev a kotevních šroubů - viz str. 12

Zatlučte kotvy šroubů [05]. Potom zasuňte kotevní šrouby [03] skrze nástěnnou desku [01] a do kotev.

▲ POZOR: Nesprávné použití by mohlo snížit únosnost kotevních šroubů. Abyste předešli možným úrazům nebo věcným škodám:

- ✦ Ujistěte se, zda kotvy [05] lícují s betonovým povrchem.
- ✦ Kotevní šrouby [03] utahujte jen do té míry, než se podložky [04] pevně přitisknou k nástěnné destičce [01].
- ✦ NEUTAHOJTE kotevní šrouby [03] příliš velkou silou.

3 Instalace krytů nástěnné destičky a sestavy pro uspořádání kabelů - viz str. 14

Horní kryt [25] přimontujte pomocí imbusového klíče $\frac{1}{8}$ in. [21] a čtyř šroubů [20]. Zadní destičku sestavy pro uspořádání kabelů [26] položte přes dva nejmenší otvory ve spodní části nástěnné destičky [01].

Použijte imbusový klíč $\frac{1}{8}$ in. [21] a čtyři šrouby [20] k připevnění spodního krytu nástěnné destičky [25] a sestavy pro uspořádání kabelů [26] k nástěnné destičce. Použijte dva šrouby [19] k připevnění přední destičky sestavy pro uspořádání kabelů [26] do vnitřní části styčného prvku televizoru [01].

4 Připevnění televizoru na sestavu nástěnné destičky - viz str. 15

Ujistěte se, zda jsou televizní konzoly zaháknuty na styčný prvek podle vyobrazení.

▲ POZOR: Zabraňte možným úrazům a hmotným škodám!

TĚŽKÉ! K tomuto kroku budete potřebovat pomocníka.

4-1 Připevnění krytek - viz str. 16

Zacvakávací krytky [22] připevněte na styčný prvek [01] pomocí šroubů [18].

5 Správa kabelů - viz str. 17

Zapojte požadované vodiče a/nebo kabely do televizoru.

1. Stáhněte tři kryty sestavy pro uspořádání kabelů [26] z čela (držák čelní stěny), zadní části (držák nástěnné desky) a středu (pohyblivý).
2. Vodiče a/nebo kabely vedte těmito třemi částmi.
3. Kryty vraťte na původní místo.

6 Nastavení náklonu a vyrovnání

1. Napnutí náklonu lze upravit nahoru a dolů ručně nebo imbusovým klíčem M3 [24].
2. Upravte vyrovnání.

Po dokončení nastavení:

- A. Odstraňte zásuvnou zarážku [17] ze zajišťovací polohy.
- B. Nasadte zásuvnou zarážku [17] do drážek na jedné z odkládacích ližin.

Volitelné - sejmutí televizoru - viz str. 20

中文

重要安全说明 – 保存这些说明 – 使用本产品之前，请阅读完本说明书

在开始之前 - 参见第 2 页

警告： 本产品包含一个磁铁。如果有人使用植入式医疗设备（例如：起搏器或植入式心律转复除颤器 (ICD)），则磁场可能影响此类设备的操作，进而造成重伤或死亡。如果您在使用植入式医疗设备，请让您的设备与磁铁保持至少 13 cm（5 英寸）的距离。在使用本产品前，请先咨询您的医师或医疗专家。

注意： 避免潜在人身伤害和财产损毁！

- ✦ 如需了解更多注意事项，请参阅电视机随附的文档。
- ✦ 请勿将此产品用于制造商明确指定以外的其他目的。
- ✦ 墙壁的承重力必须至少达到显示器和墙壁支架总重量的五倍。
- ✦ 本产品不适用于金属墙柱墙。
- ✦ 如您不理解这些说明，或对本产品的安全安装、拆卸或使用存有疑问，请联系客户服务部门，或致电合格的承建商以咨询相关信息。
- ✦ 对因不当安装或不当使用而造成的损失或伤害，制造商不承担任何责任。

需要的工具 - 参见第 2 页

规格 - 参见第 2 页

- ✦ 承重能力 - 请勿超过：57 kg（125 磅），含电视机及任何附件。
- ✦ 水平摆动：±30°
- ✦ 竖向摆动：+0°至 -10°
- ✦ 水平：±1.5°

技术规格 - 参见第 3 页

配套零件和配件 - 参见第 4、5 页

警告： 此产品包含若吞咽可能引致窒息危险的小部件。在开始装配以前，先确定所有零件均已提供且完好无损。如果有零件缺失或受损，请勿将受损零件返回至经销商；请联系客户服务部门。切勿使用受损零件！

注意： M4、M6 或 M8 描述标志为 M# X ##mm 的螺钉的直径，mm 描述长度。并非包含的所有配件均要使用。

1 选择电视机配件 - 参见第 6 页

请先用手将螺钉旋进电视机背面的螺纹导衬，以确定正确的螺钉直径（M4、M6 或 M8）。先尝试单纯使用螺钉。如果您需要更大空间，则尝试使用螺钉和隔圈。

▲ 注意： 避免潜在人身伤害和财产损毁！使用太长的配件可能会损坏电视机。如果遇到阻力，请立即停止安装并联系客服部门。

1-1 安装托架到电视机 - 参见第 7 页

使用您在步骤 1 中选择的配件，将托架安装到电视机。

A. 如果电视机背面平直/无阻挡物，则使用选项 A。

B. 如果电视机背面不规则或具有凹式安装孔，或者需要额外的空间来容纳电缆、凹陷或突出物，则使用选项 B。

确定托架在电视机背面呈水平状态。

2 安装壁板 - 参见第 8 页

2-1 准备好壁板以便安装 - 参见第 8 页

将壁板 [01] 的支臂滑动到一起，并将滑锁 [17] 插入到位。这样支臂将会锁定在完全扩张的位置上，使壁板和电视机的安装更加容易。

2-2（木墙柱安装）找到木墙柱 - 参见第 9 页

如需帮助确定壁板的位置，请参考 sanus.com 网站上的 Height Finder（测高器）。

▲ 注意： 避免潜在人身伤害和财产损毁！

- ✘ 墙上覆盖的任何东西不能超过 16 mm（5/8 英寸）。
- ✘ 最小木墙柱尺寸：通常 51 x 102 mm（2 x 4 英寸）标称 38 x 89 mm（1 1/2 x 3 1/2 英寸）

1. 确定墙柱位置。使用尖钻或细钉或者使用边到边墙柱查找器确定墙柱的中心。
2. 将壁板模板 [27] 放置水平，然后标注孔位。

2-3 打钻导孔并安装壁板 - 参见第 10 页

▲ 注意： 避免潜在人身伤害或财产损毁！必须使用直径 5.5 mm（7/32 英寸）的钻头钻 75 mm（3 英寸）深的导孔。

▲ 注意： 不当使用可能减少方头螺栓的保持力。

- ✘ 请勿过紧紧固方头螺栓 [03]。
- ✘ 紧固方头螺栓 [03] 直到将垫圈 [04] 牢牢固定在壁板 [01] 上。

2-2（实心混凝土和混凝土砌块墙）在墙壁上做标记，然后打钻导孔 - 参见第 11 页

如需帮助确定壁板的位置，请参考 sanus.com 网站上的 Height Finder（测高器）。

在执行本步骤前，先参阅步骤 2-1。

将壁板模板 [27] 放置水平，然后标注孔位。

▲ 注意： 避免潜在人身伤害或财产损毁！

- ✘ 直接安装壁板 [01] 到混凝土表面上。
- ✘ 最小实心混凝土厚度：203mm（8 英寸）
- ✘ 最小混凝土砌块尺寸：203 x 203 x 406 mm（8 x 8 x 16 英寸）
- ✘ 扣件之间最小的水平间隔：406 mm（16 英寸）
- ✘ 必须使用直径 10 mm（3/8 英寸）的钻头钻 75 mm（3 英寸）深的导孔。
- ✘ 切勿钻入砌块之间的灰浆层中。

2-3 插入锚栓和方头螺栓 - 参见第 12 页

插入方头螺栓锚栓 [05]。然后将方头螺栓 [03] 穿过壁板 [01] 并穿入锚栓。

▲ 注意： 不当使用可能减少方头螺栓的保持力。要避免潜在人身伤害或财产损毁：

- ✦ 确保锚栓 [05] 与混凝土表面平齐。
- ✦ 紧固方头螺栓 [03] 直到垫圈 [04] 牢牢固定在壁板 [01] 上。
- ✦ 请勿过紧紧固方头螺栓 [03]。

3 安装壁板盖和线缆管理组件 - 参见第 14 页

使用 $\frac{1}{8}$ 英寸六角扳手 [21] 和四个螺钉 [20] 安装顶盖 [25]。

将线缆管理组件 [26] 的后挡板放置在壁板 [01] 底部最小的两个孔上。

使用 $\frac{1}{8}$ 英寸六角扳手 [21] 和四个螺钉 [20] 将壁板下盖 [25] 和线缆管理组件 [26] 固定在壁板上。

使用两个螺钉 [19] 将线缆管理组件 [26] 固定在电视机连接杆 [01] 的内侧。

4 将电视机固定到壁板组件 - 参见第 15 页

确保将电视机托架钩挂在连接杆上，如图所示。

▲ 注意： 避免潜在人身伤害或财产损毁！**重物！** 您需要帮助来完成此步骤。

4-1 安装盖板 - 参见第 16 页

使用螺钉 [18] 安装咪哒端帽 [22] 到连接杆 [01]。

5 管理线缆 - 参见第 17 页

将所需的线缆和/或电线插入电视。

1. 将线缆管理组件 [26] 的三个盖子从前（前面板安装）、后（壁板安装）和中心（浮动）滑出。
2. 通过这三个部位布设电线和/或线缆。
3. 重新装上盖子。

6 调节竖向摆动张力和水平度

1. 用手或使用 M3 六角扳手 [24] 调节上 / 下摆动张力。
2. 调节水平。

安装完成后：

- A. 将滑锁 [17] 从锁定位置拆卸下来。
- B. 将滑锁 [17] 安装到一个滑道上的凹槽内以便存放。

可选 - 拆卸电视机 - 参见第 20 页

English

Milestone AV Technologies and its affiliated corporations and subsidiaries (collectively, "Milestone"), intend to make this manual accurate and complete. However, Milestone makes no claim that the information contained herein covers all details, conditions, or variations. Nor does it provide for every possible contingency in connection with the installation or use of this product. The information contained in this document is subject to change without notice or obligation of any kind. Milestone makes no representation of warranty, expressed or implied, regarding the information contained herein. Milestone assumes no responsibility for accuracy, completeness or sufficiency of the information contained in this document.

Français

Milestone AV Technologies et ses sociétés affiliées et ses filiales (collectivement dénommées « Milestone »), se sont efforcées de rendre ce manuel précis et complet. Cependant, Milestone ne garantit pas que les informations qu'il contient couvrent tous les détails et toutes les conditions ou variations. Il ne pare pas non plus à toute éventualité relative à l'installation ou à l'utilisation de ce produit. Les informations contenues dans ce document peuvent faire l'objet de modifications sans avertissement ou obligation préalable quelconque. Milestone ne donne aucune garantie explicite ou implicite quant aux informations contenues dans le manuel. Milestone n'assume aucune responsabilité quant à l'exactitude, l'exhaustivité ou la suffisance des informations contenues dans ce document.

Deutsch

Die Milestone AV Technologies und ihre angegliederten Unternehmen und Tochtergesellschaften (Sammelbegriff: "Milestone") sind um genaue und vollständige Abfassung dieser Anleitung bemüht. Milestone beansprucht jedoch nicht, dass die hierin enthaltenen Informationen alle Details, Bedingungen oder Varianten umfassen. Auch sind darin nicht alle Eventualitäten in Verbindung mit Montage oder Gebrauch dieses Produkts abgedeckt. Die in diesem Dokument enthaltenen Informationen können ohne Ankündigung oder Verpflichtung jeder Art geändert werden. Milestone haftet weder ausdrücklich noch stillschweigend für die in diesem Dokument enthaltenen Informationen. Milestone übernimmt keine Haftung für Genauigkeit, Vollständigkeit oder Hinlänglichkeit der in diesem Dokument enthaltenen Informationen.

Español

Milestone AV Technologies y sus empresas asociadas y filiales (colectivamente "Milestone") tienen la intención de que este manual sea preciso y completo. Sin embargo, Milestone no sostiene que la información que contiene cubra todos los detalles, condiciones y variaciones. Ni que contemple toda posible contingencia en conexión con la instalación y uso de este producto. La información contenida en este documento es susceptible de ser modificada sin aviso ni obligación de ningún tipo. Milestone no hace ninguna manifestación de garantía, explícita o implícita, respecto a la información contenida en él. Milestone no asume ninguna responsabilidad por la exactitud, integridad o suficiencia de la información contenida en este documento.

Português

A Milestone AV Technologies e as suas companhias aliadas e subsidiárias (coletivamente: "a Milestone"), tencionam elaborar um manual exato e completo. No entanto a Milestone não alega que a informação no presente manual cubra todos os detalhes, condições ou alternativas. Nem alega que o manual descreva todas as possíveis situações de contingência em relação à instalação ou utilização deste produto. A informação contida neste documento está sujeita a alterações sem aviso prévio ou obrigação qualquer. A Milestone não oferece garantias de natureza alguma, expressa ou implícita, em relação à informação contida no presente documento. A Milestone não assume responsabilidade pela precisão, integridade ou suficiência da informação contida neste documento.

Nederlands

Milestone AV Technologies en haar aangesloten bedrijven en dochterondernemingen (verder samen te noemen: "Milestone") hebben de intentie deze montagehandleiding zo accuraat en volledig mogelijk te maken. Echter, Milestone claimt niet dat de informatie in deze montagehandleiding een weergave vormt van alle denkbare details, voorwaarden en variaties. Milestone claimt ook niet dat het rekening heeft gehouden met iedere mogelijke eventualiteit in verband met de installatie of het gebruik van dit product. De informatie in deze montagehandleiding is onderhevig aan verandering zonder dat Milestone verplicht is zulks te berichten, en zonder dat Milestone dienaangaande enerlei andere verplichtingen heeft. Milestone doet geen enkele uitspraak van waarborg, hetzij expliciet of impliciet, met betrekking tot de informatie die in deze montagehandleiding is opgenomen. Milestone aanvaardt geen enkele verantwoordelijkheid voor de accuraatheid, volledigheid of adequatie van de informatie die in dit document is opgenomen.

Italiano

Milestone AV Technologies e le sue società affiliate e controllate (congiuntamente denominate ("Milestone") si propongono di redigere il presente manuale in modo preciso e completo. Milestone, tuttavia, non rilascia alcuna garanzia che le informazioni ivi contenute coprano tutti i dettagli, le condizioni o le modifiche, né che lo stesso preveda tutti i possibili imprevisti connessi all'installazione o all'uso del presente prodotto. Le informazioni contenute nel presente documento sono soggette a modifica senza preavviso od obbligo di alcun genere. Milestone non rilascia alcuna garanzia, espresa o implicita, circa le informazioni ivi contenute. Milestone declina ogni responsabilità in merito all'accuratezza, completezza o sufficienza delle informazioni contenute nel presente documento.

Norsk

Milestone AV Technologies og dets tilknyttede selskaper og datterselskaper (samlet kalt "Milestone"), har til hensikt å gjøre denne bruksanvisningen nøyaktig og fullstendig. Milestone hevder imidlertid ikke at informasjonen i bruksanvisningen dekker alle detaljer, forhold eller variasjoner. Den dekker heller ikke alle tenkelige muligheter hva angår montering eller bruk av produktet. Informasjonen i dette dokumentet kan endres uten forutgående varsel og uten noen form for forpliktelser. Milestone gir ingen fremstilling om garanti, uttrykk eller underforstått, angående informasjonen som gjengis her. Milestone påtar seg ikke ansvar for hvor nøyaktig, fullstendig eller tilstrekkelig informasjonen i dette dokumentet er.

Svenska

Milestone AV Technologies och dess dotterbolag och (tillsammans under namnet "Milestone"), strävar efter att göra denna bruksanvisning noggrann och komplett. Milestone kan dock inte garantera att den information som ges här är fullständig och att den täcker alla detaljer, tillstånd eller variationer. Den täcker inte heller alla tänkbara möjligheter vad det gäller monteringen av produkten. Informationen som ingår i detta dokument kan ändras utan föregående varsel och utan förpliktelser av något slag. Milestone gör inga föreställningar om garanti, uttryckt eller underförstådd, angående informationen som ingår här. Milestone tar inte på sig något ansvar för hur noggrann, fullständig eller tillräcklig information som ingår i dokumentet är.

Русский

Milestone AV Technologies и связанные с ней корпорации и дочерние предприятия (упоминаемые здесь под общим названием "Milestone") стремятся сделать это руководство точным и полным. Однако Milestone не гарантирует, что содержащаяся в нем информация охватывает все детали, условия и модификации. Кроме того, в нем рассматриваются не все возможные нештатные ситуации, касающиеся установки и использования данного изделия. Информация, содержащаяся в данном документе, может быть изменена без предварительного уведомления и каких-либо обязательств. Milestone не дает гарантии, как прямой, так и косвенной, относительно содержащейся в нем информации. Milestone не несет ответственности за точность, полноту и достаточность информации, содержащейся в данном документе.

polski

Zamiarem firmy Milestone AV Technologies oraz związanych z nią korporacji i filii (nazwa zbiorowa "Milestone") było stworzenie dokładnej i kompletnej instrukcji. Jednakże firma Milestone zastrzega, że informacje tu zawarte nie obejmują wszystkich szczegółów, warunków lub wersji. Ani też wszelkich innych możliwych okoliczności związanych z instalacją i użytkowaniem produktu. Informacje zawarte w tym dokumencie podlegają zmianie bez uprzedzenia i bez żadnych zobowiązań. Firma Milestone nie składa żadnych zapewnień gwarancyjnych, wyrażonych wprost lub dorozumianych, odnośnie informacji tu zawartych. Firma Milestone nie bierze na siebie odpowiedzialności za dokładność, kompletność oraz wystarczającą ilość informacji zawartych w tym dokumencie.

Česky

Společnost Milestone AV Technologies a její sesterské a dceřiné společnosti (společně nazývané „Milestone“) si přejí, aby byla tato příručka přesná a úplná. Společnost Milestone ovšem nijak netrvdí, že informace, které jsou zde obsaženy, zahrnují všechny podrobnosti, podmínky nebo varianty. Ani nezajišťuje veškeré možné eventualy, které mohou nastat ve spojení s instalací nebo používáním tohoto výrobku. Informace obsažené v tomto dokumentu se mohou měnit bez upozornění nebo jakýchkoli povinností. Společnost Milestone nedává žádné záruky, ať výslovné či implicitní, ve spojení se zde obsaženými informacemi. Milestone nepřebírá žádnou odpovědnost za přesnost, úplnost nebo dostatečnost informací, které jsou v tomto dokumentu obsaženy.

中文

Milestone AV Technologies 及其联营公司和子公司（通称为“Milestone”）旨在使本手册准确而完整。然而，Milestone 无法断言此处所含信息包括所有详情、条件或变更。Milestone 也无法保证安装或使用本产品不会出现任何可能的意外。本文档所含信息如需变更，恕不另行通知或承担任何义务。在此处所含信息内，无论明示或隐含，Milestone 未做出任何保修陈述。对于本文档所含信息的准确性、完整性或充分性，Milestone 概不负责。

SANUS®