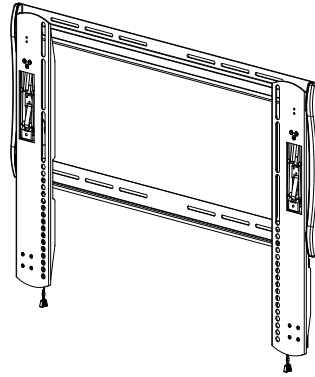


## VLT15 Instruction Manual



### EN IMPORTANT SAFETY INSTRUCTIONS - SAVE THESE INSTRUCTIONS

Thank you for choosing a Sanus mount. The VLT15 is designed to support flat-panel TVs weighing up to 68 kg (150 lb). The VLT15 is adjustable, allowing -10° of tilt.

This product includes directions and hardware for use with wood stud, solid concrete and concrete block walls. For information on how to use this product with steel stud walls contact Customer Service and ask about the SSMK1 steel stud mounting kit.

**⚠ CAUTION** Do not use this product for any purpose not explicitly specified by Sanus Systems. Improper installation may cause property damage or personal injury. If you do not understand these directions, or have doubts about the safety of the installation, contact Customer Service or call a qualified contractor. Sanus Systems is not responsible for damage or injury caused by incorrect mounting, assembly, or use.

**⚠ CAUTION** The supplied wall mounting hardware is not for metal stud or old cinder block walls. If you are uncertain about the nature of your wall, consult an installation contractor. The installer must verify the safety of any installation method or use of hardware not provided by or recommended by Sanus Systems. The wall must be capable of supporting up to five times the weight of the monitor and mount combined. If you have any doubts about the ability of the wall to support the monitor, contact Customer Service, or a qualified contractor.

**⚠ WARNING!** This product contains small items that could be a choking hazard if swallowed. Keep these items away from young children!

**🔧** Hardware and procedures for multiple mounting configurations are included. When you see this symbol, choose the correct configuration to suit your needs. Not all hardware included will be used.

**FR** INFORMATIONS IMPORTANTES CONCERNANT LA SÉCURITÉ – CONSERVEZ CES INSTRUCTIONS Nos félicitations pour l'achat d'un support mural VisionMount de Sanus Systems. Le support VLT15 est conçu pour un écran plat de pesant jusqu'à 68 kg. Le support VLT15 est réglable, permettant une inclinaison de -10°.

**⚠ ATTENTION** N'utilisez pas ce produit à une fin non spécifiée expressément par Sanus Systems. Une installation incorrecte peut entraîner des préjudices corporels ou des dommages matériels. Si vous ne comprenez pas ces instructions ou si vous avez des doutes quant à la sécurité de l'installation, veuillez contacter le service clientèle ou un installateur qualifié. Sanus Systems n'est pas responsable des dommages ou des préjudices causés par un montage, un assemblage ou une utilisation incorrects.

**⚠ ATTENTION** Le matériel de support mural fourni n'est pas conçu pour être installé sur des montants en métal ou de vieux murs constitués de blocs de cendre. Si vous doutez de la nature de votre mur, consultez un installateur qualifié. L'installateur doit vérifier la sécurité de toute méthode d'installation ou de toute utilisation de matériel non fourni ou recommandé par Sanus Systems. Le mur doit pouvoir supporter jusqu'à cinq fois le poids de l'ensemble moniteur et support. En cas de doute sur les capacités du mur à supporter le moniteur, prenez contact avec le service clientèle Sanus Systems ou un artisan qualifié.

**⚠ AVERTISSEMENT!** Ce produit contient des composants de petite taille susceptibles de provoquer un étouffement eu cas d'ingestion. Éloignez ces composants d'enfants en bas âge !

**🔧** Ferramentas e procedimentos para várias configuração de montagem incluídos. Quando ver este símbolo, escolha a configuração correcta que corresponda com as suas necessidades. Nem todas as ferramentas serão usadas.

**We are here to help!**  
**Please contact Customer Service with any questions.**

### Customer Service

Americas: 800-359-5520 • 952-225-6013 • info@sanus.com

UK: 0800-056-2853

Europe, Middle East, and Africa: +31 (0) 495 580 852 • europe.sanus@milestone.com

Asia Pacific: 86 755 8996 9226 • sanus.ap@milestone.com

**SANUS** • 6436 City West Parkway • Eden Prairie, MN • 55344 • USA

©2014 Milestone AV Technologies. All rights reserved. Sanus is a division of Milestone.  
All other brand names or marks are used for identification purposes and are trademarks of their respective owners.

Installation  
video available at  
Sanus.com

**DE** WICHTIGE SICHERHEITSHINWEISE – BEWAHREN SIE DIESE HINWEISE SORGFÄLTIG AUF Herzlichen Dank dafür, dass Sie sich für eine VisionMount-Wandhalterung von Sanus Systems entschieden haben. Die VLT15 eignet sich für Flachbildschirme von und einem Gewicht bis 68 kg. Die VLT15 ist um -10° neigbar.

**⚠ VORSICHT** Verwenden Sie dieses Produkt nicht für Zwecke, die von Sanus Systems nicht ausdrücklich angegeben wurden. Falsche Montage kann Sachbeschädigungen oder Körperverletzungen zur Folge haben. Falls Sie diese Anleitung nicht verstehen oder Zweifel bezüglich der Sicherheit der Montage haben, setzen Sie sich bitte dem Kundendienst in Verbindung oder ziehen Sie einen qualifizierten Unternehmer zu Rate. Sanus Systems haftet nicht für Schäden oder Verletzungen, die durch falsche Montage, falschen Zusammenbau oder falsche Benutzung verursacht werden.

**⚠ VORSICHT** Die gelieferten Wandmontagebeschläge sind nicht für Metallstift- oder alte Schlackensteinwände geeignet. Wenn Sie sich über die Art Ihrer Wand nicht sicher sind, ziehen Sie bitte einen Montageunternehmer zu Rate. Dieser muss die Sicherheit jedes Montageverfahrens oder jede Verwendung von Beschlägen, die nicht von Sanus Systems geliefert oder empfohlen wurden, überprüfen. Die Wand muss das fünffache Gewicht der aus Monitor und Halterung bestehenden Kombination tragen können. Falls Sie Zweifel darüber haben, ob die Wand den Monitor trägt, setzen Sie sich bitte mit dem Kundendienst oder einem qualifizierten Unternehmer in Verbindung.

**⚠ WARNUNG!** Dieses Produkt enthält kleine Teile, die, wenn sie heruntergeschluckt würden, zum Erstickten führen könnten. Diese Teile daher von kleinen Kindern fernhalten!

**🔧** Beschläge und Anweisungen für Mehrfach- Montagekonfigurationen sind beigefügt. Wenn Sie dieses Symbol sehen, wählen Sie die richtige Konfiguration für Ihren Bedarf. Es werden nicht alle Beschläge verwendet.

**ES** INSTRUCCIONES IMPORTANTES DE SEGURIDAD – CONSERVE ESTAS INSTRUCCIONES Gracias por elegir un soporte mural Sanus Systems VisionMount. El VLT15 está diseñado para sostener televisores de pantalla plana de con un peso de hasta 68 kg (150 lbs). El VLT15 es adaptable y permite una inclinación de -10°.

**⚠ PRECAUCIÓN** No utilice este producto para ningún fin que no sea explícitamente especificado por Sanus Systems. Una instalación inadecuada puede provocar daños materiales o lesiones personales. Si no entiende las instrucciones de montaje o tiene alguna duda sobre la seguridad de la instalación, contacte con Sanus Systems o llame a un operario cualificado. Sanus Systems no es responsable de daños o lesiones causados por el montaje, ensamblaje o uso incorrectos.

**⚠ PRECAUCIÓN** El material de montaje de pared suministrado no está previsto para paredes de montantes de metal o antiguos bloques de cenizas. Si no está seguro de la naturaleza de la pared, consulte a un técnico de instalación. El instalador debe verificar la seguridad de cualquier método de instalación o la utilización de material no suministrado o recomendado por Sanus Systems. El tabique tiene que ser capaz de soportar hasta cinco veces el peso del monitor y el soporte combinados. Si tiene alguna duda sobre si la pared será capaz de soportar el monitor, póngase en contacto con el servicio de atención al cliente o consulte a un técnico cualificado.

**⚠ ¡ATENCIÓN!** Este producto contiene piezas de pequeño tamaño que podrían significar un peligro al ser ingeridas. Mantener fuera del alcance de los niños pequeños.

**🔧** Se incluye el material y las instrucciones para el montaje múltiple. Cuando vea este símbolo, elija la configuración adecuada a sus necesidades. No habrá que utilizar todo el material.

**PT** INSTRUÇÕES DE SEGURANÇA IMPORTANTES – GUARDE ESTAS INSTRUÇÕES Obrigado por ter escolhido o sistema de montagem de parede Sanus Systems VisionMount. A VLT15 foi concebida para suportar televisores de ecrã plano e peso inferior a 68 kg (150 libras). A VLT15 é ajustável, permitindo uma inclinação de -10°.

**⚠ ATENÇÃO** Não use o produto para nenhuma finalidade que não tenha sido explicitamente especificada pela Sanus Systems. Uma instalação inadequada poderá causar danos de propriedade ou ferimentos pessoais. Se não compreender as instruções ou se tiver dúvidas sobre a segurança da instalação, por favor contacte o Centro de Atendimento ao Cliente ou consulte um técnico de instalações. A Sanus Systems não se responsabiliza por danos ou ferimentos causados pela incorrecta montagem e fixação ou pelo uso inadequado.

**⚠ ATENÇÃO** A ferragem fornecida para a montagem em paredes não é para paredes de metal-stud (paredes de separação em aço) ou muros velhos feitos de blocos de escória. Se tiver dúvidas acerca da natureza da parede, por favor consulte um técnico de instalações. Caso as peças necessárias da estrutura não forem incluídas, consultar uma loja local ou contactar a Sanus Systems. A parede deve ser capaz de suportar cinco vezes o peso do monitor acrescido do peso do material de montagem de parede. Se tiver dúvidas sobre a capacidade da parede para suportar o monitor, por favor contacte o Centro de Atendimento ao Cliente ou consulte um técnico de instalações.

**⚠ ATENÇÃO!** Este produto contém peças pequenas que podem provocar asfixia no caso de ingestão. Mantenha estas peças fora do alcance de crianças pequenas!

**🔧** Ferramentas e procedimentos para várias configuração de montagem incluídos. Quando ver este símbolo, escolha a configuração correcta que corresponda com as suas necessidades. Nem todas as ferramentas serão usadas.

**NL** BELANGRIJKE VEILIGHEIDSIJNSTRUCTIES – BEWAAR DEZE GOED Hartelijk dank dat u heeft gekozen voor een VisionMount muursteun van Sanus Systems. De VLT15 is ontworpen voor vlakke schermen van maximaal met een gewicht van maximaal 68 kg. De VLT15 is verstelbaar en kan -10° gekanteld worden.

**⚠ LET OP** Gebruik dit product niet voor doeleinden die niet expliciet zijn gespecificeerd door Sanus Systems. Onjuiste installatie kan leiden tot schade aan eigendommen of persoonlijk letsel. Wanneer u deze aanwijzingen niet begrijpt, of twijfelt over de veiligheid van de installatie, neem dan contact op met de afdeling Customer Service of met een erkend installateur. Sanus Systems is niet aansprakelijk voor enigerlei letsel of schade die het gevolg is van onjuiste montage, assemblage of gebruik.

**⚠ LET OP** De meegeleverde hardware voor de muursteun is niet geschikt voor metaal of B-2-blokken. Wanneer u niet zeker bent van de samenstelling van uw muur, neem dan contact op met een erkend installateur. Deze dient de veiligheid te verifiëren van iedere gewenste installatiemethode en gebruik van alle hardware die niet is aangeleverd of wordt aanbevolen door Sanus Systems. De wand moet in staat zijn vijf maal het gecombineerde gewicht van de monitor plus de muursteun te dragen. Heeft u twijfels hierover, neem dan contact op met de afdeling Customer Service van Sanus Systems, of met een erkend aannemer.

**⚠ WAARSCHUWING!** Dit product bevat kleine onderdelen die verstikkingsgevaar kunnen opleveren wanneer ze worden ingeslikt. Houd ze daarom uit de buurt van kleine kinderen!

**🔧** Materialen en aanwijzingen voor verschillende montage mogelijkheden worden bijgeleverd. Wanneer u dit symbool ziet, kies dan de configuratie die het meest geschikt is voor uw wensen. Niet alle materialen worden gebruikt.

**IT** ISTRUZIONI DI SICUREZZA IMPORTANTI - CONSERVARE CON CURA QUESTE ISTRUZIONI Grazie per avere scelto un sostegno a parete Sanus Systems VisionMount. Il supporto VLT15 è progettato per schermi a pannello piatto da e ha una portata massima di 68 kg. Il supporto VLT15 è regolabile, con un'inclinazione massima di -10°.

**⚠ PRECAUZIONE** Il presente prodotto non deve essere usato per scopi diversi da quelli chiaramente specificati da Sanus Systems. Un'installazione scorretta può esporre al rischio di danni a cose o lesioni personali. Qualora le presenti istruzioni non fossero comprese appieno, o in caso di dubbi per quanto attiene la sicurezza d'installazione, contattare il Servizio Clienti o altra persona qualificata. Sanus Systems non potrà essere ritenuta responsabile di alcun danno o lesione derivante da montaggio, assemblaggio o uso scorretto.

**⚠ PRECAUZIONE** Gli elementi di montaggio forniti non sono adatti per montaggio su struttura metallica o vecchio blocco di calcestruzzo di scorie. In caso di dubbio sulla natura della propria parete, consultare una persona esperta d'installazione a muro. La persona incaricata dell'installazione deve verificare che metodi d'installazione o uso d'elementi non forniti o raccomandati da Sanus Systems siano sicuri. La parete deve essere in grado di sopportare fino a cinque volte il peso del monitor combinato al supporto a muro. In presenza di dubbio sulla capacità della parete di sopportare il monitor, contattare l'Assistenza Clienti di Sanus Systems o rivolgersi a una persona qualificata.

**⚠ PRECAUZIONE** Questo prodotto contiene piccoli elementi che, se ingeriti, potrebbero provocare soffocamento. Tenere questi piccoli elementi fuori dalla portata dei bambini!

**📖** Gli elementi di montaggio, completi delle relative procedure per le diverse configurazioni di montaggio, sono compresi. In presenza di questo simbolo scegliere la corretta configurazione a seconda delle proprie esigenze. Alcuni degli elementi di montaggio forniti non saranno utilizzati.

**EL** ΣΗΜΑΝΤΙΚΕΣ ΟΔΗΓΙΕΣ ΑΣΦΑΛΕΙΑΣ - ΦΥΛΑΞΤΕ ΑΥΤΕΣ ΤΙΣ ΟΔΗΓΙΕΣ Σας ευχαριστούμε που επιλέξατε το Sanus Systems VisionMount Σύστημα υποστηρίξεως τοίχου. Η βάση VLT15 έχει σχεδιαστεί να στηρίζει επίπεδες οθόνες και βάρους που δεν ξεπερνά τα 68 κιλά (150 lbs). Η VLT15 είναι ρυθμιζόμενη, επιτρέπει κλίση -10°.

**⚠ ΠΡΟΣΟΧΗ** Μην χρησιμοποιείτε το προϊόν αυτό για χρήσεις οι οποίες δεν αναφέρονται ρητά από τη Sanus Systems. Τυχόν αντικανονική εγκατάσταση μπορεί να προκαλέσει υλικές ζημιές ή ατομικό τραυματισμό. Εάν δεν αντιλαμβάνεστε αυτές τις οδηγίες ή έχετε αμφιβολίες για την ασφάλεια της εγκατάστασης, επαφή με την Εξυπηρέτηση Πελατών της Sanus Systems ή επικοινωνήστε με εξειδικευμένο εγκαταστάτη. Η Sanus Systems δε φέρει ευθύνη για ζημιές ή τραυματισμό που ενδεχομένως έχει προκληθεί από εσφαλμένη τοποθέτηση, συναρμολόγηση ή χρήση.

**⚠ ΠΡΟΣΟΧΗ** Τα παρεχόμενα υλικά επίτοιχης τοποθέτησης δεν προορίζονται για μεταλλικά αγκύρια ή παλαιού τύπου τούβλα (cinder block). Εάν δεν είστε βέβαιοι για την κατασκευή του τοίχου σας, επικοινωνήστε με εγκαταστάτη. Ο εγκαταστάτης θα πρέπει να επαληθεύσει την ασφάλεια της κάθε μεθόδου εγκατάστασης ή της χρήσης υλικών συναρμολόγησης που δεν παρέχονται ή δε συνιστώνται από τη Sanus Systems. Ο τοίχος θα πρέπει να έχει τη δυνατότητα να στηρίζει έως πέντε φορές το συνολικό βάρος της οθόνης και της βάσης. Αν έχετε αμφιβολίες για τη δυνατότητα του τοίχου να στηρίξει την οθόνη, επικοινωνήστε με την Εξυπηρέτηση πελατών της Sanus Systems ή με έναν εξουσιοδοτημένο τεχνικό.

**⚠ ΠΡΟΕΙΔΟΠΟΙΗΣΗ!** Αυτό το προϊόν περιέχει μικρά αντικείμενα που μπορούν να προκαλέσουν πνιγμό από πιθανή κατάποση. Κρατήστε αυτά τα αντικείμενα μακριά από μικρά παιδιά!

**📖** Περιλαμβάνονται υλικά και οδηγίες για πολλές διαμορφώσεις τοποθέτησης. Όταν δείτε αυτό το σύμβολο, επιλέξτε τη σωστή διαμόρφωση που ανταποκρίνεται στις ανάγκες σας. Δε θα χρησιμοποιηθούν όλα τα υλικά.

**NO** VIKTIGE SIKKERHETSINSTRUKSJONER – TA VARE PÅ DISSE INSTRUKSJONENE Takk for at du har valgt et Sanus Systems VisionMount veggfeste. VLT15 er konstruert med tanke på flatskjermer på fra som ikke veier mer enn 68 kg. Vinkelen på VLT15 kan justeres med ±-10° grader.

**⚠ FORSIKTIG** Bruk ikke dette produktet til andre formål enn de som spesifiseres av Sanus Systems. Feil installasjon kan føre til personskade eller materielle skader. Hvis du ikke forstår disse instruksjonene eller tviler på om installasjonen er trygg, bør du kontakte Customer Service eller tilkalle en kvalifisert snekker. Sanus Systems kan ikke holdes ansvarlig for skade eller legemsskade som skyldes feil montering, feil sammenføyning eller feil bruk.

**⚠ FORSIKTIG** Dette veggfestet er ikke beregnet på feste til metallstolper eller gamle askesteinvegger. Hvis det er tvil om veggens beskaffenhet, kontaktes en kvalifisert fagmann. Installatøren må kontrollere at det er trygt å bruke eventuelle monteringsmetoder eller beslag som ikke leveres eller anbefales av Sanus Systems. Veggens må kunne bære minst fem ganger den samlede vekten av skjermen og festet. Hvis du tviler på om veggens er sterk nok til å bære skjermen, bør du kontakte Sanus Systems Customer Service eller en kvalifisert snekker.

**⚠ ADVARSEL!** Dette produktet inneholder smådeler som kan utgjøre en kvælningsrisiko hvis de svelges. Hold disse delene utilgjengelige for småbarn!

**📖** Utstyr og framgangsmåter ved mangfoldige konfigurasjoner følger med. Når du ser dette symbolet, må du velge korrekt konfigurasjon for dine behov. Ikke alt utstyret vil bli brukt.

**DA** VIKTIGE SIKKERHEDSOPLYSNINGER - GEM DISSE OPLYSNINGER Tak fordi du valgte et VisionMount vægbeslag fra Sanus Systems. VLT15 er beregnet til at kunne bære fladskærme mellem og som vejer maks. 68 kg. VLT15 er justerbar og kan vippes -10°.

**⚠ FORSIGTIG** Brug ikke dette produkt til formål, som ikke er udtrykkelig specificerede af Sanus Systems. Forkert installation kan medføre skade på materiale eller personskade. Hvis du ikke forstår disse instruktioner, eller er i tvivl om installationsikkerhed, kontakt Kundeservice eller ring til en kvalificeret installatør. Sanus Systems er ikke ansvarlig for skade eller kvæstelser forårsaget af forkert ophæng, forkert montage eller forkert brug.

**⚠ FORSIGTIG** Det medfølgende armatur er ikke beregnet til metalunderligger eller gamle vægge af cindersbetonblok. Hvis du ikke er sikker på din væggs type, kontakt en installatør. Installatøren skal verificere sikkerheden af en hvilken som helst installationsmetode eller brug af armatur, som ikke er leveret eller anbefalet af Sanus Systems. Væggen skal være i stand til at bære fem gange vægten af skærmen plus montering. Hvis du tvivler på om væggen kan bære skærmen, kontakt Sanus Systems kundeservice eller et kvalificeret byggefirma.

**⚠ ADVARSEL!** Dette produkt indeholder små dele, der kan forårsage kvælningsfare, hvis de sluges. Hold disse dele væk fra børn.

**📖** Armatur og procedurer for forskellige monteringer er inkluderet. Når du ser dette symbol, vælg den montering, som passer til dit behov. Ikke alt armatur vil blive brugt.

**SV** VIKTIGA SÄKERHETSANVISNINGAR – SPARA DESSA ANVISNINGAR  
Tack för att du har valt ett VisionMount väggfäste från Sanus Systems. VLT15 är utformad för flatskärmar på med en maxvikt på 68 kg (150 lbs). VLT15 är justerbar och kan vinklas upp till -10°.

**⚠ OBSERVERA** Använd inte produkten för andra ändamål än de som uttryckligen omnämns av Sanus Systems. Felaktig montering kan leda till skador på föremål och personer. Om du inte förstår beskrivningen eller är tveksam om monteringen är säker, ta kontakt med kundtjänst eller en kvalificerad tekniker. Sanus Systems kan inte hållas ansvarig för skador eller olycksfall som förorsakats av felaktig montering, felaktig hopsättning eller felaktig användning.

**⚠ OBSERVERA** De metalldelar som levererats för väggmonteringen är inte till för väggar med metallregler eller väggar med slaggbetongblock. Om du är osäker på hur väggen är uppbyggd, ta kontakt med en installationsentreprenör. Entreprenören måste kontrollera att alla monteringsmetoder eller järnvaror som inte levererats eller rekommenderats av Sanus Systems är säkra. Väggen måste tåla minst 5 gånger bildskärmens vikt inklusive väggfäste. Om du tvekar på om väggen är tillräckligt stark för att hålla bildskärmen, ta kontakt med Sanus Systems Kundtjänst eller en behörig entreprenör.

**⚠ VARNING!** Den här produkten innehåller smådelar som kan förorsaka kvävning om de sväljs ned. Förvara dessa delar utom räckhåll för barn!

**🔧** Fastsättningsmaterial och bruksanvisning för olika monteringsätt ingår. När du ser den här symbolen väljer du det monteringsätt som passar dina behov. Inte allt fastsättningsmaterial kommer att användas.

**RU** ВАЖНЫЕ ИНСТРУКЦИИ ПО ТЕХНИКЕ БЕЗОПАСНОСТИ – СОХРАНИТЕ ЭТИ ИНСТРУКЦИИ Благодарим вас за то, что вы выбрали настенное крепление Sanus Systems VisionMount. Крепление VLT15 разработано для поддержки плоских панелей мониторов шириной и весом не более 68 кг. Возможно регулирование крепления VLT15, позволяющее добиться наклона в -10°.

**⚠ ОСТОРОЖНО** Не используйте изделие для каких бы то ни было целей, конкретно не оговоренных компанией Sanus Systems. Неправильная установка может привести к повреждению имущества и травме. Если не понимаете данных инструкций или сомневаетесь в безопасности установки, обратитесь в центр обслуживания или вызовите квалифицированного подрядчика. Sanus Systems не несет ответственности за ущерб и травмы, вызванные неправильной установкой, сборкой и использованием.

**⚠ ОСТОРОЖНО** Входящие в комплект крепежные металлоизделия не предназначены для стенок, построенных из стоек из тонкостенных профилей и стенок из старых шлакобетонных блоков. Если не уверены в типе стенки, проконсультируйтесь с подрядчиком по установке. Установщик обязан проверить безопасность метода установки и безопасность использования металлоизделий, не поставляемых или не рекомендованных Sanus Systems. Стена должна выдерживать нагрузку, в пять раз превышающую суммарный вес монитора и крепления. Если у вас есть какие-либо сомнения в том, сможет ли стена выдержать монитор, обратитесь в сервисный центр Sanus Systems или к квалифицированному подрядчику.

**⚠ ПРЕДУПРЕЖДЕНИЕ!** В этом изделии содержатся небольшие предметы, способные представлять опасность для здоровья в случае их проглатывания. Держите эти предметы вдали от маленьких детей!

**🔧** Прилагаются металлоизделия и описание процедур для нескольких конфигураций монтажа. Увидев этот символ, выберите правильную конфигурацию, отвечающую вашим потребностям. Будут использоваться не все металлоизделия.

**PL** WAŻNE INSTRUKCJE DOTYCZĄCE BEZPIECZEŃSTWA — NIE WYRZUCAĆ Dziękujemy za wybranie ściennego uchwyty montażowego VisionMount™ firmy Sanus Systems. W VLT15 jest zaprojektowany do obsługi płaskich telewizorów o wadze do 68 kg (150 lbs). W VLT15 jest regulowane, pozwalające -10° nachylenia.

**⚠ UWAGA** Nie wykorzystuj tego produktu do celów innych niż wyraźnie określone przez firmę Sanus Systems. Nieprawidłowa instalacja może spowodować zniszczenie mienia lub obrażenia ciała. Jeśli poniższe wskazówki nie są zrozumiałe lub masz wątpliwości co do bezpieczeństwa instalacji, skontaktuj się z działem obsługi klienta lub wezwij wykwalifikowanego wykonawcę. Firma Sanus Systems nie ponosi odpowiedzialności za szkody i obrażenia będące wynikiem nieprawidłowego mocowania, montażu czy użytkowania.

**⚠ UWAGA** Dostarczony osprzęt do montażu ściennego nie jest przeznaczony do ścian o stelażu z profili stalowych lub zbudowanych ze starych pustaków żuźlowych. W razie wątpliwości co do konstrukcji ściany należy skonsultować się z wykonawcą instalacji, który powinien sprawdzić bezpieczeństwo każdej metody montażu i użytego sprzętu, niedostarczonych lub niezatwierdzonych przez firmę Sanus Systems. Ściana powinna wytrzymać obciążenie równe pięciokrotnej wadze telewizora wraz z uchwytem. W razie wątpliwości, czy ściana utrzyma telewizor, skontaktuj się z obsługą klienta firmy Sanus Systems lub wykwalifikowanym wykonawcą.

**⚠ OSTRZEŻENIE!** Produkt zawiera małe elementy, które grożą zadławieniem w razie poślknięcia. Przechowuj je poza zasięgiem małych dzieci!

**🔧** Zestaw zawiera osprzęt i procedury montażowe dla różnych konfiguracji. Ten symbol nakazuje wybór odpowiedniej konfiguracji. Nie cały osprzęt zostanie wykorzystany.

**CS** DŮLEŽITÉ BEZPEČNOSTNÍ POKYNY – BEZPEČNĚ JE ULOŽTE Děkujeme, že jste si vybrali nástěnný držák Sanus Systems VisionMount. Držák VLT15 je navržen pro ploché monitory s úhlopříčkou a do hmotnosti 68 kg. Držák VLT15 je nastavitelný, s náklonem -10°.

**⚠ POZOR** Použijte tento výrobek výhradně pro účel výslovně stanovený výrobcem Sanus Systems. Nesprávná instalace může vést k poškození majetku nebo zranění osob. Pokud těmto pokynům nerozumíte nebo máte jakékoli pochybnosti ohledně bezpečnosti instalace, kontaktujte oddělení služeb zákazníkům společnosti nebo zavolejte kvalifikovaného odborníka. Společnost Sanus Systems neodpovídá za poškození nebo zranění způsobená nesprávnou instalací, montáží nebo použitím.

**⚠ POZOR** Dodaný materiál pro montáž na zeď není určen pro montáž do kovových sloupů nebo starých zdí ze škvárových cihel. Pokud si nejste jisti, z jakého materiálu se zeď skládá, obraťte se na smluvní montážní firmu. Montér musí ověřit bezpečnost veškerých způsobů instalace nebo použití součástí, které neposkytla nebo nedoporučila společnost Sanus Systems. Zeď musí udržet až pětinašobek hmotnosti monitoru a držáku dohromady. Pokud si nejste jisti, zda zeď monitor udrží, kontaktujte oddělení služeb zákazníkům společnosti Sanus Systems nebo zavolejte kvalifikovaného odborníka.

**⚠ VAROVÁNÍ!** Tento výrobek obsahuje malé části, které mohou v případě spolknutí představovat riziko zadušení. Tyto části ukládejte mimo dosah malých dětí!

**🔧** Součástí balení je montážní materiál a návod pro různé varianty upevnění. Když uvidíte tento symbol, vyberte si správnou konfiguraci, která vyhovuje vašim potřebám. Nebude potřeba všechen montážní materiál.

**TR** ÖNEMLİ GÜVENLİK TALİMATLARI - BU TALİMATLARI SAKLAYIN Bir duvar tipi Sanus Systems VisionMount seçtiğiniz için teşekkür ederiz. VLT15, olan ve 68 kg'dan (150 lb) ağır olmayan düz panel monitörleri desteklemek için tasarlanmıştır. VLT15 ayarlanabilir olup -10° eğime olanak tanımaktadır.

**⚠ DİKKAT** Bu ürünü Sanus Systems Sistemleri tarafından açıkça belirtilmeyen bir amaç için kullanmayın. Hatalı kurulum kişisel yaralanmaya ya da cihazınızın zarar görmesine neden olabilir. Bu talimatları anlamadıysanız ya da kurulumun düzgün bir şekilde yapıldığından emin değilseniz Müşteri Hizmet Merkezi ya da yetkili bir uzman ile irtibata geçin. Sanus Systems, hatalı kurulum, tertibat ya da kullanımdan dolayı meydana gelen hasar veya yaralanmalardan hiçbir şekilde sorumlu değildir.

**⚠ DİKKAT** Ürünle birlikte verilen duvar montaj donanımı metal profil veya eski blok duvarlar için uygun değildir. Duvarınızın yapısı hakkında bilgi sahibi değilseniz bir kurulum teknisyenine danışın. Kurulumu yapan kişi, kurulum yöntemi veya Sanus Systems tarafından tavsiye edilmeyen, başka bir firmaya ait donanım kullanımının güvenli olduğunu teyit etmelidir. Duvar ekranın ve montaj düzeneğinin beş katı ağırlığı taşıyabilecek kapasitede olmalıdır. Duvarın ekranı taşıyabilecek kapasitede olup olmadığından emin değilseniz Sanus Systems Müşteri Hizmetleri veya yetkili bir firma ile temasa geçin.

**⚠ UYARI!** Bu ürün, yutulduğu takdirde boğulmaya yol açabilecek küçük parçalar içermektedir. Bu parçaları küçük çocuklardan uzak tutun!

**ⓘ** Çoklu montaj yapılandırmaları için gerekli donanım ve prosedürler bulunmaktadır. Bu işareti görünce, ihtiyaçlarınıza uygun olan doğru yapılandırmayı seçin. Bütün donanım kullanılmayacaktır.

**JP** 重要一 上記の安全指示書を保管しておいてください。Sanusの壁掛け金具をお買い上げ頂き有り難う御座います。VLT15は、68kgまでのフラットパネルモニターの取り付けに対応するよう設計されています。VLT15は-10°の範囲でチルトを調節することができます。

**⚠ 注** Sanus Systemsが明記している目的以外でこの製品を使用しないでください。設置方法や使用方法が不適切な場合、ケガや物的損害の原因となります。ここに記載されている説明ではよくわからない場合、もしくは設置上の安全性について疑問がある場合は、Sanus Systemsカスタマーサービスまでお問い合わせください。Sanus Systemsは、取り付け、使用が正しく行われていないことに起因するケガ、破損については責任を負いかねます。

**⚠ 注** 同梱の壁取り付け用金具は、金属製スタッドや古いシリンダーブロック壁用ではありません。壁の材質が分からない場合、取り付け業者にお問い合わせください。取り付け業者は、Sanus Systemsが規定または奨励しているわけでない、取り付け方法の安全性や固定具の使用について確認してください。取り付ける壁は、モニターとマウント器具をあわせた重量の5倍の重量を支えることができなければなりません。壁がモニターを支えることができるかどうか疑問な場合は、Sanus Systemsカスタマーサービスまたは有資格の契約業者までお問い合わせください。

**⚠ 警告** 本製品には小さい部品が同梱されており、誤って飲み込むと窒息の危険性があります。子供のそばにこういった部品を置かないようにしてください。

**ⓘ** 取り付け方法は複数あり、それぞれに必要な金具と手順が記載されています。この記号が示されている場合、必要な正しい方法を選択してください。記載されたすべての金具を使用するわけではありません。

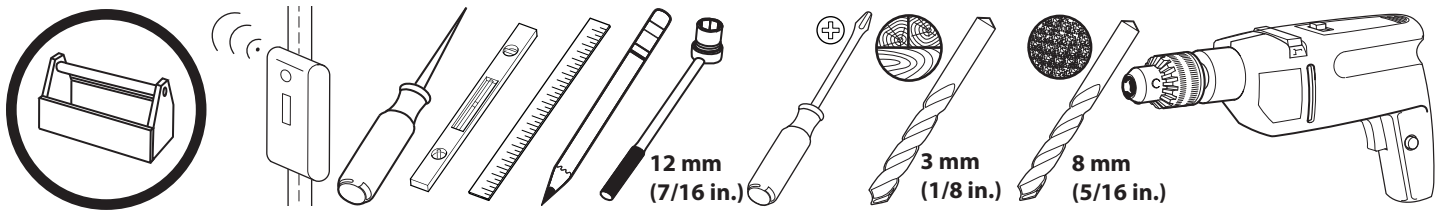
**MD** 感谢您选用 Sanus Systems VisionMount 壁挂支架。VLT15 设计为支撑最大且重量不超过 68 公斤 (150 磅) 的平面监视器。VLT15 可加以调整，允许倾斜 -10°。

**⚠ 注意** 请勿将本产品用于 Sanus Systems 明确指定以外的其它目的。不当安装或使用会造成人身伤害和/或财产损失。若不理解此类指示或对安全安装存有疑惑，请联系 Sanus Systems 客户服务中心。对因不当安装或使用本产品而造成的伤害或损失，Sanus Systems 概不负责。

**⚠ 注意** 提供的墙壁支架配件不适合金属龙骨墙或陈旧的空心砖墙。如果您不能确定墙壁的材质，请咨询安装工程承包商。如果使用的安装方或硬件不是由 Sanus Systems 提供或建议的，则安装人员必须对安全性加以验证。墙壁应能支持五倍于显示器支架总重的重量。若对墙壁支持显示器的能力存在任何疑问，请联系 Sanus Systems 客户服务中心或合格的承建商。

**⚠ 警告** 本产品包含小型项目，若不慎吞食，存在窒息危险。请将此类项目远离儿童放置！

**ⓘ** 随带有硬件和多项安装配置步骤。看到该符号时，请根据需要选择正确的配置。并非随带的所有硬件都会用到。



#### EN **Supplied Parts and Hardware**

Before starting assembly, verify all parts are included and undamaged. If any parts are missing or damaged, do not return the item to your dealer; contact Sanus Systems Customer Service. Never use damaged parts!

#### FR **Pièces et matériel fournis**

Avant de commencer l'assemblage, assurez-vous que toutes les pièces sont présentes et qu'elles ne sont pas endommagées. Si une pièce est manquante ou endommagée, contactez le service Clientèle de Sanus Systems. Ne retournez pas les pièces endommagées à votre revendeur. N'utilisez jamais de pièces endommagées !

#### DE **Gelieferte Teile und Beschläge**

Überprüfen Sie, bevor Sie mit dem Zusammenbau beginnen, ob alle Teile vorhanden und unbeschädigt sind. Falls Teile fehlen oder beschädigt sind, geben Sie den Artikel nicht an Ihren Händler zurück; setzen Sie sich vielmehr mit dem Sanus Systems-Kundendienst in Verbindung. Niemals beschädigte Teile verwenden!

#### ES **Piezas y Materiales Suministrados**

Antes de iniciar el ensamblaje, comprobar que se encuentran incluidas y en buenas condiciones todas las piezas. Si falta o está deteriorada alguna pieza, no devuelva el artículo a su concesionario; póngase en contacto con el servicio de atención al cliente de Sanus Systems. ¡No utilice nunca piezas deterioradas!

#### PT **Partes e Ferramentas Fornecidas**

Antes de iniciar a montagem, verifique se todas as partes foram incluídas e se não são defeituosas. Caso faltarem peças ou haja peças defeituosas não devolva a peça ao seu ponto de venda; contacte o Serviço de Apoio ao Cliente da Sanus Systems. Nunca use peças defeituosas!

#### NL **Bijgeleverde onderdelen en materialen**

Voordat u begint met de montage dient u eerst te controleren of alle onderdelen onbeschadigd zijn bijgeleverd. Wanneer er onderdelen ontbreken of beschadigd zijn, stuur het artikel dan niet terug naar uw dealer; neem contact op met de afdeling Customer service van Sanus Systems. Gebruik nooit beschadigde onderdelen!

#### IT **Parti ed elementi di montaggio in dotazione**

Prima di procedere al montaggio verificare che siano presenti tutti i componenti e che gli stessi non siano danneggiati. Qualora qualche pezzo risultasse mancante o danneggiato, si invita l'utilizzatore a non restituire l'unità al rivenditore ma a contattare il Servizio Clienti di Sanus Systems. Non usare mai componenti danneggiati!

#### EL **Παρεχόμενα κομμάτια και υλικά**

Πριν να ξεκινήσετε τη συναρμολόγηση, επιβεβαιώστε πως περιλαμβάνονται όλα τα κομμάτια στη συσκευασία και πως δεν έχουν υποστεί ζημιά. Αν κάποια κομμάτια λείπουν ή έχουν υποστεί ζημιά, μην επιστρέψετε τη μονάδα στο κατάστημα αγοράς, αλλά επικοινωνήστε με την Εξυπηρέτηση πελατών της Sanus Systems. Μην χρησιμοποιείτε ποτέ κομμάτια που έχουν υποστεί ζημιά!

#### NO **Medfølgende deler og utstyr**

Se til at alle deler følger med og er uskadede før du begynner med monteringen. Hvis noen deler mangler eller er defekte, skal du ikke returnere dem til forhandleren. Kontakt Sanus Systems kundeservice. Bruk aldri defekte deler!

#### DA **Medleverede dele og armatur**

Før samling, kontroller at alle dele er inkluderet og ubeskadiget. Hvis der mangler dele eller dele er beskadiget, returner ikke enheden til din forhandler; kontakt Sanus Systems kundeservice. Brug aldrig dele, som er beskadiget!

#### SV **Bifogade delar och järnvaror**

Innan du påbörjar monteringen, kontrollera att alla delar ingår och att de inte är skadade. Om några delar saknas eller är skadade ska du inte lämna tillbaka dem till din återförsäljare. Ta istället kontakt med Sanus Systems Kundtjänst. Använd aldrig skadade delar!

#### RU **Детали и оборудование, входящее в комплект поставки**

Перед тем, как приступить к сборке, убедитесь, что весь комплект деталей в наличии и в неповрежденном состоянии. Если какие-либо детали отсутствуют или повреждены, не возвращайте изделие дилеру; обратитесь в центр обслуживания Sanus Systems. Никогда не используйте дефектные детали!

#### PL **Dostarczone części i osprzet**

Przed rozpoczęciem montażu sprawdź kompletność i stan wszystkich części. W razie braków lub uszkodzenia, nie zwracaj towaru do sprzedawcy; skontaktuj się z obsługą klienta firmy Sanus Systems. Nigdy nie używaj uszkodzonych części!

#### CS **Dodané součásti a montážní materiál**

Před začátkem montáže zkontrolujte, že jsou v balení všechny díly a že nejsou poškozeny. Pokud některé díly chybí nebo jsou poškozeny, nevracejte předmět prodejci, ale spojte se s oddělením služeb zákazníkům společnosti Sanus Systems. Nikdy nepoužívejte poškozené díly.

#### TR **Ürünle Birlikte Verilen Parçalar ve Donanım**

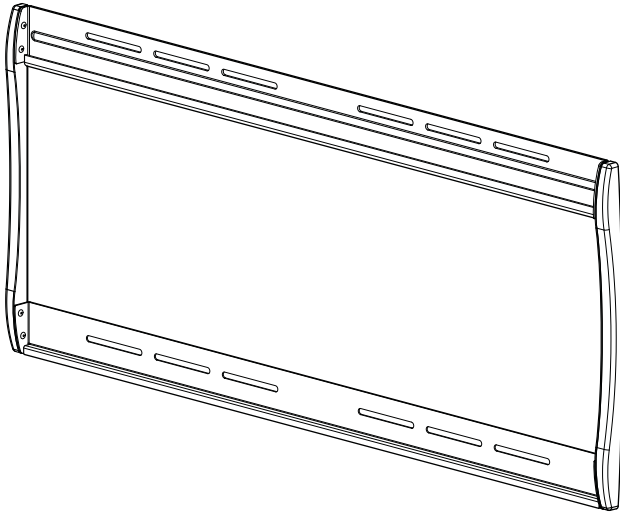
Ürünü kurmaya başlamadan önce, bütün parçaların bulunduğunu ve hasar görmediğini kontrol edin. Herhangi bir parça kayıpsa veya hasar görmüşse, malzemeyi bayiinize iade etmeyin; Sanus Sistemleri Müşteri Hizmetleri ile irtibata geçin. Arızalı parçaları kesinlikle kullanmayın!

#### JP **同梱部品および金具**

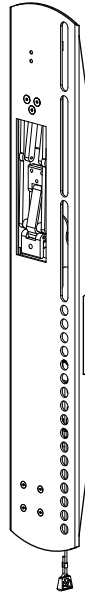
組み立てを始める前に、部品がすべてそろっており、破損していないことを確認してください。足りない部品または破損している部品がある場合は、販売店に製品を返品されるのではなく、Sanus Systemsカスタマーサービスまでご連絡ください。破損した部品は絶対にご使用にならないでください。

#### MD **隨帶的部件和硬件**

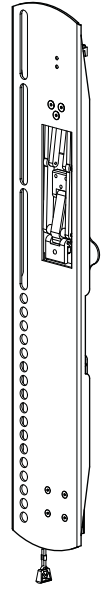
开始组装前，请验证所有部件皆包含在内且无受损。若有任何部件丢失或受损，请勿将该部件返经销商；请联系 Sanus Systems 客户服务中心。请勿使用受损部件。



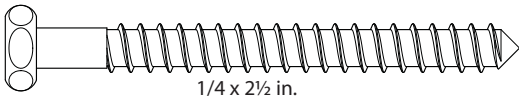
[01] x 1



[02] x 1

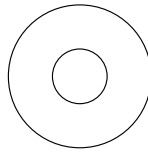


[03] x 1



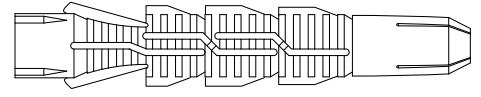
1/4 x 2 1/2 in.

[04] x 4



1/4 in.

[05] x 4



[06] x 4



M4 x 12mm

[07] x 4



M4 x 30mm

[08] x 4



M4 x 40mm

[09] x 4



M5 x 12mm

[10] x 4



M5 x 30mm

[11] x 4



M5 x 40mm

[12] x 4



M6 x 14mm

[13] x 4



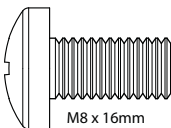
M6 x 25mm

[14] x 4



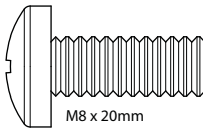
M6 x 40mm

[15] x 4



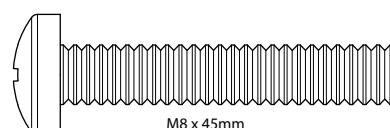
M8 x 16mm

[16] x 4



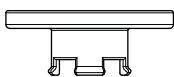
M8 x 20mm

[17] x 4

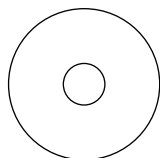


M8 x 45mm

[18] x 4

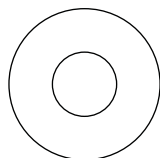


[19] x 4



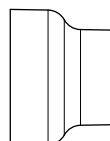
M4 / M5

[20] x 4



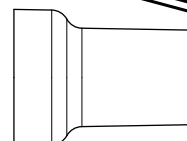
M6 / M8

[21] x 4



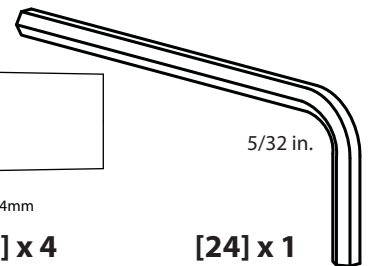
14mm

[22] x 4



24mm

[23] x 4



5/32 in.

[24] x 1

# VLT15 [02] & [03]

EN

- A. ClickStand
- B. ProSet
- C. Release Cord
- D. Tilt Optimizer

FR

- A. ClickStand
- B. ProSet
- C. Dégagement du câble
- D. Optimisation de l'inclinaison

DE

- A. ClickStand
- B. ProSet
- C. Kabelauslöser
- D. Neigungsoptimierer

ES

- A. ClickStand
- B. ProSet
- C. Cable de liberación
- D. Optimizador de inclinación

PT

- A. ClickStand
- B. ProSet
- C. Fio de libertação
- D. Otimizador de inclinação

NL

- A. ClickStand
- B. ProSet
- C. Ontgrendelingskoord
- D. Kantelingsoptimalisering

IT

- A. ClickStand
- B. ProSet
- C. Cordoncino di disinnesto
- D. Ottimizzatore dell'inclinazione

EL

- A. ClickStand
- B. ProSet
- C. Καλώδιο απελευθέρωσης
- D. Βελτιστοποίηση κλίσης

NO

- A. ClickStand
- B. ProSet
- C. Utløserledning
- D. Vinkeloptimaliserer

DA

- A. ClickStand
- B. ProSet
- C. Udløserkabel
- D. Optimering af hældning

SV

- A. ClickStand
- B. ProSet
- C. Utlösningssladd
- D. Lutningsoptimering

RU

- A. ClickStand
- B. ProSet
- C. Шнур отсоединения крепления
- D. Метод оптимизации наклона

PL

- A. ClickStand
- B. ProSet
- C. Przewód uwalniający mechanizmu
- D. Optymalne ustawianie nachylenia

CS

- A. ClickStand
- B. ProSet
- C. Uvolnění kabelu
- D. Optimalizátor náklonu

TR

- A. ClickStand
- B. ProSet
- C. Çözme Kablosu
- D. Eğim İyileştirici

JP

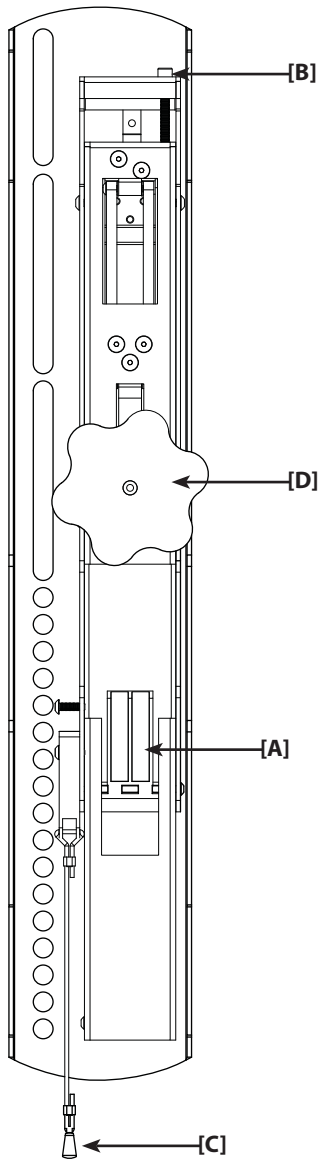
- A. ClickStand
- B. ProSet
- C. リリースコード
- D. 傾斜オペテイマイザー

MD

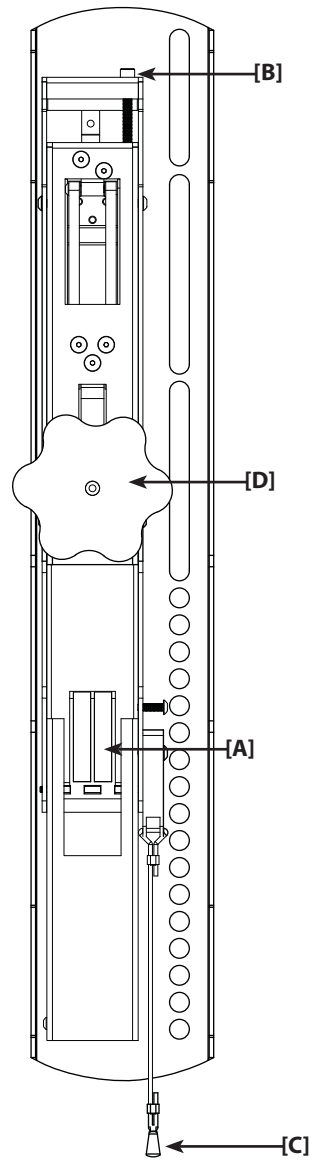
- A. ClickStand
- B. ProSet
- C. 释放线
- D. 竖向摆动优化程序

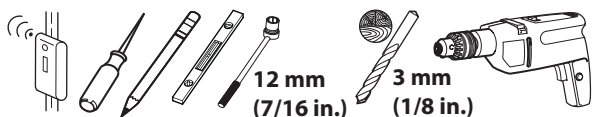


[02]



[03]





# 1-1



## EN Wood Stud Mounting

For assistance in determining wall plate location, see Height Finder at sanus.com.

**CAUTION:** Avoid potential injuries or property damage! Pilot holes MUST be drilled to a depth of 63.5 mm (2½ in.), using a 3 mm (1/8 in.) diameter drill bit. Do not over-tighten the lag bolts [04]. Tighten the lag bolts [04] only until the washers [05] are pulled against the wall plate [01]. Drywall covering the wall must not exceed 16 mm (5/8 in.). Minimum wood stud size: common 51 x 102 mm (2 x 4 in.) nominal 38 x 89 mm (1½ x 3½ in.). Minimum spacing between fasteners cannot be less than 406 mm (16 in.).

## FR Fixation sur montants de bois

**ATTENTION!** Évitez de possibles blessures corporelles ou dommages matériels ! Ne pas trop serrer les boulons tire-fond [04]. Serrez les tire-fond [04] uniquement jusqu'à ce que les rondelles [05] soient appuyées contre la plaque murale [01]. Tout matériel couvrant le mur ne doit pas excéder 16 mm.

## DE Montage an einer Holzrahmenwand

**ACHTUNG** Vermeiden Sie Verletzungen und Sachschäden! Ziehen Sie die Ankerschrauben [04] nicht zu fest an. Ziehen Sie die Ankerschrauben [04] nur so weit an, bis die Unterlegscheiben [05] fest an der Wandplatte [01] anliegen. Jegliches Material, das die Decke bedeckt, darf 16 mm nicht überschreiten.

## ES Montaje en caso de montantes de madera

**PRECAUCIÓN** ¡Evite posibles lesiones o daños materiales! No apriete excesivamente los pernos [04]. Apriete los pernos [04] sólo hasta que las arandelas [05] hagan tope contra la placa para la pared [01]. Cualquier material que recubra la pared no debe superar los 16 mm (5/8 pulg.).

## PT Montagem em Estruturas de Madeira

**CAUIDADO** Evite potenciais danos físicos ou materiais! Não apertar os parafusos sextavados em excesso [04]. Apertar os parafusos sextavados [04] apenas até que as anilhas [05] sejam encostadas à placa de parede [01]. Qualquer material que cubra a parede não deve exceder os 16 mm (5/8 pol.).

## NL Monteren aan een houtskeletmuur

**VOORZICHTIG** Voorkom mogelijk letsel of apparatuurschade! Draai de schroeven niet te strak aan [04]. Draai de schroeven [04] slechts aan totdat de ringen [05] tegen de muurplaat worden geduwd [01]. Materiaal op de muur mag niet dikker zijn dan 16 mm.

## IT Installazione su muro con intelaiatura in legno

**AVVERTENZA** Evitare la possibilità di lesioni alle persone o danni alle cose! Non serrare eccessivamente le viti [04]. Serrare le viti [04] solo fino a quando le rondelle [05] vengono tirate contro la piastra a muro [01]. Lo spessore del materiale di rivestimento della parete non deve superare i 16 mm (5/8 pollice).

## EL Τοποθέτηση Ξύλινων Καρφιών

**ΠΡΟΣΟΧΗ** Αποφύγετε πιθανούς τραυματισμούς ή πρόκληση υλικών βλαβών! Μη βιδώνετε τους κοχλίες υπερβολικά σφιχτά [04]. Βιδώστε τους κοχλίες [04] μόνο έως ότου οι δακτύλιοι [05] να τραβηχτούν πάνω στην πλακέτα τοίχου [01]. Οποιοδήποτε υλικό που καλύπτει τον τοίχο δεν πρέπει να υπερβαίνει τα 16 mm (5/8 in.).

## NO Montering på tresøyle

**FORSIKTIG** Unngå potensiell skade på person eller materiell! Ikke trekk sekskantboltene for hardt til [04]. Trekk sekskantboltene [04] til bare så hardt at stoppskivene [05] trekkes inn til veggplaten [01]. Kledningen på veggen må ikke være mer enn 16 mm tykk.

## DA Montering på væg af (gips)plade lægter

**ADVARSEL:** Undgå risiko for skader på personer og inventar! Undgå at overspænde mellemboltene [04]. Spænd kun mellemboltene [04], indtil spændeskiverne [05] er trukket helt ind mod vægpladen [01]. Eventuel vægbeklædning må højst være 16 mm tyk.

## SV Montering mot vägg med regelverk av trä

**FÖRSIKTIGHET!** Undvik eventuella personsador och materiella skador! Spänn inte de franska träskruvarna överdrivet mycket [04]. Spänn endast de franska träskruvarna [04] tills skruvbrickorna [05] pressas mot väggplattan [01]. Eventuella material som täcker väggen får inte överskrida 16 mm (5/8 tum).

## RU Монтаж деревянной стойки

**ПРЕДОСТЕРЕЖЕНИЕ!** Избегайте возможных травм или повреждений! Не следует слишком сильно затягивать шурупы [04]. Затягивайте болты с квадратными головками [04] только до тех пор, пока шайбы [05] не будут подтянуты к настенному креплению [01]. Толщина покрытия стены не должна превышать 16 мм.

## PL Montaż na ścianie o szkieletcie drewnianym

**OSTROŻNIE** Uwaga na możliwość obrażeń i uszkodzenia sprzętu! Wkrętów montażowych [04] nie należy dokręcać za mocno. Śruby [04] należy dokręcać tylko do momentu docięnięcia podkładek [05] do płyty ściennej [01]. Grubość materiału stanowiącego pokrycie ściany nie może przekraczać 16 mm (5/8 cala).

## CS Montáž na dřevěný sloup

**VÝSTRAHA** Zabraňte možným úrazům a hmotným škodám! Nadměrně neutahujte kotvicí šrouby [04]. Kotvicí šrouby [04] utahujte jen do té míry, než se podložky [05] dotknou nástěnné desky [01]. Tloušťka prvků přípevných ke stěně nesmí přesáhnout 16 mm.

## TR Aşşap Saplama Montajı

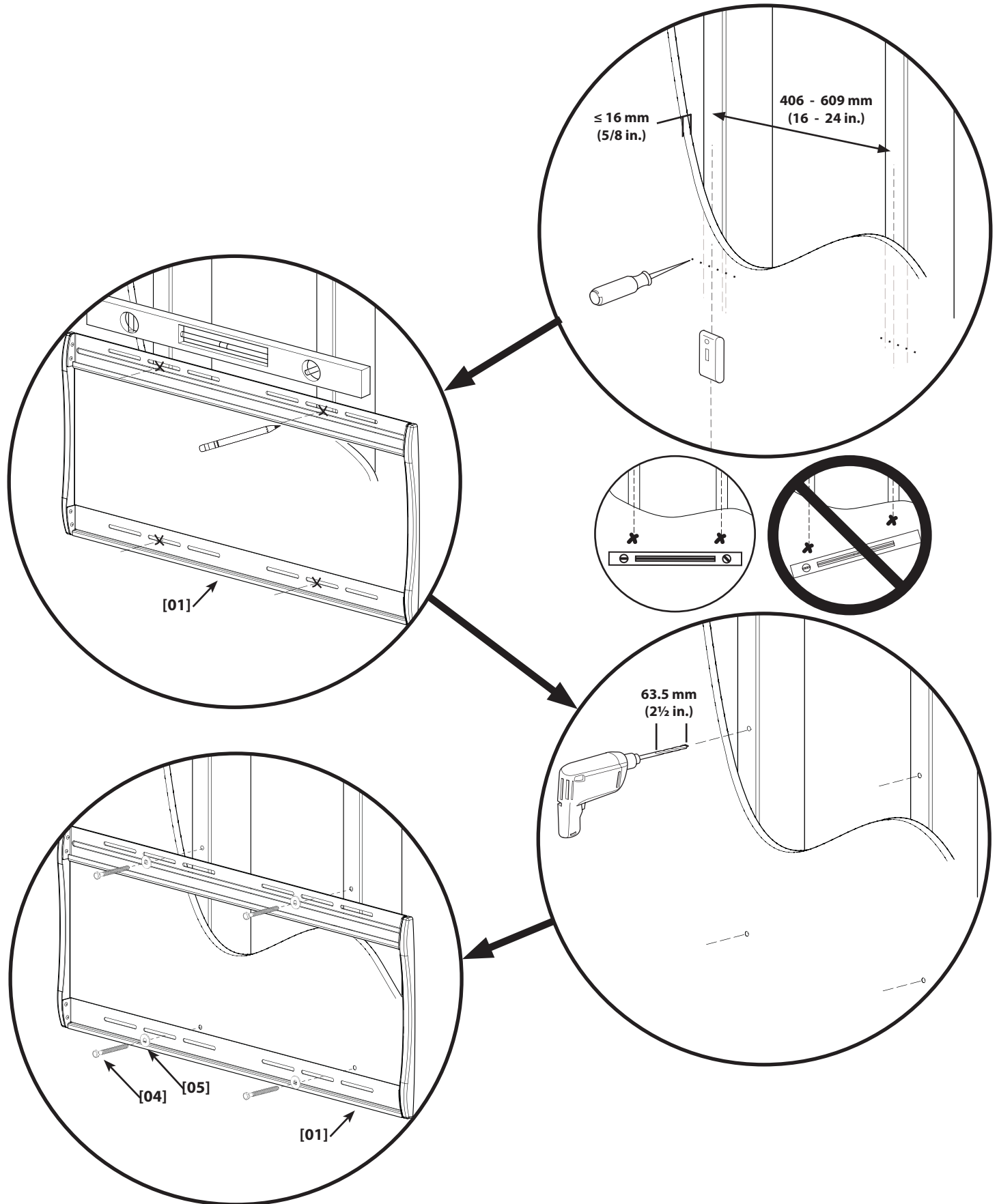
**DİKKAT** Olası yaralanmalara veya ürünün hasar görmemesine dikkat edin! Civataları gereğinden fazla sıkmayın [04]. Civataları [04] yalnızca pullar [05] duvar plakasına [01] çekilene kadar sıkıştırın. Duvarın kaplaması 16 mm'yi (5/8 inç) geçmemelidir.

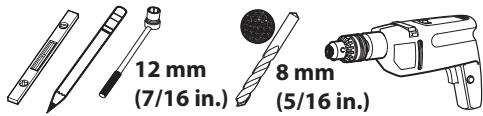
## JP 木 柱に取り付け

**注:** ケガや破損が起らないように注意してください。ラグボルトを めすぎないでください。ワッシャ [05] が壁面プレート [01] にしっかりと取り付けられるまで、ラグボルト [04] を めま ず。壁を覆っている部材は16 mm (5/8 インチ) を超えてはなりません。

## MD 木质螺栓安装

**注意** 避免潜在伤害或财产损失! 请勿将六角螺栓锁得太紧! 只有在将垫圈 [05] 拉靠在墙板 [01] 上之后, 才可以锁紧六角螺栓 [04]。任何覆盖墙壁的材料厚度不应超过 16 毫米 (5/8 英寸)。





# 1-2



## EN Solid Concrete and Concrete Block Mounting

For assistance in determining wall plate location, see Height Finder at sanus.com.

**CAUTION:** Avoid potential injuries or property damage! Mount wall plate directly onto the concrete surface. Never drill into the mortar between blocks. Pilot holes MUST be drilled to a depth of 63.5 mm (2½ in.), using an 8 mm (5/16 in.) diameter drill bit. Be sure the anchors [06] seat flush with the block. Do not over-tighten the lag bolts [04]. Tighten the lag bolts [04] only until the washers [05] are pulled against the wall plate [01]. Minimum solid concrete thickness: 203mm (8 in.). Minimum concrete block size: 203 x 203 x 406 mm (8 x 8 x 16 in.). Minimum spacing between fasteners cannot be less than 406 mm (16 in.).

## FR Montage sur béton plein ou sur bloc de béton plein

**ATTENTION!** Évitez de possibles blessures corporelles ou dommages matériels! Ne pas trop serrer les boulons tire-fond [04]. Serrez les tire-fond [04] uniquement jusqu'à ce que les rondelles [05] soient appuyées contre la plaque murale [01]. Assurez-vous que les fixations affleurent [06] celui-ci.

## DE Montage an einer Wand aus Massivbeton oder Betonsteinen

**ACHTUNG** Vermeiden Sie Verletzungen und Sachschäden! Ankerschrauben [04] nicht zu fest an. Ziehen Sie die Ankerschrauben [04] nur so weit an, bis die Unterlegscheiben [05] fest an der Wandplatte [01] anliegen. Stellen Sie sicher [06], dass die Dübel bündig mit dem Block abschließen.

## ES Montaje en bloques de hormigón u hormigón simple

**PRECAUCIÓN** ¡Evite posibles lesiones o daños materiales! No apriete excesivamente los pernos [04]. Apriete los pernos [04] sólo hasta que las arandelas [05] hagan tope contra la placa para la pared [01]. Asegúrese de que los anclajes [06] queden nivelados con el bloque.

## PT Betão armado e estrutura de blocos de betão

**CUIDADO** Evite potenciais danos físicos ou materiais! Não apertar os parafusos sextavados em excesso [04]. Apertar os parafusos sextavados [04] apenas até que as anilhas [05] sejam encostadas à placa de parede [01]. Assicurar-se che i tasselli siano inseriti [06] a livello dei blocchi di calcestruzzo.

## NL Bevestiging in massieve beton of in betonblokken

**VOORZICHTIG** Voorkom mogelijk letsel of apparaaturschade! Draai de schroeven niet te strak aan [04]. Draai de schroeven [04] slechts aan totdat de ringen [05] tegen de muurplaat worden geduwd [01]. Ter a certeza que os pontos [06] de fixação ficam bem alinhados com o bloco.

## IT Montatura su calcestruzzo pieno o blocchi di calcestruzzo

**AVVERTENZA** Evitare la possibilità di lesioni alle persone o danni alle cose! Non serrare eccessivamente le viti [04]. Serrare le viti [04] solo fino a quando le rondelle [05] vengono tirate contro la piastra a muro [01]. De ankers [06] dienen helemaal in het blok te worden geplaatst.

## EL Στήριξη σε Συμπαγές σκυρόδεμα και Τσιμεντόλιθο

**ΠΡΟΣΟΧΗ** Αποφύγετε πιθανούς τραυματισμούς ή πρόκληση υλικών βλαβών! Μη βιδώνετε τους κοχλίες υπερβολικά σφιχτά [04]. Βιδώστε τους κοχλίες [04] μόνο έως ότου οι δακτύλιοι [05] να τραβηχτούν πάνω στην πλακέτα τοίχου [01]. Dübellerin bloklara [06] çikintisiz olarak oturtduğundan emin olun.

## NO Festing på hel betong og betongbyggeblokker

**FORSIKTIG** Unngå potensiell skade på person eller materiell! Ikke trekk sekskantboltene for hardt til [04]. Trekk sekskantboltene [04] til bare så hardt at stoppskivene [05] trekkes inn til veggplaten [01]. Βεβαιωθείτε ότι τα αγκύρια [06] είναι επίπεδα με τον τσιμεντόλιθο.

## DA Montering på solid beton og betonblok

**ADVARSEL:** Undgå risiko for skader på personer og inventar! Undgå at overspænde mellemboltene [04]. Spænd kun mellemboltene [04], indtil spændeskiverne [05] er trukket helt ind mod vægpladen [01]. Убедитесь, [06] что фиксаторы установлены заподлицо.

## SV Montering på massiv betong och betongblock

**FÖRSIKTIGHET!** Undvik eventuella personskadorna och materiella skadorna! Spänn inte de franska träskruvarna överdrivet mycket [04]. Spänn endast de franska träskruvarna [04] tills skruvbrickorna [05] pressas mot väggplattan [01]. Sørg for, at ankrene [06] flugter helt med blokken.

## RU Установка на стене из бетона и бетонного блока

**ПРЕДОСТЕРЕЖЕНИЕ!** Избегайте возможных травм или повреждений! Не следует слишком сильно затягивать шурупы [04]. Затягивайте болты с квадратными головками [04] только до тех пор, пока шайбы [05] не будут подтянуты к настенному креплению [01]. Kontrollera att inte plastpluggarna [06] sticker ut utanför blocket.

## PL Montaż na ścianie betonowej lub z pustaków betonowych

**OSTROŻNIE** Uwaga na możliwość obrażeń i uszkodzenia sprzętu! Wkrętów montażowych [04] nie należy dokręcać za mocno. Śruby [04] należy dokręcać tylko do momentu docięnięcia podkładek [05] do płyty ściennej [01]. Pass på at ankrene [06] sitter jevnt med blokken.

## CS Montáž na betonovou stěnu a na stěnu z betonových tvárníc

**VÝSTRAHA** Zabraňte možným úrazům a hmotným škodám! Nadměrně neutahujte kotvici šrouby [04]. Kotvici šrouby [04] utahujte jen do té míry, než se podložky [05] dotknou nástěnné desky [01]. Upewnij się, że punkt zaczepienia [06] jest na tym samym poziomie, co powierzchnia bloku.

## TR Beton ve Beton Tuğla Üzerine Montaj

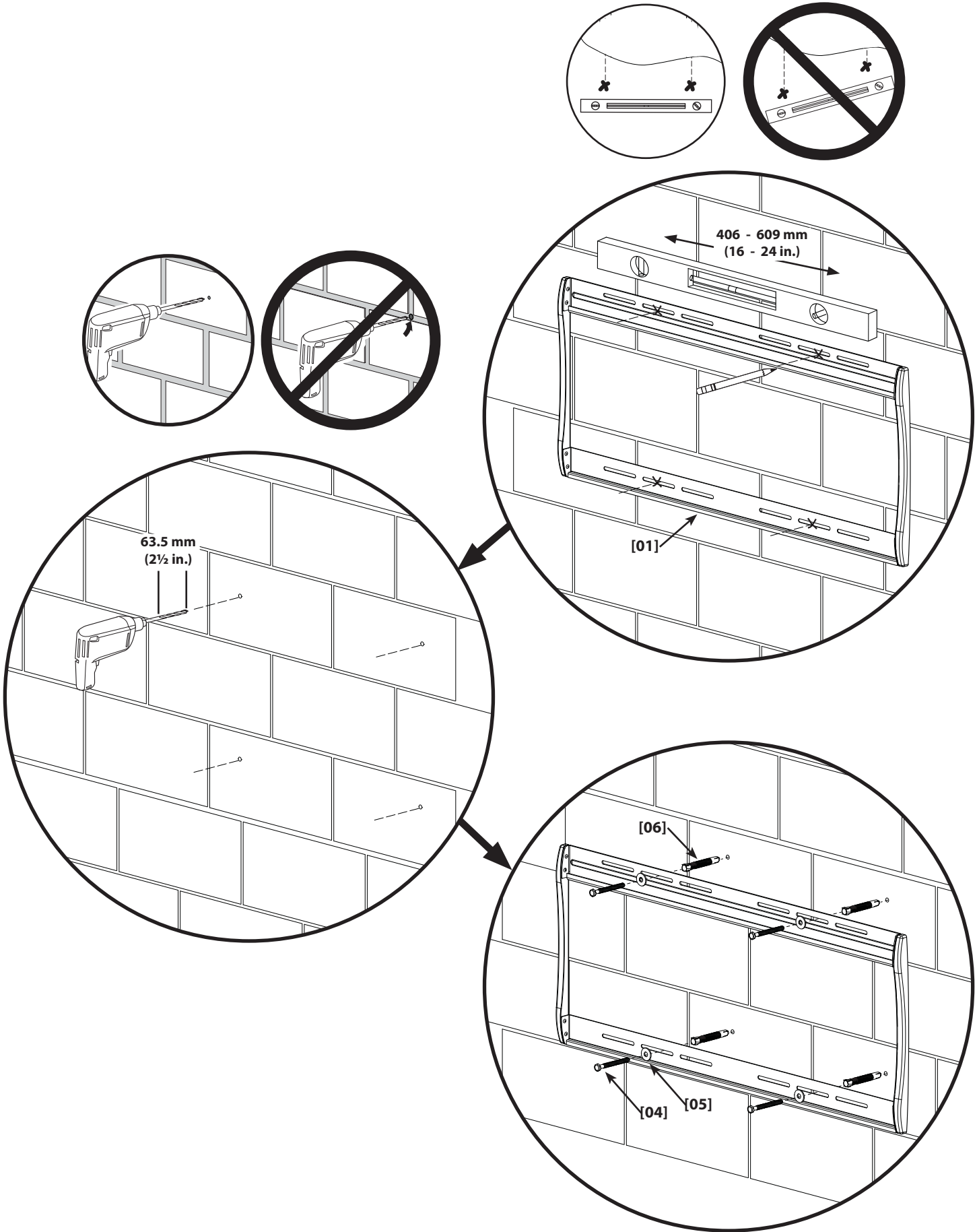
**DİKKAT** Olası yaralanmalara veya ürünün hasar görmemesine dikkat edin! Civataları gereğinden fazla sıkmayın [04]. Civataları [04] yalnızca pullar [05] duvar plakasına [01] çekilene kadar sıkıştırın. Ujistěte se, že hmoždinky [06] lícují s tvárnici.

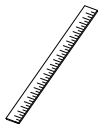
## JP コンクリートおよびコンクリートブロックの取り付け

**注:** ケガや破損が起こらないように注意してください。ラグボルトを めすぎないでください。ワッシャー [05] が壁面プレート [01] にしっかりと取り付けられるまで、ラグボルト [04] を めま ず。コンクリートブロック壁の場合 [06]、ブロック面に留め具を付けて ください。

## MD 实体混凝土和混凝土砌块墙上的安装

**注意** 避免潜在伤害或财产损失! 请勿将六角螺栓锁得太紧! 只有在将垫圈 [05] 拉靠在墙板 [01] 上之后, 才可以锁紧六角螺栓 [04]。对于混凝土砌块墙 [06], 将扣件安装进砌块中。





### EN Optimize Tilt

The VLT15 brackets are configured, depending on TV thickness, to optimize the tilt of your TV. To achieve optimal tilt, measure the thickness of your TV and then adjust the bracket's tilt setting as follows:

- ✘ If your TV is greater than or equal to 50.8 mm (2 in.) thick, you DO NOT need to adjust the tilt setting. Proceed to step 3.
- ✘ If your TV is less than 50.8 mm (2 in.) thick, you need to adjust the tilt setting. Continue on with this step.

### FR Optimisation de l'inclinaison

Les supports VLT15 sont conçus pour optimiser l'inclinaison de votre téléviseur selon son épaisseur. Pour atteindre l'inclinaison optimale, mesurez l'épaisseur de votre téléviseur et réglez la position d'inclinaison du support comme ceci:

- ✘ Si l'épaisseur de votre téléviseur est égale ou supérieure à 50,8 mm (2 po) vous n'avez PAS à régler la position d'inclinaison. Passez à l'étape 3.
- ✘ Si l'épaisseur de votre téléviseur a moins de 50,8 mm (2 po), vous devez régler la position d'inclinaison. Poursuivez avec l'étape suivante.

### DE Neigungsoptimierer

Die Anschlussplatten der VLT15 werden abhängig von der Fernseherstärke konfiguriert, um die Neigung Ihres Fernsehers zu optimieren. Um die optimale Neigung zu erhalten, messen Sie zuerst die Stärke Ihres Fernsehers, und passen Sie anschließend die Neigungseinstellung der Anschlussplatte wie folgt an:

- ✘ Wenn Ihr Fernseher mindestens 50,8 mm breit ist, brauchen Sie die Neigungseinstellung NICHT anpassen. Fahren Sie mit Schritt 3 fort.
- ✘ Wenn Ihr Fernseher schmaler als 50,8 mm ist, müssen Sie die Neigungseinstellung anpassen. Fahren Sie weiter mit diesem Schritt fort.

### ES Optimizador de inclinación

Los soportes del VLT15 están configurados para optimizar la inclinación del televisor, según su espesor. Para lograr una inclinación óptima, mida el espesor de su televisor y ajuste el soporte de la siguiente manera:

- ✘ Si el espesor de su televisor es igual o superior a 50,8 mm (2 pulgadas), NO es necesario ajustar el soporte. Continúe con el paso 3.
- ✘ Si el espesor de su televisor es inferior a 50,8 mm (2 pulgadas), deberá ajustar el soporte. Continúe con este paso.

### PT Optimizador de inclinação

Dependendo da espessura da TV, os suportes VLT15 são configurados para otimizar a inclinação da TV. Para obter a inclinação ideal, meça a espessura da sua TV e ajuste a configuração de inclinação do suporte como a seguir:

- ✘ Se a espessura de sua TV for maior ou igual a 50,8 mm, NÃO será necessário ajustar a configuração de inclinação. Vá para a etapa 3.
- ✘ Se a espessura de sua TV for menor que 50,8 mm, será necessário ajustar a configuração de inclinação. Continue nesta etapa.

### NL Kantelingsoptimalisering

De VLT15-beugels zijn zo geconfigureerd, afhankelijk van de dikte van uw tv, dat de kanteling van uw tv geoptimaliseerd kan worden. Voor optimale kanteling dient de dikte van uw tv gemeten te worden en vervolgens de kantelingsinstelling van de beugel als volgt te worden aangepast:

- ✘ Als uw tv groter of gelijk is aan 50,8 mm (2 inches) dan dient u de kantelingsinstelling NIET aan te passen. Ga naar stap 3.
- ✘ Als uw tv kleiner is dan 50,8 mm (2 inches) dan dient u de kantelingsinstelling aan te passen. Ga verder met deze stap.

### IT Ottimizzatore dell'inclinazione

Le staffe del VLT15 sono configurate in base allo spessore del televisore, per ottimizzare l'inclinazione del televisore stesso. Per ottenere l'inclinazione ottimale, misurare lo spessore del televisore, quindi regolare l'inclinazione delle staffe come segue:

- ✘ Se il televisore è più spesso o uguale a 50,8 mm (2 pollici.), NON C'È BISOGNO di regolare l'impostazione dell'inclinazione. Passare al passo 3.
- ✘ Se il televisore è meno spesso o uguale a 50,8 mm (2 pollici), c'è bisogno di regolare l'impostazione dell'inclinazione. Procedere con questo passo.

### EL Βελτιστοποίηση κλίσης

Οι βραχίονες VLT15 διαμορφώνονται ανάλογα με το πάχος της τηλεόρασης για να βελτιστοποιηθεί η κλίση της τηλεόρασής σας. Για να επιτύχετε τη βέλτιστη κλίση, μετρήστε το πάχος της τηλεόρασης και στη συνέχεια προσαρμόστε τη ρύθμιση κλίσης του βραχίονα ως εξής:

- ✘ Αν η τηλεόραση έχει πάχος ίσο ή μεγαλύτερο από 50,8 mm (2 in.), ΔΕΝ χρειάζεται να προσαρμόσετε τη ρύθμιση κλίσης. Προχωρήστε στο βήμα 3.
- ✘ Αν η τηλεόραση έχει πάχος μικρότερο από 50,8 mm (2 in.), πρέπει να προσαρμόσετε τη ρύθμιση κλίσης. Συνεχίστε σε αυτό το βήμα.

### NO Vinkeloptimaliserer

VLT15-brakettene skal konfigureres i forhold til TV-apparatets tykkelse, for å optimalisere vinkelen på TV-apparatet. Du oppnår optimal vinkel ved å måle tykkelsen på TV-apparatet og deretter justere brakettens vinkelinnstilling på følgende måte:

- ✘ Hvis TV-apparatet har en tykkelse på over eller lik 50,8 mm (2 tommer), behøver du IKKE å justere vinkelinnstillingen. Fortsett til trinn 3.
- ✘ Hvis TV-apparatet har en tykkelse på under 50,8 mm (2 tommer), må du justere vinkelinnstillingen. Fortsett videre med dette trinnet.

### DA Optimering af hældning

VLT15-beslag er indstillet til at sætte hældningen optimalt i forhold til TV-apparatets dybde. Du kan finde den optimale hældning ved at måle TV-apparatets dybde og derefter justere som følger:

- ✘ Hvis dit TV-apparatets dybde er større end eller lig med 50,8 mm. (2 tommer), har DU IKKE brug for at justere hældningen. Fortsæt til trin 3.
- ✘ Hvis dit TV-apparatets dybde er mindre end 50,8 mm. (2 tommer), skal du justere hældningen. Fortsæt med dette trin.

### SV Lutningsoptimering

VLT15-fästena är konfigurerade, beroende på tv:ns tjocklek, för att optimera lutningen på din tv. För att få en optimal lutning, mät tjockleken på din tv och anpassa sedan fästernas lutningsinställning enligt följande:

- ✘ Om din tv är 50,8mm (2tum) tjock eller större behöver du inte ställa in lutningen. Gå vidare till steg 3.
- ✘ Om din tv är mindre än 50,8mm (2tum) måste du ställa in lutningen. Gå vidare med detta steg.

### RU Метод оптимизации наклона

Кронштейны VLT15 регулируются в зависимости от толщины телевизора для обеспечения оптимального наклона телевизора. Для получения оптимального наклона измерьте толщину телевизора, а затем отрегулируйте наклон кронштейна следующим образом:

- ✘ Если толщина телевизора равна или больше 50,8 мм (2 дюйма), то вам НЕ НУЖНО регулировать величину наклона. Перейдите к пункту 3.
- ✘ Если толщина телевизора меньше 50,8 мм (2 дюйма), то вам нужно отрегулировать величину наклона. Продолжайте действия согласно этому пункту.

## PL Optymalne ustawianie nachylenia

Wsporniki VLT15 skonfigurowano w zależności od grubości telewizora tak, aby nachylenie telewizora było optymalne. Aby osiągnąć optymalne nachylenie, należy zmierzyć grubość telewizora a potem uregulować ustawienia nachylenia wspornika w sposób następujący:

- ✘ W przypadku telewizorów o grubości równej lub przekraczającej 50,8 mm (2 cale), NIE trzeba zmieniać ustawień nachylenia. Przejdź do kroku 3.
- ✘ W przypadku telewizorów o grubości mniejszej niż 50,8 mm (2 cale), należy zmienić ustawienia nachylenia. Postępować dalej zgodnie z czynnościami opisanymi w tym punkcie.

## CS Optimalizátor náklonu

Konzoly VLT15 jsou konfigurovány tak, aby podle hloubky televizoru optimalizovaly náklon televizoru. Pro dosažení optimálního náklonu změřte hloubku televizoru a potom upravte nastavení náklonu konzoly takto:

- ✘ Pokud je hloubka vašeho televizoru 50,8 mm nebo více, NEMUSÍTE upravit nastavení náklonu. Pokračujte krokem 3.
- ✘ Pokud je hloubka vašeho televizoru méně než 50,8 mm, musíte upravit nastavení náklonu. Pokračujte tímto krokem.

## TR Eğim İyileştirici

VLT15 destekleri, televizyon kalınlığına bağlı olarak, televizyonunuzun eğimini en uygun hale getirecek şekilde yapılandırılmıştır. En uygun eğimi elde etmek için televizyonunuzun kalınlığını ölçüp ardından aşağıdaki şekilde desteğin eğim ayarını yapın:

- ✘ Televizyonunuz, 50,8 mm (2 inç) veya daha kalınsa eğim ayarı yapmanız GEREKMEZ. Adım 3'e ilerleyin.
- ✘ Televizyonunuz, 50,8 mm (2 inç)'den daha inceyse eğim ayarı yapmanız gerekir. Bu adıma devam edin.

## JP 傾斜オブティマイザー

VLT15ブラケットはテレビの厚みに応じて傾斜を最適化できるように設計されています。最適の傾斜にするには、テレビの厚みを測り、次のようにブラケットの傾斜設定を調節します。

- ✘ テレビの厚みが50.8 mm以上の場合、傾斜を調節する必要はありません。手順3に進んでください。
- ✘ テレビの厚みが50.8 mm以下の場合、傾斜を調節する必要があります。この手順を先に進んでください。

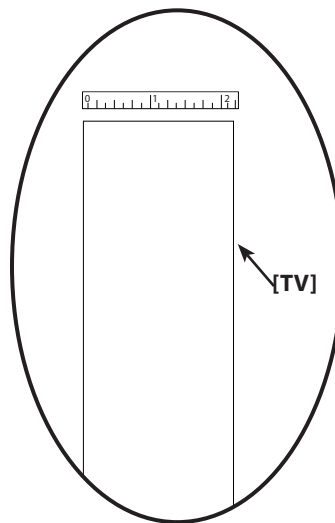
## MD 竖向摆动优化程序

VLT15 托架视电视厚度而配置，藉以优化电视的竖向摆动。要获得最优的竖向摆动，请测量电视的厚度，然后按照下列说明来调整托架的竖向摆动设置：

- ✘ 如果电视的厚度大于或等于 50.8 mm (2 英寸)，则不需要调整竖向摆动设置。转至步骤 3。
- ✘ 如果电视的厚度小于 50.8 mm (2 英寸)，则需要调整竖向摆动设置。继续执行此步骤。

## TV ≥ 50.8 mm (2 in.).

- EN Proceed to step 3.
- FR Passez à l'étape 3.
- DE Fahren Sie mit Schritt 3 fort.
- ES Continúe con el paso 3.
- PT Vá para a etapa 3.
- NL Ga naar stap 3.
- IT Passare al passo 3.
- EL Προχωρήστε στο βήμα 3.
- NO Fortsett til trinn 3.
- DA Fortsæt til trin 3.
- SV Gå vidare till steg 3.
- RU Перейдите к пункту 3.
- PL Przejdź do kroku 3.
- CS Pokračujte krokem 3.
- TR Adım 3'e ilerleyin.
- JP 手順3に進んでください。
- MD 转至步骤 3。



## TV < 50.8 mm (2 in.)

**EN** Adjust the tilt setting by turning the tilt optimizer knobs **[D]** approximately 5 complete rotations. Stop when you feel resistance.

**NOTE:** To ensure that your TV is balanced, turn the tilt optimizer knobs **[D]** on both monitor brackets **[02]/[03]** the same number of rotations.

**FR** Réglez la position d'inclinaison en tournant le bouton d'optimisation de l'inclinaison **[D]** environ 5 tours complets. Arrêtez de tourner lorsque vous sentez de la résistance.

**REMARQUE:** Pour vous assurer que votre téléviseur est équilibré, tournez les boutons **[D]** optimiseurs d'inclinaison sur les deux supports d'écran **[02]/[03]**, en effectuant le même nombre de rotations.

**DE** Passen Sie die Neigungseinstellung mithilfe von ca. 5 vollständigen Umdrehungen der Neigungsoptimiererknöpfe **[D]** an. Halten Sie an, wenn Sie auf Widerstand stoßen.

**HINWEIS:** Um sicherzustellen, dass Ihr Fernseher richtig ausgerichtet ist, drehen Sie die Neigungsoptimiererknöpfe **[D]** an beiden Monitoranschlussplatten **[02]/[03]** gleichmäßig.

**ES** Ajuste el soporte dando aproximadamente 5 vueltas a la perilla de optimización de inclinación **[D]**. Deténgase al sentir resistencia.

**NOTA:** Para garantizar que el televisor esté equilibrado, gire las perillas de optimización de inclinación **[D]** en ambos soportes del monitor **[02]/[03]** la misma cantidad de veces.

**PT** Ajuste a configuração de inclinação girando o botão do otimizador de inclinação **[D]** aproximadamente cinco voltas completas. Pare quando sentir resistência.

**OBSERVAÇÃO:** Para garantir que a TV está equilibrada, gire os botões do otimizador de inclinação **[D]** em ambos os suportes do monitor **[02]/[03]** o mesmo número de voltas.

**NL** Pas de kantelingsinstelling aan door de kantelingsoptimaliseringsknop **[D]** ongeveer 5 keer helemaal rond te draaien. Stop wanneer u tegendruk voelt.

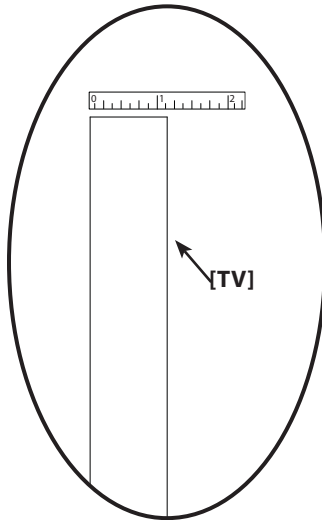
**OPMERKING:** Om uw tv uit te balanceren draait u de kante lingsoptimaliseringsknoppen **[D]** aan beide schermbeugels **[02]/[03]** een zelfde aantal keren.

**IT** Regolare l'impostazione dell'inclinazione girando completamente le manopole "ottimizzatore di inclinazione" **[D]** per cinque volte circa. Fermarsi non appena si avverte resistenza.

**NOTA:** Per essere certi che il televisore sia bilanciato, dare lo stesso numero di giri alle manopole di ottimizzazione dell'inclinazione **[D]** situate su entrambe le staffe del monitor **[02]/[03]**.

**EL** Προσαρμόστε τη ρύθμιση κλίσης περιστρέφοντας τα κουμπιά βελτιστοποίησης κλίσης **[D]** περίπου 5 πλήρεις περιστροφές. Σταματήστε όταν νιώσετε αντίσταση.

**ΣΗΜΕΙΩΣΗ:** Για να εξασφαλίσετε ότι η τηλεόραση είναι ισορροπημένη, στρέψτε τα κουμπιά βελτιστοποίησης κλίσης **[D]** και στους δύο βραχίονες οθόνης **[02]/[03]** κατά τον ίδιο αριθμό περιστροφών.



**NO** Juster vinkelinnstillingen ved å vri knotten for vinkeloptimering **[D]** ca. 5 hele omdreininger. Stopp når du føler motstand.

**MERK:** Vri vinkelinnstillingsknottene **[D]** på begge skjermbrakettene **[02]/[03]** like mange omdreininger, for å sikre at TV-apparatet er i balanse.

**DA** Juster vinklen ved at dreje vinkeljusteringsknappen **[D]** ca. 5 hele omdrejninger. Stop, når du mærker modstand.

**BEMÆRK!** Drej kapperne **[D]** til vinkeljustering på begge skærmbeslag **[02]/[03]** rundt det samme antal gange.

**SV** Ställ in lutningen genom att vrida lutningsoptimeringsknapparna **[D]** ungefär 5 hela varv. Sluta vrida när du känner motstånd.

**OBS:** För att se till att tv:n är balanserad, vrid lutningsoptimeringsknapparna **[D]** på båda bildskärmsfästena **[02]/[03]** samma antal varv.

**RU** Отрегулируйте величину наклона, повернув винт регулировки наклона **[D]** примерно на 5 полных оборотов. Почувствовав сопротивление, остановитесь.

**ПРИМЕЧАНИЕ.** Чтобы убедиться в том, что телевизор находится в уравновешенном состоянии, поверните винт регулировки наклона **[D]** на обоих кронштейнах монитора **[02]/[03]** на одно и то же число оборотов.

**PL** Zmieni ustawienia nachylenia, przekręcając pokrętko optymalnego ustawienia nachylenia **[D]** pełnych 5 razy. Zatrzymać się w chwili wyczuć oporu.

**UWAGA:** Aby upewnić się, iż telewizor jest wyważony, przekręć pokrętko optymalnego ustawienia nachylenia **[D]** na obu wspornikach monitora **[02]/[03]** o równą ilość obrotów.

**CS** Upravte nastavení náklonu otáčením knoflíků pro optimalizaci náklonu **[D]** asi o 5 celých otáček. Zastavte, když cítíte odpor.

**POZNÁMKA:** Aby váš televizor byl vyvážený, otočte knoflíky pro optimalizaci náklonu **[D]** na obou držácích monitoru **[02]/[03]** o stejný počet otáček.

**TR** Eğim iyileştirici topuzları **[D]** yaklaşık 5 tam tur çevirerek eğim ayarını yapın. Çevirmenin zorlaştığını hissettiğiniz an durun.

**NOT:** Televizyonunuzun dengelendiğinden emin olmak için monitör destekleri **[02]/[03]** üzerindeki eğim iyileştirici topuzları **[D]** aynı miktarda olmak üzere döndürün.

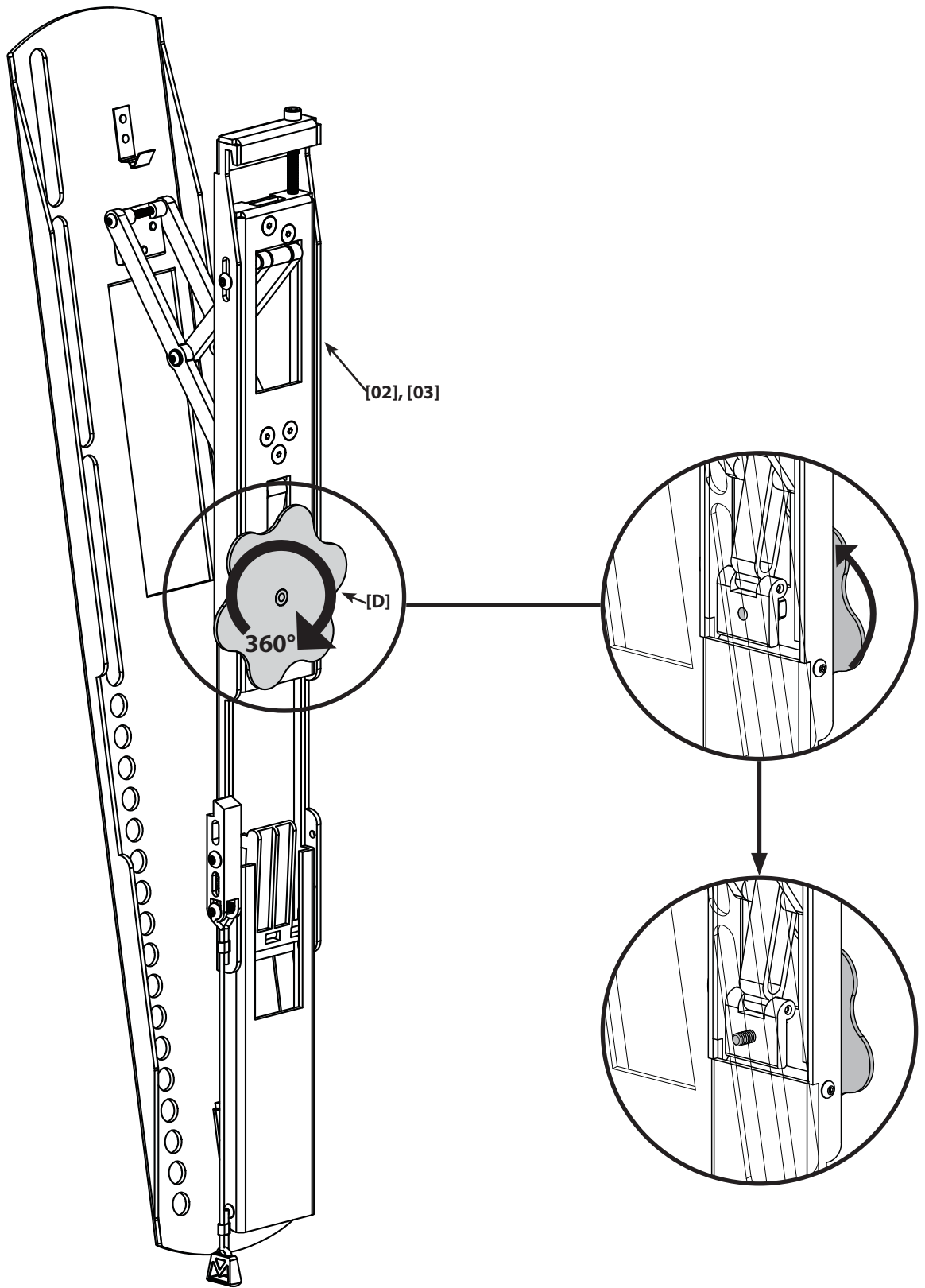
**JP** 傾斜最適化ノブ **[D]** を約 5 回転まわして傾斜設定を調整します。抵抗を感じたら停止します。

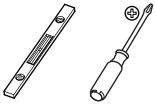
注: テレビを平衡に保つには、両方のモニターブラケット **[02]/[03]** の傾斜最適化ノブ **[D]** を同じ数だけ回します。

**MD** 通过旋转竖向摆动优化旋钮 **[D]** 大约 5 个整圈来调整竖向摆动设置。当感觉到有阻力时停止旋转旋钮。

注意: 为确保电视平衡, 请将两个显示器支架 **[02]/[03]** 上的竖向摆动优化旋钮 **[D]** 旋转相同的圈数。







### EN Install Brackets

1. Determine the bolt diameter for your monitor and your TV type.
  - ✘ For TVs with a flat/unobstructed back, see 3-1.
  - ✘ For TVs with an irregular/obstructed back, see 3-2 or 3-3.

If you need extra space to accommodate cables, recesses, or protrusions, see an installation option (3-2 or 3-3) that uses spacers.

2. Install the brackets as close to the bottom of the TV as possible to ensure that the TV tilts properly.
3. Ensure that the brackets are level on the back of the TV.

Standard configurations are shown. For special applications, contact Customer Service.

**CAUTION:** Use the shortest screw and spacer combination needed to accommodate cables, recesses, or protrusions. Using hardware that is too long may damage your monitor's internal components.

### FR Installation des étriers

1. Avant d'installer les supports, déterminez le diamètre des boulons pour le type de votre téléviseur :
  - ✘ Pour les téléviseurs dont l'arrière est plat ou sans obstruction, consultez l'étape 3-1
  - ✘ Pour les téléviseurs dont l'arrière est irrégulier ou obstrué, consultez l'étape 3-2 ou 3-3.

Si vous avez besoin de plus d'espace à cause des câbles, des creux ou des protubérances, consultez l'une des options d'installation (3-2 ou 3-3) utilisant des entretoises.

2. Installez les étriers près du bas du téléviseur afin de permettre l'inclinaison adéquate du téléviseur.
3. Assurez-vous que les brides de montage sont à l'horizontale derrière le moniteur.

Les configurations standard sont illustrées. Consultez le service à la clientèle pour des applications particulières.

**ATTENTION:** Utilisez la combinaison la plus courte de vis et d'entretoise nécessaire pour contourner toute obstruction ou permettre l'installation d'un moniteur dont l'arrière est incurvé. L'utilisation de quincaillerie trop longue pourrait endommager les composants internes de votre moniteur.

## 3

### DE Montieren der Anschlussplatten

1. Bestimmen Sie den Schraubendurchmesser für Ihren Fernseher und Ihren Fernsehertyp, bevor Sie die Anschlussplatten montieren:
  - ✘ Bei Fernsehern mit flacher/hindernisfreier Rückseite, siehe Schritt 3-1.
  - ✘ Bei Fernsehern mit ungleichförmiger Rückseite mit Hindernissen, siehe Schritt 3-2 bzw. 3-3.

Wenn Sie zusätzlichen Platz zur Unterbringung von Kabeln, Vertiefungen oder Überständen benötigen, schauen Sie sich eine der Montageoptionen (3-2 bzw. 3-3) an, bei denen Abstandhalter verwendet werden.

2. Montieren Sie die Anschlussplatten am unteren Ende des Fernsehers, um sicherzustellen, dass der Fernseher richtig geneigt werden kann.
3. Achten Sie darauf, dass die Anschlussplatten flach auf der Rückseite des Monitors anliegen.

Standardkonfigurationen sind abgebildet. Bei besonderen Installationen kontaktieren Sie bitte den Kundendienst.

**VORSICHT:** Verwenden Sie die kürzeste Schrauben-Abstandhalter-Kombination unter Berücksichtigung jeglicher Hindernisse bzw. einer Rückseite mit Wölbung. Die Verwendung von zu langen Schrauben kann die inneren Komponenten Ihres Monitors beschädigen.

### ES Instale los soportes

1. Antes de instalar los soportes, determine el diámetro de los pernos según el tipo de televisor que tiene:
  - ✘ Si la parte posterior del televisor es plana o no presenta obstrucciones, continúe con el paso 3-1.
  - ✘ Si la parte posterior del televisor es irregular o presenta obstrucciones, continúe con los pasos 3-2 ó 3-3.

Si necesita más espacio para cables, concavidades o protuberancias, elija una de las opciones de instalación (3-2 ó 3-3) que utiliza separadores.

2. Instale los soportes cerca de la parte inferior del televisor para poder inclinarlo correctamente.
3. Asegúrese de que los soportes estén nivelados con respecto a la parte posterior del monitor.

Se ilustran las configuraciones estándar. En caso de aplicaciones especiales, comuníquese con el Servicio de Atención al Cliente.

**PRECAUCIÓN:** Use la combinación con el tornillo más corto y el espaciador necesaria para que no haya ningún tipo de obstrucción o para dar lugar a una parte posterior curva. Usar equipo que sea demasiado largo puede dañar los componentes internos del monitor.

## PT Instale os suportes

1. Antes de instalar os suportes, determine o diâmetro do parafuso da sua TV e o tipo de TV:
  - ✘ Para TVs com a parte traseira plana/desobstruída, consulte a etapa 3-1.
  - ✘ Para TVs com a parte traseira irregular/obstruída, consulte as etapas 3-2 ou 3-3.

Se for necessário mais espaço para comportar cabos, rebaixos ou protuberâncias, consulte uma das opções de instalação (3-2 ou 3-3) que utiliza espaçadores.

2. Instale os suportes próximo da parte inferior da TV, para garantir que a TV inclinará da maneira adequada.
3. Certifique-se de que os suportes estão nivelados na parte traseira do monitor.

As configurações padrão são mostradas aqui. Para aplicações especiais, entre em contato com o Atendimento ao Cliente.

**⚠ ATENÇÃO:** Use a combinação de menor parafuso e espaçador necessários para eliminar obstruções ou comportar uma parte traseira em curva. O uso de hardware muito longo pode danificar os componentes internos do monitor.

## NL Plaatsing van de beugels

1. Voordat u de beugels plaatst, dient u de boutdiameter voor uw tv en uw tv-type te bepalen:
  - ✘ Voor tv's met een vlakke achterkant zonder uitsteeksels, zie stap 3-1.
  - ✘ Voor tv's met een ongelijkmatige achterkant/achterkant met uitsteeksels, zie 3-2 or 3-3.

Als extra ruimte nodig is voor kabels, uitsparingen of uitsteeksels, gebruik dan een van de installatieopties (3-2 of 3-3) waarbij afstandsringen worden gebruikt.

2. Installeer de beugels dichtbij de onderkant van de tv zodat de tv goed kan kantelen.
3. Zorg ervoor dat de beugels vlak op de achterkant van de monitor liggen.

De standaard configuraties zijn weergegeven. Voor speciale toepassingen kunt u contact opnemen met klantenservice.

**⚠ LET OP:** Gebruik de kortst mogelijke combinatie van schroef en afstandsringetje om ruimte te creëren voor uitsteeksels of een ronde achterkant. Gebruik van te lange schroeven kan de interne onderdelen van uw scherm beschadigen.

## IT Installare i bracci

1. Prima di installare i bracci, determinare il diametro corretto per il televisore e per il tipo di televisore:
  - ✘ Per televisori a dorso piatto/libero, vedere il passo 3-1.
  - ✘ Per televisori a dorso irregolare/ostruito, vedere il passo 3-2 o 3-3.

Se c'è bisogno di spazio supplementare per sistemare cavi, incassi, o sporgenze, vedere una delle opzioni di installazione (3-2 o 3-3) che usa i distanziatori.

2. Installare le staffe vicino alla base del televisore per assicurarsi che il televisore sia inclinato correttamente.
3. Assicurarsi che le staffe siano livellate sul retro del monitor.

L'illustrazione mostra le configurazioni standard. Nel caso di situazioni particolari, rivolgersi all'assistenza clienti.

**⚠ PRECAUZIONE:** Utilizzare un distanziatore e la vite più corta disponibile al fine di evitare un'eventuale ostruzione o se il retro del monitor è curvo. L'uso di viti troppo lunghe potrebbe danneggiare i componenti interni del monitor.

## EL Τοποθετήστε τους βραχίονες

1. Πριν τοποθετήσετε τους βραχίονες, καθορίστε τη διάμετρο των κοχλιών για την τηλεόρασή σας και τον τύπο της τηλεόρασης:
  - ✘ Για τηλεοράσεις με επίπεδη/χωρίς εμπόδια πλάτη, ανατρέξτε στο βήμα 3-1.
  - ✘ Για τηλεοράσεις με ακανόνιστη/με εμπόδια πλάτη, ανατρέξτε στο βήμα 3-2 ή 3-3.

Αν χρειάζεστε πρόσθετο χώρο για τα καλώδια, τις εσοχές ή τις προεξοχές, δείτε μια από τις επιλογές εγκατάστασης (3-2 ή 3-3) που χρησιμοποιούν διαχωριστικά.

2. Τοποθετήστε τους βραχίονες κοντά στο κάτω μέρος της τηλεόρασης για να εξασφαλίσετε ότι η κλίση της τηλεόρασης είναι σωστή.
3. Φροντίστε οι βραχίονες να είναι ευθυγραμμισμένοι στο πίσω μέρος της οθόνης.

Απεικονίζονται οι τυπικές διαμορφώσεις. Για ειδικές εφαρμογές, επικοινωνήστε με την Εξυπηρέτηση πελατών.

**⚠ ΠΡΟΣΟΧΗ:** Χρησιμοποιήστε τον κοντύτερο δυνατού συνδυασμό βίδας και αποστάτη για να αποφύγετε τυχόν εμπόδια ή να τοποθετήσετε οθόνη με κυρτή πλάτη. Η χρήση υλικών που είναι πολύ μακριά μπορεί να προκαλέσει ζημιά στα εσωτερικά συστατικά της οθόνης σας.

## NO Monter braketter

1. Finn ut diameteren på boltene for TV-apparatet og TV-typen før montering av brakettene
  - ✘ For TV-er med flate/uhindrede baksider, gå til trinn 3-1.
  - ✘ For TV-er med uregelmessige baksider eller baksider med hindringer, gå til trinn 3-2 eller 3-3.

Hvis det er behov for ekstra plass til kabler, nedsenkninger eller utspring, se ett av monteringsalternativene (3-2 eller 3-3) der det blir benyttet avstandsstykker.

2. Monter brakettene nær bunnen av TV-apparatet for å sikre at TV-apparatets vinkel blir så gunstig som mulig.
3. Pass på at brakettene på baksiden av skjermen er vannrette.

Standardkonfigurasjoner vises. Ta kontakt med kundeservice for spesielle anvendelser.

**⚠ FORSIKTIG:** Bruk kombinasjonen av korteste skruer og avstandsstykke som er nødvendig for å unngå eventuelle hindringer eller for å tilpasses en buet bakside. Bruk av for lange skruer kan skade innvendige deler i skjermen.

## DA Montering af beslag

1. Find diameteren på skruboltene på dit TV, og undersøg TV-typen:
  - ✘ Se trin 3-1 for TV-apparater med flad/uhindret bagside.
  - ✘ Se 3-2 eller 3-3 for TV-apparater med irregulær/blokeret bagside.

Hvis du har brug for ekstra plads til kabler til utilgængelige steder eller frem-spring, kan du se monteringsmulighed 3-2 eller 3-3, der anvender afstandsstykker.

2. Montér beslagene tæt på TV-apparatets bund for at sikre, at dets hældning er korrekt.
3. Sørg for, at beslagene er på niveau med bagsiden af skærmen.

Standardkonfigurationer er vist. Kontakt kundeservice for særlige anvendelser.

**⚠ FORSIGTIGHED** Brug en kombination af den korteste skrue og afstandsstykke, som er nødvendig for at gå fri af evt. forhindringer eller for at passe til en buet bagside. Anvendelse af en skrue, som er for lang, kan beskadige skærmens indvendige komponenter.

## SV Installera fästen

1. Innan du installerar fästena bör du fastställa bultdiametern på din tv och vilken typ av tv du har:
  - ✦ för tv-apparater med plan/fri baksida, se steg 3-1.
  - ✦ för tv-apparater med ojämn/skrymmande baksida, se steg 3-2 eller 3-3.

Välj en av de installationsmöjligheter (3-2 eller 3-3) som använder distansanordningar om du behöver extra utrymme för kablar, fördjupningar eller utskjutande delar.

2. Installera fästena på tv:ns nedre del för att säkerställa en korrekt lutning.
3. Kontrollera att fästena sitter på samma höjd bak till på bildskärmen.

Standardkonfigurationer visas. För specialinstallationer, kontakta kundtjänst.

**! OBSERVERA:** Använd den kortaste kombination av skruv och bricka som behövs för att avlägsna ev. hinder eller anpassa till en böjd baksida. Om du använder beslag som är för långa kan bildskärmens interna komponenter skadas.

## RU Установите кронштейны

1. Перед установкой кронштейнов определите требуемый диаметр болтов для вашего телевизора и тип конструкции телевизора:
  - ✦ для телевизоров с плоской/без выступов задней панелью см. пункт 3-1.
  - ✦ для телевизоров с неровной/с выступами задней панелью см. пункт 3-2 или 3-3.

Если требуется дополнительное пространство, чтобы уложить кабель, подогнать утопленные или выпуклые поверхности, см. один из вариантов установки (3-2 или 3-3) с использованием втулок.

2. Установите кронштейны у нижней части телевизора, чтобы обеспечить его нужный наклон.
3. Убедитесь в том, что кронштейны на задней части монитора установлены на одном уровне.

На рисунке показаны стандартные конфигурации. Информацию о нестандартных вариантах использования можно получить в отделе технической поддержки.

**! ОСТОРОЖНО!** Используйте максимально короткий винт и прокладку, чтобы предотвратить возникновение препятствий или подогнать изогнутую обратную сторону. Использование слишком длинного крепежа может привести к повреждению внутренних компонентов монитора.

## PL Montaż wsporników

1. Przed rozpoczęciem montażu wsporników, określć średnicę śruby telewizora i typ telewizora:
  - ✦ Dla telewizorów z płaskim tyłem/bez przeszkód, patrz punkt 3-1.
  - ✦ Dla telewizorów z nieregularnym tyłem/z przeszkodami, patrz punkty 3-2 lub 3-3.

Jeżeli potrzeba będzie więcej miejsca na kable, wgłębienia lub występy, patrz opcje montażowe (3-2 or 3-3) wykorzystujące dystanse.

2. Aby zapewnić odpowiednie nachylenie telewizora, należy zamontować wsporniki blisko dołu telewizora.
3. Wsporniki z tyłu monitora muszą być wypoziomowane.

Na rysunku pokazano standardowe konfiguracje. Informacje na temat zastosowań specjalnych uzyskać można w Dziale Obsługi Klienta.

**! UWAGA:** Aby usunąć wszelkie przeszkody lub dopasować uchwyt do zaokrąglonego tyłu monitora, należy skorzystać z możliwie najkrótszego połączenia wkrętów i podkładek dystansowych. Zbyt długie oprzyrządowanie może spowodować uszkodzenie wewnętrznych elementów monitora.

## CS Instalace konzol

1. Než nainstalujete konzoly, stanovte průměr šroubů pro váš televizor a pro váš typ televizoru:
  - ✦ Pro televizory s plochou/nečlenitou zadní stěnou viz krok 3-1.
  - ✦ Pro televizory s nepravidelnou/členitou zadní stěnou viz krok 3-2 nebo 3-3.

Pokud potřebujete dodatečný prostor pro kabely, výklenky nebo výstupky, podívejte se na jeden z instalačních doplňků (3-2 nebo 3-3), který používá rozpěrky.

2. Nainstalujte konzoly blízko spodní strany televizoru, aby se televizor správně naklápěl.
3. Zajistěte, aby konzoly na zadní straně monitoru byly v rovině.

Na obrázku jsou uvedeny standardní konfigurace. U speciálních aplikací se obraťte na oddělení péče o zákazníky.

**! POZOR:** Použijte co nejkratší kombinaci šroubu a podložky, jaká je zapotřebí k překonání jakýchkoli překážek nebo kvůli zakřivené zadní straně. Použití příliš dlouhého spojovacího materiálu by mohlo způsobit poškození vnitřních komponent monitoru.

## TR Destekleri Monte Edin

1. Destekleri monte etmeden önce televizyonunuzu takılan civata çapını ve televizyonunuzun türünü saptayın:
  - ✦ Arkası düz/engelsiz televizyonlar için bkz. adım 3-1.
  - ✦ Arkası asimetrik/engelli televizyonlar için bkz. 3-2 veya 3-3.

Kablolar, girintiler veya çıkıntılar için fazladan yere ihtiyacınız varsa, ara parçaların kullanıldığı montaj seçeneklerinden birine bakın (3-2 veya 3-3)

2. Televizyonun doğru eğimi almasını sağlamak için destekleri televizyonun altına yakın bir yere yerleştirin.
3. Desteklerin monitörün arkasıyla aynı seviyede olduğundan emin olun.

Standart yapılandırılmalar gösterilmektedir. Özel uygulamalar için Müşteri Hizmetleri ile irtibata geçin.

**! DİKKAT:** Engellerden kurtarmak veya eğimli yüzeye monte edebilmek için en kısa vida - ara parçası kombinasyonunu kullanın. Fazla uzun donanım kullanılması monitörünüzün dâhili parçalarına zarar verebilir.

## JP ブラケットの取り付け

1. ブラケットを取り付ける前に、テレビの種類に応じたボルト径を判断します。
  - ✦ テレビの背面が平らで障害物がない場合、手順3-1を参照してください。
  - ✦ テレビの背面が平らではなく障害物がある場合、手順3-2または3-3を参照してください。

ケーブル、くぼみ、突起物を取る余分なスペースが必要な場合、スペーサーを利用する取り付けオプション(3-2または3-3を参照してください)。

2. テレビの下部付近にブラケットを取り付け、テレビの傾斜が適切であることを確認します。
3. ブラケットがモニター背面と水平になるようにしてください。

標準のハードウェア設定は図のとおりです。特殊なアプリケーションについては、カスタマーサービスまでお問い合わせください。

**! 注:** モニター取り付けの障害にならず、背面の湾曲に対応するため、最小のネジとスペーサーを組み合わせで使用してください。使用するハードウェアが長すぎる場合、モニター内部のコンポーネントを破損する恐れがあります。

**MD** 安装托架

1. 在安装托架前，先确定适合电视的螺栓直径和电视类型：

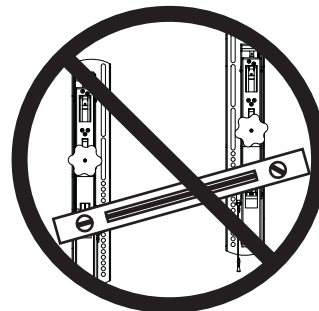
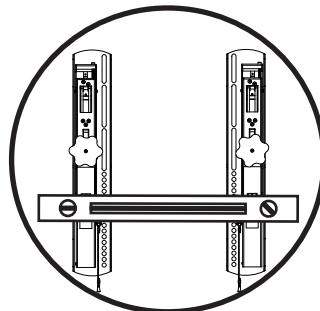
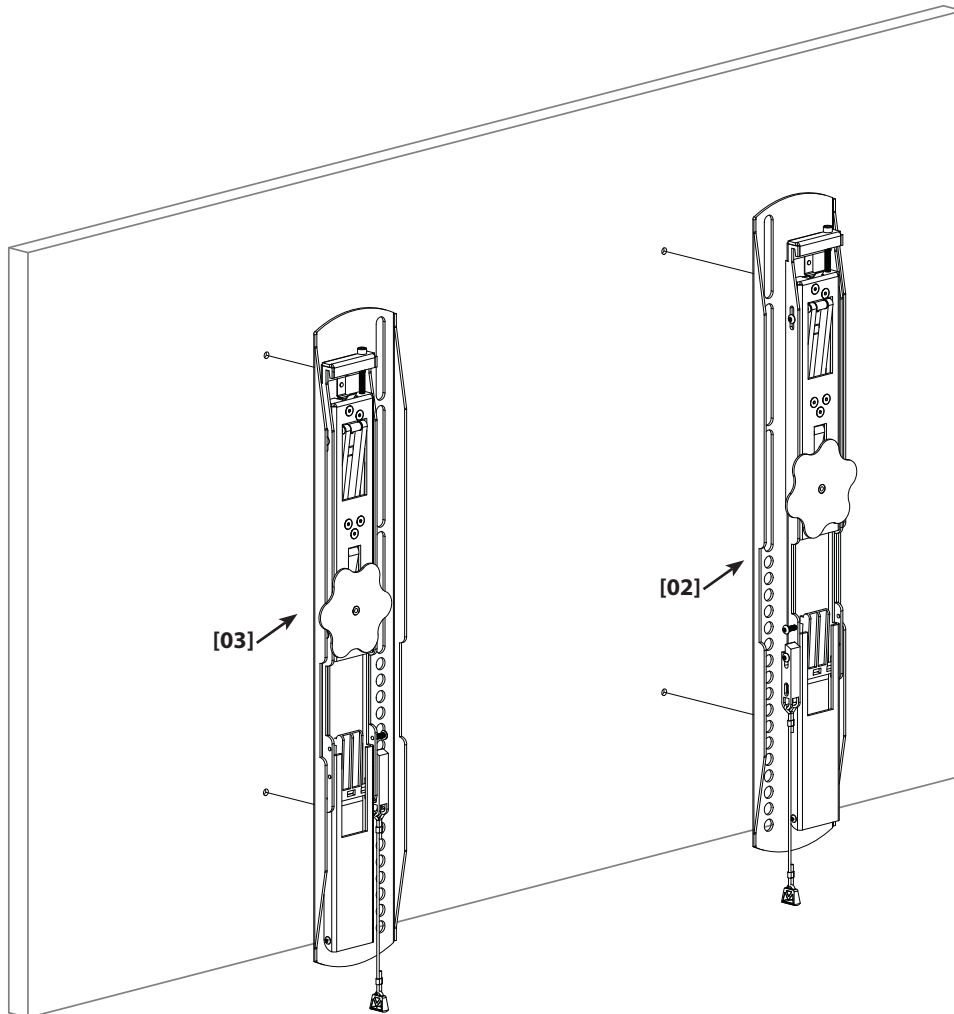
- ✦ 对于后部平直/无阻挡物的电视，参见步骤 3-1。
- ✦ 对于后部不规则/有阻挡物的电视，参见步骤 3-2 或 3-3。

如果您需要额外的空间来处理电缆、凹陷、或突起，参见使用隔圈的安装选项（3-2 或 3-3）之一。

- 在电视底部附近安装托架以确保电视可适当地竖向摆动。
- 确保显示器背面上的支架是平的

显示标准配置。对于特种应用，请与客户服务部门联系。

**注意** 使用需要的最短螺钉和垫圈组合，以避免所有障碍物或适配呈曲面的背面。使用过长的配件可能会损坏显示器的内部元件。



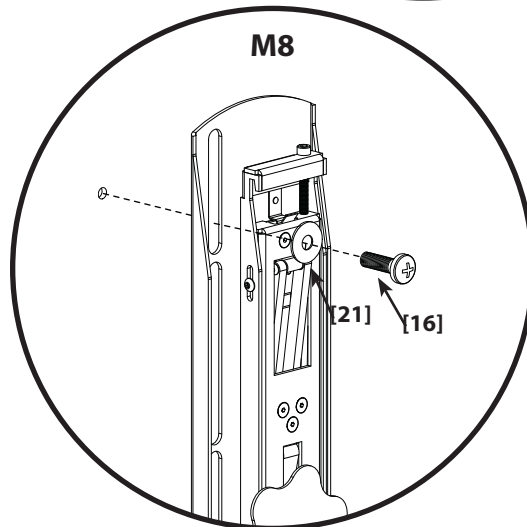
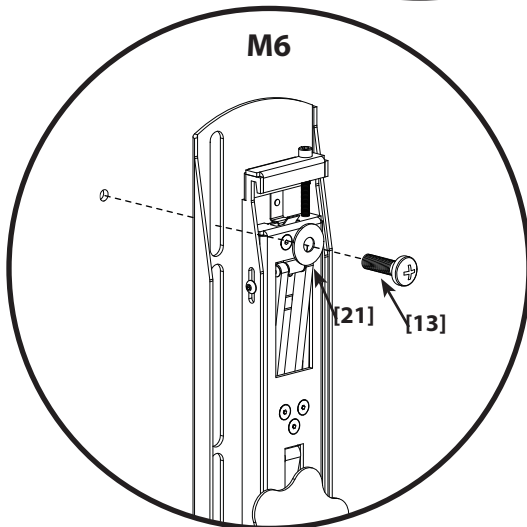
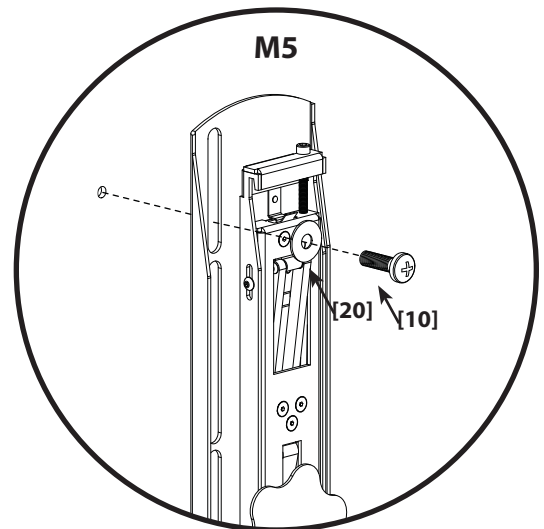
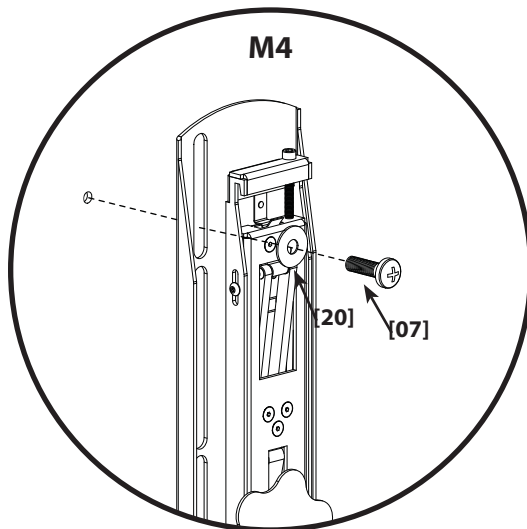


# 3-1



- EN TVs with a Flat/Unobstructed Back
- FR Les téléviseurs dont l'arrière est plat ou sans obstruction
- DE Bei Fernsehern mit flacher/hindernisfreier Rückseite
- ES La parte posterior del televisor es plana o no presenta obstrucciones
- PT Para TVs com a parte traseira plana/desobstruída
- NL Voor tv's met een vlakke achterkant zonder uitsteeksels
- IT Per televisori a dorso piatto/libero
- EL Για τηλεοράσεις με επίπεδη/χωρίς εμπόδια πλάτη

- NO TV-er med flate/uhindrede baksider
- DA TV-apparater med flad/uhindret bagside
- SV TV-apparater med plan/fri baksida
- RU для телевизоров с плоской/без выступов задней панелью см
- PL Dla telewizorów z płaskim tyłem/bez przeszkód
- CS Pro televizory s plochou/nečlenitou zadní stěnou
- TR Arkası düz/engelsiz televizyonlar için bkzr
- JP テレビの背面が平らで障害物がない場合
- MD 对于后部平直/无阻挡物的电视



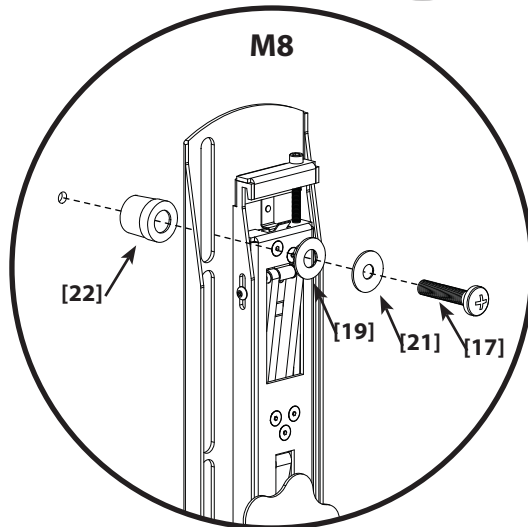
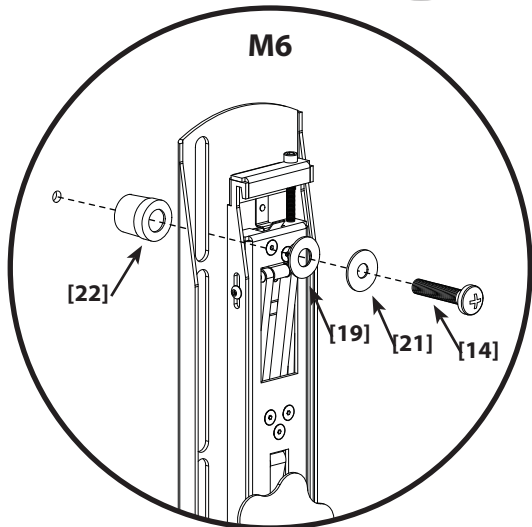
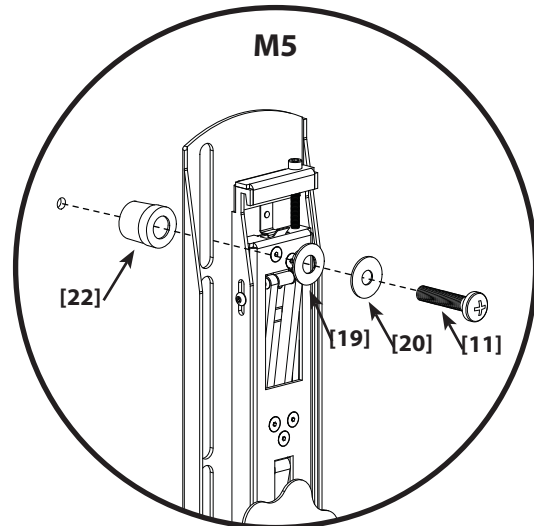
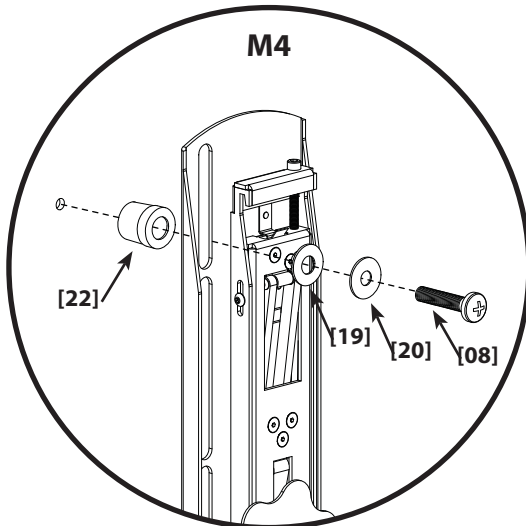


# 3-2



- EN** TVs with Irregular/Obstructed Backs
- FR** Les téléviseurs dont l'arrière est irrégulier ou obstrué
- DE** Bei Fernsehern mit ungleichförmiger Rückseite mit Hindernissen
- ES** La parte posterior del televisor es irregular o presenta obstrucciones
- PT** Para TVs com a parte traseira irregular/obstruída
- NL** Voor tv's met een ongelijkmatige achterkant/achterkant met uitsteeksels
- IT** Per televisori a dorso irregolare/ostruito
- EL** Για τηλεοράσεις με ακανόνιστη/με εμπόδια πλάτη

- NO** TV-er med uregelmessige baksider eller baksider med hindringer
- DA** TV-apparater med irregulær/blokeret bagside
- SV** Tv-apparater med ojämn/skrymmande baksida
- RU** для телевизоров с неровной/с выступами задней панелью см
- PL** Dla telewizorów z nieregularnym tyłem/z przeszkodami
- CS** Pro televizory s nepravidelnou/členitou zadní stěnou
- TR** Arkası asimetrik/engelli televizyonlar için bkz.
- JP** テレビの背面が平らではなく障害物がある場合
- MD** 对于后部不规则/有阻挡物的电视



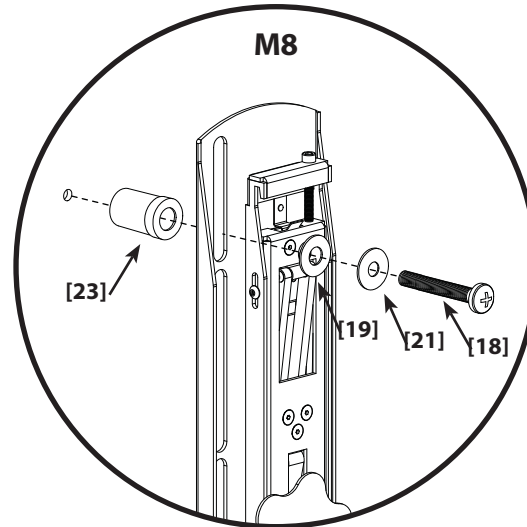
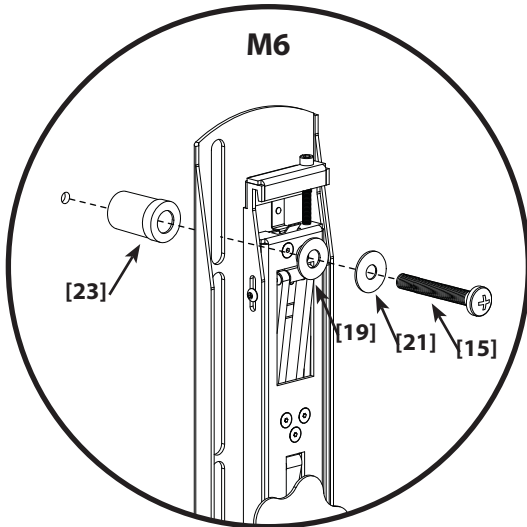
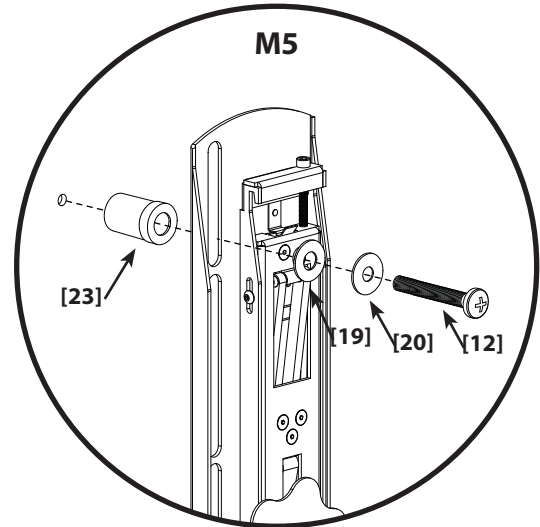
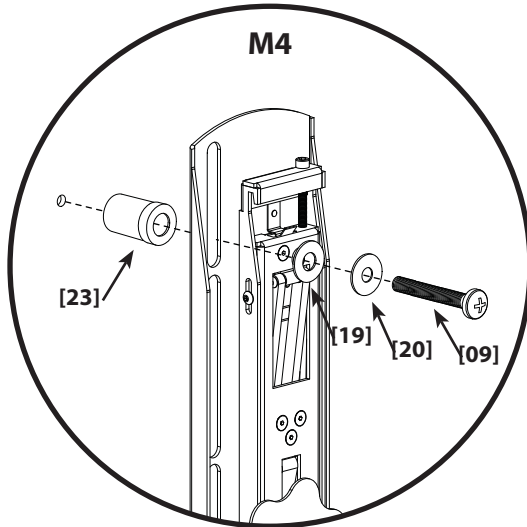


# 3-3



- EN** TVs with Irregular/Obstructed Backs
- FR** Les téléviseurs dont l'arrière est irrégulier ou obstrué
- DE** Bei Fernsehern mit ungleichförmiger Rückseite mit Hindernissen
- ES** La parte posterior del televisor es irregular o presenta obstrucciones
- PT** Para TVs com a parte traseira irregular/obstruída
- NL** Voor tv's met een ongelijkmatige achterkant/achterkant met uitsteeksels
- IT** Per televisori a dorso irregolare/ostruito
- EL** Για τηλεοράσεις με ακανόνιστη/με εμπόδια πλάτη

- NO** TV-er med uregelmessige baksider eller baksider med hindringer
- DA** TV-apparater med irregulær/blokeret bagside
- SV** Tv-apparater med ojämn/skrymmande baksida
- RU** для телевизоров с неровной/с выступами задней панелью см
- PL** Dla telewizorów z nieregularnym tyłem/z przeszkodami
- CS** Pro televizory s nepravidelnou/členitou zadní stěnou
- TR** Arkası asimetrik/engelli televizyonlar için bkz.
- JP** テレビの背面が平らではなく障害物がある場合
- MD** 对于后部不规则/有阻挡物的电视

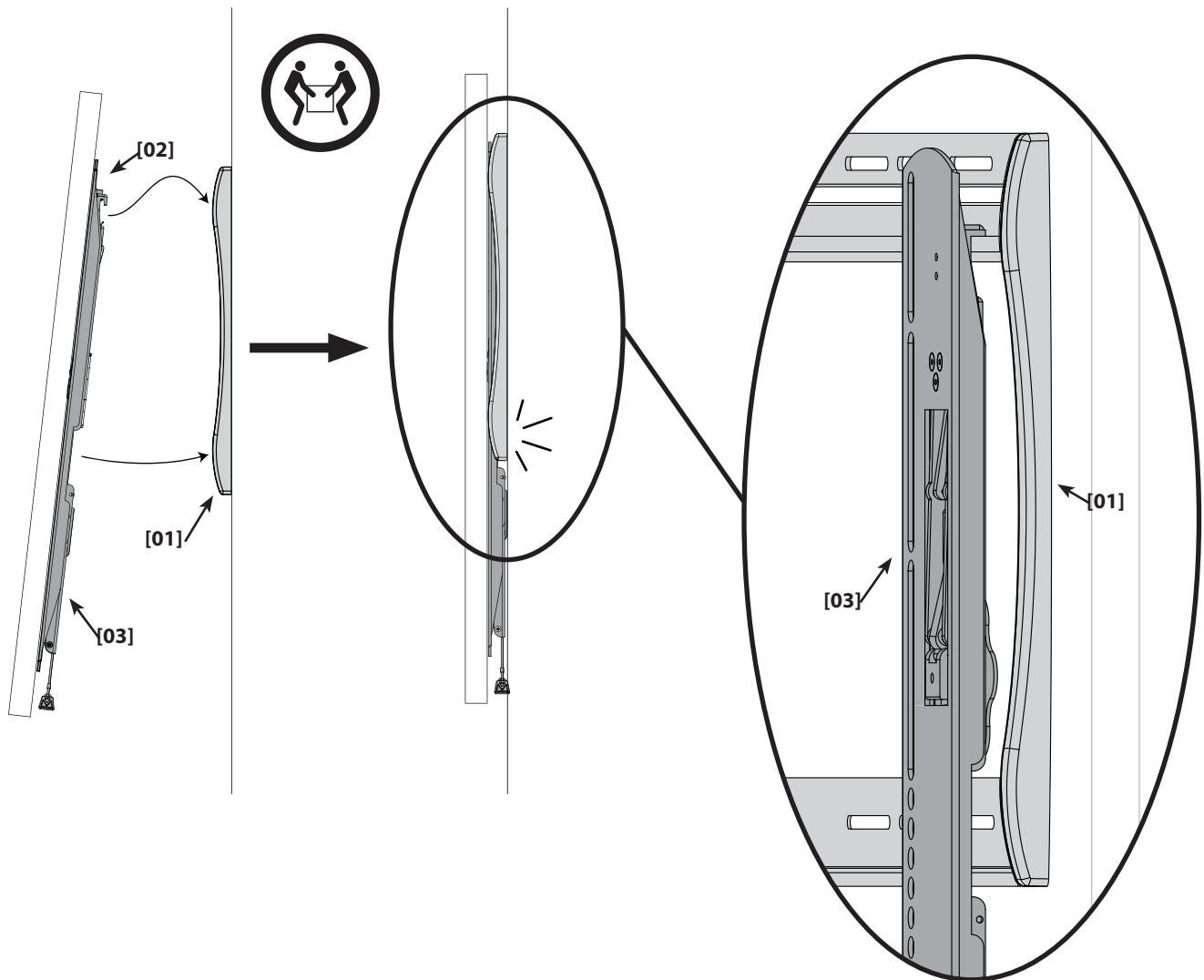




# 4

- EN** **Hang the TV onto the Wall Plate**  
 (⚠️) HEAVY! You will need assistance with this step.
- FR** **Suspendez le téléviseur sur la plaque murale**  
 (⚠️) TRÈS LOURD! Cette étape requiert deux personnes.
- DE** **Aufhängen des Fernsehgeräts an der Wandplatte**  
 (⚠️) VORSICHT·SCHWER! Bei diesem Schritt werden Sie Hilfe benötigen.
- ES** **Cuelgue el televisor en la placa de la pared**  
 (⚠️) ¡PESADO! Necesitará ayuda para realizar esta operación.
- PT** **Suspenda a televisão na Placa de Parede**  
 (⚠️) PESADO! Necessitará de ajuda nesta etapa.
- NL** **Hang de tv aan de muurplaat**  
 (⚠️) ZWAAR! Voor het uitvoeren van deze stap is assistentie vereist.
- IT** **Appendere il televisore sulla piastra a muro**  
 (⚠️) PESANTE! Per questa operazione, si avrà bisogno di aiuto.
- EL** **Αναρτήστε την τηλεόραση πάνω στην πλάκα τοίχου**  
 (⚠️) ΒΑΡΥ! Θα χρειαστείτε βοήθεια σ' αυτό το βήμα.
- NO** **Henge TV-en på veggplaten**  
 (⚠️) TUNGT! Du vil trenge hjelp til denne operasjonen.

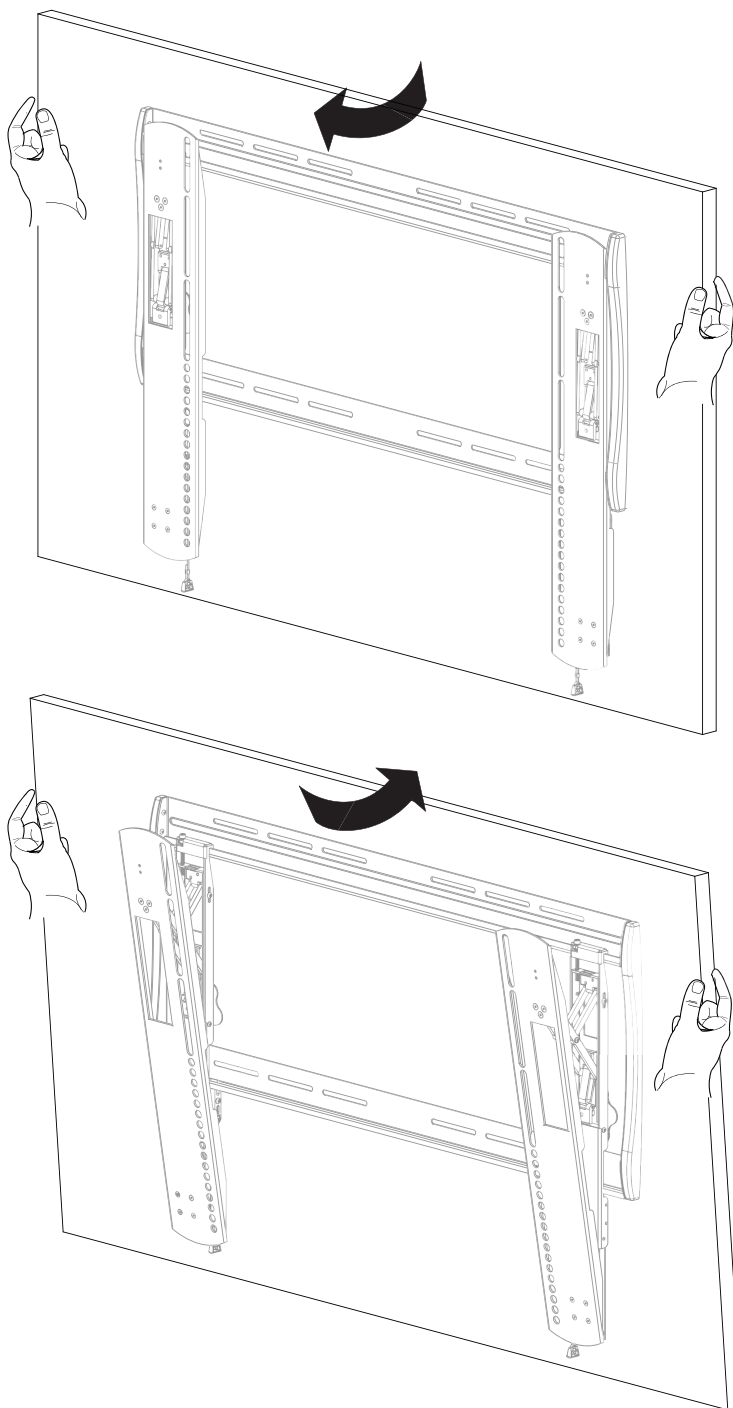
- DA** **Hæng tv'et på vægpladen**  
 (⚠️) TUNGT! Du skal bruge hjælp, når du udfører dette trin.
- SV** **Häng TV:n på väggplattan**  
 (⚠️) TUNGT! Du kommer att behöva hjälp under det här steget.
- RU** **Крепление телевизора к настенной пластине**  
 (⚠️) БОЛЬШОЙ ВЕС! При выполнении данной операции вам понадобится помощь.
- PL** **Zawieś telewizor na płycie ściennej**  
 (⚠️) CIĘŻKIE! W tej czynności potrzebna będzie pomoc drugiej osoby.
- CS** **Zavěste televizor na nástěnnou desku**  
 (⚠️) TĚŽKÉ! K tomuto kroku budete potřebovat pomocníka.
- TR** **TV'yi Duvar Plakasına Asma**  
 (⚠️) AĞIR MALZEME! Bu aşamada yardıma ihtiyacınız vardır.
- JP** テレビを壁面プレートに掛けます。  
 (⚠️) 重量あり! この操作は2人で行ってください。
- MD** 将电视挂在墙壁托板上  
 (⚠️) 支架臂很重! 该步骤需要协助。



# 5

- EN Tilt TV
- FR Inclinaison du téléviseur
- DE Neigbarer Fernseher
- ES Incline el televisor
- PT Incline a TV
- NL De tv kantelen
- IT Inclinare il televisore
- EL Δώστε κλίση στην τηλεόραση
- NO Sett TV-apparatet i vinkel

- DA TV-apparatets hældning
- SV Luta tv:n
- RU Наклоните телевизор
- PL Nachylenie telewizora
- CS Naklonění televizoru
- TR Televizyonu Eğin
- JP テレビの傾斜
- MD 竖向摆动电视

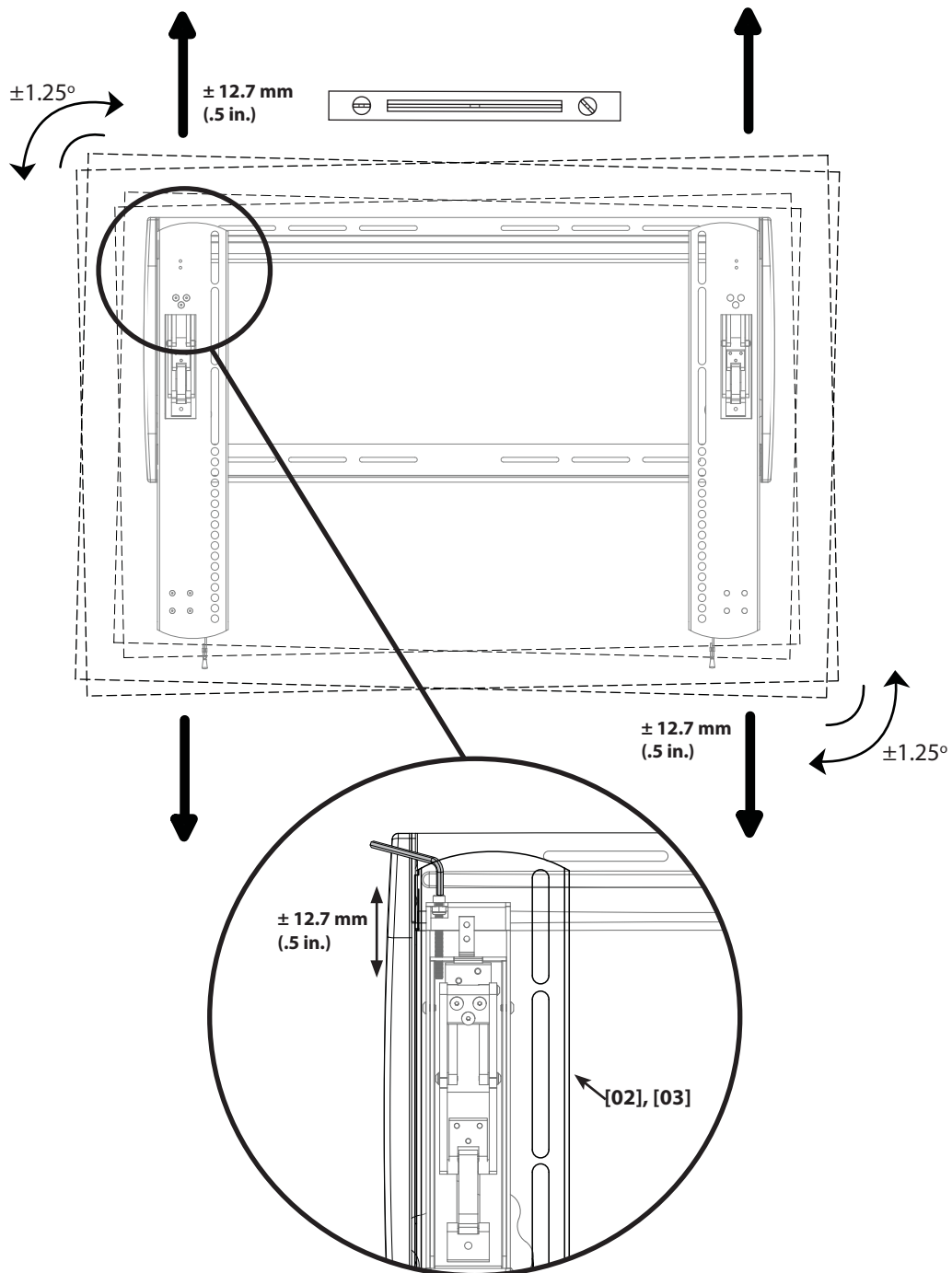




# 6

- EN ProSet – Post Installation Leveling
- FR ProSet – Mise au niveau après l'installation
- DE ProSet – Ausrichten nach der Installation
- ES ProSet – Nivelación posterior a la instalación
- PT ProSet – Nivelamento pós-instalação
- NL ProSet – Waterpas plaatsen na de installatie
- IT ProSet – Livellamento dopo l'installazione
- EL ProSet – Ευθυγράμμιση μετά από την εγκατάσταση
- NO ProSet – Rettstilling etter installasjon

- DA ProSet – justering efter installation
- SV ProSet – utjämning efter installation
- RU ProSet – выравнивание после установки
- PL ProSet – Wyrównywanie poziomu po instalacji
- CS ProSet – vyrovnání po dokončení instalace
- TR ProSet – Montaj Sonrası Hizalama
- JP ProSet – インストール後の水平調整
- MD ProSet – 安装后校平




# 7

## EN ClickStand - Cable Management

**7.1** To place your TV in the ClickStand position, simultaneously pull release cords down and TV out.

**7.2** To place your TV back in the secure position, push ClickStands up and TV in.

**! CAUTION:** When TV is in the ClickStand position, TV is not secure.

 Assistance is recommended for this step.

## FR ClickStand - Gestion des câbles

**7.1** Pour installer votre téléviseur en position ClickStand, tirez les câbles vers le bas et sortez le téléviseur.

**7.2** Pour remettre votre téléviseur en position sécuritaire, poussez le support ClickStand vers le haut et repoussez le téléviseur à l'intérieur.

**! ATTENTION:** En position « ClickStand », le téléviseur n'est pas solide.

 Il est recommandé de demander de l'aide pour cette étape.

## DE ClickStand - Kabelführung

**7.1** Um Ihren Fernseher in die ClickStand-Position zu bringen, ziehen Sie die Kabelauslöser nach unten und den Fernseher nach außen.

**7.2** Um Ihren Fernseher wieder in die sichere Position zu bringen, drücken Sie die ClickStands nach oben und den Fernseher rein.

**! VORSICHT:** Der Fernseher ist nicht sicher, wenn er sich in der ClickStand-Position befindet.

 Es wird empfohlen, sich für diesen Schritt Unterstützung zu holen.

## ES ClickStand: organización de cables

**7.1** Para colocar el televisor en la posición ClickStand, jale los cables de liberación hacia abajo y retire el televisor.

**7.2** Para volver a colocar el televisor en la posición de seguridad, levante los ClickStand e introduzca el televisor.

**! PRECAUCIÓN:** Cuando el televisor se encuentre en la posición ClickStand, el televisor no está firme.


 Para este paso, se recomienda que procure asistencia.

## PT ClickStand - Gerenciamento de cabos

**7.1** Para colocar a TV na posição ClickStand, puxe os fios de liberação para baixo e a TV para fora.

**7.2** Para colocar a TV de volta na posição segura, puxe os ClickStands para cima e a TV para dentro.

**! ATENÇÃO:** A TV não está segura quando na posição ClickStand.


 É recomendável obter assistência para esta etapa.

## NL ClickStand kabelbeheer

**7.1** Om uw tv in de ClickStand positie te plaatsen trekt u het ontgrendelingskoord naar beneden en de tv weg van de wand.

**7.2** Om uw tv weer in de wandstand te plaatsen drukt u de ClickStands omhoog en de tv naar de muur.

**! LET OP:** In de ClickStand-positie is de tv niet stevig bevestigd.


 Bij deze stap wordt assistentie aangeraden.

## IT ClickStand - Gestione dei cavi

**7.1** Per mettere il televisore nella posizione ClickStand, tirare i cordoncini verso il basso e simultaneamente il televisore verso l'esterno.

**7.2** Per rimettere il televisore in sicurezza, spingere ClickStand verso l'alto e il televisore verso l'interno.

**! PRECAUZIONE:** Quando il televisore è in posizione ClickStand disinnestata, non è in una posizione sicura.

 Si consiglia di chiedere aiuto per questa operazione.

## EL ClickStand - Διαχείριση καλωδίων

**7.1** Για να τοποθετήσετε την τηλεόραση στη θέση ClickStand, τραβήξτε τα καλώδια απελευθέρωσης προς τα κάτω και την τηλεόραση προς τα έξω.

**7.2** Για να τοποθετήσετε την τηλεόραση πάλι σε ασφαλή θέση, σπρώξτε τα ClickStand προς τα επάνω και την τηλεόραση προς τα μέσα.

**! ΠΡΟΣΟΧΗ:** Όταν η τηλεόραση είναι στη θέση ClickStand δεν είναι ασφαλής.


 Συνιστάται να σας βοηθήσει και άλλο άτομο για αυτό το βήμα.

## NO ClickStand - Kabelhåndtering

**7.1** Plasser TV-apparatet i ClickStand-stillingen ved å trekke utløsernorene ned og TV-apparatet ut.

**7.2** Sett TV-apparatet tilbake i sikret stilling ved å skyve ClickStand opp og TV-apparatet inn.

**! FORSIKTIG:** Når TV-apparatet er i ClickStand-posisjonen, er TV-apparatet ikke sikret.

 Det anbefales å få hjelp til dette trinnet.

## DA ClickStand - Kabelstyring

**7.1** Anbring TV-apparatet i ClickStand-positionen ved at trykke udløserledningerne ned og flytte apparatet fremad.

**7.2** Anbring TV-apparatet tilbage i den sikrede position ved at trykke ClickStand-holderne opad og TV-apparatet indad.

**! FORSIGTIGHED** Når tv er i ClickStand position, er tv ikke sikret.

 Det anbefales at få hjælp til dette trin.

## SV ClickStand – hantering av kablar

7.1 För att placera din tv i ClickStand-position, dra ner lossningsnörena och dra ut tv:n.

7.2 För att återigen placera tv:n i det säkra läget, dra upp ClickStand och dra in tv:n.

**! OBSERVERA:** När TV:n är i ClickStand-läge är den inte säker.

☎ Vi rekommenderar att du får hjälp med detta steg.

## RU Работа с креплением ClickStand и кабелями

7.1 Чтобы отвести телевизор от стены на креплении ClickStand, потяните шнуры вниз, а телевизор – от крепления.

7.2 Чтобы вернуть телевизор в безопасное положение толкните ClickStand вверх, а телевизор – к креплению.

**! ОСТОРОЖНО!** В положении ClickStand телевизор не зафиксирован.

☎ Для выполнения данного действия рекомендуется воспользоваться дополнительной помощью.

## PL ClickStand – Zarządzanie kablami

7.1 Aby umieścić telewizor w pozycji ClickStand, pociągnąć przewody luzujące w dół a telewizor na zewnątrz.

7.2 Z powrotem umieścić telewizor w pozycji bezpiecznej, popchnąć ClickStand do góry i przycisnąć telewizor do ściany.

**! UWAGA:** Telewizor w pozycji ClickStand nie jest bezpieczny.

☎ Przy wykonywaniu tych czynności zaleca się skorzystanie z pomocy innych osób.

## CS ClickStand - uspořádání kabelů

7.1 Chcete-li umístit televizor do pozice ClickStand, táhněte uvolňovací kabely směrem dolů a televizor ven.

7.2 Chcete-li vrátit televizor zpět do bezpečné pozice, zatlačte prvky ClickStand nahoru a televizor dovnitř.

**! POZOR:** Když je televizor v poloze ClickStand, televizor není v zajištěné poloze.

☎ Pro tento krok doporučujeme použít něčí pomoc.

## TR ClickStand – Kablo Yönetimi

7.1 Televizyonunuzu ClickStand konumuna getirmek için çözüme kablolarını aşağı ve televizyonu dışarı doğru çekin.

7.2 Televizyonunuzu yeniden güvenli konuma getirmek için ClickStand'leri yukarı ve televizyonu içeri itin.

**! DİKKAT:** Televizyon, ClickStand konumundayken güvenli değildir.

☎ Bu adım için yardım almanız önerilir.

## JP ClickStand – ケーブル管理

7.1 テレビをClickStand位置にするには、リリースコードを下方方向に引き、テレビを壁面から手前に引きます。

7.2 テレビを安全な位置に戻すには、ClickStandを上方向に押して、テレビを壁面に向かって押しします。

**! 注:** テレビがClickStandの位置になっていると、テレビは固定されていません。

☎ この手順には手助けが必要です。

## MD ClickStand – 线缆管理

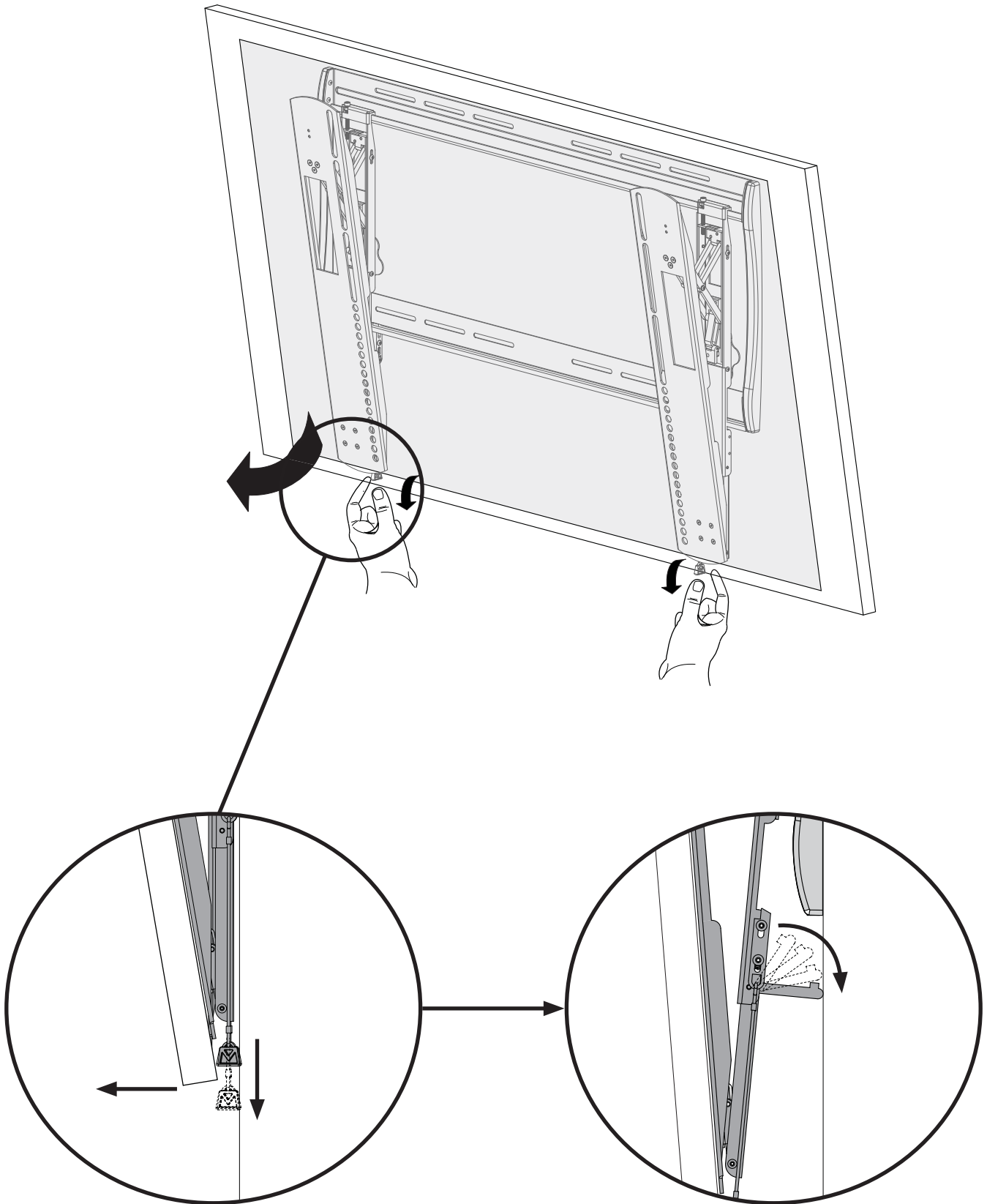
7.1 要将电视放置到 ClickStand 位置，向下拉动释放索，同时向外移动电视。

7.2 要将电视放置到安全位置，向上推 ClickStand，同时向内移动电视。

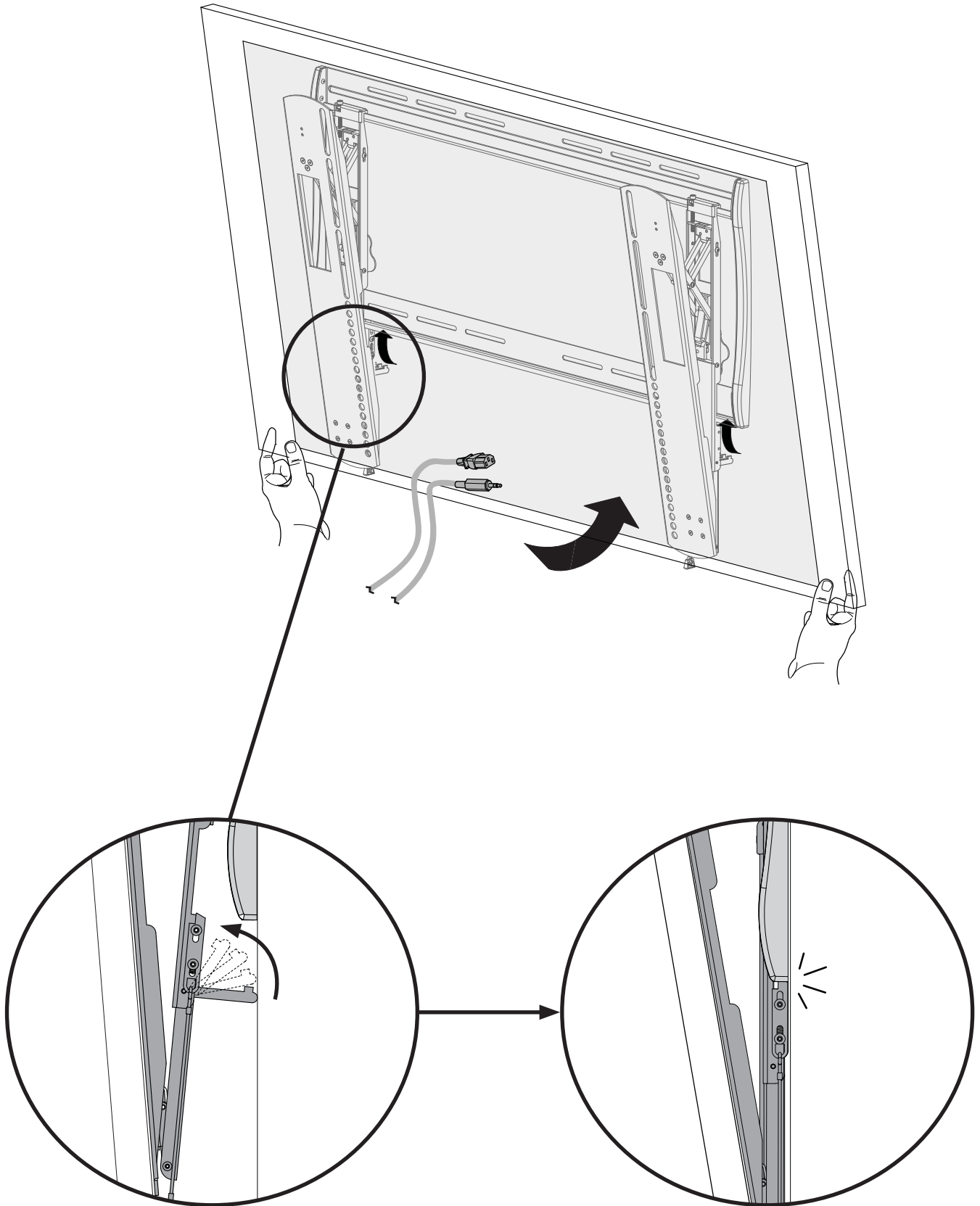
**! 注意** 电视位于 ClickStand 位置时是不牢固的。

☎ 此步骤建议寻求帮助。

# 7.1



# 7.2



# 8

## EN Remove the TV from the Wall

To remove the TV from the wall plate, simultaneously pull release cords down and TV out, and then lift the TV up and out away from the wall.

⚠ HEAVY! You will need assistance with this step.

## FR Retirer le téléviseur du mur

Pour retirer le téléviseur de la plaque murale, il faut tirer sur les câbles vers le bas et sortir le téléviseur simultanément, puis soulevez le téléviseur en l'éloignant du mur.

⚠ TRÈS LOURD! Cette étape requiert deux personnes.

## DE Entfernen Sie den Fernseher von der Wand

Um den Fernseher von der Wandplatte zu entfernen, ziehen Sie gleichzeitig die Kabel nach unten und den Fernseher raus, und heben Sie den Fernseher anschließend nach oben und von der Wand weg.

⚠ VORSICHT·SCHWER! Bei diesem Schritt werden Sie Hilfe benötigen.

## ES Retire el televisor de la pared

Para retirar el televisor de la placa mural, debe tirar los cables hacia abajo y retirar el televisor, levante el aparato y extráigalo.

⚠ ¡PESADO! Necesitará ayuda para realizar esta operación.

## PT Remova a TV da parede

Para remover a TV da placa de parede, puxe os fios para baixo e a TV para fora ao mesmo tempo, para longe da parede.

⚠ PESADO! Necessitará de ajuda nesta etapa.

## NL De tv van de wand verwijderen

Om de tv van de wand te verwijderen dient u de ontgrendelingskoorden naar beneden te trekken en vervolgens de tv omhoog en van de wand weg te tillen.

⚠ ZWAAR! Voor het uitvoeren van deze stap is assistentie vereist.

## IT Rimuovere il televisore dalla parete

Per rimuovere il televisore dalla piastra a muro, tirare i cordoncini verso il basso e simultaneamente il televisore verso l'esterno, quindi sollevare il televisore e staccarlo dalla parete.

⚠ PESANTE! Per questa operazione, si avrà bisogno di aiuto.

## EL Αφαιρέστε την τηλεόραση από τον τοίχο

Για να αφαιρέσετε την τηλεόραση από την πλακέτα τοίχου, τραβήξτε τα καλώδια απελευθέρωσης προς τα κάτω και στη συνέχεια σηκώστε την τηλεόραση προς τα επάνω και μακριά από τον τοίχο.

⚠ ΒΑΡΥ! Θα χρειαστείτε βοήθεια σ' αυτό το βήμα.

## NO Ta TV-apparatet ned fra veggen

TV-apparatet tas av veggplaten ved å trekke utløssnorene ned, og deretter løfte TV-apparatet opp og ut fra veggen.

⚠ TUNGT! Du vil trenge hjelp til denne operasjonen.

## DA Nedtagelse af TV-apparatet fra væggen

Du kan tage TV-apparatet ned fra vægpladen ved at skubbe ned på udløserledningerne og derefter løfte TV-apparatet op og ud fra væggen.

⚠ TUNGT! Du skal bruge hjælp, når du udfører dette trin.

## SV Ta bort tv:n från väggen

För att ta bort tv:n från väggen, dra ner lossningssnörena och lyft sedan tv:n upp och ut från väggen.

⚠ TUNGT! Du kommer att behöva hjälp under det här steget.

## RU Снимите телевизор со стены

Чтобы снять телевизор со стеновой пластины, потяните вниз за отсоединяющие шнуры, приподнимите телевизор вверх, а затем потяните от стены.

⚠ БОЛЬШОЙ ВЕС! При выполнении данной операции вам понадобится помощь.

## PL Zdjąć telewizor ze ściany

Aby zdjąć telewizor z płyty ściennej, należy pociągnąć za przewody luzujące a następnie podnieść telewizor w górę i od ściany.

⚠ CIĘŻKIE! W tej czynności potrzebna będzie pomoc drugiej osoby.

## CS Demontáž televizoru ze zdi

Chcete-li demontovat televizor ze zdi, táhněte uvolňovací kabely směrem dolů a potom nakloňte televizor nahoru a ven směrem od zdi.

⚠ TĚŽKÉ! K tomuto kroku budete potřebovat pomocníka.

## TR Televizyonu Duvardan Sökün

Televizyonu duvar plakasından çıkarmak için çözümleri kablolarına asılın ve ardından televizyonu yukarı kaldırıp duvardan sökün.

⚠ AĞIR MALZEME! Bu aşamada yardıma ihtiyacınız vardır.

## JP 壁面からのテレビの取り外し

壁面プレートからテレビを取り外すには、リリースコードを下方方向に引き、テレビを壁面から離しながら上方方向に持ち上げます。

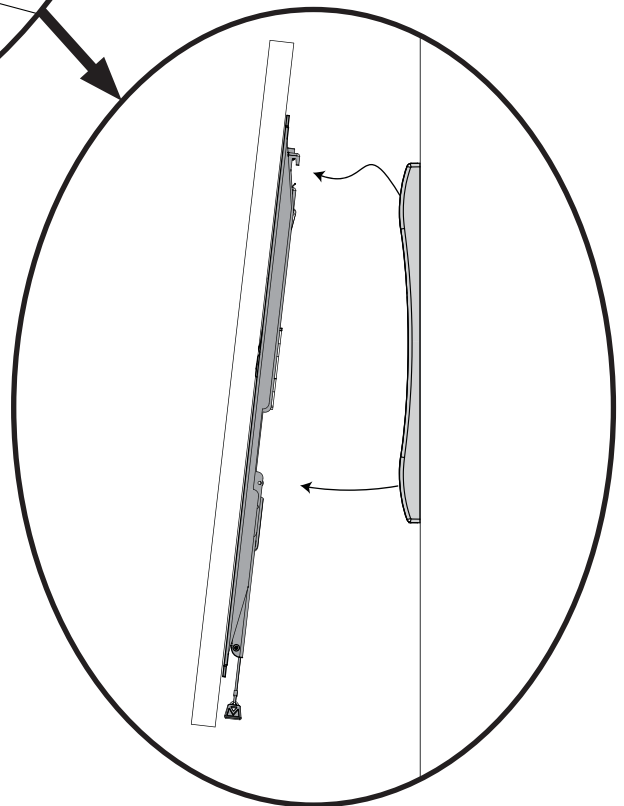
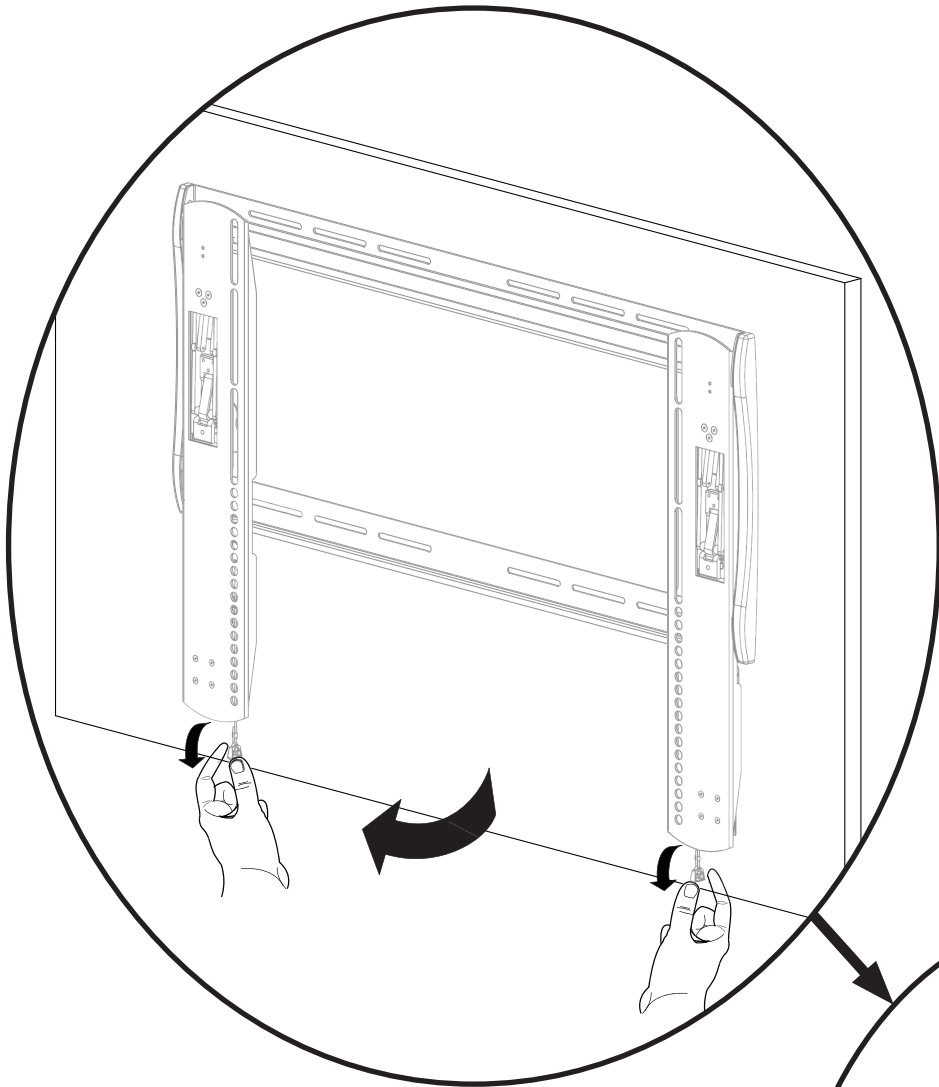
⚠ 重量あり! この操作は2人で行ってください。

## MD 从墙壁上拆卸电视

要从壁板上拆卸电视，向下拉释放索，然后向上抬电视，使其脱离墙壁。

⚠ 支架臂很重! 该步骤需要协助。





**EN Troubleshooting – Adjusting the Tilt Setting**

Before you adjust the tilt setting, place your TV in the ClickStand position. When you are done adjusting the tilt setting, place your TV back in the secure position (see step 7).

- If your TV easily tilts away from the wall but is hard to push back toward the wall, adjust the tilt setting by turning the tilt optimizer knobs **[D]** clockwise, until optimal tilt is achieved.
- If your TV is hard to tilt away from the wall but is easy to push back toward the wall, adjust the tilt setting by turning the tilt optimizer knobs **[D]** counterclockwise, until optimal tilt is achieved.

**FR Dépannage – Réglage de la position d'inclinaison**

Avant de régler la position d'inclinaison, mettre le téléviseur en position ClickStand. Après avoir terminé le réglage de la position d'inclinaison, replacer le téléviseur en position sécuritaire (consulter l'étape 7).

- Si votre téléviseur est facile à incliner en l'éloignant du mur, mais qu'il est difficile à repousser vers le mur, réglez la position d'inclinaison en tournant le bouton d'optimisation de l'inclinaison **[D]** dans le sens des aiguilles d'une montre, pour atteindre l'inclinaison optimale.
- Si votre téléviseur est difficile à incliner en l'éloignant du mur, mais qu'il est facile à repousser vers le mur, réglez la position d'inclinaison en tournant le bouton d'optimisation de l'inclinaison **[D]** dans le sens contraire des aiguilles d'une montre, pour atteindre l'inclinaison optimale.

**DE Problembehandlung – Anpassen der Neigungseinstellung**

Bringen Sie Ihren Fernseher in die ClickStand-Position, bevor Sie die Neigungseinstellung anpassen. Wenn Sie die Anpassung der Neigungseinstellung abgeschlossen haben, bringen Sie Ihren Fernseher zurück in die sichere Position (siehe Schritt 7).

- Wenn sich Ihr Fernseher leicht von der Wand weg neigen, aber nur schwer zur Wand zurückdrücken lässt, passen Sie die Neigungseinstellung an, indem Sie den Neigungsoptimiererknopf **[D]** im Uhrzeigersinn drehen, bis die optimale Neigung erreicht ist.
- Wenn sich Ihr Fernseher schwer von der Wand weg neigen, aber leicht zur Wand zurückdrücken lässt, passen Sie die Neigungseinstellung an, indem Sie den Neigungsoptimiererknopf **[D]** gegen den Uhrzeigersinn drehen, bis die optimale Neigung erreicht ist.

**ES Resolución de problemas: ajuste del soporte**

Antes de ajustar el soporte, ubique el televisor en la posición ClickStand. Cuando termine de ajustar el soporte, vuelva a colocar el televisor en la posición de seguridad (vea el paso 7).

- Si resulta fácil inclinar su televisor hacia adelante, pero es difícil inclinarlo hacia la pared, ajuste el soporte girando hacia la derecha la perilla de optimización de inclinación **[D]**, hasta lograr una inclinación óptima.
- Si resulta difícil inclinar su televisor hacia adelante, pero es fácil inclinarlo hacia la pared, ajuste el soporte girando hacia la izquierda la perilla de optimización de inclinación **[D]**, hasta lograr una inclinación óptima.

**PT Solução de problemas – Ajustando a configuração de inclinação**

Antes de ajustar a configuração de inclinação, coloque a TV na posição ClickStand. Quando concluir o ajuste da configuração de inclinação, coloque a TV de volta na posição segura (consulte a etapa 7).

- Se for fácil inclinar a TV para longe da parede, mas difícil empurrá-la de volta para a parede, ajuste a configuração de inclinação girando o botão do otimizador de inclinação **[D]** no sentido horário, até alcançar a inclinação ideal.
- Se for difícil inclinar a TV para longe da parede, mas fácil empurrá-la de volta para a parede, ajuste a configuração de inclinação girando o botão do otimizador de inclinação **[D]** no sentido anti-horário, até alcançar a inclinação ideal.

**NL Problemen oplossen – Aanpassen van de kantelinstelling**

Voordat de kantelinstelling kan worden aangepast, dient u de tv in de ClickStand te zetten. Als u de kantelingsinstelling hebt aangepast, plaats uw tv dan weer in de wandstand (zie stap 7).

- Als uw tv eenvoudig van de wand weggantelt, maar moeilijk naar de wand te drukken is, pas de kanteling dan aan door de kantelingsoptimaliseringsknop **[D]** in klokwaartse richting te draaien totdat uw optimale kantelingspositie is bereikt.
- Als uw tv moeilijk van de wand weggantelt, maar eenvoudig weer naar de wand te drukken is, pas de kanteling dan aan door de kantelingsoptimaliseringsknop **[D]** in tegen klokwaartse richting te draaien totdat uw optimale kantelingspositie is bereikt.

**IT Risoluzione dei problemi: regolare l'impostazione dell'inclinazione**

Prima di regolare l'impostazione dell'inclinazione, porre il televisore in posizione ClickStand. Una volta regolata l'impostazione dell'inclinazione, rimettere il televisore in sicurezza (vedere il passo 7).

- Se risulta facile inclinare il televisore dalla parete ma difficile spingerlo verso la parete, regolare l'impostazione dell'inclinazione girando la manopola "ottimizzatore dell'inclinazione" **[D]** in senso orario, fino a raggiungere l'inclinazione ottimale.
- Se risulta difficile inclinare il televisore dalla parete, ma facile spingerlo verso la parete, regolare l'impostazione dell'inclinazione girando la manopola "ottimizzatore dell'inclinazione" **[D]** in senso antiorario, fino a raggiungere l'inclinazione ottimale.

**EL Αντιμετώπιση προβλημάτων - Προσαρμογή της ρύθμισης κλίσης**

Πριν προσαρμόσετε τη ρύθμιση κλίσης, τοποθετήσετε την τηλεόραση στη θέση ClickStand. Όταν ολοκληρώσετε την προσαρμογή της ρύθμισης κλίσης, τοποθετήστε την τηλεόρασή σας πάλι στην ασφαλή θέση (βλ. βήμα 7).

- Αν η τηλεόραση κλίνει εύκολα μακριά από τον τοίχο αλλά είναι δύσκολο να την σπρώξετε πάλι προς τον τοίχο, προσαρμόστε τη ρύθμιση κλίσης περιστρέφοντας το κουμπί βελτιστοποίησης κλίσης **[D]** προς τα δεξιά, μέχρι να επιτευχθεί η βέλτιστη κλίση.
- Αν η τηλεόραση κλίνει δύσκολα μακριά από τον τοίχο αλλά είναι εύκολο να την σπρώξετε πάλι προς τον τοίχο, προσαρμόστε τη ρύθμιση κλίσης περιστρέφοντας το κουμπί βελτιστοποίησης κλίσης **[D]** προς τα αριστερά, μέχρι να επιτευχθεί η βέλτιστη κλίση.

**NO Feilsøking – Justere vinkelinnstillingen**

Sett TV-en i ClickStand-stillingen før du justerer vinkelinnstillingen. Sett TV-en tilbake i den sikre stillingen (se trinn 7) etter at du har justert vinkelinnstillingen.

- Hvis TV-en lett kan vippe bort fra veggen, men er vanskelig å skyve tilbake mot veggen, justerer du vinkelinnstillingen ved å vri knotten for vinkelojustering **[D]** mot høyre til du oppnår optimal vinkel på TV-en.
- Hvis det er vanskelig å vippe TV-en bort fra veggen, men det er lett å skyve den tilbake mot veggen, justerer du vinkelinnstillingen ved å vri knotten for vinkelojustering **[D]** mot venstre til du oppnår optimal vinkel på TV-en.

**DA Fejlfinding – Justering af vinkelindstilling**

Anbring dit TV-apparat i ClickStand-position, før du justerer vinkelindstillingen. Sæt TV-apparatet tilbage i sikret position, når du er færdig (se trin 7).

- Hvis det er let at vippe dit TV-apparat væk fra væggen og svært at vippe det ind mod væggen, skal du justere viklen ved at dreje vinkeljusteringsknappen **[D]** med uret, indtil den optimale vinkel er nået.
- Hvis det er svært at vippe dit TV-apparat væk fra væggen og let at vippe det ind mod væggen, skal du justere viklen ved at dreje vinkeljusteringsknappen **[D]** mod uret, indtil den optimale vinkel er nået.

SV

### Felsökning – ställa in lutningen

Innan du ställer in lutningen ska du placera tv:n i ClickStand-läget. När du har ställt in lutningen placerar du tv:n i det säkra läget igen (se steg 7).

- Om tv:n lätt lutar från väggen, men det är svårt att skjuta den bakåt mot väggen kan du justera lutningen genom att vrida lutningsoptimeringsknappen **[D]** medsols tills önskad lutning uppnås.
- Om det är svårt att luta tv:n från väggen, men det är lätt att skjuta den bakåt mot väggen kan du justera lutningen genom att vrida lutningsoptimeringsknappen **[D]** motsols tills önskad lutning uppnås.

RU

### Устранение неисправностей – Регулировка наклона

Перед регулировкой наклона установить телевизор в положение ClickStand. После выполнения регулировки наклона снова установить телевизор в фиксированное положение (см. пункт 7).

- Если телевизор легко отклоняется от стены и при этом с трудом прижимается к стене, установите оптимальный наклон, поворачивая винт регулировки наклона **[D]** по часовой стрелке.
- Если телевизор с трудом отклоняется от стены и при этом легко прижимается к стене, установите оптимальный наклон, поворачивая винт регулировки наклона **[D]** против часовой стрелки.

PL

### Rozwiązywanie problemów – Regulacja ustawień nachylenia

Przed zmianą ustawień nachylenia, umieścić telewizor w pozycji ClickStand. Po zakończeniu regulacji ustawień nachylenia, z powrotem umieścić telewizor w pozycji bezpiecznej (patrz krok 7).

- Jeśli telewizor łatwo odchyła się od ściany, ale trudno go do niej z powrotem docisnąć, zmienić ustawienia nachylenia za pomocą pokrętki optymalnego ustawienia nachylenia **[D]**, zgodnie z ruchem wskazówek zegara, do osiągnięcia optymalnego nachylenia.
- Jeśli telewizor trudno odchyła się od ściany, ale łatwo go do niej z powrotem docisnąć, zmienić ustawienia nachylenia za pomocą pokrętki optymalnego ustawienia nachylenia **[D]**, przeciwnie do ruchu wskazówek zegara, do osiągnięcia optymalnego nachylenia.

CS

### Řešení problémů- Nastavení náklonu

Než nastavíte náklon, umístěte váš televizor do polohy ClickStand. Až dokončíte nastavení náklonu, nastavte váš televizor zpět do pevné polohy (viz krok 7).

- Pokud se váš televizor snadno odklání od zdi, ale je těžké jej zatlačit zpět ke zdi, upravte nastavení náklonu otáčením knoflíku pro optimalizaci náklonu **[D]** doprava, až dosáhnete optimálního náklonu.
- Pokud se váš televizor obtížně odklání od zdi, ale je snadné jej zatlačit zpět ke zdi, upravte nastavení náklonu otáčením knoflíku pro optimalizaci náklonu **[D]** doleva, až dosáhnete optimálního náklonu.

TR

### Sorun Giderme – Eğim Ayarını Yapma

Eğim ayarını yapmadan önce televizyonunuzu ClickStand konumuna getirin. Eğim ayarını yaptıktan sonra televizyonunuzu yeniden güvenli konuma getirin (bkz. 7. adım).

- Televizyonunuz duvarın aksi yönüne kolayca eğiliyor ancak duvara geri itmesi zor oluyorsa eğim iyileştirici topuzu **[D]** saat yönünde çevirerek en uygun eğimi elde edene kadar eğim ayarı yapın.
- Televizyonunuz duvarın aksi yönüne zor eğiliyor ancak duvara geri itmesi kolay oluyorsa eğim iyileştirici topuzu **[D]** saatin tersi yönde çevirerek en uygun eğimi elde edene kadar eğim ayarı yapın.

JP

### トラブルシューティング – 傾斜設定の調整

傾斜設定を調整する前に、テレビをクリックスタンドの位置にしてください。傾斜設定の調整が終了したら、テレビを固定位置に戻します（ステップ 7 を参照）。

- テレビが壁に対して傾斜させることが簡単に行えるけれども、壁に押し戻すことが難しい場合、最適な傾斜設定を得るために、傾斜最適化ノブ**[D]**を時計回りにまわして傾斜設定を調整します。
- テレビが壁に対して傾斜させることが難しいけれども、壁に押し戻すことが簡単に行える場合、最適な傾斜設定を得るために、傾斜最適化ノブ**[D]**を反時計回りにまわして傾斜設定を調整します。

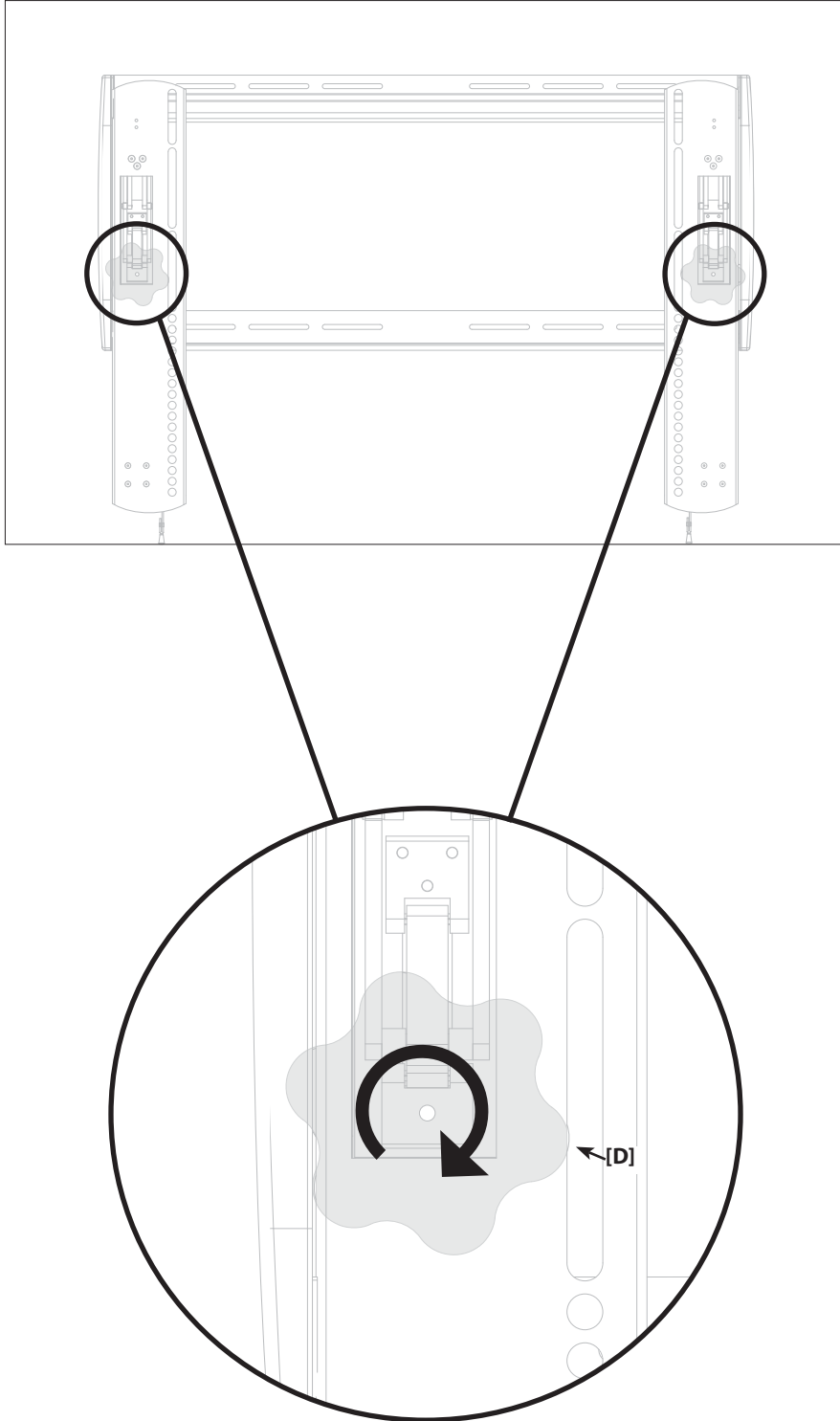
MD

### 故障排除 – 調整竖向摆动设置

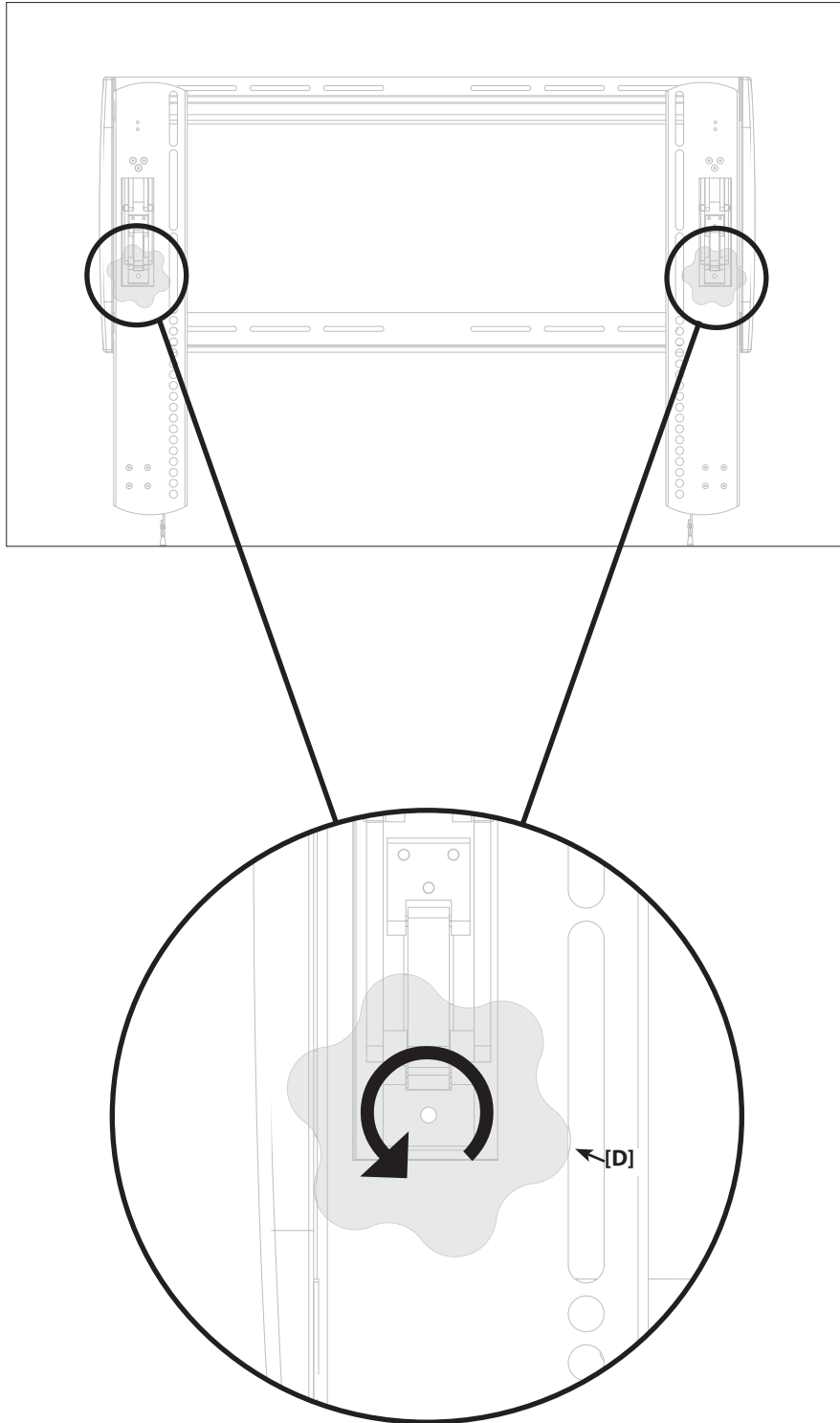
在调整竖向摆动设置之前，先将电视放置到 ClickStand 位置。调整好竖向摆动设置后，将电视恢复到安全位置（参见步骤 7）。

- 如果将电视斜离墙面不费力，但将其推向墙面很费力，请按下列方法调整竖向摆动设置：顺时针旋转竖向摆动优化旋钮 **[D]**，直至达到最佳竖向摆动设置。
- 如果将电视斜离墙面很费力，但将其推向墙面不费力，请按下列方法调整竖向摆动设置：逆时针旋转竖向摆动优化旋钮 **[D]**，直至达到最佳竖向摆动设置。

# A



# B







**EN** Milestone AV Technologies and its affiliated corporations and subsidiaries (collectively, "Milestone"), intend to make this manual accurate and complete. However, Milestone makes no claim that the information contained herein covers all details, conditions, or variations. Nor does it provide for every possible contingency in connection with the installation or use of this product. The information contained in this document is subject to change without notice or obligation of any kind. Milestone makes no representation of warranty, expressed or implied, regarding the information contained herein. Milestone assumes no responsibility for accuracy, completeness or sufficiency of the information contained in this document.

**FR** Milestone AV Technologies et ses sociétés affiliées et ses filiales (collectivement dénommées « Milestone »), se sont efforcées de rendre ce manuel précis et complet. Cependant, Milestone ne garantit pas que les informations qu'il contient couvrent tous les détails et toutes les conditions ou variations. Il ne pare pas non plus à toute éventualité relative à l'installation ou à l'utilisation de ce produit. Les informations contenues dans ce document peuvent faire l'objet de modifications sans avertissement ou obligation préalable quelconque. Milestone ne donne aucune garantie explicite ou implicite quant aux informations contenues dans le manuel. Milestone n'assume aucune responsabilité quant à l'exhaustivité, l'exhaustivité ou la suffisance des informations contenues dans ce document.

**DE** Die Milestone AV Technologies und ihre angegliederten Unternehmen und Tochtergesellschaften (Sammelbegriff: "Milestone") sind um genaue und vollständige Abfassung dieser Anleitung bemüht. Milestone beansprucht jedoch nicht, dass die hierin enthaltenen Informationen alle Details, Bedingungen oder Varianten umfassen. Auch sind darin nicht alle Eventualitäten in Verbindung mit Montage oder Gebrauch dieses Produkts abgedeckt. Die in diesem Dokument enthaltenen Informationen können ohne Anündigung oder Verpflichtung jeder Art geändert werden. Milestone haftet weder ausdrücklich noch stillschweigend für die in diesem Dokument enthaltenen Informationen. Milestone übernimmt keine Haftung für Genauigkeit, Vollständigkeit oder Hinlänglichkeit der in diesem Dokument enthaltenen Informationen.

**ES** Milestone AV Technologies y sus empresas asociadas y filiales (colectivamente "Milestone") tienen la intención de que este manual sea preciso y completo. Sin embargo, Milestone no sostiene que la información que contiene cubra todos los detalles, condiciones y variaciones. Ni que contemple toda posible contingencia en conexión con la instalación y uso de este producto. La información contenida en este documento es susceptible de ser modificada sin aviso ni obligación de ningún tipo. Milestone no hace ninguna manifestación de garantía, explícita o implícita, respecto a la información contenida en él. Milestone no asume ninguna responsabilidad por la exactitud, integridad o suficiencia de la información contenida en este documento.

**PT** A Milestone AV Technologies e as suas companhias aliadas e subsidiárias (colectivamente: "a Milestone"), tencionam elaborar um manual exacto e completo. No entanto a Milestone não alega que a informação no presente manual cubra todos os detalhes, condições ou alternativas. Nem alega que o manual descreva todas as possíveis situações de contingência em relação à instalação ou utilização deste produto. A informação contida neste documento está sujeita a alterações sem aviso prévio ou obrigação qualquer. A Milestone não oferece garantias de natureza alguma, expressa ou implícita, em relação à informação contida no presente documento. A Milestone não assume responsabilidade pela precisão, integridade ou suficiência da informação contida neste documento.

**NL** Milestone AV Technologies en haar aangesloten bedrijven en dochterondernemingen (verder samen te noemen: "Milestone") hebben de intentie deze montagehandleiding zo accuraat en volledig mogelijk te maken. Echter, Milestone claimt niet dat de informatie in deze montagehandleiding een weergave vormt van alle denkbare details, voorwaarden en variaties. Milestone claimt ook niet dat het rekening houdt met iedere mogelijke eventualiteit in verband met de installatie of het gebruik van dit product. De informatie in deze montagehandleiding is onderhevig aan verandering zonder dat Milestone verplicht is zulks te berichten, en zonder dat Milestone dienaangaande enigerlei andere verplichtingen heeft. Milestone doet geen enkele uitspraak van waarborg, hetzij expliciet of impliciet, met betrekking tot de informatie die in deze montagehandleiding is opgenomen. Milestone aanvaardt geen enkele verantwoordelijkheid voor de accuraatheid, volledigheid of adequatie van de informatie die in dit document is opgenomen.

**IT** Milestone AV Technologies e le sue società affiliate e controllate (congiuntamente denominate ("Milestone") si propongono di redigere il presente manuale in modo preciso e completo. Milestone, tuttavia, non rilascia alcuna garanzia che le informazioni ivi contenute coprano tutti i dettagli, le condizioni o le modifiche, né che lo stesso preveda tutti i possibili imprevisti connessi all'installazione o all'uso del presente prodotto. Le informazioni contenute nel presente documento sono soggette a modifica senza preavviso od obbligo di alcun genere. Milestone non rilascia alcuna garanzia, espressa o implicita, circa le informazioni ivi contenute. Milestone declina ogni responsabilità in merito all'accuratezza, completezza o sufficienza delle informazioni contenute nel presente documento.

**EL** Η Milestone AV Technologies και οι συνεργαζόμενες εταιρείες και θυγατρικές της (οι οποίες συλλογικά αναφέρονται σαν "Milestone"), καταβάλλουν κάθε προσπάθεια ώστε το παρόν χειρίδιο να είναι ακριβές και άρτιο. Ωστόσο, η Milestone δεν εγγυάται ότι οι πληροφορίες που περιέχονται στο παρόν καλύπτουν όλες τις λεπτομέρειες, συνθήκες ή παραλλαγές. Επιπλέον, δεν μπορεί να προβλέψει όλα τα απρόοπτα σχετικά με την εγκατάσταση ή χρήση του προϊόντος αυτού. Οι πληροφορίες που περιέχει αυτό το έγγραφο υπόκεινται σε τροποποιήσεις χωρίς προειδοποίηση ή οποιαδήποτε είδους υποχρέωση. Η Milestone δεν προβαίνει σε δηλώσεις εγγυήσεων, ρητών ή υπονοουμένων, όσον αφορά τις πληροφορίες που περιέχει το παρόν. Η Milestone δεν αναλαμβάνει ευθύνη για την ακρίβεια, πληρότητα ή επάρκεια των πληροφοριών που περιέχει αυτό το έγγραφο.

**NO** Milestone AV Technologies og dets tilknyttede selskaper og datterselskaper (samlet kalt "Milestone"), har til hensikt å gjøre denne bruksanvisningen nøyaktig og fullstendig. Milestone hevder imidlertid ikke at informasjonen i bruksanvisningen dekker alle detaljer, forhold eller variasjoner. Den dekker heller ikke alle tenkelige muligheter hva angår montering eller bruk av produktet. Informasjonen i dette dokumentet kan endres uten forutgående varsel og uten noen form for forpliktelser. Milestone gir ingen fremstilling om garanti, uttrykk eller underforstått, angående informasjonen som gjengis her. Milestone påtar seg ikke ansvar for hvor nøyaktig, fullstendig eller tilstrekkelig informasjonen i dette dokumentet er.

**DA** Milestone AV Technologies og dets associerede selskaber og datterselskaber (samlet, "Milestone"), har til hensigt at gøre denne manual nøjagtig og fuldstændig. Dog hævder Milestone ikke at informationen indeholdt heri dækker alle detaljer, betingelser eller variationer. Den formidler heller ikke hver mulig uforudsete hændelse i forbindelse med installationen og brugen af produktet. Informationen indeholdt i dette dokument kan ændres uden varsel eller forpligtigelse af nogen art. Milestone fremsætter ingen indsigelse for garanti, udtrykkelig eller underforstået, vedrørende informationen indeholdt heri. Milestone påtager sig intet ansvar for nøjagtighed, fuldstændighed eller tilstrækkelighed af informationen indeholdt i dette dokument.

**SV** Milestone AV Technologies och dess dotterbolag och (tillsammans under namnet "Milestone"), strävar efter att göra denna bruksanvisning noggrann och komplett. Milestone kan dock inte garantera att den information som ges här är fullständig och att den täcker alla detaljer, tillstånd eller variationer. Den täcker inte heller alla tänkbara möjligheter vad det gäller monteringen av produkten. Informationen ingår i detta dokument kan ändras utan föregående varsel och utan förpliktelse av något slag. Milestone gör inga föreställningar om garanti, uttryckt eller underförstådd, angående informationen som ingår här. Milestone tar inte på sig något ansvar för hur noggrann, fullständig eller tillräcklig information som ingår i dokumentet är.

**RU** Milestone AV Technologies и связанные с ней корпорации и дочерние предприятия (упоминаемые здесь под общим названием "Milestone") стремятся сделать это руководство точным и полным. Однако Milestone не гарантирует, что содержащаяся в нем информация охватывает все детали, условия и модификации. Кроме того, в нем рассматриваются не все возможные нештатные ситуации, касающиеся установки и использования данного изделия. Информация, содержащаяся в данном документе, может быть изменена без предварительного уведомления и каких-либо обязательств. Milestone не дает гарантии, как прямой, так и косвенной, относительно содержащейся в нем информации. Milestone не несет ответственности за точность, полноту и достаточность информации, содержащейся в данном документе.

**PL** Zamiarem firmy Milestone AV Technologies oraz związanych z nią korporacji i filii (nazwa zbiorowa "Milestone") było stworzenie dokładnej i kompletnej instrukcji. Jednakże firma Milestone zastrzega, że informacje tu zawarte nie obejmują wszystkich szczegółów, warunków lub wersji. Ani też wszelkich innych możliwych okoliczności związanych z instalacją i użytkowaniem produktu. Informacje zawarte w tym dokumencie podlegają zmianie bez uprzedzenia i bez żadnych zobowiązań. Firma Milestone nie składa żadnych zapewnień gwarancyjnych, wyrażonych wprost lub dorozumianych, odnośnie informacji tu zawartych. Firma Milestone nie bierze na siebie odpowiedzialności za dokładność, kompletność oraz wystarczającą ilość informacji zawartych w tym dokumencie.

**CS** Společnost Milestone AV Technologies a její sesterské a dceřiné společnosti (společně nazývané „Milestone“) si přejí, aby byla tato příručka přesná a úplná. Společnost Milestone ovšem nijak netvrdí, že informace, které jsou zde obsaženy, zahrnují všechny podrobnosti, podmínky nebo varianty. Ani nezajišťuje veškeré možné eventuality, které mohou nastat ve spojení s instalací nebo používáním tohoto výrobku. Informace obsažené v tomto dokumentu se mohou měnit bez upozornění nebo jakýchkoli povinností. Společnost Milestone nedává žádné záruky, at výslovné či implicitní, ve spojení se zde obsaženými informacemi. Milestone nepřebírá žádnou odpovědnost za přesnost, úplnost nebo dostatečnost informací, které jsou v tomto dokumentu obsaženy.

**TR** Milestone AV Technologies, bağlı şirket ve yan kuruluşlar (tümü "Milestone" adıyla anılır) bu kılavuzun doğru ve tam olarak hazırlanmasını hedeflemektedir. Ancak, Milestone burada yer alan bilgilerin tüm ayrıntı, şart ve değişiklikleri içerdiğini iletir. Ayrıca, ürünün kurulumu ya da kullanımı ile ilgili beklenmedik durumların tümü hakkında da bilgi vermez. Bu belgede yer alan bilgiler bildirilmeden veya herhangi bir şekilde yükümlülük alınmadan değiştirilebilir. Milestone burada belirtilen bilgiler ile ilgili yapılan açıklama veya imalar hakkında hiçbir şekilde garanti vermez. Milestone bu belgede yer alan bilgilerin doğru, tam ve yeterli olduğu konusunda hiçbir sorumluluk kabul etmez.

**JP** Milestone AV Technologiesおよびその関連会社と支店(総称してMilestone)は、本説明書の内容が正確であり漏れがないよう万全を期しておりますが、あらゆる詳細、状態、バリエーションが本書に記載されているわけではありません。また、本製品の取り付けもしくは使用に関し、起こり得るあらゆる不測の事態を説明しているわけでもありません。本書に記載された情報は、予告またはその義務なしに変更されることがあります。Milestoneは本書の内容に関して、明示または黙示に関わりなく、一切の保証をいたしません。また、本書の情報の正確さ、完全性、または十分性に関しても、一切の責任を負いかねます。

**MD** Milestone AV Technologies 及其联营公司和子公司(通称为"Milestone")旨在使本手册准确而完整。然而, Milestone 无法断言此处所含信息包括所有详情、条件或变更。Milestone 也无法保证安装或使用本产品不会出现任何可能的意外。本文档所含信息如需变更,恕不另行通知或承担任何义务。在此处所含信息内,无论明示或隐含, Milestone 未做出任何保释陈述。对于本文档所含信息的准确性、完整性或充分性, Milestone 概不负责。