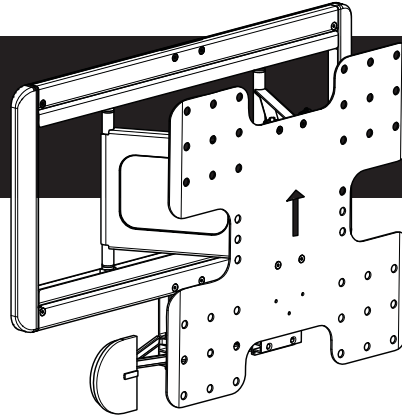


SANUS®

VMF408 Instruction Manual



Installation
video available at
Sanus.com

sanus.com

Customer Service

Americas: 800-359-5520 • 952-225-6013 • info@sanus.com

Europe, Middle East, and Africa: +31 (0) 495 580 852 • europa.sanus@milestone.com

Asia Pacific: 86 755 8996 9226 • sanus.ap@milestone.com

SANUS • 6436 City West Parkway • Eden Prairie, MN 55344 USA

©2012 Milestone AV Technologies, a Duchossois Group Company. All rights reserved. Sanus is a division of Milestone. All other brand names or marks are used for identification purposes and are trademarks of their respective owners.

**We are here
to help!
Please contact
Customer
Service with
any questions.**

IMPORTANT SAFETY INSTRUCTIONS – SAVE THESE INSTRUCTIONS – PLEASE READ ENTIRE MANUAL PRIOR TO USE

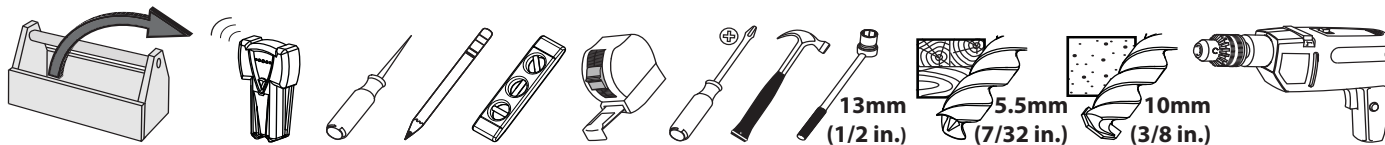
Before You Begin

⚠ WARNING: This product contains a magnet. If an implanted medical device such as a pacemaker or implantable cardioverter defibrillator (ICD) is in use, magnetic fields may affect the operation of those devices, resulting in serious injury or death. If you have an implanted medical device, keep at least 13 cm (5 in.) between your device and the magnet. Please consult with your physician or medical professional prior to using this product.

⚠ CAUTION: Avoid potential personal injuries and property damage!

- ✘ Refer to the documentation that came with your TV for additional considerations
- ✘ Do not use this product for any purpose not explicitly specified by manufacturer
- ✘ The wall must be capable of supporting five times the weight of the monitor and mount combined
- ✘ This product is not designed for use in metal stud walls
- ✘ If you do not understand these instructions, or have doubts about the safety of the installation, assembly or use of this product, contact Customer Service or call a qualified contractor
- ✘ Manufacturer is not responsible for damage or injury caused by incorrect assembly or use

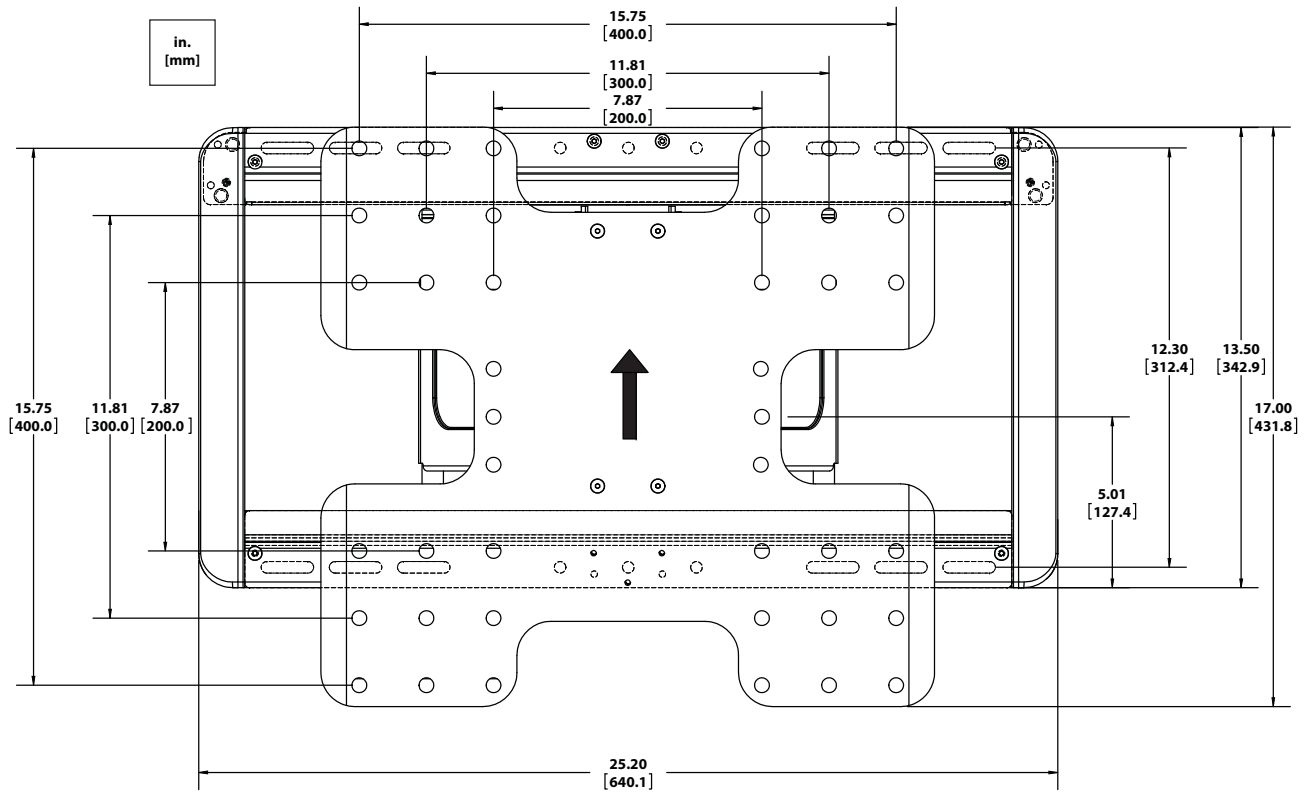
Required Tools



Specifications

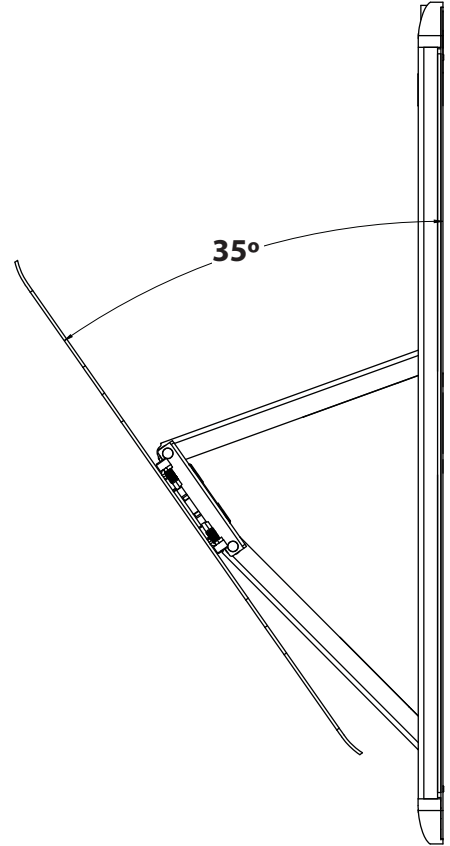
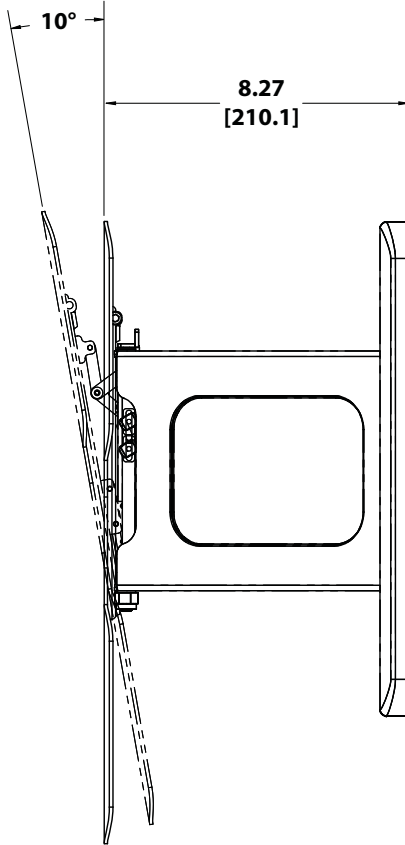
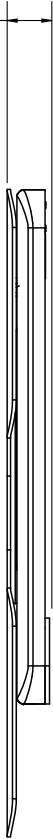
- ✘ Weight capacity-DO NOT EXCEED: 27.22 kg (60 lb.) includes TV and any accessories
- ✘ Swivel: $\pm 35^\circ$
- ✘ Tilt: $+0^\circ$ to -10°
- ✘ Level: $\pm 1.5^\circ$

Technical Specifications



in.
[mm]

1.11
[28.3]

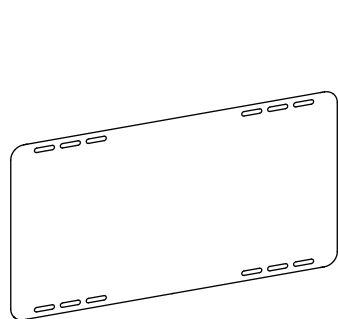


Supplied Parts and Hardware

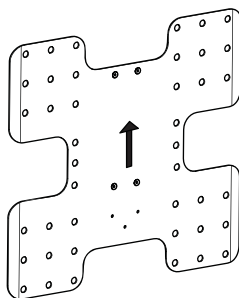
▲ WARNING: This product contains small items that could be a choking hazard if swallowed.

Before starting assembly, verify all parts are included and undamaged. If any parts are missing or damaged, do not return the damaged item to your dealer; contact Customer Service. Never use damaged parts!

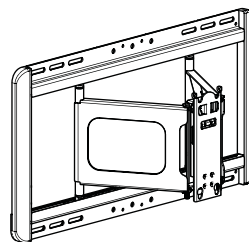
NOTE: M4, M5, M6, or M8 describes the diameter, mm describes the length of screws that are labeled M# X #mm. Not all hardware included will be used.



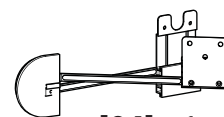
[01] x 1



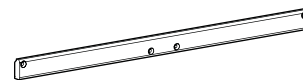
[02] x 1



[03] x 1



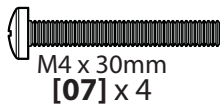
[04] x 1



[05] x 2



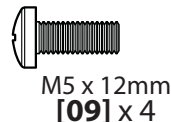
M4 x 12mm
[06] x 4



M4 x 30mm
[07] x 4



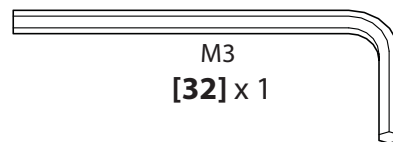
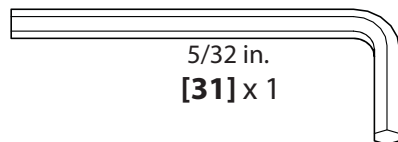
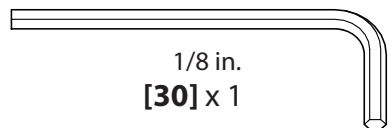
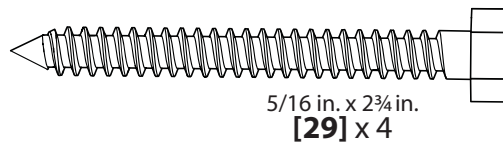
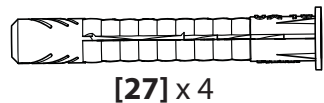
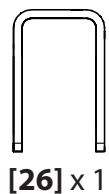
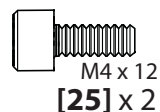
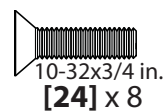
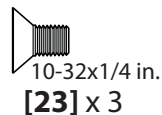
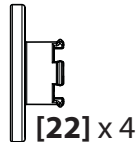
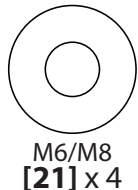
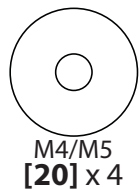
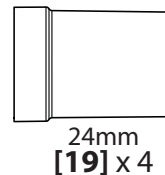
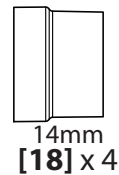
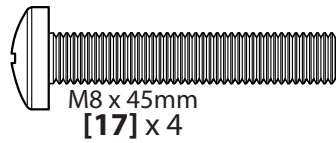
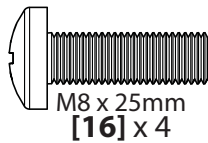
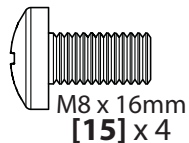
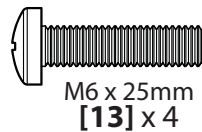
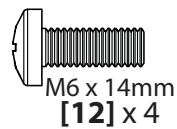
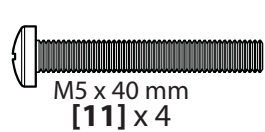
M4 x 40mm
[08] x 4



M5 x 12mm
[09] x 4



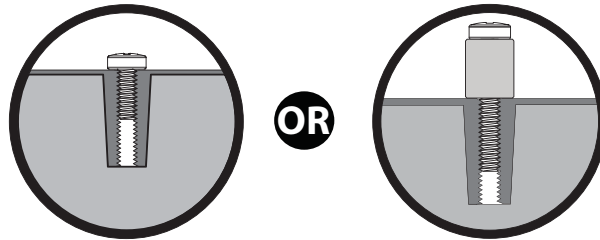
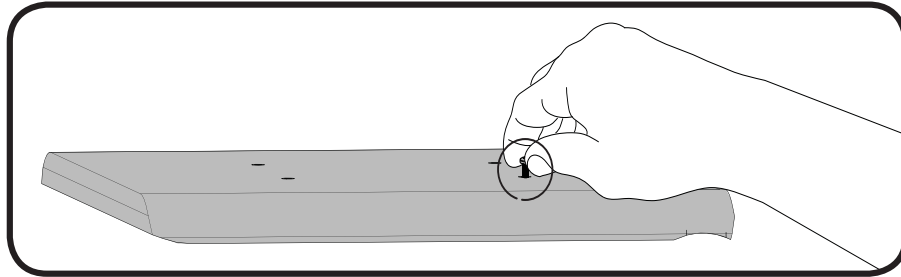
M5 x 30mm
[10] x 4



1 Select TV Hardware

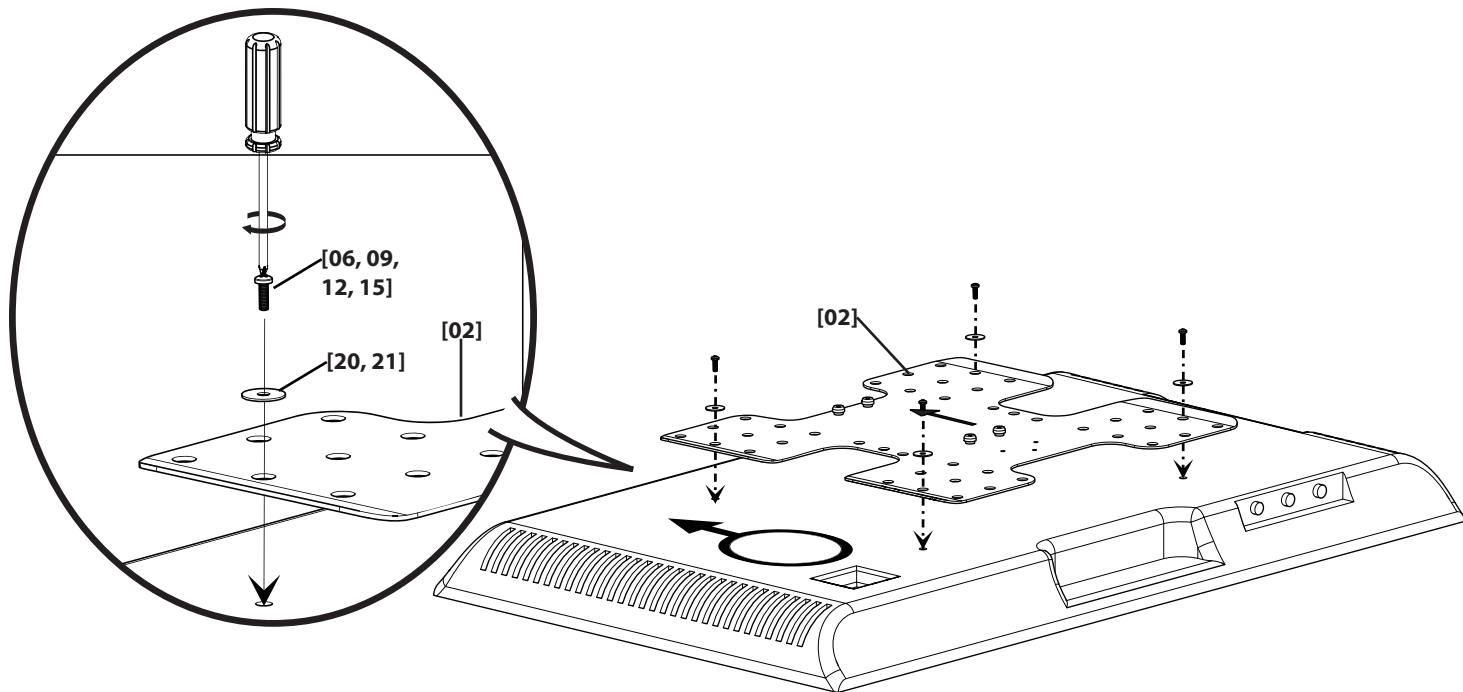
Hand thread screws into the threaded inserts on the back of your TV to determine the correct screw diameter (M4, M5, M6, or M8). Try using a screw alone first. If you need more space, try a screw with a spacer.

⚠ CAUTION: Avoid potential personal injuries and property damage! Using hardware that is too long may damage your TV. If you encounter resistance, stop immediately and contact customer service.



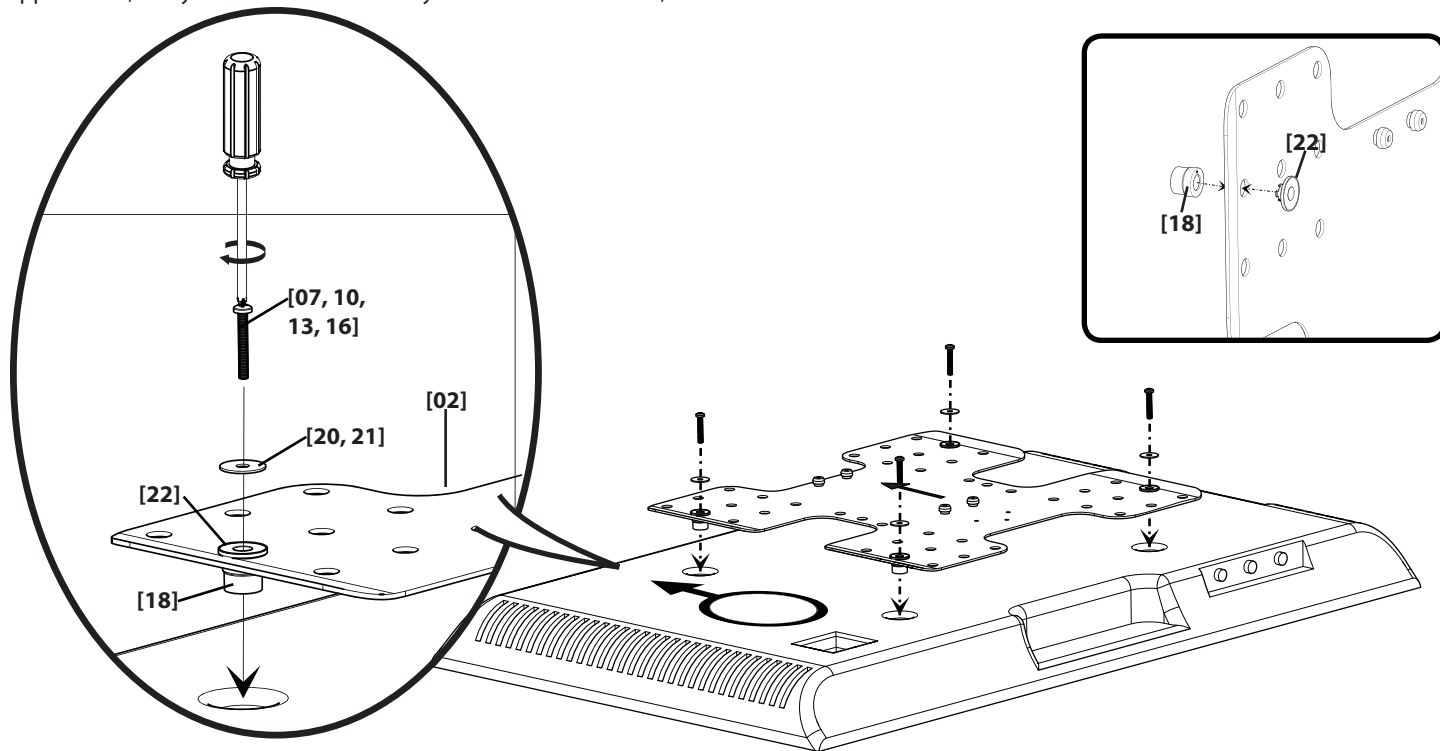
1-1 Attach bracket to TV

For TVs with a flat back. Ensure that the bracket is level on the back of the TV. Standard configurations are shown. If you need extra space to accommodate cables, recesses, or protrusions, see an installation option (1-2 or 1-3) that uses spacers. For special applications, or if you are uncertain about your hardware selection, contact Customer Service.



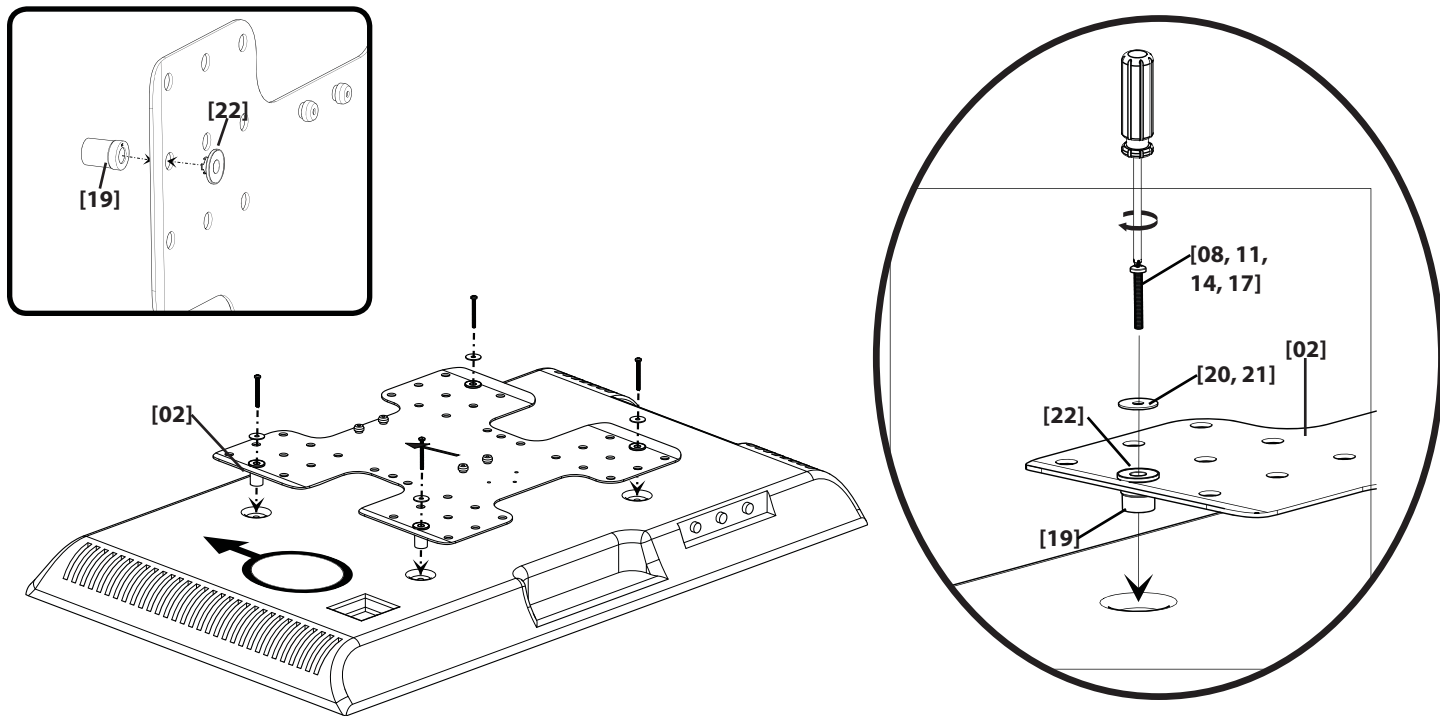
1-2 Attach bracket to TV

For TVs with an irregular/obstructed back. Ensure that the bracket is level on the back of the TV. Standard configurations are shown. For special applications, or if you are uncertain about your hardware selection, contact Customer Service.



1-3 Attach bracket to TV

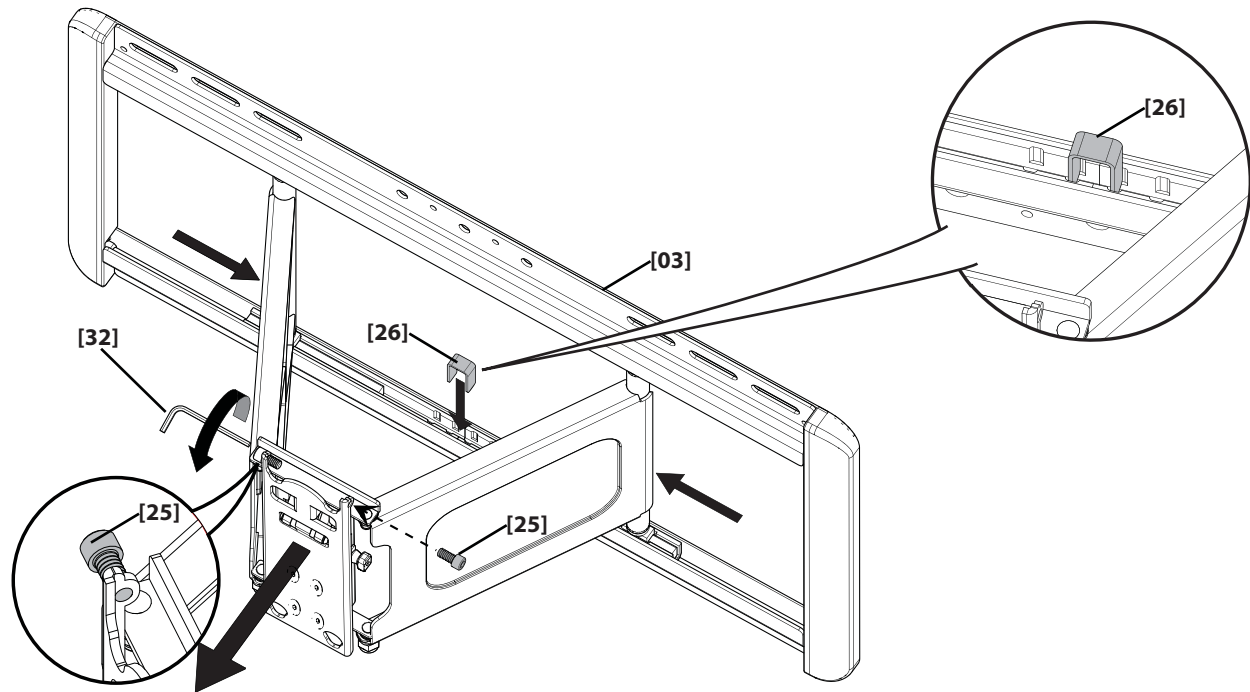
For TVs with an irregular/obstructed back. Ensure that the bracket is level on the back of the TV. Standard configurations are shown. For special applications, or if you are uncertain about your hardware selection, contact Customer Service.



2 Prepare the Wall Plate for Mounting

Slide the arms of the wall plate [03] together and insert the slide lock [26] into place. This will lock the arms into full extension making the wall plate mounting and TV attachment easier.

Install the locking screws [25] into the sides of the face plate using the M3 hex key [32]. Screw in only until the end of the screw is flush with the inside of the plate. This will allow the TV to be mounted without interference.



3 Mount the Wall Plate (Wood stud)

3-1 Locate studs and mark the wall

Verify the center of the stud(s) using an awl, a thin nail, or an edge to edge stud finder.

⚠ CAUTION: Avoid potential personal injuries and property damage!

- ✘ Any material covering the wall must not exceed 16 mm (5/8 in.)
- ✘ Minimum wood stud size: common 51 x 102 mm (2 x 4 in.) nominal 38 x 89 mm (1½ x 3½ in.)

For assistance in determining wall plate location, see Height Finder at sanus.com.
Level the wall plate template, **[01]** and mark the hole locations.

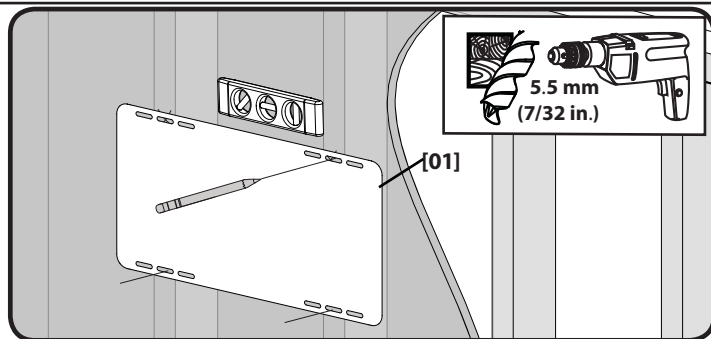
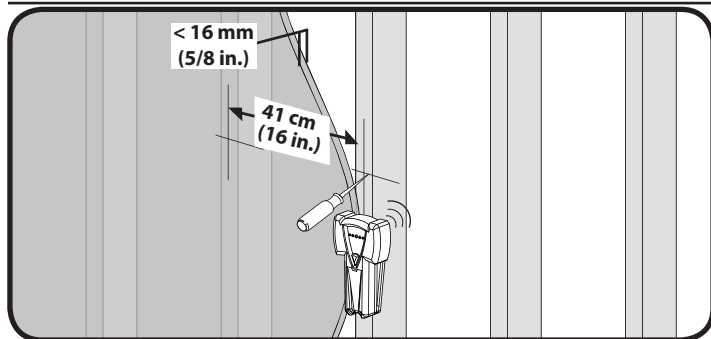
3-2 Drill pilot holes and tighten lag bolts

⚠ CAUTION: Avoid potential injuries or property damage! Pilot holes MUST be drilled to a depth of 75 mm (3 in.), using a 5.5 mm (7/32 in.) diameter drill bit.

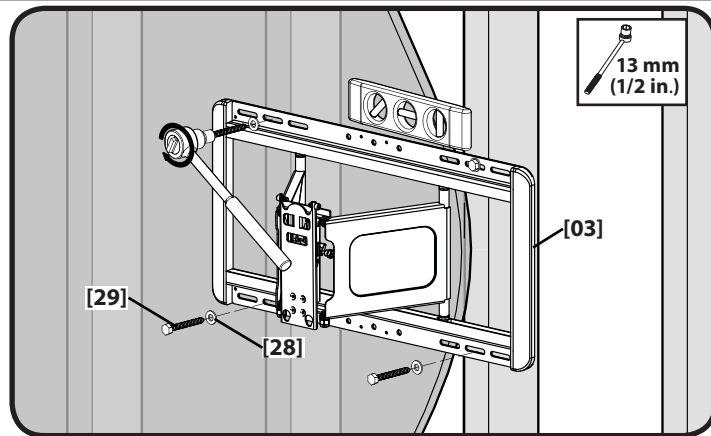
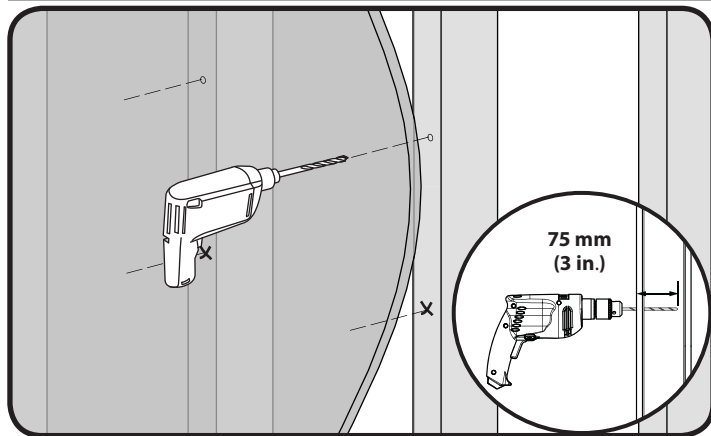
⚠ CAUTION: Improper use could reduce the holding power of the lag bolt. To avoid potential injuries or property damage:

- ✘ **DO NOT** over-tighten the lag bolts **[29]**.
- ✘ Tighten the lag bolts **[29]** only until the washers **[28]** are pulled firmly against the wall plate **[03]**.

3-1 Locate studs and mark the wall



3-2 Drill pilot holes and tighten lag bolts



3 Mount the Wall Plate (Solid concrete or concrete block)

3-1 Mark the wall and drill pilot holes

For assistance in determining wall plate location, see Height Finder at sanus.com.

Level the wall plate template [01] and mark the hole locations.

- ▲ CAUTION:** Avoid potential injuries or property damage!
- ✘ Mount the wall plate [03] directly onto the concrete surface
 - ✘ Minimum solid concrete thickness: 203mm (8 in.)
 - ✘ Minimum concrete block size: 203 x 203 x 406 mm (8 x 8 x 16 in.)
 - ✘ Minimum horizontal space between fasteners: 406 mm (16 in.)

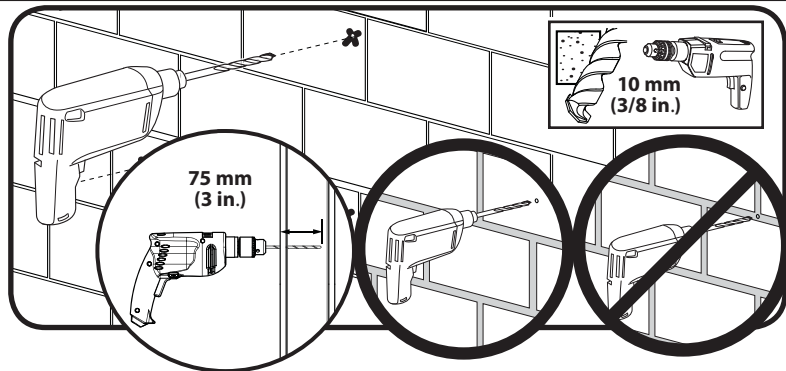
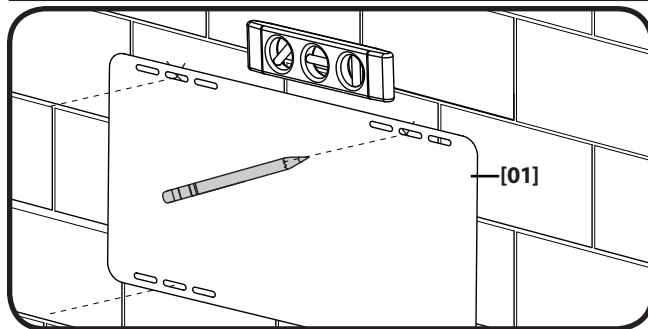
3-2 Insert anchors and lag bolts

- ▲ CAUTION:** Avoid potential injuries or property damage!
- ✘ Pilot holes MUST be drilled to a depth of 75 mm (3 in.) using a 10 mm (3/8 in.) diameter drill bit
 - ✘ Never drill into the mortar between blocks

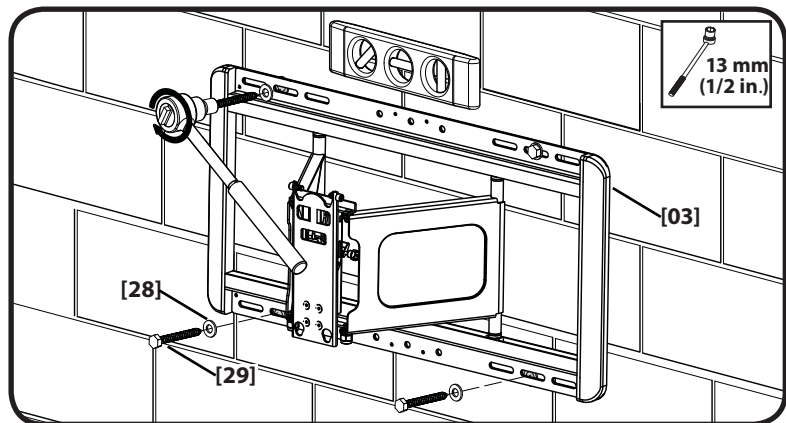
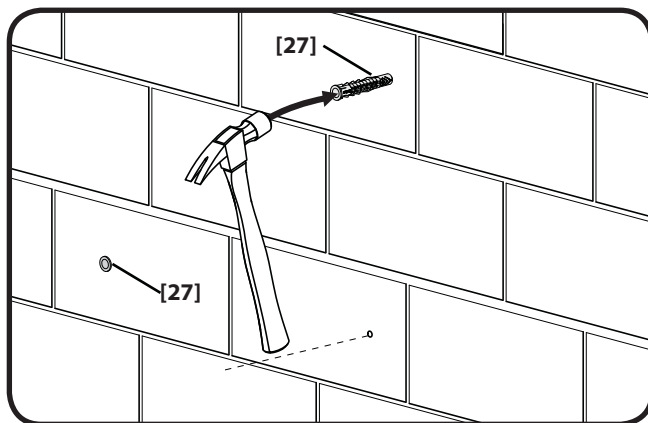
Insert lag bolt anchors [27]. Then insert lag bolts [29] through the washers [28], the wall plate [03], and into the anchors.

- ▲ CAUTION:** Improper use could reduce the holding power of the lag bolt. To avoid potential injuries or property damage:
- ✘ Be sure the anchors [27] are seated flush with the concrete surface
 - ✘ Tighten the lag bolts [29] only until the washers [28] are pulled firmly against the wall plate [03]
 - ✘ DO NOT over-tighten the lag bolts [29]

3-1 Mark the wall and drill pilot holes



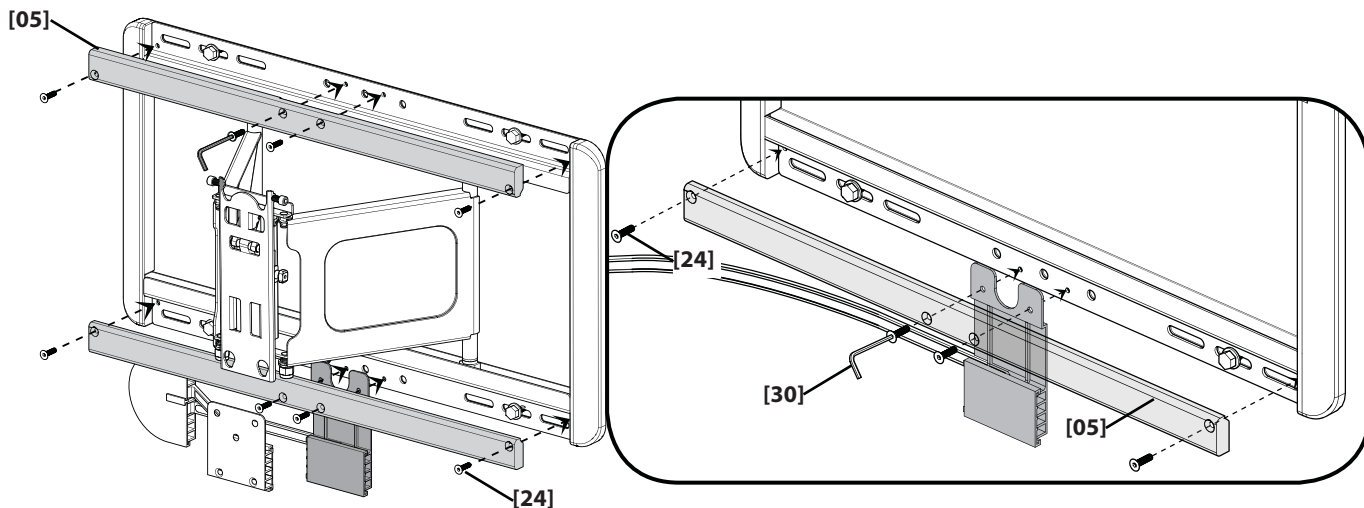
3-2 Insert anchors and lag bolts



4 Install Wall Plate Covers and Cable Management (Optional)

1. Mount the upper cover [05] using the $\frac{1}{8}$ in. hex key [30] and four screws [24].
2. Mount the lower cover [05] using the $\frac{1}{8}$ in. hex key [30] and four screws [24] while (optional) fitting the rear mount of the cable management assembly [04] between the cover [05] and the lower horizontal of the wall plate [03].

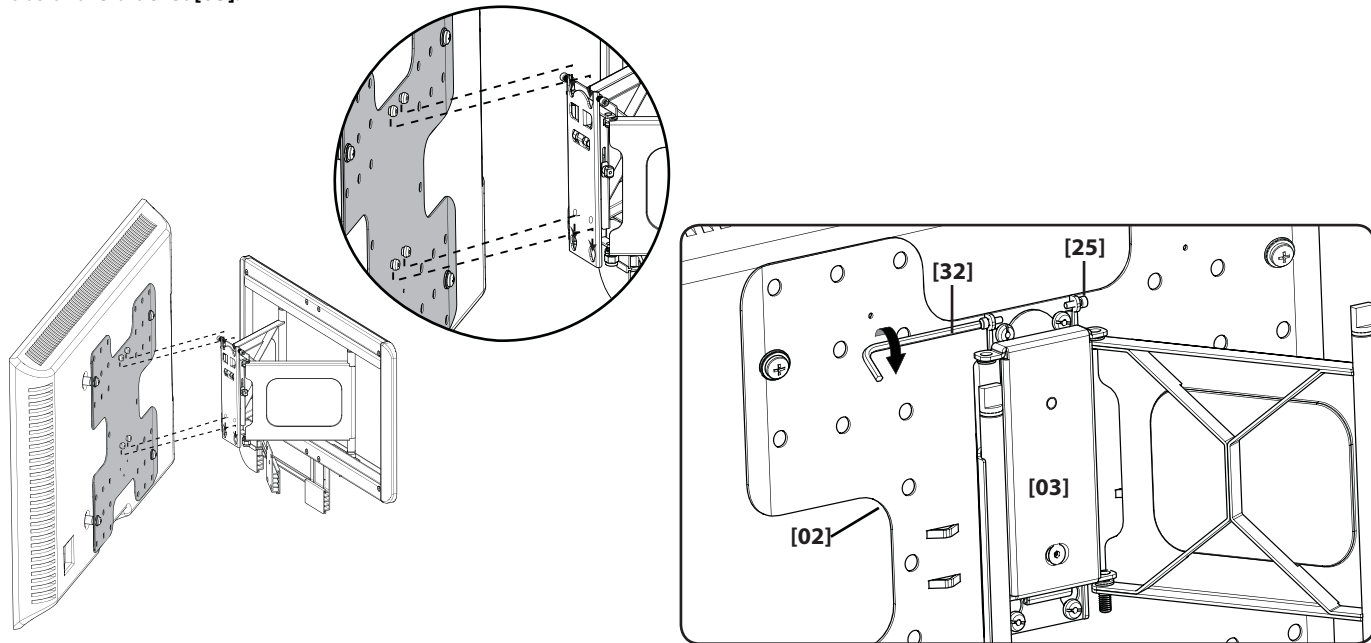
NOTE: Do not install the rear mount of the cable management assembly [04] unless you intend to install the front mount of the cable management assembly [04] in **Step 6**.



5 Attach TV to Wall Plate

HEAVY! You will need assistance with this step.

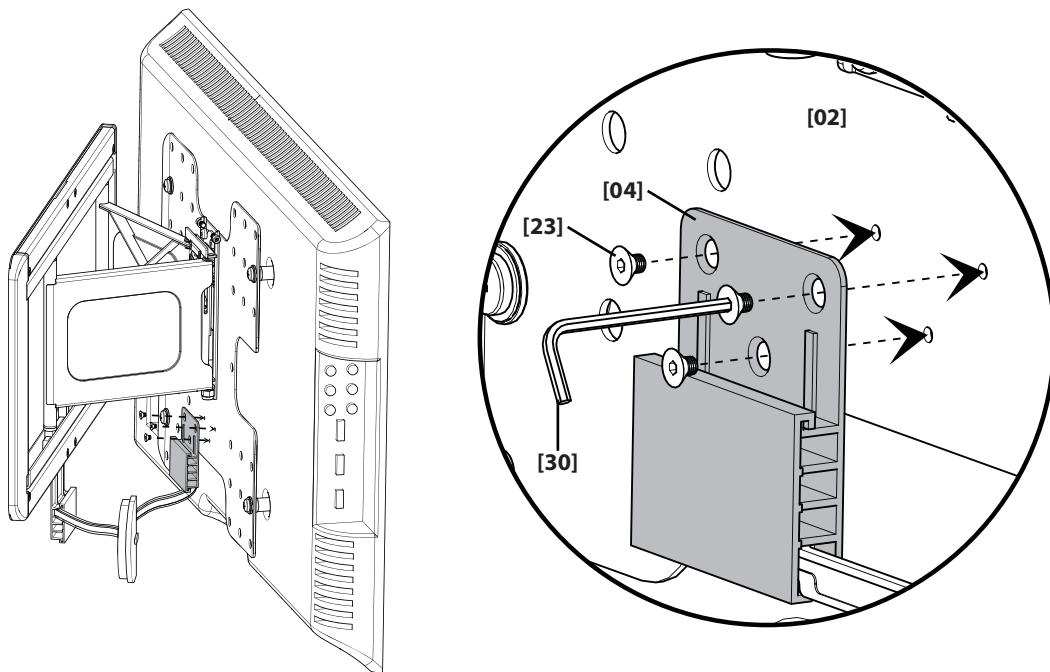
1. Hang the TV with mounting bracket **[02]** onto the face of the wall plate **[03]**. The lower mounting knobs of the mounting bracket **[02]** will fit into the keyhole slots of the face of the wall plate **[03]** while the upper knobs will drop into the top slots of the face of the wall plate **[03]**.
2. Secure the TV to the face of the wall plate **[03]** by tightening the locking screws **[25]** with the M3 hex key **[32]** until they capture the upper knobs of the bracket **[03]**.



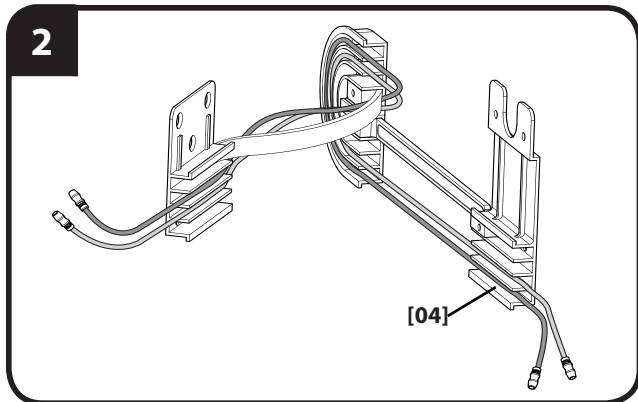
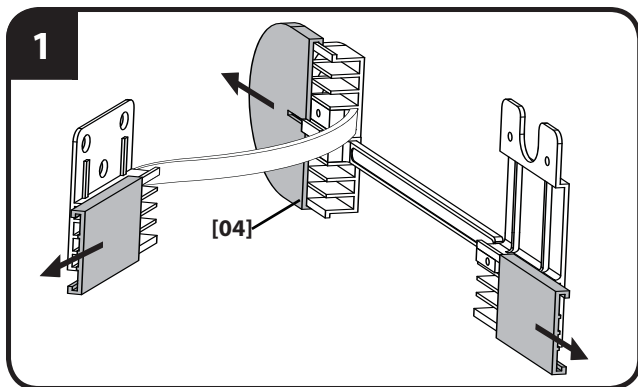
6 Complete Cable Management Installation (Optional)

Fit the front mount of the cable management assembly [04] onto the back of the TV bracket [02] using the $\frac{1}{8}$ in. hex key [30] to install three screws [23].

NOTE: Do not install the front mount of the cable management assembly [04] unless you have installed the rear mount of the cable management assembly [04] in **Step 4**.

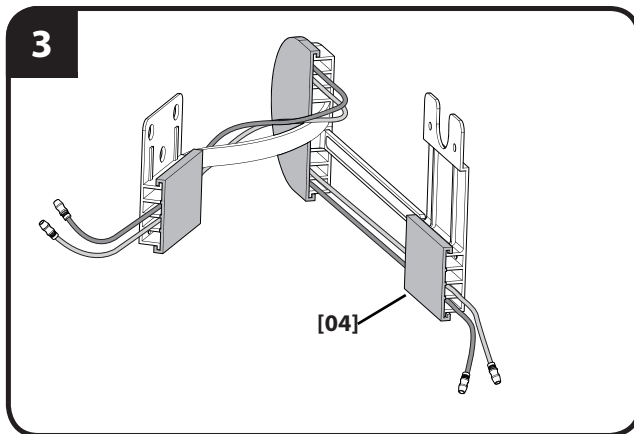


6-1 Manage Cables (Optional)



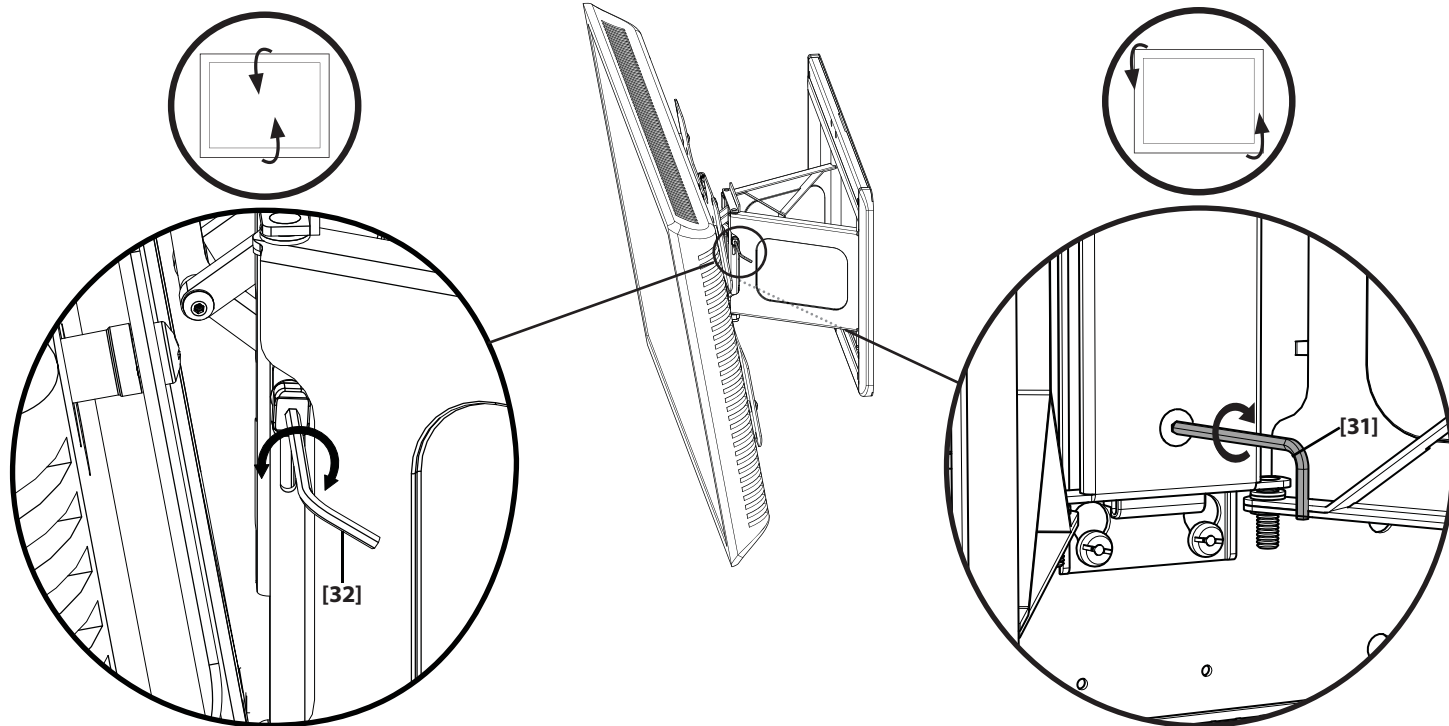
Plug the required cables into the TV.

1. Slide the three covers of the cable management assembly [04] off the front (face plate mount), rear (wall plate mount), and center (floating).
2. Route the cables through the three sections.
3. Replace the covers.



7 Adjust Tilt Tensions

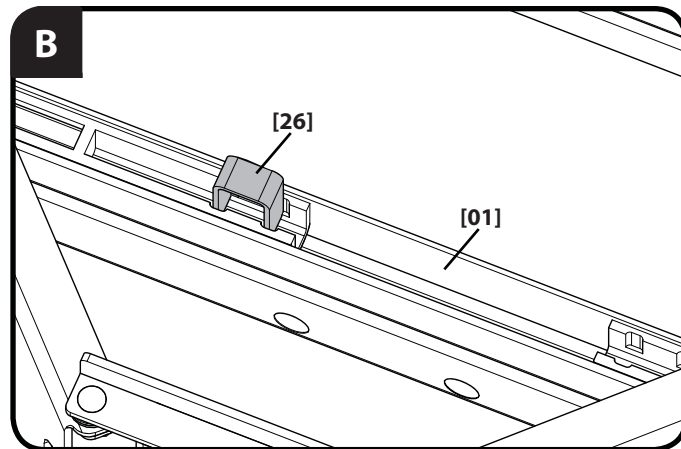
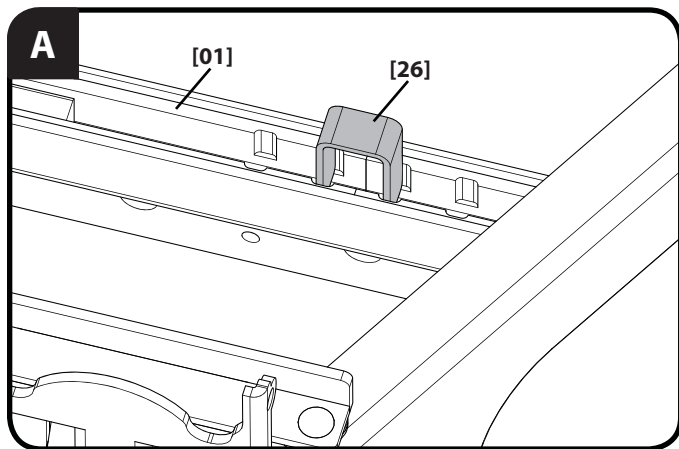
Adjust up / down tilt tension by hand or using the M3 hex key [32]. Adjust level with the 5/32 hex key [31].



8 Store the Slide Lock

After setup is complete:

- A. Remove slide lock [26] from the locking position
- B. Fit the slide lock [26] into the grooves of one of the slides for storage



Optional-Remove Your TV

To remove your TV from the mount, see step 5.

Français

CONSIGNES DE SÉCURITÉ IMPORTANTES – CONSERVEZ CES INSTRUCTIONS – VEUILLEZ LIRE ATTENTIVEMENT LE MANUEL AVANT D'UTILISER CE PRODUIT

Avant de commencer Voir la page 2

⚠ AVERTISSEMENT : Ce produit contient un aimant. Si un dispositif médical implanté comme un stimulateur cardiaque ou un défibrillateur cardiovertteur implantable (DCI) est utilisé, le champ magnétique peut affecter le fonctionnement de ces appareils et peut entraîner des blessures graves ou la mort. Si vous avez un dispositif médical implanté, conservez une distance de 13 cm (5 po) entre votre dispositif et l'aimant. Veuillez consulter votre médecin ou un professionnel de la santé avant d'utiliser ce produit.

⚠ ATTENTION : Évitez les dommages matériels et les blessures!

- ✘ Consultez la documentation de votre téléviseur pour connaître les autres facteurs à respecter.
- ✘ Ne pas utiliser ce produit à d'autres fins que celles spécifiées par le fabricant.
- ✘ Le mur doit pouvoir supporter cinq fois le poids total du moniteur et du support.
- ✘ Ce produit n'est pas conçu pour être utilisé sur des murs dont les montants sont en métal.
- ✘ Si vous ne comprenez pas toutes ces instructions ou si vous avez des doutes sur la sécurité de l'installation, du montage ou de l'utilisation de ce produit, veuillez contacter un installateur qualifié ou le service à la clientèle.
- ✘ Le fabricant n'est pas responsable des blessures ou des dommages causés par une mauvaise utilisation ou un montage incorrect.

Outils nécessaires Voir à la page 2

Caractéristiques Voir les pages de 2 à 4

- ✘ Capacité de charge – NE PAS DÉPASSER : 27,22 kg (60 lb) incluant le téléviseur et tous les accessoires.
- ✘ Pivotement : $\pm 35^\circ$
- ✘ Inclinaison : de $+0^\circ$ à -10°
- ✘ Niveau : $\pm 1,5^\circ$

Pièces et quincaillerie fournies Voir aux pages 5 et 6

⚠ AVERTISSEMENT : Ce produit contient de petites pièces qui peuvent représenter un risque d'étouffement.

Avant de commencer l'assemblage, assurez-vous que toutes les pièces sont présentes et qu'elles ne sont pas endommagées. Si une pièce est manquante ou endommagée, ne retournez pas les pièces endommagées à votre revendeur. Contactez plutôt le service clientèle. N'utilisez jamais de pièces endommagées!

REMARQUE : M4, M6, ou M8 décrit le diamètre et mm décrit la longueur des vis qui sont identifiées M# X ## mm. Les pièces comprises ne doivent pas nécessairement être toutes utilisées.

1 Sélection de la quincaillerie Voir à la page 7

Serrez à la main les vis dans les orifices filetés au dos du téléviseur afin de déterminer le diamètre de vis approprié (M4, M5, M6, ou M8). Essayez d'abord d'utiliser seulement une vis. Si vous avez besoin de plus d'espace, essayez la vis avec une entretoise.

⚠ ATTENTION : Évitez les dommages matériels et les blessures! L'utilisation d'une quincaillerie trop longue pourrait endommager le téléviseur. Si vous sentez une résistance, arrêtez immédiatement et contactez le Service à la clientèle.

1-1 Fixez les brides de montage au téléviseur Voir à la page 8

Pour les téléviseurs dont l'arrière est plat. Assurez-vous que le support est à l'horizontale derrière le téléviseur. Les configurations standard sont illustrées. Si vous avez besoin de plus d'espace à cause des câbles, de creux ou de protubérances, consultez les options d'installation **1-2** ou **1-3**) utilisant des entretoises. Consultez le Service à la clientèle pour toute application particulière ou si vous avez des doutes quant à la quincaillerie à utiliser.

1-2 et 1-3 Attachez les brides de montage au téléviseur Voir aux pages 9 et 10

Pour les téléviseurs dont l'arrière est irrégulier ou obstrué. Assurez-vous que le support est à l'horizontale derrière le téléviseur. Les configurations standard sont illustrées. Consultez le Service à la clientèle pour toute application particulière ou si vous avez des doutes quant à la quincaillerie à utiliser.

2-1 Préparation de la plaque murale pour le montage Voir à la page 11

Glissez les bras de la plaque murale **[03]** ensemble et insérez la pièce bloquante en U **[26]** à sa place. Les bras seront ainsi bloqués en position entièrement étendue facilitant la fixation de la plaque murale et du téléviseur.

Installez les vis de blocage **[25]** dans les côtés de la plaque avant à l'aide de la clé hexagonale de 3mm **[32]**. Vissez seulement jusqu'à ce que l'extrémité de la vis affleure à l'intérieur de la plaque. De cette manière, il sera possible de fixer le téléviseur sans interférence.

3 Montage de la plaque murale (Montant de bois) Voir à la page 11

3-1 Trouvez les montants et marquez les emplacements sur le mur

Vérifiez le centre du montant à l'aide d'un poinçon ou d'un clou fin, ou utilisez un localisateur bord à bord.

- ⚠ ATTENTION :** Évitez les dommages matériels et les blessures!
- ✘ L'épaisseur du matériau de revêtement de mur ne doit pas excéder 16 mm (5/8 po).
 - ✘ Dimension minimale du montant de bois : commune 51 x 102 mm (2 x 4 po) (nominale 38 x 89 mm (1 1/2 x 3 1/2 po)

Pour obtenir de l'aide afin de déterminer l'emplacement de la plaque murale, consultez le site sanus.com sous la rubrique « Height Finder ». Mettez le gabarit de plaque murale **[01]** à niveau et marquez les emplacements des trous.

3-2 Percez des avant-trous et serrez les boulons tire-fond

⚠ ATTENTION : Évitez tout dommage matériel ou blessure!

Les avant-trous DOIVENT être percés à une profondeur de 75 mm (3 po) à l'aide d'un foret de 5,5 mm (7/32 po).

⚠ ATTENTION : Une utilisation inadéquate peut réduire la force de rétention du boulon tire-fond. Afin d'éviter tout dommage matériel ou blessure :

- ✘ **NE PAS** trop serrer les boulons tire-fond [29].
- ✘ Serrez les boulons tire-fond [29] jusqu'à ce que les rondelles [28] s'appuient fermement sur la plaque murale [03].

3 Installation de la plaque murale (Béton coulé ou blocs de béton) Voir à la page 15

3-1 Marquez l'emplacement sur le mur et percez les avant-trous

Pour obtenir de l'aide afin de déterminer l'emplacement de la plaque murale, consultez le site sanus.com sous la rubrique « Height Finder ». Mettez la plaque murale [03] à niveau et marquez les emplacements des trous.

⚠ ATTENTION : Évitez tout dommage matériel ou blessure!

- ✘ Montez la plaque murale [03] directement sur la surface de béton.
- ✘ Épaisseur minimale du béton coulé : 203mm (8 in)
- ✘ Dimension minimale du bloc de béton : 203 x 203 x 406 mm (8 x 8 x 16 po)
- ✘ Espace horizontal minimal entre deux fixations 406 mm (16 in)

3-2 Insérez les douilles à expansion et les boulons tire-fond

⚠ ATTENTION : Évitez tout dommage matériel ou blessure!

- ✘ Les avant-trous DOIVENT être percés à une profondeur de 75 mm (3 po) à l'aide d'un foret de 10 mm (3/8 po).
- ✘ Ne jamais percer dans le mortier entre les blocs.

Insérez les douilles à expansion des boulons tire-fond [27]. Insérez ensuite les boulons tire-fond [29] dans les rondelles, la plaque murale [03] et dans les douilles.

⚠ ATTENTION : Une utilisation inadéquate peut réduire la force de rétention du boulon tire-fond. Afin d'éviter tout dommage matériel ou blessure :

- ✘ Assurez-vous que les douilles à expansion [27] ne dépassent pas de la surface de béton.
- ✘ Serrez les boulons tire-fond [29] jusqu'à ce que les rondelles [28] s'appuient fermement sur la plaque murale [03].
- ✘ **NE PAS** trop serrer les boulons tire-fond [29].

4 Installez les caches de la plaque murale et du dispositif de gestion de câbles (Facultatif) Voir à la page 16

1. Fixez le cache supérieur [05] à l'aide de la clé hexagonale de 1/8 po [30] et quatre vis [24].
2. Fixez le cache inférieur [05] à l'aide de la clé hexagonale de 1/8 po [30] et quatre vis [24] tout en plaçant le support arrière du système de gestion des câbles (facultatif) [04] entre le cache [05] et la partie horizontale inférieure de la plaque murale [03].

REMARQUE : Ne pas installer le support arrière du système de gestion des câbles [04] à moins de vouloir installer le support avant du système [04] à l'étape 6.

5 Fixez le téléviseur à la plaque murale Voir à la page 17

LOURD! Vous aurez besoin de quelqu'un pour vous aider à cette étape.

1. Accrochez le téléviseur à l'aide de la plaque de fixation **[02]** sur la plaque avant de la plaque murale **[03]**. Les boutons de fixation inférieurs de la plaque de fixation **[02]** rentreront dans les trous en poire de la plaque avant de la plaque murale **[03]**. Les boutons supérieurs s'abaisseront dans les fentes supérieures de la plaque avant de la plaque murale **[03]**.
2. Fixez le téléviseur à la plaque avant de la plaque murale **[03]** en vissant les vis de blocage **[25]** à l'aide de la clé hexagonale de 3mm **[32]** jusqu'à ce qu'elles agrippent les boutons supérieurs de la plaque **[03]**.

6 Terminez l'installation du système de gestion des câbles (facultatif) Voir à la page 18

Montez le support avant du système de gestion des câbles **[04]** au dos de la plaque du téléviseur **[02]** à l'aide de la clé hexagonale de 1/8 po **[30]** et trois vis **[23]**.

REMARQUE : Ne pas installer le support arrière du système de gestion des câbles **[04]** à moins de vouloir installer le support avant du système **[04]** à l'étape 4.

6-1 Gestion des câbles (facultatif) Voir à la page 19

Branchez les câbles nécessaires au téléviseur.

1. Glissez les trois caches du système de gestion des câbles **[04]** pour les enlever de l'avant (support de plaque avant), de l'arrière (support de plaque murale) et du centre (flottant).
2. Faites passer les câbles dans les trois sections.
3. Remettez les caches.

7 Réglage de la tension d'inclinaison Voir à la page 20

Réglez la tension d'inclinaison vers le haut/bas à la main ou à l'aide de la clé hexagonale M3 **[32]**.

8 Rangez la pièce bloquante en U Voir à la page 21

Une fois l'installation terminée :

- A. Retirez la pièce bloquante en U **[26]** de la position verrouillée.
- B. Rentrez la pièce **[26]** dans la rainure de l'une des glissières de rangement.

Facultatif - Retirez votre téléviseur - Voir à la page 21

Deutsch

WICHTIGE SICHERHEITSHINWEISE – BEWAHREN SIE DIESE HINWEISE SORGFÄLTIG AUF – LESEN SIE VOR DEM GEBRAUCH DES PRODUKTS BITTE DAS GESAMTE HANDBUCH

Vorbereitung Siehe Seite 2

⚠️ WARNUNG: Dieses Produkt enthält einen Magneten. Die Magnetfelder dieses Geräts können die Funktion eines implantierten medizinischen Geräts, zum Beispiel eines Schrittmachers oder eines implantierbaren Cardioverter-Defibrillators (ICD), beeinträchtigen und zu schweren Verletzungen oder zum Tode führen. Falls Sie Träger eines implantierten medizinischen Geräts sind, achten Sie auf einen Mindestabstand von 13 cm (5 in.) zwischen Gerät und Magnet. Bitte konsultieren Sie vor Verwendung dieses Produkts Ihren Arzt oder das medizinische Fachpersonal.

⚠️ VORSICHT: Vermeiden Sie Verletzungen und Sachschäden!

- ✖ Weitere Informationen finden Sie in der Dokumentation Ihres Fernsehers.
- ✖ Verwenden Sie dieses Produkt nur für den vom Hersteller ausdrücklich angegebenen Zweck.
- ✖ Die Wand muss das Fünffache des Gesamtgewichts von Monitor und Halterung tragen können.
- ✖ Dieses Produkt ist nicht für die Verwendung an Wänden mit Metallträgern geeignet!
- ✖ Falls Sie diese Anleitung nicht verstehen sollten oder Zweifel bezüglich der sicheren Montage, des Zusammenbaus oder der Verwendung des Produkts haben, kontaktieren Sie bitte den Kundendienst oder einen Fachmann.
- ✖ Der Hersteller haftet nicht für Schäden oder Verletzungen, die durch unsachgemäße Montage, unsachgemäßen Zusammenbau oder unsachgemäße Verwendung verursacht wurden.

Erforderliche Werkzeuge Siehe Seite 2

Spezifikationen Siehe Seite 2-4

- ✖ Zulässiges Höchstgewicht – NICHT ÜBERSCHREITEN: 27,22 kg (60 lb.) inkl. Fernseher und Zubehör.
- ✖ Neigungswinkel: +0° bis -10°
- ✖ Schwenkbar: ±35°
- ✖ Höhe: ±1,5°

Mitgelieferte Teile und Befestigungsmaterialien Siehe Seite 5-6

⚠️ WARNUNG: Dieses Produkt enthält kleine Teile, die beim Verschlucken zum Erstickungstod führen können.

Prüfen Sie vor Montagebeginn, ob alle Teile vorhanden und unbeschädigt sind. Falls Teile fehlen oder beschädigt sind, bringen Sie das Produkt nicht zum Händler zurück, sondern wenden Sie sich bitte an den Kundendienst. Verwenden Sie niemals beschädigte Teile!

HINWEIS: Bei Schrauben mit der Bezeichnung M# x ## mm steht M4, M6 oder M8 für den Durchmesser und mm für die Länge. Es wird nicht das gesamte mitgelieferte Befestigungsmaterial verwendet.

1 Auswählen der Befestigungsmaterialien für den Fernseher Siehe Seite 7

Bestimmen Sie den geeigneten Schraubendurchmesser (M4, M5, M6 oder M8), indem Sie die Schrauben mit der Hand in die Gewindeeinsätze an der Rückseite Ihres Fernsehers schrauben. Verwenden Sie zunächst nur eine Schraube. Wenn Sie mehr Abstand benötigen, verwenden Sie eine Schraube mit einem Abstandhalter.

▲ VORSICHT: Vermeiden Sie Verletzungen und Sachschäden! Durch die Verwendung von zu langen Schrauben kann Ihr Fernseher beschädigt werden. Falls Sie auf Widerstand stoßen, brechen Sie die Montage unverzüglich ab und kontaktieren Sie den Kundendienst.

1-1 Befestigen der Anschlussplatte am Fernseher Siehe Seite 8

Für Fernseher mit flacher Rückseite. Achten Sie darauf, dass die Anschlussplatte flach auf der Rückseite des Fernsehers anliegt. Die Abbildungen zeigen Standardkonfigurationen. Wenn Sie mehr Platz für Kabel, Vertiefungen oder Überstände benötigen, wählen Sie eine Montageoption mit Abstandshaltern (1-2 oder 1-3). Für Spezialanwendungen oder, wenn Sie sich bei der Wahl der Befestigungsmaterialien nicht sicher sind, wenden Sie sich an den Kundendienst.

1-2 und 1-3 Befestigen der Anschlussplatte am Fernseher Siehe Seite 9-10

Für Fernseher mit unebener Rückseite mit Hindernissen. Achten Sie darauf, dass die Anschlussplatte flach auf der Rückseite des Fernsehers anliegt. Die Abbildungen zeigen Standardkonfigurationen. Für Spezialanwendungen oder, wenn Sie sich bei der Wahl der Befestigungsmaterialien nicht sicher sind, wenden Sie sich an den Kundendienst.

2 Vorbereiten der Wandplatte zur Montage Siehe Seite 11

Schieben Sie die Arme der Wandplatte [03] zusammen und führen Sie den Riegel [26] an der entsprechenden Position ein. Dadurch werden die voll ausgezogenen Arme in ihrer Position verriegelt, was die Montage der Wandplatte und die Befestigung des Fernsehers erleichtert.

Schrauben Sie die Feststellschrauben [25] mithilfe des 3-mm-Inbusschlüssels [32] in die Seiten der Frontplatte. Schrauben Sie sie nur soweit ein, bis das Ende der Schraube mit der Innenseite der Platte bündig abschließt. So lässt sich der Fernseher ohne Behinderung montieren.

3 Montage der Wandplatte (Holzbalken) Siehe Seite 11

3-1 Suchen Sie die Balken und markieren Sie die Stellen für die Bohrlöcher

Stechen Sie mit einer Ahle oder einem dünnen Nagel die Mitte des Balkens bzw. der Balken an, oder verwenden Sie einen Kante-zu-Kante-Balkensucher.

- ▲ VORSICHT:** Vermeiden Sie Verletzungen und Sachschäden!
- ✗ Jegliches Material, das die Wand bedeckt, darf 16 mm (5/8 in.) nicht überschreiten.

- ✗ Mindestmaße der Holzbalken: üblich 51 x 102 mm (2 x 4 in.), nominell 38 x 89 mm (1¹/₂ x 3¹/₂ in.)
- Hilfe zum Bestimmen der geeigneten Wandplattenposition finden Sie unter [Height Finder auf aus.com](http://HeightFinder.aus.com).
Richten Sie die Wandplattenvorlage [01] aus und markieren Sie die Stellen für die Bohrlöcher.

3-2 Bohren Sie Vorbohrungen und ziehen Sie die Ankerschrauben an

⚠ VORSICHT: Vermeiden Sie Verletzungen und Sachschäden!
Vorbohrungen MÜSSEN mit einem 5,5-mm-Bohrer (7/32 in.) 75 mm (3 in.) tief gebohrt werden.

⚠ VORSICHT: Eine unsachgemäße Verwendung kann die Haltekraft der Ankerschraube verringern. So vermeiden Sie Verletzungen und Sachschäden:

- ✘ Ziehen Sie die Ankerschrauben [29] **NICHT** zu fest an.
- ✘ Ziehen Sie die Ankerschrauben [29] nur so weit an, bis die Unterlegscheiben [28] fest an der Wandplatte [03] anliegen.

3 Montage der Wandplatte (Massivbeton oder Betonblöcke) Siehe Seite 15

3-1 Markieren Sie die Stellen für die Bohrlöcher und bohren Sie Vorbohrungen

Hilfe zum Bestimmen der geeigneten Wandplattenposition finden Sie unter Height Finder auf sanus.com.
Richten Sie die Wandplatte [03] aus und markieren Sie die Stellen für die Bohrlöcher.

⚠ VORSICHT: Vermeiden Sie Verletzungen und Sachschäden!

- ✘ Montieren Sie die Wandplatte [03] direkt an der Betonfläche.
- ✘ Mindestdicke der Massivbetonwand: 203 mm (8 in.)
- ✘ Mindestmaße der Betonblöcke: 203 x 203 x 406 mm (8 x 8 x 16 in.)
- ✘ Horizontaler Mindestabstand zwischen den Befestigungsteilen: 406 mm (16 in.)

3-2 Setzen Sie die Dübel und Ankerschrauben ein

⚠ VORSICHT: Vermeiden Sie Verletzungen und Sachschäden!

- ✘ Vorbohrungen MÜSSEN mit einem 10-mm-Bohrer (3/8 in.) 75 mm (3 in.) tief gebohrt werden.
- ✘ Bohren Sie niemals in den Mörtel zwischen Steinen.

Setzen Sie die Ankerschraubendübel [27] ein. Führen Sie dann die Ankerschrauben [29] durch die Unterlegscheiben und die Wandplatte [03] in die Dübel ein.

⚠ VORSICHT: Eine unsachgemäße Verwendung kann die Haltekraft der Ankerschraube verringern. So vermeiden Sie Verletzungen und Sachschäden:

- ✘ Stellen Sie sicher, dass die Dübel [27] bündig mit der Betonoberfläche abschließen.
- ✘ Ziehen Sie die Ankerschrauben [29] nur so weit an, bis die Unterlegscheiben [28] fest an der Wandplatte [03] anliegen.
- ✘ Ziehen Sie die Ankerschrauben [29] **NICHT** zu fest an.

4 Anbringen der Wandplattenabdeckungen und des Kabelführungsbausatzes (optional) Siehe Seite 16

1. Bringen Sie die obere Abdeckung [05] mit dem 1/8-Zoll-Inbusschlüssel [30] und vier Schrauben [24] an.
2. Bringen Sie die untere Abdeckung [05] mit dem 1/8-Zoll-Inbusschlüssel [30] und vier Schrauben [24] an. Befestigen Sie dabei die hintere

Halterung des Kabelführungsbausatzes [04] zwischen der Abdeckung [05] und der unteren Horizontalen der Wandplatte [03] (optional).

HINWEIS: Befestigen Sie die hintere Halterung des Kabelführungsbausatzes [04] erst beim Anbringen der vorderen Halterung des Kabelführungsbausatzes [04] in **Schritt 6**.

5 Anbringen der Wandplatte am Fernseher Siehe Seite 17

VORSICHT, SCHWER! Bei diesem Schritt werden Sie Hilfe benötigen.

1. Hängen Sie den Fernseher mithilfe der Anschlussplatte **[02]** an der Frontplatte der Wandplatte **[03]** ein. Die unteren Befestigungsrippen der Anschlussplatte **[02]** passen in die Schlüssellochkerben der Frontplatte der Wandplatte **[03]**. Die oberen Noppen lassen sich in die oberen Ausnehmungen der Frontplatte der Wandplatte **[03]** einhängen.
2. Befestigen Sie den Fernseher an der Frontplatte der Wandplatte **[03]**, indem Sie die Feststellschrauben **[25]** mit dem 3-mm-Inbusschlüssel **[32]** festziehen, bis sie die oberen Noppen der Halterung **[03]** festklemmen.

6 Endmontage des Kabelführungsbausatzes (optional) Siehe Seite 18

Befestigen Sie vordere Haltung des Kabelführungsbausatzes **[04]** an der Rückseite der TV-Halterung **[02]**. Verwenden Sie dazu den 1/8-Zoll-Inbusschlüssel **[30]** und drei Schrauben **[23]**.

HINWEIS: Befestigen Sie die vordere Halterung des Kabelführungsbausatzes **[04]** erst nach dem Anbringen der hinteren Halterung des Kabelführungsbausatzes **[04]** in **Schritt 4**.

6-1 Kabelführung (optional) Siehe Seite 19

Schließen Sie die erforderlichen Kabel am Fernseher an.

1. Schieben Sie die drei Abdeckungen des Kabelführungsbausatzes **[04]** von der Vorderseite (Frontplattenhalterung), Rückseite (Wandplattenhalterung) und Mitte (schwebend).
2. Führen Sie die Kabel durch die drei Abschnitte durch
3. Bringen Sie die Abdeckungen wieder an.

7 Einstellen der Neigungsspannung Siehe Seite 20

Die Neigungsspannung kann mit der Hand oder mithilfe des M3-Inbusschlüssels **[32]** eingestellt werden.

8 Aufbewahren des Riegels Siehe Seite 21

Nach Abschluss der Montage:

- A. Entfernen Sie den Riegel **[26]** aus der Verriegelungsposition.
- B. Stecken Sie den Riegel **[26]** zur Aufbewahrung in eine der Rillen der Gleitschienen.

Optional – Abnehmen des Fernsehers – siehe Seite 21

Español

INSTRUCCIONES DE SEGURIDAD IMPORTANTES. CONSÉRVELAS. LEA TODO EL MANUAL ANTES DE UTILIZAR ESTE PRODUCTO.

Antes de comenzar Ver página 2

⚠ ADVERTENCIA: Este producto contiene un imán. Si utiliza un dispositivo médico implantado como un marcapasos o un desfibrilador automático implantable (DAI), los campos magnéticos pueden afectar el funcionamiento de esos dispositivos, y causar heridas de gravedad o la muerte. Si tiene un dispositivo médico implantado, mantenga una distancia de al menos 13 cm (5 pulgadas) entre su dispositivo y el imán. Consulte a su médico antes de utilizar este producto.

⚠ PRECAUCIÓN: Evite lesiones personales y daños materiales.

- ✘ Consulte la documentación que vino con su televisor para más información a tener en cuenta.
- ✘ No utilice este producto para ningún otro propósito que no sea el explícitamente especificado por el fabricante.
- ✘ La pared debe soportar cinco veces el peso del televisor y del soporte juntos.
- ✘ Este producto no está diseñado para ser instalado en paredes con montantes metálicos.
- ✘ Si no entiende las instrucciones o si tiene dudas acerca de la seguridad de la instalación, del ensamblado o del uso del producto, contáctese con el servicio de atención al cliente o llame a un técnico calificado.
- ✘ El fabricante no se responsabiliza por ningún daño o lesión resultante del montaje incorrecto o del uso indebido.

Herramientas necesarias Ver página 2

Especificaciones Ver páginas 2-4

- ✘ Peso máximo admitido —NO LO EXCEDA—: 27,22 kg (60 libras), incluidos el televisor y los accesorios.
- ✘ Rotación: $\pm 35^\circ$
- ✘ Inclinación: $+0^\circ$ a -10°
- ✘ Nivelación: $\pm 1,5^\circ$

Piezas y elementos de sujeción suministrados Ver páginas 5-6

⚠ ADVERTENCIA: Este producto contiene piezas pequeñas que, si fuesen tragadas, podrían producir asfixia.

Antes de iniciar el ensamblaje, compruebe que todas las piezas estén incluidas y en buenas condiciones. Si faltan piezas o alguna está dañada, no devuelva el artículo al distribuidor; póngase en contacto con el servicio de atención al cliente. Nunca utilice piezas deterioradas.

NOTA: M4, M6 o M8 hacen referencia al diámetro. El símbolo mm indica la longitud de los tornillos identificados como M# x ##mm. No todos los accesorios incluidos deberán utilizarse.

1 Seleccione los elementos de sujeción para el televisor Ver página 7

Enrosque manualmente los tornillos en los encastres roscados de la parte posterior del televisor a fin de determinar el diámetro correcto de los tornillos (M4, M5, M6 o M8). Primero pruebe utilizar un tornillo solo. Si necesita más espacio, pruebe con un tornillo y un espaciador.

▲ PRECAUCIÓN: Evite lesiones personales y daños materiales. Si usa elementos de sujeción demasiado largos puede dañar el televisor. Si encuentra resistencia, deténgase de inmediato y contáctese con el servicio de atención al cliente.

1-1 Fije la placa de sujeción al televisor Ver página 8

Para televisores con dorso plano. Asegúrese de que la placa de sujeción quede nivelada en la parte posterior del televisor. Se ilustran las configuraciones estándar. Si necesita más espacio para cables, concavidades o protuberancias, consulte una opción de instalación (1-2 ó 1-3) que utilice separadores. Si desea información sobre aplicaciones especiales o si tiene dudas sobre la selección de piezas, contáctese con el servicio de atención al cliente.

1-2 y 1-3 Fije la placa de sujeción al televisor Ver páginas 9-10

Para televisores con parte posterior irregular o con obstrucciones. Asegúrese de que la placa de sujeción quede nivelada en la parte posterior del televisor. Se ilustran las configuraciones estándar. Si desea información sobre aplicaciones especiales o si tiene dudas sobre la selección de piezas, contáctese con el servicio de atención al cliente.

2 Prepare la placa mural para su montaje Ver página 11

Deslice los brazos de la placa mural [03] juntos e inserte el dispositivo de bloqueo [26] en su lugar. Esto bloqueará los brazos en la posición extendida y facilitará el montaje de la placa mural y del televisor.

Instale los tornillos de seguridad [25] en los lados de la placa frontal con la ayuda de la llave hexagonal de 3mm [32]. Atornille solamente hasta que el extremo del tornillo quede al ras de la superficie interior de la placa. Esto permitirá montar el televisor sin interferencias.

3 Instalar la placa mural (Montantes de madera) Ver página 11

3-1 Localice los montantes y marque la pared

Verifique el centro de los montantes con un punzón o un clavo delgado, o bien utilice un detector de bordes de montantes.

▲ PRECAUCIÓN: Evite lesiones personales y daños materiales.

- ✘ El material que recubre la pared no debe exceder los 16 mm (5/8 de pulgada).
- ✘ Tamaño mínimo del montante de madera: común 51 mm x 102 mm (2 x 4 pulgadas), nominal 38 mm x 89 mm (1½ x 3½ pulgadas).

Si necesita ayuda para determinar la ubicación de la placa mural, utilice la herramienta HeightFinder disponible en sanus.com. Nivele la plantilla de la placa mural [01] y marque la ubicación de los orificios.

3-2 Realice los orificios guía y ajuste los tornillos tirafondo

⚠ PRECAUCIÓN: Evite lesiones personales y daños materiales. Los orificios DEBEN realizarse con una mecha de 5,5 mm (7/32 de pulgada) de diámetro hasta una profundidad de 75 mm (3 pulgadas).

⚠ PRECAUCIÓN: El uso indebido podría reducir la capacidad de retención de los tornillos tirafondo. Para evitar lesiones y daños materiales:

- ✘ NO ajuste en exceso los tornillos tirafondo [29].
- ✘ Ajuste los tornillos tirafondo [29] solamente hasta que las arandelas [28] queden firmes contra la placa mural [03].

3 Instalar la placa mural (Hormigón o bloques de cemento) Ver página 15

3-1 Marque la pared y realice los orificios guía

Si necesita ayuda para determinar la ubicación de la placa mural, utilice la herramienta HeightFinder disponible en sanus.com.

Nivele la placa mural [03] y marque la ubicación de los orificios.

⚠ PRECAUCIÓN: Evite lesiones personales y daños materiales.

- ✘ Instale la placa mural [03] directamente sobre la superficie de hormigón.

- ✘ Espesor mínimo del hormigón: 203mm (8 pulgadas)
- ✘ Tamaño mínimo del bloque de cemento: 203 x 203 x 406 mm (8 x 8 x 16 pulgadas)
- ✘ Espacio horizontal mínimo entre los elementos de sujeción: 406 mm (16 pulgadas)

3-2 Insertar los anclajes y los tornillos tirafondo

⚠ PRECAUCIÓN: Evite lesiones y daños materiales.

- ✘ Los orificios DEBEN realizarse con una mecha de 10 mm (3/8 de pulgada) de diámetro hasta una profundidad de 75 mm (3 pulgadas).
- ✘ Nunca perfora el cemento que une los bloques.

Inserte los anclajes para tornillos tirafondo [27]. Luego, pase los tornillos tirafondo [29] por las arandelas, la placa mural [03] e insérteles en los anclajes.

⚠ PRECAUCIÓN: El uso indebido podría reducir la capacidad de retención de los tornillos tirafondo. Para evitar lesiones y daños materiales:

- ✘ Cerciórese de que los anclajes [27] hayan quedado nivelados respecto de la superficie de hormigón.
- ✘ Ajuste los tornillos tirafondo [29] solamente hasta que las arandelas [28] queden firmes contra la placa mural [03].
- ✘ NO ajuste en exceso los tornillos tirafondo [29].

4 Instalar las cubiertas de la placa mural y el organizador de cables (Opcional) Ver página 16

1. Coloque la cubierta superior [05] utilizando la llave hexagonal de 1/8 de pulgadas [30] y cuatro tornillos [24].
2. Coloque la cubierta inferior [05] utilizando la llave hexagonal de 1/8 de pulgadas [30] y cuatro tornillos [24] mientras (opcional) coloca el módulo posterior del organizador de cables [04] entre la cubierta [05] y el soporte horizontal inferior de la placa mural [03].

NOTA: No instale el módulo posterior del organizador de cables [04] a menos que tenga la intención de instalar el módulo frontal del organizador de cables [04] en el Paso 6.

5 Fije el televisor a la placa mural Ver página 17

¡ELEMENTO PESADO! Necesitará ayuda en este paso.

1. Cuelgue el televisor con la placa de sujeción [02] en la placa frontal de la placa mural [03]. Las perillas de montaje inferiores de la placa de sujeción [02] encajarán en los orificios de la placa frontal de la placa mural [03] y las perillas superiores encajarán en las ranuras superiores de la parte frontal de la placa mural [03].
2. Fije el televisor a la parte frontal de la placa mural [03] ajustando los tornillos de seguridad [25] con la llave hexagonal de 3mm [32] hasta que enganchen las perillas superiores de la placa de sujeción [03].

6 Completar la instalación del organizador de cables (opcional) Ver página 18

Fije el módulo frontal del organizador de cables [04] a la parte posterior de la placa de sujeción del televisor [02] utilizando la llave hexagonal de 1/8" [30] para instalar tres tornillos [23].

NOTA: No instale el módulo frontal del organizador de cables [04] a menos que haya instalado el módulo posterior del organizador de cables [04] en el Paso 4.

6-1 Administración de cables (opcional) Ver página 19

Conecte los cables necesarios al televisor.

1. Deslice las tres cubiertas del sistema organizador de cables [04] para abrir los módulos frontal (placa frontal), posterior (placa mural) y medio (flotante).
2. Pase los cables a través de las tres secciones.
3. Cierre las cubiertas.

7 Ajustar la tensión de la inclinación Ver página 20

Ajuste la tensión de inclinación hacia arriba o hacia abajo en forma manual o con la llave hexagonal M3 [32].

8 Guarde el dispositivo de bloqueo Ver página 21

Luego de completar la instalación:

- A. Quite el dispositivo de bloqueo [26] de la posición de bloqueo.
- B. Coloque el dispositivo de bloqueo [26] en las ranuras de uno de las guías para almacenaje.

Opcional - Extracción del televisor Ver página 21

Português

INFORMAÇÕES DE SEGURANÇA IMPORTANTES – GUARDE ESTAS INSTRUÇÕES – LEIA O MANUAL INTEIRO ANTES DE USAR

Antes de começar Consulte a página 2

⚠️ AVISO: Este produto contém um ímã. Se um dispositivo médico implantado, como um marcapasso ou desfibrilador cardioversor implantável (DCI) estiver sendo usado, os campos magnéticos podem afetar o funcionamento desses dispositivos, resultando em ferimentos graves ou morte. Se você possui um dispositivo médico implantado, mantenha uma distância de pelo menos 13 cm (5 pol.) entre o seu dispositivo e o ímã. Consulte o seu médico antes de usar este produto.

⚠️ CUIDADO: Evite possíveis ferimentos pessoais e dano à propriedade!

- ✖ Consulte considerações adicionais na documentação que acompanha a sua TV.
- ✖ Não use este produto para uma finalidade diferente daquela explicitamente especificada pelo fabricante.
- ✖ A parede tem que ser capaz de suportar cinco vezes o peso do monitor e do suporte combinados.
- ✖ Este produto não foi projetado para uso em paredes com parafusos de metal.
- ✖ Se houver dúvida sobre essas instruções ou sobre a segurança da instalação, montagem ou uso deste produto, entre em contato com o Atendimento ao Cliente ou ligue para um prestador de serviços qualificado.
- ✖ O fabricante não se responsabiliza por danos ou ferimentos causados por montagem ou uso incorretos.

Ferramentas necessárias Consulte a página 2

Especificações Consulte as páginas 2-4

- ✖ Capacidade de peso—NÃO EXCEDER: 27,22 kg (60 lb.), incluindo TV e acessórios.
- ✖ Inclinação: +0° a -10°
- ✖ Giro: ±35°
- ✖ Nível: ±1,5°

Peças e ferramentas fornecidas Consulte as páginas 5-6

⚠️ AVISO: Este produto contém itens pequenos que podem oferecer risco de sufocamento se engolidos.

Antes de iniciar a montagem, verifique se todas as peças estão incluídas e intactas. Se qualquer peça estiver faltando ou se estiver danificada, não devolva o item danificado para seu fornecedor; entre em contato com o Atendimento ao Cliente. Nunca use peças danificadas!

OBSERVAÇÃO: M4, M6 ou M8 descrevem o diâmetro, mm descreve o comprimento dos parafusos identificados como M# X ## mm. Nem todas as peças incluídas serão usadas.

1 Selecione o material da TV Consulte a página 7

Rosqueie manualmente os parafusos nas inserções rosqueadas, na parte traseira da TV, para determinar o diâmetro correto do parafuso (M4, M5, M6, ou M8). Tente usar apenas um parafuso primeiro. Se você precisar de mais espaço, tente usar um parafuso com um espaçador.

⚠ CUIDADO: Evite possíveis ferimentos pessoais e dano à propriedade! Sua TV pode ser danificada se você usar hardware longo demais. Se você encontrar resistência, pare imediatamente e contate o serviço ao cliente.

1-1 Prenda o suporte na TV Consulte a página 8

Para TVs com a parte traseira plana. Verifique se o suporte está nivelado na parte traseira da TV. As configurações padrão são mostradas. Se precisar de espaço extra para acomodar cabos, recessos ou saliências, consulte uma opção de instalação (1-2 ou 1-3) que use espaçadores. Para aplicações especiais, ou se você não tiver certeza sobre sua seleção de ferramentas, contate o Atendimento ao Cliente.

1-2 e 1-3 Prenda o suporte na TV Consulte as páginas 9-10

Para TVs com a parte traseira irregular/obstruída. Verifique se o suporte está nivelado na parte traseira da TV. As configurações padrão são mostradas. Para aplicações especiais, ou se você não tiver certeza sobre sua seleção de ferramentas, contate o Atendimento ao Cliente.

2 Prepare a placa de parede para a montagem Consulte a página 11

Deslize os braços da placa de parede [03] juntos e encaixe a trava deslizante [26] na posição. Isso travará os braços em toda a extensão, facilitando a montagem da placa de parede e a conexão da TV.

Instale os parafusos autotrivantes [25] nas laterais da placa frontal usando a chave sextavada de 3 mm [32]. Aparafuse somente até que a extremidade do parafuso esteja nivelada com a parte interna da placa. Isso permitirá que a TV seja montada sem interferência.

3 Monte a placa de parede (Com pino de madeira) Consulte a página 11

3-1 Encontre os pinos e marque a parede

Verifique o centro do(s) pino(s) com um furador ou um prego fino, ou use um localizador de pino borda a borda.

⚠ CUIDADO: Evite possíveis ferimentos pessoais e dano à propriedade!

- ✘ Qualquer material que cubra a parede não deve exceder 16 mm (5/8 pol.)
- ✘ Tamanho mínimo do pino de madeira: comum 51 x 102 mm (2 x 4 pol.) nominal 38 x 89 mm (1½ x 3½ pol.)

Para obter assistência na determinação do local da placa da parede, consulte sanus.com.

Nivele o modelo de placa na parede, [01] e marque os locais de furo.

3-2 Perfure os furos-piloto e aperte os parafusos interfragmentários

⚠ CUIDADO: Evite possíveis ferimentos ou dano à propriedade!
Os furos-piloto DEVEM ser perfurados até uma profundidade de 75 mm (3 pol.), usando uma broca de 5,5 mm (7/32 pol.) de diâmetro.

⚠ CUIDADO: O uso incorreto pode reduzir a potência de fixação do parafuso interfragmentário. Para evitar possíveis ferimentos ou dano à propriedade:

- ✘ **NÃO** aperte demais os parafusos interfragmentários [29].
- ✘ Aperte os parafusos interfragmentários [29] somente até as arruelas [28] serem firmemente puxadas contra a placa da parede [03].

3 Monte a Placa da parede (Concreto sólido ou bloco de concreto) Consulte a página 15

3-1 Marque a parede e perfure os furos-piloto

Para obter assistência na determinação do local da placa da parede, consulte sanus.com.

Nivele a placa na parede [03] e marque os locais de furo.

⚠ CUIDADO: Evite possíveis ferimentos ou dano à propriedade!

- ✘ Monte a placa da parede [03] diretamente na superfície de concreto.

- ✘ Espessura mínima do concreto sólido: 203 mm (8 pol.)
- ✘ Tamanho mínimo do bloco de concreto: 203 x 203 x 406 mm (8 x 8 x 16 pol.)
- ✘ Espaço horizontal mínimo entre os fixadores: 406 mm (16 pol.)

3-2 Insira as âncoras e parafusos interfragmentários

⚠ CUIDADO: evite possíveis ferimentos ou dano à propriedade!
✘ Os furos-piloto DEVEM ser perfurados até uma profundidade de 75 mm (3 pol.), usando uma broca de 10 mm (3/8 pol.) de diâmetro.
✘ Nunca perfure na argamassa entre os blocos.

Insira as âncoras do parafuso interfragmentário [27]. Depois insira os parafusos interfragmentários [29] através das arruelas, da placa de parede [03] e nas âncoras.

⚠ CUIDADO: O uso incorreto pode reduzir a potência de fixação do parafuso interfragmentário. Para evitar possíveis ferimentos ou dano à propriedade:

- ✘ Certifique-se de que as âncoras [27] estejam assentadas de forma plana na superfície de concreto.
- ✘ Aperte os parafusos interfragmentários [29] somente até as arruelas [28] serem firmemente puxadas contra a placa da parede [03].
- ✘ **NÃO** aperte demais os parafusos interfragmentários [29].

4 Instale as tampas da placa de parede e o conjunto de tratamento dos cabos (opcional) Consulte a página 16

1. Monte a tampa superior [05] usando a chave sextavada de 1/8 pol. [30] e quatro parafusos [24].
2. Monte a tampa inferior [05] usando a chave sextavada de 1/8 pol. [30] e quatro parafusos [24] enquanto (opcional) encaixa o suporte traseiro do conjunto de tratamento dos cabos [04] entre a tampa [05] e a horizontal inferior da placa da parede [03].

OBSERVAÇÃO: Não instale o suporte traseiro do conjunto de tratamento dos cabos [04], a não ser que você pretenda instalar o suporte frontal do conjunto de tratamento dos cabos [04] na **Etapa 6**.

5 Prenda a TV na placa da parede Consulte a página 17

PESADO! Você precisará de ajuda nessa etapa.

1. Pendure a TV com o suporte de montagem [02] na placa frontal da placa de parede [03]. Os botões de montagem inferiores do suporte de montagem [02] encaixarão nos espaços do orifício da chave da placa frontal da parede [03], enquanto os botões superiores se encaixarão nos espaços superiores da placa frontal da parede [03].
2. Fixe a TV na placa frontal da parede [03] prendendo os parafusos autotravantes [25] com a chave sextavada de 3 mm [32] até que eles capturem os botões superiores do suporte [03].

6 Complete a instalação do tratamento dos cabos (opcional) Consulte a página 18

Encaixe o suporte frontal do conjunto de tratamento dos cabos [04] na parte traseira do suporte da TV [02] usando a chave sextavada de 1/8 pol. [30] para instalar três parafusos [23].

OBSERVAÇÃO: Não instale o suporte frontal do conjunto de tratamento dos cabos [04], a não ser que você tenha instalado o suporte traseiro do conjunto de tratamento dos cabos [04] na **Etapa 4**.

6-1 Tratamento dos cabos (opcional) Consulte a página 19

Conecte os cabos necessários à TV.

1. Deslize as três tampas do conjunto de orientação dos cabos [04] para fora da parte dianteira (suporte da placa frontal), traseira (suporte da placa de parede) e central (flutuante).
2. Passe os cabos pelas três seções.
3. Recoloque as tampas.

7 Ajuste a tensão de inclinação Consulte a página 20

Ajuste a tensão de inclinação acima/abaixo com a mão ou usando a chave sextavada M3 [32].

8 Guarde a trava deslizante Consulte a página 21

Após concluir a instalação:

- A. Remova a trava deslizante [26] da posição de travamento.
- B. Encaixe a trava deslizante [26] nas ranhuras de uma das corredeiras para armazenamento.

Opcional-Remova a TV-consulte a página 21

Nederlands

BELANGRIJKE VEILIGHEIDSIINSTRUCTIES – BEWAAR DEZE INSTRUCTIES – LEES DE VOLLEDIGE HANDLEIDING

VOORAFGAAND AAN HET GEBRUIK

Voordat u begint Zie pagina 2

⚠ WAARSCHUWING! Dit product bevat een magneet. Magnetische velden kunnen de werking van geïmplanteerde medische apparaten zoals een pacemaker of een implanteerbare cardioverter-defibrillator (ICD) nadelig beïnvloeden, wat mogelijk kan leiden tot ernstig letsel of overlijden. Als u een geïmplanteerd medisch apparaat hebt, dient u ervoor te zorgen dat u minstens 13 cm (5 inch) afstand houdt tussen uw apparaat en de magneet. Raadpleeg uw arts of medisch specialist voorafgaand aan het gebruik van dit product.

⚠ LET OP: Voorkom mogelijk persoonlijk letsel en materiële schade!

- ✘ Raadpleeg de documentatie bij de tv voor aanvullende overwegingen.
- ✘ Gebruik dit product niet voor doeleinden die niet expliciet zijn gespecificeerd door de fabrikant.
- ✘ De wand moet geschikt zijn om vijf keer het gecombineerde gewicht van het scherm en de montagesteun te ondersteunen.
- ✘ Dit product is niet ontworpen voor gebruik aan een muur met een metalen constructie.
- ✘ Als u deze instructies niet begrijpt of twijfelt over de veiligheid van de installatie, de montage of het gebruik van dit product, neemt u contact op met de klantenservice of belt u met een erkend vakman.
- ✘ De fabrikant is niet verantwoordelijk voor schade of letsel als gevolg van onjuiste montage of verkeerd gebruik.

Benodigd gereedschap Zie pagina 2

Specificaties Zie pagina 2-4

- ✘ Gewichtscapaciteit-NIET OVERSCHRIJDEN: 27,22 kg (60 lb) inclusief tv en accessoires.
- ✘ Zwenking: $\pm 35^\circ$
- ✘ Kanteling: $+0^\circ$ tot -10°
- ✘ Waterpas: $\pm 1,5^\circ$

Bijgeleverde onderdelen en materialen Zie pagina 5-6

⚠ WAARSCHUWING: Dit product bevat kleine onderdelen die verstikkingsgevaar kunnen opleveren als ze worden ingeslikt.

Controleer voor de montage of alle onderdelen onbeschadigd aanwezig zijn. Mochten er onderdelen ontbreken of beschadigd zijn, breng het beschadigde item dan niet terug naar de dealer, maar neem contact op met de klantenservice. Gebruik nooit beschadigde onderdelen!

OPMERKING: Met M4, M6 of M8 wordt de diameter beschreven, met mm wordt de lengte beschreven van schroeven die zijn voorzien van het label M# X ##mm. Niet alle bijgeleverde materialen zullen worden gebruikt.

1 Tv-materialen selecteren Zie pagina 7

U moet de schroeven in de schroefinzetten aan de achterkant van de tv handmatig vastdraaien, zodat u de juiste schroefdiameter kunt bepalen (M4, M5, M6 of M8). Probeer eerst alleen een schroef te gebruiken. Als u meer ruimte nodig hebt, probeert u een schroef met een afstandsring.

▲ LET OP: Voorkom mogelijk persoonlijk letsel en materiële schade! Als u materialen gebruikt die te lang zijn, kunt u hiermee mogelijk uw tv beschadigen. Als u weerstand voelt, moet u onmiddellijk stoppen en contact opnemen met de klantenservice.

1-1 De beugel aan de tv monteren Zie pagina 8

Voor tv's met een vlakke achterkant. Zorg ervoor dat de beugel waterpas op de achterkant van de tv ligt. De standaardconfiguraties worden getoond. Als u extra ruimte nodig hebt voor kabels, uitsparingen of uitsteeksels, kies dan voor een installatieoptie (**1-2** of **1-3**) waarbij afstandsringetjes worden gebruikt. Voor speciale toepassingen of als u twijfelt over uw hardwarekeuze, kunt u contact opnemen met de klantenservice.

1-2 en 1-3 De beugel aan de tv monteren Zie pagina 9-10

Voor tv's met een ongelijkmatige achterkant/achterkant met uitsteeksels. Zorg ervoor dat de beugel waterpas op de achterkant van de tv ligt. De standaardconfiguraties worden getoond. Voor speciale toepassingen of als u twijfelt over uw hardwarekeuze, kunt u contact opnemen met de klantenservice.

2 De wandplaat voorbereiden voor montage Zie pagina 11

Schuif de armen van de wandplaat **[03]** samen en breng de schuifvergrendeling **[26]** aan. Hiermee worden de armen volledig uitgetrokken vergrendeld, waardoor de wandplaat en tv-bevestiging eenvoudiger kunnen worden gemonteerd.

Plaats de borgschroeven **[25]** in de zijkanten van de frontplaat met de 3mm zeskantsleutel **[32]**. Draai de schroeven slechts zover naar binnen dat het uiteinde van de schroeven gelijk is met de binnenkant van de plaat. Op deze manier kan de tv ongestoord worden gemonteerd.

3 De wandplaat monteren (Houten drager) Zie pagina 11

3-1 De dragers zoeken and markeringen op de wand aanbrengen

Controleer het midden van de drager(s) met een priem of een dunne spijker, of gebruik een balkzoeker van rand tot rand.

Voor hulp bij het bepalen van de locatie voor de wandplaat, zie de Height Finder op sanus.com.

▲ LET OP: Voorkom persoonlijk letsel of materiële schade!

Plaats de wandplaatsjabloon **[01]** waterpas en markeer de locaties van de gaten.

- ✘ Materialen die de muur bedekken, mogen niet dikker zijn dan 16 mm (5/8 inch).
- ✘ Minimale grootte houten drager: gebruikelijk 51 x 102 mm (2 x 4 inch), nominaal 38 x 89 mm (1½ x 3½ inch)

3-2 Montagegaten boren and de bouten vastdraaien

▲ **LET OP:** Voorkom mogelijk letsel of materiële schade! De montagegaten MOETEN tot een diepte van 75 mm (3 inch) worden geboord met behulp van een boorkop van 5,5 mm (7/32 inch).

▲ **LET OP:** Een onjuist gebruik kan de grip van de bout verminderen. Zo voorkomt u persoonlijk letsel of materiële schade:

- ✘ Draai de bouten **NIET** te strak [29].
- ✘ Draai de bouten [29] alleen vast tot de afstandsringetjes [28] stevig tegen de wandplaat [03] zitten.

3 De wandplaat monteren (Massief beton of betonblok) Zie pagina 15

3-1 Markeringen op de wand aanbrengen en montagegaten boren

Voor hulp bij het bepalen van de locatie voor de wandplaat, zie de Height Finder op sanus.com.

Plaats de wandplaat [03] waterpas en markeer de locaties van de gaten.

▲ **LET OP:** Voorkom mogelijk letsel of materiële schade!

- ✘ Bevestig de wandplaat [03] rechtstreeks op het beton oppervlak.
- ✘ Minimale dikte massief beton: 203 mm (8 inch)
- ✘ Minimale grootte betonblok: 203 x 203 x 406 mm (8 x 8 x 16 inch)
- ✘ Minimale horizontale afstand tussen bevestigingen: 406 mm (16 in)

3-2 Ankers en bouten plaatsen

▲ **LET OP:** Voorkom mogelijk letsel of schade aan meubilair!

- ✘ De montagegaten MOETEN tot een diepte van 75 mm (3 inch) worden geboord met behulp van een boorkop van 10 mm (3/8 inch).
- ✘ Boor nooit in het cement tussen blokken.

Plaats de ankers voor de bouten [27]. Steek vervolgens de bouten [29] door de afstandsringetjes en de wandplaat [03] in de ankers.

▲ **LET OP:** Een onjuist gebruik kan de grip van de bout verminderen.

Zo voorkomt u persoonlijk letsel of materiële schade:

- ✘ Zorg ervoor dat de ankers [27] helemaal in het beton oppervlak worden geplaatst.
- ✘ Draai de bouten [29] alleen vast tot de afstandsringetjes [28] stevig tegen de wandplaat [03] zitten.
- ✘ Draai de bouten [29] NIET te strak.

4 Wandplaatafdekkingen en kabelbeheersysteem installeren (optioneel) Zie pagina 16

1. Monteer de bovenste afdekking [05] met behulp van de 1/8 inch zeskantsleutel [30] en vier schroeven [24].
2. Monteer de onderste afdekking [05] met behulp van de 1/8 inch zeskantsleutel [30] en vier schroeven [24] terwijl u (optioneel) de achterste montage van het kabelbeheersysteem [04] plaatst tussen de afdekking [05] en de onderste horizontale kant van de wandplaat [03].

OPMERKING: Installeer de achterkant van het kabelbeheersysteem [04] alleen als u van plan bent de voorkant van het kabelbeheersysteem [04] in **stap 6** te installeren.

5 De tv aan de wandplaat bevestigen Zie pagina 17

ZWAAR! Voor het uitvoeren van deze stap is assistentie vereist.

1. Hang de tv met de montagebeugel [02] op de frontplaat van de wandplaat [03]. De onderste montageknoppen van de montagebeugel [02] passen in de sleutelgatsleuven van de frontplaat van de wandplaat [03], terwijl de bovenste knoppen in de bovenste sleuven van de frontplaat van de wandplaat [03] vallen.
2. Bevestig de tv aan de frontplaat van de wandplaat [03] door de borgschroeven [25] aan te brengen met behulp van de 3mm zeskantsleutel [32] totdat ze de bovenste knoppen van de beugel [03] raken.

6 Het volledige kabelbeheersysteem installeren (optioneel) Zie pagina 18

Plaats de voorkant van het kabelbeheersysteem [04] op de achterkant van de tv-beugel [02] en gebruik hierbij de 1/8 inch zeskantsleutel [30] om de drie schroeven [23] te bevestigen.

OPMERKING: Installeer de voorkant van het kabelbeheersysteem [04] alleen als u de achterkant van het kabelbeheersysteem [04] hebt geïnstalleerd in **stap 4**.

6-1 Kabelvoering (optioneel) Zie pagina 19

Sluit de benodigde kabels aan op de tv.

1. Schuif de drie afdekkingen van het kabelbeheersysteem [04] van de voorkant (frontplaatmontage), de achterkant (wandplaatmontage) en het midden (zwevend).
2. Leid de kabels door de drie secties.
3. Plaats de afdekkingen weer terug.

7 De kantelspanning aanpassen Zie pagina 20

Pas de kantelspanning omhoog/omlaag handmatig aan of met behulp van de M3-inbussleutel [32].

8 De schuifvergrendeling bewaren Zie pagina 21

Nadat de installatie is voltooid:

- A. Haal de schuifvergrendeling [26] uit de vergrendelpositie.
- B. Plaats de schuifvergrendeling [26] in de groeven op een van de schuiven voor opslag.

Optioneel - De tv verwijderen - zie pagina 21

Italiano

ISTRUZIONI DI SICUREZZA IMPORTANTI – CONSERVARE QUESTE ISTRUZIONI – LEGGERE TUTTE LE ISTRUZIONI PRIMA DI USARE QUESTO PRODOTTO

Prima di iniziare - vedere pagina 2

⚠ AVVERTENZA - Questo prodotto contiene un magnete. Se è in uso un dispositivo medico quale un pacemaker o un defibrillatore impiantabile (ICD), i campi magnetici potrebbero alterare il funzionamento di questi dispositivi causando un danno serio o il decesso. Nel caso quindi di un dispositivo medico impiantato, mantenere una distanza minima di 13 cm (5 poll.) tra il dispositivo e il magnete. Rivolgersi al proprio medico di fiducia o a un operatore sanitario prima di usare questo prodotto.

⚠ ATTENZIONE! Evitare la possibilità di lesioni alle persone o danni alle cose!

- ✘ Per maggiori informazioni, consultare la documentazione fornita in dotazione con il televisore.
- ✘ Non utilizzare il prodotto per uno scopo che non sia esplicitamente specificato dal produttore.
- ✘ La parete deve essere in grado di sostenere cinque volte il peso complessivo del monitor e di tutti i supporti.

- ✘ Questo prodotto non è stato progettato per l'uso su pareti con montanti metallici.
- ✘ Se le istruzioni risultassero poco chiare o nel caso di dubbi riguardo alla sicurezza dell'installazione, dell'assemblaggio o dell'utilizzo del prodotto, contattare l'Assistenza clienti oppure rivolgersi a un tecnico qualificato.
- ✘ Il produttore non è responsabile per danni o lesioni personali derivanti da un assemblaggio o un uso non corretti.

Strumenti necessari - vedere pagina 2

Specifiche tecniche - vedere pagina 2-4

- ✘ Portata-NON ECCEDERE: 27,22 kg (60 libbre) incluso televisore e accessori
- ✘ Funzione girevole: $\pm 35^\circ$
- ✘ Inclinazione: da $+0^\circ$ a -10°
- ✘ Livello: $\pm 1,5^\circ$

Parti e ferramenta fornite in dotazione - vedere pagina 5

⚠ ATTENZIONE - Questo prodotto comprende parti di piccole dimensioni che potrebbero causare il soffocamento in caso di ingestione. Prima di iniziare il montaggio, assicurarsi di avere tutte le parti necessarie, e che queste non siano state danneggiate. Se una parte dovesse mancare o risultare danneggiata, non restituire la parte danneggiata al rivenditore, rivolgersi invece all'Assistenza clienti. Non usare mai parti danneggiate!

NOTA - M4, M6, o M8 descrive il diametro, mm descrive la lunghezza delle viti che sono etichettate M# X ##mm. Non tutte le parti e la ferramenta fornite in dotazione verranno usate.

1 Individuazione delle parti da utilizzare con il televisore - vedere pagina 7

Presentare le viti negli inserti filettati sul retro del televisore per determinare il diametro corretto (M4, M5, M6 o M8). Provare a usare una vite soltanto. Se serve più spazio, provare a usare una vite con un distanziatore.

⚠ ATTENZIONE! Evitare la possibilità di lesioni alle persone o danni alle cose! L'uso di pezzi di ferramenta troppo lunghi potrebbe danneggiare il televisore. Se si avverte resistenza, fermarsi subito e contattare l'Assistenza clienti.

1-1 Fissare la staffa al televisore - vedere pagina 8

Per televisori a dorso piatto Assicurarsi che la staffa sia livellata sul retro del televisore. L'illustrazione mostra le configurazioni standard. Se c'è bisogno di spazio supplementare per sistemare cavi, incassi o sporgenze, vedere una delle opzioni di installazione (1-2 o 1-3) che usa i distanziatori. Per applicazioni particolari, o in caso di qualsiasi dubbio sulla ferramenta da usare, rivolgersi all'Assistenza clienti.

1-2 e 1-3 Fissare la staffa al televisore - vedere pagine 9-10

Per televisori a dorso irregolare/ostruito. Assicurarsi che la staffa sia livellata sul retro del televisore. L'illustrazione mostra le configurazioni standard. Per applicazioni particolari, o in caso di qualsiasi dubbio sulla ferramenta da usare, rivolgersi all'Assistenza clienti.

2 Preparazione della piastra a muro al montaggio - vedere pagina 11

Far scorrere insieme i supporti della piastra a muro [03] e inserire il blocco a scorrimento [26] in posizione. Questa operazione blocca i supporti in estensione completa rendendo più facili il montaggio della piastra a muro e il fissaggio del televisore.

Installare le viti di blocco [25] nei lati della piastra anteriore usando la chiave esagonale da 3 mm [32]. Serrare solo fino a quando l'estremità della vite non è a livello con l'interno della piastra. Questa operazione consente il montaggio del televisore senza interferenze.

3 Montaggio della piastra a muro (Montante in legno) - vedere pagina 11

3-1 Individuare i montanti e contrassegnare la parete

Verificare il centro del montante o dei montanti usando un punteruolo, un chiodo sottile, oppure un cercamontanti per rilevare la distanza da bordo a bordo.

⚠ ATTENZIONE! Evitare la possibilità di lesioni alle persone e di danni alle cose!

- ✘ Lo spessore del materiale che ricopre la parete non deve superare 16 mm (5/8 di poll.).

- ✘ Dimensioni minime del montante di legno: normale 51 x 102 mm (2 x 4 poll.) nominale 38 x 89 mm (1½ x 3½ di poll.)

Per determinare la posizione della piastra, consultare Height Finder al sito sanus.com.

Mettere a livello la piastra a muro [01] e contrassegnare le posizioni dei fori.

3-2 Praticare i fori guida e serrare i tirafondi

⚠ ATTENZIONE! Evitare la possibilità di lesioni alle persone o danni alle cose! I fori guida DEVONO raggiungere una profondità di 75 mm (3 poll.); usare a questo scopo una punta per trapano dal diametro di 5,5 mm (7/32 di poll.).

⚠ ATTENZIONE! Un utilizzo inadeguato potrebbe ridurre la capacità di tenuta dei tirafondi. Per evitare la possibilità di lesioni alle persone o danni alle cose:

- ✘ **NON** serrare eccessivamente i tirafondi [29].
- ✘ Serrare i tirafondi [29] solo fino a quando le rondelle [28] non sono a livello con la piastra a muro [03].

3 Montaggio della piastra a muro (Calcestruzzo pieno o in blocchi) - vedere pagina 15

3-1 Contrassegnare la parete e praticare i fori guida

Per determinare la posizione della piastra, consultare Height Finder al sito sanus.com.

Mettere a livello la piastra a muro [03] e contrassegnare le posizioni dei fori.

⚠ ATTENZIONE! Evitare la possibilità di lesioni alle persone o danni alle cose!

- ✘ Montare la piastra a muro [03] direttamente sulla superficie di calcestruzzo.

3-2 Inserire i tasselli e i tirafondi

⚠ ATTENZIONE! Evitare la possibilità di danni alle cose o lesioni alle persone!

- ✘ I fori guida DEVONO raggiungere la profondità di 75 mm (3 poll.); usare a questo scopo una punta per trapano dal diametro di 10 mm (3/8 di poll.).
- ✘ Non praticare mai i fori nei giunti di malta tra i blocchi di calcestruzzo.

Inserire i tasselli dei tirafondi [27]. Quindi inserire i tirafondi [29] attraverso le rondelle, la piastra a muro [03] e nei tasselli.

- ✘ Spessore minimo del calcestruzzo: 203 mm (8 poll.)
- ✘ Dimensioni minime del blocco di calcestruzzo: 203 x 203 x 406 mm (8 x 8 x 16 poll.)
- ✘ Spazio orizzontale minimo tra gli elementi di fissaggio: 406 mm (16 poll.)

⚠ ATTENZIONE! Un utilizzo inadeguato potrebbe ridurre la capacità di tenuta dei tirafondi. Per evitare la possibilità di lesioni alle persone o danni alle cose:

- ✘ assicurarsi che i tasselli [27] siano inseriti a livello rispetto alla superficie di calcestruzzo.
- ✘ Serrare i tirafondi [29] solo fino a quando le rondelle [28] non sono a livello con la piastra a muro [03].
- ✘ **NON** serrare eccessivamente i tirafondi [29].

4 Installazione dei coperchi della piastra a muro e gestione dei cavi (opzionale) - vedere pagina 16

1. Montare il coperchio superiore [05] usando la chiave esagonale da ½ di poll. [30] e quattro viti [24].
2. Montare il coperchio inferiore [05] usando la chiave esagonale da ½ di poll. [30] e quattro viti [24] mentre (opzionale) si adatta la

montatura posteriore del passacavi [04] tra il coperchio [05] e il lato orizzontale inferiore della piastra a muro [03].

NOTA - Non installare la montatura posteriore del passacavi [04] a meno che non si preveda di installare la montatura anteriore del passacavi [04], come descritto al **Punto 6**.

5 Collegamento del televisore alla piastra a muro - vedere pagina 17

PESANTE! Per questa operazione, servirà aiuto.

1. Appendere il televisore con la staffa di montaggio [02] sul fronte della piastra a muro [03]. I pomelli di montaggio inferiori della staffa di montaggio [02] entreranno nelle asole situate nel fronte della piastra a muro [03] mentre i pomelli superiori passeranno nelle relative asole del fronte della piastra a muro [03].
2. Fissare il televisore al fronte della piastra a muro [03] stringendo le viti di blocco [25] con la chiave esagonale da 3 mm. [32] fino a quando non agganciano i pomelli superiori della staffa [03].

6 Installazione completa del passacavi (opzionale) - vedere pagina 18

Adattare la montatura anteriore del passacavi [04] al retro della staffa del televisore [02] e usare la chiave esagonale da 1/8 di poll. [30] per installare tre viti. [23].

NOTA - Non installare la montatura anteriore del passacavi [04] a meno che non si preveda di installare la montatura posteriore del passacavi [04], come descritto al **Punto 4**.

6-1 Passacavi (opzionale) - vedere pagina 19

Collegare i cavi necessari nella TV.

1. Far scorrere i tre coperchi del passacavi [04] dalla parte anteriore (montatura piastra anteriore), posteriore (montatura piastra a muro) e centrale (sospeso).
2. Far passare i cavi attraverso le tre sezioni.
3. Rimettere i coperchi.

7 Regolazione della tensione di inclinazione - vedere pagina 20

Regolare verso l'alto/verso il basso la tensione di inclinazione a mano o con una chiave esagonale M3 [32].

8 Sistemazione a parte del blocco a scorrimento - vedere pagina 21

Una volta completata l'impostazione:

- A. Rimuovere il blocco a scorrimento [26] dalla posizione di blocco.
- B. Inserire il blocco a scorrimento [26] nelle scanalature di una delle slitte per riporlo in un luogo sicuro.

Opzionale-Rimozione del televisore - vedere pagina 21

Suomi

TÄRKEITÄ TURVALLISUUSOHJEITA – SÄILYTÄ NÄMÄ OHJEET – LUE OPAS KOKONAAN ENNEN LAITTEEN KÄYTTÄMISTÄ **Ennen aloittamista Katso sivu 2**

⚠ VAROITUS: Tämä tuote sisältää magneetin. Magneettikentät voivat vaikuttaa asiakkaan käytössä mahdollisesti olevan implantoitun lääketieteellisen laitteen, kuten tahdistimen tai defibrillaattorin (ICD) toimintaan, ja aiheuttaa vakavan loukkaantumisen tai kuoleman. Jos sinulla on implantoitu lääketieteellinen laite, säilytä vähintään 13 cm (5 in.) etäisyys magneetin ja laitteen välillä. Keskustele ennen laitteen käyttöä asiasta lääkärisi kanssa.

⚠ VAROITUS: Vältä mahdolliset henkilövahingot ja laitevauriot!
✘ Katso muut huomautukset TV:n mukana toimitetuista asiakirjoista.
✘ Käytä laitetta vain valmistajan ilmoittamiin käyttötarkoituksiin.
✘ Seinän täytyy kestää viisi kertaa näytön ja telineen yhteispaino.

- ✘ Laitetta ei voi asentaa seinälle, jossa on metallikoolaus.
- ✘ Jos et ymmärrä näitä ohjeita, tai jos sinulla on laitteen kokoamiseen, asennukseen tai käyttämiseen liittyviä kysymyksiä, ota yhteyttä asiakaspalveluun tai soita valtuutetulle tavarantoimittajalle.
- ✘ Valmistaja ei ole vastuussa virheellisen kokoamisen tai käytön aiheuttamista vaurioista tai loukkaantumisista.

Tarvittavat työkalut Katso sivu 2

Tekniset tiedot Katso sivut 2-4

- ✘ Painokapasiteetti-ÄLÄ YLITÄ: 27,22 kg mukaan lukien TV ja mahdolliset lisälaitteet.
- ✘ Kääntö: $\pm 35^\circ$
- ✘ Kallistus: $+0^\circ - -10^\circ$
- ✘ Taso: $\pm 1,5^\circ$

Toimitetut osat ja kiinnitysosat Katso sivut 5-6

⚠ VAROITUS: Tämä tuote sisältää pieniä osia, jotka voivat aiheuttaa tukehtumisvaaran nieltäessä. Varmista ennen kokoamista, että pakkaus sisältää kaikki osat, ja että osissa ei ole vaurioita. Jos osia puuttuu tai ne ovat vaurioituneita, älä palauta vaurioituneita osia valmistajalle; ota yhteyttä asiakaspalveluun. Älä koskaan käytä vaurioituneita osia!

HUOMAUTUS: M4, M6 tai M8 kertoo ruuvin halkaisijan, mm ruuvin pituuden. Ruuvien merkintätapa on M# X ##mm. Kaikkia laitteen mukana toimitettuja kiinnitysosia ei käytetä.

1 TV:n kiinnitysosien valitseminen Katso sivu 7

Ruuvaa ruuveja käsin TV:n takaosaan määrittääksesi oikean halkaisijakoon (M4, M5, M6 tai M8). Yritä ensin pelkällä ruuvilla. Jos tarvitset enemmän tilaa, käytä ruuvia ja välikappaletta.

▲ VAROITUS: Vältä mahdolliset henkilövahingot ja laitevauriot! Liian pitkien kiinnitysosien käyttäminen voi vaurioittaa TV:tä. Jos kohtaat vastustusta, lopeta välittömästi ja ota yhteyttä asiakaspalveluun.

1-1 Kiinnikkeen kiinnittäminen TV:hen Katso sivu 8

TV:t, joiden takaosa on tasainen. Varmista, että kiinnike on tasaisesti TV:n takaosaa vasten. Kuvassa tavalliset asennustavat. Jos kaapeleita, syvennyksiä tai ulokkeita varten tarvitaan lisätilaa, katso asennus (1-2 tai 1-3), jossa käytetään välikappaleita. Ota erityistapauksissa ja kiinnitysosien valintaa koskevissa kysymyksissä yhteyttä asiakaspalveluun.

1-2 ja 1-3 Kiinnikkeen kiinnittäminen TV:hen Katso sivut 9-10

TV:t, joiden takaosa on epätasainen. Varmista, että kiinnike on tasaisesti TV:n takaosaa vasten. Kuvassa tavalliset asennustavat. Ota erityistapauksissa ja kiinnitysosien valintaa koskevissa kysymyksissä yhteyttä asiakaspalveluun.

2 Seinälevyn valmisteleminen kiinnitystä varten Katso sivu 11

Liu'uta seinälevyn [03] varret yhteen ja aseta liukulukko [26] paikalleen. Näin varret lukittuvat uloimpaan asentoon, ja seinälevyn kiinnittäminen ja TV:n liittäminen on helpompaa.

Asenna kiinnitysruuvit [25] kuvapinnan sivuille käyttäen 3mm:n kuusiokoloavainta [32]. Ruuvaa vain siihen saakka, kunnes ruuvi pää on samassa tasossa kuvapinnan kanssa. Näin TV voidaan kiinnittää ilman häiriöitä.

3 Seinälevyn kiinnittäminen (Koolauspuut) Katso sivu 11

3-1 Koolauspuiden etsiminen ja seinän merkitseminen

Etsi koolauspuiden keskikohta lävistimellä, ohuella naulalla tai mittarilla.

- ▲ VAROITUS:** Vältä mahdolliset henkilövahingot ja laitevauriot!
- ✗ Seinää peittävän materiaalin paksuus saa olla enintään 16 mm (5/8 in.).
 - ✗ Koolauspuiden vähimmäiskoko: tavallinen 51 x 102 mm (2 x 4 in.) nimellinen 38 x 89 mm (1½ x 3½ in.)

Jos tarvitset apua seinälevyn sijainnin määrittämisessä, tutustu Height Finder -sovellukseen osoitteessa [sonus.com](https://www.sonus.com). Aseta seinälevyn malli [01] vaakasuoraan ja merkitse reikien paikat.

3-2 Ohjausreikien poraaminen ja kansiruuvien kiristäminen

▲ VAROITUS: Vältä mahdolliset henkilövahingot ja laitevauriot!
Ohjausreikien syvyyden TÄYTYY olla vähintään 75 mm (3 in.) ja ne täytyy porata halkaisijaltaan 5,5 mm:n (7/32 in.) terällä.

▲ VAROITUS: Virheellinen käyttö voi alentaa kansiruuvien pitovoimaa.
Vältä mahdolliset henkilövahingot ja laitevauriot:

- ✘ **ÄLÄ** kiristä kansiruuveja [29] liikaa.
- ✘ Kiristä kansiruuveja [29] vain siihen asti, kunnes aluslevyt [28] painuvat tiukasti seinälevyä [03] vasten.

3 Seinälevyn kiinnittäminen (Betoni tai betoniharkko) Katso sivu 15

3-1 Seinän merkitseminen ja ohjausreikien poraaminen

Jos tarvitset apua seinälevyn sijainnin määrittämisessä, tutustu Height Finder -sovellukseen osoitteessa sanus.com.

Aseta seinälevy [03] vaakasuoraan ja merkitse reikien paikat.

▲ VAROITUS: Vältä mahdolliset henkilövahingot ja laitevauriot!

- ✘ Kiinnitä seinälevy [03] suoraan betonipinnalle.
- ✘ Betonin vähimmäispaksuus: 203 mm (20,32 cm.)
- ✘ Betoniharkon vähimmäiskoko: 203 x 203 x 406 mm (8 x 8 x 16 in.)
- ✘ Kiristimien välinen vähimmäisetäisyys vaakasuunnassa: 406 mm (16 in.)

3-2 Kiinnitä ankkurit ja kansiruuvit

▲ VAROITUS: Vältä mahdolliset henkilövahingot ja laitevauriot!

- ✘ Ohjausreikien syvyyden TÄYTYY olla vähintään 75 mm (3 in.) ja ne täytyy porata halkaisijaltaan 10 mm:n (3/8 in.) terällä.
- ✘ Älä poraa harkkojen välissä olevaan laastiin.

Kiinnitä kansiruuvin ankkurit [27]. Kiinnitä sen jälkeen kansiruuvit [29] aluslevyjen ja seinälevyn [03] läpi ankkureihin.

▲ VAROITUS: Virheellinen käyttö voi alentaa kansiruuvien pitovoimaa. Vältä mahdolliset henkilövahingot ja laitevauriot:

- ✘ Varmista, että ankkurit [27] ovat samassa tasossa betonipinnan kanssa.
- ✘ Kiristä kansiruuveja [29] vain siihen asti, kunnes aluslevyt [28] painuvat tiukasti seinälevyä [03] vasten.
- ✘ **ÄLÄ** kiristä kansiruuveja [29] liian tiukalle.

4 Seinälevyn suojusten ja kaapelisuojan asentaminen (Valinnainen) Katso sivu 16

1. Kiinnitä yläsuojus [05] käyttämällä ½ tuuman kuusiokoloavainta [30] ja neljää ruuvia [24].
2. Kiinnitä alasuojus [05] käyttämällä ½ tuuman kuusiokoloavainta [30] ja neljää ruuvia [24] samalla, kun (valinnaisesti) asetat kaapelisuojakokoonpanon [04] takakiinnikkeen suojuksen [05] ja seinälevyn [03] vaakasuuntaisen alaosan väliin.

HUOMAUTUS: Älä asenna kaapelisuojakokoonpanon [04] takakiinnikettä, ellei aio asentaa kaapelisuojakokoonpanon [04] etukiinnikettä kohdassa **Vaihe 6**.

5 TV:n kiinnittäminen seinälevyyn Katso sivu 17

PAINAVA! Tämän toimenpiteen suorittamisessa tarvitaan avustajaa.

1. Kiinnitä TV kiinnikkeellä [02] seinälevyn [03] etupinnalle.
Kiinnikkeen [02] alakiinnitysruuvit sopivat seinälevyn [03] etupinnan avaimenreikäaukkoihin, kun taas yläruuvit menevät seinälevyn [03] etupinnan yläaukkoihin.

2. Kiinnitä TV seinälevyn [03] etupintaan kiristämällä kiinnitysruuveja [25] 3mm:n kuusiokoloavaimella [32], kunnes ne kiinnittävät kiinnikkeen [03] yläruuvit.

6 Täydellinen kaapelisuojan asentaminen (valinnainen) Katso sivu 18

Kiinnitä kaapelisuojakokoonpanon [04] etukiinnike TV-telineen [02] takaosaan käyttämällä ½ tuuman kuusiokoloavainta [30] kolmen ruuvin [23] asentamiseen.

HUOMAUTUS: Älä asenna kaapelisuojakokoonpanon [04] etukiinnikettä, ellei ole asentanut kaapelisuojakokoonpanon [04] takakiinnikettä kohdassa **Vaihe 4**.

6-1 Kaapelisuojat (valinnainen) Katso sivu 19

Kytke tarvittavat johdot televisioon.

1. Liu'uta kaapelisuojakokoonpanon [04] kolme suojusta edestä (kuvapintakiinnitteinen), takaa (seinälevykiinnitteinen), ja keskeltä (kelluva).
2. Reitä kaapelit kolmen osan läpi.
3. Aseta suojuukset takaisin paikoilleen.

7 Kallistuksen jätäkyyden säätäminen Katso sivu 20

Säädä ylös-/alaskallistusta joko käsin tai M3-kuusiokoloavaimella [32].

8 Liukulukon säilyttäminen Katso sivu 21

Kun asennus on valmis:

- A. Poista liukulukko [26] lukitusasennosta.
- B. Aseta liukulukko [26] yhteen urista säilytystä varten.

Vaihtoehtoinen-TV:n poistaminen -katso sivu 21

Svenska

VIKTIGA SÄKERHETSANVISNINGAR – SPARA DESSA ANVISNINGAR – LÄS HELA BRUKSANVISNINGEN INNAN DU ANVÄNDER DENNA PRODUKT

Innan du börjar Se sidan 2

⚠ VARNING: Denna produkt innehåller en magnet. Om en implanterad medicinsk enhet används, t.ex. en pacemaker eller implanterbar defibrillator (ICD), kan magnetiska fält påverka funktionen av dessa enheter, vilket kan leda till allvarlig skada eller dödsfall. Om du har en implanterad medicinsk enhet, håll ett avstånd på minst 13 cm mellan enheten och magneten. Rådgör med din läkare eller medicinsk personal innan du använder denna produkt.

⚠ FÖRSIKTIGT: Undvik risk för personskador och materiella skador!

- ✘ Hänvisa till dokumentationen som medföljde TV:n för ytterligare anvisningar.
- ✘ Använd inte denna produkt för andra ändamål än dem som uttryckligen omnämns av tillverkaren.
- ✘ Väggen måste kunna bära en vikt på upp till fem gånger bildskärm och upphängning tillsammans.
- ✘ Produkten är inte avsedd för användning på väggar med metallreglar.
- ✘ Om du inte förstår dessa anvisningar eller är tveksam om installationen, monteringen eller användningen är säker, kontakta kundtjänst eller en kvalificerad tekniker.
- ✘ Tillverkaren kan inte hållas ansvarig för skador eller olycksfall som förorsakats av felaktig montering eller användning.

Verktyg som behövs Se sidan 2

Specifikationer Se sidan 2–4

- ✘ Viktkapacitet – ÖVERSKRID INTE: 27,22 kg (60 lb.), inkluderar TV och tillbehör.
- ✘ Lutning: +0° till -10°
- ✘ Vridning: ±35°
- ✘ Nivå: ±1,5°

Medföljande delar och monteringstillbehör Se sidan 5–6

⚠ VARNING: Den här produkten innehåller små delar som kan utgöra kvävningrisk om de sväljs.

Innan du påbörjar hopmonteringen ska du kontrollera att alla delar finns med och är intakta. Om någon del saknas eller är skadad ska du inte returnera den skadade produkten till din återförsäljare, utan vända dig direkt till kundtjänst. Använd aldrig skadade delar!

OBS! M4, M6 eller M8 anger diameter, mm anger längden på de skruvar som betecknas M# X ##mm. Alla monteringstillbehör som medföljer kommer inte att användas.

1 Välj TV-monteringstillbehör Se sidan 7

Skruva in skruvarna för hand i de gängade insatserna på baksidan av TV:n för att fastställa korrekt skruvdiameter (M4, M5, M6 eller M8). Prova att endast använda en skruv först. Om du behöver mer utrymme, prova en skruv med bricka.

1-1 Sätt fast fästena på TV:n Se sidan 8

För TV-apparater med plan baksida. Kontrollera att fästet är jämnt på baksidan av TV:n. Standardutföranden visas. Välj ett av de installationsalternativ (1-2 eller 1-3) som använder brickor om du behöver extra utrymme för kablar, fördjupningar eller utskjutande delar. För specialinstallationer, eller om du inte är säker på vilka monteringstillbehör du ska välja, kontakta kundtjänst.

1-2 och 1-3 Montera fästet på TV:n Se sidan 9–10

För TV-apparater med ojämn/skrymmande baksida. Kontrollera att fästet är jämnt på baksidan av TV:n. Standardutföranden visas. För specialinstallationer, eller om du inte är säker på vilka monteringstillbehör du ska välja, kontakta kundtjänst.

2 Förbered väggplattan för montering Se sidan 11

För ihop armarna på väggplattan [03] och sätt på skjutsparren [26]. Då låses armarna vid största möjliga förlängning, vilket gör det lättare att montera väggplattan och haka fast TV:n.

3 Montera väggplattan (Träreglar) Se sidan 11

3-1 Leta upp reglarna och markera på väggen

Markera regelns/reglarnas mitt med en pryl eller en smal spik, eller använd en regelsökare (kant till kant).

⚠ FÖRSIKTIGT: Undvik personskada och materiell skada.

- ✘ Material som täcker väggen får inte överstiga 16 mm (5/8 tum)
- ✘ Minsta storlek på träregel: gemensam 51 x 102 mm (2 x 4 tum) nominell 38 x 89 mm (1½ x 3½ tum)

⚠ FÖRSIKTIGT: Undvik risk för personskador och materiella skador! Om du använder monteringstillbehör som är för långa kan de skada TV:n. Om du känner motstånd, sluta omedelbart och kontakta kundtjänst.

Skruva fast låsskruvarna [25] i ytplåtens sidor med 3mm insexnyckeln [32]. Skruva endast in skruven tills dess ände sitter precis intill plattans insida. På så sätt kan TV:n hakas på fästet utan hinder.

Du kan få hjälp med att besluta var väggplattan ska placeras genom att gå till höjdfinnaren (Height Finder) på sanus.com.

Se till att väggmallen [01] är rak och markera hålplatserna.

3-2 Borra pilothål och dra åt träskruvarna

▲ **FÖRSIKTIGT:** Undvik risk för personskador och materiella skador!
Pilothålen MÅSTE borras till ett djup av 75 mm (3 tum) med en 5,5 mm (7/32 tum) borrspets.

▲ **FÖRSIKTIGT:** Olämplig användning kan minska träskruvens hålleffekt. För att undvika risk för personskador och materiella skador:

- ✘ **DRA INTE** åt träskruvarna [29] för hårt.
- ✘ Dra endast åt träskruvarna [29] tills brickorna [28] sitter ordentligt jäms med väggplattan [03].

3 Montera väggplattan (Massiv betong eller betongblock) Se sidan 15

3-1 Markera på väggen och borra pilothål

Du kan få hjälp med att besluta var väggplattan ska placeras genom att gå till höjdfinnaren (Height Finder) på sanus.com.
Se till att väggplattan [03] är rak och markera hålplatserna.

▲ **FÖRSIKTIGT:** Undvik risk för personskador och materiella skador!

- ✘ Montera väggplattan [03] direkt på betongytan.
- ✘ Minimitjocklek på massiv betong: 203 mm (8 tum)
- ✘ Minimistorlek på betongblock: 203 x 203 x 406 mm (8 x 8 x 16 tum)
- ✘ Minsta horisontella avstånd mellan fästena: 406 mm (16 tum)

3-2 Sätt i ankare och träskruvar

▲ **FÖRSIKTIGT:** Undvik risker för personskador och materiella skador!
✘ Pilothålen MÅSTE borras till ett djup av 75 mm (3 tum) med en 10 mm (3/8 tum) borrspets.

- ✘ Borra aldrig i fogarna mellan cementblocken.

Sätt i träskruvsförankringar [27]. För sedan in träskruvarna [29] genom brickorna, väggplattan [03] och in i ankarna.

▲ **FÖRSIKTIGT:** Olämplig användning kan minska träskruvens hålleffekt. För att undvika risk för personskador och materiella skador:

- ✘ Se till att ankarna [27] sitter plant mot betongytan.
- ✘ Dra endast åt träskruvarna [29] tills brickorna [28] sitter ordentligt jäms med väggplattan [03].
- ✘ Dra INTE åt fästskruvarna [29] för hårt.

4 Montera väggplattans skydd och kabelsatsen (tillval) Se sidan 16

1. Montera det övre skyddet [05] genom att skruva i fyra skruvar [24] med 1/8-tums insexnyckeln [30].
2. Montera det nedre skyddet [05] med hjälp av 1/8-tums insexnyckeln [30] och fyra skruvar [24] och montera den bakre delen av kabelsatsen (tillval) [04] mellan skyddet [05] och den nedre horisontella delen av väggplattan [03].

Obs! Installera inte den bakre delen av kabelsatsen [04] om du inte planerar att installera den främre delen av kabelsatsen [04] i **Steg 6**.

5 Sätt fast TV:n på väggplattan Se sidan 17

TUNGT! Du kommer att behöva hjälp under den här delen av monteringen.

1. Häng TV:n med fäste [02] på väggplattans [03] ytplåt. De nedre hylsorna på fästet [02] passar in i nyckelhållsspåren på väggplattans [03] ytplåt och de övre hylsorna passar i de övre skårorna i väggplattans [03] ytplåt.
2. Sätt fast TV:n på väggplattans [03] yttersida genom att dra åt låsskruvarna [25] med 3mm insexnyckeln [32] tills de fäster vid de övre hylsorna i fästet [03].

6 Slutför montering av kabelsats (tillval) Se sidan 18

Montera framdelen av kabelsatsen [04] på baksidan av TV-fästet [02] genom att använda 1/8-tums insexnyckeln [30] för att skruva i tre skruvar [23].

Obs! Installera inte den främre delen av kabelsatsen [04] om du inte har installerat den bakre delen av kabelsatsen [04] i **Steg 4**.

6-1 Kabelhantering (tillval) Se sidan 19

Anslut de kablar som behövs till TV:n.

1. Dra bort de tre skydden på kabelsatsen [04] från framsidan (ytplåten), baksidan (väggplattan) och mitten.
2. Dra kablarna genom de tre delarna.
3. Sätt tillbaka skydden.

7 Justera lutningsspänningen Se sidan 20

Justera vinklingsspänningen upp/ner för hand eller med M3-insexnyckeln [32].

8 Förvara skjutsparren Se sidan 21

När installationen är klar:

- A. Avlägsna skjutsparren [26] från låst läge.
- B. Passa in skjutsparren [26] i skårorna på en av skenorna för förvaring.

Valfritt-Ta bort TV:n – se sidan 21

Русский

ВАЖНЫЕ ИНСТРУКЦИИ ПО ТЕХНИКЕ БЕЗОПАСНОСТИ – СОХРАНИТЕ ЭТИ ИНСТРУКЦИИ — ПЕРЕД ЭКСПЛУАТАЦИЕЙ **ПОЛНОСТЬЮ ПРОЧТИТЕ ДАННОЕ РУКОВОДСТВО**

Перед началом сборки См. стр. 2

⚠ ПРЕДУПРЕЖДЕНИЕ. Данное изделие содержит магнит. Магнитные поля могут повлиять на работу таких имплантируемых медицинских устройств, как кардиостимуляторы или имплантируемые кардиовертер-дефибрилляторы (ICD), что может привести к тяжелым травмам или смерти. В случае использования имплантируемого медицинского оборудования расстояние между устройством и магнитом должно быть не менее 13 см (5 дюймов). Проконсультируйтесь со своим врачом или медицинским работником перед использованием этого изделия.

⚠ ПРЕДОСТЕРЕЖЕНИЕ. Соблюдайте правила безопасности, чтобы предотвратить возможные травмы и повреждение имущества!

- ✘ Для получения дополнительной информации обратитесь к документации, прилагаемой к вашему телевизору.
- ✘ Не используйте изделие для какой-либо цели, явно не оговоренной производителем.
- ✘ Стена должна выдерживать нагрузку, в пять раз превышающую общий вес монитора и кронштейна.

- ✘ Данное изделие не предназначено для установки на стену с металлическим каркасом.
- ✘ Если вы не понимаете приведенные инструкции или не уверены в безопасности установки, сборки или эксплуатации данного изделия, обратитесь в отдел технической поддержки или позвоните квалифицированному подрядчику.
- ✘ Производитель не несет ответственности за повреждение оборудования или получение травмы по причине неправильной сборки или эксплуатации изделия.

Необходимые инструменты См. стр. 2

Технические характеристики См. стр. 2-4

- ✘ Нагрузка на изделие – НЕ ПРЕВЫШАТЬ: 27,22 кг (60 фунтов), включая телевизор и все необходимые принадлежности.
- ✘ Угол наклона: от +0° до -10°
- ✘ Угол поворота: ±35°
- ✘ Выравнивание: ±1,5°

Поставляемые комплектующие и крепежные элементы См. стр. 5-6

⚠ ПРЕДУПРЕЖДЕНИЕ: В изделии есть мелкие детали, которые могут стать причиной удушья при попадании в дыхательные пути. Перед сборкой убедитесь, что все детали имеются в наличии и не повреждены. Если какие-либо детали отсутствуют или повреждены, не возвращайте поврежденную деталь продавцу; обратитесь в отдел технической поддержки. Никогда не используйте поврежденные детали!

ПРИМЕЧАНИЕ. M4, M6 и M8 обозначают диаметр, "мм" обозначает длину винтов, которые имеют маркировку M# X ## мм. При монтаже используются не все включенные в комплект поставки крепежные элементы.

1 Выбор деталей крепежа для телевизора См. стр. 7

Вставьте винты в отверстия с резьбой на задней панели телевизора для определения соответствующего диаметра винта (M4, M5, M6 или M8). Сначала попробуйте использовать только винт. Если требуется больше места, используйте винт и втулку.

▲ ПРЕДОСТЕРЕЖЕНИЕ. Соблюдайте правила безопасности, чтобы предотвратить возможные травмы и повреждение имущества! Использование слишком длинных крепежных элементов может привести к повреждению телевизора. Если винты затягиваются плохо, немедленно прекратите установку и обратитесь в отдел технической поддержки.

1-1 Крепление кронштейнов на телевизор См. стр. 8

Для телевизоров с плоской задней панелью. Убедитесь в том, что кронштейн на задней панели монитора установлен по уровню. На рисунке показаны стандартные конфигурации. Если требуется дополнительное пространство, чтобы уложить кабель, подогнать утопленные или выпуклые поверхности, см. один из вариантов установки (1-2 или 1-3) с использованием втулок. Для получения сведений о нестандартных конфигурациях и уточнения выбора крепежных элементов обратитесь в отдел технической поддержки.

1-2 и 1-3 Крепление кронштейнов на телевизор См. стр. 9-10

Для телевизоров с неровной/с выступами задней панелью. Убедитесь в том, что кронштейн на задней панели монитора установлен по уровню. На рисунке показаны стандартные конфигурации. Для получения сведений о нестандартных конфигурациях и уточнения выбора крепежных элементов обратитесь в отдел технической поддержки.

2 Подготовка стеновой пластины к установке См. стр. 11

Сведите штанги стеновой пластины [03] вместе, вставьте фиксатор [26]. Это закрепит штанги в полностью раздвинутом положении, и облегчит монтаж стеновой пластины и закрепление на ней телевизора.

Установите винты блокировки [25] по сторонам облицовочной пластины с помощью шестигранного ключа на 3 мм [32]. Закручивайте винты, пока они не скроются в пластине. Это дает возможность монтировать панель без помех.

3 Установка стеновой пластины (Деревянный каркас) См. стр. 11

3-1 Определение положения стоек и разметка стены

Определите центр стойки(ек) с помощью шила или тонкого гвоздя; также для этого можно использовать искатель краев.

▲ ПРЕДОСТЕРЕЖЕНИЕ. Соблюдайте правила безопасности, чтобы предотвратить возможные травмы и повреждение имущества!

- ✗ Толщина материала, покрывающего стену, не должна превышать 16 мм (5/8 дюйма).

- ✗ Минимальный размер деревянной стойки: общий: 51 x 102 мм (2 x 4 дюйма); номинальный: 38 x 89 мм (1¹/₂ x 3¹/₂ дюйма)

Для определения расположения стеновой пластины используйте приложение Height Finder на сайте sanus.com.

Выровняйте шаблон стеновой пластины [01] и отметьте расположение отверстий.

3-2 Сверление направляющих отверстий и затяжка болтов

▲ ПРЕДОСТЕРЕЖЕНИЕ. Соблюдайте осторожность для предотвращения возможных травм или повреждения имущества! Направляющие отверстия глубиной 75 мм (3 дюйма) НЕОБХОДИМО просверлить с помощью сверла диаметром 5,5 мм (7/32 дюйма).

▲ ПРЕДОСТЕРЕЖЕНИЕ. Неправильное использование может уменьшить прочность соединения болта. Во избежание возможных травм или повреждения имущества:

- ✘ НЕ ПРИЛАГАЙТЕ чрезмерные усилия при затягивании болтов [29].
- ✘ Затягивайте болты [29] только до тех пор, пока шайбы [28] не будут подтянуты к стеновой пластине [03].

3 Установка стеновой пластины (Стена из бетона или бетонных блоков) См. стр. 15

3-1 Разметка стены и сверление направляющих отверстий

Для определения расположения стеновой пластины используйте приложение Height Finder на сайте sanus.com. Выровняйте стеновую пластину [03] и отметьте расположение отверстий.

▲ ПРЕДОСТЕРЕЖЕНИЕ. Соблюдайте осторожность для предотвращения возможных травм или повреждения имущества!

- ✘ Установите стеновую пластину [03] непосредственно на бетонную поверхность.
- ✘ Минимальная толщина бетонной стены: 203 мм (8 дюймов).
- ✘ Минимальный размер бетонного блока: 203 x 203 x 406 мм (8 x 8 x 16 дюймов).
- ✘ Минимальное горизонтальное пространство между креплениями: 406 мм (16 дюймов)

3-2 Вставка дюбелей и болтов

▲ ПРЕДОСТЕРЕЖЕНИЕ. Соблюдайте правила безопасности, чтобы предотвратить возможные травмы и повреждение имущества!

- ✘ Направляющие отверстия глубиной 75 мм (3 дюйма) НЕОБХОДИМО просверлить с помощью сверла диаметром 10 мм (3/8 дюйма).
- ✘ Не допускается сверлить отверстия в швах между блоками.

Вставьте дюбели для болтов [27]. Затем вставьте болты [29] через шайбы и стеновую пластину [03] в дюбели.

▲ ПРЕДОСТЕРЕЖЕНИЕ. Неправильное использование может уменьшить прочность соединения болта. Во избежание возможных травм или повреждения имущества:

- ✘ Убедитесь, что дюбели [27] установлены заподлицо с бетонной поверхностью.
- ✘ Затягивайте болты [29] только до тех пор, пока шайбы [28] не будут подтянуты к стеновой пластине [03].
- ✘ НЕ затягивайте болты [29] слишком сильно.

4 Установка крышек стеновой пластины и узла разводки кабелей (дополнительно) См. стр. 16

1. Установите верхнюю крышку [05] с помощью шестигранного ключа на 1/8 дюйма [30] и четырех винтов [24].
2. Установите нижнюю крышку [05] с помощью шестигранного ключа на 1/8 дюйма [30] и четырех винтов [24], при этом поместите тыльную стойку узла разводки кабелей [04] между крышкой [05] и нижней горизонталью стеновой пластины [03].

ПРИМЕЧАНИЕ. Не устанавливайте тыльную стойку узла разводки кабелей [04] до начала установки передней стойки узла разводки кабелей [04] на шаге 6.

5 Крепление телевизора к настенной пластине См. стр. 17

БОЛЬШОЙ ВЕС! Для выполнения данной операции вам понадобится помощь.

1. Крепление телевизора с монтажными кронштейнами [02] к лицевой стороне стеновой пластины [03]. Нижние регуляторы крепления на кронштейне [02] попадут в монтажные отверстия лицевой стороны стеновой пластины [03], а верхние регуляторы войдут в верхние отверстия этой же пластины [03].

2. Закрепите ТВ-панель на лицевой стороне стеновой пластины [03], затягивая блокирующие винты [25] с помощью шестигранного ключа на 3 мм [32] до тех пор, пока они не зафиксируют верхние регуляторы кронштейна [03].

6 Завершение установки узла разводки кабелей (дополнительно) См. стр. 18

С помощью шестигранного ключа на 1/8 дюйма [30] и трех винтов [23] прикрепите переднюю стойку узла разводки кабелей [04] сзади кронштейна телевизора [02].

ПРИМЕЧАНИЕ. Не устанавливайте переднюю стойку узла разводки кабелей [04] до установки задней стойки узла разводки кабелей [04] на **шаге 4.**

6-1 Прокладка кабелей (дополнительно) См. стр. 19

Подключите к телевизору необходимые кабели.

1. Снимите три крышки узла разводки кабелей [04] спереди (стойка лицевой пластины), сзади (стойка стеновой пластины) и по центру (подвижная стойка).
2. Проложите кабели по этим трем секциям.
3. Наденьте крышки.

7 Регулировка усилия наклона См. стр. 20

Отрегулируйте усилие затяжки при наклоне вверх/вниз вручную или с помощью шестигранного ключа МЗ [32].

8 Сохраните фиксаторы См. стр. 21

После завершения установки:

- A. Извлеките фиксатор [26] из фиксирующей позиции.
- B. Вставьте фиксатор [26] в пазы одной из задвижек для хранения.

Дополнительно – Снятие телевизора - см. стр. 21

Polski

WAŻNE INSTRUKCJE BEZPIECZEŃSTWA – ZACHOWAĆ TE INSTRUKCJE – PRZED UŻYCIEM PRZECZYTAĆ CAŁY PODRĘCZNIK

Przed rozpoczęciem montażu Patrz strona 2

⚠ OSTRZEŻENIE: Produkt zawiera magnes. Pole magnetyczne może zakłócać działanie wszczepionych urządzeń medycznych, np. stymulatora serca lub wszczepialnego kardiowertera-defibrylatora serca (ang. ICD - Implantable Cardioverter Defibrillator), powodując poważne obrażenia ciała lub zgon. Osoby z wszczepionym urządzeniem medycznym powinny zachować odległość minimum 13 cm (5 cali) pomiędzy urządzeniem a magnesem. Przed skorzystaniem z produktu należy skonsultować się z lekarzem lub pracownikiem służby zdrowia.

⚠ PRZESTROGA: Należy unikać potencjalnych obrażeń ciała i uszkodzenia mienia!

- ✘ Dodatkowe informacje można znaleźć w dokumentacji dołączonej do telewizora.
- ✘ Produkt nie powinien być wykorzystywany do celów innych niż określonych przez producenta.
- ✘ Nośność ściany powinna pięciokrotnie przekraczać łączny ciężar monitora oraz uchwytu.

- ✘ Produkt nie jest przeznaczony do użycia na ścianach ze słupami metalowymi.
- ✘ W razie niejasności instrukcji lub wątpliwości co do bezpieczeństwa montażu, zespołu lub korzystania z produktu prosimy o kontakt z obsługą klienta lub z odpowiednią firmą usługową.
- ✘ Producent nie odpowiada za uszkodzenia i obrażenia spowodowane nieprawidłowym montażem albo użytkowaniem.

Wymagane narzędzia Patrz strona 2

Opis techniczny Patrz strony 2-4

- ✘ Nośność — NIE PRZEKRACZAĆ: 27,22 kg (60 funtów), w tym telewizor i akcesoria.
- ✘ Obrót: ±35°
- ✘ Nachylenie: +0° do -10°
- ✘ Poziomowanie: ±1,5°

Dostarczone części i sprzęt Patrz strony 5-6

⚠ OSTRZEŻENIE: Produkt zawiera małe elementy, które mogą grozić zakrztuszeniem w przypadku połknięcia.

Przed rozpoczęciem montażu prosimy upewnić się, czy zestaw zawiera wszystkie części, i czy nie są one uszkodzone. W razie braków lub uszkodzenia nie zwracać towaru do sprzedawcy. Skontaktować się z obsługą klienta. Nie wolno używać uszkodzonych części!

UWAGA: M4, M6 i M8 to opis średnicy, mm to parametr opisujący długość wkrętów oznaczonych jako M[średnica] X [długość]mm. Nie cały osprzęt zostanie wykorzystany.

1 Wybór osprzętu do telewizora Patrz strona 7

Do otworu montażowego z tyłu telewizora włożyć ręcznie wkręt, określając w ten sposób jego właściwą średnicę (M4, M5, M6 lub M8). Najpierw przymierzyć sam wkręt. Następnie, jeśli potrzeba będzie więcej miejsca, włożyć wkręt z podkładką.

1-1 Mocowanie wspornika do telewizora Patrz strona 8

W przypadku telewizorów z płaskim tyłem: Sprawdzić, czy uchwyt z tyłu telewizora jest wyrównany. Na rysunku pokazano standardowe konfiguracje. Jeżeli potrzeba będzie więcej miejsca na kable, wgłębienia lub występy, patrz opcje montażowe (1-2 lub 1-3) wykorzystujące dystanse. W celu uzyskania informacji o zastosowaniach specjalnych i w razie braku pewności co do wyboru sprzętu, prosimy o kontakt z działem obsługi klienta.

1-2 i 1-3 Mocowanie wspornika do telewizora Patrz strony 9-10

W przypadku telewizorów z nieregularnym tyłem lub z przeszkodami: Sprawdzić, czy uchwyt z tyłu telewizora jest wyrównany. Na rysunku pokazano standardowe konfiguracje. W celu uzyskania informacji o zastosowaniach specjalnych i w razie braku pewności co do wyboru sprzętu, prosimy o kontakt z działem obsługi klienta.

2 Przygotowanie płyty ściennej do montażu Patrz strona 11

Zsunąć ramiona płyty ściennej [03] i założyć blokadę [26]. Dzięki temu ramiona będą w pełni wysunięte, co ułatwi montaż płyty ściennej i telewizora.

▲ PRZESTROGA: Należy unikać potencjalnych obrażeń ciała i uszkodzenia mienia! Zbyt długie połączenia mogą spowodować uszkodzenie telewizora. W przypadku odczuwania oporu należy natychmiast przerwać i skontaktować się z działem obsługi klienta.

Założyć wkręty zabezpieczające [25] z boku płyty za pomocą klucza imbusowego 3 mm [32]. Dokręcić do momentu, gdy końcówka wkrętu będzie równa ze środkową częścią płyty. Umożliwi to bezproblemowy montaż telewizora.

3 Montaż płyty ściennej (Belki drewniane) Patrz strona 11

3-1 Określenie położenia słupa i oznaczenie ściany

Sprawdzić położenie środka słupa za pomocą sztydła, długiego gwoźdźca albo wykrywacza belek.

▲ PRZESTROGA: Należy unikać potencjalnych obrażeń ciała i uszkodzenia mienia!

- ✦ Grubość materiału stanowiącego pokrycie ściany nie może przekraczać 16 mm (5/8 cala).

- ✦ Minimalny rozmiar belki drewnianej: typowe: 51 x 102 mm (2 x 4 cale), nominalne: 38 x 89 mm (1¹/₂ x 3¹/₂ cala)

Aby uzyskać pomoc w określeniu położenia na płycie ściennej, patrz Height Finder na stronie sanus.com.

Wyrównać szablony płyty ściennej [01] i zaznaczyć położenie otworów.

3-2 Wywiercanie otworów pilotażowych i dokręcanie wkrętów montażowych

▲ PRZESTROGA: Należy uważać na możliwość obrażeń i uszkodzenia sprzętu! Otwory pilotażowe MUSZĄ być nawiercone na głębokość 75 mm (3 cale) za pomocą wiertła o średnicy 5,5 mm (7/32 cala).

▲ PRZESTROGA: Nieprawidłowe użycie może zmniejszyć siłę wkrętów montażowych. Aby uniknąć groźby obrażeń i uszkodzenia sprzętu:

- ✘ **NIE NALEŻY** dokręcać za mocno wkrętów montażowych [29].
- ✘ Wkręty montażowe [29] dokręcić tylko do momentu, aż podkładki [28] będą dobrze przylegać do płyty ściennej [03].

3 Montaż płyty ściennej (Lany beton i bloczki betonowe) Patrz strona 15

3-1 Oznaczenie ściany i nawiercenie otworów pilotażowych

Aby uzyskać pomoc w określeniu położenia płyty ściennej, patrz Height Finder na stronie sanus.com.

Wyrównać płytę ścienną [03] i zaznaczyć położenie otworów.

▲ PRZESTROGA: Należy uważać na możliwość obrażeń i uszkodzenia sprzętu!

- ✘ Zamontować płytę ścienną [03] bezpośrednio na ścianie betonowej.

- ✘ Minimalna grubość betonu: 203 mm (8 cali)
- ✘ Minimalny rozmiar bloczka betonowego: 203 x 203 x 406 mm (8 x 8 x 16 cali)
- ✘ Minimalna przestrzeń w poziomie pomiędzy mocowaniami: 406 mm (16 cali)

3-2 Włożenie kotew i wkrętów montażowych

▲ PRZESTROGA: Należy uważać na możliwość obrażeń i uszkodzenia sprzętu!

- ✘ Otwory pilotażowe MUSZĄ być nawiercone na głębokość 75 mm (3 cale) za pomocą wiertła o średnicy 10 mm (3/8 cala).
- ✘ Nie wolno wiercić otworów w zaprawie między cegłami.

Włożyć kotwy wkrętów montażowych [27]. Następnie przełożyć wkręty montażowe [29] przez podkładki i płytę ścienną [03] do kotew.

▲ PRZESTROGA: Nieprawidłowe użycie może zmniejszyć siłę wkrętów montażowych. Aby uniknąć groźby obrażeń i uszkodzenia sprzętu:

- ✘ Sprawdzić, czy kotwy [27] są równe z powierzchnią betonowej ściany.
- ✘ Wkręty montażowe [29] dokręcić tylko do momentu, aż podkładki [28] będą dobrze przylegać do płyty ściennej [03].
- ✘ **NIE NALEŻY** dokręcać za mocno wkrętów montażowych [29].

4 Montaż pokryw płyty ściennej oraz systemu porządkowania przewodów (opcjonalny) Patrz strona 16

1. Za pomocą klucza imbusowego 1/8 cala [30] i czterech wkrętów [24] przymocować pokrywę górną [05].
2. Za pomocą klucza imbusowego 1/8 cala [30] i czterech wkrętów [24] przymocować pokrywę dolną [05], umieszczając (opcjonalnie) tylny uchwyt systemu porządkowania przewodów [04] między pokrywą [05] a poziomą, dolną częścią płyty ściennej [03].

UWAGA: Tylnego uchwyty systemu porządkowania przewodów [04] nie należy montować, jeżeli nie zamierza się zamontować przedniego uchwyty systemu porządkowania przewodów [04] w Kroku 6.

5 Mocowanie telewizora do płyty ściiennej Patrz strona 17

CIĘŻKIE! Do tej czynności potrzebna będzie pomoc drugiej osoby.

1. Zawiesić telewizor wraz ze wspornikiem mocującym [02] na panelu przednim płyty ściiennej [03]. Dolne pokręta mocujące wspornika [02] znajdują się w otworach panelu przedniego płyty ściiennej [03], a górne pokręta w górnych otworach na panelu przednim płyty ściiennej [03].

2. Zabezpieczyć telewizor na panelu przednim płyty ściiennej [03], dokręcając wkręty zabezpieczające [25] za pomocą klucza imbusowego 3 mm [32] do momentu objęcia górnych pokręteł uchwytu [03].

6 Montaż całości systemu porządkowania przewodów (opcjonalny) Patrz strona 18

Przymocować przedni uchwyt systemu porządkowania przewodów [04] z tyłu wspornika do telewizora [02], wkręcając trzy wkręty [23] za pomocą klucza imbusowego 1/8 cala [30].

UWAGA: Przedniego uchwytu systemu porządkowania przewodów [04] nie należy montować, jeżeli nie zamontowany został tylny uchwyt systemu porządkowania przewodów [04] w **Kroku 4**.

6-1 Układanie kabli (Opcjonalne) Patrz strona 19

Przymocować odpowiednie przewody do telewizora.

1. Zdjąć trzy pokrywy systemu porządkowania przewodów [04] z przodu (uchwyt panelu przedniego), tyłu (uchwyt panelu ściennego) i ze środka (część ruchoma).
2. Przeprowadzić przewody przez trzy sekcje.
3. Założyć z powrotem pokrywy.

7 Regulacja oporu pochylenia Patrz strona 20

Zmienić nachylenie w górę lub w dół ręcznie, albo za pomocą klucza imbusowego M3 [32].

8 Przechowywanie blokady Patrz strona 21

Po zakończeniu regulacji:

- A. Zdjąć blokadę [26] z pozycji zabezpieczającej.
- B. Umieścić blokadę [26] w znajdującym się z jednej strony rowku w celu przechowywania.

Opcjonalne - Zdejmowanie telewizora-patrz strona 21

Česky

DŮLEŽITÉ BEZPEČNOSTNÍ POKYNY – BEZPEČNĚ SI JE ULOŽTE – PŘED POUŽITÍM TOHOTO VÝROBKU SI PŘEČTĚTE CELOU PŘÍRUČKU

Než začnete viz str. 2

⚠ VAROVÁNÍ: Tento výrobek obsahuje magnet. Pokud používáte implantované lékařské zařízení jako kardiostimulátor nebo kardioverter-defibrilátor (ICD), mohou magnetická pole ovlivnit činnost těchto zařízení a způsobit vážné poranění nebo smrt. Pokud máte implantované lékařské zařízení, udržujte mezi svým zařízením a magnetem vzdálenost nejméně 13 cm (5 in). Před použitím tohoto výrobku se poraďte se svým lékařem nebo zdravotnickým pracovníkem.

⚠ POZOR: Zabraňte možným osobním zraněním a hmotným škodám!

- ✘ Další pokyny naleznete v dokumentaci, která byla dodána s vaším televizorem.
- ✘ Nepoužívejte tento výrobek k žádnému účelu, který nebyl výslovně specifikován výrobcem.
- ✘ Stěna musí být schopná unést zatížení ve výši pětinasobku součtu hmotností monitoru a držáku.
- ✘ Tento výrobek není určen pro použití na stěnách nesených kovovými sloupky.
- ✘ Pokud nerozumíte těmto pokynům nebo máte pochybnosti o bezpečnosti instalace, montáže nebo používání tohoto výrobku, kontaktujte oddělení služeb zákazníkům nebo kvalifikovaného montéra.
- ✘ Výrobce neodpovídá za poškození ani poranění způsobená nesprávným sestavením nebo používáním.

Požadované nářadí viz str. 2

Specifikace viz str. 2-4

- ✘ Nosnost-NEPŘEKRAČOVAT: 27,22 kg (60 lb) zahrnuje televizor a všechna příslušenství
- ✘ Otáčení: $\pm 35^\circ$
- ✘ Náklon: $+0^\circ$ až -10°
- ✘ Vyrovnání: $\pm 1,5^\circ$

Materiál a součástky obsažené v dodávce viz str. 5-6

⚠ VAROVÁNÍ: Tento výrobek obsahuje malé součástky; při jejich polknutí hrozí riziko zadušení. Před zahájením montáže si ověřte, zda jsou v balení všechny součástky a zda jsou nepoškozené. Pokud některé součástky chybí nebo jsou poškozené, nevracejte je prodejci, ale kontaktujte oddělení služeb zákazníkům. Nikdy nepoužívejte poškozené součástky!

POZNÁMKA: Označení M4, M6 nebo M8 označuje průměr, mm označuje délku šroubů, které jsou označeny M# X ##mm. Nebude nutné použít všechny dodané součástky.

1 Výběr spojovacího materiálu televizoru viz str. 7

Rukou zašroubujte šrouby do závitových otvorů v zadní části televizoru, abyste stanovili správný průměr šroubu (M4, M5, M6 nebo M8). Nejprve zkuste použít samotný šroub. Potřebujete-li více prostoru, vyzkoušejte šroub s rozpěrkou.

▲ POZOR: Zabraňte možným osobním zraněním a hmotným škodám! Použití příliš dlouhého spojovacího materiálu by mohlo způsobit poškození televizoru. Pokud ucítíte, že materiál klade odpor, okamžitě přerušete činnost a kontaktujte zákaznické centrum.

1-1 Připevnění držáku na televizor viz str. 8

Pro televizory s plochou zadní stěnou. Ujistěte se, zda je držák na zadní straně televizoru v rovině. Zobrazeny jsou standardní konfigurace. Pokud potřebujete dodatečný prostor pro kabely, výklenky nebo výstupky, viz instalační možnost (krok **1-2** nebo **1-3**), která používá rozpěrky. U speciálních aplikací nebo pokud si nejste jisti výběrem upevňovacích prvků se obraťte na oddělení služeb zákazníkům.

1-2 a 1-3 Připevnění držáku na televizor viz str. 9-10

Pro televizory s nepravidelnou/členitou zadní stěnou. Ujistěte se, zda je držák na zadní straně televizoru v rovině. Zobrazeny jsou standardní konfigurace. U speciálních aplikací nebo pokud si nejste jisti výběrem upevňovacích prvků se obraťte na oddělení služeb zákazníkům.

2 Příprava nástěnné destičky na montáž viz str. 11

Ramena nástěnné destičky **[03]** zasuňte do sebe a zajistěte zásuvnou zářázkou **[26]** na místo. Tím se zaaretují v plně otevřené poloze a umožní jednodušší montáž nástěnné destičky a připevnění televizoru.

Stavěcí šrouby **[25]** našroubujte na boky čelní destičky pomocí 3mm imbusového klíče **[32]**. Přitahujte šroub jen dokud není jeho hlava v rovině s vnitřkem destičky. Umožní se tím bezproblémová montáž televizoru.

3 Montáž nástěnné destičky (Dřevěné nosníky) viz str. 11

3-1 Vyhledání nosníků a označení zdi

Střed nosníků ověřte pomocí šídla, tenkého hřebíčku nebo použijte detektor nosníků.

Pomoc s určením umístění montážní destičky viz Height Finder (Výškoměr) na webových stránkách sanus.com. Vyrovnějte šablonu nástěnné destičky **[01]** a označte si umístění otvorů.

- ▲ POZOR:** Vyvarujte se potenciálních osobních zranění a věcných škod!
- ✗ Jakýkoli materiál pokrývající stěnu nesmí být silnější než 16 mm (5/8 in).
 - ✗ Minimální velikost dřevěného nosníku: obecná 51 x 102 mm (2 x 4 in), jmenovitá 38 x 89 mm (1 1/2 x 3 1/2 in)

3-2 Vyvrtání vodících otvorů a utažení kotevních šroubů

▲ POZOR: Zabraňte možným úrazům a hmotným škodám! Vodicí otvory MUSÍ být vyvrtány do hloubky 75 mm (3 in) vrtákem o průměru 5,5 mm (7/32 in).

▲ POZOR: Nesprávné použití by mohlo snížit únosnost kotevního šroubu. Abyste předešli možným úrazům nebo věcným škodám:

- ✘ **NEUTAHUJTE** kotevní šrouby [29] příliš velkou silou.
- ✘ Kotevní šrouby [29] utahujte jen do té míry, než se podložky [28] pevně dotknou nástěnné destičky [03].

3 Montáž nástěnné destičky (Masivní beton nebo betonový panel) viz str. 15

3-1 Označení zdi a vyvrtání vodících otvorů

Pomoc s určením umístění montážní destičky viz Height Finder (Výškoměr) na webových stránkách sanus.com.

Vyrovnejte nástěnnou destičku [03] a označte si umístění otvorů.

▲ POZOR: Zabraňte možným úrazům a hmotným škodám!

- ✘ Nástěnnou destičku [03] připevněte přímo na betonový povrch.
- ✘ Minimální tloušťka betonové stěny: 203 mm (8 in)
- ✘ Minimální velikost betonové tvárnice: 203 x 203 x 406 mm (8 x 8 x 16 in)
- ✘ Minimální vodorovná mezera mezi upevňovacími prvky: 406 mm (16 in)

3-2 Zapuštění kotev a kotevních šroubů

▲ POZOR: Zabraňte možným úrazům a hmotným škodám!

- ✘ Vodicí otvory MUSÍ být vyvrtány do hloubky 75 mm (3 in) vrtákem o průměru 10 mm (3/8 in).
- ✘ Nikdy nezapouštějte šrouby do malty mezi cihly.

Zatlučte kotvy šroubů [27]. Potom zašroubujte kotevní šrouby [29] skrze podložky, nástěnnou destičku [03] a do kotev.

▲ POZOR: Nesprávné použití by mohlo snížit únosnost kotevního šroubu. Abyste předešli možným úrazům nebo věcným škodám:

- ✘ Ujistěte se, zda kotvy [27] líčují s betonovým povrchem.
- ✘ Kotevní šrouby [29] utahujte jen do té míry, než se podložky [28] pevně dotknou nástěnné destičky [03].
- ✘ **NEUTAHUJTE** kotevní šrouby [29] příliš velkou silou.

4 Instalace krytů nástěnné destičky a sestavy pro uspořádání kabelů (volitelná) viz str. 16

1. Horní kryt [05] přimontujte pomocí inbusového klíče 1/8 in [30] a čtyř šroubů [24].
2. Spodní kryt [05] přimontujte pomocí inbusového klíče 1/8 in [30] a čtyř šroubů [24] za současného (volitelného) připevnění zadního držáku sestavy pro uspořádání kabelů [04] mezi kryt [05] a spodní vodorovnou část nástěnné destičky [03].

POZNÁMKA: Neinstalujte zadní držák sestavy pro uspořádání kabelů [04], pokud neplánujete instalovat přední držák sestavy pro uspořádání kabelů [04] v kroku 6.

5 Přepevnění televizoru na nástěnnou destičku viz str. 17

TĚŽKÉ! K tomuto kroku budete potřebovat pomocníka.

1. Televizor s montážním držákem [02] zavěste na čelní stěnu nástěnné destičky [03]. Spodní montážní knoflíky montážního držáku [02] zapadnou do šterbinových otvorů čelní stěny nástěnné destičky [03] a vrchní knoflíky zapadnou do vrchních šterbin v čelní stěně nástěnné destičky [03].
2. Televizor zajistěte na čelní stěnu nástěnné destičky [03] dotažením stavěcích šroubů [25] inbusovým klíčem 3mm [32] tak, aby byly zachyceny vrchní knoflíky držáku [03].

6 Montáž kompletní organizace kabelů (volitelná) viz str. 18

Nasadte přední držák sestavy pro uspořádání kabelů [04] na zadní část konzoly televizoru [02] a inbusovým klíčem 1/8 in [30] zašroubujte tři šrouby [23].
POZNÁMKA: Neinstalujte přední držák sestavy pro uspořádání kabelů [04], pokud jste nenainstalovali zadní držák sestavy pro uspořádání kabelů [04] v kroku 4.

6-1 Správa kabelů (volitelná) viz str. 19

Zapojte požadované kabely do televizoru.

1. Stáhněte tři kryty sestavy pro uspořádání kabelů [04] z čela (držák čelní stěny), zadní části (držák nástěnné destičky) a středu (pohyblivý).
2. Kabely vedte těmito třemi částmi.
3. Vraťte kryty na původní místo.

7 Upravení tuhosti náklonu viz str. 20

Napnutí náklonu lze upravit nahoru a dolů ručně nebo inbusovým klíčem M3 [32].

8 Uložení zásuvné zářátky viz str. 21

Po dokončení nastavení:

- A. Odstraňte zásuvnou zářátku [26] ze zajišťovací polohy.
- B. Nasaďte zásuvnou zářátku [26] do drážek na jedné z odkládacích ližin.

Volitelné - sejmutí televizoru - viz str. 21

中文

重要安全说明 – 保存这些说明 – 使用本产品之前，请阅读完本说明书

在开始之前 参见第 2 页

⚠ 警告： 本产品包含一个磁铁。如果有人使用植入式医疗设备（例如：起搏器或植入式心律转复除颤器 (ICD)），则磁场可能影响此类设备的操作，进而造成重伤或死亡。如果您在使用植入式医疗设备，请让您的设备与磁铁保持至少 13 cm（5 英寸）的距离。在使用本产品前，请先咨询您的医师或医疗专家。

⚠ 注意： 避免潜在人身伤害和财产损毁！

- ✘ 如需了解更多注意事项，请参阅电视机随附的文档。
- ✘ 请勿将此产品用于制造商明确指定以外的其他目的。
- ✘ 墙壁的承重力必须至少达到显示器和墙壁支架总重量的五倍。

- ✘ 本产品不适用于金属墙柱墙。
- ✘ 如您不理解这些说明，或对本产品的安全安装、拆卸或使用存有疑问，请联系客户服务部门，或致电合格的承建商以咨询相关信息。
- ✘ 对因不当安装或不当使用而造成的损失或伤害，制造商不承担任何责任。

需要的工具 参见第 2 页

规格 参见第 2-4 页

- ✘ 承重能力 - 请勿超过：27.22 kg（60 磅），含电视机及任何附件。
- ✘ 水平摆动：±35°
- ✘ 竖向摆动：+0° 至 -10°
- ✘ 水平：±1.5°

配套零件和配件 参见第 5-6 页

⚠ 警告： 此产品包含若吞咽可能引致窒息危险的小部件。

在开始装配以前，先确定所有零件均已提供且完好无损。如果有零件缺失或受损，请勿将受损零件返回至经销商；请联系客户服务部门。切勿使用受损零件！

注意： M4、M6 或 M8 描述标志为 M# X ##mm 的螺钉的直径，mm 描述长度。并非包含的所有配件均要使用。

1 选择电视机配件 参见第 7 页

请先用手将螺钉旋进电视机背面的螺纹导衬，以确定正确的螺钉直径（M4、M5、M6 或 M8）。先尝试单纯使用螺钉。如果您需要更大空间，则尝试使用螺钉和隔圈。

▲ 注意： 避免潜在人身伤害和财产损失！使用太长的配件可能会损坏电视机。如果遇到阻力，请立即停止安装并联系客服部门。

1-1 安装托架到电视机 参见第 8 页

对于后部平直的电视机，确保托架在电视机背面呈水平状态。图示为标准配置。如果您需要额外空间容纳线缆、凹槽或突出物，参考使用隔圈的安装选择（1-2 或 1-3）。对于特殊应用，或者您不确定您的配件选择，请联系客户服务部门。

1-2 和 1-3 安装托架到电视机 请参阅第 9-10 页

对于后部不规则/有阻挡物的电视，确保托架在电视机背面呈水平状态。图示为标准配置。对于特殊应用，或者您不确定您的配件选择，请联系客户服务部门。

2 准备好壁板以便安装 参见第 11 页

将壁板[03]的支臂滑动到一起，并将滑锁[26]插入到位。这样支臂将会锁定在完全扩张的位置上，使壁板和电视机的安装更加容易。

使用 3mm 六角扳手[32]将锁定螺钉[25]安装到面板的侧面。旋紧螺钉，直到螺钉末端与面板内侧平齐。这样可以保证无干扰地安装电视。

3 安装壁板 木墙柱 参见第 11 页

3-1 确定墙柱位置并在墙壁上做标记

使用尖钻或细钉或者使用边到边墙柱查找器确定墙柱的中心。

如需帮助确定壁板的位置，请参考 sanus.com 网站上的 Height Finder（测高器）。

▲ 注意： 避免潜在人身伤害和财产损失！

- ✘ 墙上覆盖的任何东西不能超过 16 mm（5/8 英寸）
- ✘ 最小木墙柱尺寸：通常 51 x 102 mm（2 x 4 英寸）。标称 38 x 89 mm（1½ x 3½ 英寸）

将壁板模板 [01] 放置水平，并标注孔位置。

3-2 打钻导孔并拧紧方头螺栓

▲ 注意： 避免潜在人身伤害或财产损毁！必须使用直径 5.5 mm (7/32 英寸) 的钻头钻 75 mm (3 英寸) 深的导孔。

▲ 注意： 不当使用可能减少方头螺栓的保持力。要避免潜在人身伤害或财产损毁：

- ✘ 请勿过紧紧固方头螺栓 [29]。
- ✘ 紧固方头螺栓 [29] 直到将垫圈 [28] 牢牢固定在壁板 [03] 上。

3 安装壁板（实心混凝土或混凝土砌块墙） 参见第 15 页

3-1 在墙壁上做标记并打钻导孔

如需帮助确定壁板的位置，请参考 sanus.com 网站上的 Height Finder (测高器)。

将壁板 [03] 放置水平并标注孔位置。

▲ 注意： 避免潜在人身伤害或财产损毁！

- ✘ 直接安装壁板 [03] 到混凝土表面上。
- ✘ 最小实心混凝土厚度：203mm (8 英寸)
- ✘ 最小混凝土砌块尺寸：203 x 203 x 406 mm (8 x 8 x 16 英寸)
- ✘ 扣件之间最小的水平间隔：406 mm (16 英寸)

3-2 插入锚栓和方头螺栓

▲ 注意： 避免潜在人身伤害或财产损毁！

- ✘ 必须使用直径 10 mm (3/8 英寸) 的钻头钻 75 mm (3 英寸) 深的导孔。
- ✘ 切勿钻入砌块之间的灰浆层中。

插入方头螺栓锚栓 [27]。然后将方头螺栓 [29] 穿过垫圈、壁板 [03] 并插入锚栓。

▲ 注意： 不当使用可能减少方头螺栓的保持力。要避免潜在人身伤害或财产损毁：

- ✘ 确保锚栓 [27] 与混凝土表面平齐。
- ✘ 紧固方头螺栓 [29] 直到将垫圈 [28] 牢牢固定在壁板 [03] 上。
- ✘ 请勿过度紧固方头螺栓 [29]。

4 安装壁板盖和线缆管理组件（可选） 参见第 16 页

1. 使用 1/8 英寸六角扳手 [30] 和四个螺钉 [24] 安装顶盖 [05]。
2. 使用 1/8 英寸六角扳手 [30] 和四个螺钉 [24] 安装下部盖板 [05]，同时（可选）将线缆管理组件 [04] 安装在盖板 [05] 和壁板 [03] 的下部水平段之间。

注意： 不要安装线缆管理组件 [04] 的后部支架，除非您打算在步骤 6 中安装线缆管理组件 [04] 的前部支架。

5 安装电视机到壁板 参见第 17 页

重物！ 您需要帮助来完成此步骤。

1. 使用安装支架 [02] 将电视机悬挂到壁板 [03] 的面板上。安装支架 [02] 的底部安装旋钮将会扣入壁板 [03] 的面板的锁孔槽内，同时顶部旋钮将会扣入壁板 [03] 的面板的顶部槽内。

2. 使用 3 mm 六角扳手 [32] 拧紧锁定螺钉 [25]，直至这些螺钉固定住支架 [03] 的上旋钮，从而将电视机固定在墙板 [03] 的表面。

6 完成电缆管理安装（可选） 参见第 18 页

使用 $\frac{1}{8}$ 英寸六角扳手 [30] 安装三个螺钉 [23]，以便将电缆管理组件 [04] 的前部支架安装到电视机托架 [02] 上。

注意： 不要安装电缆管理组件 [04] 的前部支架，除非您已在步骤 4 中安装电缆管理组件 [04] 的后部支架。

6-1 整理电缆（可选） 参见第 19 页

将所需线缆插入电视。

1. 将线缆管理组件 [04] 的三个盖子从前（前面板安装）、后（壁板安装）和中心（浮动）滑出。
2. 通过这三个部位布设电缆。
3. 重新装上盖子。

7 调节竖向摆动张力 参见第 20 页

用手或使用 M3 六角扳手 [32] 调节上 / 下摆动张力。

8 存放滑锁 参见第 21 页

安装完成后：

- A. 将滑锁 [26] 从锁定位置拆卸下来。
- B. 将滑锁 [26] 安装到一个滑道上的凹槽内以便存放。

可选 - 拆卸电视机 - 参见第 21 页

SANUS®

English

Milestone AV Technologies and its affiliated corporations and subsidiaries (collectively, "Milestone"), intend to make this manual accurate and complete. However, Milestone makes no claim that the information contained herein covers all details, conditions, or variations. Nor does it provide for every possible contingency in connection with the installation or use of this product. The information contained in this document is subject to change without notice or obligation of any kind. Milestone makes no representation of warranty, expressed or implied, regarding the information contained herein. Milestone assumes no responsibility for accuracy, completeness or sufficiency of the information contained in this document.

Français

Milestone AV Technologies et ses sociétés affiliées et ses filiales (collectivement dénommées « Milestone »), se sont efforcées de rendre ce manuel précis et complet. Cependant, Milestone ne garantit pas que les informations qu'il contient couvrent tous les détails et toutes les conditions ou variations. Il ne pare pas non plus à toute éventualité relative à l'installation ou à l'utilisation de ce produit. Les informations contenues dans ce document peuvent faire l'objet de modifications sans avertissement ou obligation préalable quelconque. Milestone ne donne aucune garantie explicite ou implicite quant aux informations contenues dans le manuel. Milestone n'assume aucune responsabilité quant à l'exactitude, l'exhaustivité ou la suffisance des informations contenues dans ce document.

Deutsch

Die Milestone AV Technologies und ihre angegliederten Unternehmen und Tochtergesellschaften (Sammelbegriff: "Milestone") sind um genaue und vollständige Abfassung dieser Anleitung bemüht. Milestone beansprucht jedoch nicht, dass die hierin enthaltenen Informationen alle Details, Bedingungen oder Varianten umfassen. Auch sind darin nicht alle Eventualitäten in Verbindung mit Montage oder Gebrauch dieses Produkts abgedeckt. Die in diesem Dokument enthaltenen Informationen können ohne Ankündigung oder Verpflichtung jeder Art geändert werden. Milestone haftet weder ausdrücklich noch stillschweigend für die in diesem Dokument enthaltenen Informationen. Milestone übernimmt keine Haftung für Genauigkeit, Vollständigkeit oder Hinlänglichkeit der in diesem Dokument enthaltenen Informationen.

Español

Milestone AV Technologies y sus empresas asociadas y filiales (colectivamente "Milestone") tienen la intención de que este manual sea preciso y completo. Sin embargo, Milestone no sostiene que la información que contiene cubra todos los detalles, condiciones y variaciones. Ni que contemple toda posible contingencia en conexión con la instalación y uso de este producto. La información contenida en este documento es susceptible de ser modificada sin aviso ni obligación de ningún tipo. Milestone no hace ninguna manifestación de garantía, explícita o implícita, respecto a la información contenida en él. Milestone no asume ninguna responsabilidad por la exactitud, integridad o suficiencia de la información contenida en este documento.

Português

A Milestone AV Technologies e as suas companhias aliadas e subsidiárias (coletivamente: "a Milestone"), tencionam elaborar um manual exato e completo. No entanto a Milestone não alega que a informação no presente manual cubra todos os detalhes, condições ou alternativas. Nem alega que o manual descreva todas as possíveis situações de contingência em relação à instalação ou utilização deste produto. A informação contida neste documento está sujeita a alterações sem aviso prévio ou obrigação qualquer. A Milestone não oferece garantias de natureza alguma, expressa ou implícita, em relação à informação contida no presente documento. A Milestone não assume responsabilidade pela precisão, integridade ou suficiência da informação contida neste documento.

Nederlands

Milestone AV Technologies en haar aangesloten bedrijven en dochterondernemingen (verder samen te noemen: "Milestone") hebben de intentie deze montagehandleiding zo accuraat en volledig mogelijk te maken. Echter, Milestone claimt niet dat de informatie in deze montagehandleiding een weergave vormt van alle denkbare details, voorwaarden en variaties. Milestone claimt ook niet dat het rekening heeft gehouden met iedere mogelijke eventualiteit in verband met de installatie of het gebruik van dit product. De informatie in deze montagehandleiding is onderhevig aan verandering zonder dat Milestone verplicht is zulks te berichten, en zonder dat Milestone dienaangaande enerlei andere verplichtingen heeft. Milestone doet geen enkele uitspraak van waarborg, hetzij expliciet of impliciet, met betrekking tot de informatie die in deze montagehandleiding is opgenomen. Milestone aanvaardt geen enkele verantwoordelijkheid voor de accuraatheid, volledigheid of adequatie van de informatie die in dit document is opgenomen.

Italiano

Milestone AV Technologies e le sue società affiliate e controllate (congiuntamente denominate ("Milestone") si propongono di redigere il presente manuale in modo preciso e completo. Milestone, tuttavia, non rilascia alcuna garanzia che le informazioni ivi contenute coprano tutti i dettagli, le condizioni o le modifiche, né che lo stesso preveda tutti i possibili imprevisti connessi all'installazione o all'uso del presente prodotto. Le informazioni contenute nel presente documento sono soggette a modifica senza preavviso od obbligo di alcun genere. Milestone non rilascia alcuna garanzia, espressa o implicita, circa le informazioni ivi contenute. Milestone declina ogni responsabilità in merito all'accuratezza, completezza o sufficienza delle informazioni contenute nel presente documento.

Norsk

Milestone AV Technologies og dets tilknyttede selskaper og datterselskaper (samlet kalt "Milestone"), har til hensikt å gjøre denne bruksanvisningen nøyaktig og fullstendig. Milestone hevder imidlertid ikke at informasjonen i bruksanvisningen dekker alle detaljer, forhold eller variasjoner. Den dekker heller ikke alle tenkelige muligheter hva angår montering eller bruk av produktet. Informasjonen i dette dokumentet kan endres uten forutgående varsel og uten noen form for forpliktelser. Milestone gir ingen fremstilling om garanti, uttrykt eller underforstått, angående informasjonen som gjengis her. Milestone påtar seg ikke ansvar for hvor nøyaktig, fullstendig eller tilstrekkelig informasjonen i dette dokumentet er.

Svenska

Milestone AV Technologies och dess dotterbolag och (tillsammans under namnet "Milestone"), strävar efter att göra denna bruksanvisning noggrann och komplett. Milestone kan dock inte garantera att den information som ges här är fullständig och att den täcker alla detaljer, tillstånd eller variationer. Den täcker inte heller alla tänkbara möjligheter vad det gäller monteringen av produkten. Informationen som ingår i detta dokument kan ändras utan föregående varsel och utan förpliktelser av något slag. Milestone gör inga föreställningar om garanti, uttryckt eller underförstådd, angående informationen som ingår här. Milestone tar inte på sig något ansvar för hur noggrann, fullständig eller tillräcklig information som ingår i dokumentet är.

Русский

Milestone AV Technologies и связанные с ней корпорации и дочерние предприятия (упоминаемые здесь под общим названием "Milestone") стремятся сделать это руководство точным и полным. Однако Milestone не гарантирует, что содержащаяся в нем информация охватывает все детали, условия и модификации. Кроме того, в нем рассматриваются не все возможные нештатные ситуации, касающиеся установки и использования данного изделия. Информация, содержащаяся в данном документе, может быть изменена без предварительного уведомления и каких-либо обязательств. Milestone не дает гарантии, как прямой, так и косвенной, относительно содержащейся в нем информации. Milestone не несет ответственности за точность, полноту и достаточность информации, содержащейся в данном документе.

polski

Zamiarem firmy Milestone AV Technologies oraz związanych z nią korporacji i filii (nazwa zbiorowa "Milestone") było stworzenie dokładnej i kompletnej instrukcji. Jednakże firma Milestone zastrzega, że informacje tu zawarte nie obejmują wszystkich szczegółów, warunków lub wersji. Ani też wszelkich innych możliwych okoliczności związanych z instalacją i użytkowaniem produktu. Informacje zawarte w tym dokumencie podlegają zmianie bez uprzedzenia i bez żadnych zobowiązań. Firma Milestone nie składa żadnych zapewnień gwarancyjnych, wyrażonych wprost lub dorozumianych, odnośnie informacji tu zawartych. Firma Milestone nie bierze na siebie odpowiedzialności za dokładność, kompletność oraz wystarczającą ilość informacji zawartych w tym dokumencie.

Česky

Společnost Milestone AV Technologies a její sesterské a dceřiné společnosti (společně nazývané „Milestone“) si přejí, aby byla tato příručka přesná a úplná. Společnost Milestone ovšem nijak netrvdí, že informace, které jsou zde obsaženy, zahrnují všechny podrobnosti, podmínky nebo varianty. Ani nezajišťuje veškeré možné eventualy, které mohou nastat ve spojení s instalací nebo používáním tohoto výrobku. Informace obsažené v tomto dokumentu se mohou měnit bez upozornění nebo jakýchkoli povinností. Společnost Milestone nedává žádné záruky, ať výslovné či implicitní, ve spojení se zde obsaženými informacemi. Milestone nepřebírá žádnou odpovědnost za přesnost, úplnost nebo dostatečnost informací, které jsou v tomto dokumentu obsaženy.

中文

Milestone AV Technologies 及其联营公司和子公司（通称为“Milestone”）旨在使本手册准确而完整。然而，Milestone 无法断言此处所含信息包括所有详情、条件或变更。Milestone 也无法保证安装或使用本产品不会出现任何可能的意外。本文档所含信息如需变更，恕不另行通知或承担任何义务。在此处所含信息内，无论明示或隐含，Milestone 未做出任何保修陈述。对于本文档所含信息的准确性、完整性或充分性，Milestone 概不负责。