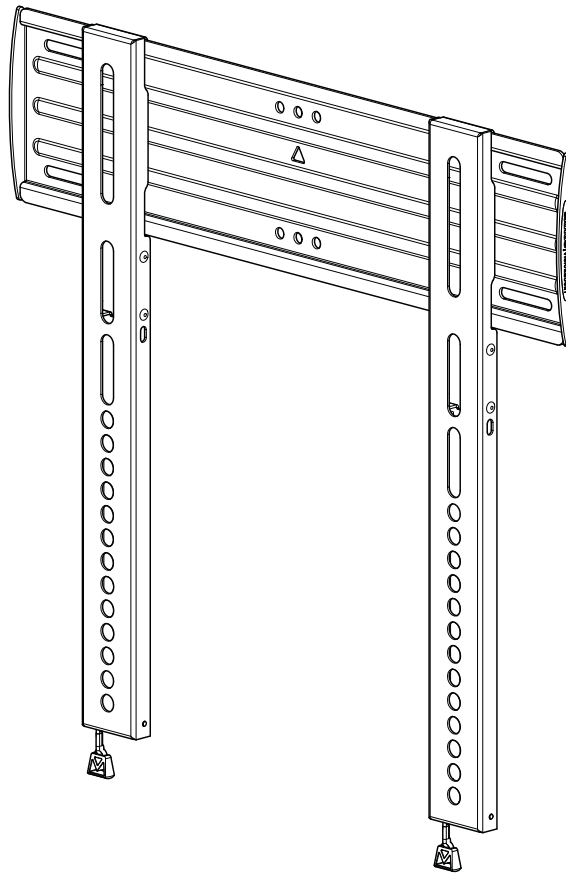


SANUS®

VML10 Instruction Manual

Installation
video
available at
sanus.com



We are here to help!

Please contact Customer Service with any questions.

Customer Service

Americas: 800-359-5520 • 952-225-6013 • info@sanus.com

Europe, Middle East, and Africa: +31 (0) 495 580 852 • europe.sanus@milestone.com

Asia Pacific: 86 755 8996 9226 • sanus.ap@milestone.com

SANUS • 6436 City West Parkway • Eden Prairie, MN 55344 USA

©2012 Milestone AV Technologies, a Duchossois Group Company. All rights reserved. Sanus is a division of Milestone. All other brand names or marks are used for identification purposes and are trademarks of their respective owners.

sanus.com

English - How to use this manual

For best results, reference both the text and illustrations. Cut along the dashed lines to match your language with the illustrations.

OR Select one item or the other.

OPT This item is optional
English Text Pages **3-9**

Français - Utilisation de ce guide

Pour obtenir de meilleurs résultats, reportez-vous à la fois au texte et aux illustrations. Couper le long de la ligne pointillée pour faire correspondre les illustrations à votre langue de préférence.

OR Sélectionnez un article ou l'autre.

OPT Cet article est facultatif.
Texte français page **10-11**

Deutsch - Verwendung dieses Handbuchs

Die Montage ist am einfachsten, wenn Sie den Text und die Abbildungen zusammen verwenden. Schneiden Sie daher den Text in Ihrer Sprache aus (gestrichelte Linien), um ihn den Abbildungen gegenüberstellen zu können.

OR Sie haben die Wahl zwischen einem Element oder einem anderen.

OPT Dieses Element ist optional.
Deutscher Text Seite **12-13**

Español - Cómo usar este manual

Para obtener mejores resultados, consulte el texto y las ilustraciones. Corte por las líneas discontinuas para hacer coincidir su idioma con las ilustraciones.

OR Seleccione uno de los elementos.

OPT Este elemento es opcional.
Texto en español página **14-15**

Português - Como usar este manual

Para obter melhores resultados, consulte o texto e as ilustrações. Recorte nas linhas tracejadas para combinar seu idioma com as ilustrações.

OR Selecione um item ou o outro.

OPT Este item é opcional.
Texto em português Página **16-17**

Nederlands - Gebruik van deze handleiding

Voor de beste resultaten moet u zowel de tekst als de illustraties raadplegen. Gebruik de stippellijnen om uw taal bij de illustraties te plaatsen.

OR Selecteer een van beide items.

OPT Dit item is optioneel.
Nederlandse tekst op pagina **18-19**

Italiano - Uso del manuale

Per risultati ottimali, fare riferimento sia al testo che alle illustrazioni di questo manuale. Tagliare lungo le linee tratteggiate per abbinare il testo nella propria lingua alle illustrazioni.

OR Selezionare uno o l'altro elemento.

OPT Questo elemento è opzionale.
Testo in italiano alle pagine **20-21**

Suomi - Oppaan käyttäminen

Saavutat parhaan tuloksen tutustumalla sekä tekstiin että kuviin. Leikkaa katkoviivaa pitkin ja yhdistä kuvat ja suomenkielinen teksti.

OR Valitse toinen vaihtoehtoista.

OPT Tämä vaihtoehto on valinnainen.
Suomenkielinen teksti on sivulla **22-23**

Svenska - Så här använder du denna bruksanvisning

För bästa resultat, hänvisa till både text och bilder när du använder denna bruksanvisning. Klipp längs de streckade linjerna för att matcha ditt språk med bilderna.

OR Välj ett objekt eller det andra.

OPT Detta objekt är valfritt.
Svensk text sida **24-25**

Русский - Как пользоваться данной инструкцией

Для получения наилучшего результата ориентируйтесь как на текст, так и на иллюстрации, приведенные в данном руководстве. Отрежьте по пунктирной линии, чтобы совместить нужный язык с иллюстрациями.

OR Выберите один из вариантов.

OPT Эта деталь может не входить в комплект поставки.
Русский текст: стр. **26-27**

Polski - Jak używać tej instrukcji

W celu uzyskania najlepszych rezultatów, korzystając z tej instrukcji, należy zwrócić uwagę zarówno na tekst, jak i na ilustracje. Przeciąć wzdłuż przerywanych linii w celu dopasowania języka do ilustracji.

OR Wybrać jedną pozycję lub drugą.

OPT Ta pozycja jest opcjonalna.
Tekst w języku polskim na stronach **28-29**

Česky - Jak používat tuto příručku

Nejlepších výsledků dosáhnete, budete-li při používání této příručky srovnávat text s ilustracemi. Odstříhnete podél čárkované čáry, aby bylo možno české instrukce přiřadit k ilustracím.

OR Vyberte si jednu nebo druhou položku.

OPT Tato položka je volitelná.
Český text se nachází na straně **30-31**

日本語 - このマニュアルの使い方

組み立てをうまく行うためには、説明文とイラストの両方を参照してください。点線に沿って切り取ると、ご使用の言語とイラストが一致します。

OR どちらか片方の品目を選択してください。

OPT この品目は、オプションです。
日本語は **32-33** ページ

中文 - 如何使用本说明书

请同时参阅文字说明和插图以获得最佳阅读效果。请沿着虚线裁剪，将您的语言与插图匹配起来。

OR 选择一项或另一项。

OPT 此项可选。
中文文字说明请参见第 **34-35** 页

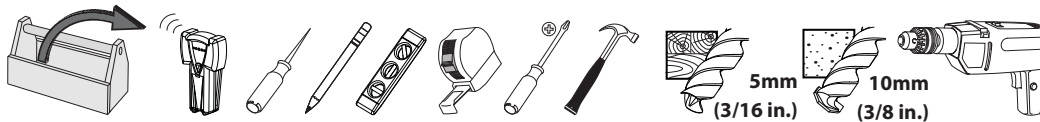
Specifications

Weight capacity-**DO NOT EXCEED**: 36 kg (80 lbs) includes TV and any accessories

▲ CAUTION: Avoid potential personal injuries and property damage!

- ✘ Do not use this product for any purpose not explicitly specified by manufacturer.
- ✘ The wall must be capable of supporting five times the weight of the monitor and mount combined.
- ✘ This product includes directions and hardware for use with wood stud, solid concrete and concrete block walls. For information on how to use this product with steel stud walls contact Customer Service and ask about the SSMK1 steel stud mounting kit
- ✘ If you do not understand these instructions, or have doubts about the safety of the installation, assembly or use of this product, contact manufacturer Customer Service or call a qualified contractor.
- ✘ Manufacturer is not responsible for damage or injury caused by incorrect assembly or use.

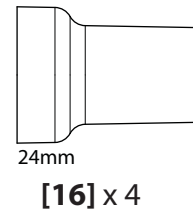
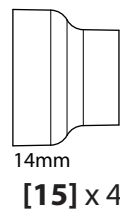
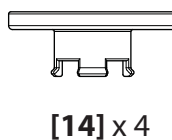
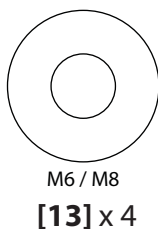
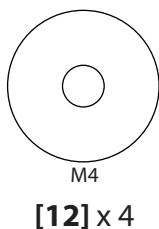
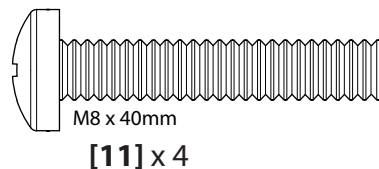
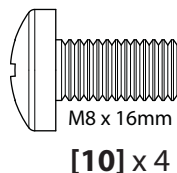
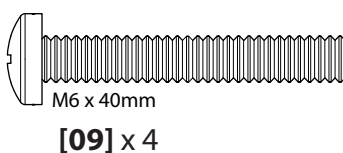
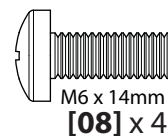
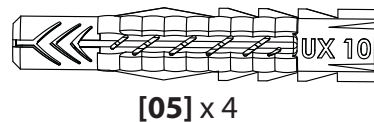
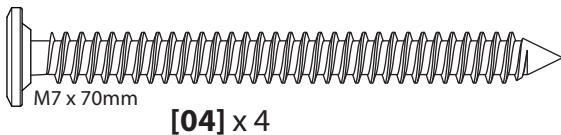
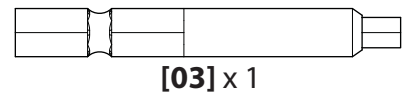
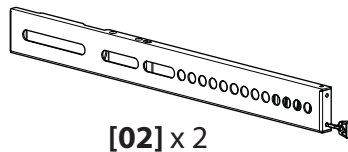
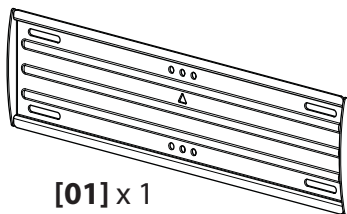
Required Tools



Supplied Parts and Hardware

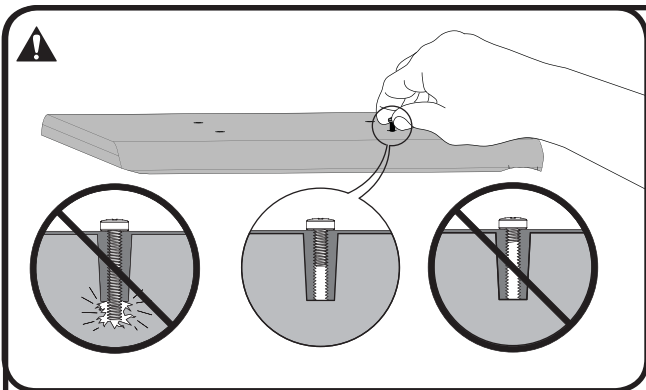
▲ WARNING: This product contains small items that could be a choking hazard if swallowed.

Before starting assembly, verify all parts are included and undamaged. If any parts are missing or damaged, do not return the damaged item to your dealer; contact Customer Service. Never use damaged parts! **NOTE:** M4, M6, or M8 describes the diameter, mm describes the length of screws that are labeled M# X ##mm. Not all hardware included will be used.



1 Select TV Hardware and Mount TV Brackets

1-1 Select the hardware diameter and length

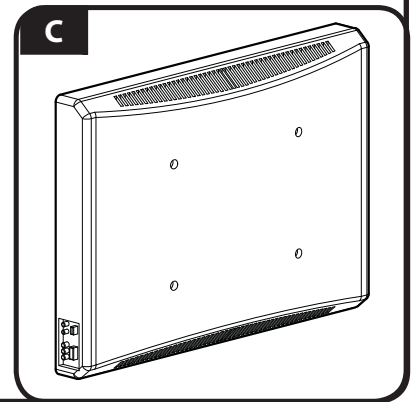
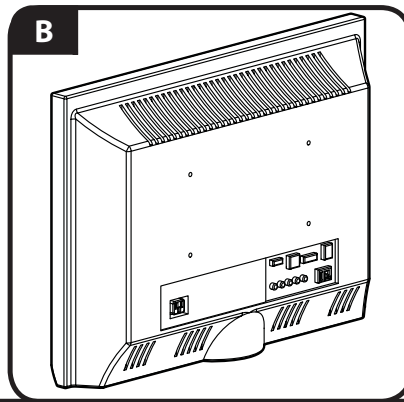
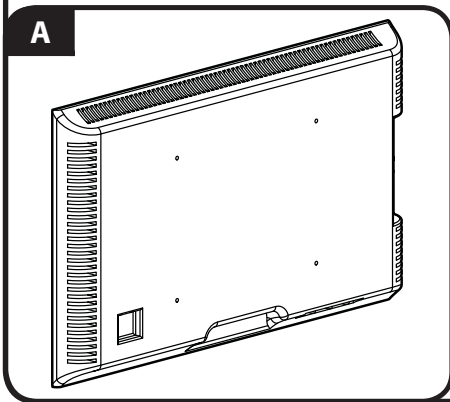


Your TV type will help you determine which hardware configuration to use. Match your type of TV to the suggested hardware configuration on the next page.

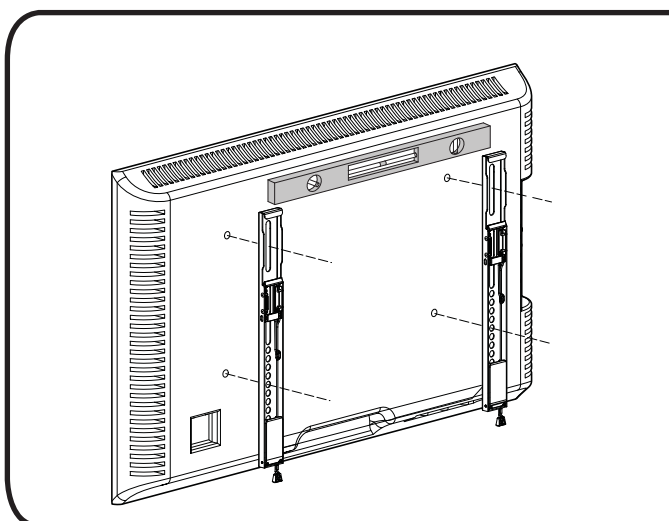
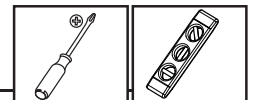
- A.** Installation option without spacers (TVs with flat backs)
- B.** Installation option using 14mm spacers (TVs with irregular backs)
- C.** Installation option using 24mm spacers (For TVs with irregular backs that require more length than the 14mm spacer provides.)

Hand thread screws into the threaded inserts on the back of your TV to determine the correct screw diameter (M4, M6, or M8).

⚠ CAUTION: Avoid potential personal injuries and property damage! Verify that there are adequate threads to secure the brackets to the monitor. If you encounter resistance, stop immediately and contact customer service. Use the shortest screw and spacer combination to accommodate your needs. Using hardware that is too long may damage your TV.



1-2 Attach Brackets to a TV with a flat back



In step 1-1 if you selected the:

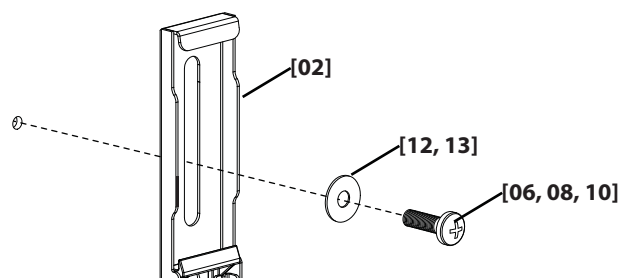
M4 x 12mm screw **[06]** use the M4 washer **[12]**.

M6 x 14mm screw **[08]** use the M6/M8 washer **[13]**.

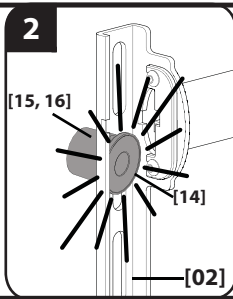
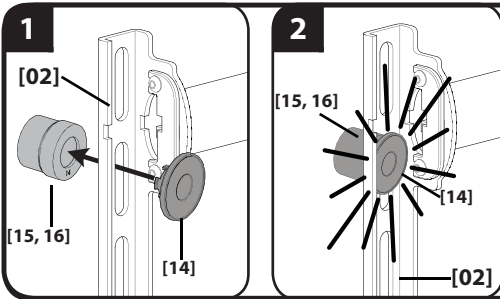
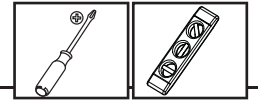
M8 x 16mm diameter screw **[10]** use the M6/M8 washer **[13]**.

Confirm that the brackets are level on the back of the TV.

If you require additional space for cables, recesses, or protrusions, choose one of the configurations below.

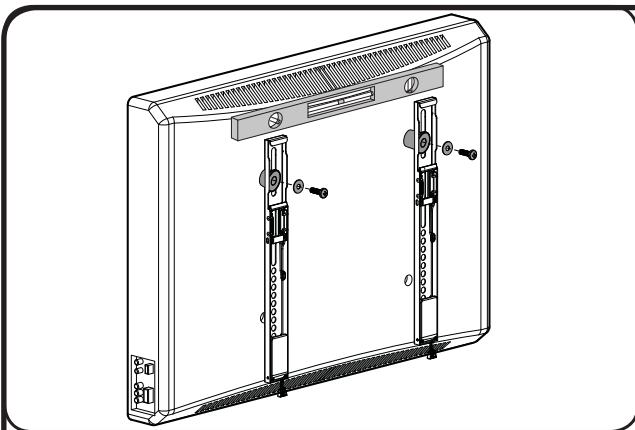


1-2 Attach brackets to a TV with an irregular back



1. Push the shoulder washer [14] through the appropriate openings of the brackets [02].
2. Snap shoulder washer [14] into the spacer you selected in step 1-1.

If your TV has a curved or obstructed back, or if you need more room to accommodate cables, recesses, or protrusions, use either the 14mm, or 24mm spacer [15 or 16].



In step 1-1 if you selected the:

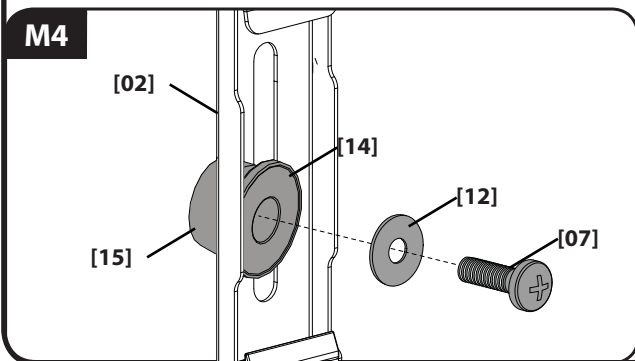
M4 x 30mm screw [07] use the M4 washer [12] and spacer [15].

M6 x 40mm screw [09], use the M6/M8 washer [13] and spacer [16].

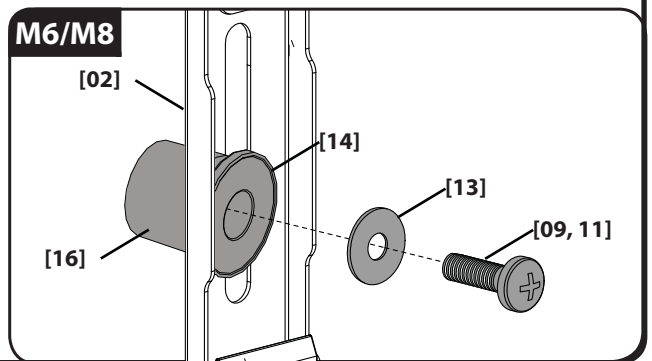
M8 x 40mm screw [11], use the M6/M8 washer [13] and spacer [16].

Confirm that the brackets are level on the back of the TV.

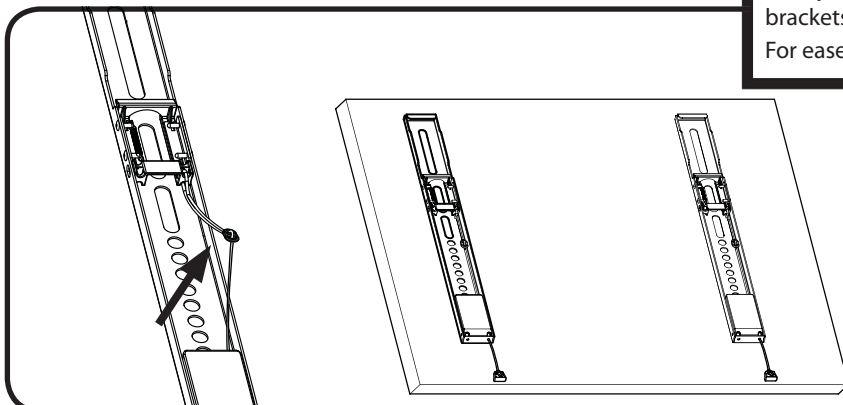
Standard configurations are shown. For special applications, or if you are uncertain about your hardware selection, contact Customer Service.



OR



2 Adjust Cord Length

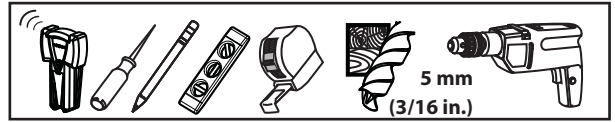


To adjust cord length, gently pull the cord away from the brackets.

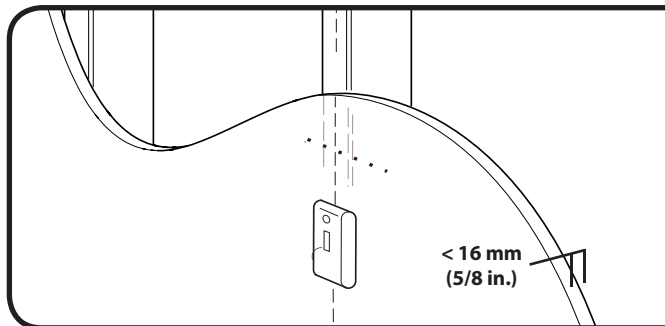
For ease of access, cords should be level with bottom of TV.

3 Mount the Wall Plate

Wood Stud Mounting



3-1 Locate studs



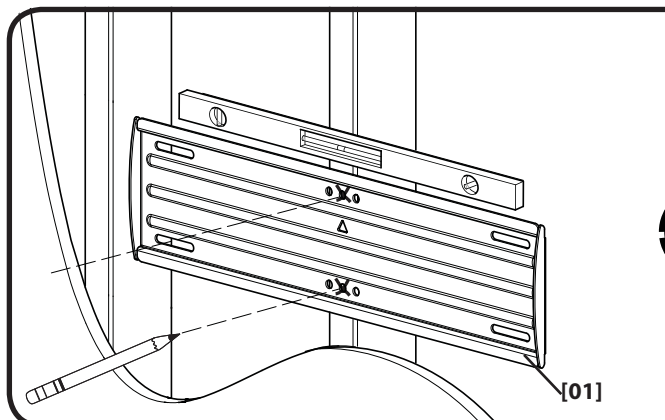
For assistance in determining wall plate location, see Height Finder at sanus.com.

The VML10 is designed for use in either single or dual stud walls. Locate a stud or studs. Verify the center of the stud(s) using an awl or edge to edge stud finder.

CAUTION: Avoid potential personal injuries and property damage!

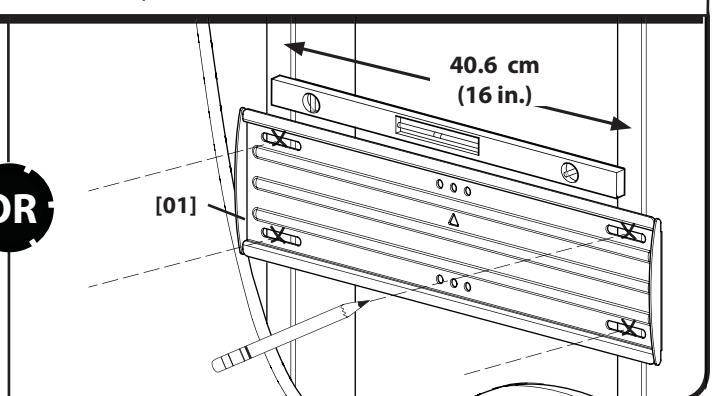
- ✘ Any material covering the wall must not exceed 16 mm (5/8 in.).
- ✘ Minimum wood stud size: common 2 x 4 in. (nominal 1½ x 3 in.).

3-2 Mark the wall

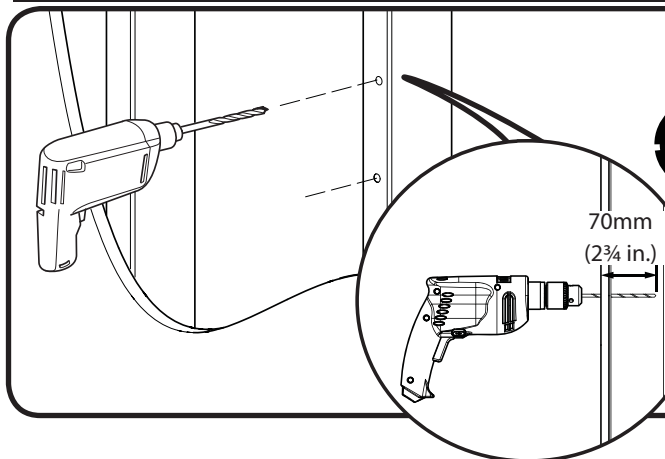


Level the wall plate [01] and mark the hole locations.

OR

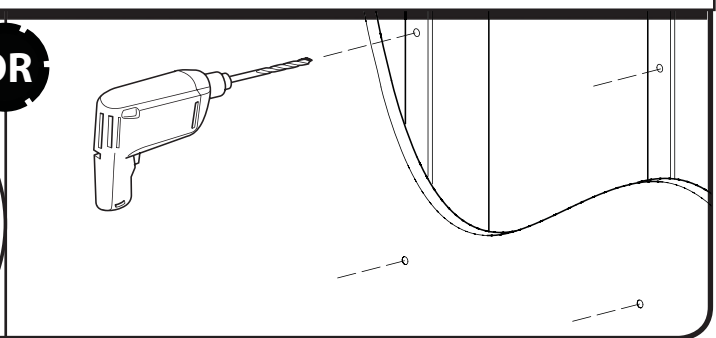


3-3 Drill pilot holes

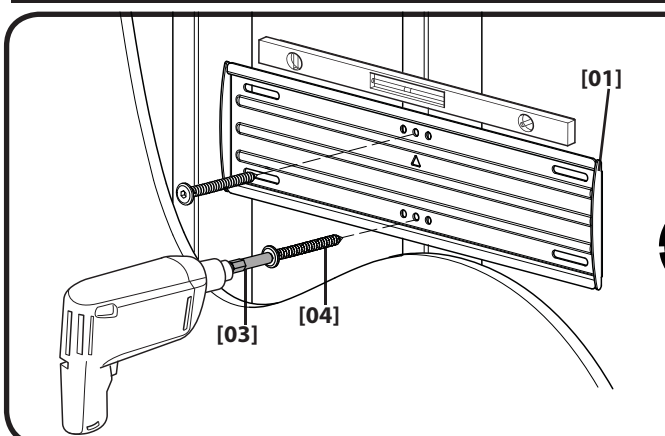


CAUTION: Avoid potential injuries or property damage! Pilot holes **MUST** be drilled to a depth of 70 mm (2¾ in.), using a 5 mm (3/16 in.) diameter drill bit.

OR



3-4 Tighten lag bolts

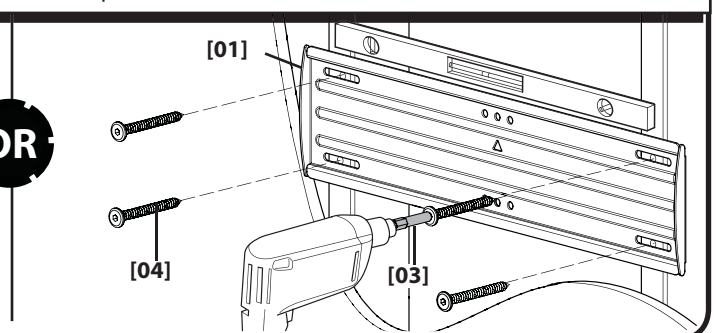


Using a drill and the allen driver bit [03] tighten lag bolts [04] only until they are pulled firmly against the wall plate.

CAUTION: Avoid potential injuries or property damage!

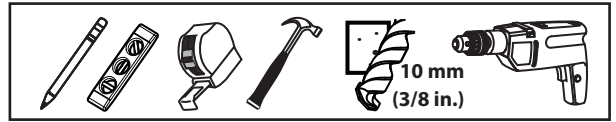
- ✘ **DO NOT** over-tighten the lag bolts [04].
- ✘ Tighten the lag bolts only until they are pulled firmly against the wall plate [01].

OR

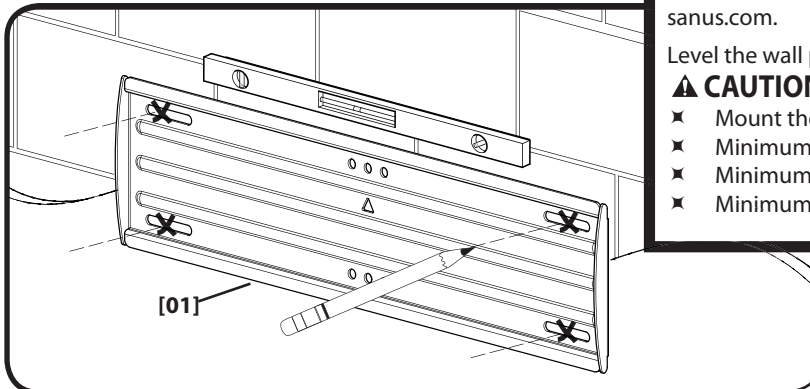


3 Mount the Wall Plate

Solid Concrete or Concrete Block



3-1 Mark the wall



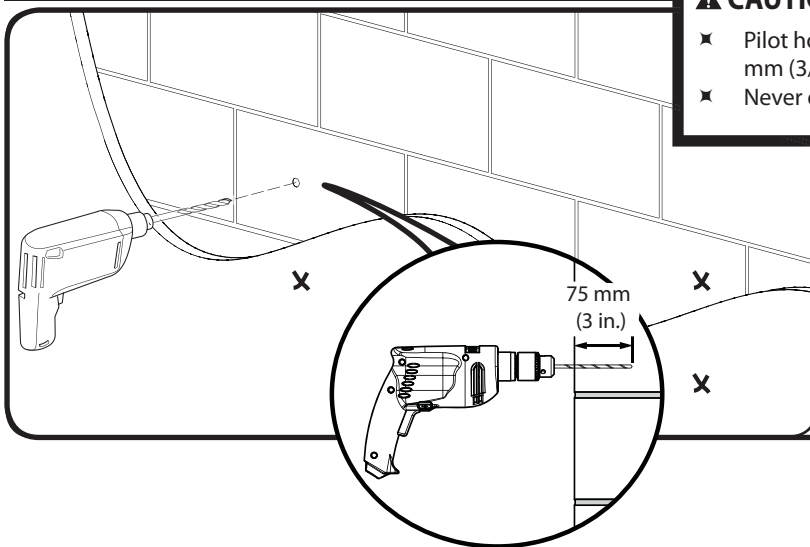
For assistance in determining wall plate location, see Height Finder at sanus.com.

Level the wall plate [01] and mark the hole locations.

⚠ CAUTION: Avoid potential injuries or property damage!

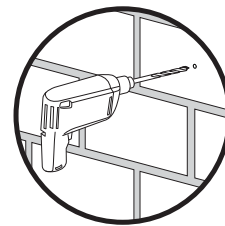
- ✘ Mount the wall plate [01] directly onto the concrete surface.
- ✘ Minimum solid concrete thickness: 20.3 cm (8 in.).
- ✘ Minimum concrete block size: 20.3 x 20.3 x 40.6 cm (8 x 8 x 16 in.).
- ✘ Minimum space between fasteners: 40.6 cm (16 in.).

3-2 Drill pilot holes

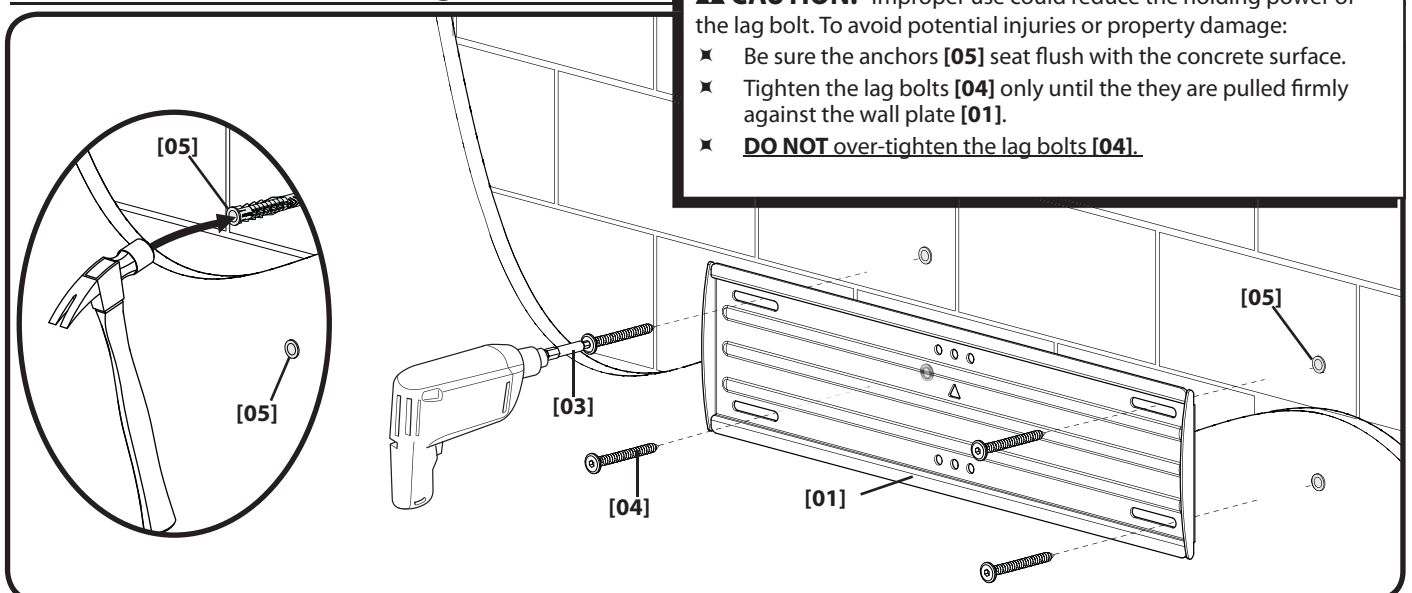


⚠ CAUTION: Avoid potential injuries or property damage!

- ✘ Pilot holes **MUST** be drilled to a depth of 75 mm (3 in.) using a 10 mm (3/8 in.) diameter drill bit.
- ✘ Never drill into the mortar between blocks.



3-3 Insert anchors and lag bolts

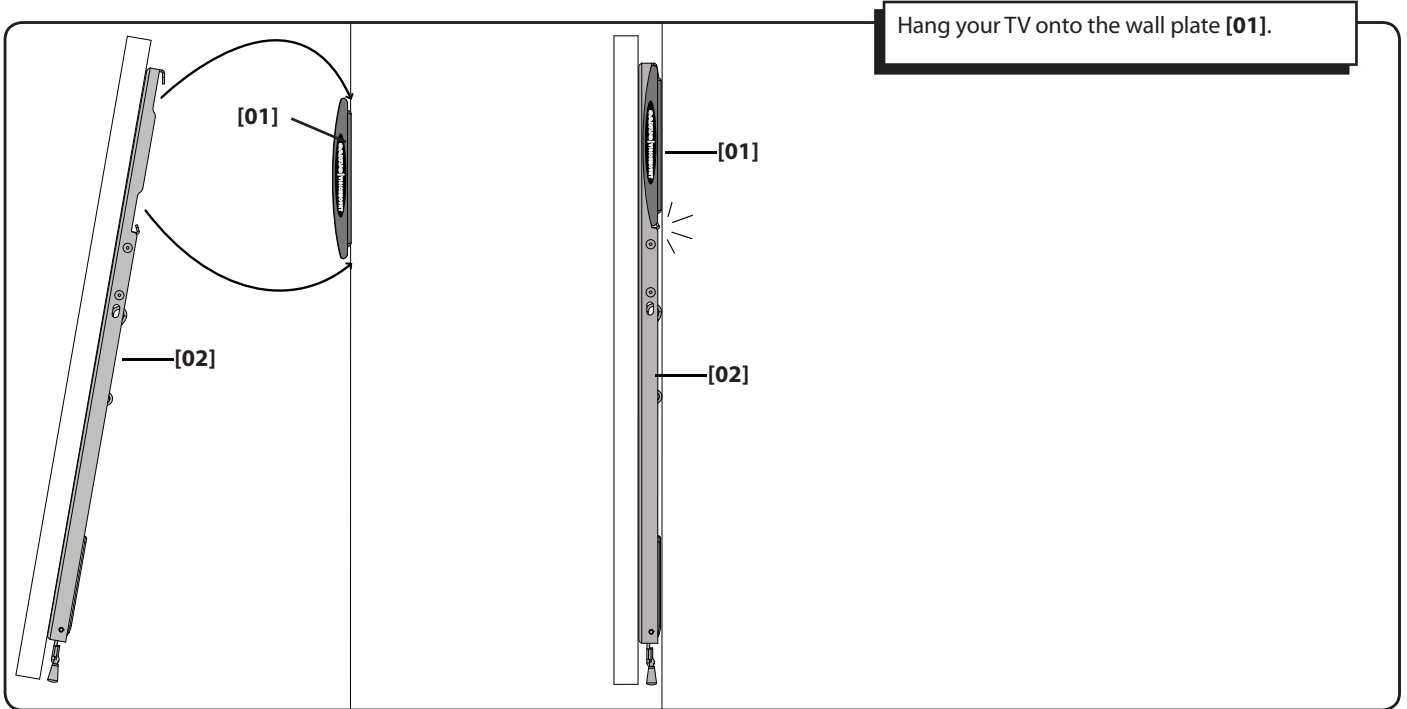


Insert lag bolt anchors [05]. Then insert lag bolts [04] using a drill and the allen driver bit [03].

⚠ CAUTION: Improper use could reduce the holding power of the lag bolt. To avoid potential injuries or property damage:

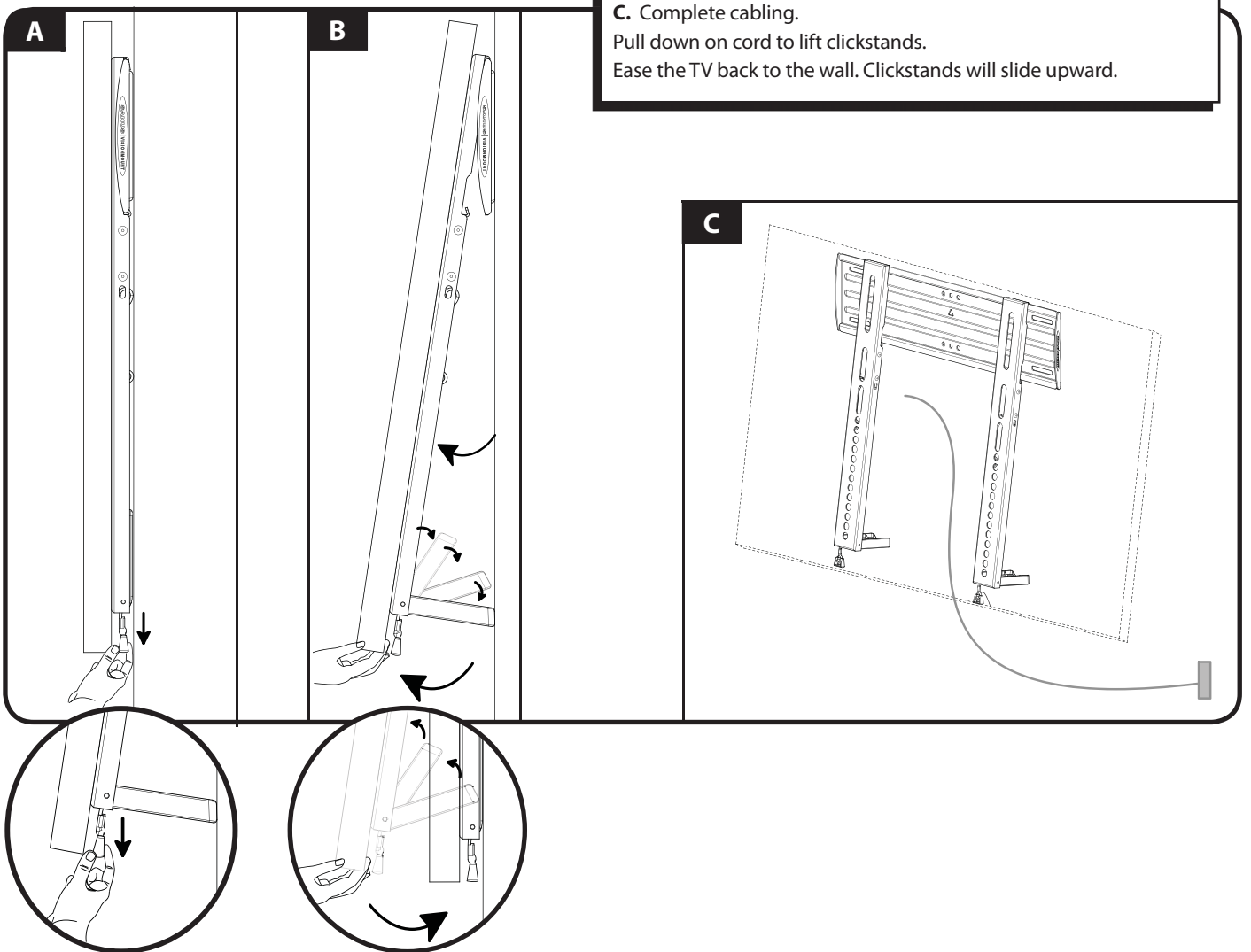
- ✘ Be sure the anchors [05] seat flush with the concrete surface.
- ✘ Tighten the lag bolts [04] only until they are pulled firmly against the wall plate [01].
- ✘ **DO NOT** over-tighten the lag bolts [04].

4 Hang TV onto the Wall Plate



5 Manage Cables

- A.** Pull down on cord to release clickstands.
- B.** Gently pull the TV away from the wall. Clickstands will fall into place.
- C.** Complete cabling.
Pull down on cord to lift clickstands.
Ease the TV back to the wall. Clickstands will slide upward.





CONSIGNES DE SÉCURITÉ IMPORTANTES – CONSERVEZ CES INSTRUCTIONS – VEUILLEZ LIRE ATTENTIVEMENT LE MANUEL AVANT D'UTILISER CE PRODUIT

Caractéristiques techniques Voir à la page 3

Capacité de charge – **NE PAS DÉPASSER** : 36 kg (80 lbs) incluant le téléviseur et tous les accessoires.

▲ ATTENTION : Évitez les dommages matériels et les blessures!

- ✖ Ne pas utiliser ce produit à d'autres fins que celles spécifiées par le fabricant.
- ✖ Le mur doit pouvoir supporter cinq fois le poids total du moniteur et du support.
- ✖ Ce produit n'est pas conçu pour être utilisé sur des murs dont les montants sont en métal!
- ✖ Si vous ne comprenez pas toutes ces instructions ou si vous avez des doutes sur la sécurité de l'installation, du montage ou de l'utilisation de ce produit, veuillez contacter un installateur qualifié ou le service à la clientèle du fabricant.
- ✖ Le fabricant n'est pas responsable des blessures ou des dommages causés par une mauvaise utilisation ou un montage incorrect.

Outils nécessaires Voir à la page 3

Pièces et quincaillerie fournies Voir à la page 3

▲ AVERTISSEMENT : Ce produit contient de petites pièces qui peuvent représenter un risque d'étouffement.

Avant de commencer l'assemblage, assurez-vous que toutes les pièces sont présentes et qu'elles ne sont pas endommagées. Si une pièce est manquante ou endommagée, ne retournez pas les pièces endommagées à votre revendeur. Contactez plutôt le service clientèle. N'utilisez jamais de pièces endommagées!

REMARQUE : M4, M6, ou M8 décrit le diamètre et mm décrit la longueur des vis qui sont identifiées M0 X 00 mm. Les pièces comprises ne doivent pas nécessairement être toutes utilisées.

1 Sélectionnez la quincaillerie et le support de fixation pour le téléviseur Voir à la page 4

1-1 Sélectionnez le diamètre et la longueur de la quincaillerie Voir à la page 4

Le type de téléviseur vous aidera à choisir la configuration de la quincaillerie à utiliser. Faites correspondre votre type de téléviseur à l'une des configurations de quincaillerie suggérées à la page suivante.

A. Option d'installation sans entretoises (téléviseur à dos plat).

B. Option d'installation avec des entretoises de 14 mm (téléviseur avec dos irrégulier)

C. Option d'installation avec des entretoises de 24 mm (pour les téléviseurs avec un dos irrégulier qui nécessitent plus long que les 14 mm donnés par les entretoises.)

Serrez à la main les vis dans les orifices filetés au dos du téléviseur afin de déterminer le diamètre de vis approprié (M4, M6, ou M8).

▲ ATTENTION : Évitez les dommages matériels et les blessures! Assurez-vous qu'il y a suffisamment de filets pour installer solidement les supports sur le moniteur. Si vous sentez une résistance, arrêtez immédiatement et contactez le Service à la clientèle. Utilisez la combinaison la plus courte possible de vis et d'entretoise nécessaire. L'utilisation d'une quincaillerie trop longue pourrait endommager le téléviseur.

1-2 Attachez les brides de montage au téléviseur dont l'arrière est plat Voir à la page 4

À l'étape 1, si vous avez choisi :

la vis M4 x 12 mm [06] utilisez la rondelle M4 [12].

la vis M6 x 14 mm [08] utilisez la rondelle M6/M8 [13].

la vis M8 x 16 mm [10] utilisez la rondelle M6/M8 [13].

Assurez-vous que les supports sont l'horizontale (à niveau) derrière le téléviseur.

Si vous avez besoin de plus d'espace à cause des câbles, des creux ou des protubérances, sélectionnez l'une des configurations ci-dessous.

1-2 Attachez les brides de montage au téléviseur avec dos irrégulier Voir à la page 5

1. Poussez la rondelle à épaulement [14] dans les orifices appropriés des supports [02].

2. Pressez la rondelle à épaulement [14] dans l'entretoise que vous avez sélectionné à l'étape 1-2.

Si le dos de votre téléviseur est incurvé ou obstrué, ou si vous avez besoin d'un espace plus grand pour les câbles, les creux ou les protubérances, utilisez les entretoises de 14 mm ou 24 mm [15 ou 16].

À l'étape 1, si vous avez choisi :

la vis M4 x 30 mm [07] utilisez la rondelle M4 [12] et l'entretoise [15].

la vis M6 x 40 mm [09] utilisez la rondelle M6/M8 [13] et l'entretoise [16].

la vis M8 x 40 mm [11] utilisez la rondelle M6/M8 [13] et l'entretoise [16].

Assurez-vous que les supports sont l'horizontale (à niveau) derrière le téléviseur.

Les configurations standard sont illustrées. Consultez le Service à la clientèle pour toute application particulière ou si vous avez des doutes quant à la quincaillerie à utiliser.

2 Réglez la longueur du câble Voir à la page 5

Pour régler la longueur du cordon, tirez celui-ci délicatement en l'éloignant des fixations.

Pour faciliter l'accès, les câbles doivent être au même niveau que le bas du téléviseur.



3 Installation sur des murs avec montants de bois Voir à la page 6

3-1 Trouvez les montants Voir à la page 6

Pour obtenir de l'aide afin de déterminer l'emplacement de la plaque murale, consultez le site sanus.com sous la rubrique « Height Finder ».
Vérifiez le centre de chaque montant à l'aide d'un poinçon ou d'un clou fin, ou utilisez un localisateur bord à bord.

⚠ ATTENTION : Évitez les dommages matériels et les blessures!

- ✖ L'épaisseur du matériau de revêtement de mur ne doit pas excéder 16 mm (5/8 po).
- ✖ Dimension minimale du montant de bois : commune 51 x 102 mm (2 x 4 po) (nominale 38 x 75 mm/1,5 x 3 po).

3-2 Faites des marques sur le mur Voir à la page 6

Mettez la plaque murale [01] à niveau et marquez les emplacements des trous.

3-3 Percez les trous de guidage Voir à la page 6

⚠ ATTENTION : Les avant-trous **DOIVENT** être percés à une profondeur de 70 mm (2,75 po) à l'aide d'un foret de 5 mm (3/16 po).

3-4 Serrez les boulons tire-fonds Voir à la page 6

À l'aide d'une perceuse et d'un embout d'entraînement Allen [03] serrez les boulons tire-fond [04].

⚠ ATTENTION : Évitez tout dommage matériel ou blessure!

- ✖ **NE PAS** trop serrer les boulons tire-fond [04].
- ✖ Serrez les boulons tire-fond [04] jusqu'à ce qu'ils s'appuient fermement sur la plaque murale [01].

3 Montage sur béton Voir à la page 7

3-1 Faites des marques sur le mur Voir à la page 7

Pour obtenir de l'aide afin de déterminer l'emplacement de la plaque murale, consultez le site sanus.com sous la rubrique « Height Finder ».

Mettez la plaque murale [01] à niveau et marquez les emplacements des trous.

⚠ ATTENTION : Évitez tout dommage matériel ou blessure!

- ✖ Montez la plaque murale [01] directement sur la surface de béton.
- ✖ Épaisseur minimale du béton coulé : 203 mm (8 po)
- ✖ Dimension minimale du bloc de béton : 203 x 203 x 406 mm (8 x 8 x 16 po)

3-2 Percez les trous de guidage Voir à la page 7

⚠ ATTENTION : Évitez tout dommage matériel ou blessure!

- ✖ Les avant-trous **DOIVENT** être percés à une profondeur de 75 mm (3 po) à l'aide d'un foret de 10 mm (3/8 po) de diamètre.
- ✖ Ne jamais percer dans le mortier entre les blocs.

3-3 Insérez les douilles à expansion et les boulons tire-fond Voir à la page 7

Insérez les douilles à expansion des boulons tire-fond [05]. Insérez ensuite les boulons tire-fond [04] à l'aide d'une perceuse et d'un embout d'entraînement Allen [03].

⚠ ATTENTION : Évitez tout dommage matériel ou blessure! Une utilisation inadéquate peut réduire la force de rétention du boulon tire-fond.
Évitez tout dommage matériel ou blessures !

- ✖ Assurez-vous que les douilles à expansion [05] ne dépassent pas de la surface de béton.
- ✖ Serrez les boulons tire-fond [04] jusqu'à ce qu'ils s'appuient fermement sur la plaque murale [01].
- ✖ **NE PAS** trop serrer les boulons tire-fond [04].

4 Accrochez le téléviseur à la plaque murale Voir à la page 8

Accrochez le téléviseur à la plaque murale [01].

5 Gestion des câbles Voir à la page 8

- Tirez sur le câble vers le bas pour déverrouiller le ClickStands.
- Éloignez doucement le téléviseur du mur. Le ClickStands se mettra en place.
- Terminez le raccordement des câbles.

Tirez sur le câble vers le bas pour soulever le ClickStands.

Ramenez doucement le téléviseur au mur. Le ClickStands coulissera vers le haut.



WICHTIGE SICHERHEITSHINWEISE – BEWAHREN SIE DIESE HINWEISE SORGFÄLTIG AUF – LESEN SIE VOR DEM GEBRAUCH DES PRODUKTS BITTE DAS GESAMTE HANDBUCH

Spezifikationen Siehe Seite 3

Höchstzulässiges Gesamtgewicht **NICHT ÜBERSCHREITEN**: 36 kg (80 lbs) inkl. Fernseher und Zubehör.

▲ VORSICHT: Vermeiden Sie Verletzungen und Sachschäden!

- ✘ Verwenden Sie dieses Produkt nur für den vom Hersteller ausdrücklich angegebenen Zweck.
- ✘ Die Wand muss das Fünffache des Gesamtgewichts von Monitor und Halterung tragen können.
- ✘ Dieses Produkt ist nicht für die Verwendung an Wänden mit Metallträgern geeignet!
- ✘ Falls Sie diese Anleitung nicht verstehen sollten oder Zweifel bezüglich der sicheren Montage, des Zusammenbaus oder der Verwendung des Produkts haben, kontaktieren Sie den Kundendienst des Herstellers oder einen qualifizierten Auftragnehmer.
- ✘ Der Hersteller haftet nicht für Schäden oder Verletzungen, die durch falsche Montage oder Verwendung verursacht werden.

Erforderliche Werkzeuge Siehe Seite 3

Mitgelieferte Teile und Befestigungsmaterialien Siehe Seite 3

▲ WARNUNG: Dieses Produkt enthält kleine Teile, die beim Verschlucken zum Erstickungstod führen können.

Prüfen Sie vor Montagebeginn, ob alle Teile vorhanden und unbeschädigt sind. Falls Teile fehlen oder beschädigt sind, bringen Sie das Produkt nicht zum Händler zurück, sondern wenden Sie sich an den Kundendienst. Verwenden Sie niemals beschädigte Teile!

HINWEIS: Bei Schrauben mit der Bezeichnung M0 X 00mm steht M4, M6 oder M8 für den Durchmesser und mm für die Länge. Es wird nicht das gesamte mitgelieferte Befestigungsmaterial verwendet.

1 Auswählen der Befestigungsmaterialien und Montieren der Anschlussplatten für den Fernseher Siehe Seite 4

1-1 Wählen Sie Länge und Durchmesser der Befestigungsmaterialien Siehe Seite 4

Ihr Fernsehertyp wird Ihnen beim Bestimmen der richtigen Konfiguration der Befestigungsmaterialien behilflich sein. Stimmen Sie Ihren Fernsehertyp mit den Befestigungsmaterialien nach den auf der nächsten Seite angegebenen Konfigurationsvorschlägen ab.

- A.** Montage ohne Abstandhalter (Fernseher mit flacher Rückseite)
- B.** Montage mit 14-mm-Abstandhaltern (Fernseher mit unebener Rückseite)
- C.** Montage mit 24-mm-Abstandhaltern (Für Fernseher mit unebener Rückseite, für die 14-mm-Abstandhalter zu kurz sind.)

Bestimmen Sie den geeigneten Schraubendurchmesser (M4, M6 oder M8), indem Sie die Schrauben mit der Hand in die Gewindeeinsätze an der Rückseite Ihres Fernsehers schrauben.

▲ VORSICHT: Vermeiden Sie Verletzungen und Sachschäden! Stellen Sie sicher, dass geeignete Gewindegänge für die Befestigung der Anschlussplatten am Monitor vorhanden sind. Falls Sie auf Widerstand stoßen, brechen Sie die Montage unverzüglich ab und rufen Sie den Kundendienst an. Verwenden Sie die kürzeste Schrauben-Abstandhalter-Kombination, die unter den gegebenen Montagebedingungen möglich ist. Durch die Verwendung von zu langen Schrauben kann Ihr Fernseher beschädigt werden.

1-2 Befestigen der Anschlussplatten an einem Fernseher mit flacher Rückseite Siehe Seite 4

Verwenden Sie in Schritt 1 mit

M4 x 12 mm-Schrauben [06] die M4-Unterlegscheiben [12].

M6 x 14 mm-Schrauben [08] die M6/M8-Unterlegscheiben [13].

M8 x 16 mm-Schrauben [10] die M6/M8-Unterlegscheiben [13].

Vergewissern Sie sich, dass die Anschlussplatten flach auf der Rückseite des Fernsehers anliegen.

Wenn Sie mehr Platz für Kabel, Vertiefungen oder Überstände benötigen, wählen Sie eine der nachstehenden Konfigurationen.

1-2 Befestigen der Anschlussplatten an einem Fernseher mit unebener Rückseite Siehe Seite 5

1. Stecken Sie die Ansatzscheiben [14] durch die entsprechenden Öffnungen der Anschlussplatten [02].
2. Drücken Sie die Ansatzscheibe [14] in den Abstandhalter, den Sie in Schritt 1-2 ausgewählt haben.

Wenn Ihr Fernseher eine gewölbte oder unebene Rückseite aufweist oder Sie mehr Platz für Kabel, Vertiefungen oder Überstände benötigen, verwenden Sie die 14-mm- oder 24-mm-Abstandhalter [15 bzw. 16].

Verwenden Sie in Schritt 1 mit

M4 x 30 mm-Schrauben [07] die M4-Unterlegscheiben [12] und die Abstandhalter [15].

M6 x 40 mm-Schrauben [09] die M6/M8-Unterlegscheiben [13] und die Abstandhalter [16].

M8 x 40 mm-Schrauben [11] die M6/M8 Unterlegscheiben [13] und die Abstandhalter [16].

Vergewissern Sie sich, dass die Anschlussplatten flach auf der Rückseite des Fernsehers anliegen.

Die Abbildungen zeigen Standardkonfigurationen. Für Spezialanwendungen oder, wenn Sie sich bei der Wahl der Befestigungsmaterialien nicht sicher sind, wenden Sie sich an den Kundendienst.

2 Kabellänge anpassen Siehe Seite 5

Ziehen Sie zum Anpassen der Kabellänge das Kabel vorsichtig von den Anschlussplatten weg. Für einen leichteren Zugang sollten Kabel am Boden des Fernsehers ausgerichtet werden.



3 Montage an Holzbalken Siehe Seite 6

3-1 Suchen Sie die Balken Siehe Seite 6

Hilfe zum Bestimmen der geeigneten Wandplattenposition finden Sie unter Height Finder auf sanus.com.

Stechen Sie mit einer Ahle oder einem dünnen Nagel die Mitte des Balkens an, oder verwenden Sie einen Kante-zu-Kante-Balkensucher.

▲ VORSICHT: Vermeiden Sie Verletzungen und Sachschäden!

- ✘ Jegliches Material, das die Wand bedeckt, darf 16 mm (5/8 Zoll) nicht überschreiten.
- ✘ Mindestmaße der Holzbalken: üblich 51 x 102 mm (2 x 4 Zoll) (nominell 38 x 75 mm /1,5 x 3 Zoll).

3-2 Markieren Sie Bohrstellen an der Wand Siehe Seite 6

Richten Sie die Wandplatte [01] aus und markieren Sie die Stellen für die Bohrlöcher.

3-3 Bohren Sie Vorbohrungen Siehe Seite 6

▲ VORSICHT: Vorbohrungen **MÜSSEN** mit einem 5-mm-Bohrer (3/16 Zoll) bis zu 70 mm (2.75 Zoll) tief gebohrt werden.

3-4 Anziehen der Ankerschrauben Siehe Seite 6

Ziehen Sie die Ankerschrauben [04] mit einem Bohrer mit dem Sechskanteinsatz [03] an.

▲ VORSICHT: Vermeiden Sie Verletzungen und Sachschäden!

- ✘ Ziehen Sie die Ankerschrauben [04] **NICHT** zu fest an.
- ✘ Ziehen Sie die Ankerschrauben nur so weit an, bis sie fest an der Wandplatte [01] anliegen.

3 Montage an einer Betonwand Siehe Seite 7

3-1 Markieren Sie Bohrstellen an der Wand Siehe Seite 7

Hilfe zum Bestimmen der geeigneten Wandplattenposition finden Sie unter Height Finder auf sanus.com.

Richten Sie die Wandplatte [01] aus und markieren Sie die Stellen für die Bohrlöcher.

▲ VORSICHT: Vermeiden Sie Verletzungen und Sachschäden!

- ✘ Montieren Sie die Wandplatte [01] direkt an der Betonfläche.
- ✘ Mindestdicke der Massivbetonwand: 203 mm (8 Zoll)
- ✘ Mindestmaße der Betonblöcke: 203 x 203 x 406 mm (8 x 8 x 16 Zoll)

3-2 Bohren Sie Vorbohrungen Siehe Seite 7

▲ VORSICHT: Vermeiden Sie Verletzungen und Sachschäden!

- ✘ Vorbohrungen **MÜSSEN** mit einem 10-mm-Bohrer (3/8 Zoll) bis zu 75 mm (3 Zoll) tief gebohrt werden.
- ✘ Bohren Sie niemals in den Mörtel zwischen den Blöcken.

3-3 Einsetzen der Dübel und Ankerschrauben Siehe Seite 7

Setzen Sie die Ankerschraubendübel [05] ein. Schrauben Sie dann die Ankerschrauben [04] mit einem Bohrer und dem Sechskanteinsatz [03] fest.

▲ VORSICHT: Vermeiden Sie Verletzungen und Sachschäden! Eine unsachgemäße Verwendung kann die Haltekraft der Ankerschraube verringern.

Vermeiden Sie Verletzungen und Sachschäden:

- ✘ Stellen Sie sicher, dass die Dübel [05] bündig mit der Betonfläche abschließen.
- ✘ Ziehen Sie die Ankerschrauben [04] nur so weit an, bis die Unterlegscheiben fest an der Wandplatte [01] anliegen.
- ✘ Ziehen Sie die Ankerschrauben [04] **NICHT** zu fest an.

4 Aufhängen des Fernseher an der Wandplatte Siehe Seite 8

Hängen Sie den Fernseher an die Wandplatte [01].

5 Kabelführung Siehe Seite 8

A. Ziehen Sie das Kabel nach unten, um die ClickStands zu lösen.

B. Ziehen Sie den Fernseher vorsichtig von der Wand weg. Die ClickStands rasten ein.

C. Stellen Sie die Verkabelung fertig.

Ziehen Sie das Kabel nach unten, um die ClickStands anzuheben.

Legen Sie den Fernseher wieder vorsichtig an die Wand an. Die ClickStands gehen nach oben.



INSTRUCCIONES IMPORTANTES DE SEGURIDAD. GUARDE ESTAS INSTRUCCIONES. LEA TODO EL MANUAL ANTES DE UTILIZAR ESTE PRODUCTO.

Especificaciones Consulte la página 3

Peso máximo-**NO SUPERAR**: 36 kg (80 lb) incluidos el televisor y los accesorios.

▲ PRECAUCIÓN: Evite posibles lesiones personales y daños materiales.

- ✘ No utilice este producto para ningún otro propósito que no sea el explícitamente especificado por el fabricante.
- ✘ La pared debe ser capaz de soportar hasta cinco veces el peso del monitor y la montura combinados.
- ✘ ¡Este producto no está diseñado para utilizar en paredes con montantes de metal!
- ✘ Si no entiende las instrucciones o si tiene dudas acerca de la seguridad de la instalación, el montaje o el uso del producto, póngase en contacto con el servicio de atención al cliente del fabricante o llame a un técnico cualificado.
- ✘ El fabricante no se responsabiliza de ningún daño o lesión resultante del montaje incorrecto o el uso indebido.

Herramientas necesarias Consulte la página 3

Piezas y elementos de sujeción suministrados Consulte la página 3

▲ ADVERTENCIA: Este producto contiene piezas pequeñas que podrían causar asfixia si se tragasen.

Antes de comenzar a montar la unidad, verifique que todas las piezas estén incluidas y en buen estado. En caso de que falten piezas o alguna esté dañada, no devuelva el elemento defectuoso al distribuidor. Póngase en contacto con el servicio de atención al cliente. Nunca utilice piezas en mal estado.

NOTA: M4, M6 o M8 describe el diámetro, mm describe la longitud de los tornillos que están etiquetados M0 X 00mm. No se utilizarán todos los elementos de sujeción incluidos.

1 Seleccione los elementos de sujeción y los soportes de la montura del televisor Consulte la página 4

1-1 Seleccione el diámetro y la longitud de los elementos de sujeción Consulte la página 4

El tipo de televisor le ayudará a determinar la configuración de elementos de sujeción que debe utilizar. Compruebe la configuración de elementos de sujeción recomendada para su tipo de televisor en la página siguiente.

- A. Opción de instalación sin espaciadores (televisores con parte posterior plana).
- B. Opción de instalación utilizando espaciadores de 14mm (televisores con la parte posterior irregular)
- C. Opción de instalación utilizando espaciadores de 24mm (Para televisores con la parte posterior irregular que requieren más longitud de la que ofrece el espaciador de 14 mm.)

Enrosque manualmente los tornillos en los orificios roscados de la parte posterior del televisor para determinar el diámetro correcto del tornillo (M4, M6 o M8).

▲ PRECAUCIÓN: Evite posibles lesiones personales y daños materiales. Verifique que haya roscas adecuadas para sujetar los soportes al monitor. Si nota resistencia, no continúe y póngase en contacto con el servicio de atención al cliente. Utilice la combinación de tornillo y espaciador más corta que se ajuste a sus necesidades. Si usa elementos de sujeción demasiado largos puede dañar el televisor.

1-2 Colocación de los soportes en un televisor con la parte posterior plana Consulte la página 4

En el paso 1, si seleccionó el:

perno M4 x 12 mm [06] utilice la arandela M4 [12].

perno M6 x 14 mm [08] utilice la arandela M6/M8 [13].

tornillo con diámetro M8 x 16 mm [10] utilice la arandela M6/M8 [13].

Asegúrese de que los soportes estén a igual altura en la parte posterior del televisor.

Si necesita espacio adicional para cables, huecos o protuberancias, elija una de las configuraciones siguientes.

1-2 Colocación de los soportes en un televisor con la parte posterior irregular Consulte la página 5

1. Empuje la arandela de aislamiento [14] a través de las aberturas correspondientes de los soportes [02].
2. Encaje la arandela de aislamiento [14] en el espaciador que seleccionó en el paso 1-2.

Si el televisor tiene la parte posterior curvada u obstruida, o si necesita más espacio para cables, huecos o protuberancias, utilice los espaciadores de 14 mm o 24 mm [15 o 16].

En el paso 1, si seleccionó el:

tornillo M4 x 30 mm [07] utilice la arandela [12] y el espaciador M4 [15].

tornillo M6 x 40mm [09] utilice la arandela [13] y el espaciador M6/M8 [16].

tornillo M8 x 40 mm [11] utilice la arandela [13] y el espaciador M6/M8 [16].

Asegúrese de que los soportes estén a igual altura en la parte posterior del televisor.

Se muestran las configuraciones estándar. Para aplicaciones especiales, o si no está seguro de la selección de elementos de sujeción, póngase en contacto con el servicio de atención al cliente.

2 Ajuste de la longitud del cable Consulte la página 5

Para ajustar la longitud del cable, tire suavemente del él para apartarlo de los soportes.

Para facilitar el acceso, los cables deben estar al mismo nivel que la parte posterior del televisor.



3 Montaje en montantes de madera Consulte la página 6

3-1 Localice los montantes Consulte la página 6

Si necesita ayuda para determinar la posición de la placa de pared, consulte Height Finder en sanus.com.

Verifique el centro de cada montante utilizando un punzón, un clavo fino o un localizador de montantes de borde a borde.

▲ PRECAUCIÓN: Evite posibles lesiones personales y daños materiales.

- ✘ Ningún material que cubra la pared debe superar los 16 mm (5/8 in.).
- ✘ Tamaño mínimo del montante de madera: común 51x102 mm (2 x 4 in.) (nominal 38x75 mm /1,5 x 3 in.).

3-2 Marque la pared Consulte la página 6

Nivele la placa de pared [01] y marque la posición de los orificios.

3-3 Taladre los orificios guía Consulte la página 6

▲ PRECAUCIÓN: los orificios guía **DEBEN** taladrarse hasta una profundidad de 70 mm (2,75 in.), utilizando una broca de 5 mm (3/16 in.) de diámetro.

3-4 Apriete los pernos tirafondo Consulte la página 6

Utilizando un taladro y la broca Allen [03], apriete los pernos tirafondo [04].

▲ PRECAUCIÓN: Evite posibles lesiones o daños materiales.

- ✘ **NO** apriete excesivamente los pernos tirafondo [04].
- ✘ Apriete los pernos tirafondo solo hasta que queden firmemente sujetos contra la placa de pared [01].

3 Montaje en pared de hormigón Consulte la página 7

3-1 Marque la pared Consulte la página 7

Si necesita ayuda para determinar la posición de la placa de pared, consulte Height Finder en sanus.com.

Nivele la placa de pared [01] y marque la posición de los orificios.

▲ PRECAUCIÓN: Evite posibles lesiones o daños materiales.

- ✘ Monte la placa de pared [01] directamente sobre la superficie de hormigón.
- ✘ Grosor mínimo del hormigón macizo: 203 mm (8 in.)
- ✘ Tamaño mínimo del bloque de hormigón: 203x203x406 mm (8x8x16 in.)

3-2 Taladre los orificios guía Consulte la página 7

▲ PRECAUCIÓN: Evite posibles lesiones o daños materiales:

- ✘ Los orificios guía **DEBEN** taladrarse hasta una profundidad de 75 mm (3 in.) utilizando una broca de 10 mm (3/8 in.) de diámetro.
- ✘ Nunca taladre en el mortero entre los bloques.

3-3 Inserte los anclajes y los pernos tirafondo Consulte la página 7

Inserte los anclajes de los pernos tirafondo [05]. A continuación inserte los pernos tirafondo [04] utilizando un taladro y la broca Allen [03].

▲ PRECAUCIÓN: Evite posibles lesiones o daños materiales. El uso incorrecto podría reducir la capacidad de sujeción del perno tirafondo. Para evitar posibles lesiones o daños materiales:

- ✘ Asegúrese de que los anclajes [05] están asentados al mismo nivel que la superficie de hormigón.
- ✘ Apriete los pernos tirafondo [04] solo hasta que queden firmemente sujetos contra la placa de pared [01].
- ✘ **NO** apriete excesivamente los pernos tirafondo [04].

4 Colgar el televisor en la placa de pared Consulte la página 7

Cuelgue el televisor en la placa de pared [01].

5 Organización de cables Consulte la página 7

A. Tire hacia abajo del cable o suelte ClickStands.

B. Tire con suavidad del cable para apartarlo de la pared. ClickStands caerá a su posición.

C. Complete el cableado.

Tire hacia abajo del cable o levante ClickStands.

Afloje la parte posterior del televisor de la pared. ClickStands se deslizará hacia arriba.



Especificações Consulte a página 3

Capacidade de peso—**NÃO EXCEDER:** 36 kg (80 lbs.) incluindo TV e acessórios

⚠ CUIDADO: Evite possíveis ferimentos pessoais e dano à propriedade!

- ✘ Não use este produto para uma finalidade diferente daquela explicitamente especificada pelo fabricante.
- ✘ A parede tem que ser capaz de suportar cinco vezes o peso do monitor e do suporte combinados.
- ✘ Este produto não foi projetado para uso em paredes com parafusos de metal!
- ✘ Se houver dúvida sobre essas instruções ou sobre a segurança da instalação, montagem ou uso deste produto, entre em contato com o Atendimento ao Cliente do fabricante ou ligue para um prestador de serviços qualificado.
- ✘ O fabricante não se responsabiliza por danos ou ferimentos causados por montagem ou uso incorretos.

Ferramentas necessárias Consulte a página 3

Peças e ferramentas fornecidas Consulte a página 3

⚠ AVISO: Este produto contém itens pequenos que podem oferecer risco de sufocamento se engolidos.

Antes de iniciar a montagem, verifique se todas as peças estão incluídas e intactas. Se qualquer peça estiver faltando ou se estiver danificada, não devolva o item danificado para seu fornecedor; entre em contato com o Atendimento ao Cliente. Nunca use peças danificadas!

OBSERVAÇÃO: M4, M6 ou M8 descrevem o diâmetro, mm descreve o comprimento dos parafusos identificados como M0 X 00 mm. Nem todas as ferramentas incluídas serão usadas.

1 Selecione o tipo da TV e monte os suportes Consulte a página 4

1-1 Selecione o diâmetro e o comprimento Consulte a página 4

O tipo da TV ajudará a determinar qual configuração que deve ser usada. Combine o tipo da sua TV com a configuração na próxima página.

A: Instalação sem espaçadores (TVs com a parte traseira plana)

B: Instalação usando espaçadores de 14 mm (TVs com parte traseira irregular)

C: Instalação usando espaçadores de 24 mm (para TVs com parte traseira irregular e que exigem um comprimento maior do que o oferecido por um espaçador de 14 mm.)

Rosqueie manualmente os parafusos nas inserções rosqueadas, na parte traseira da TV, para determinar o diâmetro correto do parafuso (M4, M6, ou M8).

⚠ CUIDADO: Evite possíveis ferimentos pessoais e dano à propriedade! Verifique se há roscas adequadas para prender os suportes no monitor.

Se você encontrar resistência, pare imediatamente e contate o serviço ao cliente. Use a combinação mais curta de parafuso e espaçador para acomodar suas necessidades. Sua TV pode ser danificada se você usar hardware longo demais.

1-2 Prenda o suporte a uma TV com a parte traseira plana Consulte a página 4

Na etapa 1, se você selecionou o:

Parafuso M4 x 12 mm [06] use a arruela M4 [12].

Parafuso M6 x 14 mm [08] use a arruela M6/M8 [13].

Parafuso M6 x 16 mm [10] use a arruela M6/M8 [13].

Confirme que os suportes estão nivelados na parte de trás da TV.

Se você precisar de mais espaço para cabos, recuos ou protuberâncias, escolha uma das configurações abaixo.

1-2 Prenda o suporte a uma TV com a parte traseira irregular Consulte a página 5

1. Empurre a arruela de pressão [14] pelas aberturas adequadas dos suportes [02].

2. Encaixe a arruela de pressão [14] no espaçador selecionado na etapa 1-2.

Se a TV tiver a parte traseira curva ou obstruída, ou se você precisar de mais espaço para cabos, recuos ou protuberâncias, use o espaçador de 14 mm ou 24 mm [15 ou 16].

Na etapa 1, se você selecionou o:

Parafuso M4 x 30 mm [07], use a arruela M4 [12] e o espaçador [15].

Parafuso M6 x 40 mm [09], use a arruela M6/M8 [13] e o espaçador [16].

Parafuso M8 x 40 mm [11], use a arruela M6/M8 [13] e o espaçador [16].

Confirme que os suportes estão nivelados na parte de trás da TV.

As configurações padrão são mostradas. Para aplicações especiais, ou se você não tiver certeza sobre sua seleção de ferramentas, contate o Serviço ao cliente.

2 Ajustar o comprimento do fio Consulte a página 5

Para ajustar o comprimento do fio, puxe-o gentilmente para longe dos suportes.

Para facilitar o acesso, os fios devem ficar nivelados com a parte inferior da TV.



3 Montagem com parafuso na madeira Consulte a página 6

3-1 Encontre os pinos Consulte a página 6

Para obter assistência na determinação do local da placa da parede, consulte sanus.com.

Verifique o centro de cada pino com um furador ou prego fino, ou um detector de estrutura de borda a borda.

▲ CUIDADO: Evite possíveis ferimentos pessoais e dano à propriedade!

- ✘ Qualquer material que cubra a parede não deve exceder 16 mm (5/8 pol.).
- ✘ Tamanho mínimo do pino de madeira: comum 51x102 mm (2 x 4 in.) (nominal 38x75 mm /1,5 x 3 pol.).

3-2 Marque a parede Consulte a página 6

Nivele a placa na parede [01] e marque os locais de furo.

3-3 Faça os furos-piloto Consulte a página 6

▲ CUIDADO: Os furos-piloto **DEVEM** ser perfurados em uma profundidade de 70 mm (2,75 pol.), usando uma broca de 5 mm (3/16 pol.) de diâmetro.

3-4 Prenda os parafusos interfragmentários Consulte a página 6

Usando uma furadeira e uma broca com ponta Allen [03], aperte os parafusos sextavados [04].

▲ CUIDADO: Evite possíveis ferimentos ou dano à propriedade!

- ✘ **NÃO** aperte demais os parafusos interfragmentários [04].
- ✘ Aperte os parafusos interfragmentários somente até serem puxados firmemente contra a parede [01].

3 Montagem em parede de concreto 7

3-1 Marque a parede Consulte a página 7

Para obter assistência na determinação do local da placa da parede, consulte sanus.com.

Nivele a placa na parede [01] e marque os locais de furo.

▲ CUIDADO: Evite possíveis ferimentos ou dano à propriedade!

- ✘ Monte a placa da parede [01] diretamente na superfície de concreto.
- ✘ Espessura mínima do concreto sólido: 203 mm (8 pol.)
- ✘ Tamanho mínimo do bloco de concreto: 203x203x406 mm (8x8x16 pol.)

3-2 Faça os furos-piloto Consulte a página 7

▲ CUIDADO: Evite possíveis ferimentos ou dano à propriedade!

- ✘ Os furos-piloto **DEVEM** ser perfurados a uma profundidade de 75 mm (3 pol.) usando uma broca com 10 mm (3/8 pol.) de diâmetro.
- ✘ Nunca perfure o cimento entre os blocos.

3-3 Insira as âncoras e os parafusos interfragmentários Consulte a página 7

Insira as âncoras do parafuso interfragmentário [05]. Insira os parafusos sextavados [04] usando uma furadeira e a broca com ponta Allen [03].

▲ CUIDADO: Evite possíveis ferimentos ou dano à propriedade! O uso incorreto pode reduzir a potência de de fixação do parafuso interfragmentário.

Para evitar possíveis ferimentos ou dano à propriedade:

- ✘ Certifique-se de que as âncoras [05] estão niveladas com a superfície de concreto.
- ✘ Aperte os parafusos interfragmentários [04] somente até serem puxados firmemente contra a placa de parede [01].
- ✘ **NÃO** aperte demais os parafusos interfragmentários [04].

4 Prenda a TV na placa de parede Consulte a página 8

Prenda a TV na placa de parede [01].

5 Tratamento dos cabos Consulte a página 8

A. Puxe o fio para baixo para liberar os ClickStands.

B. Com cuidado, puxe a TV para longe da parede. Os ClickStands entrarão no local certo.

C. Conclua o cabeamento.

Puxe o fio para baixo para levantar os ClickStands.

Recoste a TV novamente na parede. Os ClickStands deslizarão para cima.



BELANGRIJKE VEILIGHEIDSLINSTRUCTIES – BEWAAR DEZE INSTRUCTIES – LEES DE VOLLEDIGE HANDLEIDING VOORAFGAAND AAN HET GEBRUIK

Specificaties Zie pagina 3

Gewichtscapaciteit-**NIET OVERSCHRIJDEN**: 36 kg (80 lbs) inclusief tv en accessoires

▲ VOORZICHTIG: Voorkom mogelijk persoonlijk letsel en apparatuurschade!

- ✖ Gebruik dit product niet voor doeleinden die niet expliciet zijn gespecificeerd door de fabrikant.
- ✖ De wand moet geschikt zijn om vijf keer het gecombineerde gewicht van het scherm en de montagesteun te ondersteunen.
- ✖ Dit product is niet ontworpen voor gebruik aan een muur met een metalen constructie!
- ✖ Als u deze instructies niet begrijpt of twijfelt over de veiligheid van de installatie, de montage of het gebruik van dit product, neemt u contact op met de klantenservice van de fabrikant of belt u met een erkend vakman.
- ✖ De fabrikant is niet verantwoordelijk voor schade of letsel als gevolg van onjuiste montage of verkeerd gebruik.

Benodigd gereedschap Zie pagina 3

Bijgeleverde onderdelen en materialen Zie pagina 3

▲ WAARSCHUWING: Dit product bevat kleine onderdelen die verstikkingsgevaar kunnen opleveren als ze worden ingeslikt.

Controleer voor de montage of alle onderdelen onbeschadigd aanwezig zijn. Mochten er onderdelen ontbreken of beschadigd zijn, breng het beschadigde item dan niet terug naar de dealer, maar neem contact op met de klantenservice. Gebruik nooit beschadigde onderdelen!

OPMERKING: Met M4, M6 of M8 wordt de diameter beschreven, met mm wordt de lengte beschreven van schroeven die zijn voorzien van het label M0 X 00 mm. Niet alle bijgeleverde materialen zullen worden gebruikt.

1 Tv-materialen en tv-beugels voor montage selecteren Zie pagina 4

1-1 De diameter en lengte van de materialen selecteren Zie pagina 4

Op basis van het type tv kunt u bepalen welke materialenconfiguratie u moet gebruiken. Zoek de voorgestelde materialenconfiguratie voor uw type tv op de volgende pagina.

- A.** Installatieoptie zonder afstandsringetjes (tv's met een vlakke achterkant)
- B.** Installatieoptie met afstandsringetjes van 14 mm (tv's met een onregelmatige achterkant)
- C.** Installatieoptie met afstandsringetjes van 24 mm (voor tv's met een onregelmatige achterkant die meer lengte nodig hebben dan het afstandsringetje van 14 mm biedt)

U moet de schroeven in de schroefinzetten aan de achterkant van de tv handmatig vastdraaien, zodat u de juiste schroefdiameter kunt bepalen (M4, M6 of M8).

▲ VOORZICHTIG: Voorkom mogelijk persoonlijk letsel en apparatuurschade! Controleer of er geschikte schroefdraden zijn om de beugels mee op het scherm te bevestigen. Als u weerstand voelt, moet u onmiddellijk stoppen en contact opnemen met de klantenservice. Gebruik de kortst mogelijke combinatie van schroef en afstandsringetje om te voorzien in uw behoeften. Als u materialen gebruikt die te lang zijn, kunt u hiermee mogelijk uw tv beschadigen.

1-2 De beugels bevestigen aan een tv met een vlakke achterkant Zie pagina 4

Als u in stap 1 het volgende hebt geselecteerd:

- M4 x 12 mm schroef [06], gebruik dan het M4-plaatje [12].
- M6 x 14 mm schroef [08], gebruik dan het M6/M8-plaatje [13].
- M8 x 16 mm schroef [10], gebruik dan het M6/M8-plaatje [13].

Controleer of de beugels waterpas op de achterkant van de tv liggen.

Als u extra ruimte nodig hebt voor kabels, uitsparingen of uitsteeksels, kiest u een van de onderstaande configuraties.

1-2 Beugels bevestigen aan een tv met een onregelmatige achterkant Zie pagina 5

1. Duw het schouderplaatje [14] door de toepasselijke openingen van de beugels [02].
2. Klik het schouderplaatje [14] in het afstandsringetje dat u in stap 1-2 hebt geselecteerd.

Als uw tv een gebogen achterkant of een achterkant met uitsteeksels heeft, of als u meer ruimte nodig hebt voor kabels, uitsparingen of uitsteeksels, gebruikt u het afstandsringetje van 14 mm of 24 mm [15 of 16].

Als u in stap 1 het volgende hebt geselecteerd:

- M4 x 30 mm schroef [07], gebruik dan het M4-plaatje [12] en het afstandsringetje [15].
- M6 x 40 mm schroef [09], gebruik dan het M6/M8-plaatje [13] en het afstandsringetje [16].
- M8 x 40 mm schroef [11], gebruik dan het M6/M8-plaatje [13] en het afstandsringetje [16].

Controleer of de beugels waterpas op de achterkant van de tv liggen.

De standaardconfiguraties worden weergegeven. Voor speciale toepassingen of als u twijfelt over uw hardwarekeuze, kunt u contact opnemen met de klantenservice.

2 Pas de lengte van het snoer aan Zie pagina 5

Als u de lengte van het snoer wilt aanpassen, trekt u het snoer voorzichtig weg van de beugels.

Voor eenvoudige toegang moeten de snoeren waterpas liggen met de onderkant van de tv.



3 Montage aan een houten drager Zie pagina 6

3-1 De dragers zoeken Zie pagina 6

Voor hulp bij het bepalen van de locatie voor de wandplaat, zie Height Finder op sanus.com.

Controleer het midden van elke drager met een priem of een dunne spijker, of gebruik een balkzoeker van rand tot rand.

⚠ VOORZICHTIG: Voorkom mogelijk persoonlijk letsel en apparatuurschade!

- ✘ Materialen die de muur bedekken, mogen niet dikker zijn dan 16 mm (5/8 in).
- ✘ Minimale grootte houten drager: gebruikelijk 51 x 102 mm (2 x 4 in) (nominaal 38 x 75 mm /1,5 x 3 in).

3-2 Markeringen op de wand aanbrengen Zie pagina 6

Plaats de wandplaat [01] waterpas en markeer de locaties van de gaten.

3-3 Montagegaten boren Zie pagina 6

⚠ VOORZICHTIG: De montagegaten **MOETEN** tot een diepte van 70 mm (2.75 in.) worden geboord met behulp van een boorkop van 5 mm (3/16 in).

3-4 De bouten vastdraaien Zie pagina 6

Zet de bouten [04] vast met behulp van een boor en de inbussleutel [03].

⚠ VOORZICHTIG: Voorkom mogelijk letsel en schade aan meubilair!

- ✘ Draai de bouten **NIET** te strak [04].
- ✘ Draai de bouten alleen vast tot ze stevig tegen de wandplaat [01] zitten.

3 Montage aan een betonnen muur Zie pagina 7

3-1 Markeringen op de wand aanbrengen Zie pagina 7

Voor hulp bij het bepalen van de locatie voor de wandplaat, zie Height Finder op sanus.com.

Plaats de wandplaat [01] waterpas en markeer de locaties van de gaten.

⚠ VOORZICHTIG: Voorkom mogelijk letsel en schade aan meubilair!

- ✘ Bevestig de wandplaat [01] rechtstreeks op het betonnen oppervlak.
- ✘ Minimale dikte massief beton: 203 mm (8 in)
- ✘ Minimale grootte betonblok: 203 x 203 x 406 mm (8 x 8 x 16 in)

3-2 Montagegaten boren Zie pagina 7

⚠ VOORZICHTIG: Voorkom mogelijk letsel en schade aan meubilair!

- ✘ De montagegaten **MOETEN** tot een diepte van 75 mm (3 in) worden geboord met behulp van een boorkop van 10 mm (3/8 in).
- ✘ Boor nooit in het cement tussen blokken.

3-3 Ankers en bouten plaatsen Zie pagina 7

Plaats de ankers voor de bouten [05]. Plaats vervolgens de bouten [04] met behulp van een boor en de inbussleutel [03].

⚠ VOORZICHTIG: Voorkom mogelijk letsel en schade aan meubilair! Een onjuist gebruik kan de grip van de bout verminderen. Voorkom persoonlijk letsel of materiële schade :

- ✘ Zorg ervoor dat de ankers [05] helemaal in het betonoppervlak worden geplaatst.
- ✘ Draai de bouten [04] alleen vast tot ze stevig tegen de wandplaat [01] zitten.
- ✘ Draai de bouten **NIET** te strak [04].

4 De tv aan de wandplaat hangen Zie pagina 8

Hang de tv aan de wandplaat [01].

5 Kabelbeheer Zie pagina 8

A. Trek het snoer omlaag om de ClickStands vrij te geven.

B. Trek de tv voorzichtig weg van de wand. De ClickStands vallen op hun plaats.

C. Voltooi de bekabeling.

Trek het snoer omlaag om de ClickStands op te tillen.

Beweeg de tv voorzichtig terug naar de wand. De ClickStands schuiven omhoog.



ISTRUZIONI DI SICUREZZA IMPORTANTI – CONSERVARE QUESTE ISTRUZIONI – LEGGERE TUTTE LE ISTRUZIONI PRIMA DI USARE QUESTO PRODOTTO

Specifiche Vedere a pagina 3

Portata-**NON ECCEDERE**: 36 kg (80 libbre) comprende televisore e accessori.

⚠ ATTENZIONE: evitare la possibilità di danni alle cose o lesioni alle persone!

- ✖ Non utilizzare il prodotto per qualsiasi scopo non esplicitamente specificato dal produttore.
- ✖ La parete deve essere in grado di sostenere cinque volte il peso complessivo del monitor e di tutti i supporti.
- ✖ Questo prodotto non è progettato per l'uso su pareti con montanti metallici.
- ✖ Se le istruzioni risultassero poco chiare o in casi dubbi riguardo la sicurezza dell'installazione, dell'assemblaggio o dell'utilizzo del prodotto, contattare l'Assistenza clienti del produttore oppure rivolgersi a un tecnico qualificato.
- ✖ Il produttore non è responsabile per danni o lesioni personali derivanti dall'assemblaggio o dall'uso non corretti.

Strumenti richiesti Vedere a pagina 3

Pezzi e componenti forniti Vedere a pagina 3

⚠ ATTENZIONE: questo prodotto comprende elementi di piccole dimensioni che potrebbero causare il soffocamento in caso di ingestione.

Prima di iniziare il montaggio, assicurarsi di avere tutti i pezzi, e che questi non siano stati danneggiati. Se qualsiasi pezzo manca o risulta danneggiato, non riportare l'elemento danneggiato in negozio, rivolgersi invece all'Assistenza clienti. Non usare mai pezzi danneggiati!

NOTA: M4, M6, o M8 descrive il diametro, mm descrive la lunghezza delle viti che sono etichettate M0 X 00mm. Non tutti i componenti inclusi nella confezione verranno usati.

1 Selezionare i componenti e le staffe di montaggio del televisore

1-1 Selezionare il diametro e la lunghezza dei componenti Vedere a pagina 4

Il tipo di televisore può aiutare a determinare quale configurazione dei componenti usare. Confrontare il tipo di televisore con la configurazione dei componenti suggerita nella pagina successiva.

- A. Opzione di installazione senza distanziatori (televisori con retro piatto).
- B. Opzione di installazione con distanziatori da 14 mm (televisori con il retro irregolare).
- C. Opzione di installazione con distanziatori da 24 mm (per televisori con il retro irregolare che richiedono una lunghezza maggiore di quella fornita dal distanziatore da 14 mm).

Presentare le viti negli inserti filettati sul retro del televisore per determinare il diametro corretto delle viti (M4, M6, o M8).

⚠ ATTENZIONE: evitare la possibilità di danni alle cose o lesioni alle persone! Assicurarsi che la parte filettata sia sufficiente ad assicurare le staffe al monitor. Se si avverte resistenza, fermarsi subito e contattare l'Assistenza clienti. Per rispondere alle proprie esigenze, utilizzare la combinazione vite/distanziatore più corta. L'impiego di componenti troppo lunghi potrebbe danneggiare il televisore.

1-2 Fissare le staffe a un televisore con il retro piatto Vedere a pagina 4

Al passo 1, se si seleziona la:

- vite M4 x 12 mm **[06]** usare la rondella M4 **[12]**.
- vite M6 x 14 mm **[08]** usare la rondella M6/M8 **[13]**.
- vite del diametro M8 x 16 mm **[10]** usare la rondella M6/M8 **[13]**.

Verificare che le staffe siano livellate sul retro del televisore.

Se è necessario uno spazio maggiore per sistemare cavi, incassi o sporgenze, scegliere una delle configurazioni sottostanti.

1-2 Fissare le staffe a un televisore con il retro irregolare Vedere a pagina 5

1. Spingere la rondella spallamento **[14]** attraverso le opportune aperture delle staffe **[02]**.
2. Far scattare la rondella spallamento **[14]** nel distanziatore selezionato al passo 1-2.

Se il televisore ha il retro curvo o ostruito, oppure se è necessario uno spazio maggiore per sistemare cavi, incassi o sporgenze, usare un distanziatore da 14 mm o un distanziatore da 24 mm **[15 o 16]**.

Al passo 1, se si seleziona la:

- vite M4 x 30 mm **[07]** usare la rondella M4 **[12]** e il distanziatore **[15]**.
- vite M6 x 40 mm **[09]** usare la rondella M6/M8 **[13]** e il distanziatore **[16]**.
- vite M8 x 40mm **[11]** usare la rondella M6/M8 **[13]** e il distanziatore **[16]**.

Verificare che le staffe siano livellate sul retro del televisore.

L'illustrazione mostra le configurazioni standard. Per applicazioni particolari, o in caso di qualsiasi dubbio sulla selezione dell'hardware, rivolgersi all'Assistenza clienti.

2 Regolazione della lunghezza del cavo Vedere a pagina 5

Per regolare la lunghezza del cavo, allontanare delicatamente il cavo dalle staffe.

Per facilitare l'accesso, i cavi dovrebbero essere livellati con la base del televisore.



3 Montaggio su montante in legno Vedere a pagina 6

3-1 Identificare i montanti

Per determinare la posizione della piastra a muro, è possibile consultare la funzione di assistenza Height Finder sul sito sanus.com.

Verificare il centro di ciascun montante con un punteruolo o un chiodo sottile, oppure usare un cercamontanti per rilevare la distanza da bordo a bordo.

⚠ ATTENZIONE: evitare la possibilità di danni alle cose o lesioni alle persone!

- ✖ Lo spessore di qualsiasi materiale che copre la parete non deve eccedere i 16 mm (5/8 poll.).
- ✖ Dimensione minima del montante di legno: comune 51x102 mm (2 x 4 poll.) (nominale 38x75 mm /1,5 x 3 poll.).

3-2 Contrassegnare la parete Vedere a pagina 6

Mettere a livello la piastra a muro [01] e contrassegnare le posizioni dei fori.

3-3 Praticare i fori guida Vedere a pagina 6

⚠ ATTENZIONE: i fori guida **DEVONO** essere praticati a una profondità di 70 mm (2,75 poll.), con una punta per trapano dal diametro di 5 mm (3/16 poll.).

3-4 Serrare i tirafondi Vedere a pagina 6

Con un trapano avvitatore e l'insero esagonale [03] serrare i tirafondi [04].

⚠ ATTENZIONE: evitare la possibilità di danni alle cose o lesioni alle persone!

- ✖ **NON serrare eccessivamente i tirafondi [04].**
- ✖ Serrare i tirafondi [04] solo fino a quando non sono tirati fermamente contro la piastra a muro [01].

3 Montaggio su una parete in calcestruzzo pieno Vedere a pagina 7

3-1 Contrassegnare la parete Vedere a pagina 7

Per determinare la posizione della piastra a muro, è possibile consultare la funzione di assistenza Height Finder sul sito sanus.com.

Mettere a livello la piastra a muro [01] e contrassegnare le posizioni dei fori.

⚠ ATTENZIONE: evitare la possibilità di danni alle cose o lesioni alle persone!

- ✖ Montare la piastra a muro [01] direttamente sulla superficie di calcestruzzo.
- ✖ Spessore minimo del calcestruzzo: 203 mm (8 poll.)
- ✖ Dimensione minima del blocco di calcestruzzo: 203x203x406 mm (8x8x16 poll.)

3-2 Praticare i fori guida Vedere a pagina 7

⚠ ATTENZIONE: evitare la possibilità di danni alle cose o lesioni alle persone!

- ✖ I fori guida **DEVONO** essere praticati a una profondità di 75 mm (3 poll.) con una punta per trapano dal diametro di 10 mm (3/8 poll.).
- ✖ Non praticare mai i fori nei giunti di malta tra i blocchi.

3-3 Inserire i tasselli e i tirafondi Vedere a pagina 7

Inserire i tasselli dei tirafondi [05]. Quindi, inserire i tirafondi [04] con un trapano avvitatore e inserto esagonale [03].

⚠ ATTENZIONE: evitare la possibilità di danni alle cose o lesioni alle persone! L'utilizzo improprio potrebbe ridurre la capacità di tenuta dei tirafondi. Per evitare la possibilità di danni alle cose o lesioni alle persone:

- ✖ Assicurarsi che i tasselli [05] siano inseriti a livello con la superficie del calcestruzzo.
- ✖ Serrare i tirafondi [04] solo fino a quando non sono a livello con la piastra a muro [01].
- ✖ **NON serrare eccessivamente i tirafondi [04].**

4 Appendere il televisore sulla piastra a muro Vedere a pagina 8

Appendere il televisore sulla piastra a muro [01].

5 Gestione dei cavi Vedere a pagina 8

- Tirare i cordoncini verso il basso per rilasciare i ClickStand.
- Allontanare delicatamente il televisore dalla parete. I ClickStand andranno in posizione.
- Completare il cablaggio.

Tirare i cordoncini verso il basso per sollevare i ClickStand.

Facilitare il ritorno del televisore verso la parete. I ClickStand scivoleranno verso l'alto.

**TÄRKEITÄ TURVALLISUUSOHJEITA – SÄILYÄ NÄMÄ OHJEET – LUE OPAS KOKONAAN ENNEN LAITTEEN KÄYTTÄMISTÄ****Tekniset tiedot** katso sivu 3

Painokapasiteetti-**ÄLÄ YLITÄ:** 36 kg (80 lbs) mukaan lukien TV ja mahdolliset lisälaitteet.

▲ VAROITUS: Vältä mahdolliset henkilövahingot ja laitevauriot!

- ✘ Käytä laitetta vain valmistajan ilmoittamiin käyttötarkoituksiin.
- ✘ Seinän täytyy kestää viisi kertaa näytön ja telineen yhteispaino.
- ✘ Laitetta ei voi asentaa seinälle, jossa on metallikoolaus!
- ✘ Jos et ymmärrä näitä ohjeita, tai jos sinulla on laitteen kokoamisen, asennuksen tai käyttämisen turvallisuuteen liittyviä kysymyksiä, ota yhteyttä asiakaspalveluun tai soita valtuutetulle rakentajalle.
- ✘ Valmistaja ei ole vastuussa virheellisen kokoamisen tai käytön aiheuttamista vaurioista tai vahingoista.

Tarvittavat työkalut katso sivu 3**Toimitetut osat ja kiinnitysosat** katso sivu 3

▲ VAROITUS: Laite sisältää pieniä osia, jotka voivat aiheuttaa tukehtumisvaaran.

Varmista ennen kokoamista, että pakkaus sisältää kaikki osat ja ettei osissa ole vaurioita. Jos osia puuttuu tai ne ovat vaurioituneita, ota yhteyttä asiakaspalveluun; älä palauta vaurioituneita osia valmistajalle. Älä käytä vaurioituneita osia!

HUOMAUTUS: M4, M6 tai M8 kertoo ruuvien halkaisijan, mm ruuvien pituuden. Ruuvien merkintätapa on M0 X 00mm. Kaikkia laitteen mukana toimitettuja kiinnitysosia ei käytetä.

1 Valitse TV:n kiinnitysosat ja kiinnitä TV:n kiinnikkeet katso sivu 4**1-1 Valitse kiinnitysosan halkaisija ja pituus** katso sivu 4

Television tyyppi auttaa määrittämään käytettävät kiinnitysosat. Katso tyyppikohtaiset kiinnitysosat seuraavalta sivulta.

- A.** Asennus ilman välikappaleita (TV:t, joiden takaosa on tasainen)
- B.** Asennus 14 mm:n välikappaleiden kanssa (TV:t, joiden takaosa on epäsäännöllinen)
- C.** Asennus 24 mm:n välikappaleiden kanssa (TV:t, joiden takaosa on epäsäännöllinen ja joihin 14 mm:n välikappale ei ole riittävä.)

Ruuvaa ruuveja käsin TV:n takaosaan määrittääksesi oikean halkaisijakoon (M4, M6 tai M8).

▲ VAROITUS: Vältä mahdolliset henkilövahingot ja laitevauriot! Varmista, että kiinnikkeiden kiinnittämiseksi on sopivat kierteet. Jos kohtaat vastustusta, lopeta välittömästi ja ota yhteyttä asiakaspalveluun. Käytä lyhintä mahdollista, tarkoitukseen sopivaa ruuvi-välikappale-yhdistelmää. Liian pitkien kiinnitysosien käyttäminen voi vaurioittaa TV:tä.

1-2 Kiinnikkeiden kiinnittäminen televisioon, jonka takaosa on tasainen katso sivu 4

Jos kohdassa 1 valitaan:

M4 x 12mm pultti [06], käytä M4-aluslevyä [12].

M6 x 14 mm pultti [08], käytä M6/M8-aluslevyä [13].

M8 x 16 mm pultti [10], käytä M6/M8-aluslevyä [13].

Varmista, että kiinnikkeet ovat tasaisesti TV:n takaosaa vasten.

Jos tarvitset lisätilaa johtoja, syvennyksiä tai ulokkeita varten, käytä jotakin alla esitetyistä asennustavoista.

1-2 Kiinnikkeiden kiinnittäminen televisioon, jonka takaosa on epätasainen katso sivu 5

1. Paina laippa-aluslevy [14] kiinnikkeiden aukkojen läpi [02].
2. Napsauta laippa-aluslevy [14] kohdassa 1-2 valittuun välikappaleeseen.

Jos TV:n takaosa on kaareva tai epäsäännöllinen, tai jos tarvitset lisätilaa johtoja, syvennyksiä tai ulokkeita varten, käytä joko 14 mm:n, 24 mm:n tai 38 mm:n välikappaleita [15 tai 16].

Jos kohdassa 1 valitaan:

M4 x 30 mm pultti [07], käytä M4-aluslevyä [12] ja välikappaletta [15].

M6 x 40mm pultti [09], käytä M6/M8-aluslevyä [13] ja välikappaletta [16].

M8 x 40mm pultti [11], käytä M6/M8-aluslevyä [13] ja välikappaletta [16].

Varmista, että kiinnikkeet ovat tasaisesti TV:n takaosaa vasten.

Kuvassa tavalliset asennustavat. Ota erityistapauksissa ja kiinnitysosien valintaa koskevissa kysymyksissä yhteyttä asiakaspalveluun.

2 Johdon pituuden säätäminen katso sivu 5

Säädä johdon pituutta vetämällä sitä kevyesti pois kiinnikkeistä.

Käsittelyn helpottamiseksi, johtojen tulisi olla samassa tasossa television pohjan kanssa.



3 Kiinnittäminen koolauspuihin katso sivu 6

3-1 Etsi koolauspuut katso sivu 6

Jos tarvitset apua seinälevyn korkeuden määrittämisessä, tutustu Height Finder -sovellukseen osoitteessa sanus.com.

Etsi jokaisen koolauspuun keskikohta lävistimellä, ohuella naulalla tai mittarilla.

VAROITUS: Vältä mahdolliset henkilövahingot ja laitevauriot!

- ✘ Seinää peittävän materiaalin paksuus saa olla enintään 16 mm (5/8 in.).
- ✘ Koolauspuiden vähimmäiskoko: tavallinen 51x102 mm (2 x 4 in.) (vähimmäiskoko 38x75 mm /1.5 x 3 in.).

3-2 Merkitse reikien paikat seinään katso sivu 6

Aseta seinälevy [01] vaakasuoraan ja merkitse reikien paikat.

3-3 Poraa ohjausreiät katso sivu 6

VAROITUS: Ohjausreikien syvyyden **TÄYTYY** olla vähintään 70 mm (2,75 in.) ja ne täytyy porata halkaisijaltaan 5mm:n (3/16 in.) terällä.

3-4 Kiristä kansiruuvit katso sivu 6

Kiristä kansiruuvit [04] käyttämällä poraa ja kuusiokoloterää [03].

VAROITUS: Vältä mahdolliset henkilövahingot ja laitevauriot!

- ✘ **ÄLÄ** kiristä kansiruuveja [04] liikaa.
- ✘ Kiristä kansiruuveja vain siihen asti, kunnes ne painuvat tiukasti seinälevyä [01] vasten.

3 Kiinnittäminen betoniseinään katso sivu 7

3-1 Merkitse reikien paikat seinään katso sivu 7

Jos tarvitset apua seinälevyn korkeuden määrittämisessä, tutustu Height Finder -sovellukseen osoitteessa sanus.com.

Aseta seinälevy [01] vaakasuoraan ja merkitse reikien paikat.

VAROITUS: Vältä mahdolliset henkilövahingot ja laitevauriot!

- ✘ Kiinnitä seinälevy [01] suoraan betonipinnalle.
- ✘ Betonin vähimmäispaksuus: 203 mm (8 in.)
- ✘ Betoniharkon vähimmäiskoko: 203x203x406 mm (8x8x16 in.)

3-2 Poraa ohjausreiät katso sivu 7

VAROITUS: Vältä mahdolliset henkilövahingot ja laitevauriot!

- ✘ Ohjausreiät **TÄYTYY porata** 75 mm:n syvyyteen (3 in.) 10 mm:n (3/8 in.) terää käyttämällä.
- ✘ Älä poraa harkkojen välissä olevaan laastiin.

3-3 Kiinnitä ankkurit ja kansiruuvit katso sivu 7

Kiinnitä kansiruuvin ankkurit [05]. Kiinnitä sitten kansiruuvit [04] poraa ja kuusiokoloterää [03] käyttämällä.

VAROITUS: Vältä mahdolliset henkilövahingot ja laitevauriot! Virheellinen käyttö voi alentaa kansiruuvin pitovoimaa. Mahdollisten loukkaantumisten tai laitevaurioiden välttämiseksi:

- ✘ Varmista, että ankkureiden [05] kannat ovat samassa tasossa betonipinnan kanssa.
- ✘ Kiristä kansiruuveja [04] kunnes ne painuvat tiukasti seinälevyä [01] vasten.
- ✘ **ÄLÄ** kiristä kansiruuveja [04] liikaa.

4 Television kiinnittäminen seinälevyyn katso sivu 8

Television kiinnittäminen seinälevyyn [01].

5 Kaapelisuojat katso sivu 8

A. Vedä johtoa alaspäin ClickStands-kiinnittimien vapauttamiseksi.

B. Siirrä televisio varovasti pois seinältä. ClickStand-kiinnikkeet menevät paikalleen.

C. Viimeistele johtojen vetäminen.

Vedä johtoa alaspäin ClickStands-kiinnikkeiden nostamiseksi.

Kiinnitä televisio takaisin seinälle. ClickStand-suojat liukuvat ylöspäin.



VIKTIGA SÄKERHETSANVISNINGAR – SPARA DESSA ANVISNINGAR – LÄS HELA BRUKSANVISNINGEN INNAN DU ANVÄNDER DENNA PRODUKT

Specifikationer Se sidan 3

Viktkapacitet – **ÖVERSKRID INTE:** 36 kg (80 lbs) inkluderar TV och tillbehör.

⚠ FÖRSIKTIGT: Undvik risk för personskador och materiella skador!

- ✘ Använd inte denna produkt för andra ändamål än dem som uttryckligen omnämns av tillverkaren.
- ✘ Väggen måste kunna bära en vikt på upp till fem gånger bildskärm och upphängning tillsammans.
- ✘ Produkten är inte avsedd för användning på väggar med metallreglar.
- ✘ Om du inte förstår dessa anvisningar eller är tveksam om installationen, monteringen eller användningen är säker, kontakta tillverkarens kundtjänst eller en kvalificerad tekniker.
- ✘ Tillverkaren kan inte hållas ansvarig för skador eller olycksfall som förorsakats av felaktig montering eller användning.

Verktyg som behövs Se sidan 3

Medföljande delar och monteringstillbehör Se sidan 3

⚠ VARNING: Den här produkten innehåller små delar som kan utgöra kvävningsrisk om de sväljs.

Innan du påbörjar hopmontering ska du kontrollera att alla delar finns med och är intakta. Om någon del saknas eller är skadad ska du inte returnera den skadade produkten till din återförsäljare, utan vända dig direkt till kundtjänst. Använd aldrig skadade delar!

Obs! M4, M6 eller M8 anger diameter, mm anger längden på de skruvar som betecknas M0 X 00 mm. Alla monteringstillbehör som medföljer kommer inte att användas.

1 Välja TV-monteringstillbehör och montera TV-fästen Se sidan 4

1-1 Välja diameter och längd på monteringstillbehören Se sidan 4

Med hjälp av din TV-typ avgör du vilka monteringstillbehör du ska använda. Se vilka monteringstillbehör du behöver till din typ av TV på nästa sida.

A. Installationsalternativ utan distansbrickor (TV med plan baksida)

B. Installationsalternativ med 14 mm distansbrickor (TV med ojämn baksida)

C. Installationsalternativ med 24 mm distansbrickor (för TV med ojämn baksida som kräver mer längd än en 14 mm distansbricka ger.)

Skruva in skruvarna för hand i den gängade insatsen på baksidan av tv:n för att fastställa korrekt skruvdiameter (M4, M6 eller M8).

⚠ FÖRSIKTIGT: Undvik risk för personskador och materiella skador! Kontrollera att det finns tillräckligt långa gängor för att säkra fästena vid bildskärmen. Om du känner motstånd, sluta omedelbart och kontakta kundtjänst. Använd den kortaste kombination av skruv och bricka du behöver. Om du använder monteringstillbehör som är för långa kan de skada din TV.

1-2 Montera fästena på en TV med plan baksida Se sidan 4

Om du i steg 1 valde:

M4 x 12 mm skruv **[06]** ska du använda M4 bricka **[12]**.

M6 x 14 mm skruv **[08]** ska du använda M6/M8 bricka **[13]**.

M8 x 16 mm skruv **[10]** ska du använda M6/M8 bricka **[13]**.

Kontrollera att fästena är jämna på baksidan av tv:n.

Välj en av konfigurationerna nedan om du behöver mer plats för kablar, fördjupningar eller utskjutande delar.

1-2 Montera fästena på en TV med ojämn baksida Se sidan 5

1. Skjut ansatsbrickan **[14]** genom lämpliga öppningar i fästena **[02]**.

2. Sätt fast ansatsbrickan **[14]** i den distansbricka du valde i steg 1-2.

Om din TV har böjd eller skrymmande baksida eller om du behöver mer plats för kablar, fördjupningar eller utskjutande delar använder du 14 mm eller 24 mm distansbricka **[15 eller 16]**.

Om du i steg 1 valde:

M4 x 30 mm skruv **[07]** ska du använda M4 bricka **[12]** och distansbricka **[15]**.

M6 x 40 mm skruv **[09]** ska du använda M6/M8 bricka **[13]** och distansbricka **[16]**.

M8 x 40 mm skruv **[11]** ska du använda M6/M8 bricka **[13]** och distansbricka **[16]**.

Kontrollera att fästena är jämna på baksidan av tv:n.

Standardutföranden visas. För specialinstallationer, eller om du inte är säker på vilka monteringstillbehör du ska välja, kontakta kundtjänst.

2 Justera sladdlängd Se sidan 5

Dra försiktigt bort sladden från fästena om du behöver justera sladdlängden.

För att det ska vara enkelt att komma åt bör sladdarna vara i linje med TV:ns undersida.



3 Montering på träregel Se sidan 6

3-1 Leta upp reglarna Se sidan 6

Du kan få hjälp med att besluta var väggplattan ska placeras genom att gå till höjdfinnaren (Height Finder) på sanus.com.

Markera varje regels mitt med en pryl eller en smal spik, eller använd en regelsökare (kant till kant).

▲ FÖRSIKTIGT: Undvik risk för personskador och materiella skador!

- ✘ Material som täcker väggen får inte överstiga 16 mm (5/8 tum).
- ✘ Minimistorlek på träregel: gemensam 51x102 mm (2 x 4 tum) (nominell 38x75 mm /1,5 x 3 tum).

3-2 Markera på väggen Se sidan 6

Se till att väggplattan [01] är rak och markera hållplatserna.

3-3 Förborra hål Se sidan 6

▲ FÖRSIKTIGT: de förborrade hålen **MÅSTE** borraras till ett djup av 70 mm (2,75 tum) med en 5 mm (3/16 tum) borrarpets.

3-4 Dra åt fästskruvarna Se sidan 6

Med en borr och sexkantsborrspets [03] drar du åt fästskruvarna [04].

▲ FÖRSIKTIGT: Undvik risk för personskador och materiella skador!

- ✘ **DRA INTE** åt fästskruvarna [04] för hårt.
- ✘ Dra endast åt fästskruvarna [04] tills de pressas mot väggplattan [01].

3 Montering på betongvägg Se sidan 7

3-1 Markera på väggen Se sidan 7

Du kan få hjälp med att besluta var väggplattan ska placeras genom att gå till höjdfinnaren (Height Finder) på sanus.com.

Se till att väggplattan [01] är rak och markera hållplatserna.

▲ FÖRSIKTIGT: Undvik risk för personskador och materiella skador!

- ✘ Montera väggplattan [01] direkt på betongytan.
- ✘ Minimitjocklek på massiv betong: 203 mm (8 tum)
- ✘ Minimitorlek på betongblock: 203x203x406 mm (8x8x16 tum)

3-2 Förborra hål Se sidan 7

▲ FÖRSIKTIGT: Undvik risk för personskador och materiella skador!

- ✘ De förborrade hålen **MÅSTE** borraras till ett djup av 75 mm (3 tum) med en 10 mm (3/8 tum) diameters borrarpets.
- ✘ Borra aldrig i fogarna mellan blocken.

3-3 Sätta fast ankare och fästskruvar Se sidan 7

Sätt i fästskruvsankare [05]. Sätt sedan i fästskruvarna [04] med en borr och sexkantsborrspets [03].

▲ FÖRSIKTIGT: Undvik risk för personskador och materiella skador! Felaktig användning kan minska fästskruvens bärkraft. För att undvika risk för personskador och materiella skador:

- ✘ Se till att ankarna [05] sitter plant mot betongytan.
- ✘ Dra endast åt fästskruvarna [04] till dess att de sitter stadigt mot väggplattan [01].
- ✘ **DRA INTE** åt fästskruvarna [04] för hårt.

4 Hänga TV:n på väggplattan Se sidan 8

Häng TV:n på väggplattan [01].

5 Kabelhantering Se sidan 8

A. Dra sladden nedåt för att frigöra ClickStands.

B. Dra försiktigt ut tv:n från väggen. ClickStands klickar på plats.

C. Avsluta kabeldragningen.

Dra sladden nedåt för att lyfta ClickStands.

Skjut försiktigt tillbaka tv:n mot väggen. ClickStands skjuts uppåt.



**ВАЖНЫЕ ИНСТРУКЦИИ ПО ТЕХНИКЕ БЕЗОПАСНОСТИ – СОХРАНИТЕ ЭТИ ИНСТРУКЦИИ – ПЕРЕД ЭКСПЛУАТАЦИЕЙ
ПОЛНОСТЬЮ ПРОЧТИТЕ ДАННОЕ РУКОВОДСТВО**

Технические характеристики См. стр. 3

Нагрузка на изделие – **НЕ ПРЕВЫШАТЬ**: 36 кг (80 фунтов), включая телевизор и все необходимые принадлежности.

▲ ПРЕДОСТЕРЕЖЕНИЕ! Соблюдайте правила безопасности, чтобы предотвратить возможные травмы и повреждение имущества!

- ✘ Не используйте изделие для какой-либо цели, явно не оговоренной производителем.
- ✘ Стена должна выдерживать нагрузку, в пять раз превышающую общий вес монитора и кронштейна.
- ✘ Изделие не предназначено для установки на металлическую каркасную стену!
- ✘ Если вы не понимаете приведенные инструкции или не уверены в безопасности установки, сборки или эксплуатации данного продукта, обратитесь в центр послепродажного обслуживания производителя или позвоните квалифицированному подрядчику.
- ✘ Производитель не несет ответственности за повреждение оборудования или получение травмы по причине неправильной сборки или эксплуатации изделия.

Необходимые инструменты См. стр. 3

Поставляемые комплектующие и крепежные элементы – См. стр. 3

▲ ПРЕДУПРЕЖДЕНИЕ. В изделии есть мелкие детали, которые могут стать причиной удушья при попадании в дыхательные пути.

Перед сборкой убедитесь, что все части имеются в наличии, и они не повреждены. Если какие-либо детали отсутствуют или повреждены, не возвращайте поврежденную деталь продавцу; обратитесь в центр послепродажного обслуживания. Никогда не используйте поврежденные детали!

ПРИМЕЧАНИЕ. М4, М6, и М8 обозначают диаметр, "мм" обозначает длину винтов, которые имеют маркировку М0 X 00 мм. При монтаже используется не вся включенная в комплект поставки металлическая фурнитура.

1 Выбор деталей крепежа и монтажных кронштейнов для телевизора См. стр. 4

1-1 Определение диаметра и длины крепежных деталей См. стр. 4

Выбор варианта крепежа зависит от типа телевизора. Сравните тип телевизора с предлагаемым вариантом крепежа на следующей странице.

А. Вариант установки без втулок (для телевизоров с ровной задней панелью)

В. Вариант установки с втулками 14 мм (для телевизоров с неровной задней панелью)

С. Вариант установки с втулками 24 мм (для телевизоров с неровной задней панелью, где требуется применение втулок с длиной более 14 мм.)

Вставьте винты в отверстия с резьбой на задней панели телевизора для определения соответствующего диаметра винта (М4, М6 или М8).

▲ ПРЕДОСТЕРЕЖЕНИЕ! Соблюдайте правила безопасности, чтобы предотвратить возможные травмы и повреждение имущества! Проверьте, достаточно ли длины резьбы, чтобы прикрепить кронштейны к монитору. Если винты затягиваются плохо, немедленно прекратите установку и обратитесь в отдел технической поддержки. Используйте сочетание винта и втулки наименьшей подходящей длины. Использование слишком длинного крепежа может привести к повреждению телевизора.

1-2 Крепление кронштейнов к телевизору с ровной задней панелью См. стр. 4

На шаге 1, если был выбран:

винт М4 x 12 мм [06], используйте шайбу М4 [12].

винт М6 x 14 мм [08], используйте шайбу М6/М8 [13].

винт М8 x 16 мм [10], используйте шайбу М6/М8 [13].

Убедитесь в том, что кронштейны на задней панели телевизора установлены по уровню.

Если требуется дополнительное пространство, чтобы уложить кабель, подогнать утопленные или выпуклые поверхности, выберите один из следующих вариантов.

1-2 Крепление кронштейнов к телевизору с неровной задней панелью См. стр. 5

1. Протолкните упорную шайбу [14] в соответствующие отверстия кронштейнов [02].

2. Установите упорную шайбу [14] во втулку, выбранную на шаге 1-2.

Если у телевизора неровная задняя панель, или она с выступами, или если нужно дополнительное пространство для укладки кабеля, либо подгонки утопленных или выступающих поверхностей, используйте втулки длиной 14 или 24 мм [15 или 16].

На шаге 1, если был выбран:

винт М4 x 30 мм [07], используйте шайбу М4 [12] и втулку [15].

винт М6 x 40 мм [09], используйте шайбу М6/М8 [13] и втулку [16].

винт М8 x 40 мм [11], используйте шайбу М6/М8 [13] и втулку [16].

Убедитесь в том, что кронштейны на задней панели телевизора установлены по уровню.

На рисунке показаны стандартные конфигурации. Для получения информации о нестандартных конфигурациях и уточнения выбора приспособлений обратитесь в отдел технической поддержки.

2 Регулировка длины шнура См. стр. 5

Для регулировки длины шнура, легко вытяните шнур из кронштейна.

Для облегчения доступа шнуры должны быть вровень с нижней частью телевизора.



3 Крепление к деревянной стойке См. стр. 6

3-1 Определение положения стоек См. стр. 6

Для определения расположения стеновой пластины воспользуйтесь приложением Height Finder на sanus.com.

Определите центр каждой стойки с помощью шила или тонкого гвоздя, также для этого можно использовать искатель краев.

▲ ПРЕДОСТЕРЕЖЕНИЕ! Соблюдайте правила безопасности, чтобы предотвратить возможные травмы и повреждение имущества!

- ✖ Толщина материала, покрывающего стену, не должна превышать 16 мм (5/8 дюйма).
- ✖ Минимальный размер деревянной стойки: общий 51 x 102 мм (2 x 4 дюйма) (номинальный 38 x 75 мм / 1,5 x 3 дюйма).

3-2 Разметка стены См. стр. 6

Выровняйте стеновую пластину [01] и отметьте расположение отверстий.

3-3 Сверление направляющих отверстий См. стр. 6

▲ ПРЕДОСТЕРЕЖЕНИЕ! Направляющие отверстия **должны** быть просверлены с помощью сверла диаметром 5 мм (3/16 дюйма) на глубину 70 мм (2,75 дюйма).

3-4 Затяжка болтов См. стр. 6

При помощи дрели с насадкой для шестигранных болтов [03] затяните болты [04].

▲ ПРЕДОСТЕРЕЖЕНИЕ! Соблюдайте осторожность для предотвращения возможных травм или повреждения имущества!

- ✖ **НЕ ПРИЛАГАЙТЕ** чрезмерные усилия при затягивании болтов [04].
- ✖ Затягивайте болты только до тех пор, пока они не будут подтянуты к стеновой пластине [01].

3 Установка на стену из бетона См. стр. 7

3-1 Разметка стены См. стр. 7

Для определения расположения стеновой пластины воспользуйтесь приложением Height Finder на sanus.com.

Выровняйте стеновую пластину [01] и отметьте расположение отверстий.

▲ ПРЕДОСТЕРЕЖЕНИЕ! Соблюдайте осторожность для предотвращения возможных травм или повреждения имущества!

- ✖ Установите стеновую пластину [01] непосредственно на бетонную поверхность.
- ✖ Наименьшая толщина бетонной стены: 203 мм (8 дюймов)
- ✖ Минимальный размер бетонного блока: 203 x 203 x 406 мм (8 x 8 x 16 дюймов)

3-2 Сверление направляющих отверстий См. стр. 7

▲ ПРЕДОСТЕРЕЖЕНИЕ! Соблюдайте осторожность для предотвращения возможных травм или повреждения имущества!

- ✖ Направляющие отверстия **должны** быть просверлены на глубину 75 мм (3 дюйма) сверлом диаметром 10 мм (3/8 дюйма).
- ✖ Не допускается сверлить отверстия в швах между блоками.

3-3 Вставка дюбелей и болтов См. стр. 7

Вставьте дюбели для болтов [05]. Затем установите болты [04], используя дрель и насадку с под шестигранные болты [03].

▲ ПРЕДОСТЕРЕЖЕНИЕ! Соблюдайте осторожность для предотвращения возможных травм или повреждения имущества! Неправильное использование может уменьшить прочность соединения болта. Для предотвращения возможных травм или повреждения имущества:

- ✖ Убедитесь, что дюбели [05] установлены заподлицо с бетонной поверхностью.
- ✖ Затягивайте болты [04] только до тех пор, пока они не будут крепко подтянуты к стеновой пластине [01].
- ✖ **НЕ ПРИЛАГАЙТЕ** чрезмерные усилия при затягивании болтов [04].

4 Крепление телевизора к настенной пластине См. стр. 8

Прикрепите телевизора к настенной пластине [01].

5 Укладка кабелей См. стр. 8

A. Чтобы высвободить крепления ClickStand, потяните шнур вниз.

B. Аккуратно отодвиньте телевизор от стены. Крепления ClickStand сядут на место.

C. Завершите прокладку кабелей.

Чтобы поднять крепления ClickStand, потяните шнур вниз.

Осторожно пододвиньте телевизор обратно к стене. Крепления ClickStand сдвинутся вверх.

**WAŻNE INSTRUKCJE BEZPIECZEŃSTWA – ZACHOWAĆ TE INSTRUKCJE – PRZED UŻYCIEM PRZECZYTAĆ CAŁY PODRĘCZNIK**

Opis techniczny Patrz strona 3

Nośność – **NIE PRZEKRACZAĆ**: 36 kg (80 lb), w tym telewizor i akcesoria.**▲ UWAGA:** Należy unikać potencjalnych obrażeń ciała i uszkodzenia mienia!

- ✖ Produkt nie powinien być wykorzystywany do celów innych, niż określonych przez producenta.
- ✖ Nośność ściany powinna pięciokrotnie przekraczać łączny ciężar monitora oraz uchwytu.
- ✖ Produktu nie jest przeznaczony do użycia na ścianach ze słupami metalowymi.
- ✖ W razie niejasności instrukcji lub wątpliwości co do bezpieczeństwa montażu, zespołu lub korzystania z produktu prosimy o kontakt z Obsługą klienta producenta lub z odpowiednią firmą usługową.
- ✖ Producent nie odpowiada za uszkodzenia i obrażenia spowodowane nieprawidłowym montażem albo użytkowaniem.

Wymagane narzędzia Patrz strona 3

Dostarczone części i osprzęt Patrz strona 3

▲ OSTRZEŻENIE: Produkt zawiera małe elementy, które mogą grozić zakrztuszeniem w przypadku połknięcia.

Przed rozpoczęciem montażu prosimy upewnić się, czy zestaw zawiera wszystkie części, i czy nie są one uszkodzone. W razie braków lub uszkodzenia nie zwracaj towaru do sprzedawcy. Skontaktuj się z obsługą klienta. Nigdy nie używaj uszkodzonych części!

UWAGA: M4, M6 lub M8 to opis średnicy, mm to parametr opisujący długość wkrętów oznaczonych jako M0 X 00 mm. Nie cały osprzęt zostanie wykorzystany.

1 Wybrać osprzęt i zamontować wsporniki telewizora Patrz strona 4

1-1 Wybrać średnicę i długość osprzętu Patrz strona 4

Konfigurację sprzętu można określić na podstawie typu telewizora. Dopasuj typ telewizora do konfiguracji sprzętu zasugerowanej na następnej stronie.

- Opcja instalacji bez elementów dystansowych (telewizory z płaskim tyłem)
- Opcja instalacji z użyciem elementów dystansowych 14 mm (telewizory z nieregularnym tyłem)
- Opcja instalacji z użyciem elementów dystansowych 24 mm (telewizory z nieregularnym tyłem wymagające długości większej niż zapewniana przez elementy dystansowe 14 mm).

Do otworu montażowego z tyłu telewizora włożyć ręcznie wkręt, określając właściwą średnicę wkrętu (M4, M6 lub M8).

▲ UWAGA: Należy unikać potencjalnych obrażeń ciała i uszkodzenia mienia! Sprawdzić, czy dostępne są połączenia gwintowane wystarczające do zamocowania wsporników do monitora. W przypadku odczuwania oporu należy natychmiast przerwać i skontaktować się z działem obsługi klienta. Połączenie najkrótszych wkrętów i podkładki pozwala na dopasowanie instalacji do potrzeb. Zbyt długie połączenia mogą spowodować uszkodzenie telewizora.

1-2 Przymocować wsporniki do telewizora z płaskim tyłem Patrz strona 4

Jeśli w kroku 1 wybrano:

Wkręt M4 x 12mm [06]: użyć podkładki M4 [12].

Wkręt M6 x 14mm [08]: użyć podkładki M6/M8 [13].

Wkręt M6 x 16mm [10]: użyć podkładki M6/M8 [13].

Sprawdzić, czy uchwyty z tyłu telewizora są wyrównane.

Jeżeli potrzeba będzie więcej miejsca na kable, wgłębienia lub występy, wybrać jedną z konfiguracji poniżej.

1-2 Przymocować wsporniki do telewizora z nieregularnym tyłem Patrz strona 5

- Wepchnąć podkładkę z występem [14] przez odpowiednie otwory uchwytów [02].
- Zatrzasnąć podkładkę z występem [14] na elemencie dystansowym wybranym w kroku 1-2.

Jeśli telewizor ma obły lub nierówny tył lub jeśli potrzeba więcej miejsca na kable, wnęki lub występy, należy użyć elementu dystansowego 14 mm lub 24 mm [15 lub 16].

Jeśli w kroku 1 wybrano:

Wkręt M4 x 30mm [07]: użyć podkładki M4 [12] i elementu dystansowego [15].

Wkręt M6 x 40mm [09]: użyć podkładki M6/M8 [13] i elementu dystansowego [16].

Wkręt M8 x 40mm [11]: użyć podkładki M6/M8 [13] i elementu dystansowego [16].

Sprawdzić, czy uchwyty z tyłu telewizora są wyrównane.

Na rysunku pokazano standardowe konfiguracje. W celu uzyskania informacji o zastosowaniach specjalnych i w razie braku pewności, co do wyboru sprzętu, prosimy o kontakt z Działem obsługi klienta.

2 Wyregulować długość przewodu Patrz strona 5

Aby wyregulować długość przewodu, delikatnie odciągnąć przewód od wspornika.

W celu zapewnienia łatwego dostępu przewody powinny być położone równo ze spodem telewizora.



3 Montaż na słupach Patrz strona 6

3-1 Znaleźć słupy Patrz strona 6

Aby uzyskać pomoc w określeniu położenia na płycie ściennej, patrz Height Finder na stronie sanus.com.

Sprawdzić położenie środka każdej belki za pomocą szydła lub długiego gwoźdźca, albo wykorzystać krawędź do ustawienia wykrywacza drewna.

▲ UWAGA: Należy unikać potencjalnych obrażeń ciała i uszkodzenia mienia!

- ✘ Grubość materiału stanowiącego pokrycie ściany nie może przekraczać 16 mm (5/8 cala).
- ✘ Minimalny rozmiar belki drewnianej: typowo 51x102 mm (2 x 4 cala) (nominalnie 38x75 mm /1,5 x 3 cala).

3-2 Oznaczyć ścianę Patrz strona 6

Wyrównać płytę ścienną [01] i zaznaczyć położenie otworów.

3-3 Wywiercić otwory prowadzące Patrz strona 6

▲ UWAGA: Otwory prowadzące **MUSZĄ** być nawiercone na głębokość 70 mm (2,75 cala) za pomocą wiertła o średnicy 5 mm (3/16 cala).

3-4 Wkręcić wkręty montażowe Patrz strona 6

Za pomocą wiertarki i Założyć wkręt imbusowego [03] dokręcić wkręty montażowe [04].

▲ UWAGA: Należy uważać na możliwość obrażeń i uszkodzenia sprzętu!

- ✘ **NIE NALEŻY** dokręcać za mocno wkrętów montażowych [04].
- ✘ Wkręty montażowe dokręcaj tylko do momentu, aż będą dobrze przylegać do płyty ściennej [01].

3 Montaż na ścianie betonowej Patrz strona 7

3-1 Oznaczyć ścianę Patrz strona 7

Aby uzyskać pomoc w określeniu położenia na płycie ściennej, patrz Height Finder na stronie sanus.com.

Wyrównać płytę ścienną [01] i zaznaczyć położenie otworów.

▲ UWAGA: Należy uważać na możliwość obrażeń i uszkodzenia sprzętu!

- ✘ Zamontować płytę [01] ścienną bezpośrednio na ścianie betonowej.
- ✘ Minimalna grubość betonu: 203 mm (8 cali)
- ✘ Minimalny rozmiar bloczka betonowego: 203x203x406 mm (8x8x16 cali)

3-2 Wywiercić otwory prowadzące Patrz strona 7

▲ UWAGA: Należy uważać na możliwość obrażeń i uszkodzenia sprzętu!

- ✘ Otwory pilotażowe **MUSZĄ** być nawiercone na głębokość 75 mm (3 cali) za pomocą wiertła o średnicy 10 mm (3/8 cala).
- ✘ Nie wolno wiercić w zaprawie między bloczkami.

3-3 Włożyć kotwy i wkręty montażowe Patrz strona 7

Włożyć kotwy wkrętów montażowych [05]. Włożyć śruby do drewna [04] za pomocą wiertarki i końcówki imbusowej [03].

▲ UWAGA: Należy uważać na możliwość obrażeń i uszkodzenia sprzętu! Nieprawidłowe użycie może zmniejszyć siłę śrub kotwiczących. Aby uniknąć groźby obrażeń i uszkodzenia sprzętu.

- ✘ Sprawdzić, czy kotwy [05] są równe z powierzchnią ściany betonowej.
- ✘ Wkręty montażowe dokręcić [04] tylko do momentu, aż będą dobrze przylegać do płyty ściennej [01].
- ✘ **NIE NALEŻY** dokręcać za mocno wkrętów montażowych [04].

4 Zawieś telewizor na płycie ściennej Patrz strona 8

Zawiesić telewizor na płycie ściennej [01].

5 Prowadzenie kabli Patrz strona 8

A. Pociągnąć przewód, aby zwolnić blokady ClickStand.

B. Delikatnie odciągnąć telewizor od ściany. ClickStand ustawione zostaną w odpowiedniej pozycji.

C. Kompletne okablowanie.

Pociągnąć przewód w dół, aby unieść ClickStand.

Z powrotem przysunąć telewizor do ściany. ClickStand przesunięte zostaną do góry.

**DŮLEŽITÉ BEZPEČNOSTNÍ POKYNY – BEZPEČNĚ JE ULOŽTE – PŘED POUŽITÍM TOHOTO VÝROBKU SI PŘEČTĚTE CELOU PŘÍRUČKU**

Specifikace viz str. 3

Nosnost-**NEPŘEKRAČOVAT**: 36 kg (80 lbs) zahrnuje televizor a všechna příslušenství**▲ POZOR:** Zabraňte možným úrazům a hmotným škodám!

- ✖ Nepoužívejte tento výrobek k žádnému účelu, který nebyl výslovně specifikován výrobcem.
- ✖ Stěna musí být schopná unést zatížení ve výši pětinašobku součtu hmotností monitoru a držáku.
- ✖ Tento produkt není určen pro použití na stěnách nesených kovovými sloupky!
- ✖ Pokud nerozumíte těmto pokynům nebo máte pochybnosti o bezpečnosti instalace, montáže nebo používání tohoto výrobku, kontaktujte oddělení služeb zákazníkům výrobce nebo kvalifikovaného montéra.
- ✖ Výrobce neodpovídá za poškození ani poranění způsobená nesprávným sestavením nebo používáním.

Požadované nářadí viz str. 3

Materiál a součástky obsažené v dodávce viz str. 3

▲ VAROVÁNÍ: Tento výrobek obsahuje malé součástky; při jejich polknutí hrozí riziko zadušení.

Před zahájením montáže si ověřte, zda jsou v balení všechny součástky a zda jsou nepoškozené. Pokud některé součástky chybí nebo jsou poškozené, nevracejte je prodejci, ale kontaktujte oddělení služeb zákazníkům. Nikdy nepoužívejte poškozené součástky!

POZNÁMKA: Označení M4, M6 nebo M8 označuje průměr, mm označuje délku šroubů, které jsou označeny M0 X 00mm. Nebude nutné použít všechny dodané součástky.

1 Výběr spojovacího materiálu a montáž držáků televizoru viz str. 4

1-1 Výběr průměru a délky spojovacího materiálu viz str. 4

Typ televizoru vám pomůže stanovit, kterou konfiguraci spojovacího materiálu použít. Typ televizoru přiřadte ke konfiguraci spojovacího materiálu doporučené na další straně.

- A.** Instalace bez použití rozpěrek (televizory s plochou zadní stěnou)
- B.** Instalace s použitím rozpěrek 14 mm (televizory s nepravidelnými zadními stěnami)
- C.** Instalace s použitím rozpěrek 24 mm (pro televizory s nepravidelnými zadními stěnami, které vyžadují větší délku, než dodávají rozpěrky 14 mm)

Rukou zašroubujte šrouby do závitových otvorů v zadní části televizoru, abyste stanovili správný průměr šroubu (M4, M6 nebo M8).

▲ POZOR: Zabraňte možným úrazům a hmotným škodám! Zkontrolujte, zda jsou pro zajištění konzol k monitoru k dispozici vyhovující závit. Pokud ucítíte, že materiál klade odpor, okamžitě přerušte činnost a kontaktujte zákaznické centrum. Použijte co nejkratší kombinaci šroubu a rozpěrky, jaká je zapotřebí. Použití příliš dlouhého spojovacího materiálu by mohlo způsobit poškození televizoru.

1-2 Připojení držáků na televizory s plochou zadní stěnou viz str. 4

Pokud jste v kroku 1 vybrali:

Šroub M4 x 12 mm [06], použijte podložku M4 [12].

Šroub M6 x 14 mm [08], použijte podložku M6/M8 [13].

Šroub M8 x 16 mm [10], použijte podložku M6/M8 [13].

Ověřte, zda jsou držáky v rovině se zadní stěnou televizoru.

Pokud potřebujete další prostor pro kabely, výklenky nebo výstupky, vyberte si jednu z dále uvedených konfigurací.

1-2 Připojení držáků na televizory s nepravidelnou zadní stěnou viz str. 5

- Podložku s osazením [14] zasuněte skrze odpovídající otvory v držácích [02].
- Podložku s osazením [14] zacvakněte do rozpěrky vybrané v kroku 1-2.

Má-li televizor zaoblenou nebo členitou zadní stěnu nebo potřebujete-li více prostoru pro kabely, výklenky či výstupky, použijte rozpěrku 14 nebo 24 mm [15 nebo 16].

Pokud jste v kroku 1 vybrali:

Šroub M4 x 30 mm [07], použijte podložku M4 [12] a rozpěrku [15].

Šroub M6 x 40 mm [09], použijte podložku M6/M8 [13] a rozpěrku [16].

Šroub M8 x 40 mm [11], použijte podložku M6/M8 [13] a rozpěrku [16].

Ověřte, zda jsou držáky v rovině se zadní stěnou televizoru.

Zobrazeny jsou standardní konfigurace. U speciálních aplikací nebo pokud si nejste jisti výběrem upevňovacích prvků se obraťte na oddělení služeb zákazníkům.

2 Upravení délky lanka viz str. 5

Chcete-li upravit délku lanka, jemně jej odtáhněte od konzol.

Pro usnadnění přístupu by lanka měla být v úrovni se spodní částí televizoru.



3 Montáž na dřevěný nosník viz str. 6

3-1 Vyhledání nosníků viz str. 6

Pomoc s určením umístění montážní desky viz Height Finder (Výškoměr) na webových stránkách sanus.com.

Střed každého nosníku ověřte pomocí šídla či tenkého hřebíčku nebo použijte detektor nosníků.

▲ POZOR: Zabraňte možným úrazům a hmotným škodám!

- ✖ Jakýkoli materiál pokrývající stěnu nesmí být silnější než 16 mm (5/8 in.).
- ✖ Minimální velikost dřevěného nosníku: obecná 51x102 mm (2 x 4 in.) (jmenovitá 38x75 mm /1,5 x 3 in.).

3-2 Označení zdi viz str. 6

Vyrovnejte nástěnnou desku [01] a označte si umístění otvorů.

3-3 Vyvrtání vodicích otvorů viz str. 6

▲ POZOR: Vodicí otvory **MUSÍ** být vyvrtány do hloubky 70 mm (2,75 in.) vrtákem o průměru 5 mm (3/16 in.).

3-4 Utažení kotvicích šroubů viz str. 6

Kotvicí šrouby [04] utáhněte pomocí vrtačky a bitu se šestihranem [03].

▲ POZOR: Zabraňte možným úrazům a hmotným škodám!

- ✖ **NEUTAHOJTE** kotvicí šrouby [04] příliš velkou silou.
- ✖ Kotvicí šrouby utahujte jen do té míry, než se pevně přitisknou k nástěnné desce [01].

3 Montáž na betonovou zed' viz str. 7

3-1 Označení zdi viz str. 7

Pomoc s určením umístění montážní desky viz Height Finder (Výškoměr) na webových stránkách sanus.com.

Vyrovnejte nástěnnou desku [01] a označte si umístění otvorů.

▲ POZOR: Zabraňte možným úrazům a hmotným škodám!

- ✖ Nástěnnou desku [01] připevňte přímo na betonový povrch.
- ✖ Minimální tloušťka betonové stěny: 203 mm (8 in.).
- ✖ Minimální velikost betonové tvárnice: 203x203x406 mm (8x8x16 in.).

3-2 Vyvrtání vodicích otvorů viz str. 7

▲ POZOR: Zabraňte možným úrazům a hmotným škodám!

- ✖ Vodicí otvory **MUSÍ** být vyvrtány do hloubky 75 mm (3 in.) vrtákem o průměru 10 mm (3/8 in.).
- ✖ Nikdy nevrtejte do malty mezi tvárnici.

3-3 Vložení kotev a kotvicích šroubů viz str. 7

Zatlučte kotvy šroubů [05]. Potom kotvicí šrouby [04] zašroubujte pomocí vrtačky a bitu se šestihranem [03].

▲ POZOR: Zabraňte možným úrazům a hmotným škodám! Nesprávné použití by mohlo snížit únosnost kotvicího šroubu. Abyste předešli možným úrazům nebo věcným škodám:

- ✖ Ujistěte se, zda kotvy [05] lícují s betonovým povrchem.
- ✖ Kotvicí šrouby [04] utahujte do té míry, než se pevně dotknou nástěnné desky [01].
- ✖ **NEUTAHOJTE** kotvicí šrouby [04] příliš velkou silou.

4 Zavěšení televizoru na nástěnnou desku viz str. 8

Zavěste televizor na nástěnnou desku [01].

5 Organizace kabelů viz str. 8

A. Zatáhněte za lanko a uvolněte prvky ClickStand.

B. Televizor zlehka odsuňte od zdi. Prvky ClickStand zapadnou na místo.

C. Dokončete kabeláž.

Zatáhnutím za lanko zvedněte prvky ClickStand.

Přitáhněte televizor zpět ke zdi. Prvky ClickStand vklouznou nahoru.



安全のための重要な説明 - この説明書を保管しておいてください - 本製品を使用する前に、説明書全体をよくお読みください。

仕様 3 ページを参照

耐荷重 - 超過しないようにしてください: 36 kg (80 lbs) テレビと付属品を含みます。

▲ **注意:** ケガをしたり、壁面を破損しないように注意してください。

- ✦ メーカーが明確に指定している以外の目的で本製品を使用しないでください。
- ✦ 取り付け先の壁は、モニターとマウントの総重量の 5 倍を支えられなければなりません。
- ✦ 本製品は金属スタッドの壁での使用には適していません。
- ✦ ここに記載される説明を理解できない場合、または製品の取り付け、組み立て、使用について質問がある場合、メーカーのカスタマーサービスまたは認定業者にお問い合わせください。
- ✦ メーカーは、不適切な組み立てや使用によって起きた破損またはケガに対して責任を負いません。

必要なツール 3 ページを参照

付属の部品とハードウェア 3 ページを参照

▲ **警告:** 本製品には小さい部品が付属しており、誤って飲み込むと窒息の危険性があります。

組み立てを始める前に、部品がすべてそろっており、破損していないことを確認してください。足りない部品または破損している部品がある場合は、販売店に破損している製品を返品されるのではなく、カスタマーサービスまでご連絡ください。破損した部品は絶対にご使用にならないでください。

注記: M4、M6、または M8 は直径を指し、mm は「M0 X 00 mm」の表記において、ネジの長さを指します。付属の金具をすべて使用するわけではありません。

1 テレビのハードウェアを選択し、テレビブラケットを取り付ける 4 ページを参照

1-1 1-1 ハードウェアの直径と長さを選択する 4 ページを参照

お使いのテレビのタイプによって、使用するハードウェア設定が決まります。次のページに推奨されるハードウェア設定の中から、お使いのテレビのタイプに一致するものを選択してください。

- A. スペーサーを使用しないインストールオプション (背面が平らなテレビ向け)
- B. 14 mm のスペーサーを使用するインストールオプション (背面が平らではないテレビ向け)
- C. 24 mm のスペーサーを使用するインストールオプション (14 mm のスペーサーよりも背面にさらにスペースが必要なテレビ向け)

テレビの背面のネジ穴に手でネジを入れて、正しいネジの直径 (M4、M6、または M8) を判断します。

▲ **注意:** ケガをしたり、壁面を破損しないように注意してください。テレビをブラケットで固定するためにネジの長さが十分かどうかを確認します。抵抗があった場合、直ちに中止して、カスタマーサービスに連絡してください。ニーズに応じて、最も短いネジとスペーサーを組み合わせて使用します。使用するハードウェアが長すぎる場合、テレビを破損する恐れがあります。

1-2 背面が平らなテレビにブラケットを取り付ける 4 ページを参照

手順 1 での選択に応じて、部品を選択します。

M4 x 12 mm ネジ [06] を選択した場合、M4 ワッシャー [12] を使用します。

M6 x 14 mm ネジ [08] を選択した場合、M6/M8 ワッシャー [13] を使用します。

M8 x 16 mm 直径ネジ [10] を選択した場合、M6/M8 ワッシャー [13] を使用します。

ブラケットがテレビの背面と水平になるようにしてください。

ケーブル、窪み、または突起に対して余分なスペースが必要な場合は、以下の設定のいずれかを選択してください。

1-2 背面が平らでないテレビにブラケットを取り付ける 5 ページを参照

- 適切なブラケット [02] の穴にショルダワッシャー [14] を通します。
- 手順 1-2 で選択したスペーサーにショルダーワッシャー [14] を取り付けます。

お使いのテレビの背面が湾曲していたり、障害物がある場合、またはケーブル、窪み、突起に対してスペースが必要な場合は、14 mm または 24 mm のスペーサー [15 または 16] のいずれかを使用します。

手順 1 での選択に応じて、部品を選択します。

M4 x 30 mm ネジ [07] を選択した場合、M4 ワッシャー [12] およびスペーサー [15] を使用します。

M6 x 40 mm ネジ [09] を選択した場合、M6/M8 ワッシャー [13] およびスペーサー [16] を使用します。

M8 x 40 mm ネジ [11] を選択した場合、M6/M8 ワッシャー [13] およびスペーサー [16] を使用します。

ブラケットがテレビの背面と水平になるようにしてください。

標準のハードウェア設定は図のとおりです。特別な用途の場合またはハードウェアの選択に関して確かではない場合、カスタマーサービスに連絡してください。

2 コード長の調整 5 ページを参照

コードの長さを調整するには、コードをブラケットからそっと引きます。
手が届きやすいように、コードはテレビの下部と同じ高さにおきます。



3 木製スタッドへの取り付け 6 ページを参照

3-1 スタッドを探す 6 ページを参照

ウォールプレートの取り付け位置を決めるには、sanus.com の Height Finder (高さ検索機能) をご利用ください。
千枚通しや細い釘またはスタッドチェッカーを使って、スタッドの中央を確認します。

▲注意: ケガをしたり、壁面を破損しないように注意してください。

- ✦ 壁面を覆う材料が 16 mm (5/8 in.) を超えないようにします。
- ✦ 最小の木製スタッドの寸法: 通常 51 x 102 mm (2 x 4 in.) (小型 38 x 75 mm / 1.5 x 3 in.)

3-2 壁面に印を付ける 6 ページを参照

ウォールプレート [01] を水平にし、穴の場所に印を付けます。

3-3 パイロット穴を開ける 6 ページを参照

▲注意: パイロット穴は、5mm (3/16 in.) 径のドリルビットを使って、必ず 70 mm (2.75 in.) の深さの穴にします。

3-4 ラグボルトを締める 6 ページを参照

ドリルとアレンビット [03] を使って、ラグボルト [04] を締めます。

▲注意: ケガをしたり、壁面を破損しないように注意してください。

- ✦ ラグボルト [04] を締めすぎないようにします。
- ✦ ウォールプレート [01] にしっかりと取り付けられるまで、ラグボルトを締めます。

3 コンクリート壁面への取り付け 7 ページを参照

3-1 壁面に印を付ける 7 ページを参照

ウォールプレートの取り付け位置を決めるには、sanus.com の Height Finder (高さ検索機能) をご利用ください。
ウォールプレート [01] を水平にし、穴の場所に印を付けます。

▲注意: ケガをしたり、壁面を破損しないように注意してください。

- ✦ ウォールプレート [01] をコンクリート壁面に直接取り付けます。
- ✦ コンクリートの最小厚さ: 203 mm (8 in.)
- ✦ コンクリートブロックの最小サイズ: 203 x 203 x 406 mm (8 x 8 x 16 in.)

3-2 パイロット穴を開ける 7 ページを参照

▲注意: ケガをしたり、壁面を破損しないように注意してください。:

- ✦ パイロット穴は、10 mm (3/8 in.) 径のドリルビットを使って、必ず 75 mm (3 in.) の深さの穴にします。
- ✦ ブロックの間のモルタルには、ドリルで穴を開けないようにしてください。

3-3 アンカーとラグボルトを差し込む 7 ページを参照

ラグボルトアンカー [05] を差し込みます。ドリルとアレンビット [03] を使って、ラグボルト [04] を取り付けます。

▲注意: ケガをしたり、壁面を破損しないように注意してください。適切に使用しないと、ラグボルトでしっかりと支えることができません。ケガをしたり、壁面を破損しないようにするには、次の点に注意してください。

- ✦ アンカー [05] がコンクリート壁面にきちんとそろっていることを確認します。
- ✦ ウォールプレート [01] にしっかりと取り付けられるまで、ラグボルト [04] を締めます。
- ✦ ラグボルト [04] を締めすぎないようにします。

4 テレビをウォールプレートに掛ける 8 ページを参照

テレビをウォールプレート [01] に掛けます。

5 ケーブル管理 8 ページを参照

- ClickStand を解除するために、コードを下に向けて引きます。
 - 壁からテレビをそっと手前に引っ張ります。ClickStand が所定の場所に収まります。
 - 配線を完了します。
- コードを下に向けて引き、ClickStand を持ち上げます。
テレビを壁に向かってそっと戻します。ClickStand が上に向かってスライドします。



重要安全说明 – 保存这些说明 – 使用之前，请阅读完本说明书

规格 参见第 3 页

承重能力 – 请勿超过：36 kg (80 磅) 含电视机和任何附件

▲ 注意：避免潜在人身伤害和财产损毁！

- × 请勿将此产品用于制造商明确指定以外的其他目的。
- × 墙壁的承重力必须至少达到显示器和墙壁支架总重量的五倍。
- × 本产品不适用于金属墙柱墙！
- × 如您不理解这些说明，或对本产品的安全安装、拆卸或使用存有疑问，请联系制造商客户服务中心，或致电合格的承建商以咨询相关信息。
- × 对因不当安装或不当使用而造成的损失或伤害，制造商不承担任何责任。

需要的工具 参见第 3 页

配套零件和配件 参见第 3 页

▲ 警告：此产品包含若吞咽可能引致窒息危险的小部件。

开始装配以前，先确定所有零件均已提供且完好无损。如果任何零件缺失或受损，请勿将受损零件返还给零售商，请联系客户服务。切勿使用受损零件！

注意：M4、M6 或 M8 描述直径，mm 描述标识为 M0 X 00mm 的螺钉的长度。所附配件并非全部使用。

1 选择电视机配件并安装电视机托架 参见第 4 页

1-1 选择配件直径和长度 参见第 4 页

电视机类型可帮助您确定要使用哪种配件配置。将电视机类型与下一页的建议配件配置匹配起来。

- A. 不使用隔圈的安装选项（背面呈平面的电视机）
- B. 使用 14mm 隔圈的安装选项（背面不规则的电视机）
- C. 使用 24mm 隔圈的安装选项（针对背面不规则且需要比提供的 14mm 隔圈更长的隔圈的电视机。）

请先用手将螺钉旋进电视机背面的螺纹导衬，以确定正确的螺钉直径（M4、M6 或 M8）。

▲ 注意：避免潜在人身伤害和财产损毁！查验将托架固定到显示器的螺纹是足够的。如果遇到阻力，请立即停止安装并联系客户服务部门。使用最短螺钉和隔圈组合以适应您的需求。使用过长的配件可能损坏电视机。

1-2 安装托架到背面平直的电视机 参见第 4 页

在步骤 1 中，如果选择：

M4 x 12mm 螺丝 [06] 使用 M4 垫圈 [12]。

M6 x 14mm 螺丝 [08] 使用 M6/M8 垫圈 [13]。

M6 x 16mm 直径螺丝 [10] 使用 M6/M8 垫圈 [13]。

确定托架在电视机背面呈水平状态。

如果您需要额外的空间来处理电缆、凹陷或突起，选择以下配置之一。

1-2 将托架安装到背面不规则的电视机 参见第 5 页

1. 将台阶垫圈 [14] 推到托架 [02] 相应的开口内。
2. 将台阶垫圈 [14] 扣入在步骤 1-2 选定的隔圈。

如果电视机背面弯曲或不规则，或者需要额外的空间来处理电缆、凹陷、或突起，则使用 14mm 或 24mm 隔圈（15 或 16）。

在步骤 1 中，如果选择：

M4 x 30mm 螺丝 [07] 使用 M4 垫圈 [12] 和隔圈 [15]。

M6 x 40mm 螺丝 [09] 使用 M6/M8 垫圈 [13] 和隔圈 [16]。

M8 x 40mm 螺丝 [11] 使用 M6/M8 垫圈 [13] 和隔圈 [16]。

确定托架在电视机背面呈水平状态。

图示为标准配置。对于特殊应用，或者您不确定您的配件选择，请联系客户服务部门。

2 调节线长度 参见第 5 页

要调节线长度，轻轻将线拉离托架。

为方便取用，线应与电视机底部平齐。



3 木墙柱安装 参见第 6 页

3-1 确定墙柱位置 参见第 6 页

如需帮助确定壁板的位置，请参考 sanus.com 网站上的 Height Finder。

使用尖钻或细钉或者使用边到边墙柱查找器确定每个墙柱的中心。

▲ 注意：避免潜在人身伤害和财产损毁！

- ✘ 墙上覆盖的任何东西不能超过 16 mm (5/8 in.)。
- ✘ 最小木墙柱尺寸：通常 51x102 mm (2 x 4 in.) (标称 38x75 mm /1.5 x 3 in.)。

3-2 标注墙 参见第 6 页

将壁板 [01] 放置水平并标注孔位置。

3-3 打钻导孔 参见第 6 页

▲ 注意：使用直径 5mm (3/16 in.) 的钻头打钻导孔，深度必须达到 70 mm (2.75 in.)。

3-4 紧固方头螺栓 参见第 6 页

使用钻子和内六角螺丝刀头 [03] 拧紧方头螺栓 [04]。

▲ 注意：避免潜在人身伤害或财产损毁！

- ✘ 请勿过紧紧固方头螺栓 [04]。
- ✘ 紧固方头螺栓 [04] 直到将它们牢牢固定在壁板 [01] 上。

3 混凝土墙安装 参见第 7 页

3-1 标注墙 参见第 7 页

如需帮助确定壁板的位置，请参考 sanus.com 网站上的 Height Finder。

将壁板 [01] 放置水平并标注孔位置。

▲ 注意：避免潜在人身伤害或财产损毁！

- ✘ 直接安装壁板 [01] 到混凝土表面上。
- ✘ 最小实心混凝土厚度：203 mm (8 in.)
- ✘ 最小混凝土砌块尺寸：203x203x406 mm (8x8x16 in.)

3-2 打钻导孔 参见第 7 页

▲ 注意：避免潜在人身伤害或财产损毁！：

- ✘ 使用直径 10 mm (3/8 in.) 的钻头打钻导孔，深度必须达到 75 mm (3 in.)。
- ✘ 切勿钻入砌块之间的灰浆层中。

3-3 插入锚栓和方头螺栓 参见第 7 页

插入方头螺栓锚栓 [05]。使用钻子和内六角螺丝刀头 [03] 插入方形螺栓 [04]。

▲ 注意：避免潜在人身伤害或财产损毁！不当使用可能减少方头螺栓的保持力。为避免潜在的人身伤害或财产损毁：

- ✘ 确保锚栓 [05] 与混凝土表面平齐。
- ✘ 紧固方头螺栓 [04] 直到它们牢牢固定在壁板 [01] 上。
- ✘ 请勿过度紧固方头螺栓 [04]。

4 将电视机挂在墙壁托板上 参见第 8 页

将电视机挂在墙壁托板上 [01]。

5 电缆管理 参见第 8 页

A. 向下拉动拉索以松开 ClickStand。

B. 轻轻拉动电视机离开墙壁。ClickStand 将会下降进入到位。

C. 完成线缆布设。

向下拉动拉索以升起 ClickStand。

将电视机轻轻推回到墙壁。ClickStand 将向上滑升。

English

Milestone AV Technologies and its affiliated corporations and subsidiaries (collectively, "Milestone"), intend to make this manual accurate and complete. However, Milestone makes no claim that the information contained herein covers all details, conditions, or variations. Nor does it provide for every possible contingency in connection with the installation or use of this product. The information contained in this document is subject to change without notice or obligation of any kind. Milestone makes no representation of warranty, expressed or implied, regarding the information contained herein. Milestone assumes no responsibility for accuracy, completeness or sufficiency of the information contained in this document.

Français

Milestone AV Technologies et ses sociétés affiliées et ses filiales (collectivement dénommées « Milestone »), se sont efforcées de rendre ce manuel précis et complet. Cependant, Milestone ne garantit pas que les informations qu'il contient couvrent tous les détails et toutes les conditions ou variations. Il ne pare pas non plus à toute éventualité relative à l'installation ou à l'utilisation de ce produit. Les informations contenues dans ce document peuvent faire l'objet de modifications sans avertissement ou obligation préalable quelconque. Milestone ne donne aucune garantie explicite ou implicite quant aux informations contenues dans le manuel. Milestone n'assume aucune responsabilité quant à l'exactitude, l'exhaustivité ou la suffisance des informations contenues dans ce document.

Deutsch

Die Milestone AV Technologies und ihre angegliederten Unternehmen und Tochtergesellschaften (Sammelbegriff: "Milestone") sind um genaue und vollständige Abfassung dieser Anleitung bemüht. Milestone beansprucht jedoch nicht, dass die hierin enthaltenen Informationen alle Details, Bedingungen oder Varianten umfassen. Auch sind darin nicht alle Eventualitäten in Verbindung mit Montage oder Gebrauch dieses Produkts abgedeckt. Die in diesem Dokument enthaltenen Informationen können ohne Ankündigung oder Verpflichtung jeder Art geändert werden. Milestone haftet weder ausdrücklich noch stillschweigend für die in diesem Dokument enthaltenen Informationen. Milestone übernimmt keine Haftung für Genauigkeit, Vollständigkeit oder Hinlänglichkeit der in diesem Dokument enthaltenen Informationen.

Español

Milestone AV Technologies y sus empresas asociadas y filiales (colectivamente "Milestone") tienen la intención de que este manual sea preciso y completo. Sin embargo, Milestone no garantiza que la información que contiene incluya todos los detalles condiciones y variaciones, ni que contemple toda posible contingencia en conexión con la instalación y uso de este producto. La información contenida en este documento es susceptible de ser modificada sin aviso ni obligación de ningún tipo. Milestone no hace ninguna manifestación de garantía, explícita o implícita, respecto a la información contenida en este documento. Milestone no asume ninguna responsabilidad por la exactitud, integridad o suficiencia de la información contenida en este documento.

Português

A Milestone AV Technologies e as suas companhias aliadas e subsidiárias (colectivamente: "a Milestone"), tencionam elaborar um manual exacto e completo. No entanto a Milestone não alega que a informação no presente manual cubra todos os detalhes, condições ou alternativas. Nem alega que o manual descreva todas as possíveis situações de contingência em relação à instalação ou utilização deste produto. A informação contida neste documento está sujeita a alterações sem aviso prévio ou obrigação qualquer. A Milestone não oferece garantias de natureza alguma, expressa ou implícita, em relação à informação contida no presente documento. A Milestone não assume responsabilidade pela precisão, integridade ou suficiência da informação contida neste documento.

Nederlands

Milestone AV Technologies en haar aangesloten bedrijven en dochterondernemingen (verder samen te noemen: "Milestone") hebben de intentie deze montagehandleiding zo accuraat en volledig mogelijk te maken. Echter, Milestone claimt niet dat de informatie in deze montagehandleiding een weergave vormt van alle denkbare details, voorwaarden en variaties. Milestone claimt ook niet dat het rekening heeft gehouden met iedere mogelijke eventualiteit in verband met de installatie of het gebruik van dit product. De informatie in deze montagehandleiding is onderhevig aan verandering zonder dat Milestone verplicht is zulks te berichten, en zonder dat Milestone dienaangaande enigerlei andere verplichtingen heeft. Milestone doet geen enkele uitspraak van waarborg, expliciet noch impliciet, met betrekking tot de informatie die in deze montagehandleiding is opgenomen. Milestone aanvaardt geen enkele verantwoordelijkheid voor de accuraatheid, volledigheid of geschiktheid van de informatie die in dit document is opgenomen.

Italiano

Milestone AV Technologies e le sue società affiliate e controllate (congiuntamente denominate "Milestone") si propongono di redigere il presente manuale in modo preciso e completo. Milestone, tuttavia, non rilascia alcuna garanzia che le informazioni ivi contenute coprano tutti i dettagli, le condizioni o le modifiche, né che lo stesso preveda tutti i possibili imprevisti connessi all'installazione o all'uso del presente prodotto. Le informazioni contenute nel presente documento sono soggette a modifica senza preavviso od obbligo di alcun genere. Milestone non rilascia alcuna garanzia, espressa o implicita, circa le informazioni ivi contenute. Milestone declina ogni responsabilità in merito all'accuratezza, completezza o sufficienza delle informazioni contenute nel presente documento.

Suomi

Milestone AV Technologies sisar- ja tytäryhtiöineen (yhdessä Milestone) on pyrkinyt tekemään tästä oppaasta mahdollisimman kattavan ja tarkkan. Milestone ei kuitenkaan takaa, että oppaan tiedot kattavat kaikki yksityiskohdat, käyttöolosuhteet tai vaihtelut. Opas ei myöskään kata kaikkia laitteiden asennukseen ja käyttöön liittyviä mahdollisuuksia. Tämän asiakirjan tietoja voidaan muuttaa sitoumuksetta ja ilman erillistä ilmoitusta. Milestone ei anna suoria tai epäsuoria takuita, jotka koskevat tämän oppaan tietoja. Milestone ei ota vastuuta tämän asiakirjan tietojen tarkkuudesta, täydellisyydestä tai riittävyyydestä.

Svenska

Milestone AV Technologies och dess dotterbolag och (tillsammans under namnet "Milestone"), strävar efter att göra denna bruksanvisning noggrann och komplett. Milestone kan dock inte garantera att den information som ges här är fullständig och att den täcker alla detaljer, tillstånd eller variationer. Den täcker inte heller alla tänkbara möjligheter vad det gäller monteringen av produkten. Informationen som ingår i detta dokument kan ändras utan föregående varsel och utan förpliktelser av något slag. Milestone gör inga föreställningar om garanti, uttryckt eller underförstådd, angående informationen som ingår här. Milestone tar inte på sig något ansvar för hur noggrann, fullständig eller tillräcklig information som ingår i dokumentet är.

Русский

Milestone AV Technologies и связанные с ней корпорации и дочерние предприятия (упоминаемые здесь под общим названием "Milestone") стремятся сделать это руководство точным и полным. Однако Milestone не гарантирует, что содержащаяся в нем информация охватывает все детали, условия и модификации. Кроме того, в нем рассматриваются не все возможные нештатные ситуации, касающиеся установки и использования данного изделия. Информация, содержащаяся в данном документе, может быть изменена без предварительного уведомления и каких-либо обязательств. Milestone не дает гарантии, как прямой, так и косвенной, относительно содержащейся в нем информации. Milestone не несет ответственности за точность, полноту и достаточность информации, содержащейся в данном документе.

Polski

Zamiarem firmy Milestone AV Technologies oraz związanych z nią korporacji i filii (nazwa zbiorowa "Milestone") było stworzenie dokładnej i kompletnej instrukcji. Jednakże firma Milestone zastrzega, że informacje tu zawarte nie obejmują wszystkich szczegółów, warunków lub wersji. Ani też wszelkich innych możliwych okoliczności związanych z instalacją i użytkowaniem produktu. Informacje zawarte w tym dokumencie podlegają zmianie bez uprzedzenia i bez żadnych zobowiązań. Firma Milestone nie składa żadnych zapewnień gwarancyjnych, wyrażonych wprost lub dorozumianych, odnośnie informacji tu zawartych. Firma Milestone nie bierze na siebie odpowiedzialności za dokładność, kompletność oraz wystarczającą ilość informacji zawartych w tym dokumencie.

Česky

Společnost Milestone AV Technologies a její sesterské a dceřiné společnosti (společně nazývané „Milestone“) si přejí, aby byla tato příručka přesná a úplná. Společnost Milestone nijak netvrdí, že informace, které jsou zde obsaženy, zahrnují všechny podrobnosti, podmínky nebo varianty. Ani nezajišťuje veškeré možné eventuality, které mohou nastat ve spojení s instalací nebo používáním tohoto výrobku. Informace obsažené v tomto dokumentu se mohou měnit bez upozornění nebo jakýchkoli povinností. Společnost Milestone nedává žádná záruky, ať výslovně či implicitně, ve spojení se zde obsaženými informacemi. Společnost Milestone nepřebírá žádnou odpovědnost za přesnost, úplnost nebo dostatečnost informací, které jsou v tomto dokumentu obsaženy.

日本語

Milestone AV Technologies およびその関連会社と支店 (総称して Milestone) は、本説明書の内容が正確であり漏れないよう万全を期しておりますが、あらゆる詳細、状態、バリエーションが本書に記載されているわけではありません。また、本製品の取り付けもしくは使用に関し、起こり得るあらゆる不測の事態を説明しているわけでもありません。本書に記載された情報は、予告またはその義務なしに変更されることがあります。Milestone は本書の内容に関して、明示または黙示に関わりなく、一切の保証をいたしません。また、本書の情報の正確さ、完全性、または十分性に関しても、一切の責任を負いかねます。

中文

Milestone AV Technologies 及其联营公司和子公司 (通称为 "Milestone") 旨在使本手册准确而完整。然而, Milestone 无法断言此处所含信息包括所有详情、条件或变更。Milestone 也无法保证安装或使用本产品不会出现任何可能的意外。本手册所含信息如有变更,恕不另行通知或承担任何义务。在此处所含信息内,无论明示或隐含, Milestone 未做出任何保修陈述。对于本手册所含信息的准确性、完整性或充分性, Milestone 概不负责。