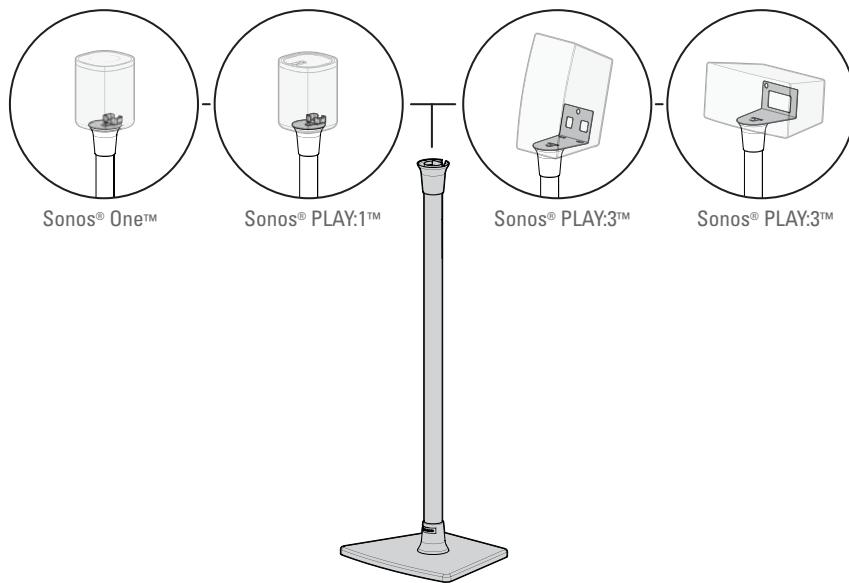


SANUS®

WSS21 / WSS22 SPEAKER STAND INSTRUCTION MANUAL



We'll Make It Stress-Free

If you have any questions along the way, just give us a call.
1-800-359-5520. We're ready to help!

Before getting started, let's make sure this product is perfect for you!

This stand is designed to support only Sonos® One™, PLAY:1™ and PLAY:3™ speakers.

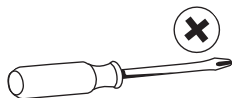
⚠ CAUTION: Avoid potential personal injuries and property damage!

- Check your speaker owner's manual to see if there are any special requirements for mounting your speaker.
- Please read through these instructions completely to be sure you're comfortable with this easy install process.
- Do not use this product for any purpose not explicitly specified by manufacturer.
- Manufacturer is not responsible for damage or injury caused by incorrect assembly or use.
- If you do not understand these instructions or have doubts about the safety of the installation, assembly or use of this product, contact Customer Service at 1-800-359-5520.

**Speaker Weight Limit
DO NOT EXCEED**

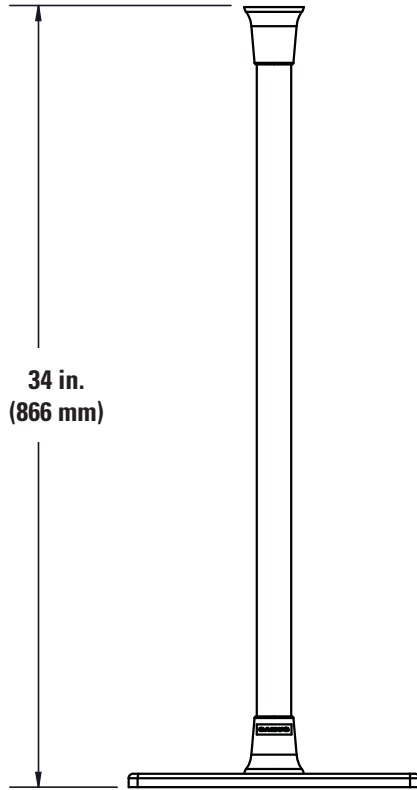


Tool Needed

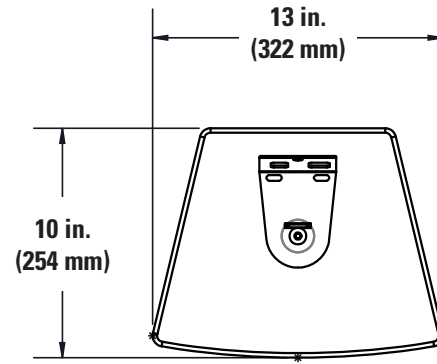


Screwdriver

Dimensions



Front View



Top View

Parts and Hardware

⚠ WARNING: This product contains small items that could be a choking hazard if swallowed. Before starting assembly, verify all parts are included and undamaged. If any parts are missing or damaged, do not return the damaged item to your dealer; contact Customer Service. Never use damaged parts!

📄 NOTE: Not all hardware included will be used.

Quantities shown are for one speaker stand.

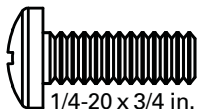
STEP 1



Tube
01 x1



Base
02 x1

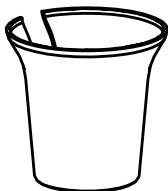


1/4-20 x 3/4 in.
Base Screw
03 x1



Lock Washer
04 x1

STEP 2

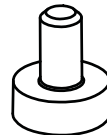


Top Collar
05 x1



Bottom Collar
06 x1

STEP 4



Rubber Pads
07 x4

OPTIONAL



M6 x 20 mm

Carpet Spikes

08 x4

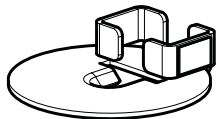


M6

Spike Nuts

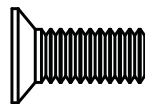
09 x4

STEP 5



Sonos® One™ / PLAY:1™
Bracket

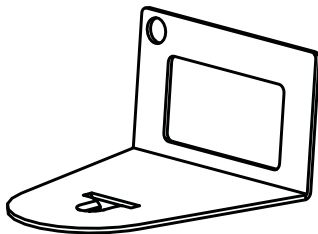
10 x1



1/4-20 x 5/8 in.

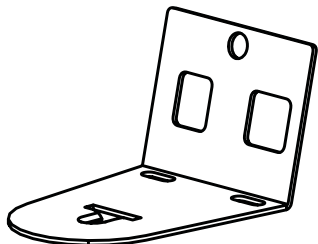
Bracket Screw

13 x1



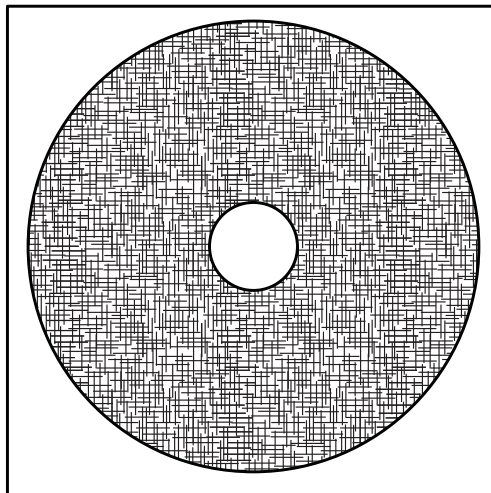
Sonos® PLAY:3™
Horizontal Bracket

11 x1



Sonos® PLAY:3™
Vertical Bracket

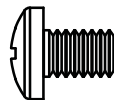
12 x1



2.7 in. Felt Pad

14 x1

STEP 6



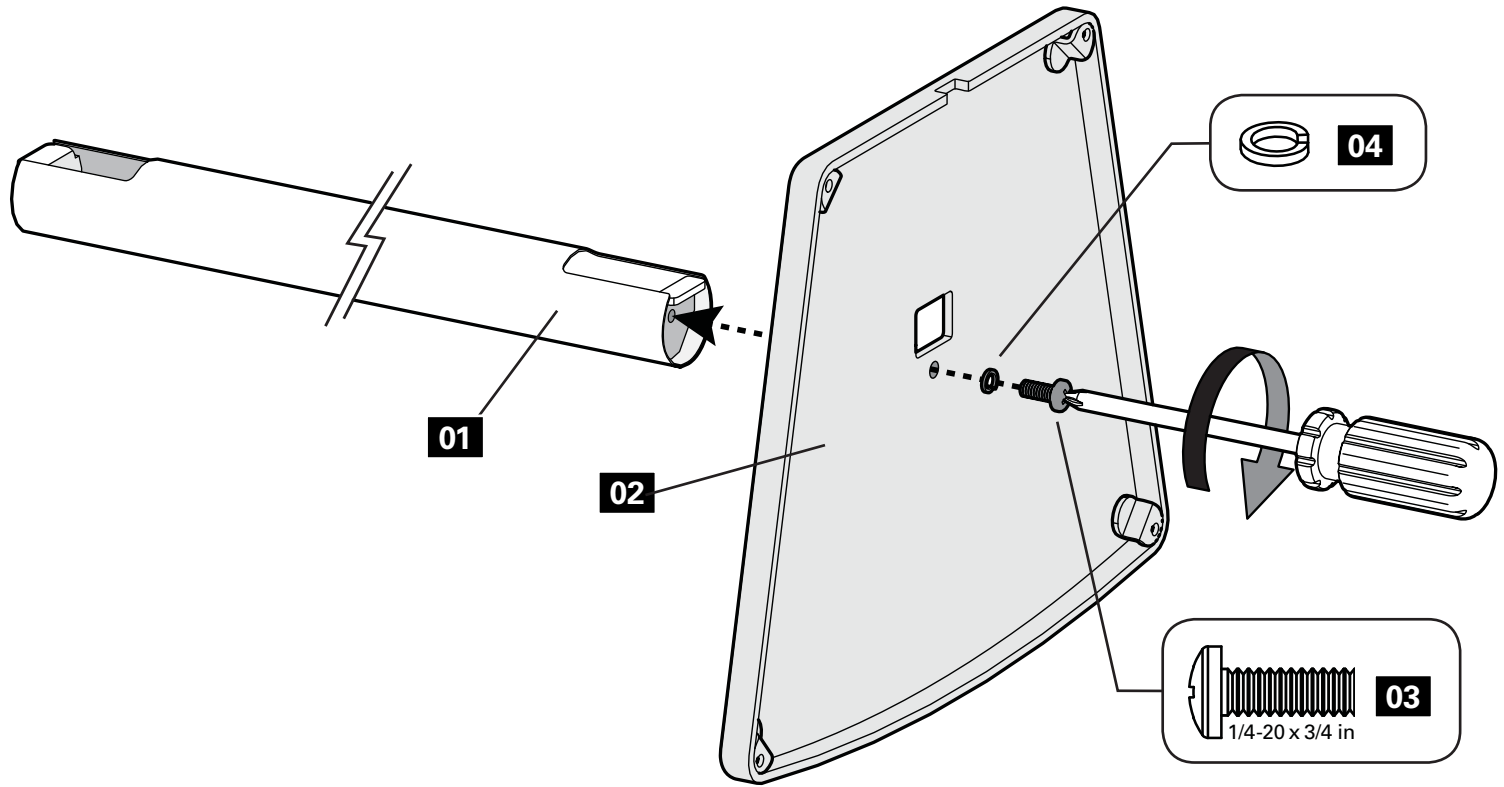
1/4-20 x 3/8 in.

Speaker Screw

15 x1

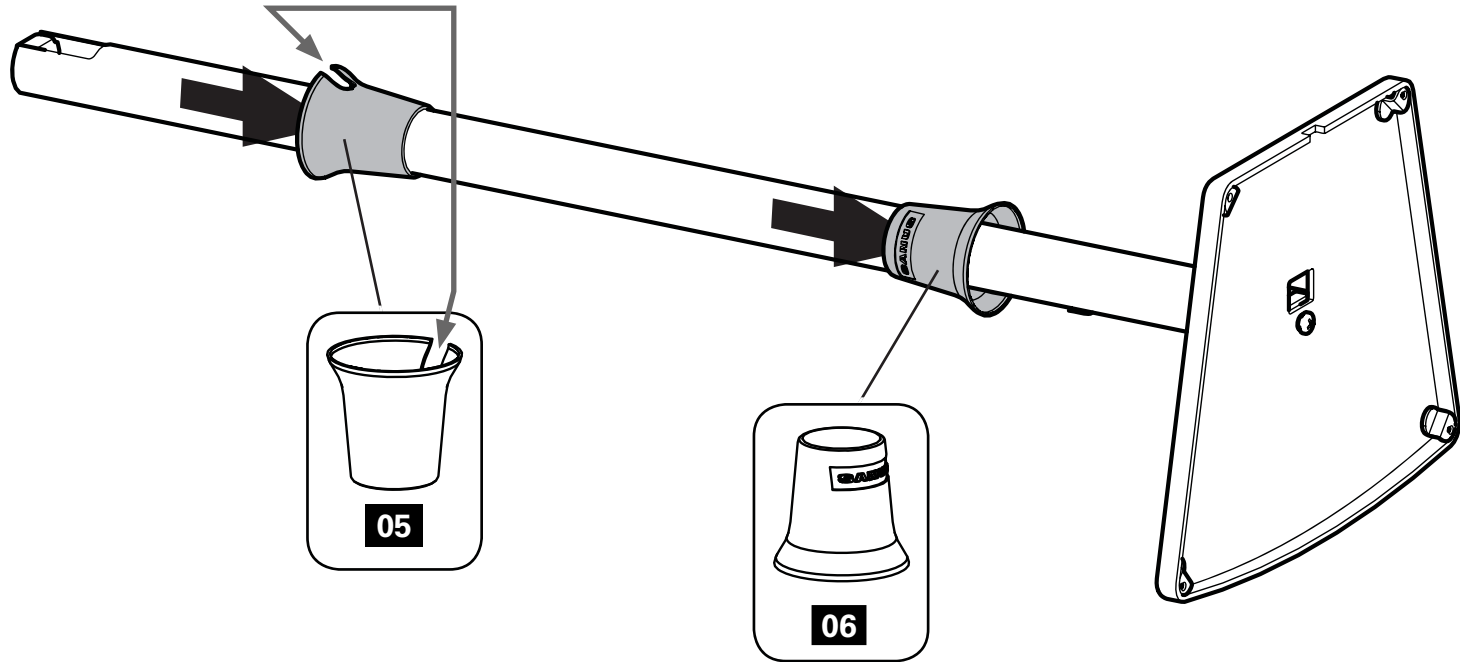
STEP 1

Attach Base to Tube



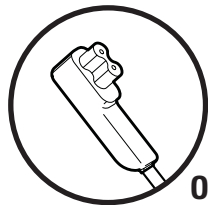
STEP 2

Slide Collars onto Tube

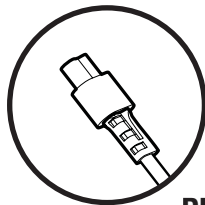


STEP 3

Route Speaker Power Cable




One™
PLAY:1™

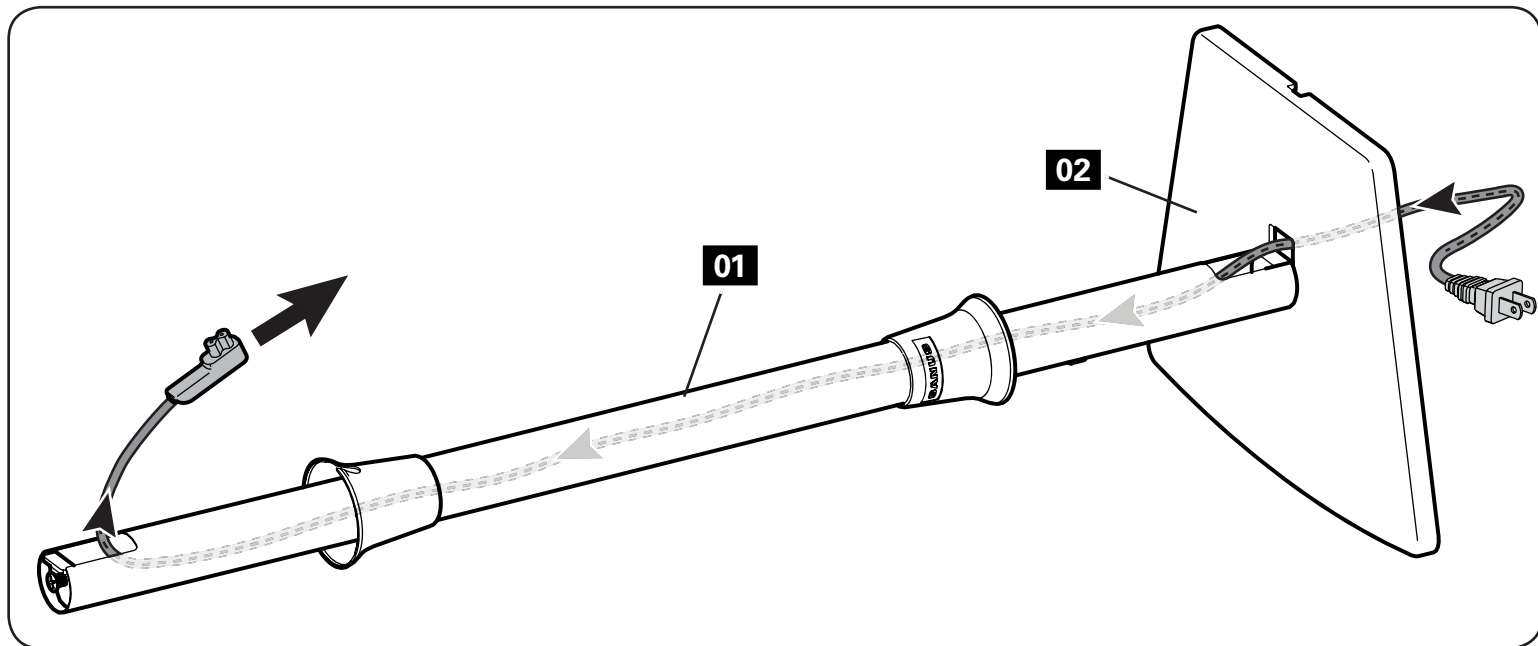


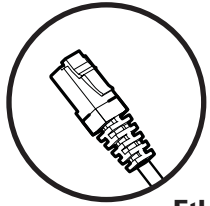
PLAY:3™



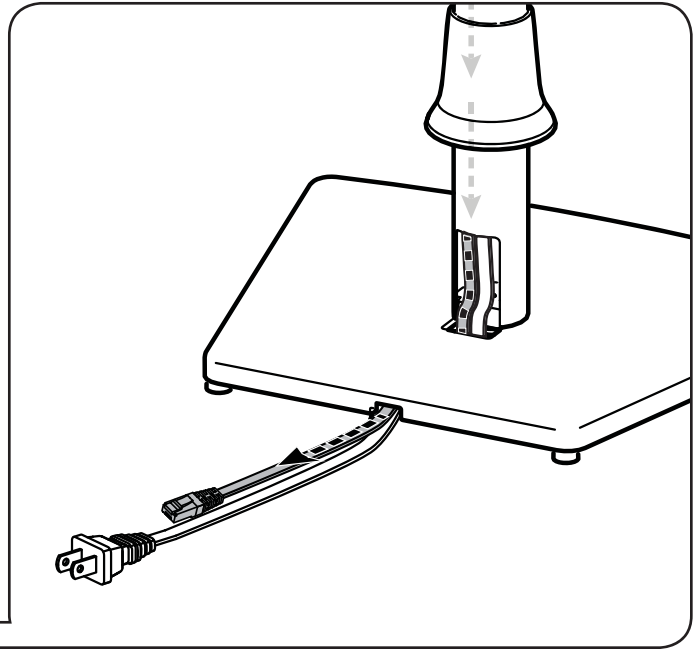
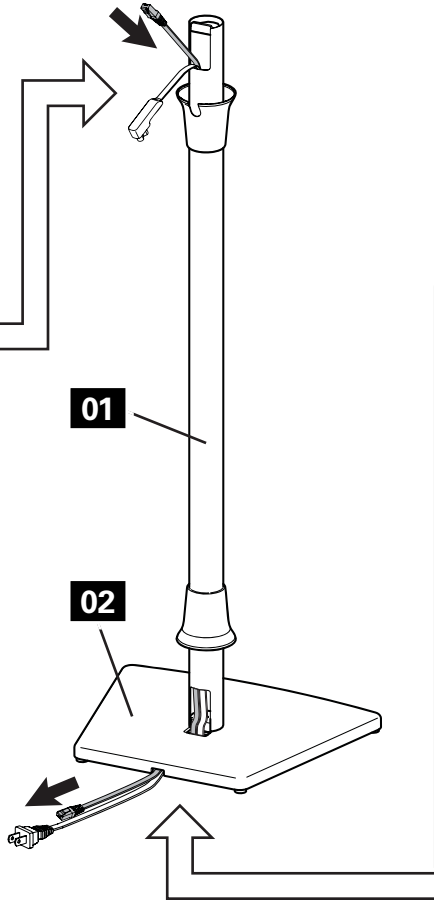
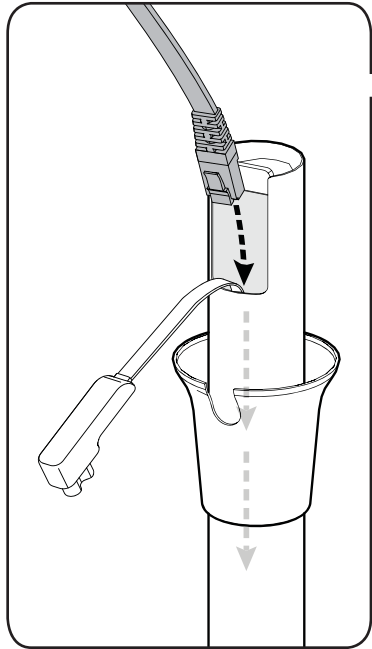
Ethernet

 **NOTE:** Ethernet cable, if required (see your speaker manual), should always be installed **AFTER** the appropriate power cable. (See page 9).





Ethernet

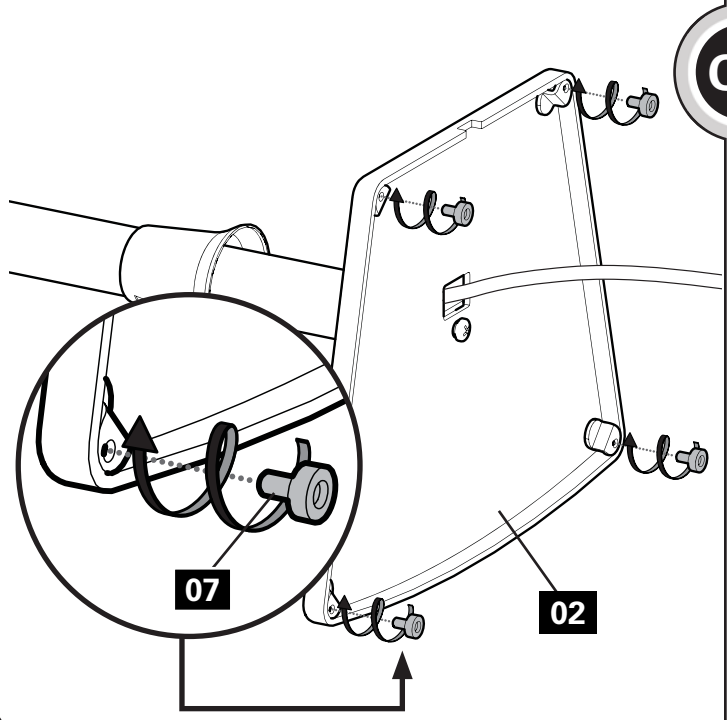


STEP 4

Install Rubber Pads -or- Carpet Spikes

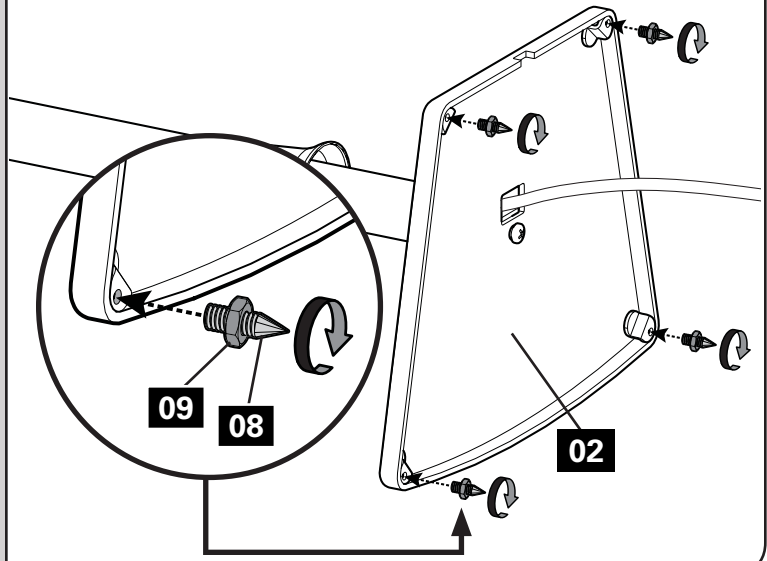
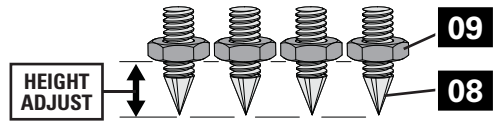
Rubber Pads

Twist rubber pads **07** into the base **02**.



Optional Carpet Spikes

⚠ WARNING: The ends of carpet spikes **08** are sharp and may scratch flooring, damage wiring, or be hazardous to children.



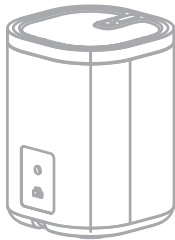
Follow the next steps based on your speaker style.

STEP 5A
STEP 6A

One™

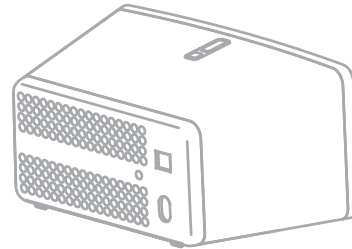


PLAY:1™

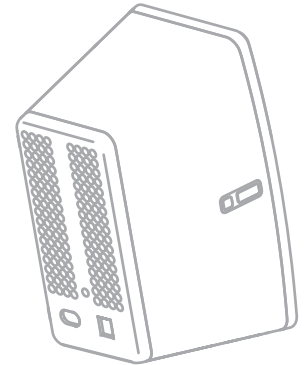


STEP 5B
STEP 6B

PLAY:3™



Horizontal Installation

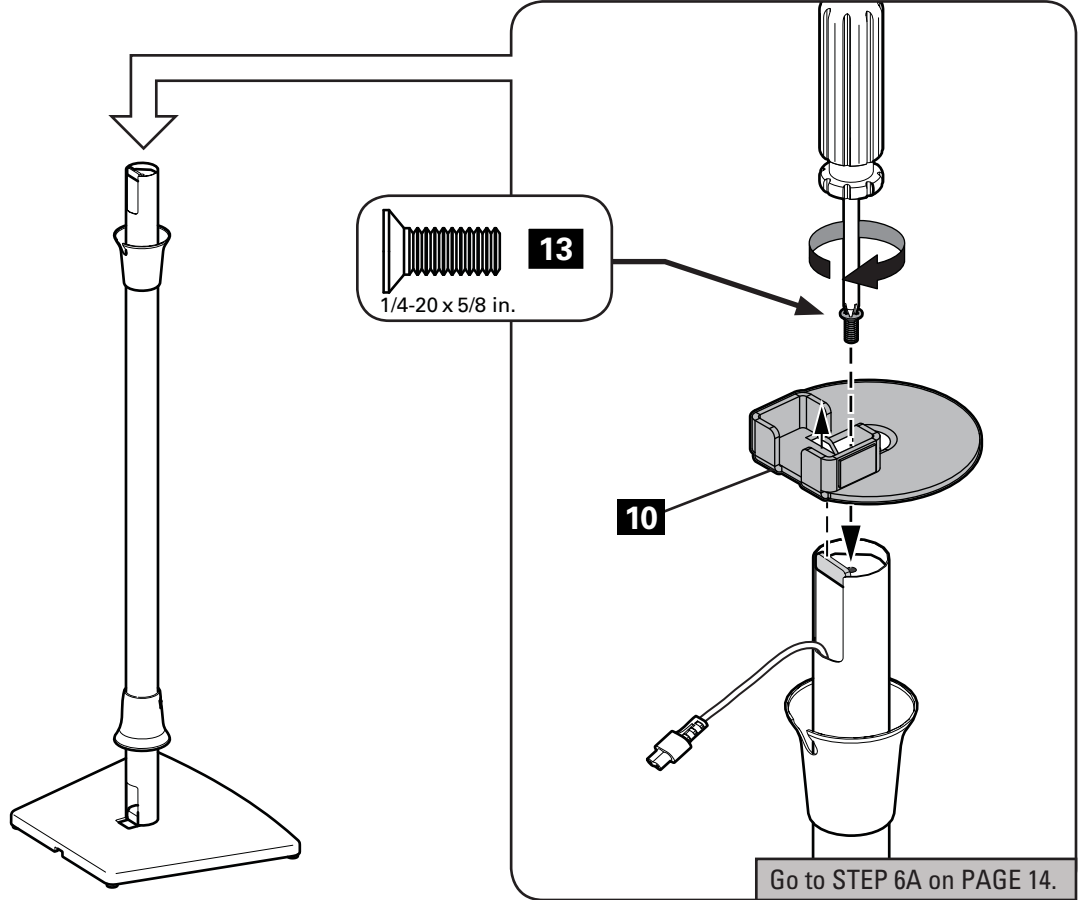
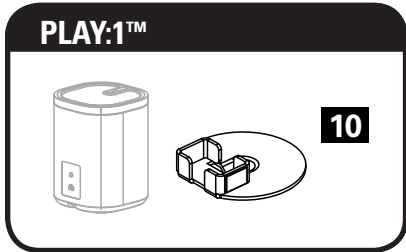
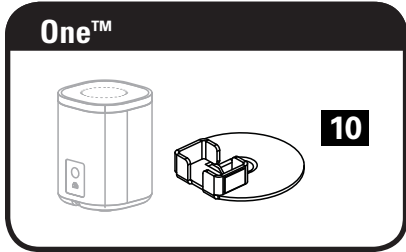


Vertical Installation

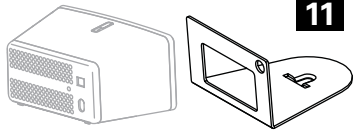
STEP 5A

Attach Speaker Bracket to Pole

One™ and PLAY:1™

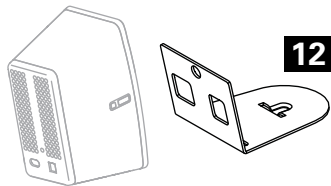


PLAY:3™ Horizontal

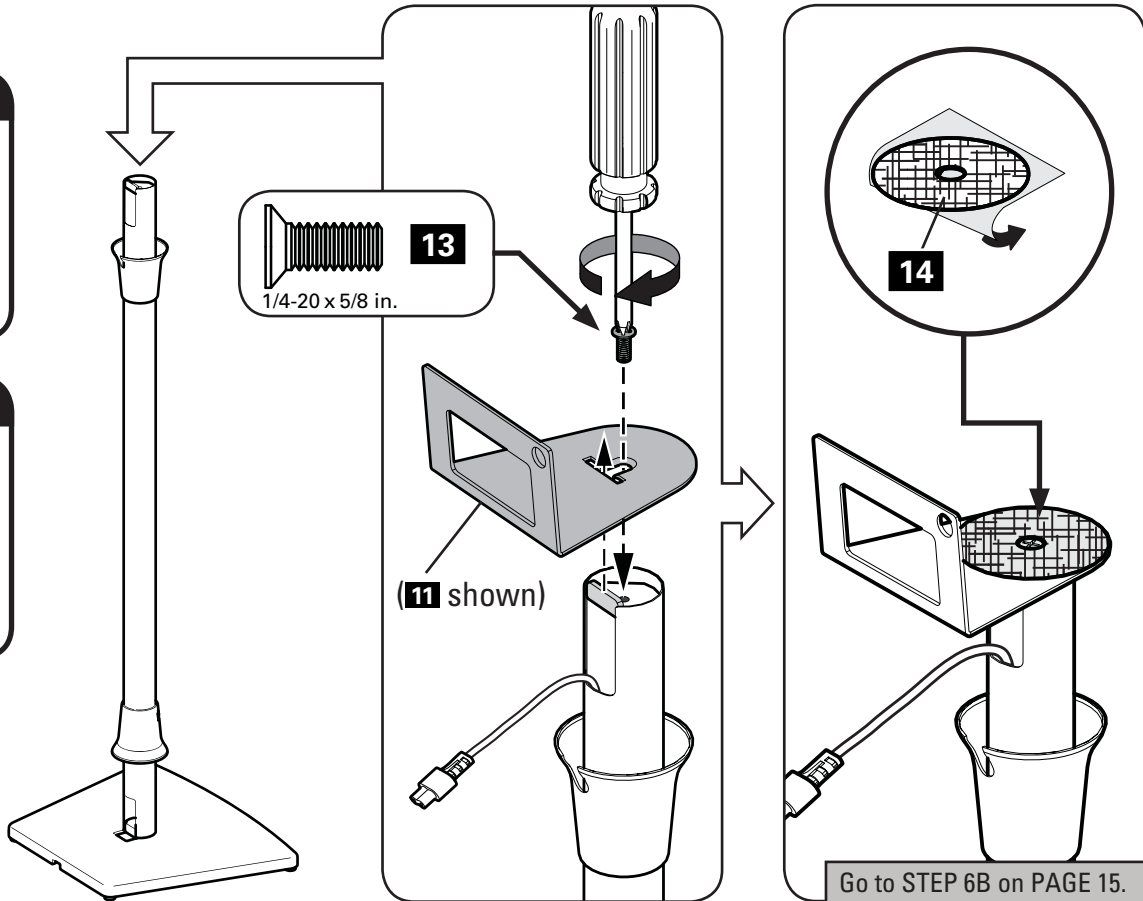


11

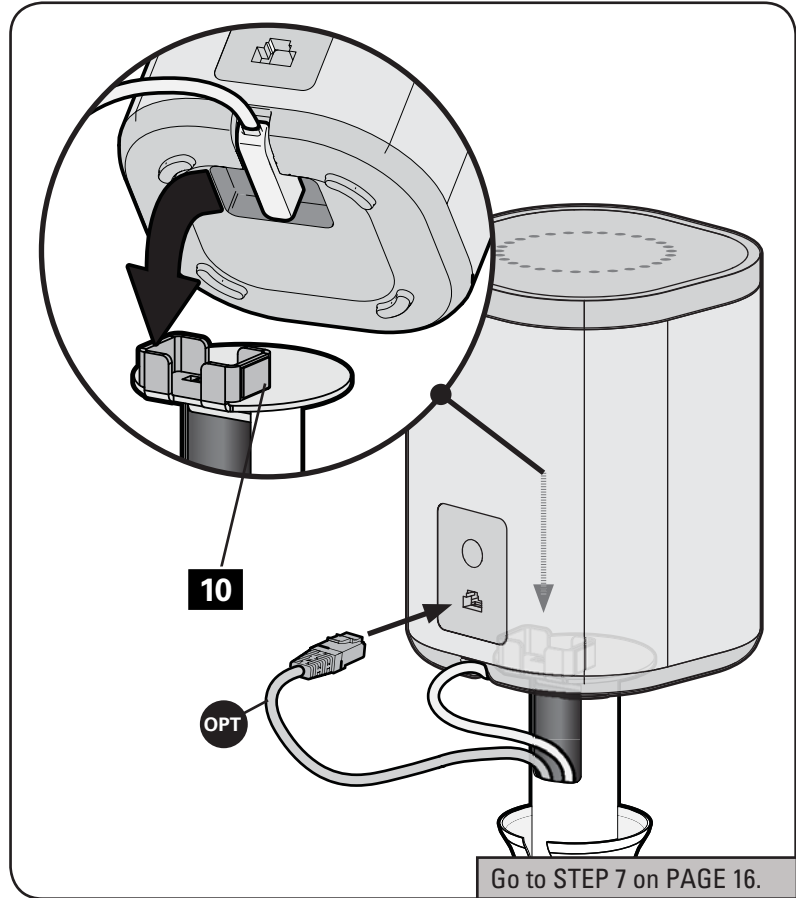
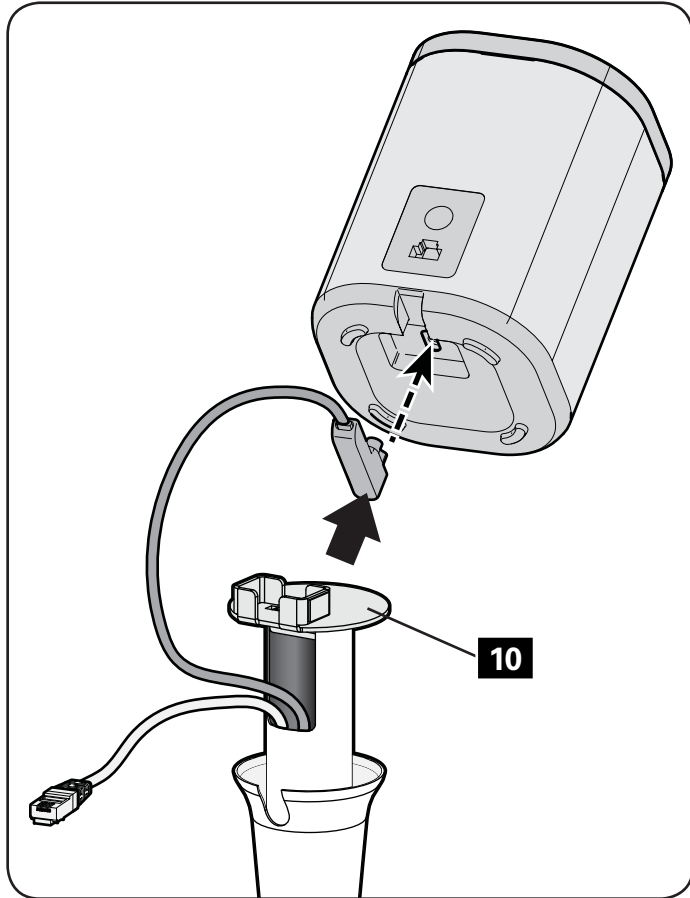
PLAY:3™ Vertical



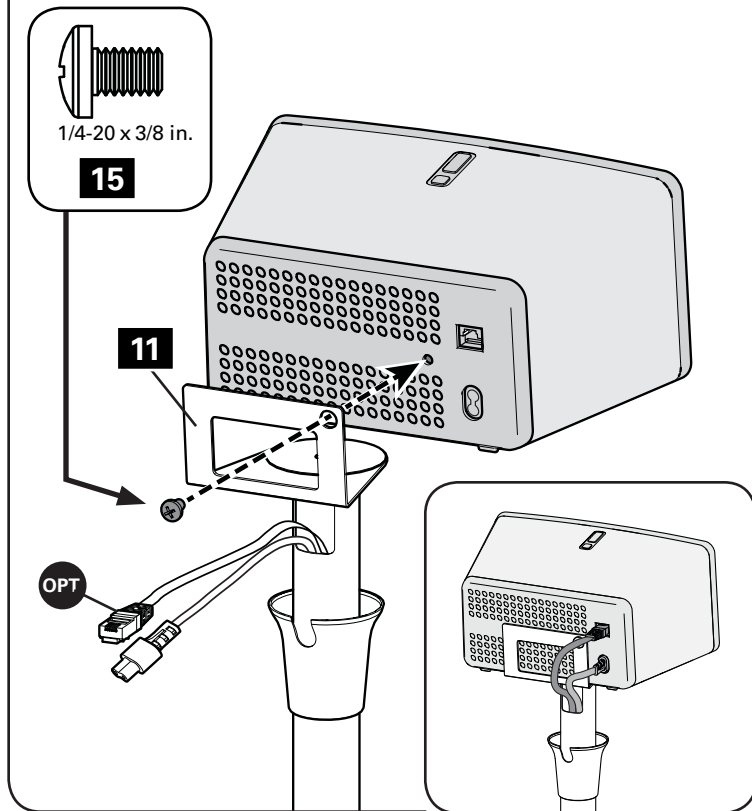
12



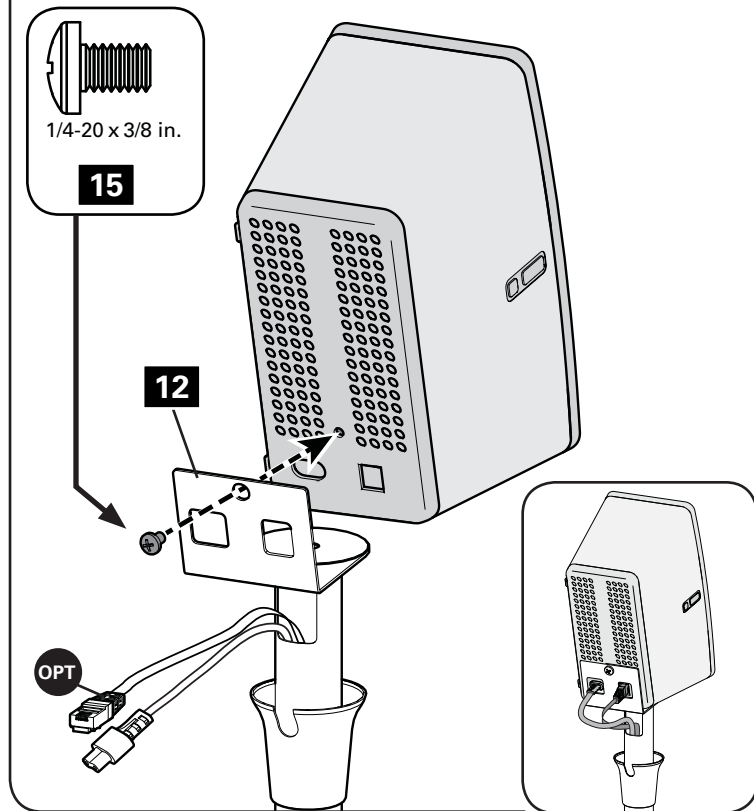
Go to STEP 6B on PAGE 15.

Go to **STEP 7** on **PAGE 16**.

Horizontal Installation

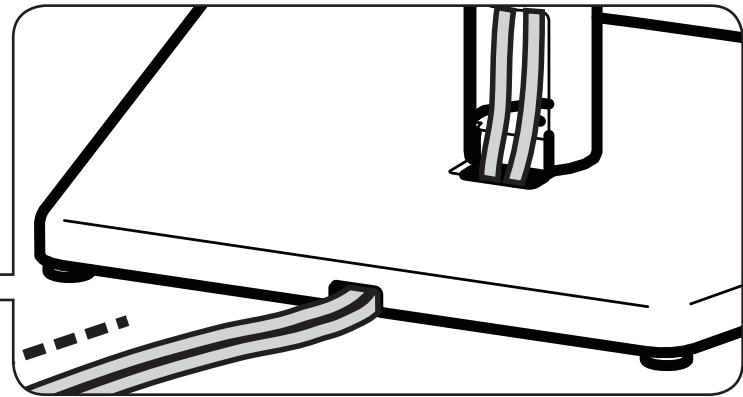
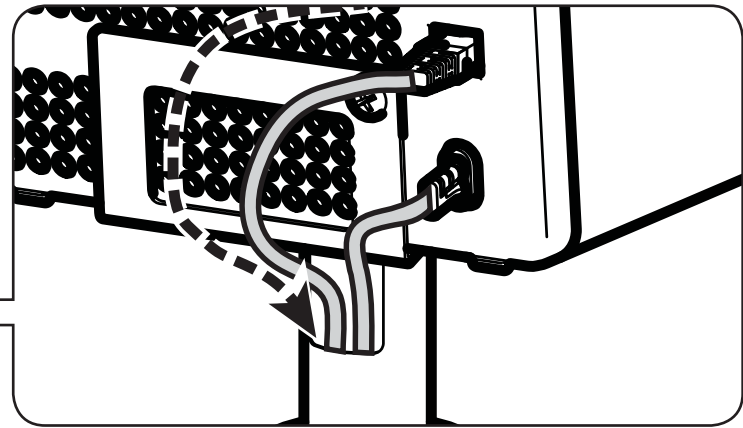
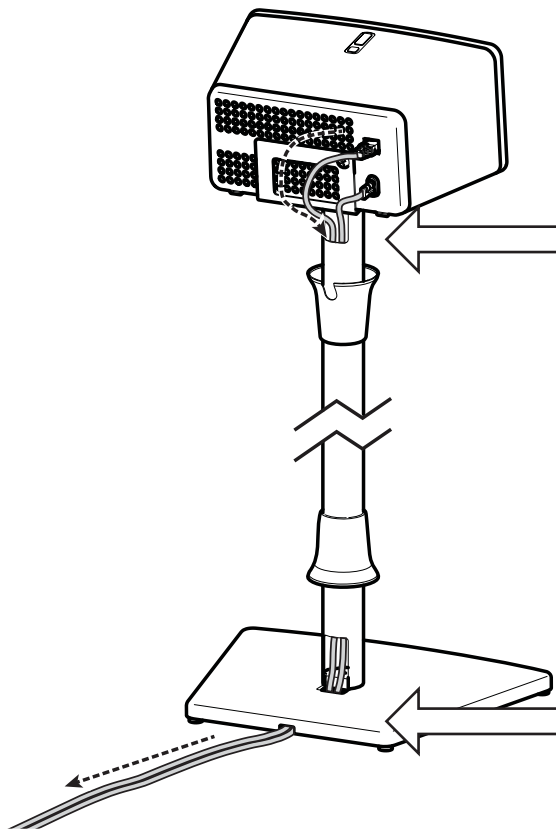


Vertical Installation



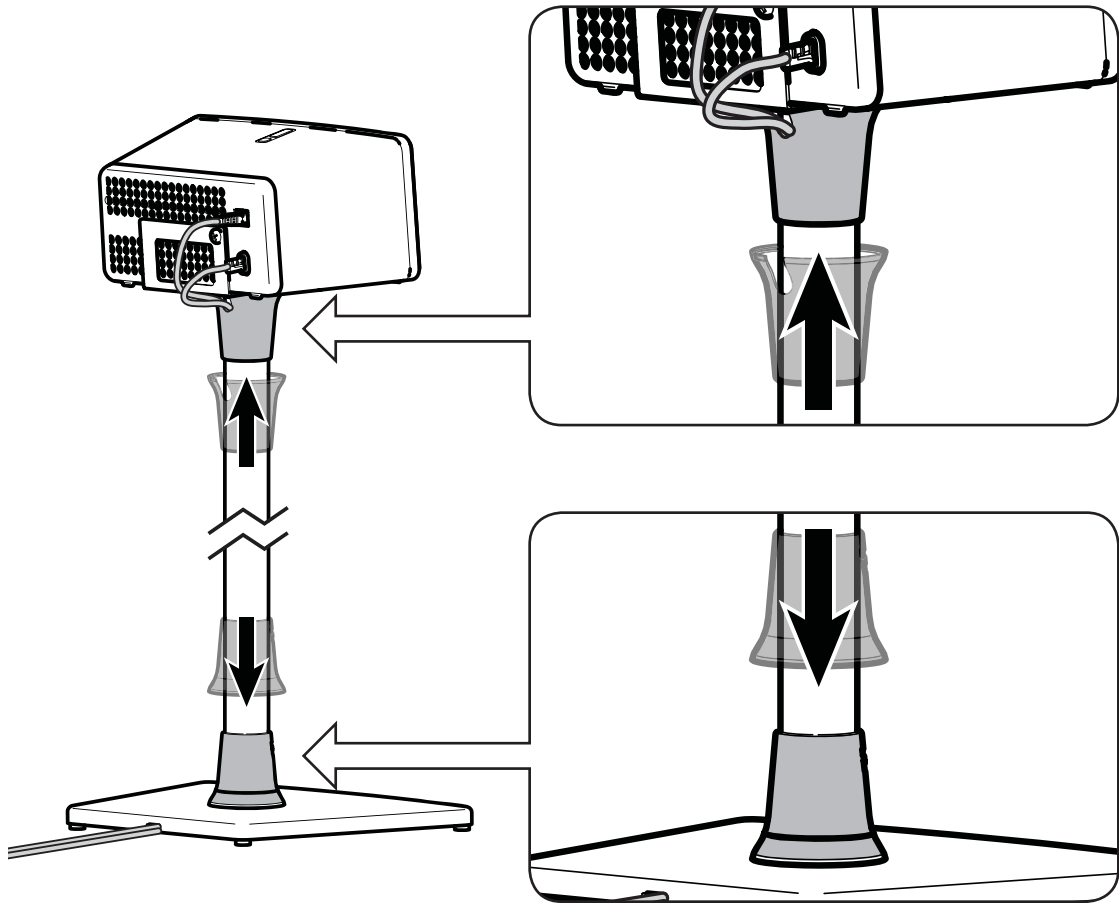
STEP 7

Adjust Cables

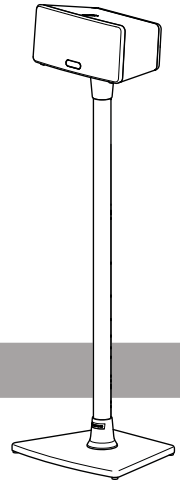


STEP 8

Position Collars



enjoy



Antes de comenzar, verifiquemos que este producto sea el ideal para sus necesidades.

▲PRECAUCIÓN: Evite posibles lesiones personales y daños materiales.

- Consulte el manual del usuario de su altavoz para ver si existe algún requisito especial para instalar su altavoz en la pared.
- Lea estas instrucciones en su totalidad para sentirse seguro y cómodo con este fácil proceso de instalación.
- No utilice este producto para ningún otro propósito que no sea el explícitamente especificado por el fabricante.
- El fabricante no se responsabiliza por ningún daño o lesión resultante del montaje incorrecto o del uso indebido.
- Si no entiende las instrucciones o si tiene dudas acerca de la seguridad de la instalación, del ensamblado o del uso del producto, póngase en contacto con el servicio de atención al cliente al 1-800-359-5520.

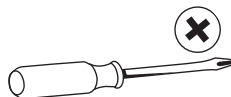
**Los soportes para altavoces fueron concebidos para sostener altavoces
Sonos® One™, PLAY:1™ y PLAY:3™, exclusivamente.**

Peso máximo

NO EXCEDAS



herramienta necesaria



Destornillador

Dimensiones (consulte la página 3)

Piezas y elementos de sujeción (consulte la página 4)

⚠ ADVERTENCIA: Este producto contiene piezas pequeñas que, si fuesen tragadas, podrían producir asfixia.

Antes de iniciar el ensamblaje, compruebe que todas las piezas estén incluidas y en buenas condiciones. Si faltan piezas o alguna está dañada, no devuelva el artículo al distribuidor. Póngase en contacto con el servicio de atención al cliente. Nunca utilice piezas deterioradas.

📄 NOTA: No todos los elementos de sujeción incluidos deberán utilizarse. Las cantidades que se muestran corresponden a un soporte para altavoces.

PASO 1 **Ajustar la base en el tubo** (consulte la página 6)

PASO 2 **Instalar los collarines en el tubo** (consulte la página 7)

PASO 3 **Pasar el cable de alimentación de los altavoces** (consulte la página 8)

📄 NOTA: El cable Ethernet, si se requiere (consulte el manual de altavoces), debe instalarse siempre después del cable de alimentación correspondiente. (consulte la página 9)

OPT **opcional**

Instalar el cable Ethernet (consulte la página 9)

PASO 4 **Instalar las almohadillas de aislamiento de goma o las puntas para alfombras** (consulte la página 10)

ALMOHADILLAS DE AISLAMIENTO DE GOMA - Gire las almohadillas de aislamiento de goma **07** hacia la base **02**.

PUNTAS OPCIONALES PARA ALFOMBRAS - **⚠ PRECAUCIÓN:** Los extremos de las puntas para alfombras **08** son puntiagudos y podrían rayar el suelo, dañar el cableado o ser peligrosos para los niños.

PASO 5A **Instalar el soporte del altavoz** **One™ y PLAY:1™** (consulte la página 12)

PASO 5B **Instalar el soporte del altavoz** **PLAY:3™** (consulte la página 13)

PASO 6A **Instalar el altavoz** **One™ y PLAY:1™** (consulte la página 14)

PASO 6B **Instalar el altavoz** **PLAY:3™** (consulte la página 15)

PASO 7 **Jalar los cables** (consulte la página 16)

PASO 8 **Colocar los collarines** (consulte la página 17)

SANUS®

Thank you for choosing SANUS! Please take a moment to let us know how we did:



Call us: 1-800-359-5520



Email us: info@sanus.com



Leave a review: [sanus.com](https://www.sanus.com)

Milestone AV Technologies and its affiliated corporations and subsidiaries (collectively, “Milestone”), intend to make this manual accurate and complete. However, Milestone makes no claim that the information contained herein covers all details, conditions, or variations. Nor does it provide for every possible contingency in connection with the installation or use of this product. The information contained in this document is subject to change without notice or obligation of any kind. Milestone makes no representation of warranty, expressed or implied, regarding the information contained herein. Milestone assumes no responsibility for accuracy, completeness or sufficiency of the information contained in this document.

©2017 Milestone AV Technologies. All rights reserved. SANUS is a division of Milestone.

All other brand names or marks are used for identification purposes and are trademarks of their respective owners.

SANUS • 6436 City West Parkway • Eden Prairie, MN 55344 USA

6901-602157 00