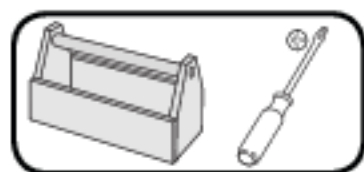
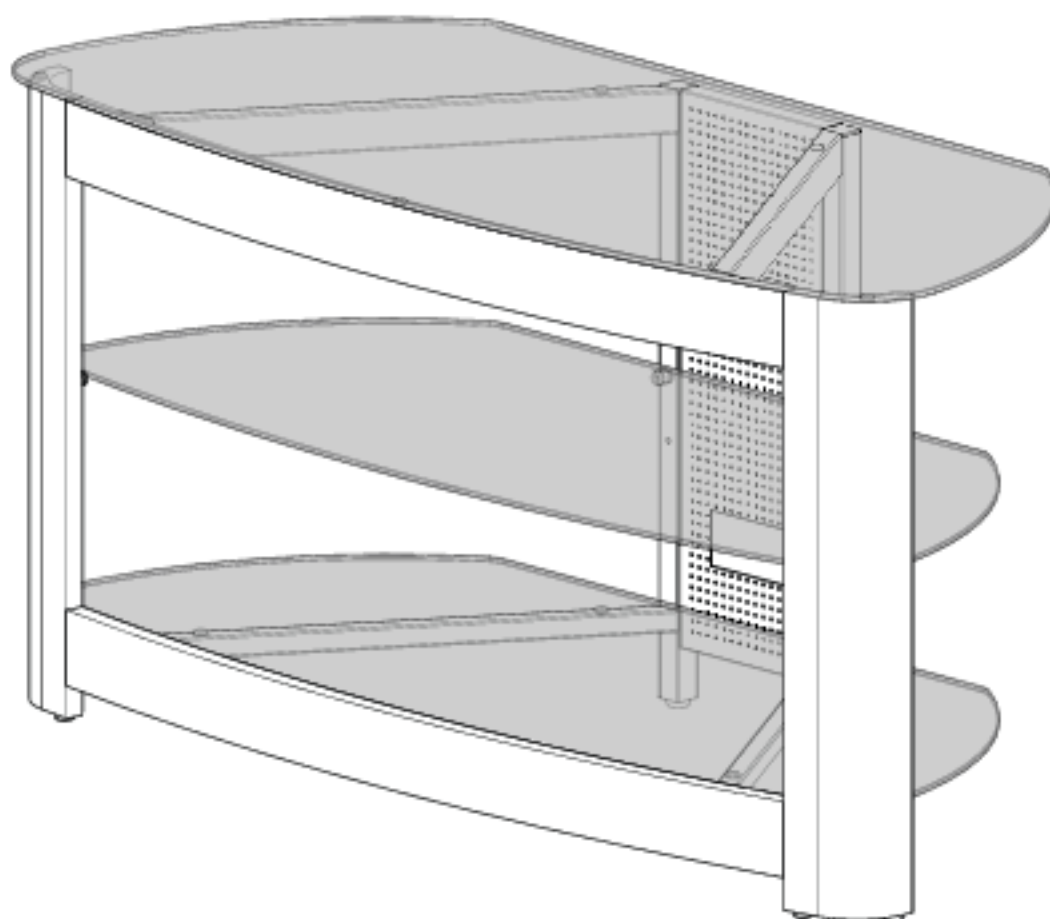


ISANUS™ FOUNDATIONS

BFAV344

(6901-002082 <01>)



Sanus Systems

2221 Hwy 36 West
Saint Paul, MN 55113 USA

Customer Service

Americas: 800-359-5520 • 651-484-7988 • info@sanus.com
Europe, Middle East, and Africa: + 31 40 2324700 • europe.sanus@milestone.com
Asia Pacific: 86 755 8996 9226 • sanus.ap@milestone.com

sanus.com

©2010 Milestone AV Technologies, a Duchossois Group Company.
All rights reserved. Sanus is a division of Milestone.

All other brand names or marks are used for identification purposes and are trademarks of their respective owners.



			
English Tools required	WARNING: This product contains small items that could be a choking hazard.	CAUTION / WARNING	Alternate View
Français Outils nécessaires	Ce produit contient de petites pièces qui peuvent représenter un risque d'étouffement.	ATTENTION / AVERTISSEMENT	Autre vue
Deutsch Benötigte Werkzeuge	Dieses Produkt enthält kleine Teile, die zum Erstickungstod führen können.	VORSICHT / WARNUNG	Alternative Ansicht
Español Herramientas necesarias	Este producto contiene piezas pequeñas que, si fuesen tragadas, podrían producir asfixia.	PRECAUCIÓN / ADVERTENCIA	Vista ampliada
Português Ferramentas necessárias	Este produto contém itens pequenos que podem oferecer risco de sufocamento.	ATENÇÃO / AVISO	Exibição alternada
Nederlands Benodigd gereedschap	Dit product bevat kleine onderdelen die stikingsgevaar kunnen opleveren.	VOORZICHTIG / WAARSCHUWING	Alternatieve weergave
Italiano Strumenti richiesti	Questo prodotto comprende elementi di piccole dimensioni che potrebbero causare il soffocamento.	PRECAUZIONE / AVVERTENZA	Visualizzazione alternativa
Ελληνικά Απαιτούμενα εργαλεία	Το προϊόν αυτό περιλαμβάνει μικρά αντικείμενα που μπορεί να αποτελέσουν κίνδυνο πνιγμού.	ΠΡΟΣΟΧΗ/ΠΡΟΕΙΔΟΠΟΙΗΣΗ	Εναλλακτική προβολή
Norsk Nødvendig verktøy	Dette produktet inneholder små elementer som kan utgjøre kvelefare.	FORSIKTIG/ADVARSEL	Alternativ visning
Dansk Redskaber, der skal bruges	Dette produkt indeholder små dele, som kan forårsage kvælning, hvis de bliver slugt.	FORSIGTIG/ADVARSEL	Skift visning
Svenska Verktyg som behövs	Den här produkten innehåller små delar som kan utgöra kvävningsrisk.	FÖRSIKTIGHET/VARNING	Annan vinkel
Русский Необходимые инструменты	В изделии есть мелкие детали, которые могут стать причиной удушья при попадании в дыхательные пути.	ПРЕДУПРЕЖДЕНИЕ / ПРЕДУПРЕЖДЕНИЕ	Альтернативный вид
polski Wymagane narzędzia	Produkt zawiera małe elementy, które mogą grozić zakrztuszeniem.	UWAGA / OSTRZEŻENIE	Widok z innej strony
Cesky Požadované nástroje	Tento výrobek obsahuje malé součástky, které hrozí rizikem zadušení.	POZOR / VAROVÁNÍ	Alternativní zobrazení
Türkçe Gereken Aletler	Bu ürün, boğulma tehlikesine neden olabilecek küçük parçalar içermektedir.	DİKKAT / UYARI	Diğer Görünüm
日本語 必要なツール	本製品には小さい部品が付属しており、窒息の危険性があります。	注意 / 警告	別の角度からの図
中文 所需的工具	此产品包含可能带来窒息危险的小组件。	小心 / 警告	交换视图



CAUTION:

IMPORTANT SAFETY INSTRUCTIONS – SAVE THESE INSTRUCTIONS – PLEASE READ ENTIRE MANUAL BEFORE USING THIS PRODUCT

Specifications

Weight capacities:

- ✘ Top shelf: 57 kg (125 lbs)
- ✘ Middle shelf: 23 kg (50 lbs)
- ✘ Bottom shelf: 23 kg (50 lbs)

 CAUTION: Avoid potential personal injuries and property damage!

- ✘ Do not use this product for any purpose not explicitly specified by manufacturer.
- ✘ If you do not understand these instructions, or have doubts about the safety of the installation, assembly or use of this product, contact manufacturer Customer Service or call a qualified contractor.
- ✘ Manufacturer is not responsible for damage or injury caused by incorrect assembly or use.

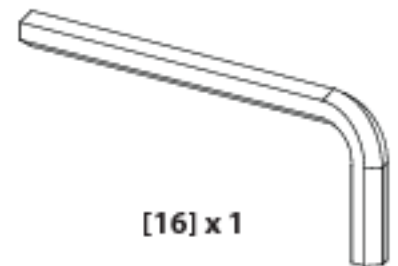
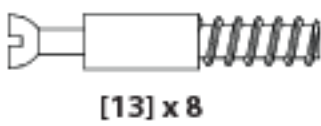
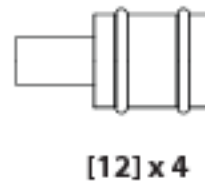
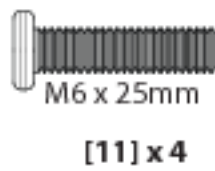
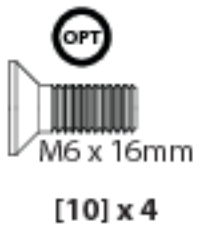
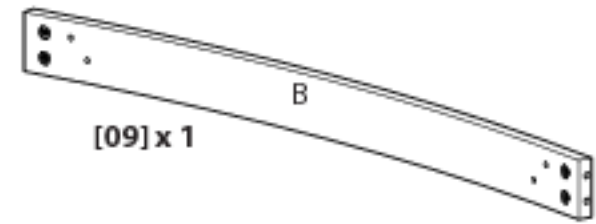
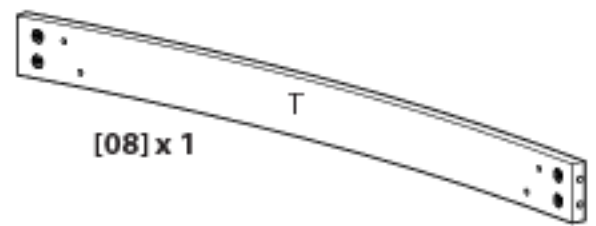
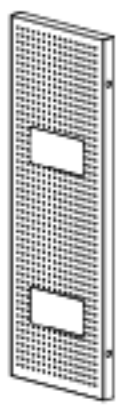
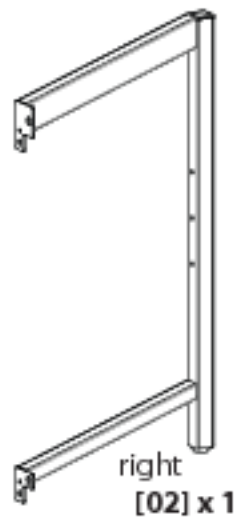
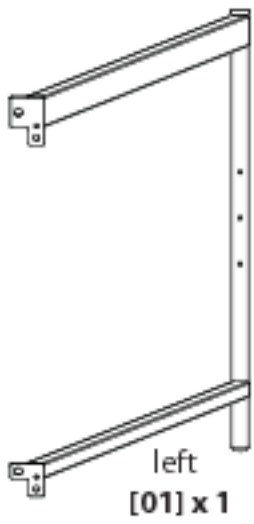


Supplied Parts and Hardware.

Before starting assembly, verify all parts are included and undamaged. If any parts are missing or damaged, do not return the damaged item to your dealer; contact Customer Service. Never use damaged parts!

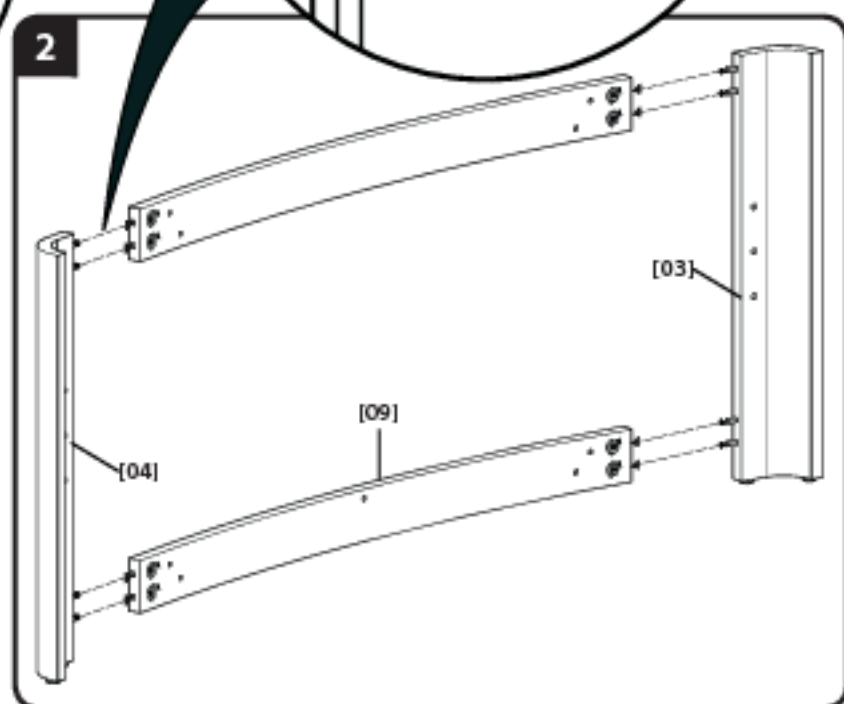
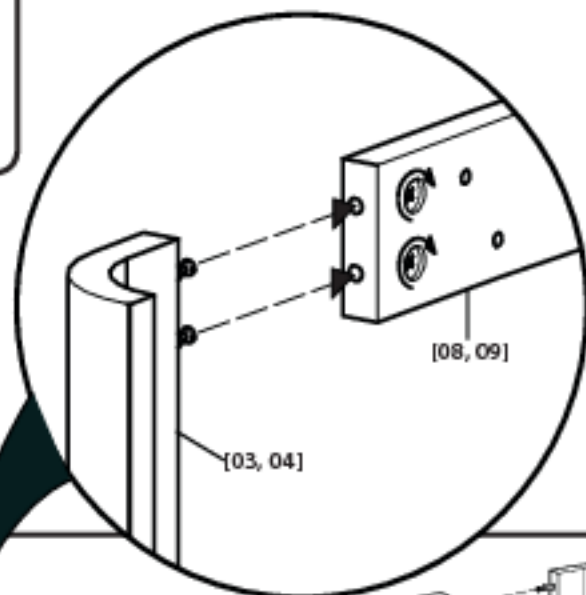
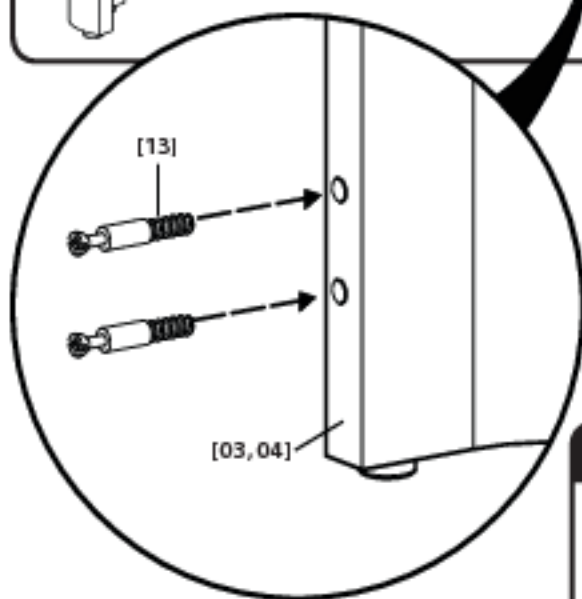
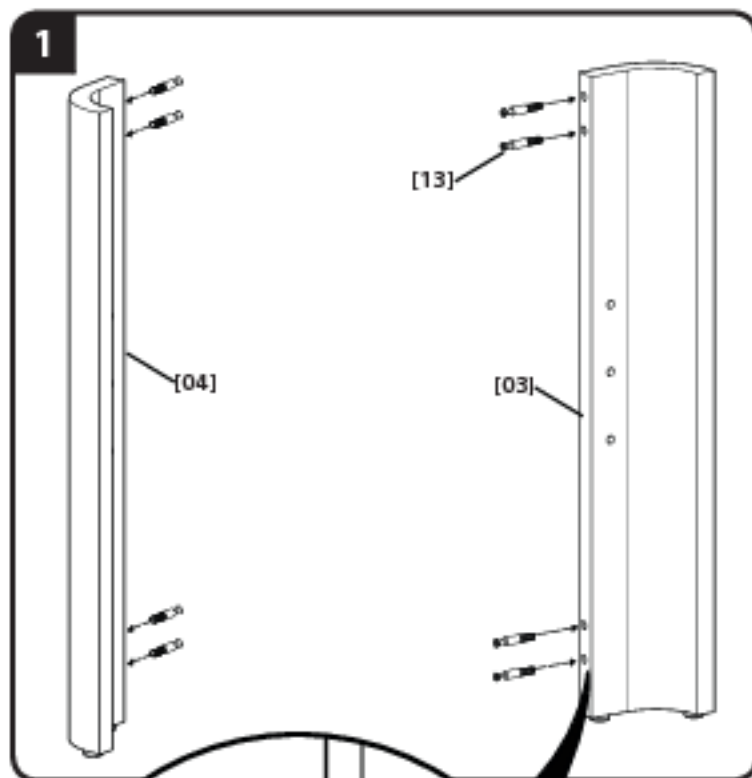
NOTE: Not all hardware included will be used.





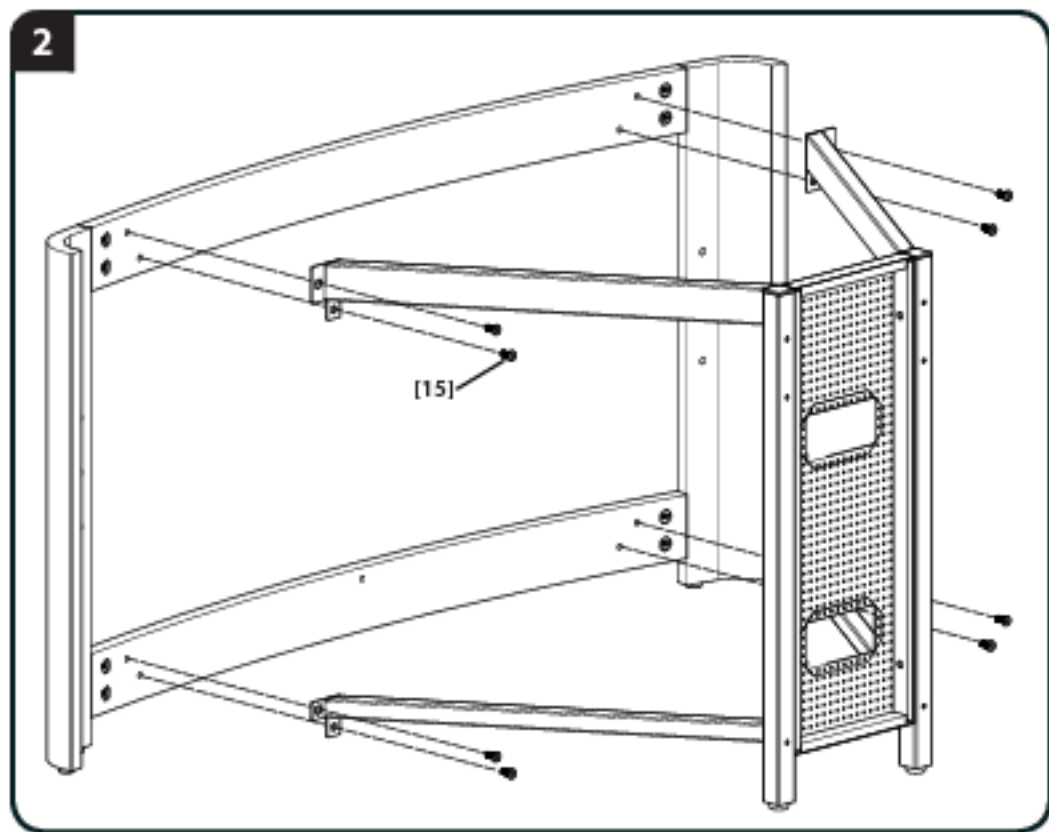
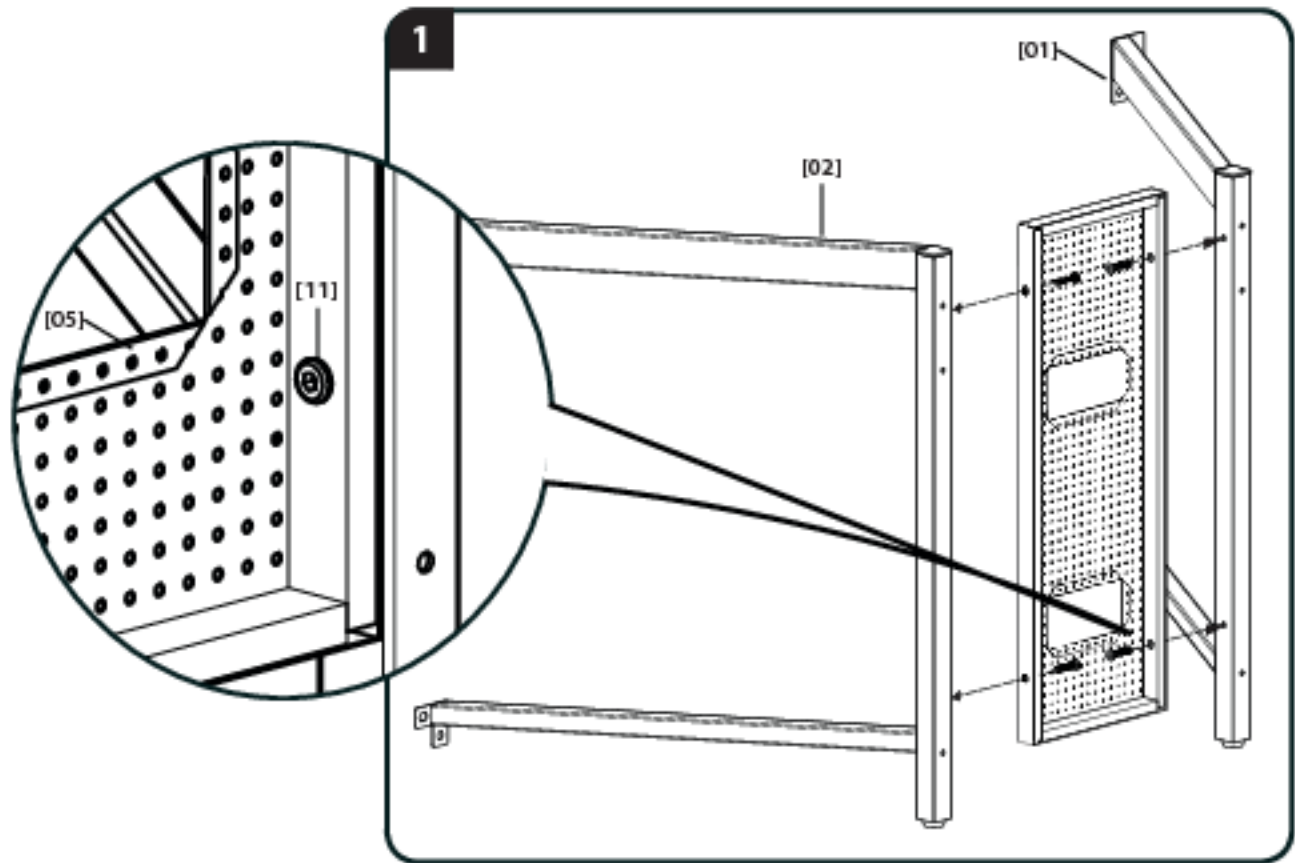


1. Insert Cam Pins [13] into the Brace Assemblies [03, 04].
2. Attach Brace Assemblies [03, 04] to front panels [08, 09]. Turn Cam Locks 165° to tighten.



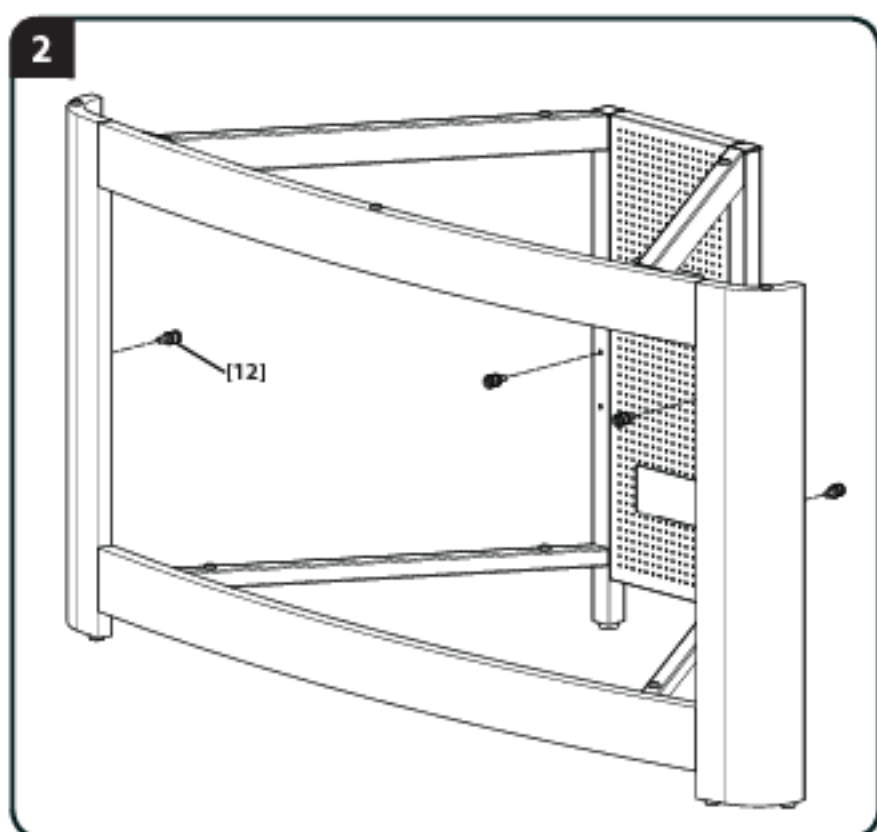
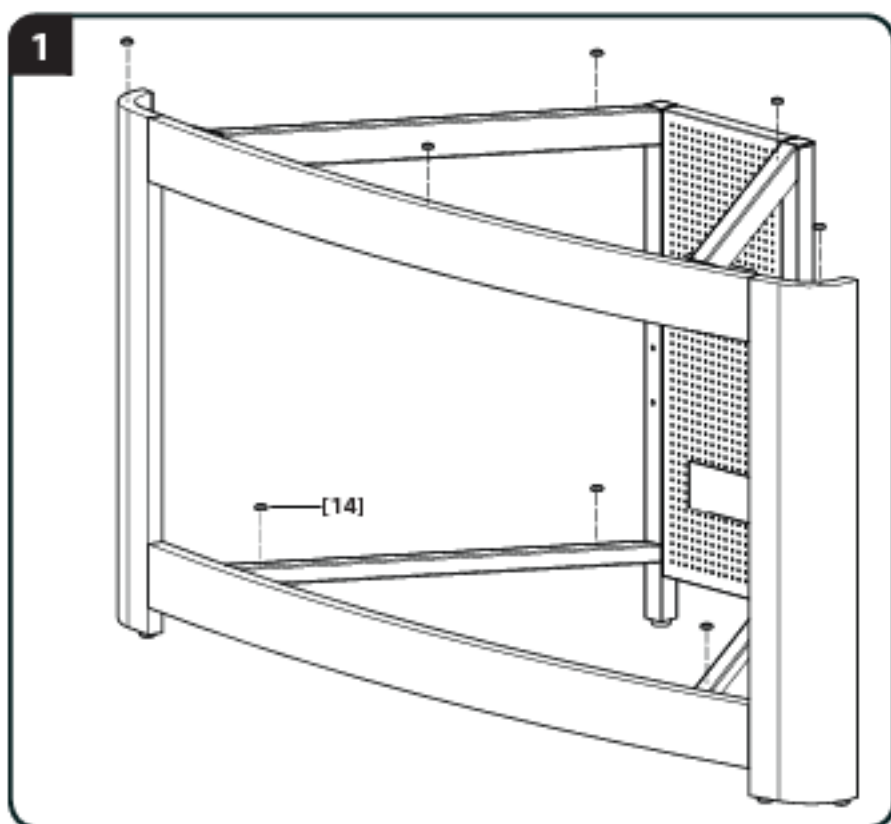


1. Attach the leg assemblies [01, 02] to the back panel [05]. Secure with bolt [11].
2. Attach the front and back assemblies using bolt [15].

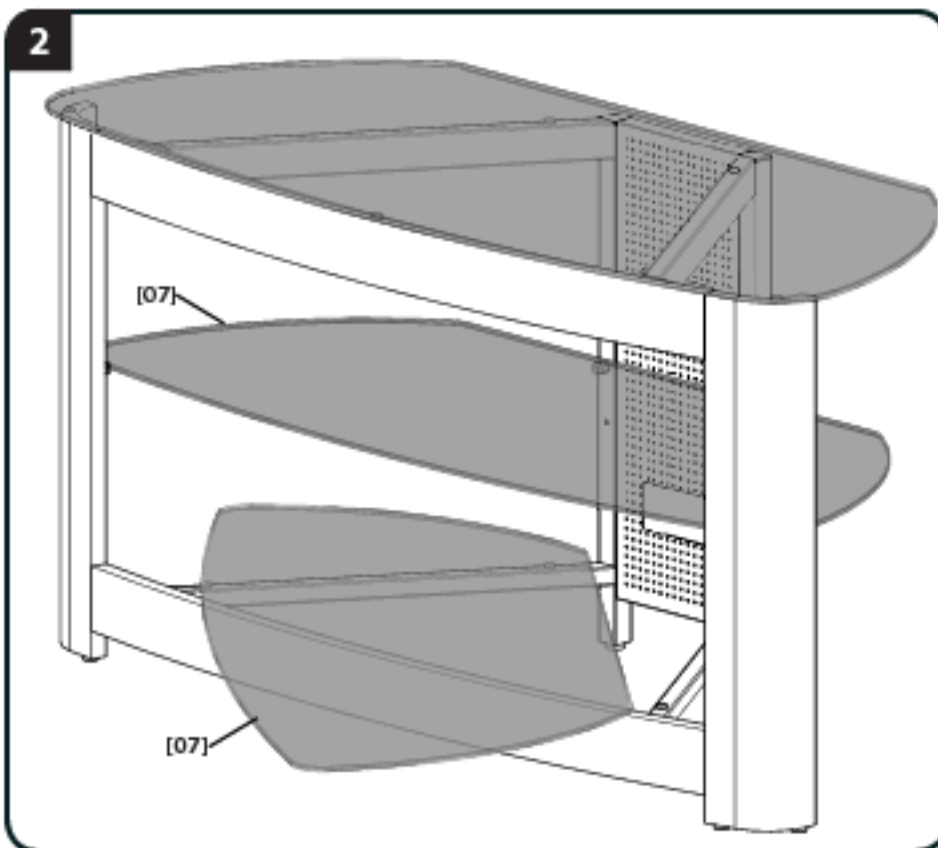
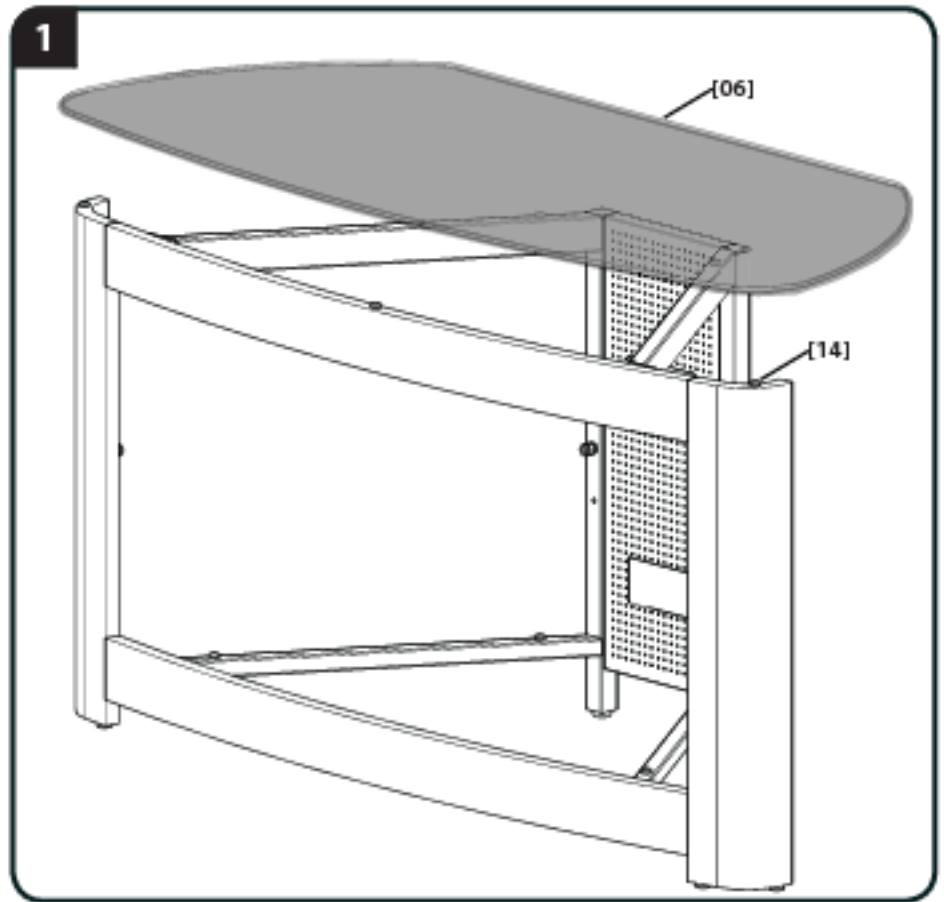


3

1. Attach glass pads [14] as shown.
2. Insert shelf pins [12].



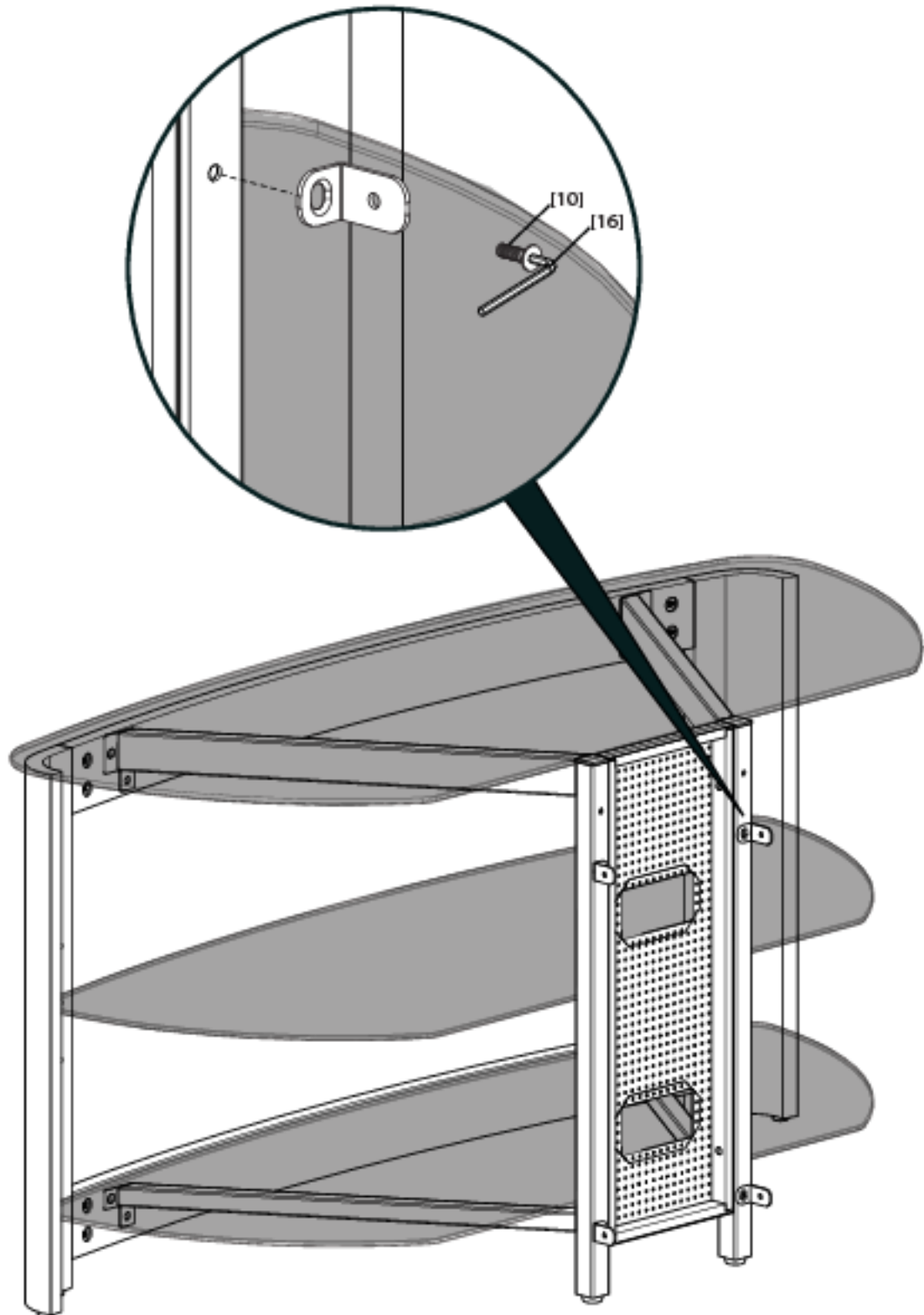
1. Set top glass shelf [06] on top of the glass pads [14].
2. Insert the middle and lower glass shelves [07] at an angle, as shown. Set shelves on top of glass pads [14].



Attach Pillar Brackets



NOTE: The M4 allen key and pillar bracket are included with the FMK056 pillar kit mount.

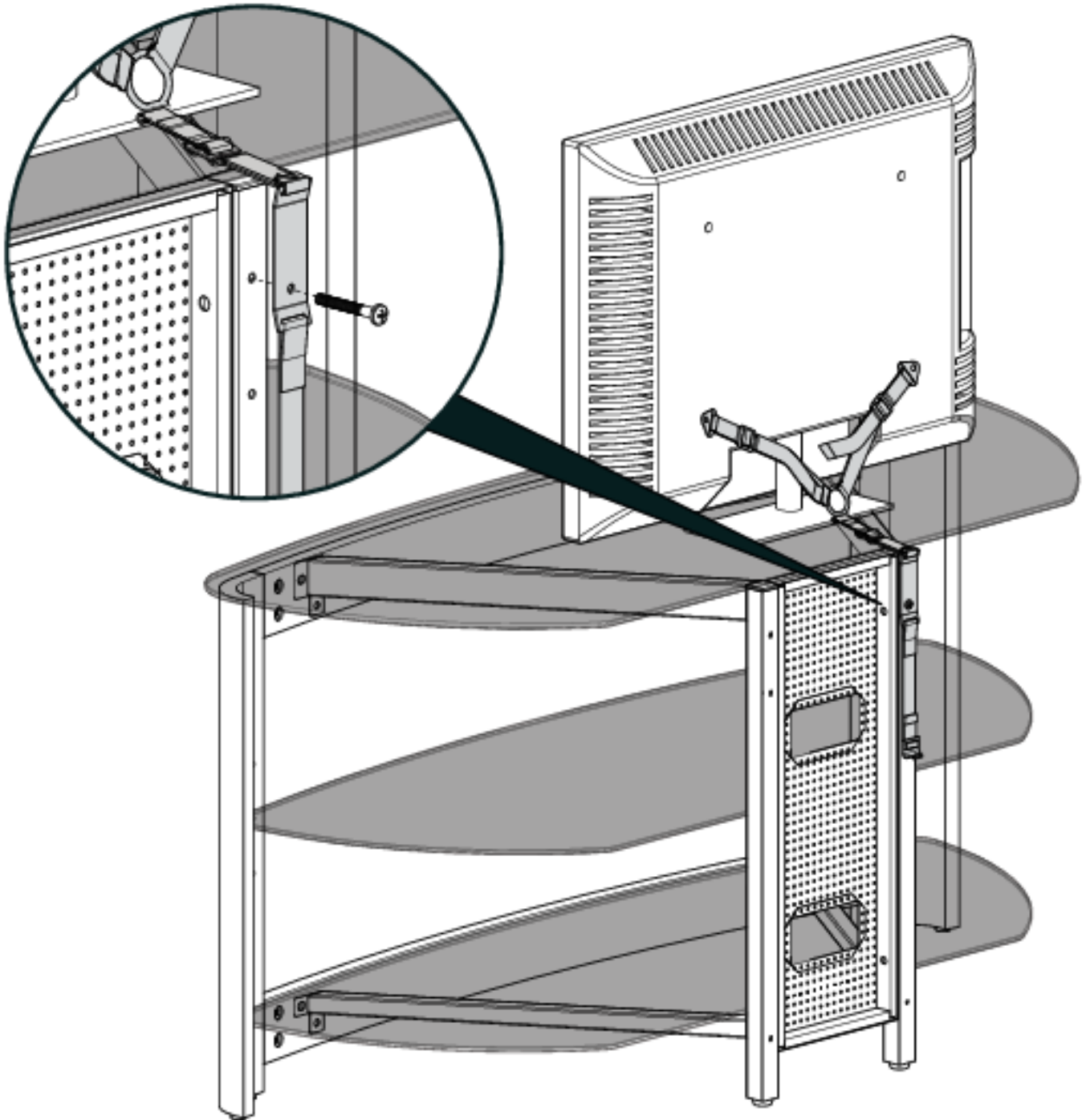




OPT

Attach the ELM701 Anti-tip Strap

NOTE: Hardware to attach the ELM701 Anti-Tip Strap is included with the strap.



**⚠ ATTENTION:**

INFORMATIONS IMPORTANTES CONCERNANT LA SÉCURITÉ – CONSERVEZ CES INSTRUCTIONS – VEUILLEZ LIRE ATTENTIVEMENT LE MANUEL AVANT D'UTILISER CE PRODUIT

Capacités de charge :

- ✦ Tablette supérieure: 57 kg (125 lbs)
- ✦ Tablette centrale: 23 kg (50 lbs)
- ✦ Tablette inférieure: 23 kg (50 lbs)

⚠ ATTENTION: Évitez les dommages matériels et les blessures!

- ✦ Ne pas utiliser ce produit à d'autres fins que celles spécifiées par fabricant.
- ✦ Si vous ne comprenez pas toutes ces instructions ou si vous avez des doutes sur la sécurité de l'installation, du montage ou de l'utilisation de ce produit, veuillez contacter un installateur qualifié ou le service à la clientèle de fabricant.
- ✦ Fabricant n'est pas responsable des blessures ou des dommages causés par une mauvaise utilisation ou un montage incorrect.

Pièces et matériel fournis - Voir l'illustration de la page 5.

Avant de commencer l'assemblage, assurez-vous que toutes les pièces sont présentes et qu'elles ne sont pas endommagées. Si une pièce est manquante ou endommagée, contactez le service Clientèle de. Ne retournez pas les pièces endommagées à votre revendeur. N'utilisez jamais de pièces endommagées!

REMARQUE: Nem todas as ferramentas serão usadas.

**1**

Voir l'illustration de la page 6.

1. Insérez les vis à came [13] dans les panneaux de support [03, 04].
2. Fixez les panneaux de support [03, 04] aux panneaux avant [08, 09]. Tournez les serrures à came de 165° pour les serrer.

2

Voir l'illustration de la page 7.

1. Fixez les pieds [01, 02] sur le panneau arrière [05]. Fixez-les avec les boulons [11].
2. Connectez l'avant et l'arrière à l'aide de boulons [15].

3

Voir l'illustration de la page 8.

1. Collez les tampons de protection [14] tel qu'illustré.
2. Insérez les chevilles à tablettes [12].

4

Voir l'illustration de la page 9.

1. Posez la tablette en verre [06] sur les tampons de protection [14].
2. Insérez les tablettes du milieu et inférieure [07] en les tournant, tel qu'illustré. Posez les tablettes sur les tampons de protection [14].

OPT FIXATION DES SUPPORTS DE MONTANT Voir l'illustration de la page 10.

REMARQUE: La clé Allen M4 et le support de montant sont inclus avec le support de l'ensemble du montant FMK056.

OPT Fixez la courroie antibasculement ELM 701 Voir l'illustration de la page 11.

REMARQUE: La quincaillerie pour attacher la courroie antibasculement est incluse avec la courroie.

VORSICHT:

WICHTIGE SICHERHEITSHINWEISE – BEWAHREN SIE DIESE HINWEISE SORGFÄLTIG AUF – LESEN SIE VOR DEM GEBRAUCH DES PRODUKTS DAS GESAMTE HANDBUCH

Zulässiges Höchstgewicht:

- * Oberer Glasboden: 57 kg
- * Mittlerer Glasboden: 23 kg
- * Unterer Glasboden: 23 kg

 VORSICHT: Vermeiden Sie potenzielle Personen- und Sachschäden!

- * Verwenden Sie dieses Produkt nur für den von Hersteller ausdrücklich angegebenen Zweck.
- * Falls Sie diese Anleitung nicht verstehen sollten oder Zweifel bezüglich der sicheren Montage, des Zusammenbaus oder der Verwendung des Produkts haben, kontaktieren Sie den Kundendienst von Hersteller oder einen qualifizierten Auftragnehmer.
- * Hersteller haftet nicht für Schäden oder Verletzungen, die durch falsche Montage oder Verwendung verursacht werden.

Gelieferte Teile und Beschläge. Siehe Abbildung auf Seite 5.

Überprüfen Sie, bevor Sie mit dem Zusammenbau beginnen, ob alle Teile vorhanden und unbeschädigt sind. Falls Teile fehlen oder beschädigt sind, geben Sie den Artikel nicht an Ihren Händler zurück; setzen Sie sich vielmehr mit dem Kundendienst in Verbindung. Niemals beschädigte Teile verwenden!

HINWEIS: Es werden nicht alle Beschläge verwendet.



1 Siehe Abbildungen auf Seite 6

1. Führen Sie die Nockenstifte [13] in die Verstärkungen [03, 04] ein.
2. Bringen Sie die Verstärkungsplatten [03, 04] an den vorderen Platten [08, 09] an. Drehen Sie zum Feststehen die Haltenocken um 165°.

2 Siehe Abbildungen auf Seite 7

1. Bringen Sie die Standbeineinheiten [01, 02] an der hinteren Platte [05] an. Befestigen Sie sie mit Schrauben [11].
2. Befestigen Sie die vorderen und hinteren Baueinheiten mit Schrauben [15].

3 Siehe Abbildungen auf Seite 8

1. Bringen Sie die Auflagekissen [14] für die Glasböden an (siehe Abbildung).
2. Setzen Sie die Aufgestifte [12] ein.

4 Siehe Abbildungen auf Seite 9

1. Legen Sie den oberen Glasboden [06] auf die Auflagekissen [14].
2. Führen Sie den mittleren und den oberen Glasboden [07] schräg ein (siehe Abbildung). Legen Sie die Glasböden auf die Auflagekissen [14].

 ANBRINGEN VON STÄNDERHALTERUNGEN. Siehe Abbildungen auf Seite 10

HINWEIS: Der M4-Inbusschlüssel und die Ständerhalterung sind im Halterungsset des FMK056 Ständers enthalten.

 BEFESTIGEN SIE DEN ELM 701 KIPPSCHUTZRIEMEN. Siehe Abbildungen auf Seite 11

HINWEIS: Befestigungsmittel für den ELM701 Kippschutzriemen sind im Befestigungssatz des Riemens enthalten.

**⚠ PRECAUCIÓN:**

INSTRUCCIONES IMPORTANTES DE SEGURIDAD – CONSERVE ESTAS INSTRUCCIONES – LEA TODO EL MANUAL ANTES DE UTILIZAR ESTE PRODUCTO

Capacidad máxima:

- ✦ Estante superior: 57 kg (125 lbs)
- ✦ Estante medio: 23 kg (50 lbs)
- ✦ Estante inferior: 23 kg (50 lbs)

⚠ PRECAUCIÓN: Evite lesiones físicas y daños materiales.

- ✦ No utilice este producto para ningún otro propósito que no sea el explícitamente especificado por fabricante.
- ✦ Si no entiende las instrucciones o si tiene dudas acerca de la seguridad de la instalación, del ensamblado o del uso del producto, contáctese con el Servicio de Atención a Clientes de fabricante o llame a un técnico calificado.
- ✦ Fabricante no se responsabiliza por ningún daño o lesión resultante del montaje incorrecto o el uso indebido.

Piezas y Materiales Suministrados - Consulte los gráficos de la página 5.

Antes de iniciar el ensamblaje, comprobar que se encuentran incluidas y en buenas condiciones todas las piezas. Si falta o está deteriorada alguna pieza, no devuelva el artículo a su concesionario; póngase en contacto con el servicio de atención al cliente de. ¡No utilice nunca piezas deterioradas!

NOTA: No habrá que utilizar todo el material.

**1**

Consulte los gráficos de la página 6

1. Inserte los tornillos de sujeción [13] en los soportes verticales [03, 04].
2. Una los soportes verticales [03, 04] a los paneles delanteros [08, 09]. Gire los seguros de ajuste 165° para trabarlos.

2

Consulte los gráficos de la página 7

1. Una los módulos de las patas [01, 02] al panel trasero [05]. Fíjelos con los tornillos suministrados [11].
2. Una el módulo delantero con el módulo trasero utilizando los tornillos suministrados [15].

3

Consulte los gráficos de la página 8

1. Coloque las almohadillas para vidrio [14] como se indica en la ilustración.
2. Inserte las clavijas de los estantes [12].

4

Consulte los gráficos de la página 9

1. Apoye el estante de vidrio superior [06] sobre las almohadillas [14].
2. Inserte los estantes de vidrio medio e inferior [07] inclinándolos, como se indica en la ilustración. Apoye los estantes sobre las almohadillas [14].

Ⓞ OPCIONAL FIJE LAS PLACAS DE SUJECIÓN PARA EL SOPORTE VERTICAL Consulte los gráficos de la página 10

NOTA: La llave Allen M4 y las placas de sujeción del soporte vertical se incluyen con el soporte FMK056.

Ⓞ FIJE LA CORREA ANTIVUELCO ELM 701 Consulte los gráficos de la página 11

NOTA: Los materiales necesarios para colocar la correa antivuelco ELM701 se incluyen con la correa.

⚠️ ATENÇÃO:

INSTRUÇÕES DE SEGURANÇA IMPORTANTES – GUARDE ESTAS INSTRUÇÕES – LEIA O MANUAL INTEIRO ANTES DE USAR ESTE PRODUTO

Capacidades de peso:

- ✖ Prateleira superior: 57 kg (125 lb)
- ✖ Prateleira do meio: 23 kg (50 lb)
- ✖ Prateleira inferior: 23 kg (50 lb)

⚠️ ATENÇÃO: Evite possíveis ferimentos pessoais e danos à propriedade!!

- ✖ Não use este produto para uma finalidade diferente daquela explicitamente especificada pela fabricante.
- ✖ Se houver dúvida sobre essas instruções ou sobre a segurança da instalação, montagem ou uso deste produto, entre em contato com o Atendimento ao Cliente da fabricante ou ligue para um prestador de serviços qualificado.
- ✖ A fabricante não se responsabiliza por danos ou ferimentos causados por montagem ou uso incorretos.

Partes e Ferramentas Fornecidas. Consulte o nº da ilustração na página 5.

Antes de iniciar a montagem, verifique se todas as partes foram incluídas e se não são defeituosas. Caso faltarem peças ou haja peças defeituosas não devolva a peça ao seu ponto de venda; contacte o Serviço de Apoio ao Cliente da. Nunca use peças defeituosas!

OBSERVAÇÃO: Nem todas as ferramentas serão usadas.



1 Consulte a ilustração na página 6

1. Insira os pínos do came [13] nos conjuntos de suporte [03, 04].
2. Prenda os conjuntos de suporte [03, 04] aos painéis dianteiros [08, 09]. Gire as travas do came em 165° para apertar.

2 Consulte a ilustração na página 7

1. Prenda os conjuntos de pernas [01, 02] ao painel traseiro [05]. Fixe com o parafuso [11].
2. Prenda os conjuntos dianteiro e traseiro usando parafusos [15].

3 Consulte a ilustração na página 8

1. Prenda os apoios do vidro [14], como mostrado.
2. Insira os pínos da prateleira [12].

4 Consulte a ilustração na página 9

1. Ajuste a prateleira de vidro superior [06] na parte superior dos apoios do vidro [14].
2. Insira as prateleiras de vidro do meio e inferior [07] em um ângulo, como mostrado. Ajuste as prateleiras na parte superior dos apoios do vidro [14].

Ⓞ PRENDA OS SUPORTES DA COLUNA Consulte a ilustração na página 10

OBSERVAÇÃO: A chave allen M4 e o suporte da coluna estão incluídos no kit de montagem de coluna FMK056.

Ⓞ PRENDA A FAIXA ANTI-INCLINAÇÃO ELM 701 Consulte a ilustração na página 11

OBSERVAÇÃO: O hardware para fixar a faixa anti-inclinação ELM701 está incluído na faixa.



⚠ LET OP:

BELANGRIJKE VEILIGHEIDSLNSTRUCTIES – BEWAAR DEZE GOED – GAAT GEBRUIKEN

Gewichtscapaciteit:

- * Boverste plaat : 57 kg
- * Middelste plaat : 23 kg
- * Onderste plaat : 23 kg

⚠ LET OP: Voorkom persoonlijk letsel of schade aan de apparatuur!

- * Gebruik dit product niet voor doeleinden die niet expliciet zijn gespecificeerd door fabrikant.
- * Als u deze instructies niet begrijpt of twijfelt over de veiligheid van de installatie, de montage of het gebruik van dit product, neemt u contact op met de klantenservice van fabrikant of belt u met een erkend vakman.
- * Fabrikant is niet verantwoordelijk voor schade of letsel als gevolg van onjuiste montage of verkeerd gebruik.

Bijgeleverde onderdelen en materialen. Raadpleeg afbeelding op pagina 5.

Voordat u begint met de montage dient u eerst te controleren of alle onderdelen onbeschadigd zijn bijgeleverd. Wanneer er onderdelen ontbreken of beschadigd zijn, stuur het artikel dan niet terug naar uw dealer; neem contact op met de afdeling Customer service van. Gebruik nooit beschadigde onderdelen!

OPMERKING: Niet alle materialen worden gebruikt. 

1 Raadpleeg de afbeeldingen op pagina 6

1. Steek de nokpinnen [13] in de beugelassemblages [03, 04].
2. Bevestig de beugelassemblages [03, 04] aan de voorpanelen [08, 09]. Draai de sluitnokken 165° aan voor bevestiging.

2 Raadpleeg de afbeeldingen op pagina 7

1. Maak de poten [01,02] vast aan het achterpaneel [05]. Vastmaken met bout [11].
2. Bevestig de voor en achterassemblages met de bout [15].

3 Raadpleeg de afbeeldingen op pagina 8

1. Bevestig de glasbeschermers [14] zoals aangegeven.
2. Plaats de steunpinnen [12].

4 Raadpleeg de afbeeldingen op pagina 9

1. Leg de bovenste glasplaat [06] op de glasbeschermers [14].
2. Plaats de middelste en onderste glasplaten [07] in een hoek, zoals aangegeven. Leg de glasplaten op de glasbeschermers [14].

 **VERTICALE BEUGELS BEVESTIGEN** Raadpleeg de afbeeldingen op pagina 10

OPMERKING: De Allen M4-sleutel en zuilbeugels worden geleverd met de zuilmontageset FMK056.

 **BEVESTIG DE ELM 701-BAND VOOR KANTELPREVENTIE** Raadpleeg de afbeeldingen op pagina 11

OPMERKING: Onderdelen voor de bevestiging van de ELM701 band voor kantelpreventie wordt met de band meegeleverd.

⚠ Attenzione:

ISTRUZIONI DI SICUREZZA IMPORTANTI – CONSERVARE CON CURA QUESTE ISTRUZIONI – LEGGERE TUTTE LE ISTRUZIONI PRIMA DI USARE QUESTO PRODOTTO

Portata (peso):

- ✘ Mensola superiore : 57 kg
- ✘ Mensola mediana : 23 kg
- ✘ Mensola inferiore : 23 kg

⚠ Attenzione: Evitare di causare danni a persone e/o a cose!

- ✘ Non utilizzare il prodotto per qualsiasi scopo non esplicitamente specificato da produttore.
- ✘ Se le istruzioni risultassero poco chiare o in casi dubbi riguardo la sicurezza dell'installazione, dell'assemblaggio o dell'utilizzo del prodotto, contattare l'Assistenza clienti produttore, oppure rivolgersi a un tecnico qualificato.
- ✘ Produttore non è responsabile per danni o lesioni personali derivanti dall'assemblaggio o dall'uso non corretti.

Parti ed elementi di montaggio in dotazione. Si veda la grafica a pagina 5.

Prima di procedere al montaggio verificare che siano presenti tutti i componenti e che gli stessi non siano danneggiati. Qualora qualche pezzo risultasse mancante o danneggiato, si invita l'utilizzatore a non restituire l'unità al rivenditore ma a contattare il Servizio Clienti di. Non usare mai componenti danneggiati!

NOTA: Alcuni degli elementi di montaggio forniti non saranno utilizzati.



1 Si veda la grafica a pagina 6

1. Inserire i perni a camme [13] negli assemblaggi di sostegno [03, 04].
2. Collegare gli assemblaggi di sostegno [03, 04] ai pannelli anteriori [08, 09]. Girare le serrature universali di 165° per serrare.

2 Si veda la grafica a pagina 7

1. Collegare gli assemblaggi gamba [01, 02] al pannello posteriore [05]. Fissare con un bullone [11].
2. Collegare gli assemblaggi anteriore e posteriore con i bulloni [15].

3 Si veda la grafica a pagina 8

1. Fissare i cuscinetti del vetro [14] come illustrato.
2. Inserire i perni della mensola [12].

4 Si veda la grafica a pagina 9

1. Installare la mensola superiore in vetro [06] sopra agli appositi cuscinetti [14].
2. Inserire le mensole mediana e inferiore [07] ad angolo, come illustrato. Collocare le mensole sopra i cuscinetti per il vetro [14].

FISSARE LE STAFFE DELLA COLONNA si veda la grafica a pagina 10

NOTA: La chiave a brugola M4 e la staffa della colonna sono incluse nel kit di montaggio colonna FMK056.

FISSARE LA CINGHIA ANTIRIBALTAMENTO ELM 701 si veda la grafica a pagina 11

NOTA: La struttura per collegare la cinghia antiribaltamento ELM701 è inclusa con la cinghia stessa.

**⚠ ΠΡΟΣΟΧΗ:**

ΣΗΜΑΝΤΙΚΕΣ ΟΔΗΓΙΕΣ ΑΣΦΑΛΕΙΑΣ - ΨΥΛΑΣΤΕ ΑΥΤΕΣ ΤΙΣ ΟΔΗΓΙΕΣ – ΔΙΑΒΑΣΤΕ ΟΛΟΚΛΗΡΟ ΤΟ ΕΓΧΕΙΡΙΔΙΟ ΠΡΙΝ ΧΡΗΣΙΜΟΠΟΙΗΣΕΤΕ ΑΥΤΟ ΤΟ ΠΡΟΪΟΝ

Ικανότητα αντοχής βάρους:

- ✦ Πάνω ράφι: 57 κιλά (125 λίβρες)
- ✦ Μεσαίο ράφι: 23 κιλά (50 λίβρες)
- ✦ Κάτω ράφι: 23 κιλά (50 λίβρες)

⚠ ΠΡΟΣΟΧΗ: Αποφύγετε την πιθανή πρόκληση τραυματισμού ή υλικής βλάβης!

- ✦ Μη χρησιμοποιείτε αυτό το προϊόν για οποιονδήποτε σκοπό που δεν ορίζεται ρητά από τη κατασκευαστή.
- ✦ Αν δεν κατανοείτε αυτές τις οδηγίες, ή έχετε αμφιβολίες για την ασφάλεια της εγκατάστασης, της συναρμολόγησης ή της χρήσης αυτού του προϊόντος, επικοινωνήστε με την Εξυπηρέτηση πελατών της κατασκευαστής ή καλέστε έναν αδειούχο τεχνικό.
- ✦ Η κατασκευαστής δεν είναι υπεύθυνη για τυχόν βλάβη ή τραυματισμό που προκαλείται από εσφαλμένη συναρμολόγηση ή χρήση.

Παρεχόμενα κομμάτια και υλικά. Βλ. εικόνα στη σελίδα 5.

Πριν να ξεκινήσετε τη συναρμολόγηση, επιβεβαιώστε πως περιλαμβάνονται όλα τα κομμάτια στη συσκευασία και πως δεν έχουν υποστεί ζημιά. Αν κάποια κομμάτια λείπουν ή έχουν υποστεί ζημιά, μην επιστρέψετε τη μονάδα στο κατάστημα αγοράς, αλλά επικοινωνήστε με την Εξυπηρέτηση πελατών της. Μη χρησιμοποιείτε ποτέ κομμάτια που έχουν υποστεί ζημιά!

ΣΗΜΕΙΩΣΗ: Μη χρησιμοποιείτε ποτέ κομμάτια που έχουν υποστεί ζημιά!**1****Βλ. εικόνες στη σελίδα 6**

1. Τοποθετήστε τους έκκεντρους πείρους [13] μέσα στα συγκροτήματα στήριξης [03, 04].
2. Συνδέστε τα συγκροτήματα στήριξης [03, 04] στα μπροστινά πλαίσια [08, 09]. Γυρίστε τις κλειδαριές εκκέντρων 1650 για να αφίξουν.

2**Βλ. εικόνες στη σελίδα 7**

1. Συνδέστε τα συγκροτήματα ποδιών [01, 02] στο πίσω πλαίσιο [05]. Ασφαλίστε με μπουλόνι [11].
2. Συνδέστε τα εμπρός και πίσω συγκροτήματα χρησιμοποιώντας ένα μπουλόνι [15].

3**Βλ. εικόνες στη σελίδα 8**

1. Συνδέστε τα επιθέματα γυαλιού [14], όπως δείχνεται.
2. Τοποθετήστε τους πείρους του ραφίου [12].

4**Βλ. εικόνες στη σελίδα 9**

1. Τοποθετήστε το πάνω γυάλινο ράφι [06] στο επάνω μέρος των επιθεμάτων γυαλιού [14].
2. Τοποθετήστε το μεσαίο και κάτω γυάλινο ράφι [07] υπό γωνία, όπως δείχνεται. Τοποθετήστε τα ράφια πάνω στα επιθέματα γυαλιού [14].

🔧 ΣΥΝΔΕΣΗ ΣΤΗΡΙΓΜΑΤΩΝ ΚΟΛΩΝΑΣ Βλ. εικόνες στη σελίδα 10

ΣΗΜΕΙΩΣΗ: Το κλειδί allen M4 και το στήριγμα της κολώνας περιλαμβάνονται με τον εξοπλισμό στήριξης κολώνας FMK056.

🔧 ΣΤΕΡΕΩΣΤΕ ΤΟΝ ΙΜΑΝΤΑ ΕΝΑΝΤΙ ΤΗΣ ΑΝΑΤΡΟΠΗΣ ELM 701 Βλ. εικόνες στη σελίδα 11

ΣΗΜΕΙΩΣΗ: Το υλικό για τη σύνδεση του ιμάντα έναντι της ανατροπής ELM701 συμπεριλαμβάνεται με τον ιμάντα.

VIKTIGE SIKKERHETSINSTRUKSJONER – TA VARE PÅ DISSE INSTRUKSJONENE – LES HELE HÅNDBOKEN FØR DU BRUKER DETTE PRODUKTET

Vektkapasitet:

- ✘ Øverste hylle: 57 kg (125 lbs)
- ✘ Midterste hylle: 23 kg (50 lbs)
- ✘ Nederste hylle: 23 kg (50 lbs)

⚠ OBS! Unngå potensiell personskade og materiell skadet

- ✘ Bruk ikke dette produktet til noe annet formål enn det som produsent uttrykkelig har angitt.
- ✘ Hvis du ikke forstår disse instruksjonene, eller er i tvil om sikkerheten ved installasjonen, monteringen eller bruken av produktet, tar du kontakt med kundeservice hos produsent eller en kvalifisert montør.
- ✘ Produsent er ikke ansvarlig for materiell skade eller personskade som skyldes uriktig montering eller bruk.

Mødfølgende deler og utstyr. Se illustrasjon på side 5.

Se til at alle deler følger med og er uskadede før du begynner med monteringen. Hvis noen deler mangler eller er defekte, skal du ikke returnere dem til forhandleren. Kontakt kundeservice. Bruk aldri defekte deler!

MERK: ikke alle hardware included vil bli brukt.



1 Se illustrasjoner på side 6

1. Sett inn låseskruene [13] i avstverne [03, 04].
2. Fest avstverne [03, 04] til frontpanelene [08, 09]. Skru låsen til låseskruene 165° for å stramme.

2 Se illustrasjoner på side 7

1. Fest fotene [01, 02] til bakpanelet [05]. Sikre det hele med bolter [11].
2. Fest framdelen og bakdelen sammen med bolter [15].

3 Se illustrasjoner på side 8

1. Fest polstringen for glasset [14] som vist.
2. Sett inn knotter til hyllen [12].

4 Se illustrasjoner på side 9

1. Plasser den øverste glasshyllen [06] på polstringen [14].
2. Sett inn den midtre og den nederste glasshyllen [07] vinklet, som vist. Plasser hyllene på polstringen [14].

MONTER PÅ SØYLEFESTENE Se illustrasjoner på side 10

MERK: M4-umbraconøkkelen og søylefestene er inkludert i FMK056-settet.

FEST ELM 701-STROPPEN FOR Å FOREBYGGE VELTING Se illustrasjoner på side 11

MERK: Verktøy til å feste ELM701 Anti-Tip Strap (for å hindre at TV-en velter) er inkludert sammen med stropene.



⚠ FORSIGTIG:

VGTIGE SIKKERHEDSOPLYSNINGER – GEM DISSE OPLYSNINGER – LÆS HELE DENNE VEJLEDNING IGENNEM FØR BRUG

Vægtkapaciteter:

- ✘ Øverste hyld: 57 kg (125 lbs)
- ✘ Midterhyld: 23 kg (50 lbs)
- ✘ Nederste hyld: 23 kg (50 lbs)

⚠ FORSIGTIGHED: Undgå potentielle skader på person og indbo!

- ✘ Brug ikke dette produkt til andre formål end udtrykkeligt angivet af fabrikant.
- ✘ Hvis du ikke kan forstå denne vejledning eller er i tvivl om sikkerheden ved installationen, monteringen eller brugen af dette produkt, så kontakt fabrikant eller ring til en kvalificeret leverandør.
- ✘ Fabrikant kan ikke drages til ansvar for skader eller beskadigelse forårsaget af forkert montering eller brug.

Medleverede dele og armatur. Se grafik på side 5

Før samling, kontroller at alle dele er inkluderet og ubeskadiget. Hvis der mangler dele eller dele er beskadiget, returner ikke enheden til din forhandler, kontakt kundeservice. Brug aldrig dele, som er beskadiget!

BEMÆRK: Ikke alt armatur vil blive brugt.



1 se grafik på side 6

1. Indsæt monteringsstifter [13] i forbøjlesamlingerne [03, 04].
2. Fastgør forbøjlesamlingerne [03, 04] til frontpanelet [06, 09]. Drej monteringshusene 165° for at spænde.

2 se grafik på side 7

1. Fastgør bordsamlingerne [01, 02] til bagpanelet [05]. Fastgør forsvarligt med bolt [11].
2. Fastgør for- og bagsamlinger med bolt [15].

3 se grafik på side 8

1. Fastgør glaspudene [14] som vist.
2. Indsæt hyldestifter [12].

4 se grafik på side 9

1. Sæt den øverste glashyld [06] på glaspudene [14].
2. Indsæt de midterste og nederste glashylder [07] på skrå som vist. Sæt hylderne på glaspudene [14].

PÅSÆTNING AF BÆRESØJLEBESLAG se grafik på side 10

BEMÆRK: Der medfølger M4 unbraconøgle og bæresøjlebeslag til FMK056-bæresøjle-monteringssettet.

Fastgør ELM 701 anti-væltestroppen se grafik på side 11

BEMÆRK: Der medfølger redskaber til fastgørelse af ELM701 anti-væltestrop.

⚠ FÖRSIKTIGT:

VIKTIGA SÄKERHETSANVISNINGAR – SPARA DESSA ANVISNINGAR – LÄS HELA HANDBOKEN INNAN DU ANVÄNDER DENNA PRODUKT

Viktkapaciteter:

- ✘ Övre hyllarc: 57 kg
- ✘ Mittenhyllan: 23 kg
- ✘ Nedersta hyllarc: 23 kg

⚠ FÖRSIKTIGT: Undvik personskada och skada på egendom.

- ✘ Använd inte denna produkt för andra ändamål än dem som uttryckligen omnämns av tillverkare.
- ✘ Om du inte förstår dessa anvisningar eller är tveksam om installationen, monteringen eller användningen är säker, kontakta tillverkare' kundtjänst eller en kvalificerad tekniker.
- ✘ Tillverkare kan inte hållas ansvarig för skador eller olycksfall som förorsakats av felaktig montering eller användning.

Bifogade delar och jämvraror. Se bilder på sidan 5.

Innan du påbörjar monteringen, kontrollera att alla delar ingår och att de inte är skadade. Om några delar saknas eller är skadade ska du inte lämna tillbaka dem till din återförsäljare. Ta istället kontakt med Kundtjänst. Använd aldrig skadade delar!

OBS: Inte allt festsättningsmaterial kommer att användas.



1 **Se bilder på sidan 6.**

1. Sätt i kamstiften [13] i bygelensheterna [03, 04].
2. Sätt fast bygelensheterna [03, 04] på frampanelerna [08, 09]. Vrid kamlåsen 165 grader för att spärra dem.

2 **Se bilder på sidan 7.**

1. Sätt fast benen [01, 02] på bakpanelen [05]. Fäst med bult [11].
2. Sätt ihop fram- och bakdelarna med hjälp av en bult [15].

3 **Se bilder på sidan 8.**

1. Sätt fast glasskydd [14] enligt bilden.
2. Sätt i hyllstift [12].

4 **Se bilder på sidan 9.**

1. Placera den övre glashyllan [06] på glasskydden [14].
2. Sätt in den mittersta och den lägre glashyllan [07] vinklade, som bilden visar. Placera hyllorna på glasskydd [14].

🔧 MONTERA STOLPFÄSTEN **Se bilder på sidan 10.**

OBS: M4-Insexnyckeln och stolpfästet medföljer stolpsatsen FMK056.

🔧 Sätt fast tippskyddet ELM 701 **Se bilder på sidan 11.**

OBS: Tillbehör för att fästa tippskyddet ELM701 medföljer tippskyddet.

**⚠ ПРЕДУПРЕЖДЕНИЕ:**

ВАЖНЫЕ ИНСТРУКЦИИ ПО ТЕХНИКЕ БЕЗОПАСНОСТИ – СОХРАНИТЕ ЭТИ ИНСТРУКЦИИ – ПЕРЕД ЭКСПЛУАТАЦИЕЙ ИЗДЕЛИЯ ПОЛНОСТЬЮ ПРОЧТИТЕ ДАННОЕ РУКОВОДСТВО

Нагрузка на изделие:

- ✘ Верхняя полка: 57 кг
- ✘ Средняя полка: 23 кг
- ✘ Нижняя полка: 23 кг

⚠ ПРЕДУПРЕЖДЕНИЕ: Соблюдайте правила безопасности, чтобы предотвратить возможные травмы и повреждение имущества!

- ✘ Не используйте изделие для какой-либо цели, явно не оговоренной компанией Производитель.
- ✘ Если вы не понимаете приведенные инструкции или не уверены в безопасности установки, сборки или эксплуатации данного продукта, обратитесь в центр послепродажного обслуживания компании Производитель или позвоните квалифицированному подрядчику.
- ✘ Компания Производитель не несет ответственности за повреждение оборудования или получение травмы по причине неправильной сборки или эксплуатации изделия.

Детали и оборудование, входящее в комплект поставки. См. иллюстрацию на стр. 5

Перед тем, как приступить к сборке, убедитесь, что весь комплект деталей в наличии и в неповрежденном состоянии. Если какие-либо детали отсутствуют или повреждены, не возвращайте изделие дилеру; обратитесь в центр обслуживания. Никогда не используйте дефектные детали!

ПРИМЕЧАНИЕ Будут использоваться не все металлоизделия.

**1** см. иллюстрацию на стр. 6

1. Вставьте штифты криволинейного сечения [13] в подпорки [03, 04].
2. При соедините подпорки [03, 04] к лицевым панелям [08, 09]. Затяните эксцентриковые зажимы, повернув их на 165°.

2 см. иллюстрацию на стр. 7

1. Прикрепите стойки [01, 02] к задней стенке [05]. Закрепите при помощи болтов [11].
2. Соедините передний узел с задним при помощи болтов [15].

3 см. иллюстрацию на стр. 8

1. Установите прокладки под стекло [14] как показано на рисунке.
2. Вставьте штифты полок [12].

4 см. иллюстрацию на стр. 9

1. Верхнюю стеклянную полку [06] установите поверх прокладок под стекло [14].
2. Под углом, как показано на рисунке, вставьте среднюю и нижнюю стеклянные полки [07]. Установите стеклянные полки на штифты полок [14].

⊕ ПРИКРЕПИТЕ СТОЕЧНЫЕ КРОНШТЕЙНЫ см. иллюстрацию на стр. 10

ПРИМЕЧАНИЕ. Шестигранный ключ М4 и стоечный кронштейн являются частью набора крепления на стойке FMK056.

⊕ Прикрепите крепежный ремень ELM 701 см. иллюстрацию на стр. 11

ПРИМЕЧАНИЕ. Фурнитура для присоединения крепежного ремня ELM701 входит в комплект поставки ремня.

⚠ PRZESTROGA:

WAŻNE INSTRUKCJE DOTYCZĄCE BEZPIECZEŃSTWA — NIE WYRZUCAĆ — PRZED UŻYTKIEM NALEŻY ZAPOZNAĆ SIĘ Z TREŚCIĄ CAŁEJ INSTRUKCJI

Nośność:

- * Półka górna: 57 kg
- * Półka środkowa: 23 kg
- * Półka dolna: 23 kg

⚠ PRZESTROGA: Należy unikać potencjalnych obrażeń ciała i uszkodzenia mienia!

- * Produkt nie powinien być wykorzystywany do celów innych, niż te określone przez firmę Producent.
- * W razie niejasności instrukcji lub wątpliwości co do bezpieczeństwa montażu, zespołu lub korzystania z produktu prosimy o kontakt z Obsługą klienta firmy Producent lub z odpowiednią firmą usługową.
- * Firma Producent nie odpowiada za uszkodzenia i obrażenia spowodowane nieprawidłowym montażem albo użytkowaniem.

Dostarczone części i osprzęt. Patrz ilustracja na stronie 5.

Przed rozpoczęciem montażu sprawdź kompletność i stan wszystkich części. W razie braków lub uszkodzenia, nie zwracaj towaru do sprzedawcy; skontaktuj się z obsługą klienta firmy. Nigdy nie używaj uszkodzonych części!

UWAGA: Nie cały osprzęt zostanie wykorzystany.



1 patrz ilustracja na stronie 6

1. Włożyć kołki cam [13] w uchwyty [03, 04].
2. Przymocować uchwyty [03, 04] do paneli przednich [08, 09]. Dokręcić zamki cam 165°.

2 patrz ilustracja na stronie 7

1. Przymocować zespoły nóg [01, 02] do panelu tylnego [05]. Przymocować za pomocą wkrętu [11].
2. Przymocować zespoły przednie i tylne za pomocą wkrętu [15].

3 patrz ilustracja na stronie 8

1. Przymocować podkładki pod szkło [14] zgodnie z ilustracją.
2. Włożyć kołki na półki [12].

4 patrz ilustracja na stronie 9

1. Umieścić górną szklaną półkę [06] na podkładkach pod szkło [14].
2. Włożyć środkową i dolną półkę pod kątem [07] zgodnie z ilustracją. Umieścić półki na podkładkach pod szkło [14].

⊗ PRZYMOCOWAĆ UCHWYTY DO SŁUPKA patrz ilustracja na stronie 10

UWAGA: Klucz imbusowy M4 i uchwyt do słupka znaleźć można w zestawie do montażu przysłupowego FMK056.

⊗ ZAŁOŻYĆ PASEK PRZECIWDZIAŁAJĄCY PRZEWRÓCENIU ELM701. patrz ilustracja na stronie 11

UWAGA: Osprzęt do montażu pasa przeciwdziałającego wywróceniu ELM701 dołączono do pasa.

**▲ VÝSTRAHA:**

WAŻNE INSTRUKCJE DOTYCZĄCE BEZPIECZEŃSTWA — NIE WYRZUCAĆ. PŘED POUŽITÍM TOHOTO VÝROBKU SI PROSÍM PŘEČTĚTE CELOU PŘÍRUČKU – PŘED POUŽITÍM TOHOTO VÝROBKU SI PROSÍM PŘEČTĚTE CELOU PŘÍRUČKU

Nosnost:

- * Vrchní police : 57 kg
- * Prostřední police: 23 kg
- * Spodní police: 23 kg

▲ VÝSTRAHA: Vyvarujte se úrazu nebo poškození majetku!

- * Nepoužívejte tento výrobek jinak, než bylo specifikováno společností výrobce.
- * Nerozumíte-li těmito pokynům, nebo pochybujete o bezpečnosti instalace, sestavy nebo použití tohoto výrobku, kontaktujte zákaznický servis společnosti výrobce nebo zavolejte kvalifikovanému smluvnímu partnerovi.
- * Společnost výrobce neodpovídá za škody ani poranění způsobená nesprávným sestavením nebo používáním.

Dodané součásti a montážní materiál. Viz vyobrazení č. na str. 5.

Před začátkem montáže zkontrolujte, že jsou v balení všechny díly a že nejsou poškozeny. Pokud některé díly chybí nebo jsou poškozeny, nevracejte předmět prodejci, ale spojte se s oddělením služeb zákazníkům společnosti. Nikdy nepoužívejte poškozené díly.

POZNÁMKA: Nebude potřeba všechen montážní materiál.

**1** viz vyobrazení na str. 6

1. Do sestav nosníků [03, 04] vložte kolíky k excentru [13].
2. Sestavy nosníků [03, 04] nasadte na čelní panely [08, 09]. Otočením utáhněte excentry o 165°.

2 viz vyobrazení na str. 7

1. Sestavy nožiček [01, 02] nasadte na zadní panel [05]. Přišroubujte ji pomocí matice [11].
2. Pomocí matice [15] přišroubujte přední a zadní sestavu.

3 viz vyobrazení na str. 8

1. Podle vyobrazení přilepte podložky skla [14].
2. Zasuňte kolíčky pro police [12].

4 viz vyobrazení na str. 9

1. Položte vrchní skleněnou polici [06] na podložky [14].
2. Podle vyobrazení vložte pod úhlem střední a spodní skleněnou polici [07]. Police položte na podložky [14].

🔗 MONTÁŽ DRŽÁKŮ PILÍŘE viz vyobrazení na str. 10

POZNÁMKA: Inbusový klíč M4 a držáky pilíře jsou součástí držáku sady pilíře FMK056.

🔗 Připevněte zajišťovací popruh proti překlopení ELM 701 viz vyobrazení na str. 11

POZNÁMKA: Součástky k přišroubování zajišťovacího popruhu proti překlopení ELM 701 jsou součástí balení popruhu.

⚠ DİKKAT:

ÖNEMLİ GÜVENLİK TALİMATLARI - BU TALİMATLARI SAKLAYIN – LÜTFEN BU ÜRÜNÜ KULLANMADAN ÖNCE KILAVUZUN TAMAMINI OKUYUN

Yük kapasiteleri:

- * Üst raf: 57 kg
- * Orta raf: 23 kg
- * Alt raf: 23 kg

⚠ DİKKAT: Olası kişisel yaralanmalardan ve mal zararından sakının!

- * Bu ürünü, Üreticiler tarafından açıkça belirtilmemiş bir amaçla kullanmayın.
- * Bu talimatları anlamıyorsanız veya bu ürünün kurulum, montaj veya kullanım güvenliği konusunda endişeleriniz varsa Üreticiler Müşteri Hizmetleri'ne başvurun veya uzman bir usta çağırın.
- * Üreticiler, hatalı montaj ya da kullanımdan kaynaklanan hasar veya yaralanmalardan sorumlu değildir.

Ürünle Birlikte Verilen Parçalar ve Donanım - 5. sayfadaki numaralı resme bakın.

Ürünü kurmaya başlamadan önce, bütön parçaların bulunduğunu ve hasar görmediğini kontrol edin. Herhangi bir parça kayıpsa veya hasar görmüşse, malzemeyi bayiınıza iade etmeyin; Sanus Sistemleri Müşteri Hizmetleri ile iletişime geçin. Anzaki parçaları kesinlikle kullanmayın!

NOT: Bütön donanım kullanılmayacaktır.

**1**

6. sayfadaki resimlere bakın

1. Kam Pimlerini [13] Bağlantı Düzenekleri [03, 04] içerisine yerleştirin.
2. Bağlantı Düzeneklerini [03, 04] ön panellere [08, 09] bağlayın. Kam Kilitlerini sıkmak için 165° döndürün.

2

7. sayfadaki resimlere bakın

1. Ayak düzeneklerini [01, 02] arka panele [05] bağlayın. Cıvata [11] ile sabitleyin.
2. Ön ve arka düzenekleri cıvata kullanarak bağlayın [15].

3

8. sayfadaki resimlere bakın

1. Şekilde gösterildiği gibi cam pedleri [14] takın.
2. Raf pimlerini [12] yerleştirin.

4

9. sayfadaki resimlere bakın

1. Cam pedlerinin en üstündeki [14] üst cam rafı [06] ayarlayın.
2. Şekilde gösterildiği gibi orta ve alt cam raflarını [07] belli bir açı ile yerleştirin. Raflar cam pedlerin [14] en üstüne ayarlayın.

Ⓞ SÜTUN DESTEĞİNİ TAKIN 10. sayfadaki resimlere bakın

NOT: M4 alyen anahtar ve sütun desteği FMK056 sütun kit düzenegi ile birlikte verilmektedir.

Ⓞ ELM 701 Devrilme Önleyici Kayış Bağlayın 11. sayfadaki resimlere bakın

NOT: ELM701 Devrilme Önleyici Kayış bağlamak için gerekli donanım kayış ile birlikte verilmiştir.



▲ 注意：

重要— 上記の安全指示書を保管しておいてください。本製品を使用する前に、説明書の内容をよくお読みください。

耐荷重

- × 上段 57 kg
- × 中段 23 kg
- × 下段 23 kg

▲ 注意：ケガや壁面の破損が起こらないように注意してください。

- × 製造元が明確に指定している以外の目的で本製品を使用しないでください。
- × ここに記載される説明を理解できない場合、または製品の取り付け、組み立て、使用について質問がある場合、製造元カスタマーサービスまたは認定業者にお問い合わせください。
- × 製造元は、不適切な組み立てや使用によって起きた破損またはケガに対して責任を負いません。

同梱部品および金具 - ページの図5を参照

組み立てを始める前に、部品がすべてそろっており、破損していないことを確認してください。足りない部品または破損している部品がある場合は、販売店に製品を返品されるのではなくカスタマーサービスまでご連絡ください。破損した部品は絶対にご使用にならないでください。

注：記載されたすべての金具を使用するわけではありません。



1

6ページの図を参

1. カムピン [13] をブレースアセンブリー [03, 04] に差し込みます。
2. ブレースアセンブリー [03, 04] をフロントパネル [08, 09] に取り付けます。カムロックを 165 度回して締めます。

2

7ページの図を参

1. レッグアセンブリー [01, 02] をバックパネル [05] に取り付けます。ボルト [11] で固定します。
2. ボルト [15] を使って、フロントアセンブリーをバックアセンブリーに取り付けます。

3

8ページの図を参

1. 図のように、ガラスパッド [14] を取り付けます。
2. ピン [12] を取り付けます。

4

9ページの図を参

1. ガラスの棚 [06] をガラスパッド [14] の上に置きます。
2. 図のように、中段と下段のガラス棚 [07] を斜めにして入れます。ガラスパッド [14] の上に棚を設置します。

 ビラーブラケットの取り付け 10 ページの図を参

注記：M4 六角レンチとビラーブラケットは、FMK056 ビラーキットマウントに同梱されています。

 ELM 701 転倒防止ストラップの取り付け 11 ページの図を参

注記：ELM701 転倒防止ストラップを取り付けるためのハードウェアはストラップに同梱されています。

▲ 注意：

重要安全说明 保存这些说明 请先完整阅读手册

承重能力：

- ✱ 顶层架板：57 kg (110 磅)
- ✱ 中层架板：23 kg (60 磅)
- ✱ 底层架板：23 kg (60 磅)

▲ 小心： 避免潜在人身伤害和财产损失！

- ✱ 请勿将此产品用于制造商 明确指定以外的其他目的。
- ✱ 如您不理解这些说明，或对本产品的安全安装、拆卸或使用存有疑问，请联系制造商客户服务中心，或致电合格的承建商以咨询相关信息。
- ✱ 对因不当安装或不当使用而造成的损失或伤害，制造商 不承担任何责任。

随带的零件和硬件 - 参见第 5 页图表。

开始组装前，请验证所有部件皆包含在内且无受损。 若有任何部件丢失或受损，请勿将该部件返还经销商；请联系 客户服务中心。 请勿使用受损部件

注意：并非随带的所有硬件都会用到。

**1**

参见第 6 页图表

1. 将偏心销 [13] 插入到支架组件 [03, 04] 内。
2. 安装支架组件 [03, 04] 到前面板 [08, 09]。转动转舌锁 165 度紧固。

2

参见第 7 页图表

1. 安装支脚组件 [01, 02] 到背板 [05]。用螺栓 [11] 固定。
2. 使用螺栓 [15] 安装前后组件。

3

参见第 8 页图表

1. 如图所示，安装玻璃垫 [14]。
2. 插入架板销钉 [12]。

4

参见第 9 页图表

1. 安装顶部玻璃架板 [06] 到玻璃垫 [14] 顶部。
2. 如图所示，以一个角度倾斜地插入中间和下部玻璃架板 [07]。安装架板到玻璃垫 [14] 顶部。



安装立柱支架 参见第 10 页图表

注意：FMK056 立柱安装工具箱中配有 M4 内六角扳手和立柱支架。



安装 ELM701 防斜束带 参见第 11 页图表

注意：ELM701 防倾斜带随附有安装所用的配件。

English

Milestone AV Technologies and its affiliated corporations and subsidiaries (collectively "Milestone"), intend to make this manual accurate and complete. However, Milestone makes no claim that the information contained herein covers all details, conditions, or variations. Nor does it provide for every possible contingency in connection with the installation or use of this product. The information contained in this document is subject to change without notice or obligation of any kind. Milestone makes no representation of warranty, expressed or implied, regarding the information contained herein. Milestone assumes no responsibility for accuracy, completeness or sufficiency of the information contained in this document.

Français

Milestone AV Technologies et ses sociétés affiliées et ses filiales (collectivement désignées « Milestone ») se sont efforcées de rendre ce manuel précis et complet. Cependant, Milestone ne garantit pas que les informations qu'il contient couvrent tous les détails et toutes les conditions ou variations. Il ne pare pas non plus à toute éventualité relative à l'installation ou à l'utilisation de ce produit. Les informations contenues dans ce document peuvent faire l'objet de modifications sans avertissement ou obligation préalable quelconque. Milestone ne donne aucune garantie explicite ou implicite quant aux informations contenues dans le manuel. Milestone n'assume aucune responsabilité quant à l'exactitude, l'exhaustivité ou la suffisance des informations contenues dans ce document.

Deutsch

Die Milestone AV Technologies und ihre angeschlossenen Unternehmen und Tochtergesellschaften (Sammelbegriff: "Milestone") sind um genaue und vollständige Abfassung dieser Anleitung bemüht. Milestone beansprucht jedoch nicht, dass die hierin enthaltenen Informationen alle Details, Bedingungen oder Varianten umfassen. Auch sind darin nicht alle Eventualitäten in Verbindung mit Montage oder Gebrauch dieses Produkts abgedeckt. Die in diesem Dokument enthaltenen Informationen können ohne Ankündigung oder Verpflichtung jeder Art geändert werden. Milestone haftet weder ausdrücklich noch stillschweigend für die in diesem Dokument enthaltenen Informationen. Milestone übernimmt keine Haftung für Genauigkeit, Vollständigkeit oder Hinlänglichkeit der in diesem Dokument enthaltenen Informationen.

Español

Milestone AV Technologies y sus empresas asociadas y filiales (colectivamente "Milestone") tienen la intención de que este manual sea preciso y completo. Sin embargo, Milestone no sostiene que la información que contiene cubra todos los detalles, condiciones y variaciones. Ni que contemple toda posible contingencia en conexión con la instalación y uso de este producto. La información contenida en este documento es susceptible de ser modificada sin aviso ni obligación de ningún tipo. Milestone no hace ninguna manifestación de garantía, explícita o implícita, ni presta a la información contenida en él. Milestone no asume ninguna responsabilidad por la exactitud, integridad o suficiencia de la información contenida en este documento.

Português

A Milestone AV Technologies e as suas companhias afiliadas e subsidiárias (colectivamente: "a Milestone"), tendem a elaborar um manual exacto e completo. No entanto a Milestone não alega que a informação no presente manual cubra todos os detalhes, condições ou alterações. Nem alega que o manual descreva todas as possíveis situações de contingência em relação à instalação ou utilização deste produto. A informação contida neste documento está sujeita a alterações sem aviso prévio ou obrigação qual quer. A Milestone não oferece garantias de natureza alguma, expressa ou implícita, em relação à informação contida no presente documento. A Milestone não assume responsabilidade pela precisão, integridade ou suficiência da informação contida neste documento.

Nederlands

Milestone AV Technologies en haar aangesloten bedrijven en dochterondernemingen (verder samen te noemen: "Milestone") hebben de intentie deze montagehandleiding zo accuraat en volledig mogelijk te maken. Echter, Milestone claimt niet dat de informatie in deze montagehandleiding een weergave vormt van alle denkbare details, voorwaarden en variaties. Milestone claimt ook niet dat het rekening heeft gehouden met iedere mogelijke eventualiteit in verband met de installatie of het gebruik van dit product. De informatie in deze montagehandleiding is onderhevig aan verandering zonder dat Milestone verplicht is ulla te bericht hierin, en zonder dat Milestone of een van de andere ingerelateerde verplichtingen heeft. Milestone doet geen en kele uitspraak van waarborg, hetzij expliciet of impliciet, met betrekking tot de informatie die in deze montagehandleiding is opgenomen. Milestone aanvaardt geen enkele verantwoordelijkheid voor de accurateheid, volledigheid of adequate van de informatie die in dit document is opgenomen.

Italiano

Milestone AV Technologies e le sue società affiliate e controllate (collettivamente denominate ("Milestone")) si propongono di redigere il presente manuale in modo preciso e completo. Milestone, tuttavia, non rilascia alcuna garanzia che le informazioni ivi contenute coprano tutti i dettagli (le condizioni o le modifiche, né che lo stesso preveda tutti i possibili eventi previsti connessi all'installazione o all'uso del presente prodotto. Le informazioni contenute nel presente documento sono soggette a modifiche senza preavviso od obbligo di alcun genere. Milestone non rilascia alcuna garanzia, espressa o implicita, circa le informazioni ivi contenute. Milestone declina ogni responsabilità in merito all'accuratezza, completezza o sufficienza delle informazioni contenute nel presente documento.

Ελληνικά

Η Milestone AV Technologies και οι συνεργαζόμενες εταιρείες και θυγατρείς της (συνολικά ονομαζόμενες «Milestone»), καταρτίζουν με προσοχή το παρόν έγγραφο σε ένα ακριβές και άριστο. Ωστόσο, η Milestone δεν εγγυάται ότι οι πληροφορίες που περιέχονται στα παρόν καλύπτουν όλες τις λεπτομέρειες, συνθήκες ή παραλλαγές. Επιπλέον, δεν μπορεί να προβλέψει όλα τα πρόβλημα σχετικά με την εγκατάσταση ή χρήση του προϊόντος αυτού. Οι πληροφορίες που περιέχει αυτό το έγγραφο υποκρίνονται ως προσοχή χωρίς προαίρεση ή αποσκοπίζουν ειδικώς υποστήριξη. Η Milestone δεν προβαίνει σε δηλώσεις εγγύησης, ηθικής ή υπανάσπαστης, όσον αφορά τις πληροφορίες που περιέχει το παρόν. Η Milestone δεν αναλαμβάνει ευθύνη για την ακρίβεια, πληρότητα ή επάρκεια των πληροφοριών που περιέχει αυτό το έγγραφο.

Norsk

Milestone AV Technologies og dets tilknyttede selskaper og datterelskaper (samtet kalt "Milestone"), har til hensikt å gjøre denne bruksanvisning nøyaktig og fullstendig. Milestone hevder imidlertid ikke at informasjonen i bruksanvisningen dekker alle detaljer, forhold eller variasjoner. Den dekker heller ikke alle de tenkelige mulighetene hva angår monteringen eller bruk av produktet. Informasjonen i dette dokumentet kan endres uten forutgående varsel og uten noen form for forpliktelser. Milestone gir ingen fransiserte stilling om garanti, uttrykt eller underforstått, angående informasjonen som gjengis her. Milestone påtar seg ikke ansvar for nøyaktighet, fullstendig eller tilstrekkelig informasjonen i dette dokumentet.

Dansk

Milestone AV Technologies og dets associerede selskaber og datterselskaber (samt et, "Milestone"), har til hensigt at gøre denne manual nøjagtig og fuldstændig. Dog hævder Milestone ikke at informationen indeholdt heri dækker alle detaljer, betingelser eller variationer. Den formidler heller ikke hver mulig ubenudset handling i forbindelse med installationen og brugen af produktet. Informationen indeholdt i dette dokument kan ændres uden varsel eller forpligtigelse af nogen art. Milestone fransisætter ingen indsigelse for garanti, udtrykkelig eller underforstået, vedrørende informationen indeholdt heri. Milestone påtager sig intet ansvar for nøjagtighed, fuldstændighed eller tilstrækkelighed af informationen indeholdt i dette dokument.

Svenska

Milestone AV Technologies och dess dotterbolag och (deltämnans under namnet "Milestone"), strävar efter att göra denna bruksanvisning noggrann och komplett. Milestone kan dock inte garantera att den information som ges här är fullständig och att den täcker alla detaljer, tillstånd eller variationer. Den täcker inte heller alla tänkbare möjligheter vad det gäller monteringen av produktén. Informationen som ingår i detta dokument kan ändras utan föregående varsel och utan förpliktelser av något slag. Milestone gör inga försättningar om garanti, uttryckt eller underförstådd, angående informationen som ingår här. Milestone tar inte på sig något ansvar för hur noggrann, fullständig eller tillräcklig information som ingår i dokumentet är.

Русский

Milestone AV Technologies и связанные с ней корпорации и дочерние предприятия (упоминаемые здесь под общим названием "Milestone") стремятся сделать это руководство точным и полным. Однако Milestone не гарантирует, что содержащаяся в нем информация охватывает все детали, условия и модификации. Кроме того, в нем рассмотрены не все возможные наглядные ситуации, касающиеся установки и использования данного изделия. Информация, содержащаяся в данном документе, может быть изменена без предварительного уведомления и какое-либо об этом. Milestone не дает гарантии, как прямой, так и косвенной, относительно содержащейся в нем информации. Milestone не несет ответственности за точность, полноту и достаточность информации, содержащейся в данном документе.

polski

Zamierzamy stworzyć instrukcję Milestone AV Technologies oraz związanych z nią korporacji i firm (razem zbraniami "Milestone") było stworzenie dokładnej i kompletnej instrukcji. Jednakże firma Milestone zastrzega, że informacje tu zawarte nie obejmują wszystkich szczegółów, warunków lub wersji. Ani też wszelkich innych możliwych okoliczności związanych z instalacją i użytkowaniem produktu. Informacje zawarte w tym dokumencie podlegają zmianie bez zapowiedzenia i bez żadnych zobowiązań. Firma Milestone nie składa żadnych zapewnień gwarancyjnych, wyrażonych wprost lub dorozumianych, odnośnie informacji tu zawartych. Firma Milestone nie bierze na siebie odpowiedzialności za dokładność, kompletność oraz wystarczającą ilość informacji zawartych w tym dokumencie.

Česky

Společnost Milestone AV Technologies a její sestavná a dočinná společnost (společně nazývané „Milestone“) si přeje, aby byla tato příručka přesná a úplná. Společnost Milestone ovšem nijak netvrdí, že informace, které jsou zde obsaženy, zahrnují všechy podrobnosti, podmínky nebo varianty. Ani nezajišťuje velkou možnou eventualitu, které mohou nastat ve spojení s instalací nebo použitím tohoto výrobku. Informace obsažené v tomto dokumentu se mohou měnit bez upozornění nebo jakýchkoli povinností. Společnost Milestone nedává žádná zaručení, ať výslovně či implicitně, ve spojení se zde obsaženými informacemi. Milestone nepřebírá žádnou odpovědnost za přesnost, úplnost nebo dostatečnost informací, které jsou v tomto dokumentu obsaženy.

Türkçe

Milestone AV Technologies, bağlı şirket ve yan kuruluşlar (tümü "Milestone" adıyla anılır) bu kılavuzun doğru ve tam olarak hazırlanmasını hedeflemektedir. Ancak, Milestone burada yer alan bilgilerinin tümü doğru, zart ve detaylı bir şekilde değil, kesinlikle değildir. Ayrıca, ürünün kurulumu ya da kullanımına ilişkin bütün detayları kapsamaz. Bu belge de yer alan bilgiler bildirilmeden veya herhangi bir şekilde yükümlülük almımadan değiştirilebilir. Milestone burada belirtilen bilgilerle ilgili yapılan açıklama veya imalat hakkında hiçbir şekilde garanti vermez. Milestone bu belge de yer alan bilgilerinin doğru, tam ve yeterli olduğunu konusunda hiçbir sorumlu kabul etmez.

日本語

Milestone AV Technologiesおよびその関連会社と支店(総称してMilestone)は、本説明書の内容が正確であり漏れがないよう完全を期しておりますが、あらゆる詳細、状態、パフォーマンスが本書に記載されているわけではありません。また、本製品の取り扱いに際しては使用に際し、起こり得るあらゆる不測の事態を説明しているわけでもありません。本書に記載された情報中、予告または何の義務もなく変更されることがあります。Milestoneが本書の内容に関して、明示または黙示に関わりなく、一切の保証をいたしません。また、本書の情報の正確性、完全性、またの充分性に関して、一切の責任を負いません。

中文

Milestone AV Technologies 及其联营公司和子公司（统称为“Milestone”）旨在使本手册准确而完整。然而，Milestone 无法断言此说明书信息和其所附详细、条件或变更。Milestone 也无法保证安装或使用本产品不会出现任何可能的意外。本说明书信息如需变更，恕不另行通知或承担任何义务。在此说明书信息内，无论明示或暗示，Milestone 未做出任何保固陈述。对于本说明书信息的准确性、完整性或充分性，Milestone 概不负责。