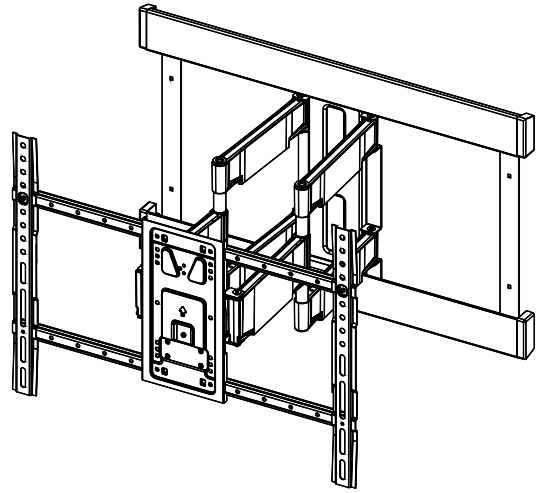


**SANUS**  
E L I T E

A brand of **legrand**

## BLFS420

### INSTRUCTION MANUAL



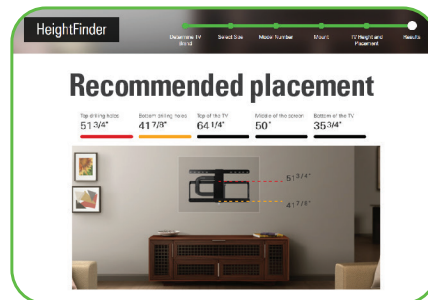
Texto en español, página 10

# WE'RE HERE TO HELP



Want to watch a video that shows how easy this is?

Watch it now at:  
[SANUS.com/3115](https://www.sanus.com/3115)



Get it right the first time. HeightFinder™ shows you where to drill.

Use it now:  
[SANUS.com/1172](https://www.sanus.com/1172)



Our live US-based install experts are standing by to help.

Call us at:  
**US: +1 (800) 359-5520**



# IMPORTANT SAFETY INSTRUCTIONS

- PLEASE READ MANUAL PRIOR TO USE - SAVE THESE INSTRUCTIONS

**CAUTION:** Avoid potential personal injuries and property damage!

- This product is designed **ONLY** to be installed into wood studs, solid concrete or concrete block  
 – **DO NOT INSTALL INTO DRYWALL ALONE – DRYWALL ALONE WILL NOT HOLD THE WEIGHT OF YOUR TV**
- This product is designed for **INDOOR USE ONLY**
- The wall must be capable of supporting five times the weight of the TV and mount combined
- Do not use this product for any purpose not explicitly specified by manufacturer
- Manufacturer is not responsible for damage or injury caused by incorrect assembly or use

Please read through these instructions completely to be sure you're comfortable with this easy install process. Check your TV owner's manual to see if there are any special requirements for mounting your TV.

If you do not understand these instructions or have doubts about the safety of the installation, assembly or use of this product, contact Customer Service.

## TV Weight Limit (including accessories)

**DO NOT EXCEED**



If your TV (plus accessories) weighs **MORE**, this mount is **NOT** compatible.

Visit [SANUS.com](http://SANUS.com) or call customer service to find a compatible mount.

## Wall Construction

**ONLY** install on these acceptable wall types.

? Unsure

Call Customer Service  
1-800-359-5520

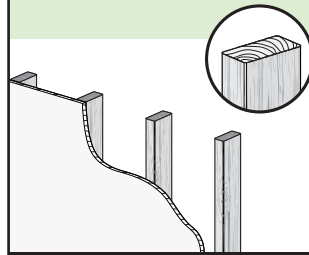
**CAUTION:**

**DO NOT** install in drywall alone

Drywall alone will **NOT** hold the weight of your TV.

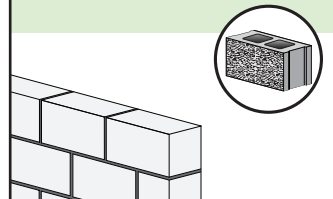


wood studs



**ACCEPTABLE**

Solid concrete or concrete block



Concrete anchors Required (NOT INCLUDED)

Call Customer Service  
1-800-359-5520

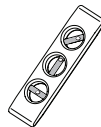
## Tools Needed



Tape Measure



Pencil



Level



Tape



Screwdriver



Electric Drill



Socket Wrench  
1/2 in. (13 mm)

Wood Stud Install



Stud Finder



Awl



7/32 in. (5.5 mm) Wood Drill Bit

Concrete Install

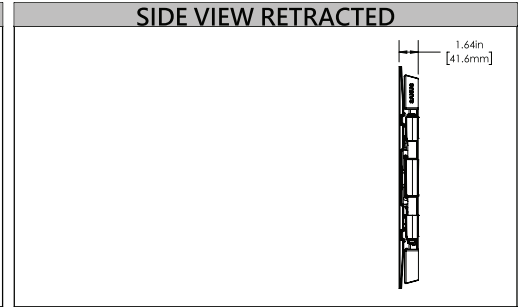
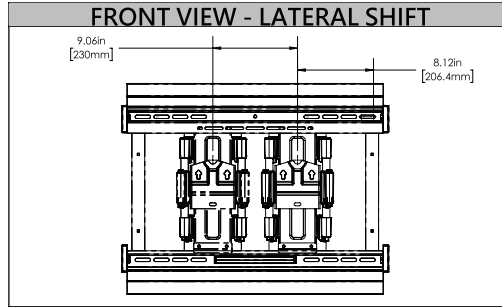
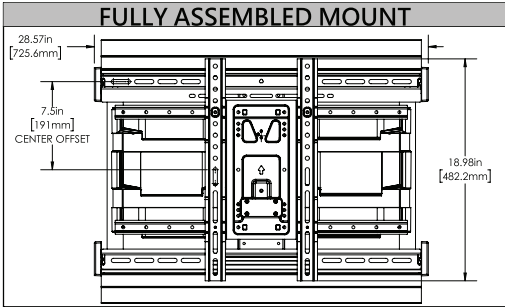
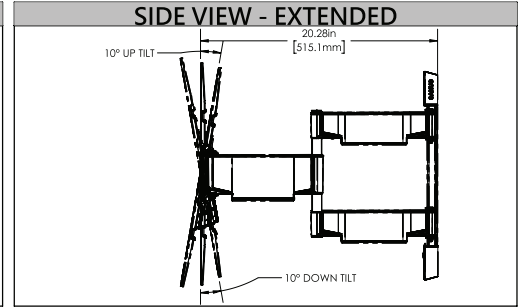
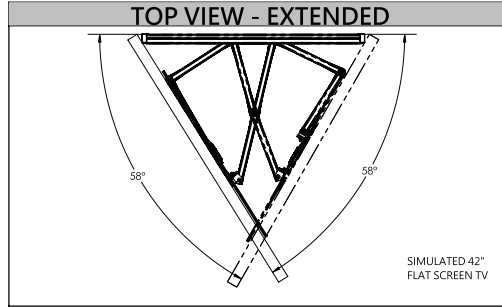
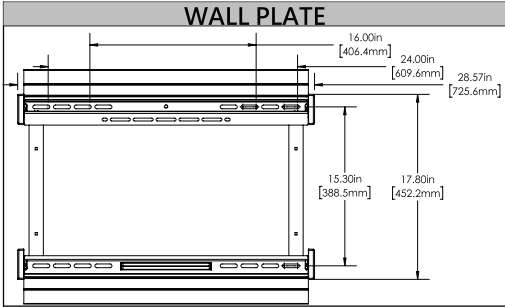
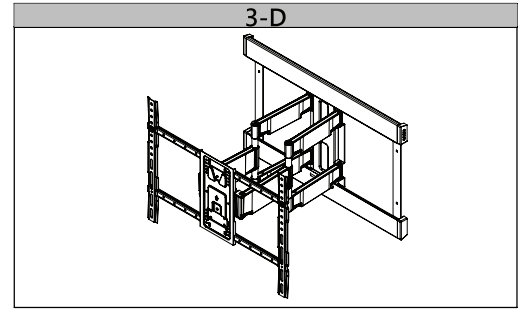
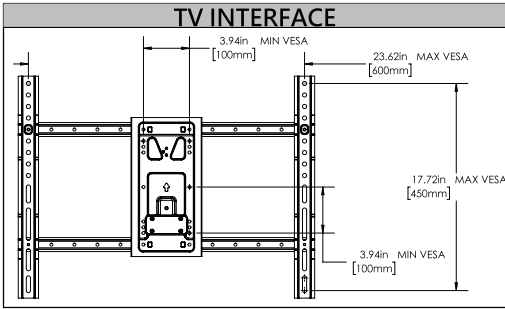


3/8 in. (10 mm) Concrete Drill Bit



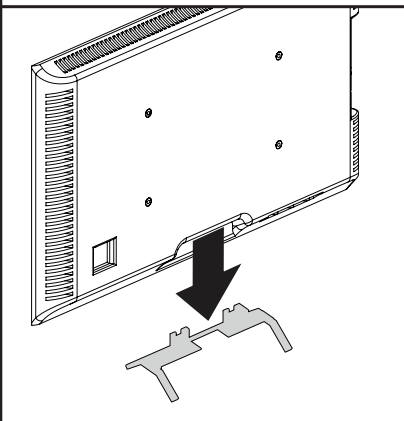
Hammer

# Dimensions

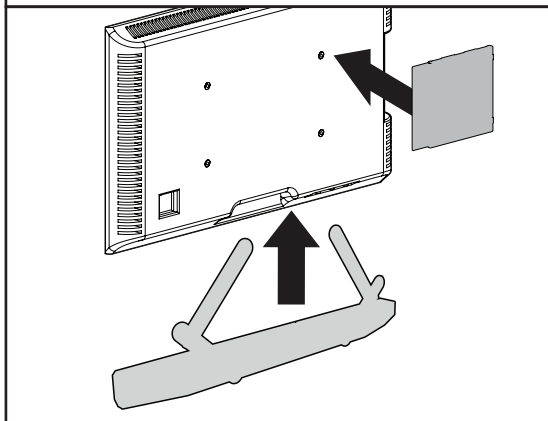


## BEFORE YOU BEGIN

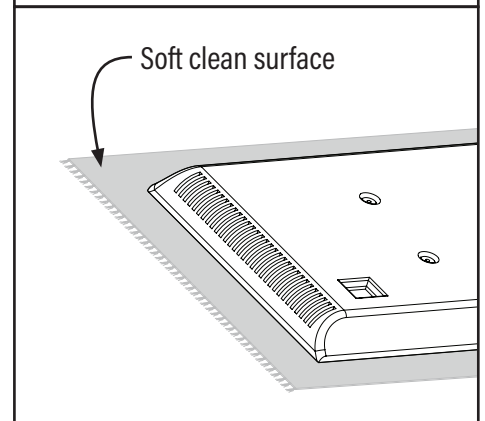
**Remove the stand** from your TV — if attached.



**Install any accessories** you may have purchased, if they require TV removal prior to assembly. The TV is removable for future accessory purchases.



**Protect the face** of your TV when laying it down for installation.



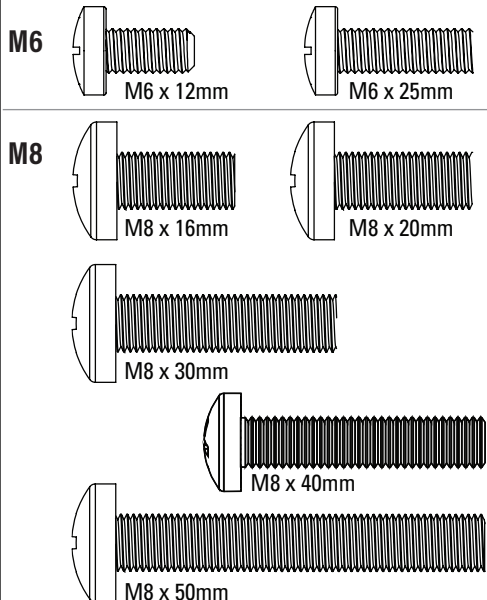
# Supplied Parts and Hardware

**WARNING:** This product contains small items that could be a choking hazard if swallowed. Before starting assembly, verify all parts are included and undamaged. If any parts are missing or damaged, do not return the damaged item to your dealer; contact Customer Service. Never use damaged parts!

**NOTE:** Not all hardware included will be used.

## STEP 1

**01** TV Screws (qty. 4 each)  
[Only one size fits your TV]

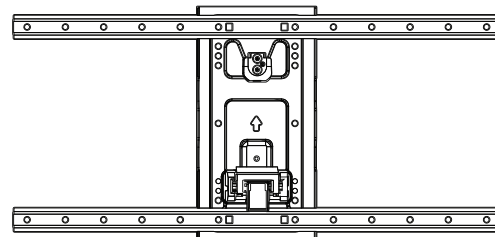


**02** Washers (qty. 4)



**03** Spacers (qty. 4 each)

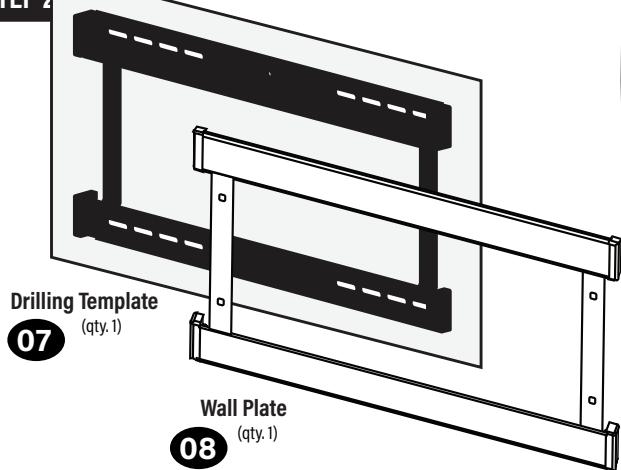
**04** TV Bracket Vertical (qty. 2)



**05** TV Bracket Horizontal (qty. 1)

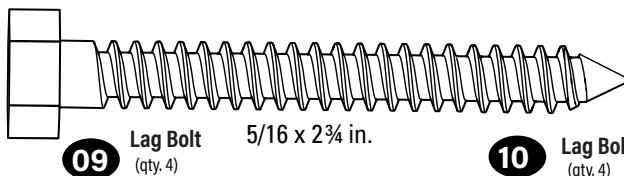
**06** 10-32 x 5/16 in. TV Interface Assembly (qty. 4)

## STEP 2

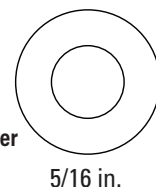


**07** Drilling Template (qty. 1)

**08** Wall Plate (qty. 1)



**09** Lag Bolt (qty. 4) 5/16 x 2 3/4 in.



**10** Lag Bolt Washer (qty. 4) 5/16 in.

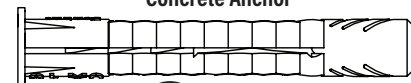
**Concrete Anchors are NOT INCLUDED**

Contact Customer Service to inquire about the concrete anchors.

**For concrete installations ONLY**

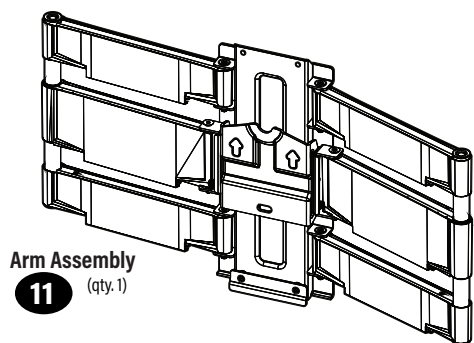
**CAUTION:** Do not use in drywall or wood.

**Concrete Anchor**



**C1** (qty. 4)

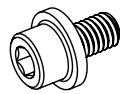
## STEP 3



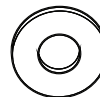
**11** Arm Assembly (qty. 1)



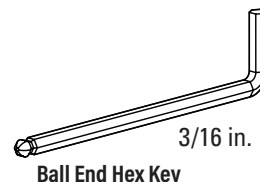
**12** M6 x 13mm Custom Wall Plate Screw (qty. 2)



**13** 10-32 x 5/16 in. Locking Screw (qty. 1)



**14** Locking Washer (qty. 1)



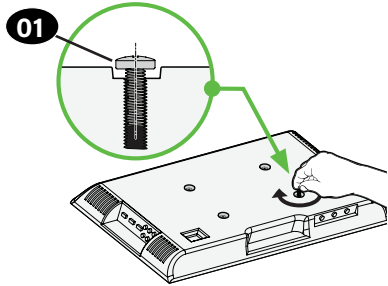
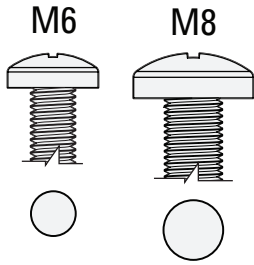
**15** 3/16 in. Ball End Hex Key (qty. 1)



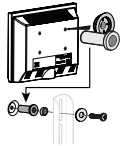
# STEP 1 Attach TV Brackets to TV

## 1.1 Select TV Screw Diameter

Only one screw size fits your TV.



**NOTE:** If your TV included inset spacers or adapters, use them UNDER the mount hardware.

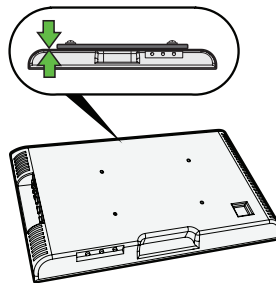


## 1.2 Select TV Screw Length and Spacers

### A NO SPACER

- **Flat Back TV**  
[TV brackets lay flat on your TV]

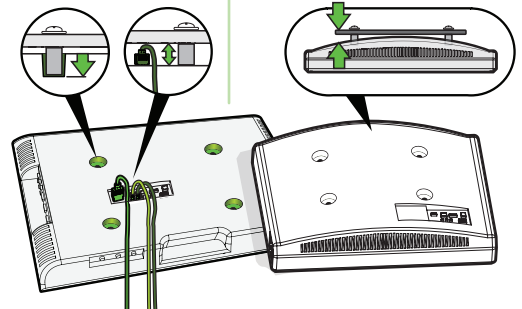
Use **short** TV screws **01**. Spacers **03** not needed.



### B SPACER NEEDED

- **Flat Back TV with extra space needed**  
[for deep inset holes or cable interference]
- **Rounded or Irregular Back TV**  
[TV brackets NOT resting flat on your TV]

Use **long** TV screws **01** and spacers **03** to create extra space between the TV and TV bracket.

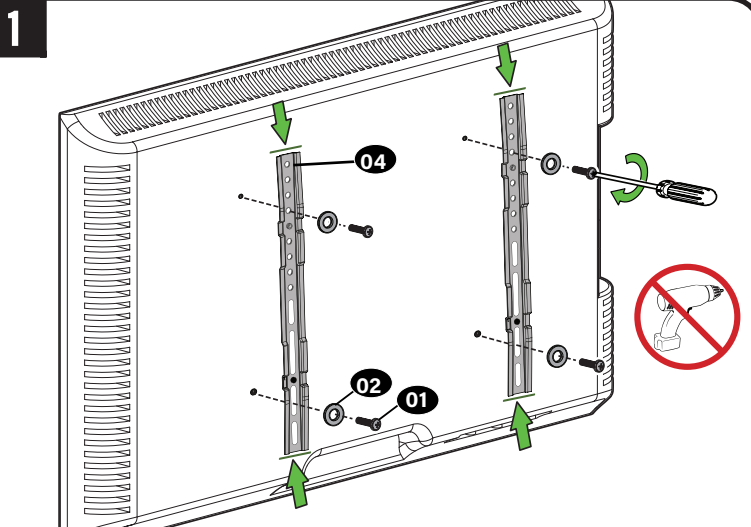


**CAUTION:** Verify adequate thread engagement with your screw **01**, washer **02**, spacer **03** combination AND TV bracket **04**.

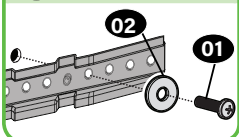
– Too short will not hold your TV. – Too long will damage your TV.



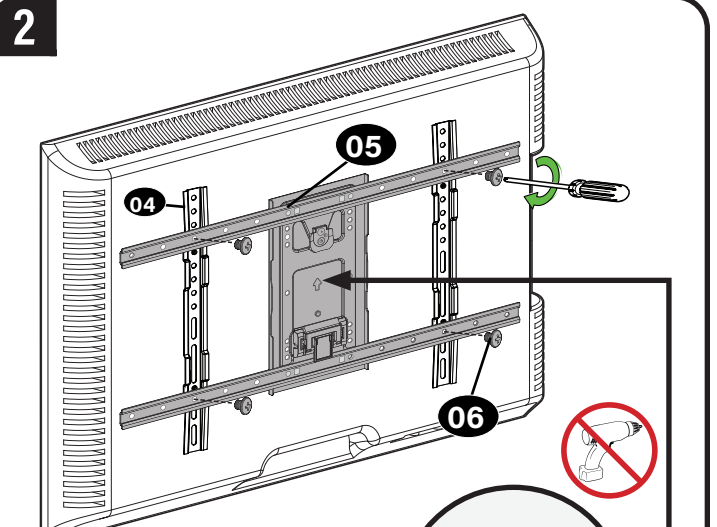
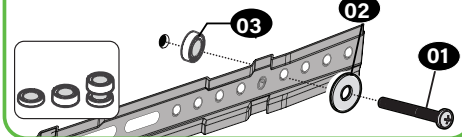
## 1.3 Attach TV Brackets to Your TV



### A NO SPACER



### B SPACER NEEDED

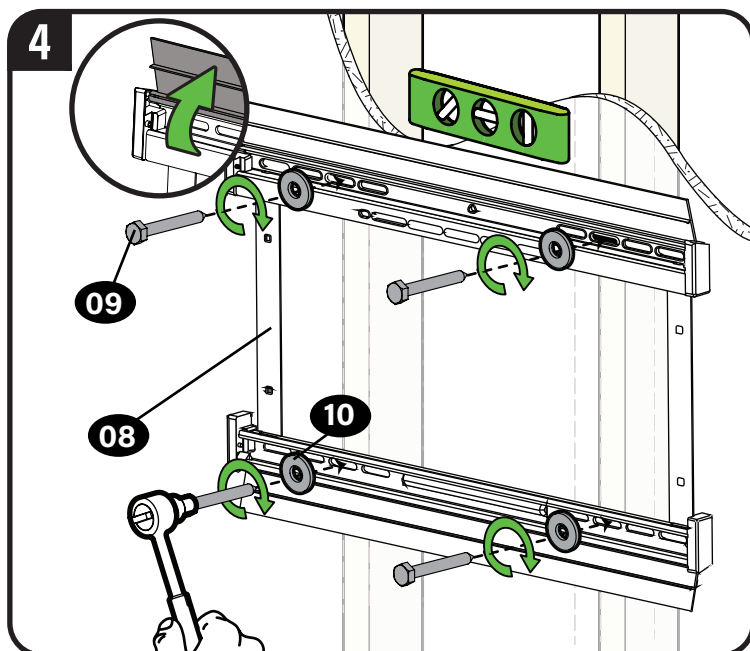
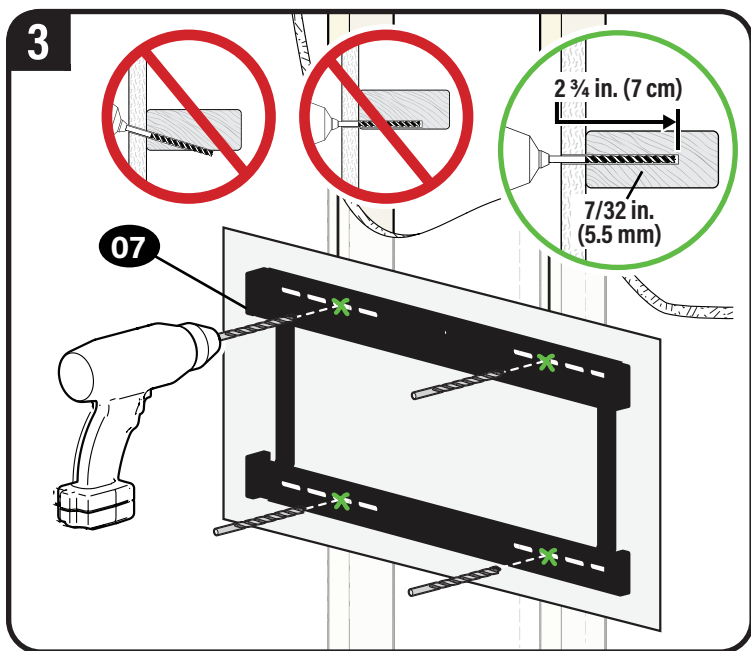
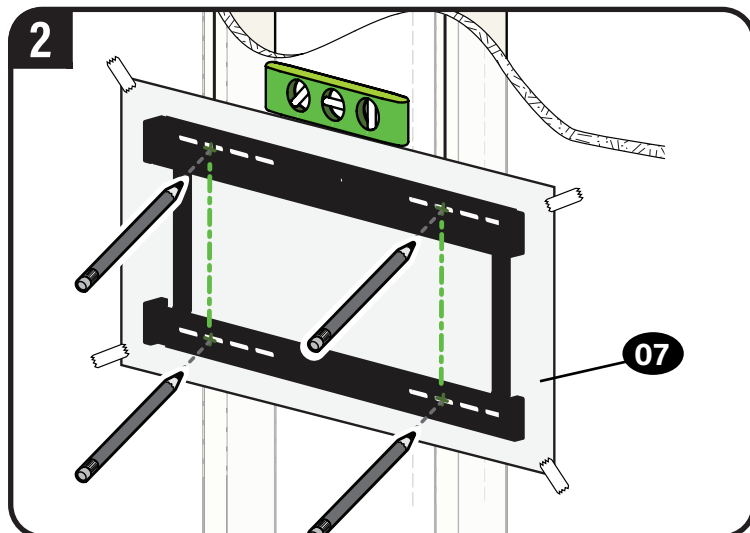
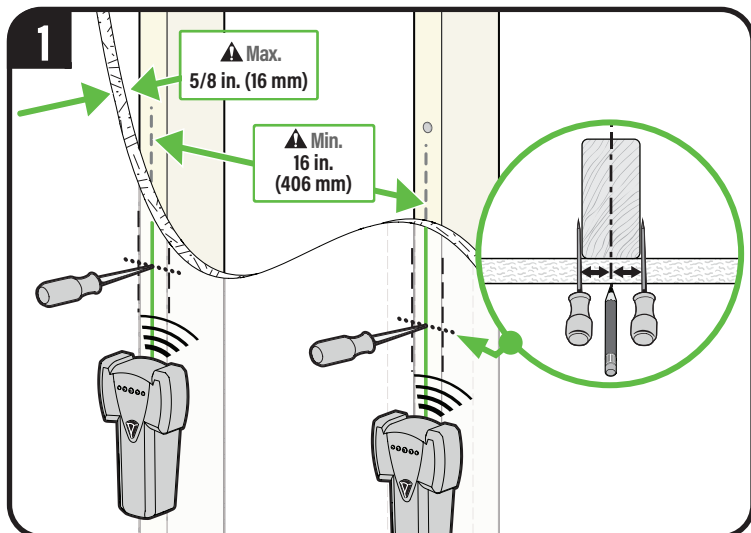


**CAUTION:** Avoid potential personal injuries and property damage! DO NOT use power tools for this step. Tighten the screws **06** only enough to secure the TV brackets to the TV.



**⚠ CAUTION:** Avoid potential personal injury or property damage!

- Drywall covering the wall must not exceed 5/8 in. (16 mm)
- Minimum wood stud size: nominal 2 x 4 in. (51 x 102 mm) actual 1½ x 3½ in. (38 x 89 mm)
- Minimum spacing between studs: 16 in. (406mm)
- Stud center must be verified



**⚠ IMPORTANT:** Be sure to drill into the center of the stud.

**⚠ IMPORTANT:** Pilot holes must be drilled to a depth of 2 ¾ in. (7 cm), using a 7/32 in. (5.5 mm) diameter drill bit.

**⚠ CAUTION:** Avoid potential personal injury or property damage! Improper use could reduce the holding power of the lag bolt **09**. Tighten the lag bolts **09** and lag washers **10** only until they are pulled FIRMLY against the wall plate **08**. **DO NOT over-tighten the lag bolts 09.** Go to STEP 3 on PAGE 8.

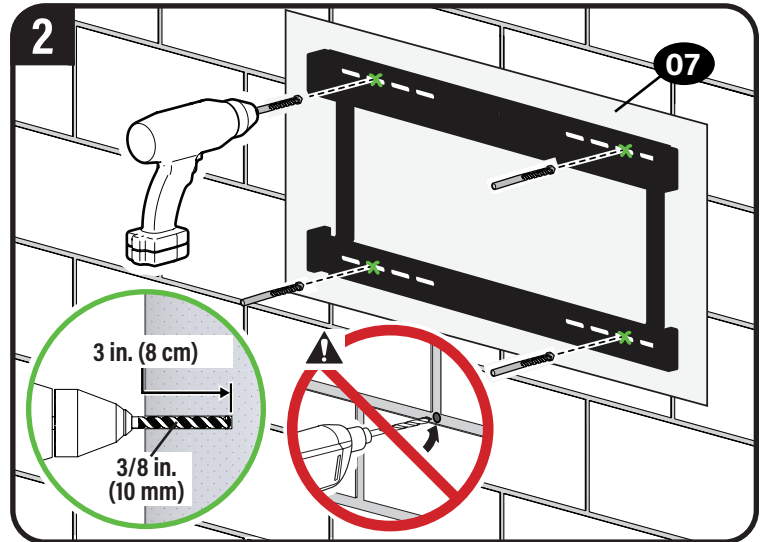
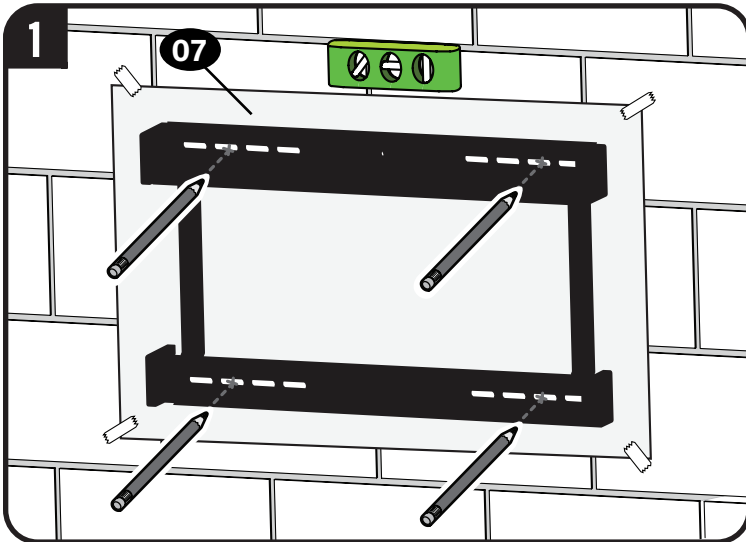
## STEP 2B Attach Wall Plate

## Solid Concrete or Concrete Block Installation

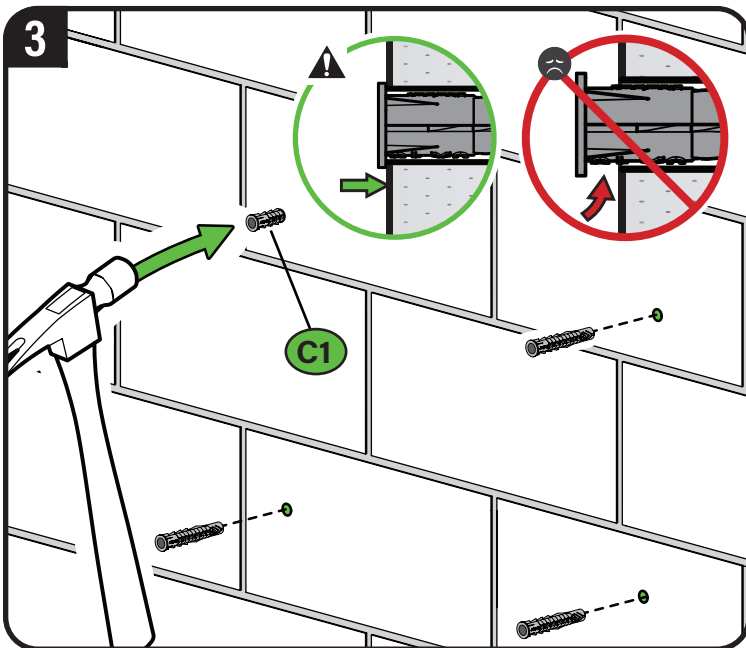
**⚠ CAUTION:** Avoid potential personal injury or property damage!

- Mount wall plate **08** directly onto concrete surface (no wall covering)
- Minimum solid concrete thickness: 8 in. (203 mm)
- Minimum concrete block size: 8 x 8 x 16 in. (203 x 203 x 406 mm)
- Minimum spacing between lag bolts is 16 in.
- For concrete applications, arm assembly **11** (STEP 3) must remain centered in wall plate **08**. Keep this in mind when selecting wall plate location

**Concrete Anchors are not included**  
Contact Customer Service at 1-800-359-5520  
to inquire about the concrete anchors.

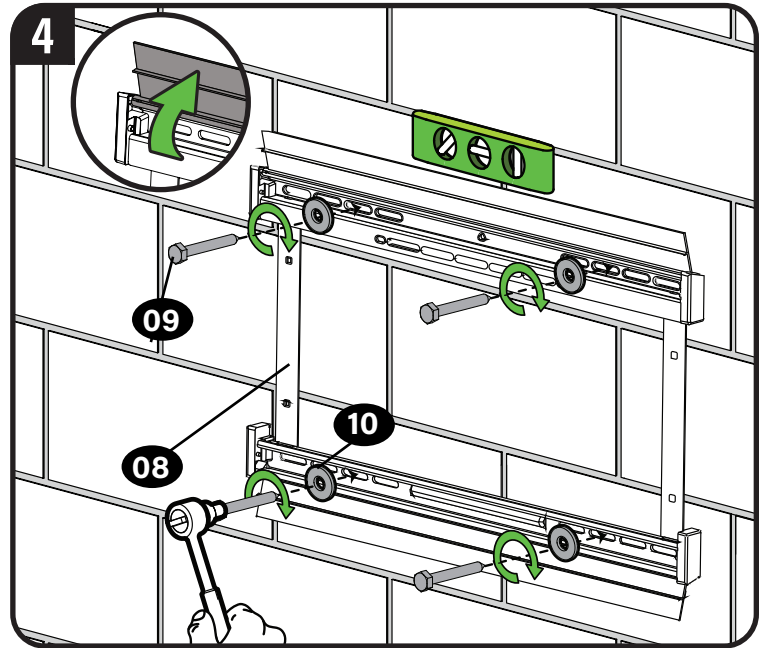


**⚠ CAUTION:** Never drill into the mortar between blocks.



**⚠ CAUTION:** Be sure the anchors **C1** are seated flush with the concrete surface.

Concrete anchors (Fischer UX10 x 60R) **C1** available through Customer Service.



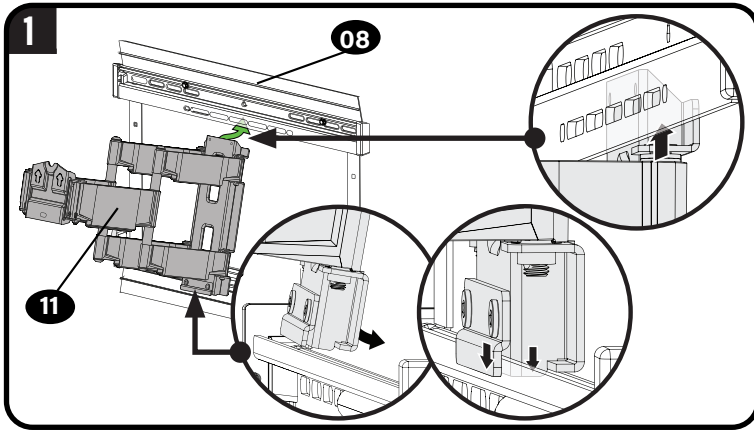
**⚠ CAUTION:** Avoid potential personal injury or property damage! Improper use could reduce the holding power of the lag bolt **09**. Tighten the lag bolts **09** and lag washers **10** only until they are pulled FIRMLY against the wall plate **08**. **DO NOT over-tighten the lag bolts 09.**

## STEP 3 Hang TV onto Wall Plate

### 3.1 Attach Arm Assembly to Wall Plate



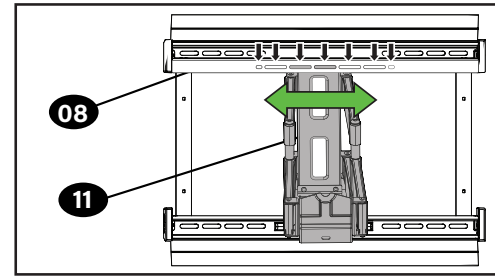
**HEAVY!** You may need assistance with this step.



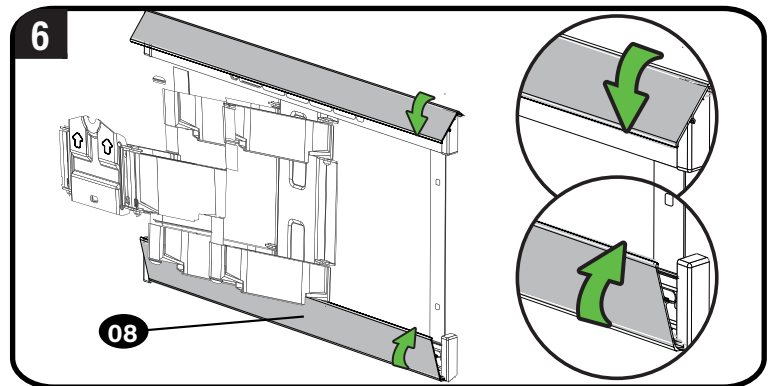
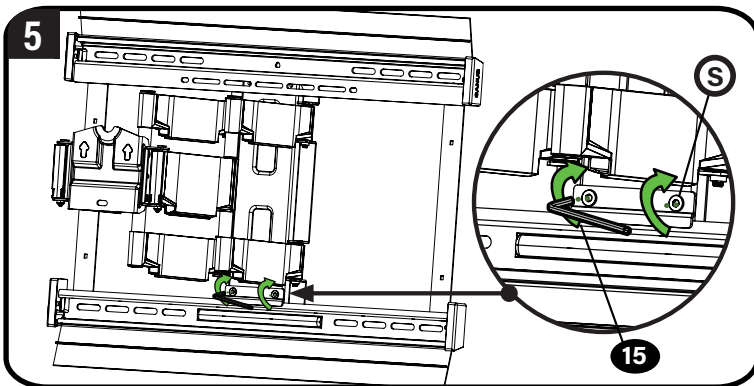
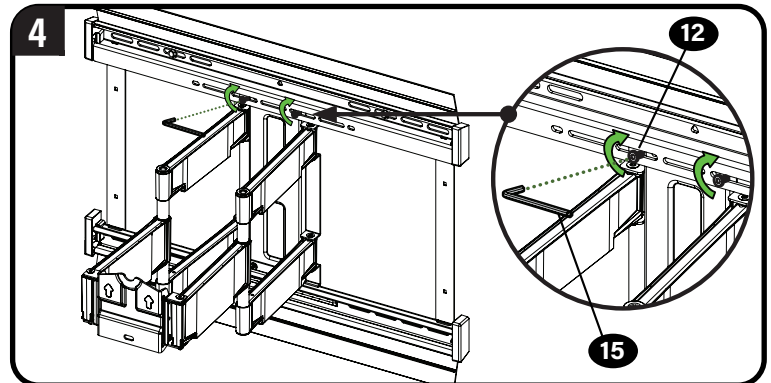
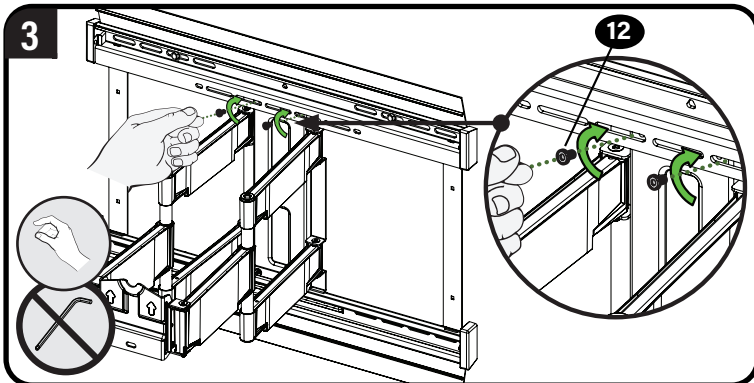
### 2 **CAUTION:** Avoid potential personal injury or property damage!

#### For **CONCRETE APPLICATIONS:**

The arm assembly **11** **MUST** remain centered in wall plate **08**.



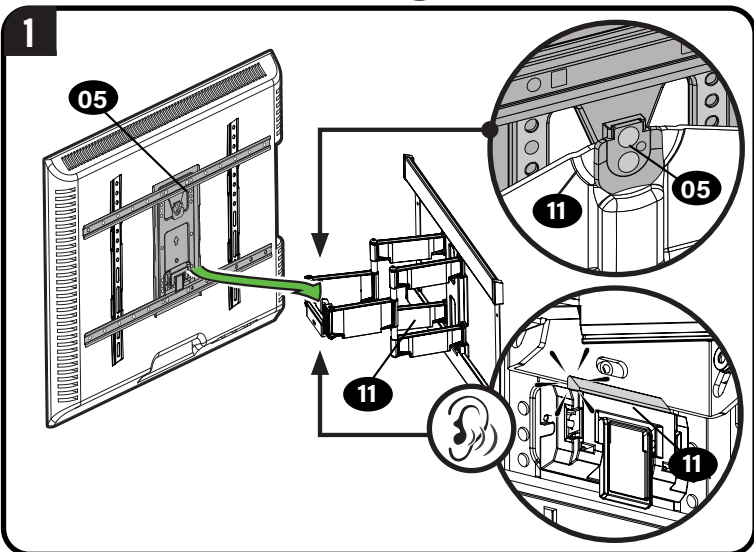
**NOTE:** For **WOOD STUD APPLICATIONS**, the arm assembly **11** can be slid anywhere along wall plate **08** for optimal positioning of your TV.



### 3.2 Attach TV to Arm Assembly



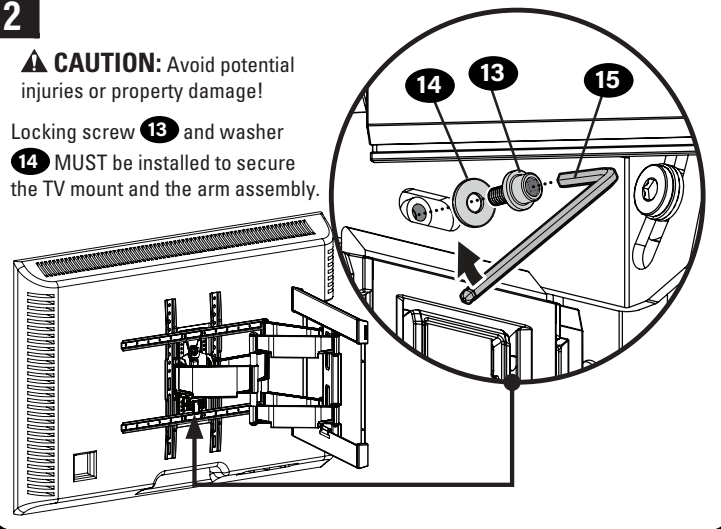
**HEAVY!** You may need assistance with this step.



### 2 **CAUTION:** Avoid potential injuries or property damage!

Avoid potential injuries or property damage!

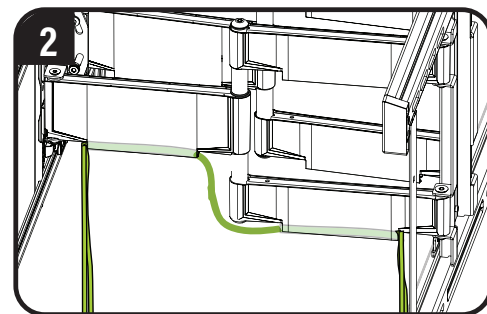
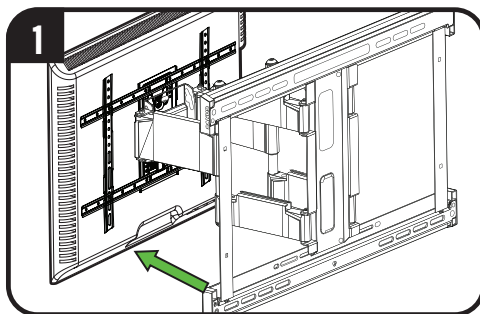
Locking screw **13** and washer **14** **MUST** be installed to secure the TV mount and the arm assembly.





## Manage Cables

- IMPORTANT:** Fully extend arm assembly **11** to ensure enough slack in cables.
- Route your cables through the arm assembly **11** as shown.

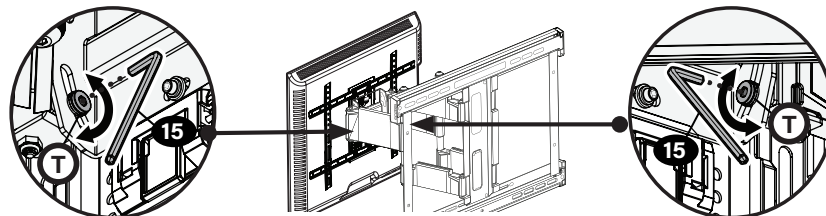


## TV Adjustments

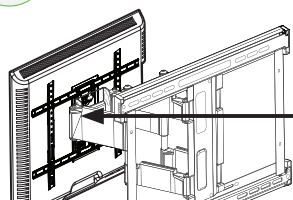


### TILT ADJUSTMENT

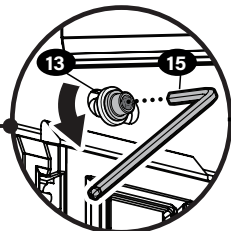
Your TV should adjust easily when moved, then stay in place. If your TV is too loose or too tight use the hex key **15** for additional tightening of the right and left tilt tension screws **T**.



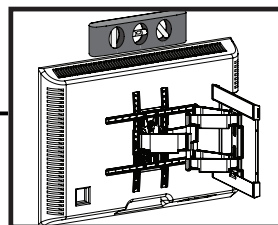
### LEVEL ADJUSTMENT



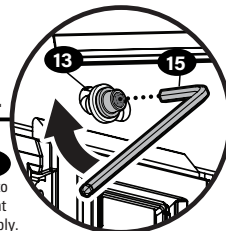
- Loosen security screw **13**.



- Level TV.



- Retighten security screw **13**.



Locking screw **13** MUST be installed to secure the TV mount and the arm assembly.



### LATERAL SHIFT

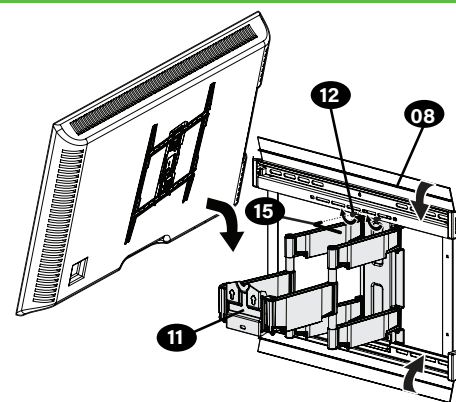
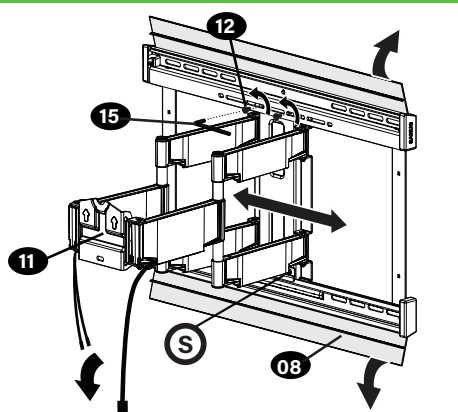


**HEAVY!** You may need assistance with this step.

**CAUTION:** Avoid potential injuries or property damage!

Do NOT adjust the arm position from center for concrete applications. Arm **11** MUST remain centered in wall plate **08** for all concrete applications!

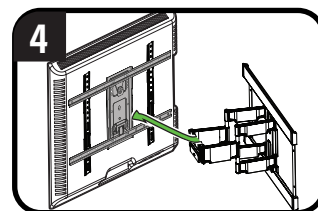
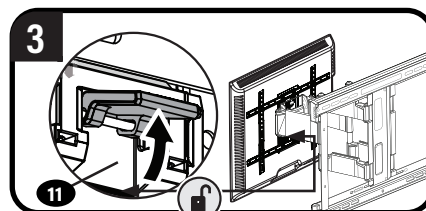
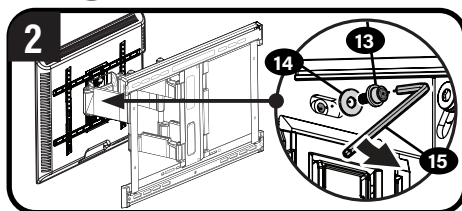
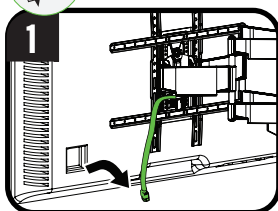
- Remove your TV (PAGE 9).
- Open the cover plates, remove two screws **12**, and loosen screws at bottom of arm **S** to release arm assembly **11**.
- Reposition the arm assembly **11** on the wall plate (STEP 3.1).
- Reattach the two screws **12** (STEP 3.1), tighten the screws at the bottom of arm **S**, and close the cover plates.
- Hang your TV onto the arm assembly **11** following STEP 3.2.



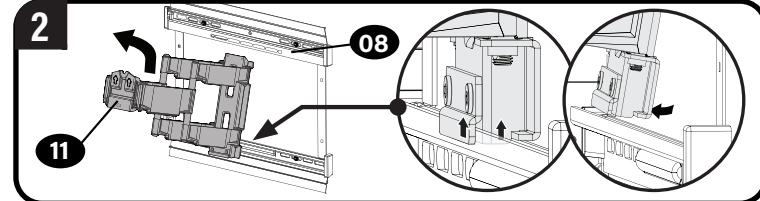
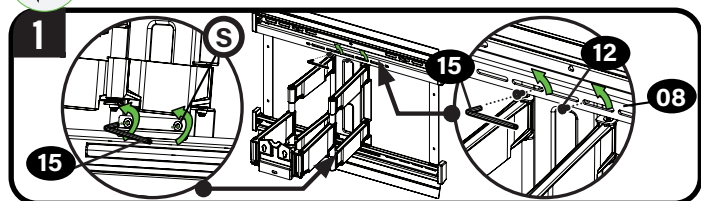
### REMOVING THE TV



**HEAVY!** You may need assistance with this step.



### REMOVING THE ARM



Antes de empezar, asegúrese de que este es el soporte adecuado para usted.

**1** ¿Su televisor pesa (accesorios incluidos) **MÁS** de 56,6 kg (125 lbs)?

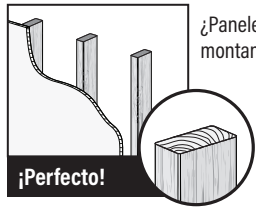


No — ¡Perfecto!

Sí — Este soporte **NO** es compatible. Visite [MountFinder.Sanus.com](http://MountFinder.Sanus.com) o llame al : [US]: +1 (800)-359-5520 [EMEA]: +31 (0) 495 580 852 [Reino Unido]: +44 (0) 800 056 2853 para encontrar un soporte compatible.

**2** ¿De qué está hecha la pared?

**PRECAUCIÓN:**  
**NO instalar en paredes de yeso solo**



¿Paneles de yeso con montantes de **madera**?



¿Hormigón macizo o bloque de hormigón?



¿No está seguro?

Llame al servicio de atención al cliente:

[US]: +1 (800)-359-5520 [EMEA]: +31 (0) 495 580 852 [Reino Unido]: +44 (0) 800 056 2853

**3** ¿Tiene todas las herramientas necesarias?



**4** ¿Preparado para empezar?

Lea atentamente estas instrucciones para asegurarse de que está familiarizado con el sencillo proceso de instalación. Consulte igualmente el manual de su televisor para conocer si existen requisitos especiales para el montaje de su aparato. Si no entiende las instrucciones o si tiene dudas acerca de la seguridad de la instalación, el montaje o el uso del producto, póngase en contacto con el servicio de atención al cliente o llame a nuestro servicio técnico.

**PRECAUCIÓN:** Evite posibles lesiones personales y daños materiales.

- Este producto se ha diseñado para usarse en montantes de madera, hormigón macizo y paredes de bloques de hormigón: **NO** lo instale en paredes únicamente de yeso
- La pared debe ser capaz de soportar hasta cinco veces el peso combinado del televisor y el soporte
- No utilice este producto para ningún otro propósito que no sea el especificado explícitamente por el fabricante
- El fabricante no se responsabiliza de ningún daño o lesión resultante del montaje incorrecto o el uso indebido del producto

## ESTAMOS A SU DISPOSICIÓN PARA AYUDARLE

¿Desea ver un vídeo que muestra lo fácil que será este proyecto de bricolaje? Puede verlo en: [SANUS.com/3119](http://SANUS.com/3119)

Acierte a la primera. HeightFinder™ indica el lugar donde debe taladrar. Descúbralo en: [SANUS.com/2567](http://SANUS.com/2567)

Nuestros expertos instaladores en EE. UU. están a su disposición para ayudarle. Llámenos al:

[US]: +1 (800)-359-5520 [EMEA]: +31 (0) 495 580 852 [UK]: +44 (0) 800 056 2853

### Dimensiones

PÁGINA 3

## Antes de comenzar

**Retire el soporte** de su televisor... ¡si ya estaba instalado, claro!

**Instale cualquier accesorio** que quiera añadir a su televisor.

Consulte todos los manuales de instalación de los accesorios para determinar si necesita **INSTALARLOS ANTES** de montar su televisor.

**Proteja la pantalla** de su televisor cuando lo tumbé para la instalación.

### Piezas y accesorios suministrados

PÁGINA 4

**ADVERTENCIA:** Este producto contiene piezas pequeñas que, en caso de ser tragadas, podrían causar asfixia. Antes de comenzar a montar la unidad, verifique que dispone de todas las piezas y que se encuentran en buen estado. Si no dispone de todas las piezas o alguna está dañada, no devuelva el elemento defectuoso al distribuidor. Póngase en contacto con el servicio de atención al cliente. Nunca utilice piezas en mal estado.

**NOTA:** No se utilizarán todos los elementos de sujeción incluidos.

## PASO 1

### Cómo acoplar el soporte al televisor

PÁGINA 5

#### 1.1 Seleccione el diámetro de los tornillos del televisor

Solo se adapta a su televisor un tamaño de tornillo.

#### 1.2 Seleccione la longitud de los tornillos y los espaciadores del televisor

##### A SIN ESPACIADOR

- **Televisor con parte posterior plana** [los soportes del televisor se apoyan planos sobre su televisor]

Utilice tornillos de televisor **01** cortos. No es necesario usar **03** espaciadores.

##### B ESPACIADOR NECESARIO

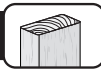
- **Televisor con parte posterior plana** que necesita espacio extra [para agujeros profundos o interferencia de cables]
- **Televisor con parte posterior redondeada o irregular** [los soportes de televisor **NO** se apoyan completamente planos en su televisor]

Use tornillos de televisor **01** largos y espaciadores **03** para crear espacio extra entre el televisor y el soporte del televisor.

#### 1.3 Monte el soporte del televisor

**PRECAUCIÓN:** Evite posibles lesiones personales y daños materiales. **NO** use herramientas eléctricas para este paso. Apriete los tornillos **01** y **06** con la fuerza adecuada para fijar el soporte del televisor. **NO** los apriete demasiado.



**⚠ PRECAUCIÓN:** Evite posibles lesiones personales o daños materiales.

- Los paneles de yeso que cubren la pared no deben superar los 1,5 cm (5/8 pulg.)
- Tamaño mínimo de los montantes de madera: nominal 5,1 x 10,2 cm (2 x 4 pulg.), real 3,8 x 8,9 cm (1½ x 3½ pulg.).
- Espacio mínimo horizontal entre los elementos de sujeción: 40,6 cm (16 pulg.)
- Debe comprobar el centro del montante

**⚠ PRECAUCIÓN:** Evite posibles lesiones personales o daños materiales. El uso incorrecto podría reducir la capacidad de sujeción del perno tirafondo 09.

Ajuste los tornillos tirafondo 09 solamente hasta que las arandelas 10 queden firmes contra la placa mural 08. NO apriete excesivamente los pernos tirafondo 09.

Vaya al PASO 3 en la PÁGINA 8.

## PASO 2B Cómo fijar la placa a la pared



## Instalación en hormigón macizo o bloque de hormigón

**⚠ PRECAUCIÓN:** Evite posibles lesiones personales o daños materiales. • Monte la placa mural 08 directamente sobre la superficie de hormigón • Grosor mínimo del **hormigón macizo**: 20,3 cm (8 pulg.) • Tamaño mínimo del **bloque de hormigón**: 20,3 x 20,3 x 40,6 cm (8 x 8 x 16 pulg.) • Para aplicaciones sobre hormigón, el brazo 11 (PASO 3) debe permanecer centrado en la placa mural 08. Téngalo en cuenta a la hora de seleccionar la ubicación de la placa mural

Se requiere el kit CMK1 [no está incluido]. Llame al Servicio de Atención al Cliente

**⚠ PRECAUCIÓN:** Nunca taladre sobre el cemento entre los bloques.

**⚠ PRECAUCIÓN:** Asegúrese de que los anclajes C1 estén asentados al mismo nivel que la superficie de hormigón.

**⚠ PRECAUCIÓN:** Evite posibles lesiones personales o daños materiales. El uso incorrecto podría reducir la capacidad de sujeción del perno tirafondo 09.

Ajuste los tornillos tirafondo 09 solamente hasta que las arandelas 10 queden firmes contra la placa mural 08. NO apriete excesivamente los pernos tirafondo 09.

## PASO 3

## Cómo fijar el televisor a la placa mural

## 3.1 Fije el conjunto del brazo a la placa mural

**⚠ ¡ELEMENTO PESADO!** Podría necesitar ayuda para realizar esta operación.

**⚠ PRECAUCIÓN:** Evite posibles lesiones personales o daños materiales. Para **APLICACIONES DE HORMIGÓN:** El conjunto del brazo 11 DEBE permanecer centrado en la placa mural 08.

**📄 NOTA:** Para **APLICACIONES SOBRE MONTANTES DE MADERA**, el conjunto del brazo 11 se puede deslizar a cualquier parte de la placa mural 08 para conseguir colocar su televisor en una posición óptima.

## 3.2 Cuelgue el televisor en el conjunto de brazo

**⚠ ¡ELEMENTO PESADO!** Podría necesitar ayuda para realizar esta operación.

**⚠ PRECAUCIÓN:** Evite posibles lesiones personales o daños materiales. Asegúrese siempre de que el tornillo de bloqueo 13 esté bien apretado, para que el televisor quede fijado de forma segura al conjunto del brazo 11.

## Gestión de los cables

**ⓘ IMPORTANTE:** xtienda el brazo 11 por completo antes de pasar los cables.

## Ajustes



## INCLINACIÓN

Su televisor debería ajustarse fácilmente al moverlo y luego mantenerse en su posición. Ajuste los tornillos T si su televisor se inclina por sí solo hacia arriba o hacia abajo.

**📄 NOTA:** Si no tiene intención de ajustar la inclinación para ver el televisor desde diferentes ángulos, puede apretar los tornillos T.



## NIVELACIÓN

Para ajustar el nivel de su televisor: afloje el tornillo de bloqueo 13, ajuste el nivel del televisor y luego vuelva a apretar el tornillo de bloqueo 13.

**⚠ PRECAUCIÓN:** Evite posibles lesiones personales o daños materiales. Asegúrese siempre de que el tornillo de bloqueo 13 esté bien apretado, para que el televisor quede fijado de forma segura al conjunto del brazo 11.



## CAMBIO DE POSICIÓN LATERAL DEL TELEVISOR

**⚠ PRECAUCIÓN:** Evite posibles lesiones personales y daños materiales. NO ajuste la posición del brazo desde el centro cuando esté colocado sobre hormigón.

El brazo 11 DEBE permanecer centrado en la 08 placa mural cuando se coloque sobre hormigón.

**SOLO para aplicaciones en montantes de madera:** 1. Retire el televisor (PÁGINA 9). 2. Abrir las cubiertas. 3. Quite los tornillos 12. 4. Deslice el brazo 11 a la posición deseada. 5. Asegure con tornillos 12. **⚠ PRECAUCIÓN:** Evite posibles lesiones personales o daños materiales. Asegúrese siempre de que ambos tornillos de bloqueo 12 estén bien apretados para que el televisor quede fijado de forma segura a la placa mural 08. 6. Cerrar las cubiertas y cuelgue el televisor (ver PASO 3).



## RETIRADA DEL TELEVISOR

**⚠ ¡ELEMENTO PESADO!** Podría necesitar ayuda para realizar esta operación.



## RETIRE EL CONJUNTO DEL BRAZO



Thank you for choosing SANUS Elite!  
Please take a moment to let us know how we did:



**Call us:** 1-800-359-5520



**Email us:** [info@sanus.com](mailto:info@sanus.com)



**Leave a review:** [SANUS.com](https://www.sanus.com)

Legrand AV Inc. and its affiliated corporations and subsidiaries (collectively, "Legrand"), intend to make this manual accurate and complete. However, Legrand makes no claim that the information contained herein covers all details, conditions, or variations. Nor does it provide for every possible contingency in connection with the installation or use of this product. The information contained in this document is subject to change without notice or obligation of any kind. Legrand makes no representation of warranty, expressed or implied, regarding the information contained herein. Legrand assumes no responsibility for accuracy, completeness or sufficiency of the information contained in this document.

©2022 Legrand AV Inc. All rights reserved. SANUS Elite is a brand of Legrand. SANUS, HeightFinder and the SANUS Elite logo are trademarks of Legrand.