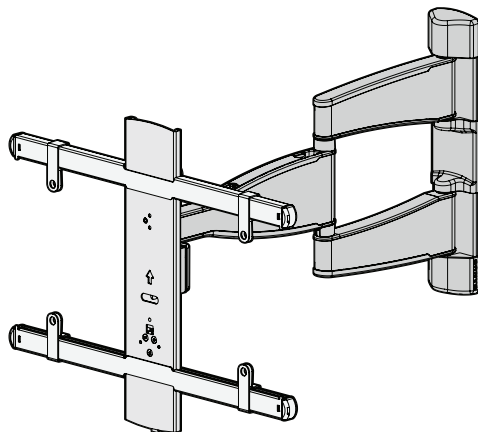


**SANUS**



**BMF320**

INSTRUCTION MANUAL

Para Español ver página 26

**GET IT  
RIGHT  
THE FIRST TIME**

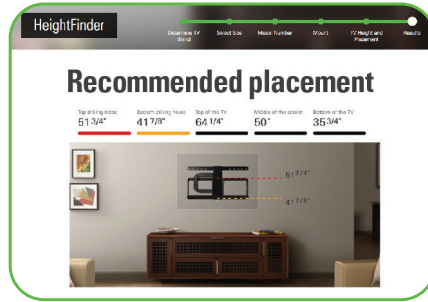
**Follow this step-by-step  
instruction manual to  
speed up your installation.**

# WE'RE HERE TO HELP



Want to watch a video that shows how easy this DIY project will be?

Watch it now at:  
[SANUS.com/2782](https://www.sanus.com/2782)



Get it right the first time. HeightFinder™ shows you where to drill.

Check it out at:  
[SANUS.com/1172](https://www.sanus.com/1172)



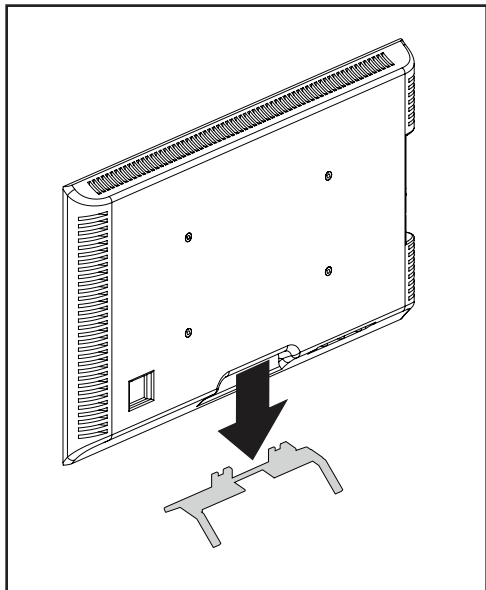
Our US-based install experts are standing by to help.

Call us at:  
**800-359-5520**

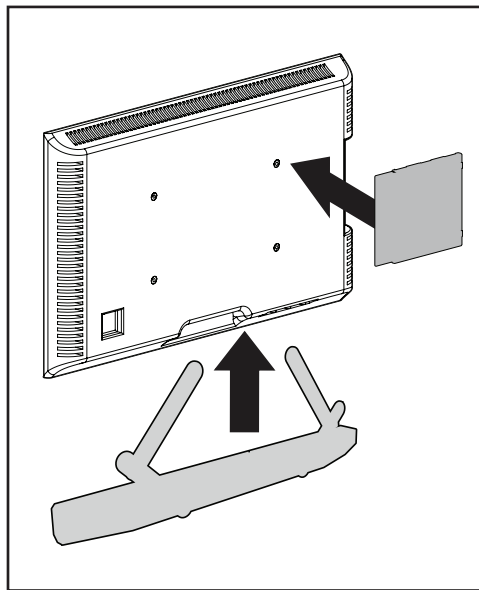
Or, chat at:  
[SANUS.com/chatSP](https://www.sanus.com/chatSP)

# Before you begin

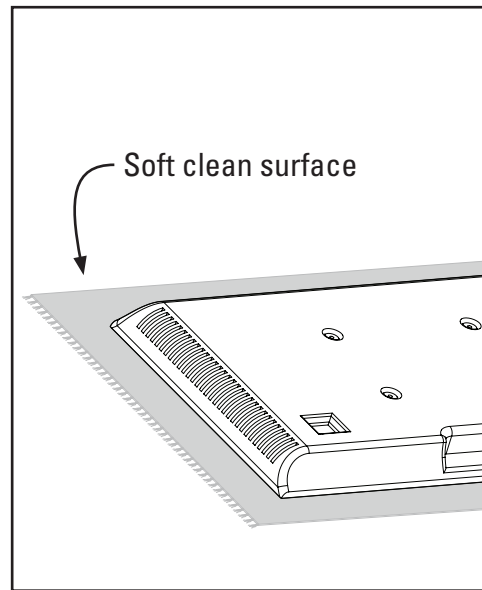
**Remove the stand** from your TV  
— if attached.



**Install any accessories**  
you may have purchased — if they  
require the TV to be removed from the  
wall for assembly. The TV is removable  
for future accessory purchases.



**Protect the face** of your TV  
when laying it down for installation.



# IMPORTANT SAFETY INSTRUCTIONS – PLEASE READ MANUAL PRIOR TO USE – SAVE THESE INSTRUCTIONS

Please read through these instructions completely to be sure you're comfortable with this easy install process.

Check your TV owner's manual to see if there are any special requirements for mounting your TV.

If you do not understand these instructions or have doubts about the safety of the installation, assembly or use of this product, contact Customer Service 1-800-359-5520.

**⚠ CAUTION:** Avoid potential personal injuries and property damage!

- This product is designed ONLY to be installed into wood studs, solid concrete or concrete block.  
— **DO NOT INSTALL INTO DRYWALL ALONE — DRYWALL ALONE WILL NOT HOLD THE WEIGHT OF YOUR TV.**
- This product is designed for **INDOOR USE ONLY**.
- The wall must be capable of supporting five times the weight of the TV and mount combined.
- Do not use this product for any purpose not explicitly specified by manufacturer.
- Manufacturer is not responsible for damage or injury caused by incorrect assembly or use.

**TV Weight Limit**  
(including accessories)

**DO NOT EXCEED**



**If your TV (including accessories) exceeds this weight, this mount is NOT compatible.**

Visit [SANUS.com](http://SANUS.com) or call customer service to find a compatible mount.  
1-800-359-5520

# Wall Construction

ONLY install on these acceptable wall types.

? Unsure

Call Customer Service  
1-800-359-5520

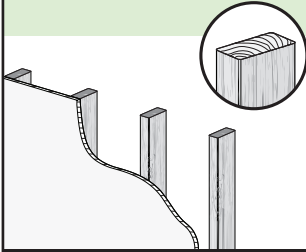
**⚠ CAUTION:**

**DO NOT install in drywall alone**

Drywall alone will NOT hold the weight of your TV.

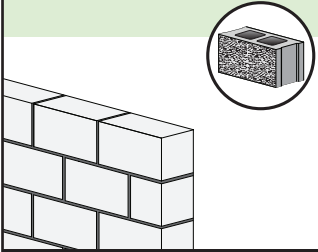


**wood studs**



**ACCEPTABLE**

**Solid concrete or concrete block**



**ACCEPTABLE**

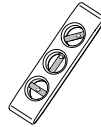
# Tools Needed



Tape Measure



Pencil



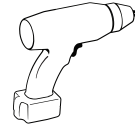
Level



Tape



Screwdriver




Electric Drill




7/16 in. (11 mm)  
Socket Wrench


**Wood Stud Install**



**Stud Finder**




**Awl**




**1/8 in. (3 mm) Wood Drill Bit**

**Concrete Install**



**3/8 in. (10 mm) Concrete Drill Bit**



**Hammer**

# STEP 1

# Attach TV Bracket to TV

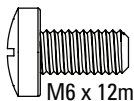
**WARNING:** This product contains small items that could be a choking hazard if swallowed. Before starting assembly, verify all parts are included and undamaged. If any parts are missing or damaged, do not return the damaged item to your dealer; contact Customer Service. Never use damaged parts!

**NOTE:** Not all hardware included will be used.

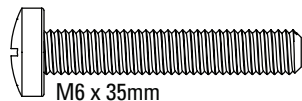
## STEP 1 Parts and Hardware

**01** **TV Screws**  
(qty. 4 each) [Only one size fits your TV]

**M6**

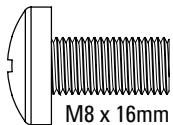


M6 x 12mm

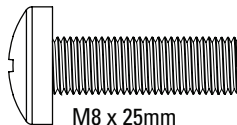


M6 x 35mm

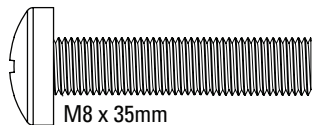
**M8**



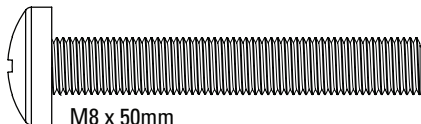
M8 x 16mm



M8 x 25mm



M8 x 35mm

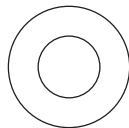


M8 x 50mm

**Washers**  
(qty. 4 each)

**02**

**M6/M8**



**Spacers**  
[If necessary]  
(qty. 4 each)

**03**

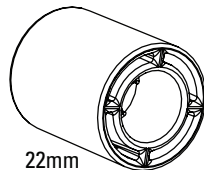
**M6/M8**



2.5mm



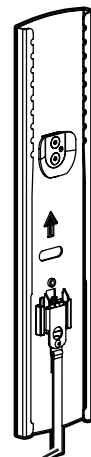
5mm



22mm

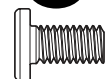
**TV Bracket Vertical**

**04** (qty. 1)



**Interface Screw**

**05** (qty. 4)



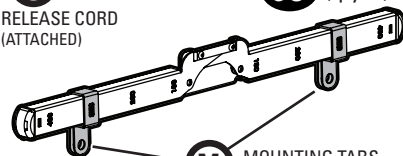
M5 x 10mm

**TV Bracket Horizontal**

**06** (qty. 2)

**R**

RELEASE CORD  
(ATTACHED)

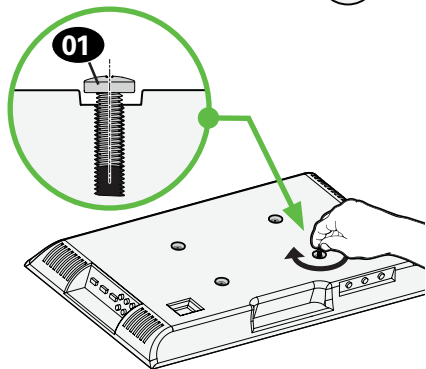
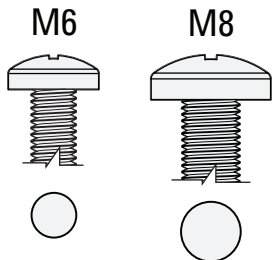



**M**

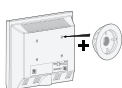
MOUNTING TABS  
(ATTACHED)

## 1.1 Select TV Screw Diameter

Only one screw size fits your TV.



 If your TV included inset spacers or wall mount adapters, see Troubleshooting on PAGE 25.

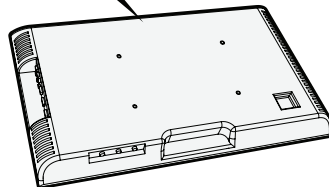
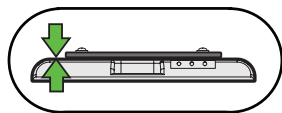


## 1.2 Select TV Screw Length and Spacers

### A NO SPACER

- **Flat Back TV**  
[TV brackets lay flat on your TV]

Use **short** TV screws **01**.  
Spacers **03** not needed.



### B SPACER NEEDED

- **Flat Back TV with Extra Space Needed**  
[for deep inset holes or cable interference]
- **Rounded or Irregular Back TV**  
[TV brackets NOT resting flat on your TV]

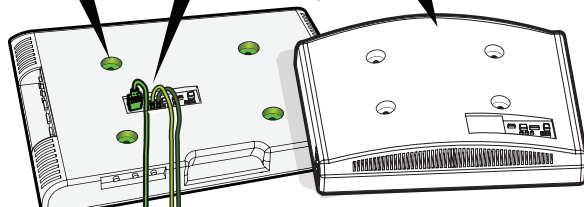
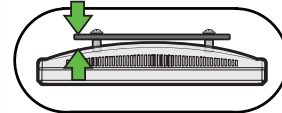
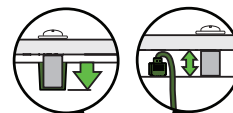
Use **long** TV screws **01** and spacers **03** to create extra space between the TV and TV bracket.



Inset Holes

Cables

Rounded Back



**⚠ CAUTION:** Verify adequate thread engagement with your screw **01**, washer **02**, spacer **03** combination AND TV bracket **06**.

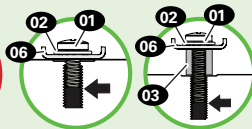
- Too short will not hold your TV.
- Too long will damage your TV.



Too Short



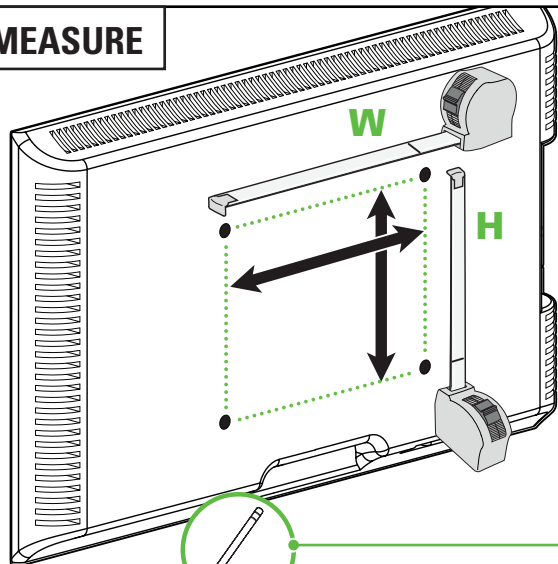
Too Long



Correct

## 1.3 Attach TV Brackets to Your TV

### 1 MEASURE



**W** mm

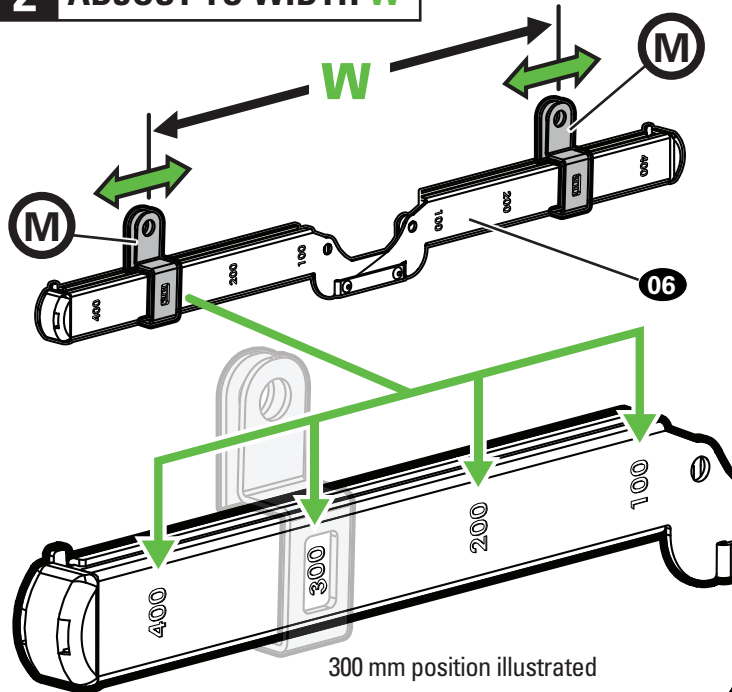
**H** mm

inches	cm	mm
4	10	100
7 7/8	20	200
11 3/4	30	300
15 3/4	40	400

inch dimensions are approximate

Measure the WIDTH and HEIGHT of your TV's mounting hole pattern.

### 2 ADJUST TO WIDTH W

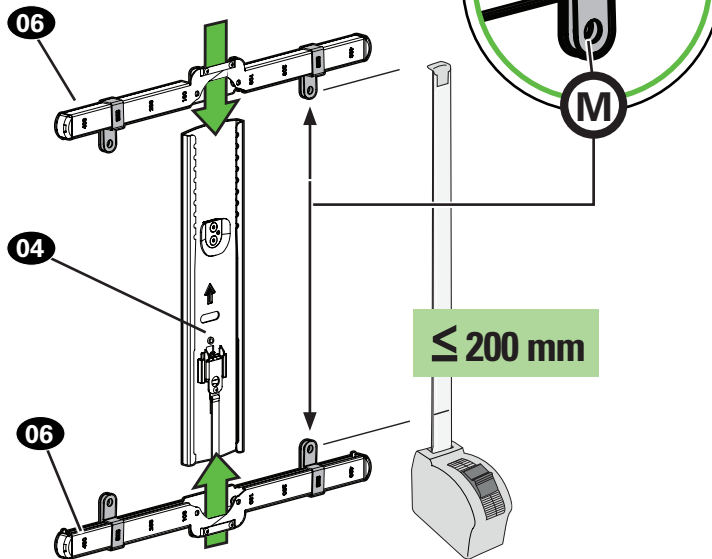


Adjust mounting tabs **M** on TV brackets **06** to match the width **W** of your TV's mounting hole pattern.



### 3a ASSEMBLE FOR HEIGHT **H**

For height 200 mm or less

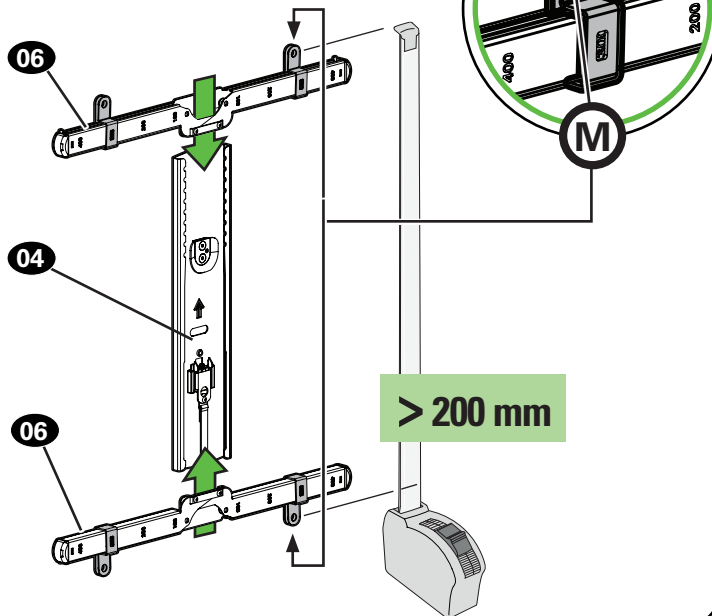


≤ 200 mm

For hole pattern height **H** 200 mm and less, align horizontal TV brackets **06** with mounting tabs **(M)** to the inside.

### 3b ASSEMBLE FOR HEIGHT **H**

For height greater than 200 mm

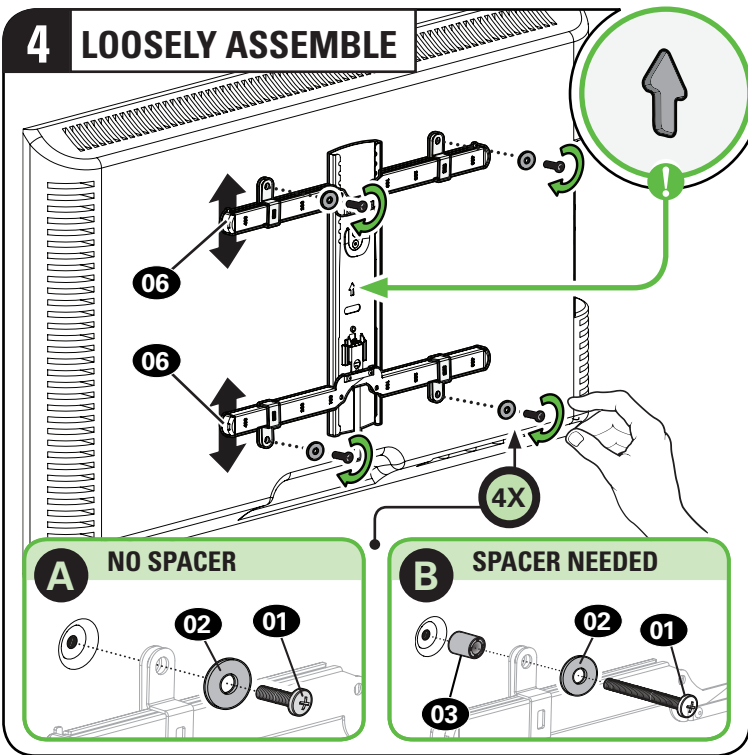


> 200 mm

For hole pattern height **H** greater than 200 mm, align horizontal TV brackets **06** with mounting tabs **(M)** to the outside.

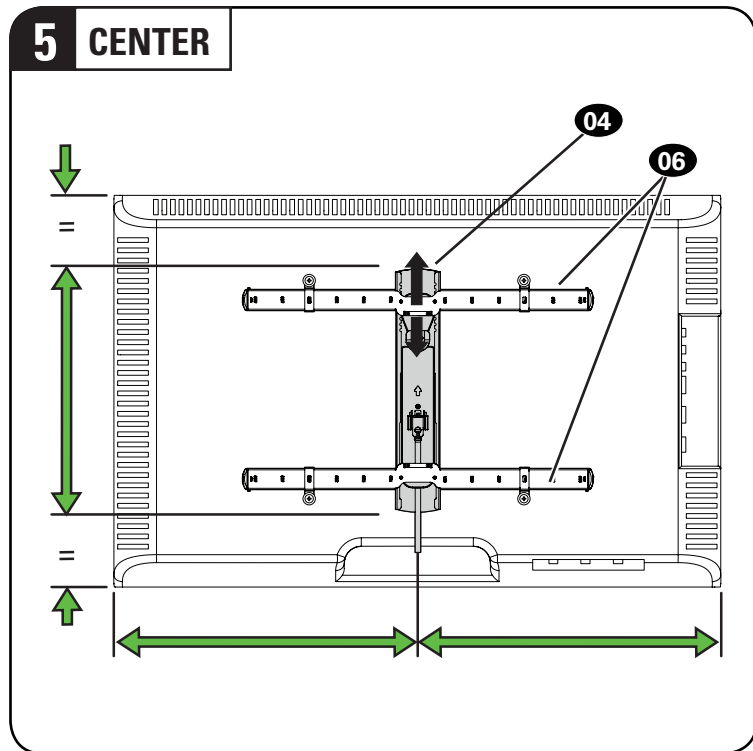
## 1.3 (continued)

### 4 LOOSELY ASSEMBLE

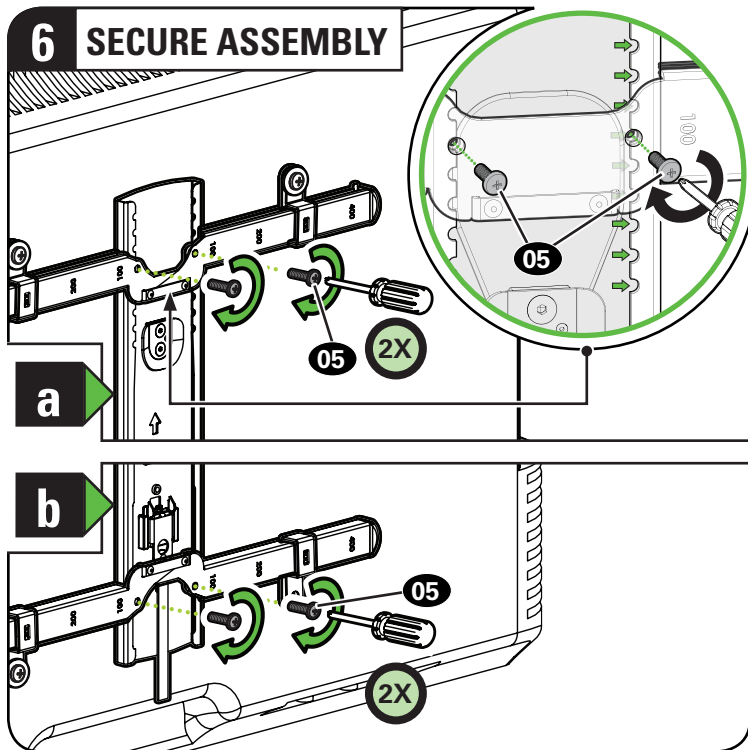


Adjust TV brackets **06** to align with your TV hole pattern. Install using the screw **01**/washer **02**/spacer **03** combination you selected for your TV.

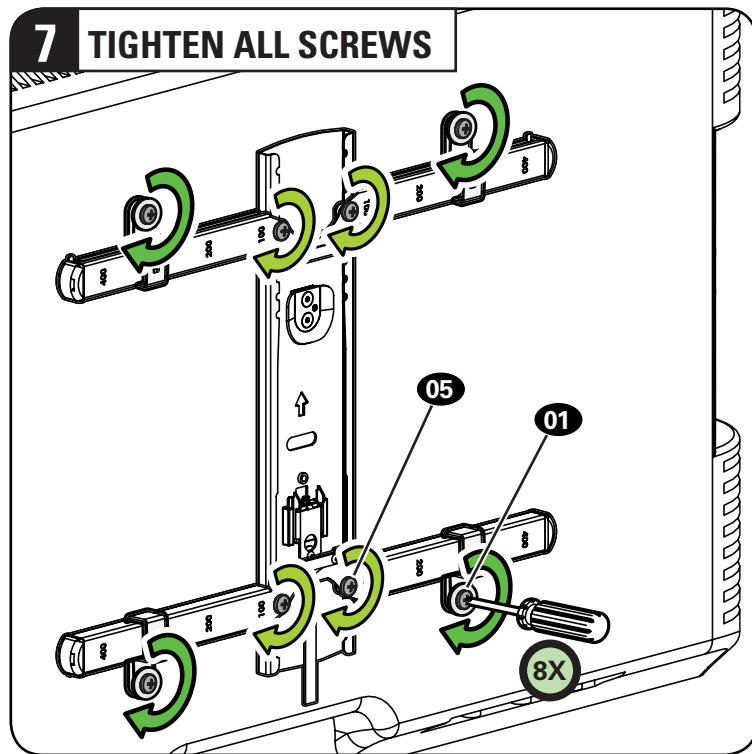
### 5 CENTER



TV bracket **04** must be centered on your TV, but can be offset up or down to avoid cable interference.



Secure the TV brackets using four interface screws **05**, starting with the top two screws in the notches shown.



Securely tighten the screws from STEP 4 and STEP 6.

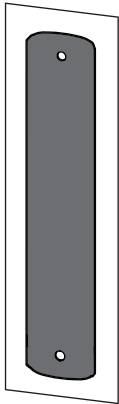
# STEP 2

# Attach Wall Plate to Wall

**⚠ WARNING:** This product contains small items that could be a choking hazard if swallowed. Before starting assembly, verify all parts are included and undamaged. If any parts are missing or damaged, do not return the damaged item to your dealer; contact Customer Service. Never use damaged parts!

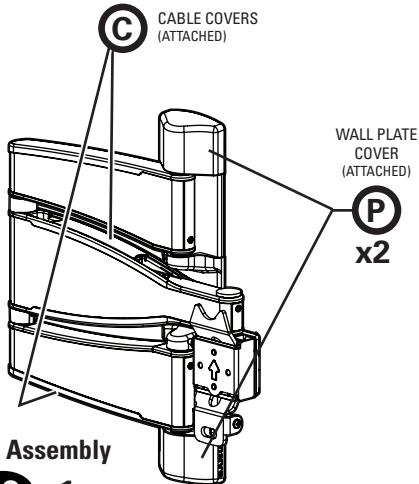
**📄 NOTE:** Not all hardware included will be used.

## Parts and Hardware for STEP 2



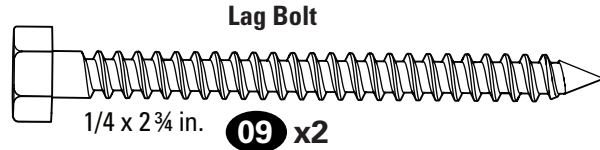
Wall Plate  
Template

**07** x1



Arm Assembly

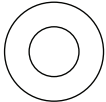
**08** x1



Lag Bolt

1/4 x 2 3/4 in. **09** x2

Washer



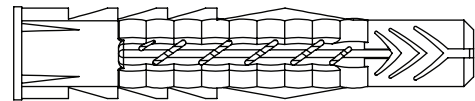
1/4 in.

**10** x2

### For concrete installations ONLY

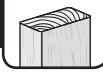
**⚠ CAUTION:** Do not use in drywall or wood  
Concrete Anchor

**11**  
x2



Fischer UX10 x 60R

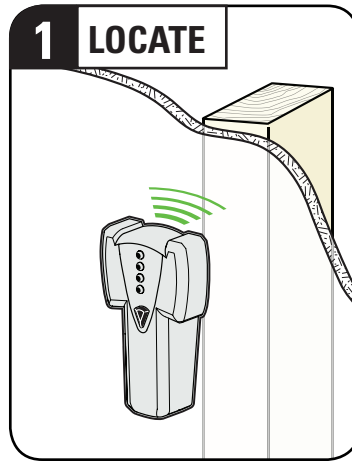
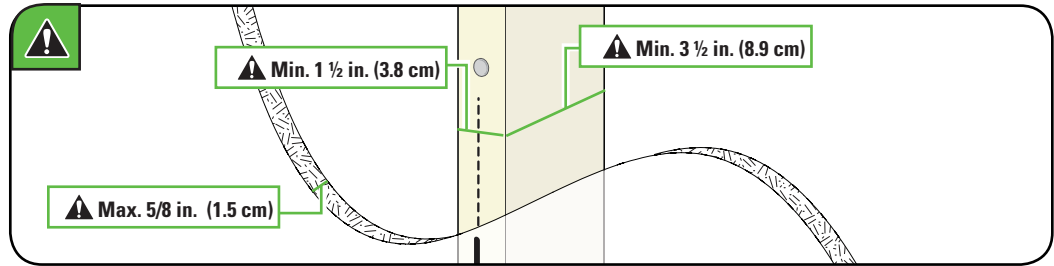
# STEP 2A Attach Wall Plate



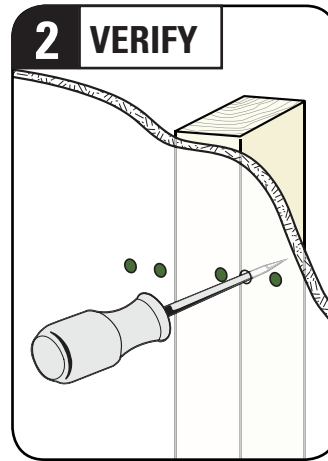
# Wood Stud Installation

**CAUTION:** Avoid potential personal injury or property damage!

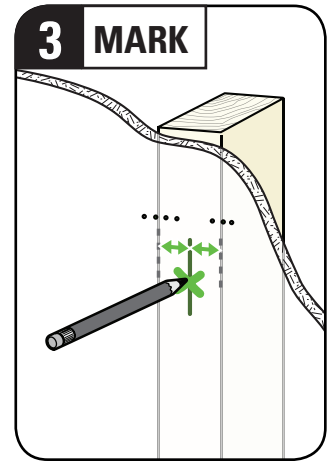
- Drywall covering the wall must not exceed 5/8 in. (1.5 cm)
- Minimum wood stud size: nominal 2 x 4 in. (5.1 x 10.2 cm) actual 1 1/2 x 3 1/2 in. (3.8 x 8.9 cm)
- Stud center must be verified



Locate the stud using a stud finder.

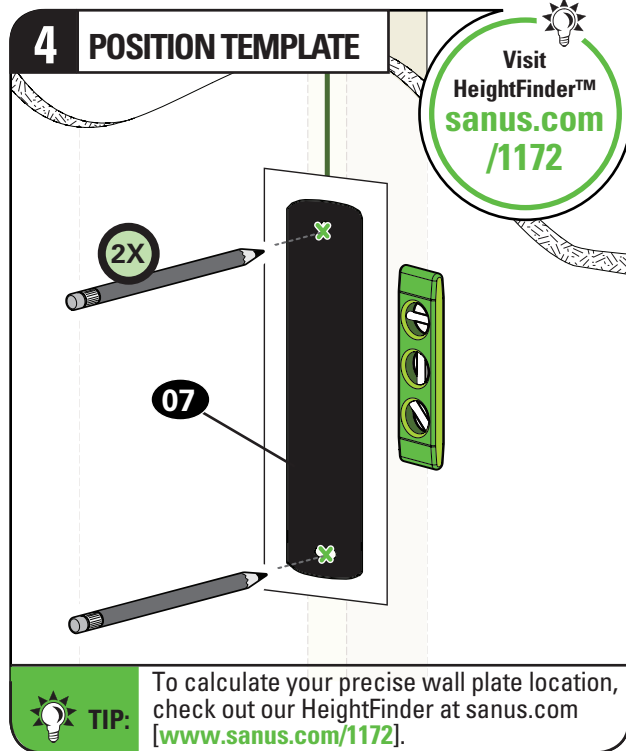


Find the edges of the stud using an awl or small drill bit.

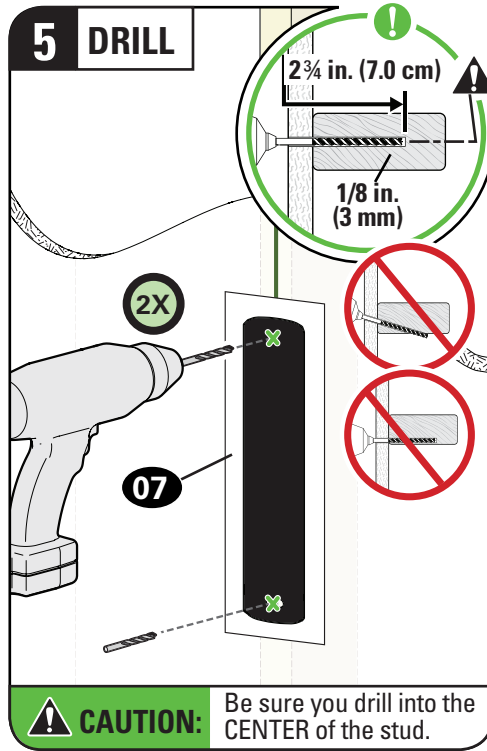


Mark the centers of the stud with a pencil.

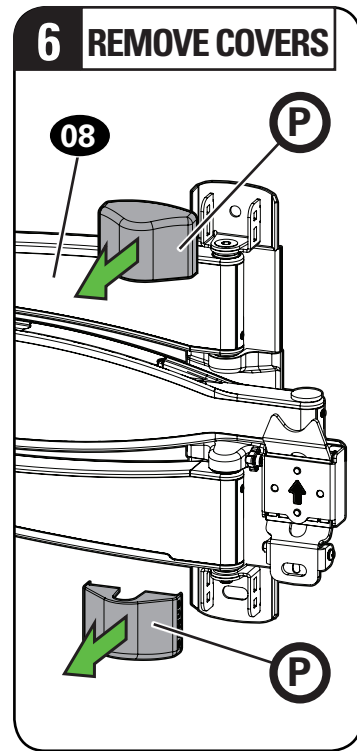
# STEP 2A (continued)



Position drill template **07** at your desired height. Level and mark the hole locations in the stud center.

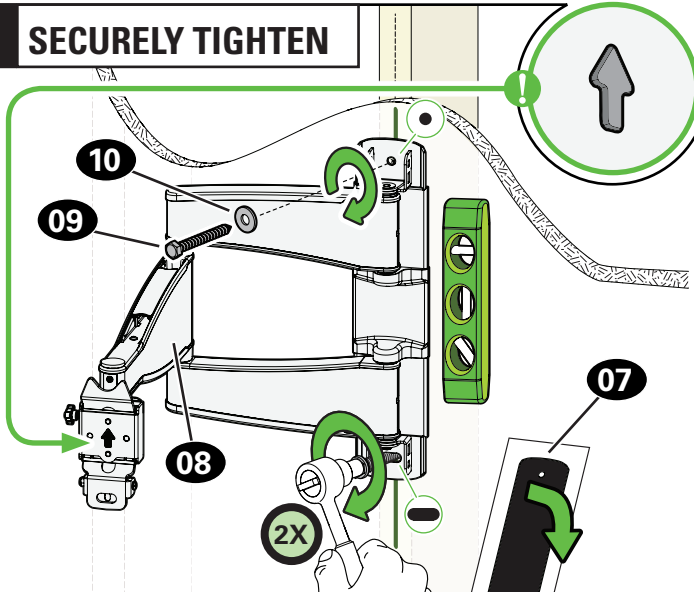


Drill two holes using a 1/8 in. (3 mm) diameter drill bit.  
**! IMPORTANT:** Pilot holes must be drilled to a depth of 2 3/4 in. (7.0 cm).



Remove wall plate covers **(P)** from arm assembly **08**.

## 7 SECURELY TIGHTEN



**⚠ CAUTION:** Avoid potential personal injury or property damage!

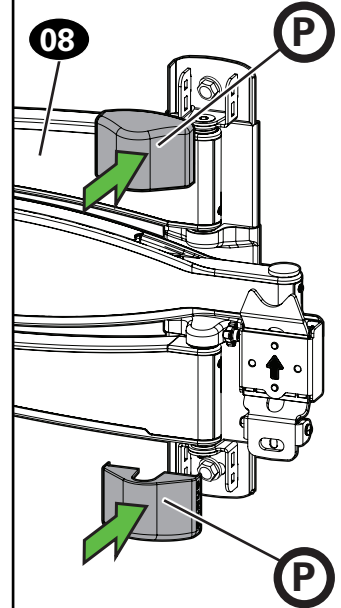
Both lag bolts **09** **MUST BE** firmly tightened to prevent unwanted movement of arm assembly **08**. Ensure the wall plate is securely fastened to the wall before continuing on to the next step.

Install arm assembly **08** using two lag bolts **09** and washers **10**. Firmly tighten until pulled flush against the arm assembly **08**.



**TIP:** You can make small level adjustments by loosening the bottom lag bolt **09** and shifting the wall plate until level.

## 8 INSERT COVERS



Install the wall plate covers

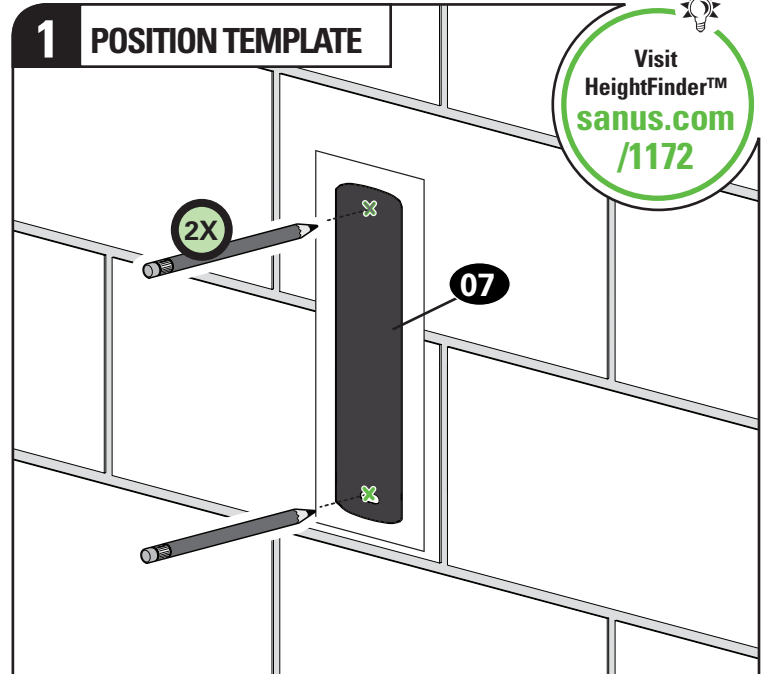
**P** Go to **STEP 3** on **PAGE 19**.



**CAUTION:** Avoid potential personal injury or property damage!

- Mount the wall plate **08** directly onto the concrete surface
- Minimum **solid concrete** thickness: 8 in. (20.3 cm)
- Minimum **concrete block** size: 8 x 8 x 16 in. (20.3 x 20.3 x 40.6 cm)

## 1 POSITION TEMPLATE

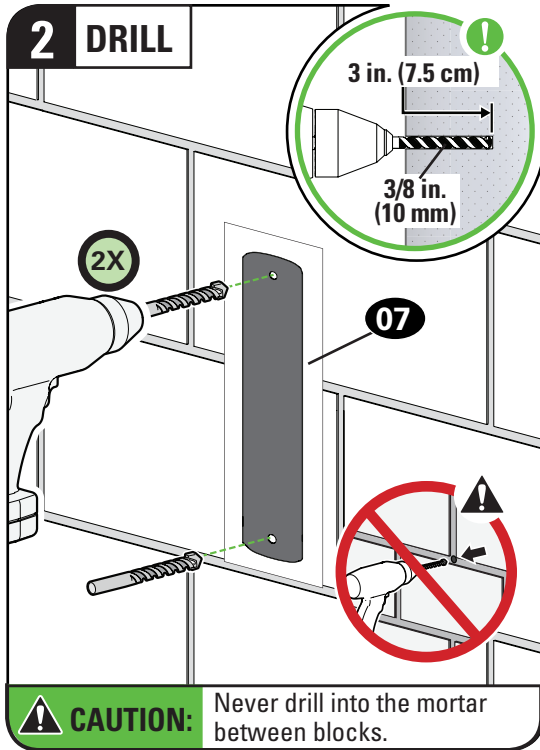


**TIP:**

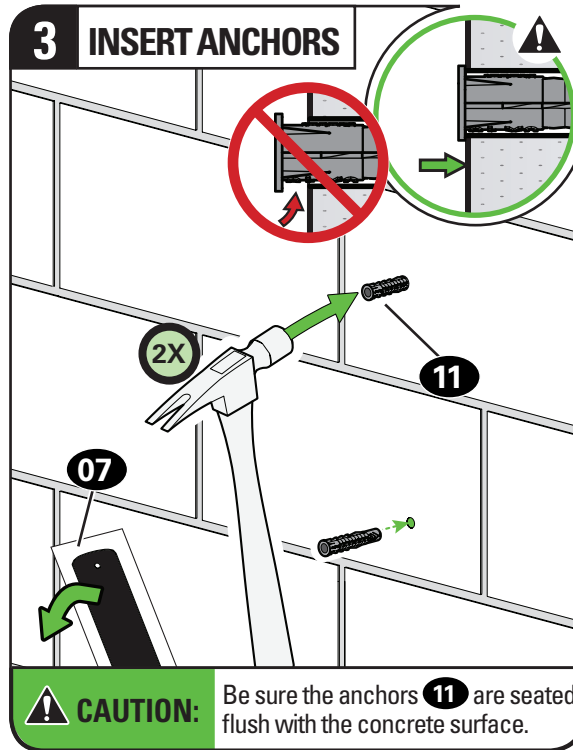
To calculate your precise wall plate location, check out our HeightFinder at [sanus.com \[www.sanus.com/1172\]](http://www.sanus.com/1172).

Position wall plate template **07** on the wall at your desired height. Level and mark the hole locations.

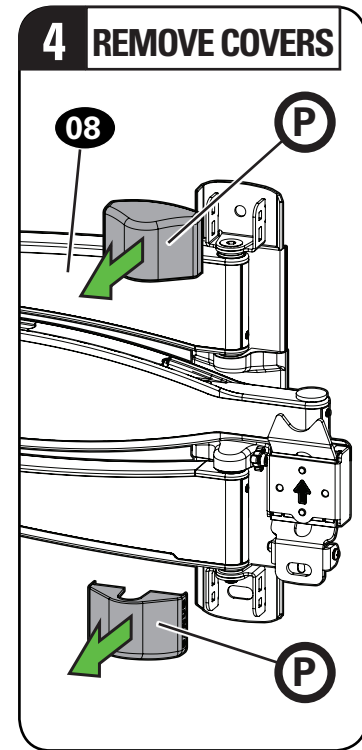




Drill two pilot holes using a 3/8 in. (10 mm) drill bit.  
**IMPORTANT:** Pilot holes must be drilled to a depth of 3 in. (7.5 cm).



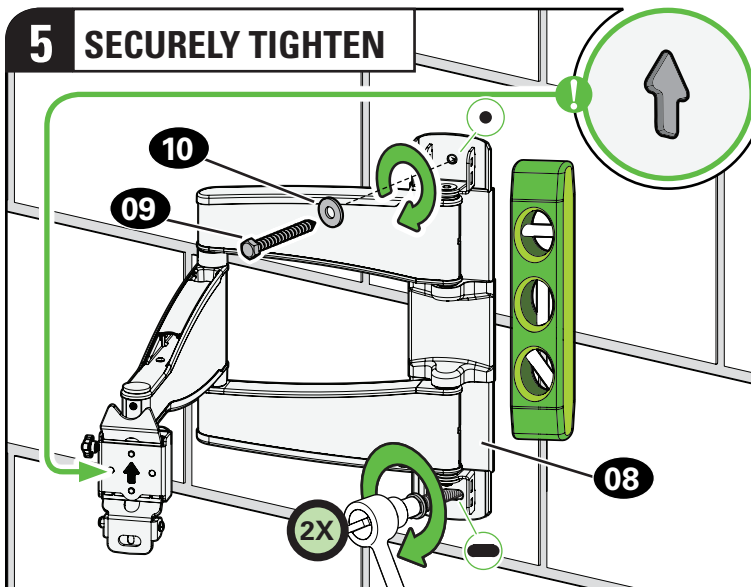
Insert two anchors **11**.



Remove wall plate covers **P** from arm assembly **08**.

## STEP 2B (continued)

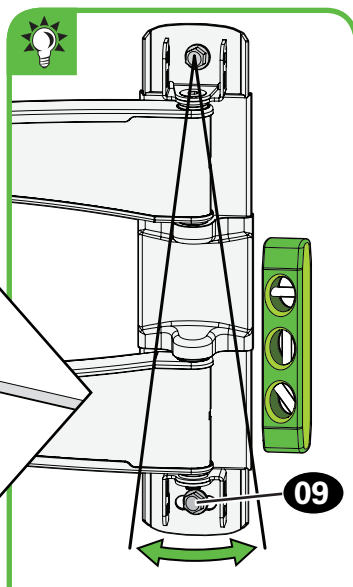
### 5 SECURELY TIGHTEN



**⚠ CAUTION:** Avoid potential personal injury or property damage!

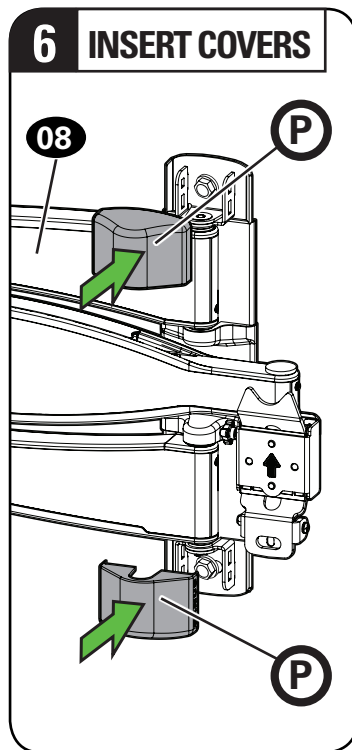
Both lag bolts **09** **MUST BE** firmly tightened to prevent unwanted movement of arm assembly **08**. Ensure the wall plate is securely fastened to the wall before continuing on to the next step.

Install arm assembly **08** using two lag bolts **09** and washers **10**. Firmly tighten until pulled flush against the arm assembly **08**.



**💡 TIP:** You can make small level adjustments by loosening the bottom lag bolt **09** and shifting the wall plate until level.

### 6 INSERT COVERS



Install the wall plate covers

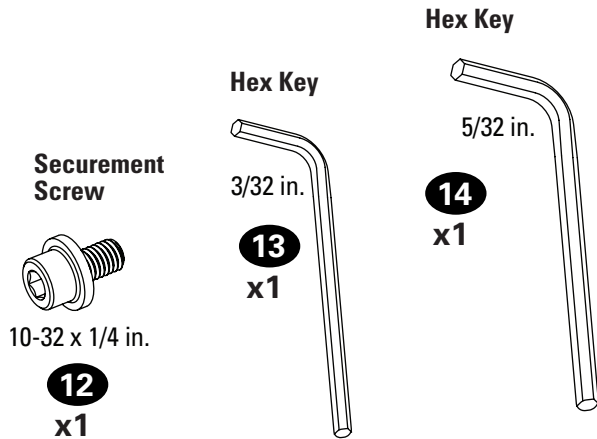
**(P)**

# STEP 3

# Attach TV to Wall Plate

**⚠ WARNING:** Before starting assembly, verify this part is undamaged. If damaged, do not return the damaged item to your dealer; contact Customer Service. Never use damaged parts!

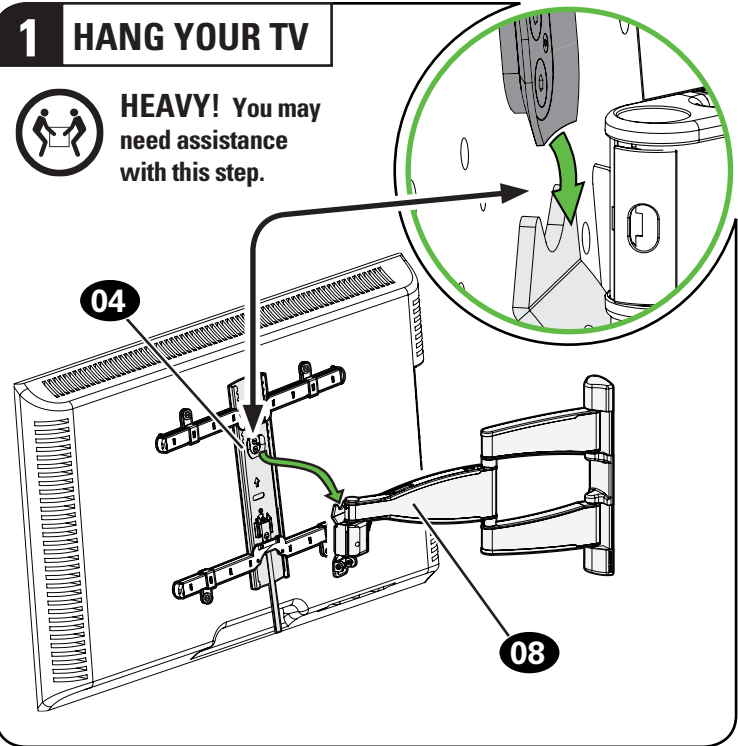
## Parts and Hardware for STEP 3



## 1 HANG YOUR TV



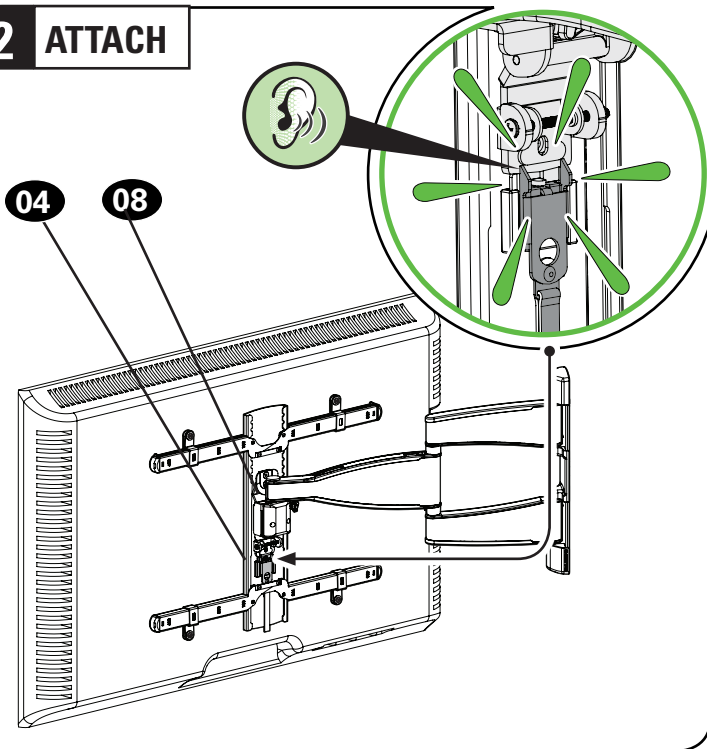
**HEAVY!** You may need assistance with this step.



Hang the TV onto the arm assembly (08) by hooking the top support on TV bracket (04) as shown.

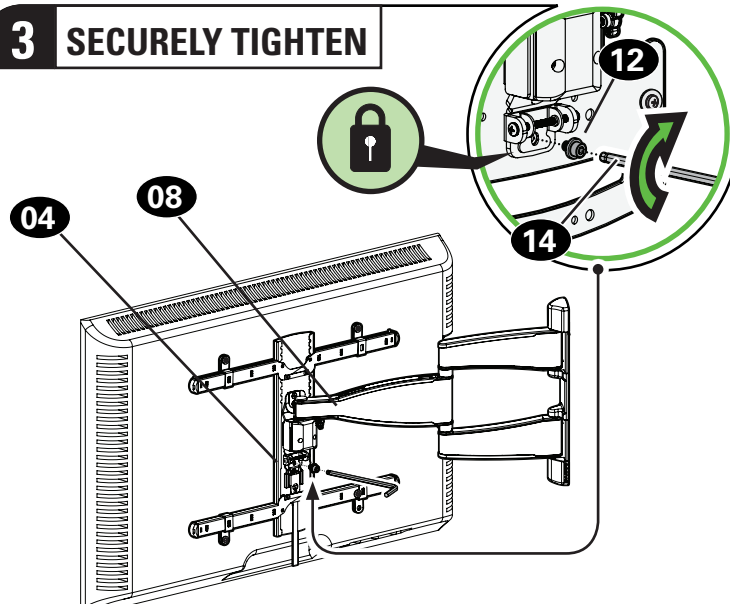
## STEP 3 (continued)

### 2 ATTACH



Press the bottom of the TV into the arm assembly **08** until you hear the lock click, securing the TV in place.

### 3 SECURELY TIGHTEN



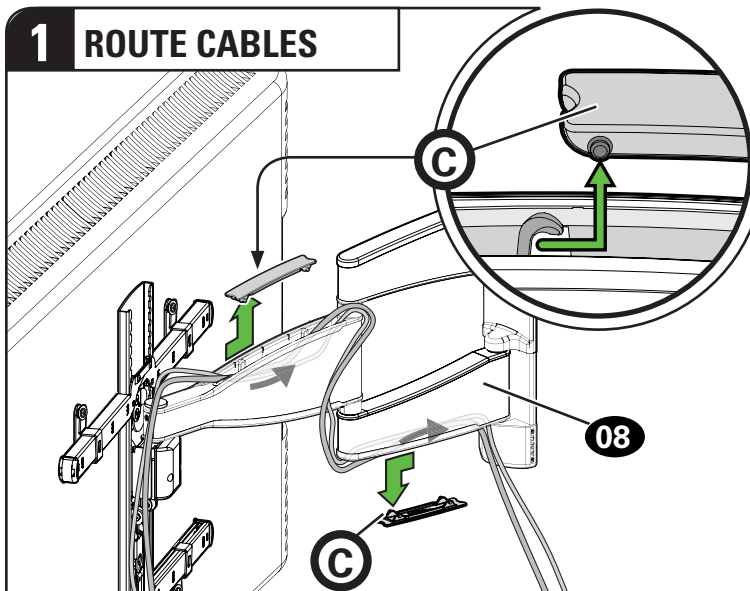
**⚠ CAUTION:** Avoid potential personal injury or property damage!

Always make sure your securement screw **12** is tightened, so the TV is securely fastened to the arm assembly **08**.

To lock the TV onto arm assembly **08**, install the securement screw **12** on the vertical TV bracket **04** using hex key **14**.

# Manage Cables

## 1 ROUTE CABLES

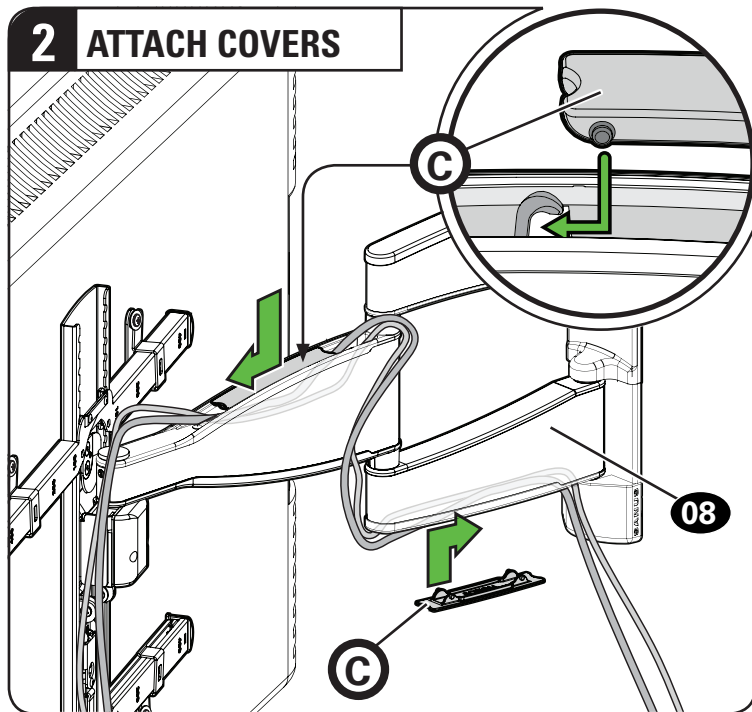


### ! IMPORTANT:

Pull arm **08** to its full extension, to leave enough slack and prevent stretching the cables when the arms are moved.

Remove the cable covers **C** from the arm **08** by sliding to unlock. Route the cables along the arm.

## 2 ATTACH COVERS

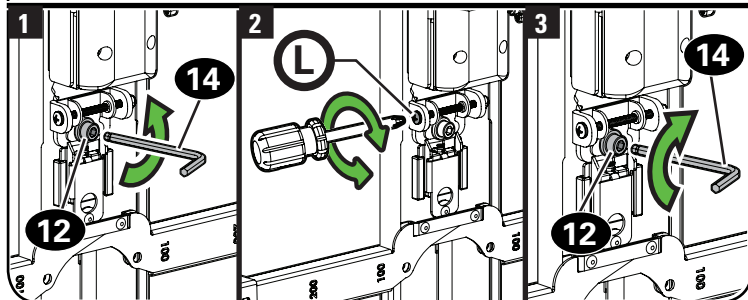
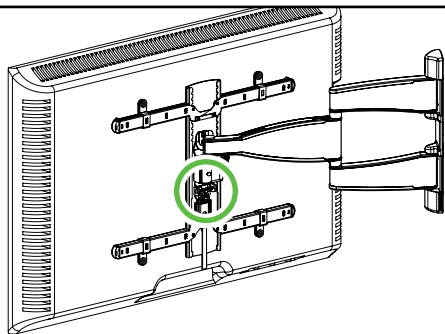


Reattach cable covers **C** to capture the cables.

# Adjustments



## LEVEL ADJUSTMENT

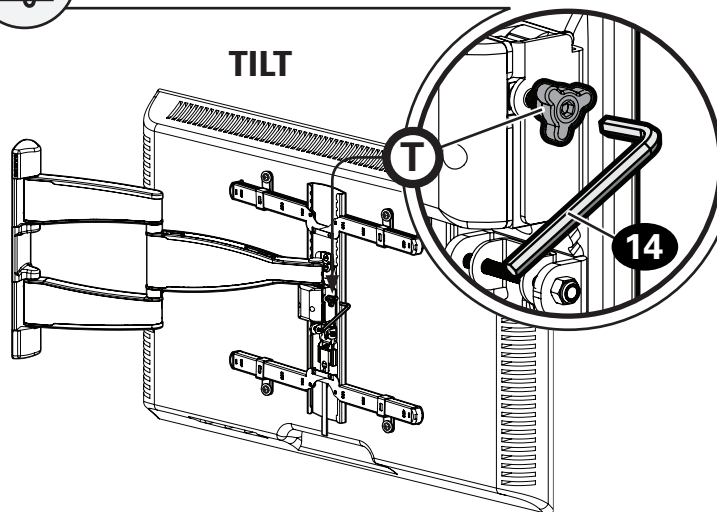


**⚠ CAUTION:** Screw **12** MUST be loosened before STEP 2.

1. Loosen screw **12**.
2. Level your TV with screw **L**.
3. Tighten screw **12**.



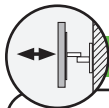
## TILT ADJUSTMENT



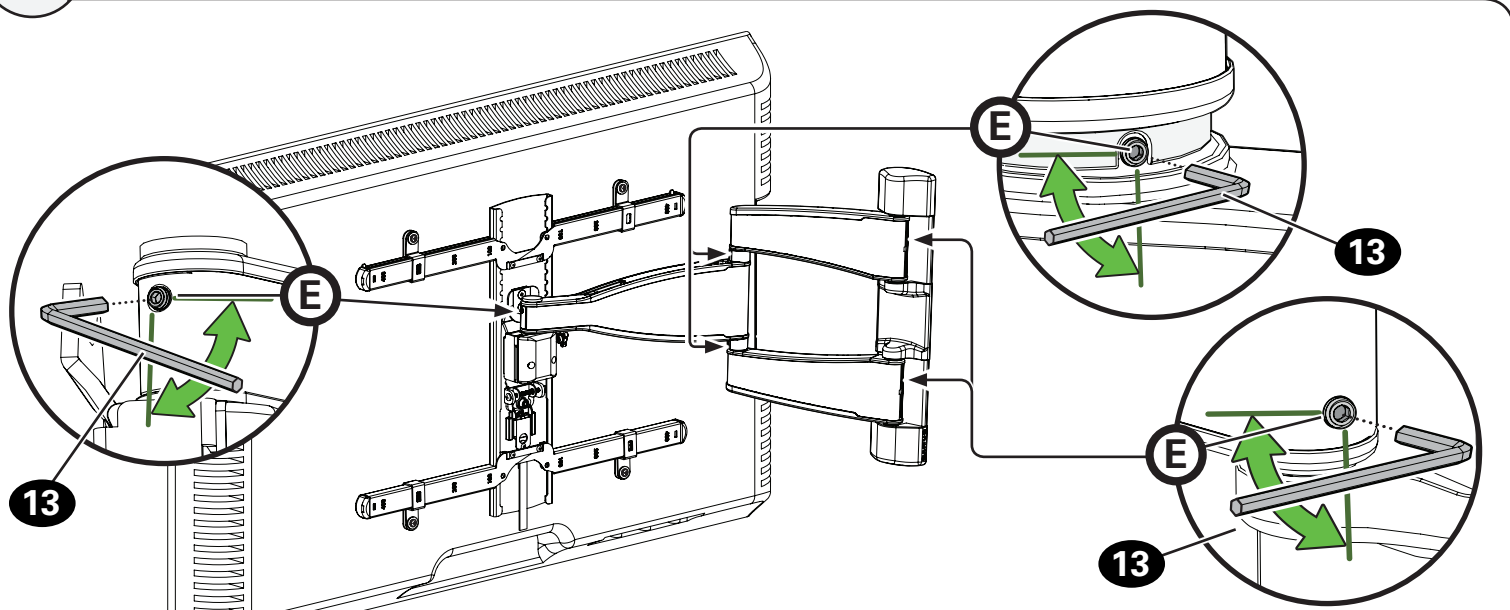
### NOTE:

If you do not intend to adjust the tilt for different viewing locations, you can tighten the tilt tension knobs **T**, to prevent unwanted movement. If needed, use hex key **14** to tighten more firmly.

Your TV should adjust easily when moved, then stay in place.  
Adjust the tilt tension knobs **T** if your TV naturally tilts up or down.



## EXTEND / RETRACT -- ONLY IF NECESSARY



**CAUTION:** Avoid potential personal injury or property damage! DO NOT remove screws **E**, only turn enough for slight adjustment.

ONLY If needed, adjust the arm tension when you extend or retract your TV, with screw **E** using hex key **13**.

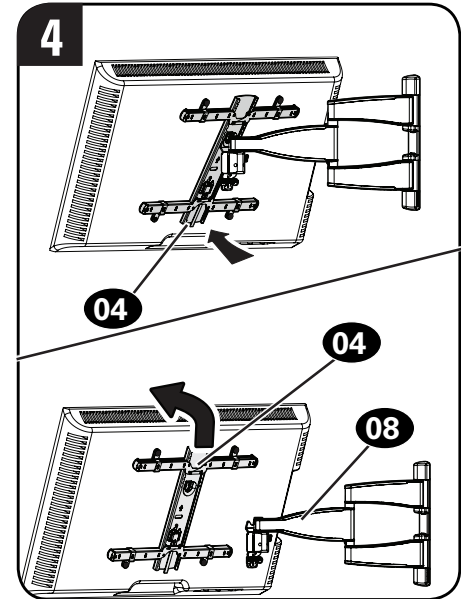
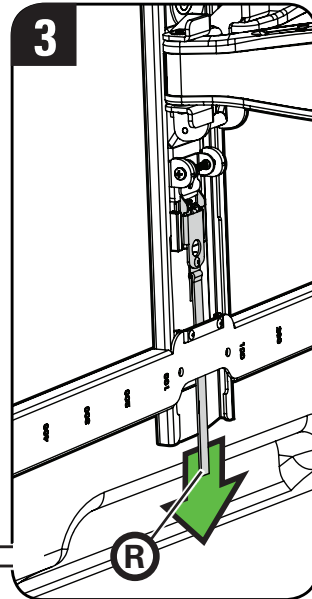
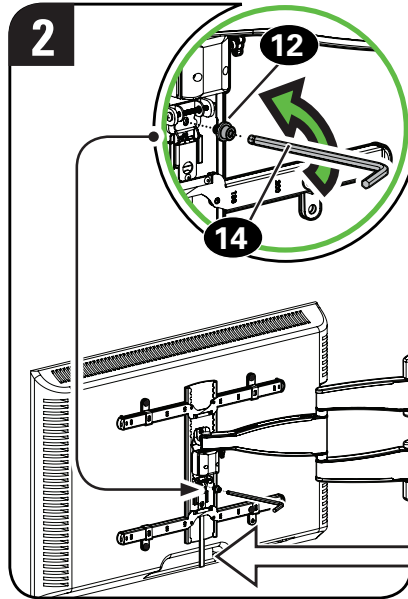
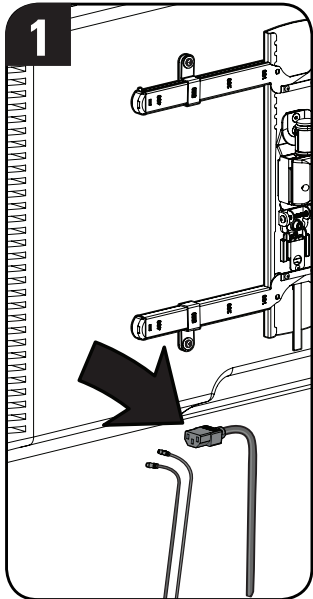


## REMOVE THE TV



**HEAVY!** You may need assistance with this step.

1. Disconnect all cables from the TV.
2. Remove securement screw **12**.
3. Pull down on the release cord **(R)** to release the TV.
4. Carefully lift the TV from arm assembly **08**.







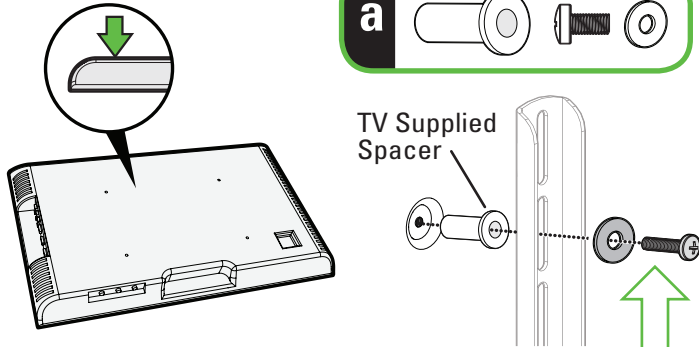
## TV SUPPLIED SPACERS

**A** Use your TV supplied spacer for:

- **Flat Back TV** [TV brackets lay flat on your TV]

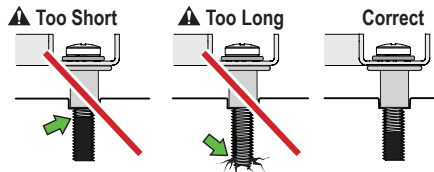
**NOTE:** M8 screws can be used without the washer for extra thread engagement.

FLAT BACK



**⚠ CAUTION:** Avoid potential injury or property damage!  
Use the correct screw length for adequate thread engagement.

- Too short will not hold the TV.
- Too long will damage the TV.

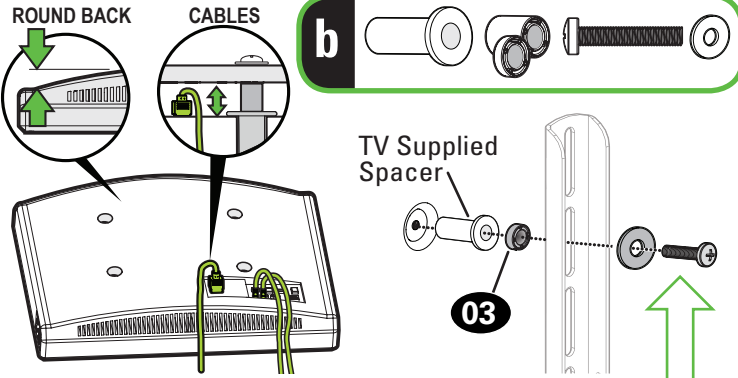


If you are uncertain about your hardware selection,  
contact **Customer Service**

**B** Use your TV supplied spacer and spacer **03** for:

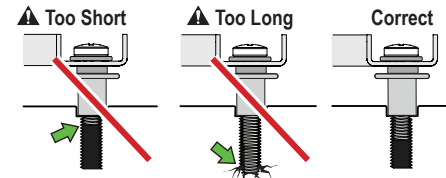
- **Flat Back TV with Extra Space Needed** [for deep inset holes or cable interference]
- **Rounded or Irregular Back TV** [TV brackets NOT resting flat on your TV]

**NOTE:** M8 screws can be used without the washer for extra thread engagement.



**⚠ CAUTION:** Avoid potential injury or property damage!  
Use the correct screw length for adequate thread engagement.

- Too short will not hold the TV.
- Too long will damage the TV.



Lea atentamente estas instrucciones en su totalidad para asegurarse de que está familiarizado con el sencillo proceso de instalación.

Consulte igualmente el manual de su televisor para conocer si existen requisitos especiales para el montaje de su aparato.

Si no entiende las instrucciones o si tiene dudas acerca de la seguridad de la instalación, el montaje o el uso del producto, póngase en contacto con el Servicio de Atención al Cliente o llame a nuestro servicio técnico al número 1-800-359-5520.

**⚠ PRECAUCIÓN:** Evite posibles lesiones personales y daños materiales.

- Este producto se ha diseñado para su uso en montantes de madera, hormigón macizo y paredes de bloques de hormigón:  
**NO lo instale en paredes únicamente de yeso**
- Este producto está diseñado SOLO PARA USO EN INTERIORES.
- La pared debe ser capaz de soportar hasta cinco veces el peso combinado del televisor y la montura
- No utilice este producto para ningún otro propósito que no sea el explícitamente especificado por el fabricante
- El fabricante no se responsabiliza de ningún daño o lesión resultante del montaje incorrecto o el uso indebido

**Peso máximo**  
(incluidos los accesorios)

**NO EXCEDAS**



Si su TV (incluidos los accesorios) pesa **MÁS**, esta montura **NO** es compatible.

Visite [sanus.com](http://sanus.com) o llame al número 1-800-359-5520 para encontrar una montura compatible.

**La construcción**  
**de su pared**

**SOLAMENTE** instalar  
en estos tipos  
aceptables de la pared.

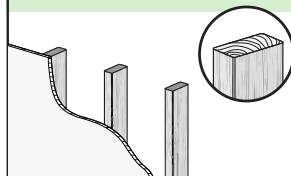
**⚠ PRECAUCIÓN:**

**NO**  
instalar en  
panel de  
yeso solo



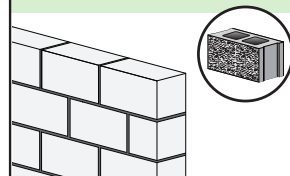
Instalación en paneles de  
yeso solo **NO** soportará  
el peso de su TV.

Montantes de **madera**



**ACEPTABLE**

**Hormigón macizo o**  
bloque de hormigón



**ACEPTABLE**

**?** ¿No está seguro?

Llame al Servicio de Atención al Cliente

## herramientas necesarias



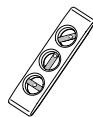
Cinta métrica



Lápiz



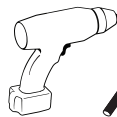
Cinta Adhesiva



Nivel



Destornillador



Taladro eléctrico



Llave de tubo de 11 mm (7/16 pulg.)

Instalación en montantes de madera



Localizador de montantes



Punzón



Broca para madera de 3 mm (1/8 pulg.)

Instalación en hormigón



Broca para hormigón de 10 mm (3/8 pulg.)



Martillo

## ¡ESTAMOS AQUÍ PARA AYUDARLE!

¿Desea ver un video para comprobar lo fácil que es hacerlo usted mismo?



Visualícelo ahora en: [SANUS.com/2524](https://SANUS.com/2524)

Acierte a la primera. HeightFinder™ le indica el lugar donde debe taladrar.



Descúbralo en: [SANUS.com/1172](https://SANUS.com/1172)

Nuestros expertos en instalación de EE. UU. están listos para ayudar.



Llámenos al: **800-359-5520**



O contacte con nosotros por chat en: [SANUS.com/chatSP](https://SANUS.com/chatSP)

## Antes de comenzar

**Retire el soporte** de su televisor... ¡si ya lo tenía instalado claro!

**Instale todos los accesorios** que quiera añadir a su televisor.

Compruebe en los manuales de los accesorios si es necesario instalarlos ANTES de montar el televisor.

**Proteja la pantalla** del televisor cuando lo ponga boca abajo para la instalación.

### PASO 1

### Fijar el soporte al televisor

PÁGINA 6

**⚠ ADVERTENCIA:** Este producto contiene piezas pequeñas que, en caso de ser tragadas, podrían producir asfixia. Antes de iniciar el ensamblaje, compruebe que todas las piezas estén incluidas y en buenas condiciones. Si faltan piezas o alguna está dañada, no devuelva el artículo al distribuidor. Póngase en contacto con el servicio de atención al cliente. Nunca utilice piezas deterioradas.

**📄 NOTA:** No todos los elementos de sujeción incluidos deberán utilizarse.

**⚠ PRECAUCIÓN:** Evite posibles lesiones físicas y daños materiales. Los soportes del televisor pueden contener puntos de compresión durante la operación. Mantenga los dedos alejados de los puntos de compresión al retraer el televisor (observe las flechas).

## 1.1 Seleccione el diámetro de los tornillos para el televisor

PÁGINA 7

Solo un tamaño de tornillo es compatible con su TV.

## 1.2 Seleccione la longitud de los tornillos y los espaciadores de su TV

PÁGINA 7

### A SIN ESPACIADOR

- **TV con parte posterior plana** [los soportes del televisor se apoyan planos sobre su TV]

Utilice tornillos de televisor **01** cortos. No es necesario usar **03** espaciadores.

### B ESPACIADOR NECESARIO

- **TV con parte posterior plana que necesita espacio extra** [para agujeros profundos o interferencia de cables]
- **TV con parte posterior redondeada o irregular** [los soportes de televisor NO se apoyan completamente planos en su TV]

Use tornillos de televisor **01** largos y espaciadores **03** para crear espacio extra entre el televisor y el soporte del televisor.

## 1.3 Fijar los soportes al televisor

PÁGINA 8

### 1 MEDIR

Medir la ANCHURA y la ALTURA del patrón de orificios de montaje de su televisor.

### 2 AJUSTAR A LA ANCHURA W

Ajustar las lengüetas de montaje **M** sobre los soportes del televisor **06** para que coincidan con la anchura W del patrón de orificios de montaje de su televisor.

### 3a MONTAR PARA LA ALTURA H Para una altura de 200 mm o menos

Para un patrón de orificios con una altura H de 200 mm y menos, alinee los soportes horizontales del televisor **06** con las lengüetas de montaje **M** hacia el interior.

### 3b MONTAR PARA LA ALTURA H Para una altura superior a 200 mm

Para un patrón de orificios con una altura H de más de 200 mm, alinee los soportes horizontales del televisor **06** con las lengüetas de montaje **M** hacia el exterior.

### 4 MONTAR SIN APRETAR

Ajuste los soportes de televisor **06** para alinearlos con el patrón de orificios de su televisor. Instale utilizando la combinación de tornillo **01**/arandela **02**/espaciador **03** que seleccionó para su televisor.

### 5 CENTRAR

El soporte de televisor **04** debe estar centrado sobre su televisor.

**6 FIJAR EL MONTAJE**

Fije los soportes de televisor con los cuatro tornillos de interconexión **05**, empezando con los dos tornillos superiores en las muescas que se muestran.

**7 APRETAR TODOS LOS TORNILLOS**

Apriete con firmeza los tornillos del PASO 4 y el PASO 6.

**PASO 2****Fijar la placa mural a la pared**

PÁGINA 12

**⚠ ADVERTENCIA:** Este producto contiene piezas pequeñas que, en caso de ser tragadas, podrían producir asfixia. Antes de iniciar el ensamblaje, compruebe que todas las piezas estén incluidas y en buenas condiciones. Si faltan piezas o alguna está dañada, no devuelva el artículo al distribuidor. Póngase en contacto con el servicio de atención al cliente. Nunca utilice piezas deterioradas.

**📄 NOTA:** No todos los elementos de sujeción incluidos deberán utilizarse.

**PASO 2A Fijar la placa mural****para montantes de madera**

PÁGINA 13

**⚠ PRECAUCIÓN:** Evite lesiones personales y daños materiales.

- El yeso que recubre la pared no debe exceder los 16 mm (5/8")
- Tamaño mínimo del montante de madera: común 51 mm x 102 mm (2" x 4") nominal 38 mm x 89 mm (1 1/2" x 3 1/2")
- Debe comprobar los montantes centrales

**1 LOCALIZAR**

Localice los montantes usando un localizador de montantes.

**2 VERIFICAR**

Encuentre los bordes de los montantes usando un punzón o una pequeña broca.

**3 MARCAR**

Marque los centros de los montantes con un lápiz.

**4 COLOCAR LA PLANTILLA DE LA PLACA MURAL**

**💡 CONSEJO:** Para calcular la ubicación concreta de la placa mural, pruebe nuestra herramienta Height Finder disponible en [sanus.com](http://sanus.com) [[www.san.us/1172](http://www.san.us/1172)].


Coloque la plantilla de la placa mural **07** a la altura que desee y ubique los orificios muescados sobre las líneas centrales del montante. Nivele y marque la ubicación de los orificios.

## 5 TALADRAR LOS ORIFICIOS

Taladre dos orificios guía con una broca de 3 mm (1/8 pulg.) de diámetro.

❗ **IMPORTANTE:** Los orificios guía deben taladrarse hasta una profundidad de 7.0 cm (2 ¾ pulg.). Retire la plantilla de la placa mural 07 y deséchela.

## 6 RETIRAR LAS CUBIERTAS

Retire las cubiertas de la placa de pared  del montaje del brazo 08.

## 7 APRETAR CON FIRMEZA

⚠ **PRECAUCIÓN:** Evite posibles lesiones físicas y daños materiales. Los dos tornillos 09 DEBEN ESTAR ajustados con firmeza para evitar el movimiento no deseado de la placa mural 08. Asegúrese de que la placa de pared esté bien fijada a la pared antes de continuar con el paso siguiente.

Instale los dos tornillos 09 y arandela 10. Ajústelos con firmeza hasta que estén a ras contra la placa mural 08.

💡 **CONSEJO:** Si es necesario, puede hacer pequeños ajustes de nivel en la placa de pared aflojando el perno tirafondo 08 de la parte inferior y desplazando la placa de pared hasta que esté nivelada.

## 8 INSERTAR LAS CUBIERTAS

Instale las cubiertas de la placa de pared .

# PASO 2B Fijar la placa mural para hormigón sólido o bloques de cemento

PÁGINA 16

⚠ **PRECAUCIÓN:** Evite lesiones personales y daños materiales.

- Instale la placa mural 08 directamente sobre la superficie de hormigón
- Espesor mínimo del hormigón: 203 mm (8")
- Tamaño mínimo del bloque de cemento: 203 x 203 x 406 mm (8" x 8" x 16")

## 1 COLOCAR LA PLANTILLA DE LA PLACA MURAL

💡 **CONSEJO:** Para calcular la ubicación concreta de la placa mural, pruebe nuestra herramienta Height Finder disponible en [sanus.com](http://sanus.com) [www.sanus.com/1172].

Coloque la plantilla de la placa mural 07 en la pared a la altura que desee. Nivele y marque la ubicación de los orificios.

## 2 TALADRAR LOS ORIFICIOS

⚠ **PRECAUCIÓN:** Nunca perforo el cemento que une los bloques.

Taladre dos orificios guía con una broca de 10 mm (3/8 pulg.) de diámetro. ❗ **IMPORTANTE:** Los orificios guía deben taladrarse hasta una profundidad de 7,5 cm (3 pulg.).

**3 INSERTAR LOS ANCLAJES**

**⚠ PRECAUCIÓN:** Asegúrese de que los anclajes **11** queden nivelados respecto de la superficie de hormigón.

Retire la plantilla de la placa mural **07** e introduzca dos anclajes **11**.

**4 RETIRAR LAS CUBIERTAS**

Retire las cubiertas de la placa de pared **(P)** del montaje del brazo **08**.

**5 APRETAR CON FIRMEZA**

**⚠ PRECAUCIÓN:** Evite posibles lesiones físicas y daños materiales. Los dos tornillos **09** DEBEN ESTAR ajustados con firmeza para evitar el movimiento no deseado de la placa mural **08**. Asegúrese de que la placa de pared esté bien fijada a la pared antes de continuar con el paso siguiente.

Instale los dos pernos tirafondo **09** y arandela **10**. Apriételos **09** con firmeza hasta que queden nivelados respecto a la placa mural **08**.

**💡 CONSEJO:** Si es necesario, puede hacer pequeños ajustes de nivel en la placa de pared aflojando el perno tirafondo **09** de la parte inferior y desplazando la placa de pared hasta que esté nivelada.

**6 INSERTAR LAS CUBIERTAS**

Instale las cubiertas de la placa de pared **(P)**.

**PASO 3****Fijar el televisor en la placa mural**

PÁGINA 19

**⚠ ADVERTENCIA:** Antes de empezar el montaje, compruebe que esta parte no esté dañada. Si lo está, no la devuelva al distribuidor. Póngase en contacto con el servicio de atención al cliente. Nunca utilice piezas deterioradas.

**1 COLGAR** **⚠** ¡ELEMENTO PESADO! Es posible que necesite ayuda en este paso.

Cuelgue el televisor en el conjunto del brazo **08** enganchando el apoyo superior en el soporte del televisor **04** como se muestra.

**2 FIJAR**

Inserte la parte inferior del televisor en el conjunto del brazo **08** hasta que oiga un "clic" de bloqueo, que asegurará el televisor en su posición.

**3 APRETAR CON FIRMEZA**

**⚠ PRECAUCIÓN:** Evite posibles lesiones físicas y daños materiales. Asegúrese siempre de que el tornillo de seguridad **12** esté bien apretado, para que el televisor quede fijado de forma segura al conjunto del brazo **08**.

Para fijar el televisor al conjunto del brazo **08**, apriete el tornillo de seguridad **12** en el soporte vertical del televisor **04**.

## Organizar los cables

PÁGINA 21

### 1 PASE LOS CABLES

⚠ **IMPORTANTE:** Extienda el brazo **08** por completo antes de pasar los cables.

Retire la cubierta de los cables **C**. Pase los cables por el brazo **08**.

### 2 VUELVA A COLOCAR LA CUBIERTA

Vuelva a colocar la cubierta de los cables **C** por sobre los cables.

## Ajustes

PÁGINA 22


### AJUSTE DEL NIVEL

PÁGINA 22

1. Afloje el tornillo **12**. 2. Ajuste el nivel de su televisor girando el tornillo **L** de ajuste de nivel. 3. Apriete el tornillo **12**.

### AJUSTE DE LA INCLINACIÓN

PÁGINA 22

El televisor debe acomodarse fácilmente al moverlo, y luego quedar en su lugar. Si el televisor está demasiado suelto o demasiado ajustado, ajuste la perilla de tensión lateral **T** manualmente o con la llave hexagonal **14**.  **NOTA:** Una vez que el televisor esté en su lugar, ajuste las perillas de tensión **T** para evitar un movimiento indeseado.

### EXTENDER / RETRAER

PÁGINA 23

El televisor debe acomodarse fácilmente al moverlo, y luego quedar en su lugar. Si el televisor está demasiado suelto o demasiado ajustado, ajuste el tornillo **E** con la ayuda de la llave hexagonal **13**.




⚠ **PRECAUCIÓN:** Evite posibles lesiones personales o daños materiales. NO quite el tornillo **E**, solo girar suficiente para un ligero ajuste.



## RETIRAR EL TELEVISOR

PÁGINA 24

 ¡ELEMENTO PESADO! Es posible que necesite ayuda en este paso.

1. Desconecte todos los cables del televisor. 2. Retirar el tornillo de seguridad . 3. Tire hacia abajo del anillo de liberación  para extraer el televisor. 4. Levante con cuidado el televisor para separarlo del conjunto de brazo .

 Solución de problemas

PÁGINA 25

**a:** Use el separador proporcionado para televisores con partes traseras planas (o bien si quiere que su televisor esté más cerca de la pared).

**b:** Use el separador proporcionado con el televisor y el separador  para: televisores con la parte trasera redondeada (irregular) o si necesita espacio adicional para los cables.

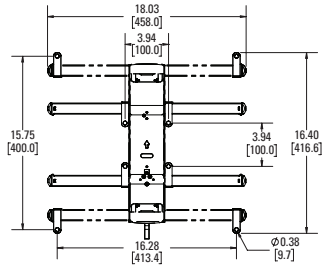
Si tiene dudas sobre la selección de las piezas, contacte con el servicio de atención al cliente en el 1-800-359-5520.

 **PRECAUCIÓN:** Evite posibles lesiones personales y daños materiales. Use la longitud correcta de tornillos para un enrosque adecuado. Si el tornillo es demasiado corto, no sostendrá el televisor. Si es demasiado largo, el televisor se dañará.

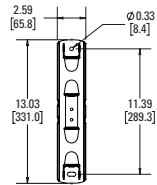
## Dimensiones

PÁGINA 34

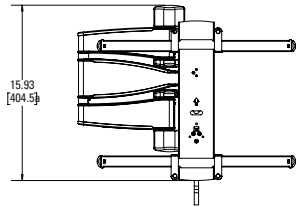
### TV INTERFACE



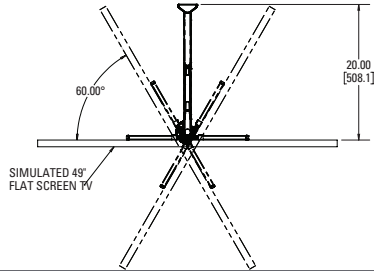
### WALL PLATE



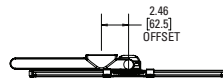
### FULLY ASSEMBLED MOUNT



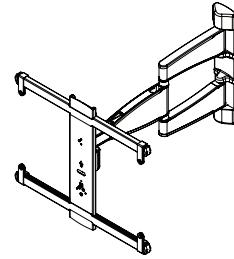
### TOP VIEW - EXTENDED



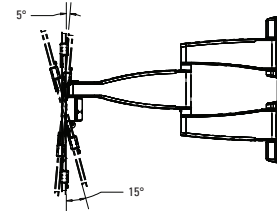
### TOP VIEW - RETRACTED



### 3-D



### SIDE VIEW - EXTENDED



### SIDE VIEW - RETRACTED



# ONE MORE THING: BE A WINNER!

**SANUS** STORE LOCATOR Welcome Andy My Profile Logout View Cart

PRODUCTS BRANDS LEARN TOOLS MEDIA SUPPORT CONTACT

Product, TV Model, and Store Locator Search

## Product Registration

Home > Product Registration > Product Information

### Step 2 - Product Information

We're glad you chose to register your SANUS product!  
We're so happy, in fact, that - just for registering your product - you may enter for a chance to win a \$50 coupon code to spend towards future purchases on [www.sanus.com](http://www.sanus.com).\*

SANUS has hundreds of products. Which one did you choose? We just need a little info from you.

Model number  
VLF220-B1

Lot number

Need help finding your lot number? [?](#)

Yes, enter me in the sweepstakes  
By selecting this box, you are verifying that you are a legal resident of the fifty (50) United States and are at least twenty-one (21) years of age on the date of the Sweepstakes entry submission.†

**Register**

\* NO PURCHASE IS NECESSARY TO ENTER OR WIN. A PURCHASE WILL NOT IMPROVE YOUR ODDS OF WINNING. By participating in the sweepstakes, you agree to and accept the official rules. For a copy of the official rules, please [click here](#).  
† The potential winner is subject to verification, including verification of age.

Product Registration

Progress: 100%

- Step 1 - Account Creation
- Step 2 - Product Information
- Step 3 - Registration Complete

**TALK TO US**  
1-800-369-5520  
Monday - Friday 9am - 9pm CST  
Saturday - Sunday 10:30am - 7pm CST

**WARRANTY information**

**Americas Office**  
6436 City West Parkway  
Eden Prairie, MN 55344, USA  
Toll Free: +1 800 369 5520  
Phone: +1 651 494 7898  
Fax: +1 651 636 0367  
Email: [info@sanus.com](mailto:info@sanus.com)  
Customer Service Hours:  
Monday - Friday 9am - 9pm CST  
Saturday - Sunday 10:30am - 7pm CST

Register your new mount and tell us how you like it for a chance to win in our monthly sweepstakes.

Entering is quick and easy. Visit [SANUS.com/1234](http://SANUS.com/1234) and follow three simple steps for your chance to win.

"Monthly Prize" sweepstakes rules and restrictions apply. Visit [SANUS.com/1234](http://SANUS.com/1234) for details.

Milestone AV Technologies and its affiliated corporations and subsidiaries (collectively, "Milestone"), intend to make this manual accurate and complete. However, Milestone makes no claim that the information contained herein covers all details, conditions, or variations. Nor does it provide for every possible contingency in connection with the installation or use of this product. The information contained in this document is subject to change without notice or obligation of any kind. Milestone makes no representation of warranty, expressed or implied, regarding the information contained herein. Milestone assumes no responsibility for accuracy, completeness or sufficiency of the information contained in this document.

# IT'S TIME TO SHOW OFF



When you share your handiwork  
with your friends, tag

**#sanusspaces**

for a chance to be featured in the  
Inspiration Gallery on SANUS.com.



**SANUS.com**  
WE MAKE IT EASY



**SanusSystems**  
CHAT WITH US



**pinterest.com/Sanus**  
BE INSPIRED



**SanusSystems**  
WATCH AND LEARN

800-359-5520 • [info@sanus.com](mailto:info@sanus.com) • [SANUS.com](http://SANUS.com)

SANUS • 6436 City West Parkway • Eden Prairie, MN 55344 USA

©2019 Milestone AV Technologies. All rights reserved. SANUS is a division of Milestone.

All other brand names or marks are used for identification purposes and are trademarks of their respective owners.

6901-602277 00