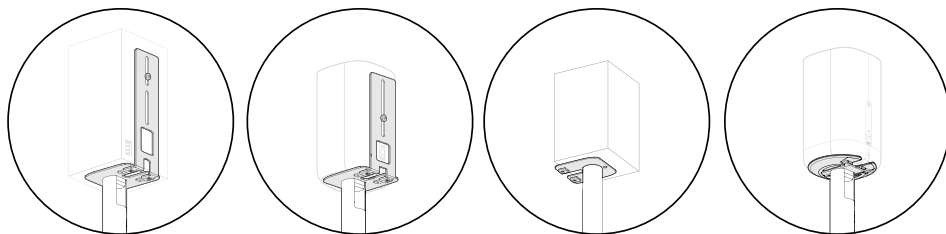


# SANUS®

A brand of  Legrand

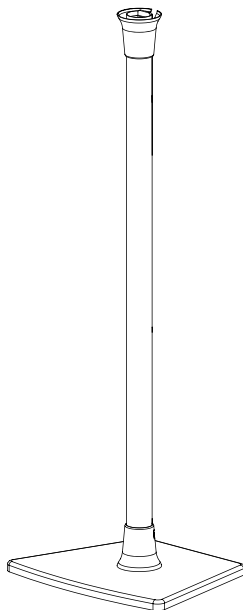


## BSSU2 Speaker Stand

Works with Roku®, Sonos® Era 100™,  
Samsung®, Sony®, Denon®, and others.

### INSTRUCTION MANUAL

Texto en español, página 22



### We'll Make It Stress-Free

If you have any questions along the way,  
just give us a call.

**+1 (800) 359-5520**

We're ready to help!

# IMPORTANT SAFETY INSTRUCTIONS

— PLEASE READ ENTIRE MANUAL PRIOR TO USE — SAVE THESE INSTRUCTIONS

**Before getting started, let's make sure this product is perfect for you!**

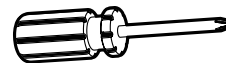
**⚠ CAUTION:** Avoid potential personal injuries and property damage!

- Check your speaker owner's manual to see if there are any special requirements for mounting your speaker.
- Please read through these instructions completely to be sure you're comfortable with this easy install process.
- Do not use this product for any purpose not explicitly specified by manufacturer.
- Manufacturer is not responsible for damage or injury caused by incorrect assembly or use.
- If you do not understand these instructions or have doubts about the safety of the installation, assembly or use of this product, contact Customer Service at US: +1 (800) 359-5520

**Speaker  
Weight Limit**  
**DO NOT  
EXCEED**



## Tool Needed



**Screwdriver**



# Parts and Hardware

**⚠ WARNING:** This product contains small items that could be a choking hazard if swallowed.

Before starting assembly, verify all parts are included and undamaged. If any parts are missing or damaged, do not return the damaged item to your dealer; contact Customer Service. Never use damaged parts!

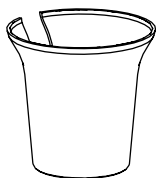
**📄 NOTE:** Not all hardware included will be used.

Quantities shown are for one speaker stand.

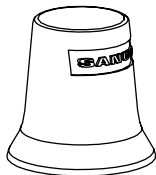
## STEP 1



**Tube**  
**01 x1**

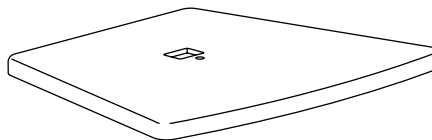


**Top Collar**  
**02 x1**

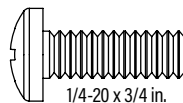


**Bottom Collar**  
**03 x1**

## STEP 2



**Base**  
**04 x1**



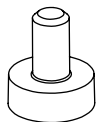
**Base Assembly  
Screw**  
**05 x1**

1/4-20 x 3/4 in.



**Lock Washer**  
**06 x1**

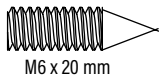
## STEP 4



Rubber Pad

07 x4

### OPTIONAL



Carpet Spike

08 x4



Jam Nut

09 x4

M6

## STEP 5-B



Speaker Bracket

17 x1

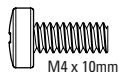
## STEP 5-A

Speaker Screws

[only one size fits your speaker]

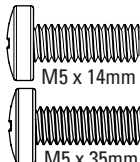
x1 each 14

M4 Speaker Screw



M4 x 10mm

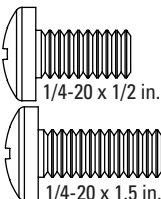
M5 Speaker Screws



M5 x 14mm

M5 x 35mm

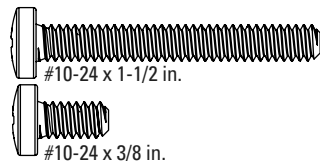
1/4-20 Speaker Screws



1/4-20 x 1/2 in.

1/4-20 x 1.5 in.

#10 Speaker Screws



#10-24 x 1-1/2 in.

#10-24 x 3/8 in.

Spacer [if needed]

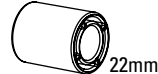
x1 each 15



2.5mm



5mm



22mm

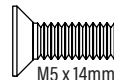


Top Bracket (5-B)

18 x1

E100 Speaker Screws

19 x1



M5 x 14mm

20 x1



10-24 x 3/8 in.



Top Bracket (5-A)

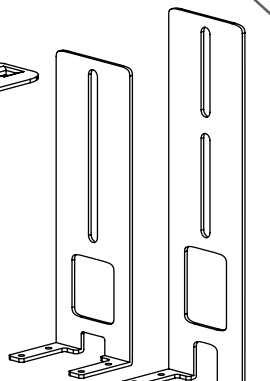
10 x1



M4 x 6mm

Back Bracket Screw

11 x2



Back Bracket Short

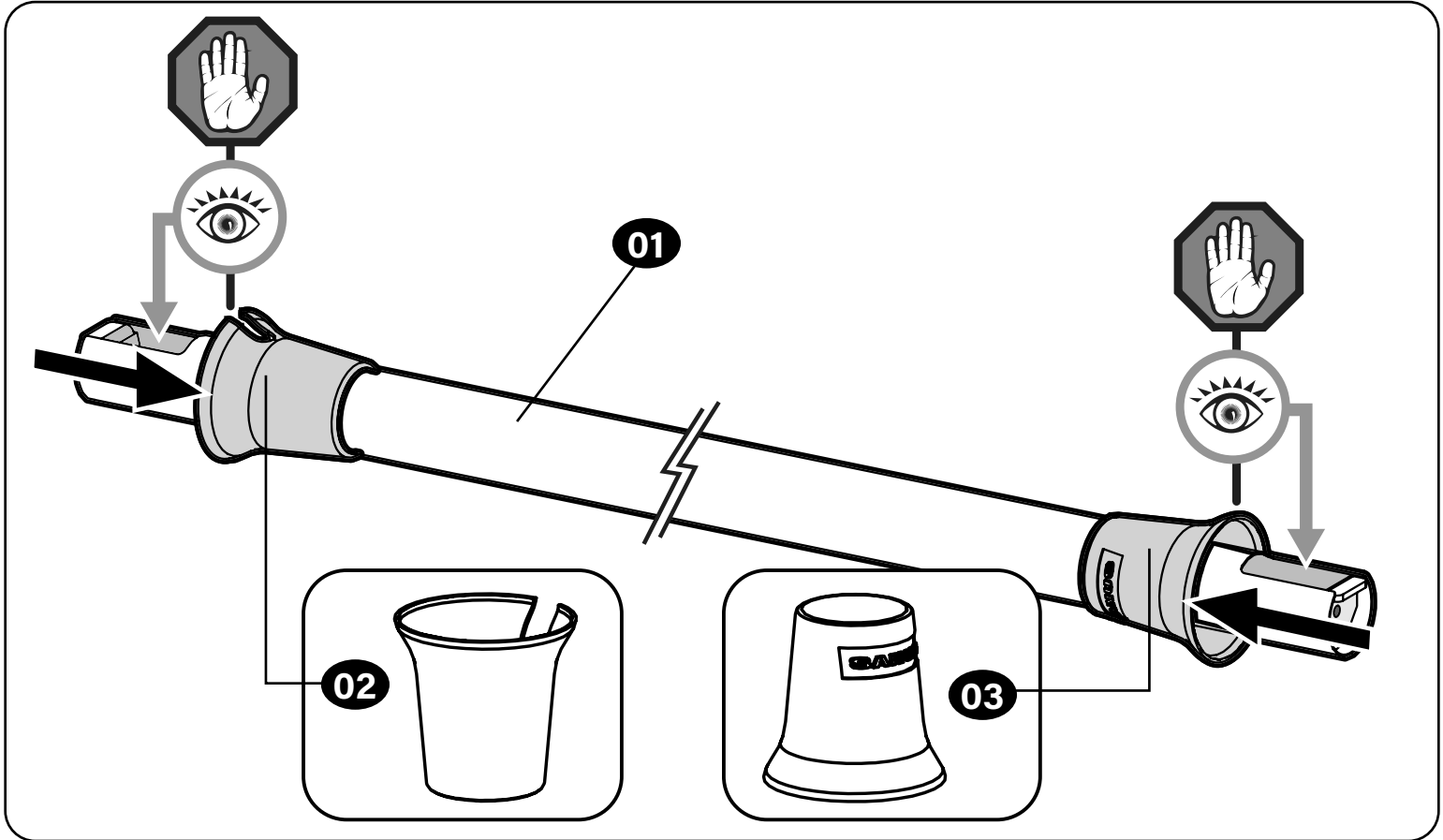
12 x1

Back Bracket Long

13 x1

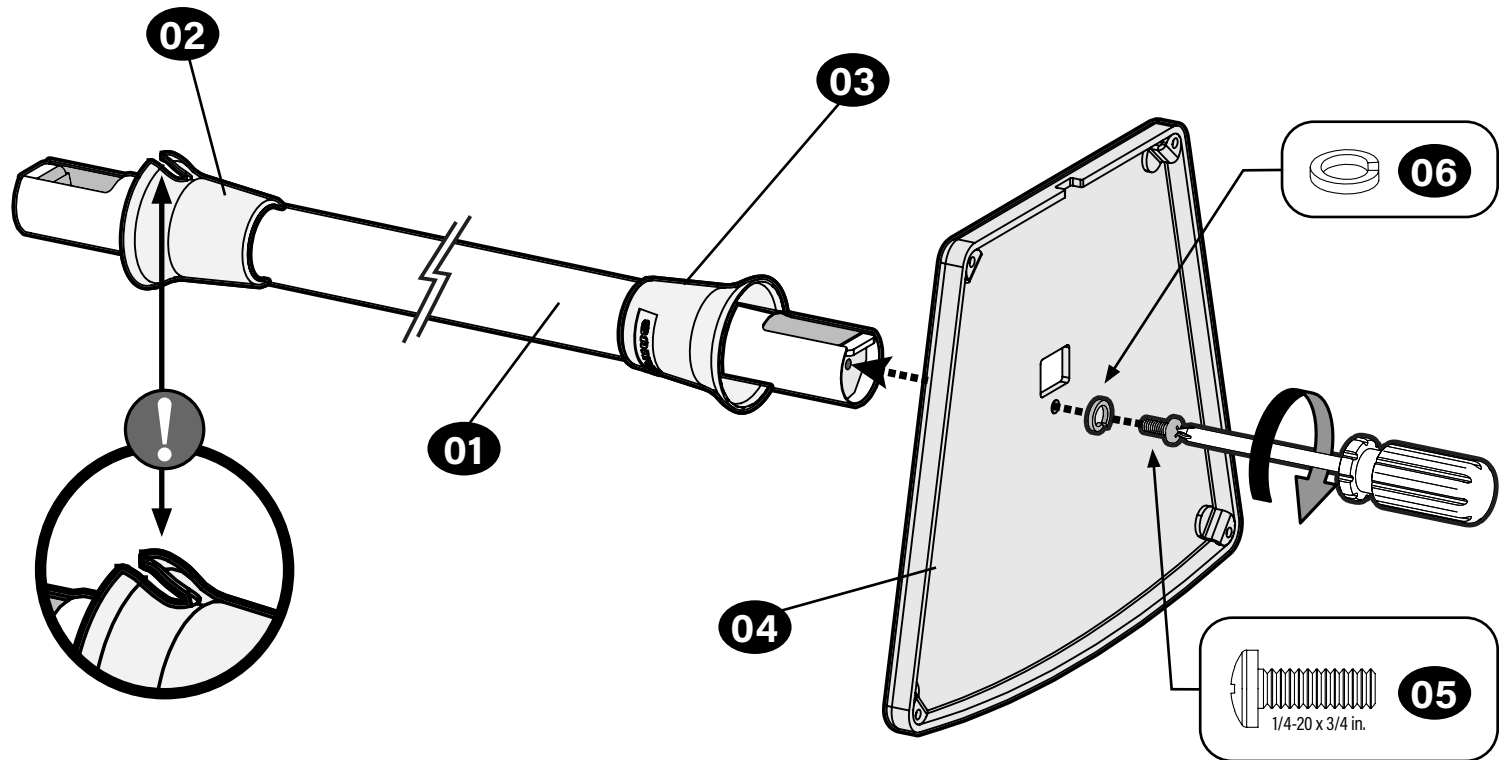
# STEP 1

## Slide Collars onto Tube



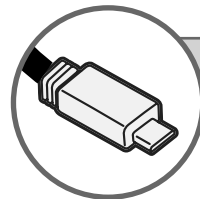
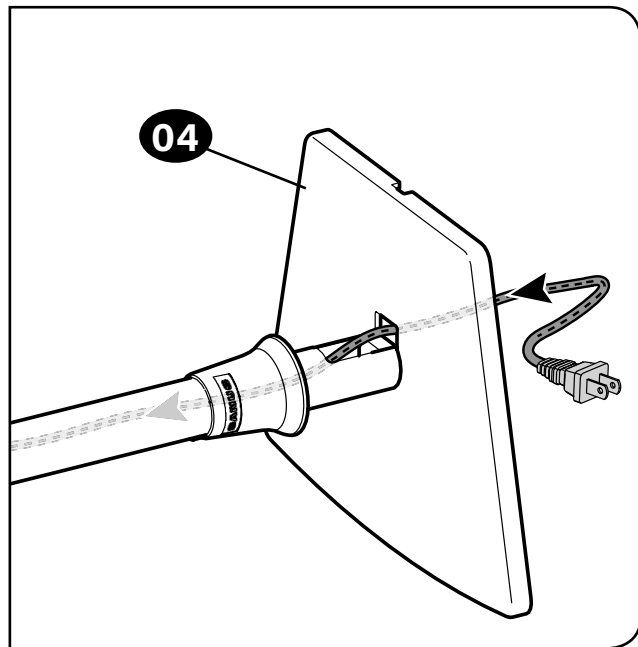
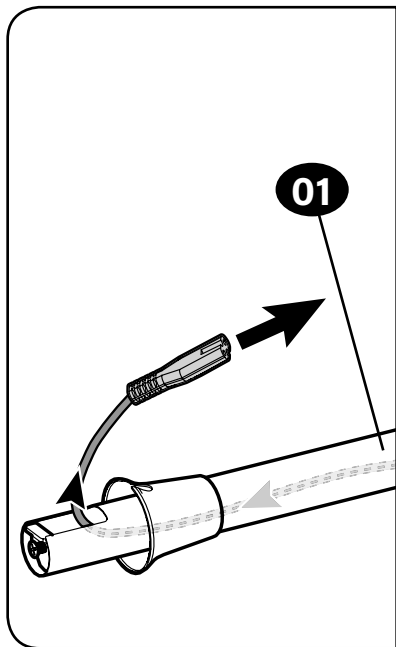
# STEP 2

## Attach Base to Tube




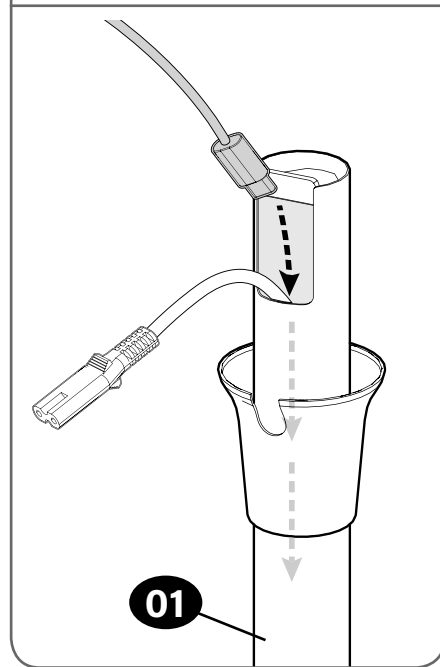
# STEP 3

## Route Speaker Power Cable



### USB [OPTIONAL]

 **NOTE:** USB, if required (see your speaker manual), installs easier AFTER the power cable.



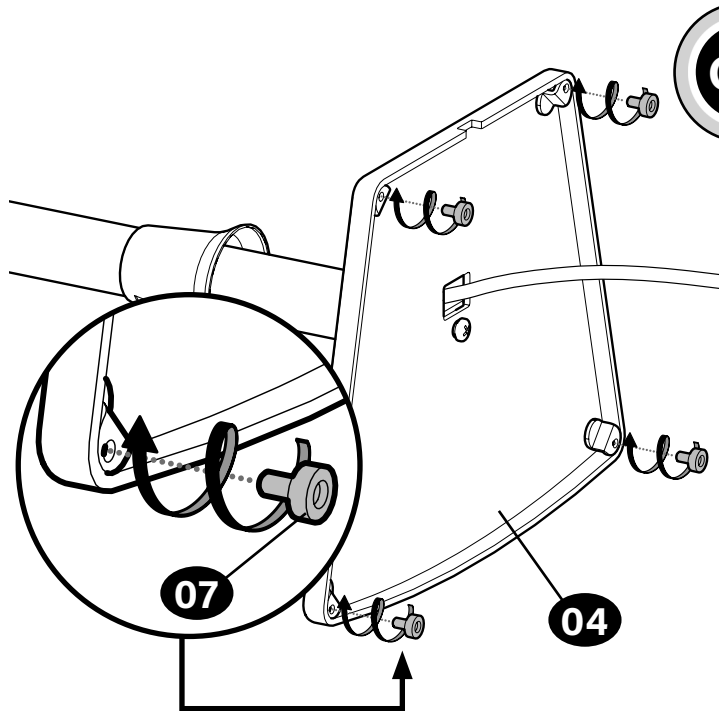


# STEP 4

## Install Rubber Pads -or- Carpet Spikes

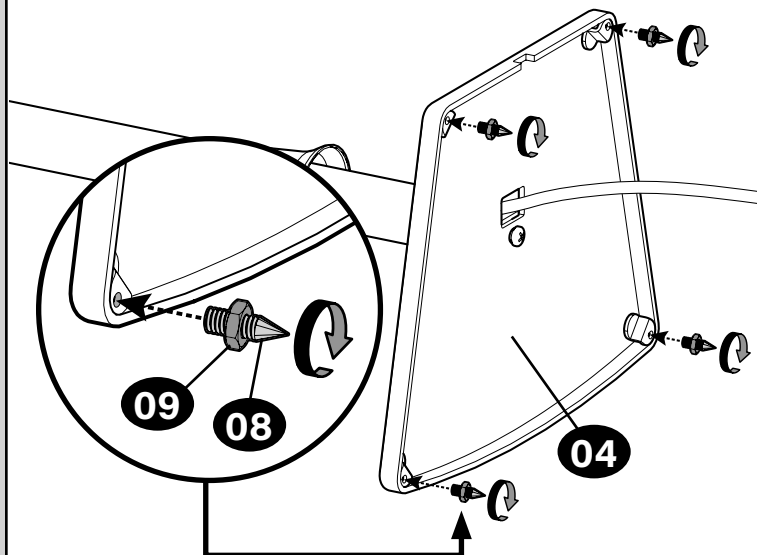
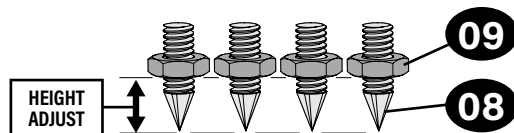
### Rubber Pads

Twist rubber pads **07** into the base **04**.

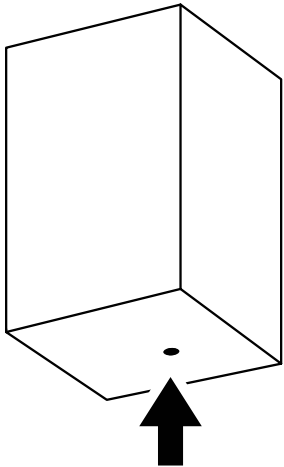
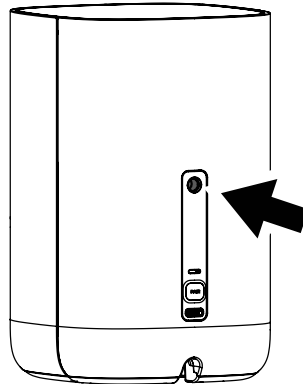
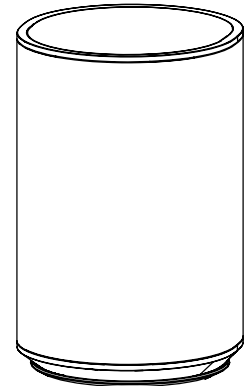


### Optional Carpet Spikes

**⚠ WARNING:** The ends of carpet spikes **08** are sharp and may scratch flooring, damage wiring, or be hazardous to children.

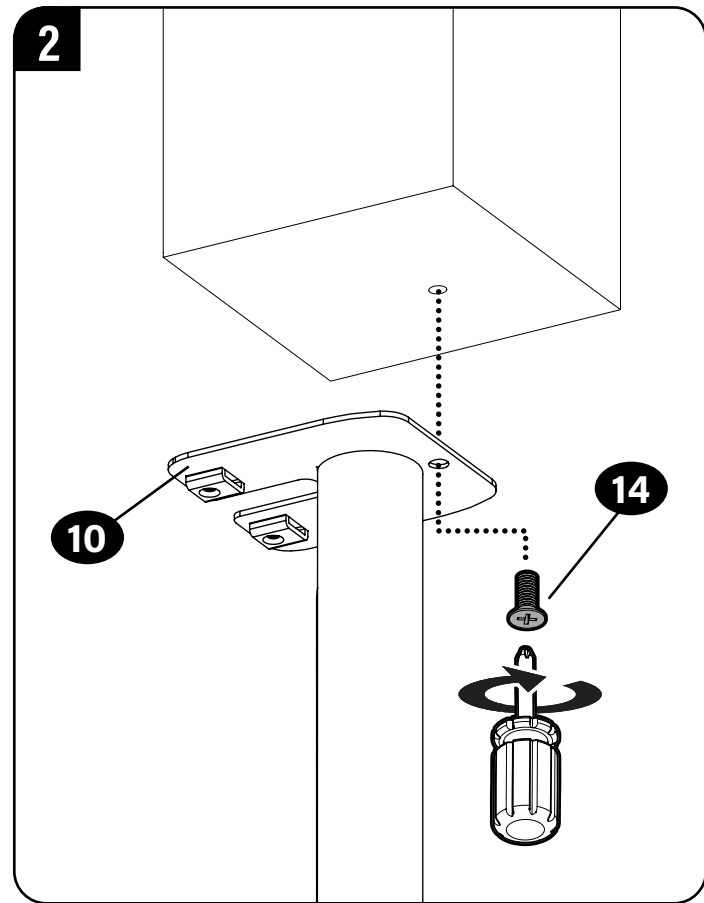
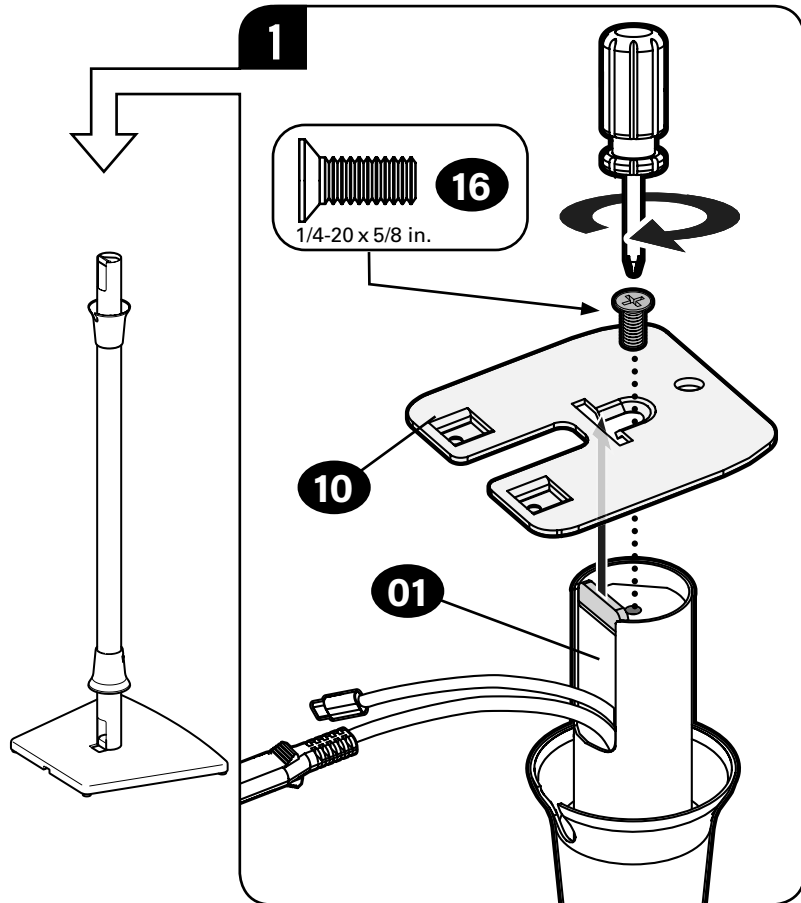


**Follow the next steps based on your speaker style.**

**STEP 5-A [PAGE 11]****Bottom-mounted  
Speakers****STEP 5-B [PAGE 12]****Back-mounted  
Speakers****STEP 5-C [PAGE 16]****Sonos® Era 100™**

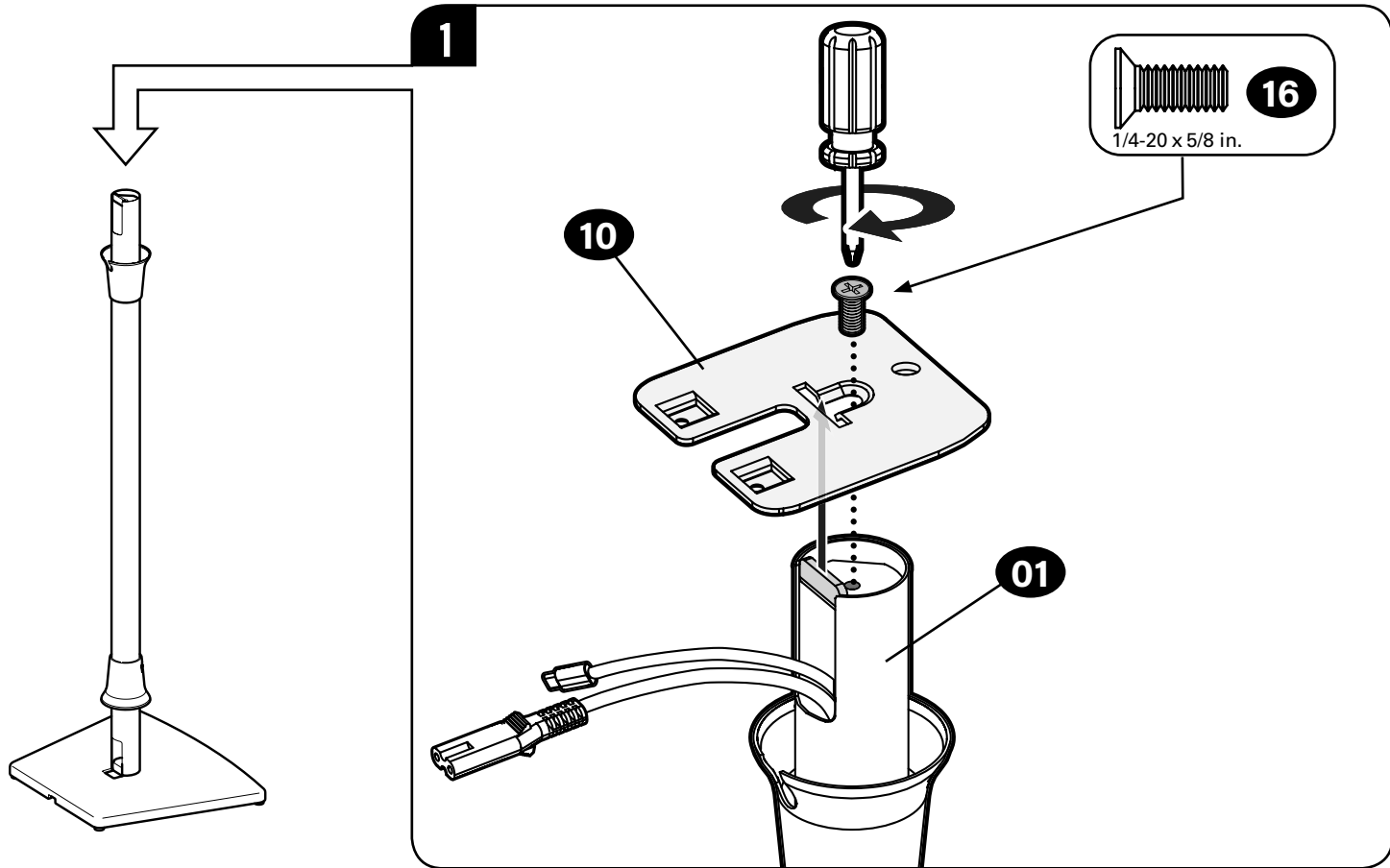
# STEP 5-A

## Bottom-Mounted Speakers



# STEP 5-B

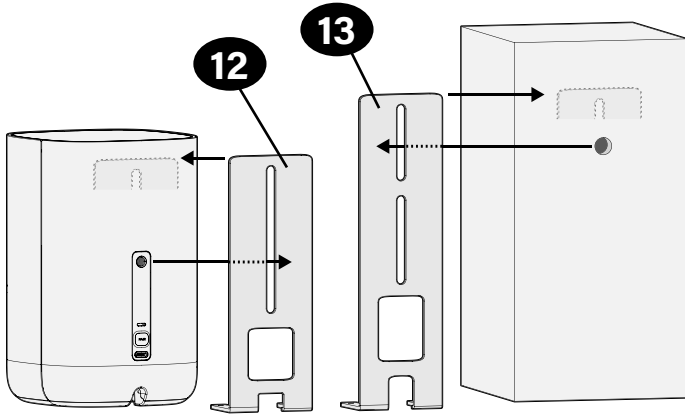
# Back-Mounted Speakers



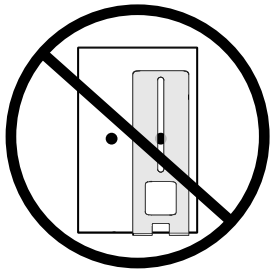
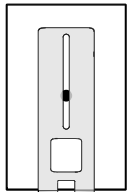
2



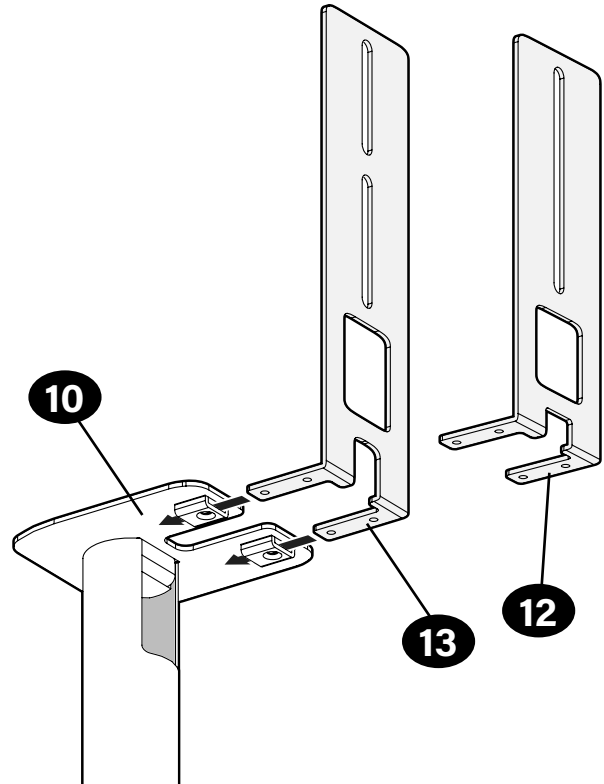
**NOTE:** Use the speaker bracket **12** or **13** that best fits your speaker.




**! IMPORTANT:** Speaker must be centered on bracket **12** / **13**.

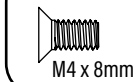
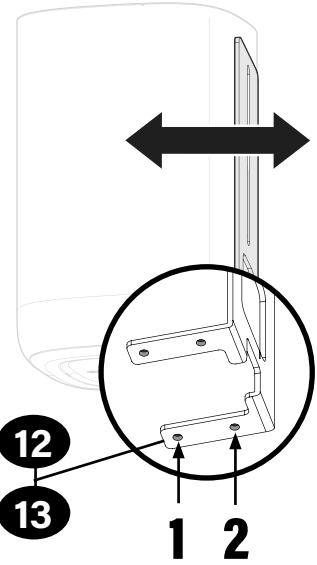


3

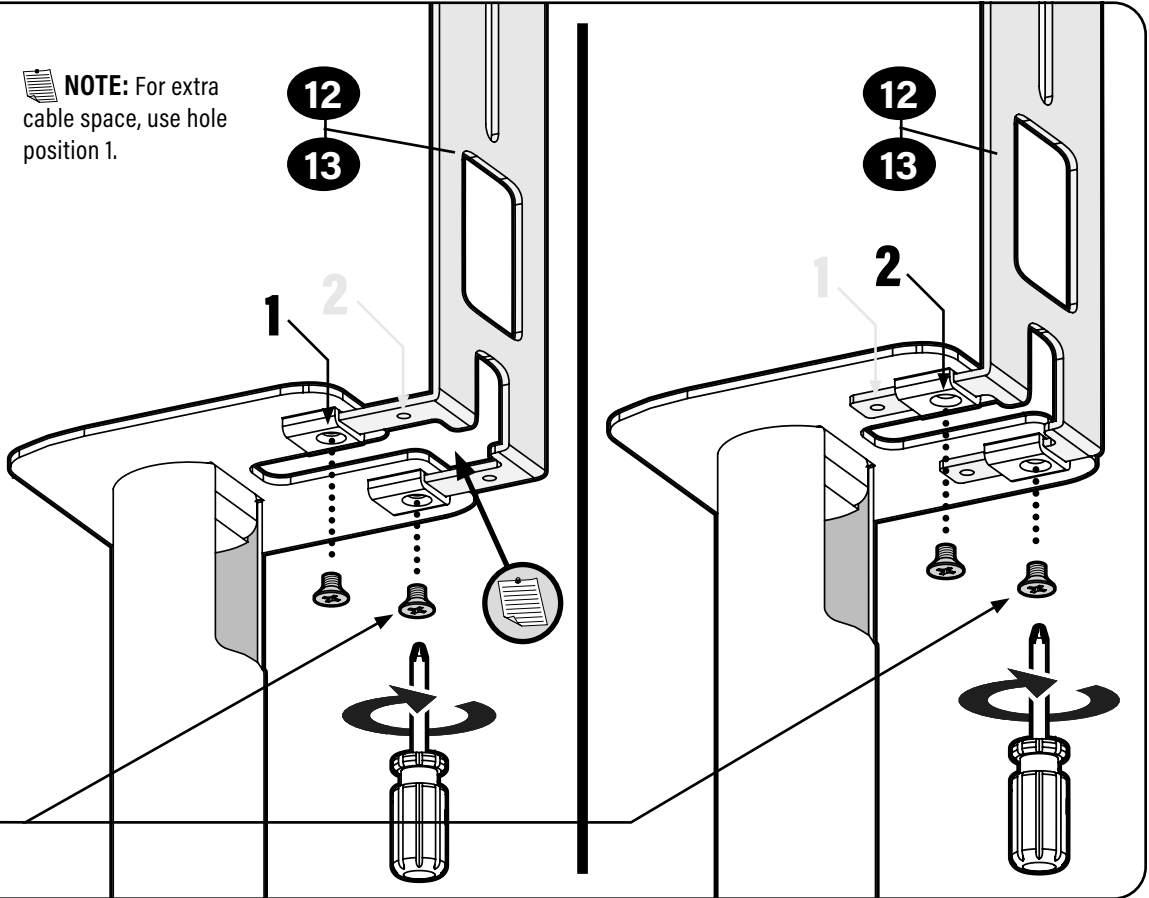


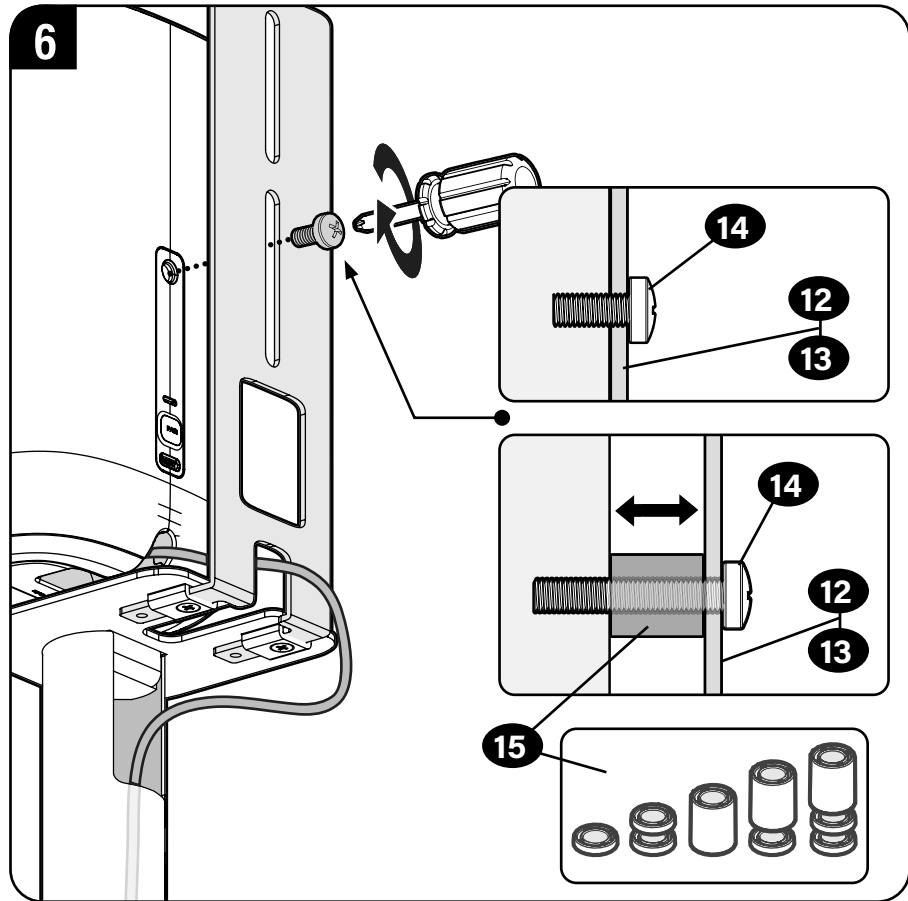
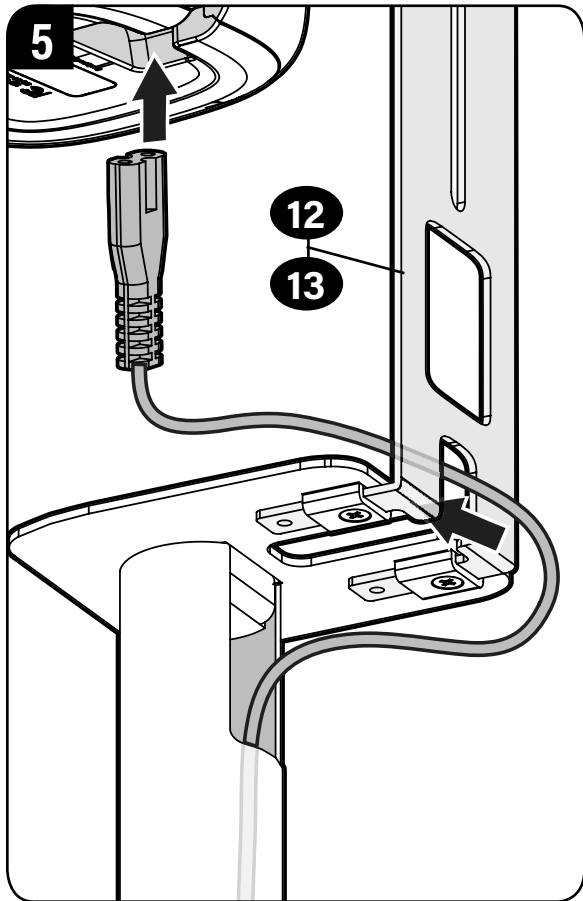
4

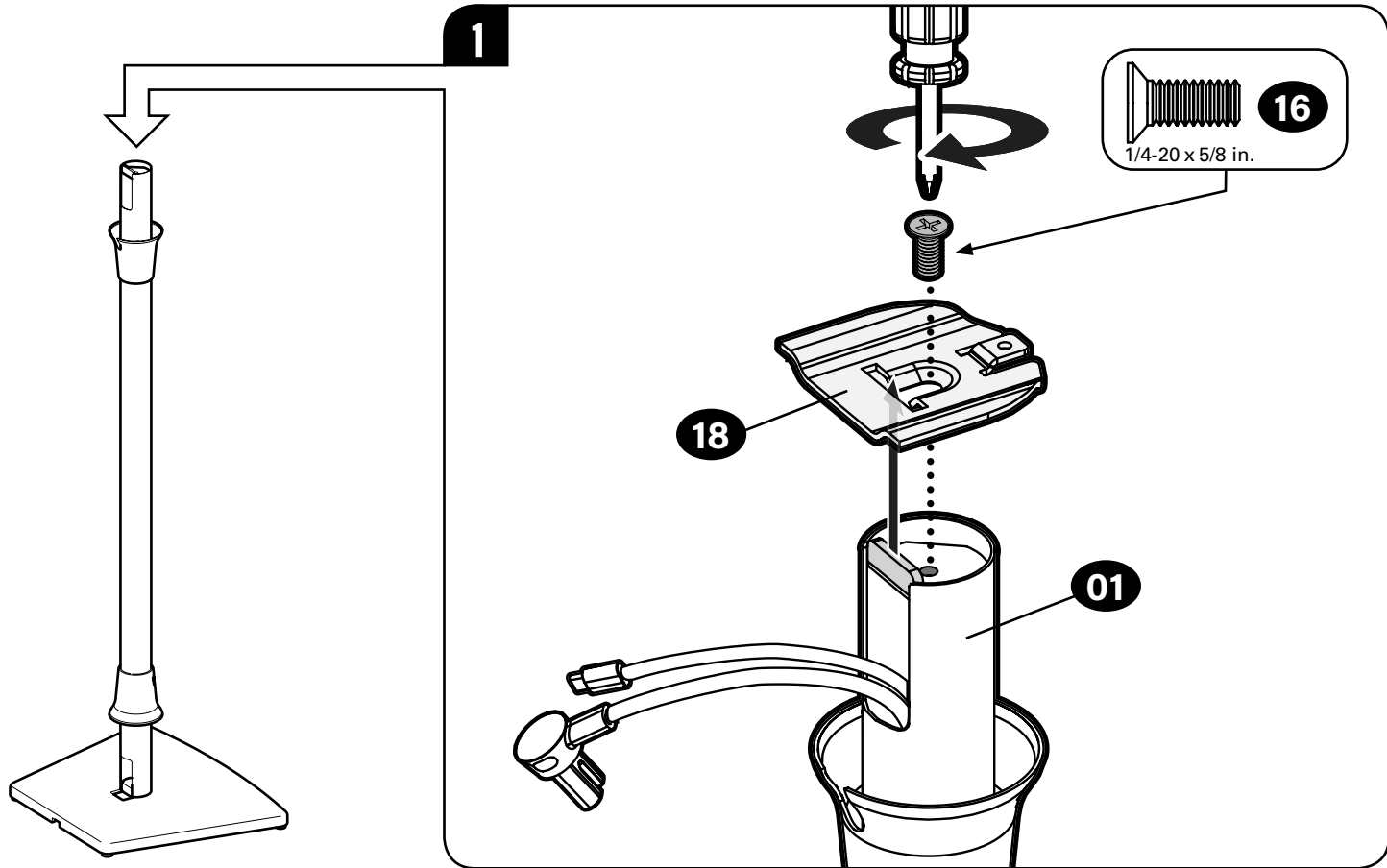
 **NOTE:** For extra cable space, use hole position 1.



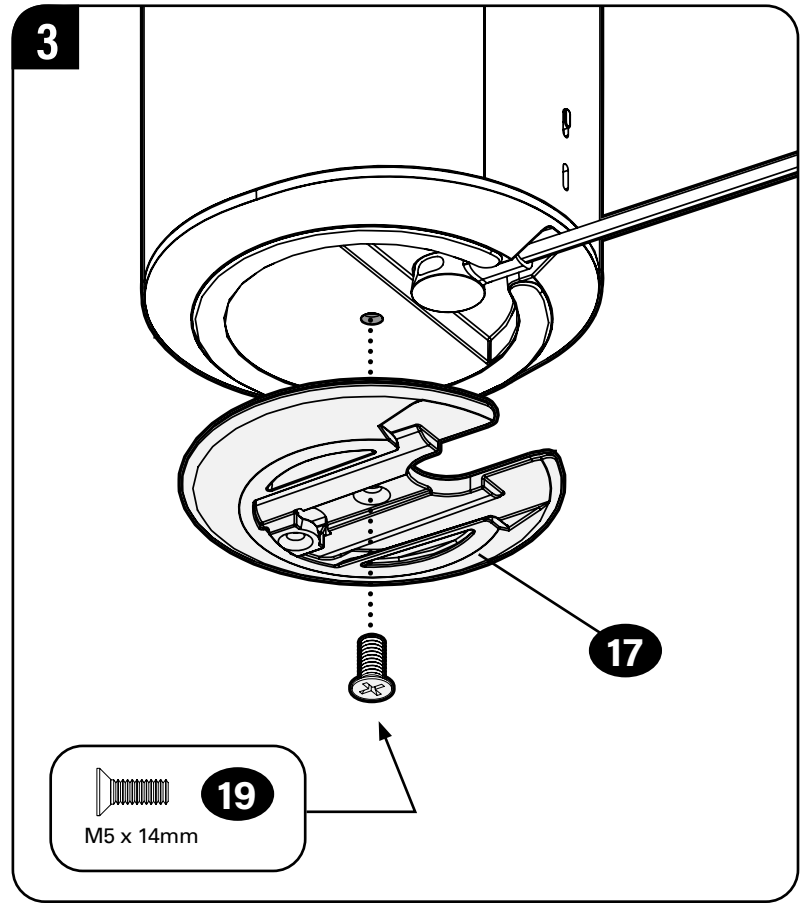
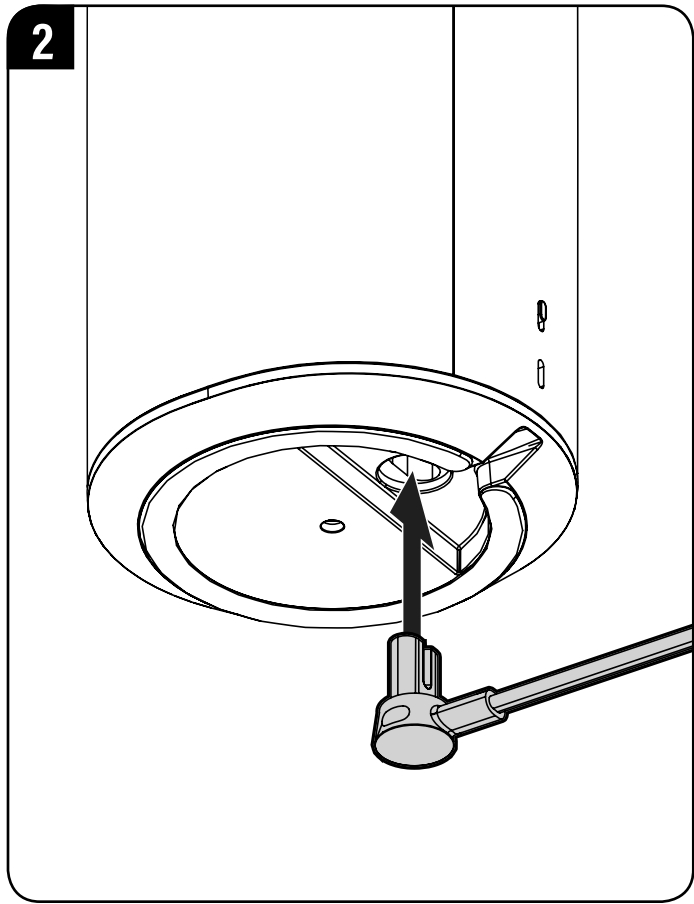
11



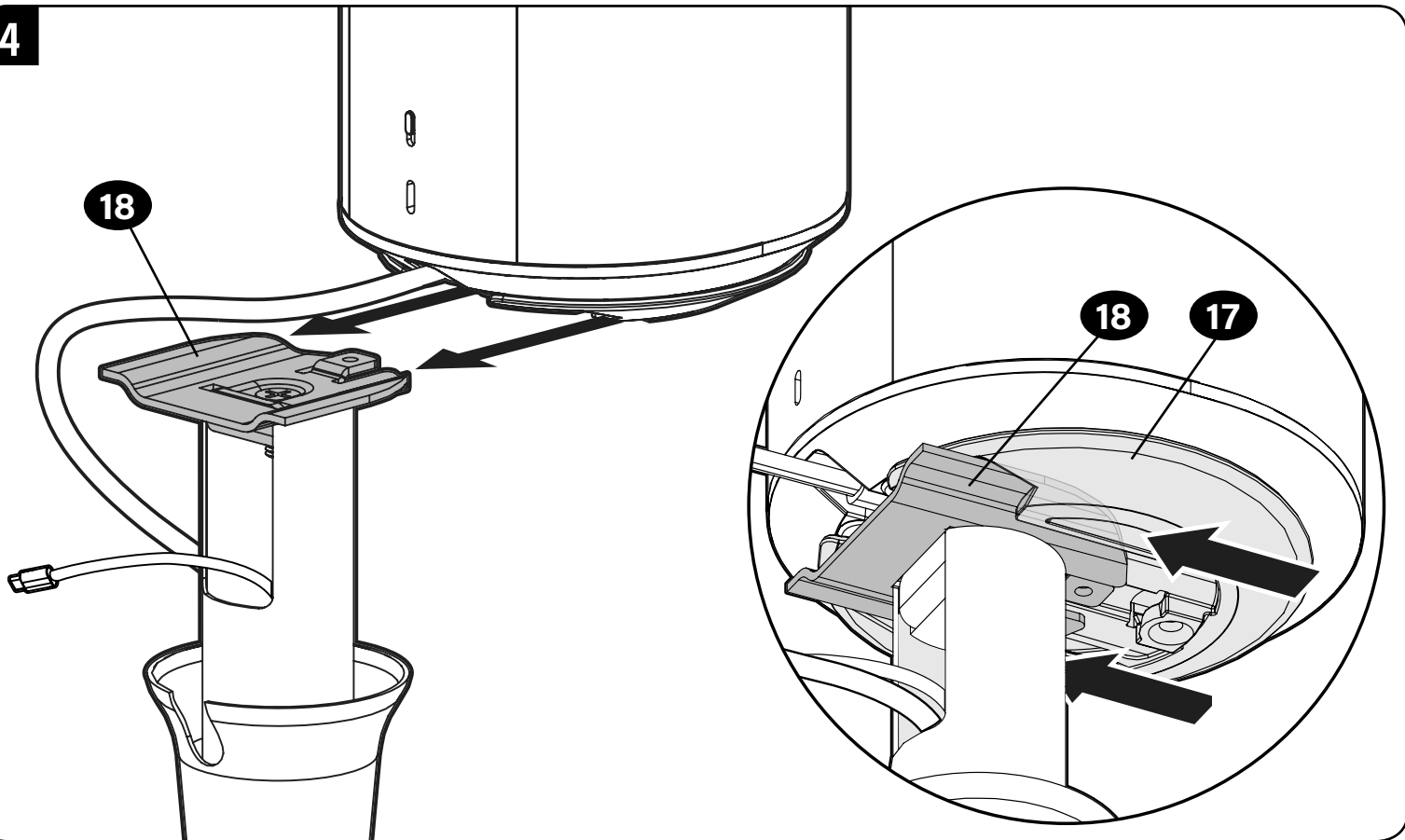




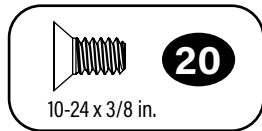
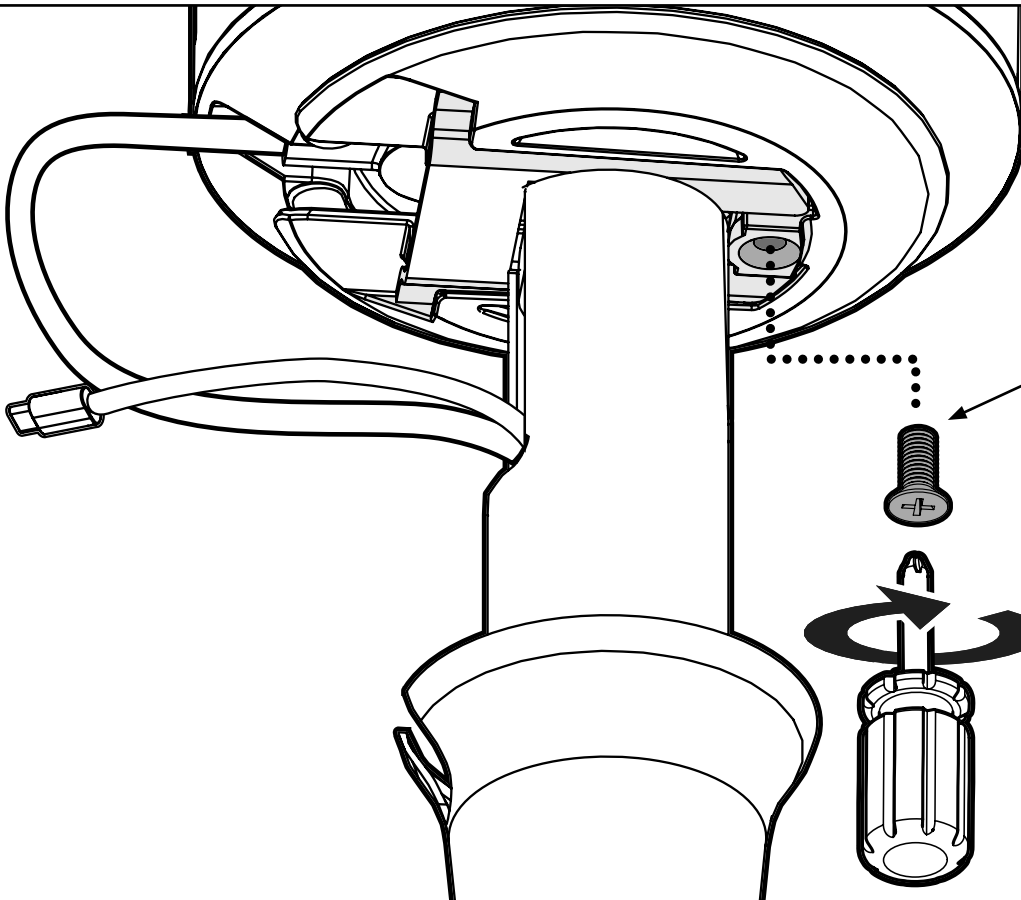




4



5

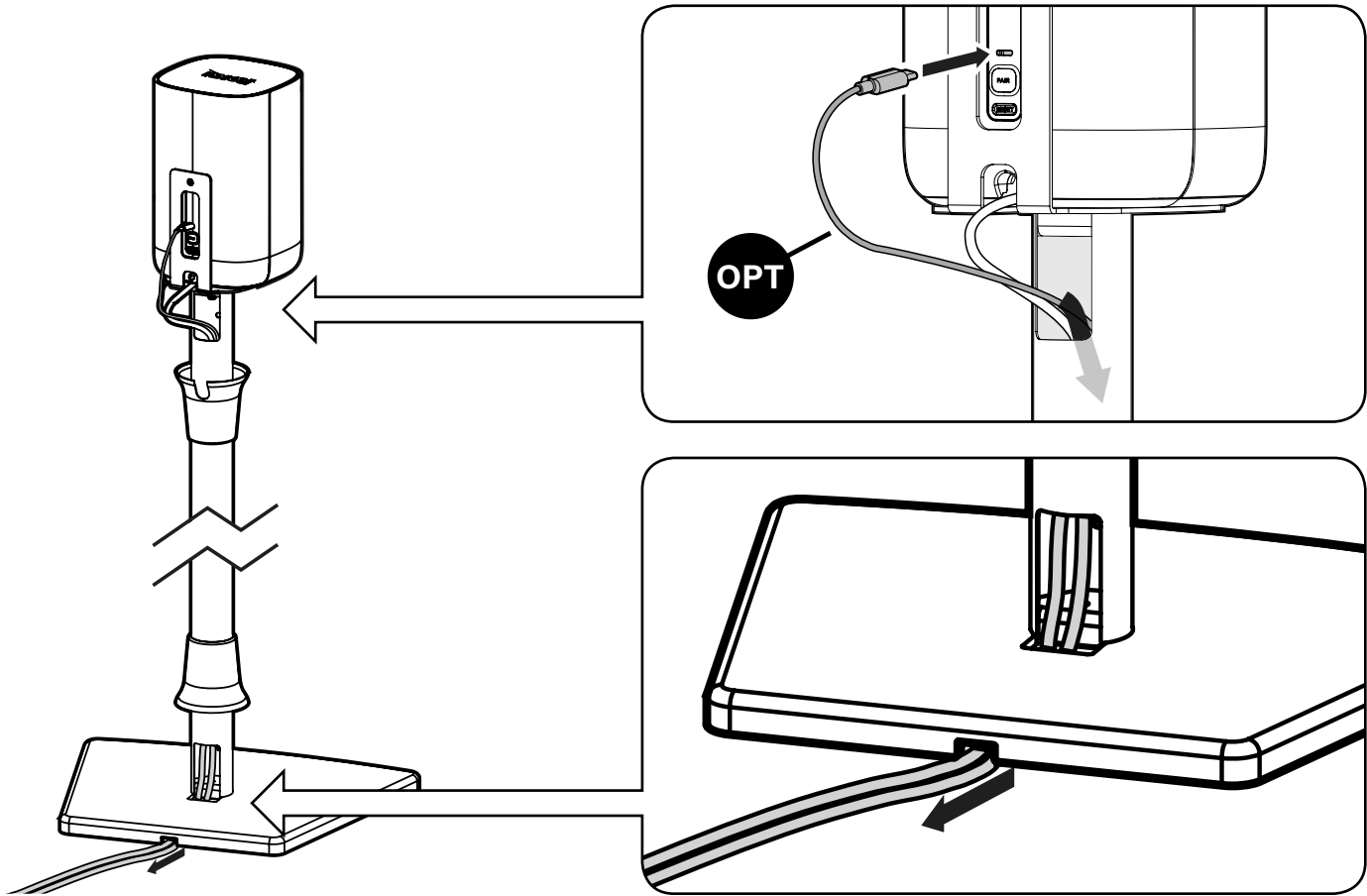


20

10-24 x 3/8 in.

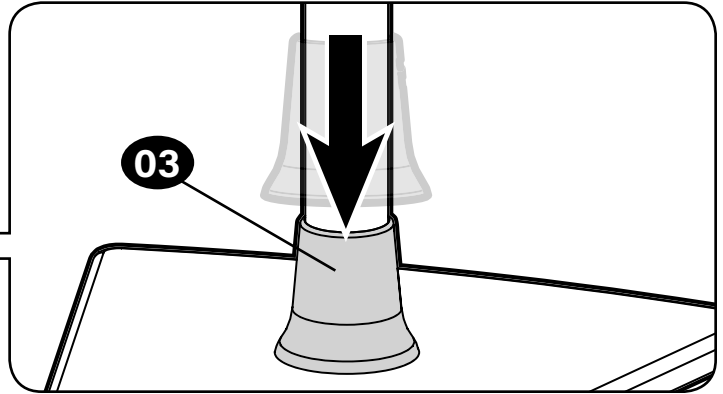
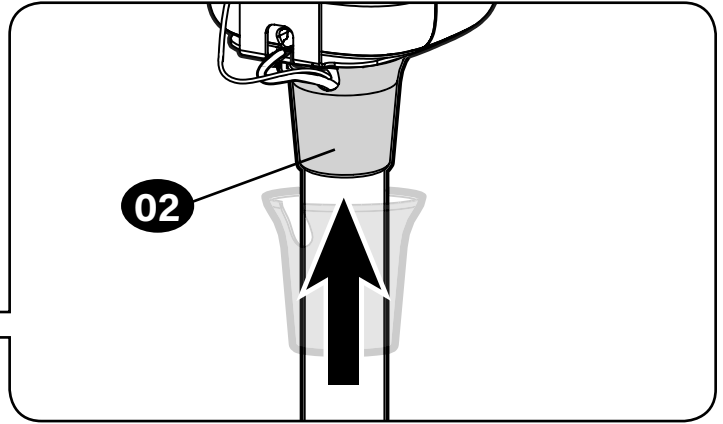
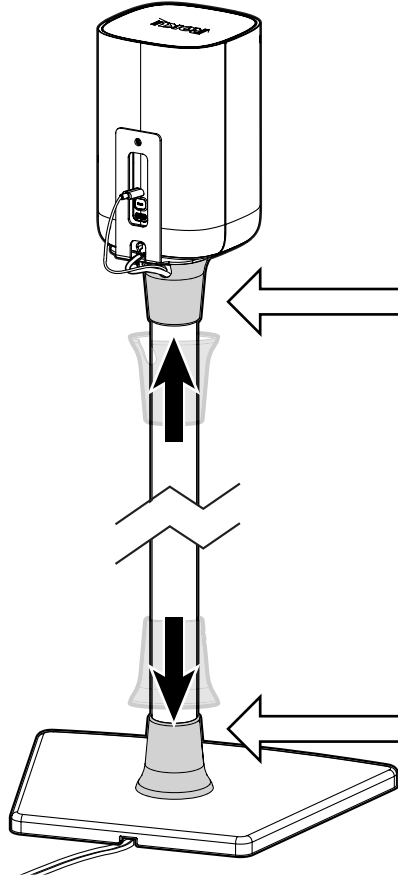
# STEP 6

## Adjust Cables



# STEP 7

## Position Collars



# INSTRUCCIONES IMPORTANTES DE SEGURIDAD:

GUARDE ESTAS INSTRUCCIONES Y LEA TODO EL MANUAL ANTES DE UTILIZAR ESTE PRODUCTO.

Antes de comenzar, verifiquemos que este producto sea el ideal para sus necesidades.

**⚠️ PRECAUCIÓN:** Evite posibles lesiones personales y daños materiales.

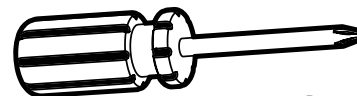
- Consulte el manual del usuario de su altavoz para ver si existe algún requisito especial para instalar su altavoz en la pared.
- Lea estas instrucciones en su totalidad para sentirse seguro y cómodo con este fácil proceso de instalación.
- No utilice este producto para ningún otro propósito que no sea el explícitamente especificado por el fabricante.
- El fabricante no se responsabiliza por ningún daño o lesión resultante del montaje incorrecto o del uso indebido.
- Si no entiende las instrucciones o si tiene dudas acerca de la seguridad de la instalación, del ensamblado o del uso del producto, póngase en contacto con el servicio de atención al cliente al +1 (800) 359-5520.

## Peso máximo

**NO LO EXCEDA**



## herramienta necesaria



Destornillador

## Dimensiones (consulte la página 3)

## Piezas y elementos de sujeción (consulte la página 4)

**⚠ ADVERTENCIA:** Este producto contiene piezas pequeñas que, si fuesen tragadas, podrían producir asfixia.

Antes de iniciar el ensamblaje, compruebe que todas las piezas estén incluidas y en buenas condiciones. Si faltan piezas o alguna está dañada, no devuelva el artículo al distribuidor. Póngase en contacto con el servicio de atención al cliente. Nunca utilice piezas deterioradas.

**📄 NOTA:** No todos los elementos de sujeción incluidos deberán utilizarse. Las cantidades que se muestran corresponden a un soporte para altavoces.

### PASO 1

Instalar los collarines en el tubo (consulte la página 6)

### PASO 2

Ajustar la base en el tubo (consulte la página 7)

### PASO 3

Pasar el cable de alimentación de los altavoces (consulte la página 8)

**📄 NOTA:** El cable USB, si se requiere (consulte el manual de altavoces), debe instalarse siempre después del cable de alimentación correspondiente.

### PASO 4

Instalar las almohadillas de aislamiento de goma o las puntas para alfombras (consulte la página 9)

**ALMOHADILLAS DE AISLAMIENTO DE GOMA** - Gire las almohadillas de aislamiento de goma **07** hacia la base **04**.

**PUNTAS OPCIONALES PARA ALFOMBRAS** - **⚠ PRECAUCIÓN:** Los extremos de las puntas para alfombras **08** son puntiagudos y podrían rayar el suelo, dañar el cableado o ser peligrosos para los niños.

### PASO 5

Montaje del altavoz (consulte la página 10)

**EN FUNCIÓN DE SU MODELO DE ALTAVOZ, SIGA EL PASO ADECUADO.**

**PASO 5-A [página 11]:** Inserción roscada en el fondo.  
**PASO 5-B [página 12]:** Altavoces montados en la parte posterior.  
**PASO 5-C [página 16]:** Altavoces Sonos® Era 100.

### PASO 5-A

Altavoces montados en la parte posterior (consulte la página 11)

- 2** **📄 NOTA:** Utilice el soporte de altavoz **12** o **13** que mejor se adapte a su altavoz. **⚠ IMPORTANTE:** el altavoz debe estar centrado en el soporte **12** / **13**.
- 4** **📄 NOTA:** Si necesita más espacio para los cables, utilice la posición de orificio 1.

### PASO 5-B

Altavoces montados en la parte posterior (consulte la página 12)

### PASO 5-C

Altavoces Sonos® Era 100 (consulte la página 16)


### PASO 6

Jalar los cables (consulte la página 20)

### PASO 7

Colocar los collarines (consulte la página 21)

# SANUS®

A brand of  Legrand

**Thank you for choosing SANUS!** Please take a moment to let us know how we did:

**+1 (800) 359-5520**

Legrand AV Inc. and its affiliated corporations and subsidiaries (collectively, "Legrand"), intend to make this manual accurate and complete. However, Legrand AV makes no claim that the information contained herein covers all details, conditions, or variations. Nor does it provide for every possible contingency in connection with the installation or use of this product. The information contained in this document is subject to change without notice or obligation of any kind. Legrand AV makes no representation of warranty, expressed or implied, regarding the information contained herein. Legrand AV assumes no responsibility for accuracy, completeness or sufficiency of the information contained in this document.

©2023 Legrand AV Inc. All rights reserved. SANUS is a brand of Legrand.

All other brand names or marks are used for identification purposes and are trademarks of their respective owners.

**Legrand AV Inc.** • 6436 City West Parkway • Eden Prairie, MN 55344 USA

6901-603170 00