

SANUS
E L I T E

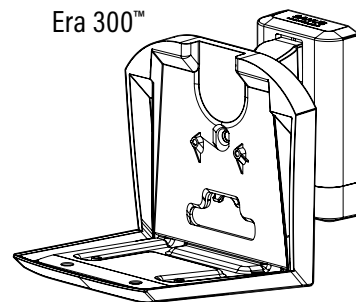
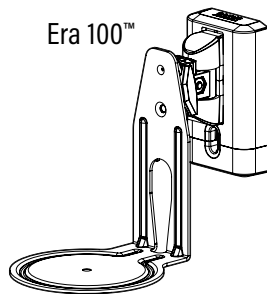
A brand of **legrand**

BSWME2

Tilt & Swivel Speaker Wall Mount
For SONOS® Era 100™ and Era 300™

INSTRUCTION MANUAL

Texto en español, página 38



We'll Make It Stress-Free

If you have any questions along the way, just give us a call.

US: +1 (800) 359-5520 We're ready to help!

IMPORTANT SAFETY INSTRUCTIONS

— PLEASE READ ENTIRE MANUAL PRIOR TO USE — SAVE THESE INSTRUCTIONS

Before getting started, let's make sure this product is perfect for you!

This stand is designed to support only Sonos® Era 100™ and Era 300™ speakers.

⚠ CAUTION: Avoid potential personal injuries and property damage!

- Check your speaker owner's manual to see if there are any special requirements for mounting your speaker.
- Please read through these instructions completely to be sure you're comfortable with this easy install process.
- Do not use this product for any purpose not explicitly specified by manufacturer.
- Manufacturer is not responsible for damage or injury caused by incorrect assembly or use.
- The wall must be capable of supporting five times the weight of the speaker and mount combined.
- If you do not understand these instructions or have doubts about the safety of the installation, assembly or use of this product, contact Customer Service at +1 (800) 359-5520.

**Speaker Weight Limit
DO NOT EXCEED**

Sonos®
Era 100™

5 lbs.
(2.2 kg)

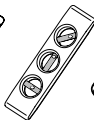
Sonos®
Era 300™

10 lbs.
(4.5 kg)

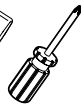
**Tools
Needed**



Pencil



Level



Screwdriver



Electric Drill

Wood Stud Install



Stud Finder



Awl



1/8 in.
(3 mm)
Wood
Drill Bit

Concrete Install



Hammer



1/4 in.
(6.5 mm)
Masonry
Drill Bit

Drywall Install



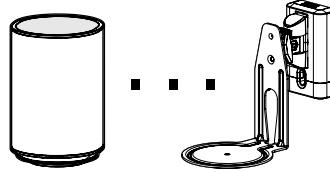
Hammer



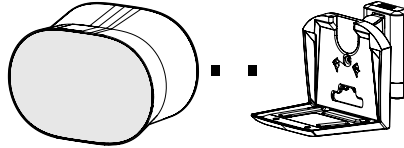
1/4 in.
(6.5 mm)
Masonry
Drill Bit

Parts List 4-5

Era™ 100 Speaker 6-21
Instructions



Era™ 300 Speaker 22-37
Instructions



Texto en español 38-39

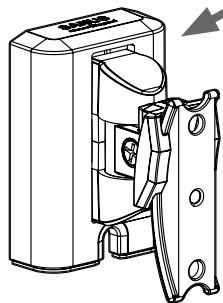
Supplied Parts and Hardware

⚠ WARNING: This product contains small items that could be a choking hazard if swallowed.

Before starting assembly, verify all parts are included and undamaged. If any parts are missing or damaged, do not return the damaged item to your dealer; contact Customer Service. Never use damaged parts!

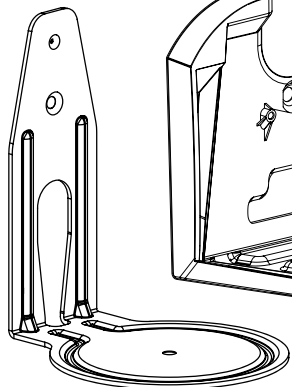
Quantities shown are for one speaker mount.

STEP 1



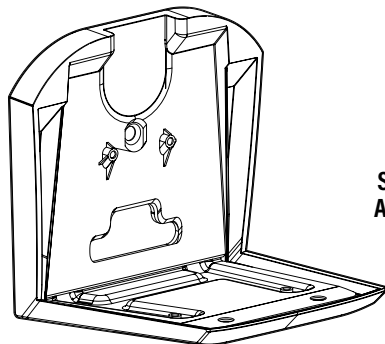
Wall Mount

01 x1



Era 100™ Speaker Bracket

02 x1



Era 300™ Speaker Bracket

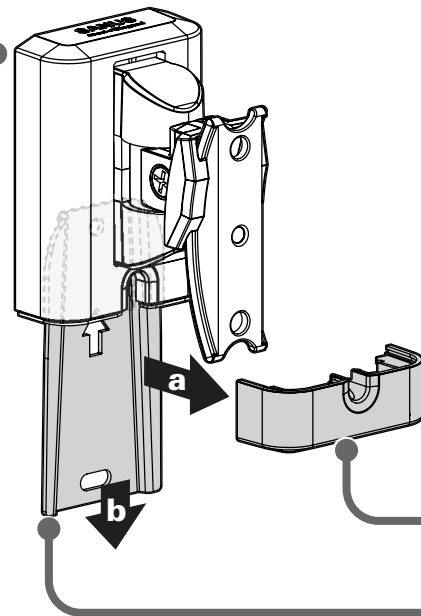
03 x1



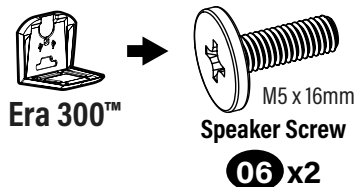
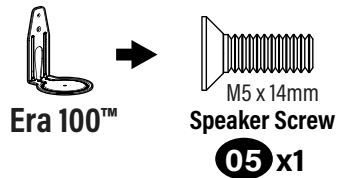
#10-24 x 1/2 in.

Speaker Bracket
Assembly Screw

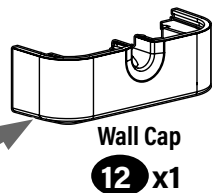
04 x1



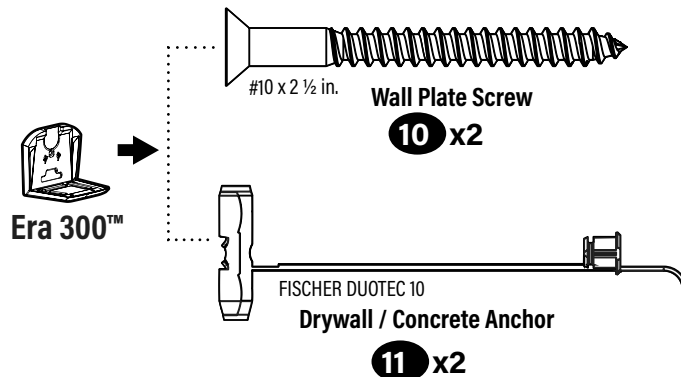
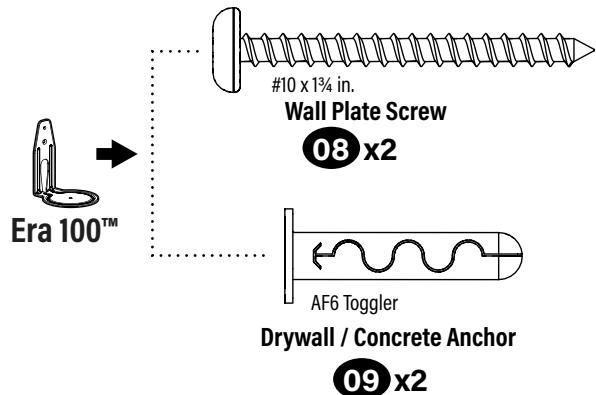
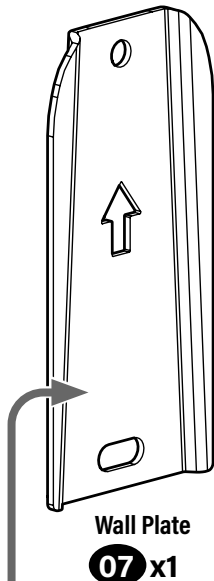
STEP 2



STEP 4

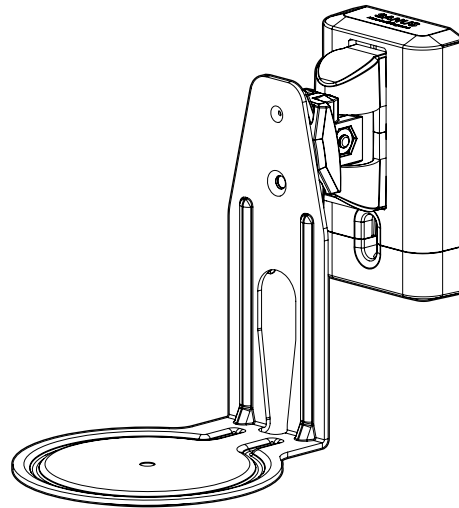
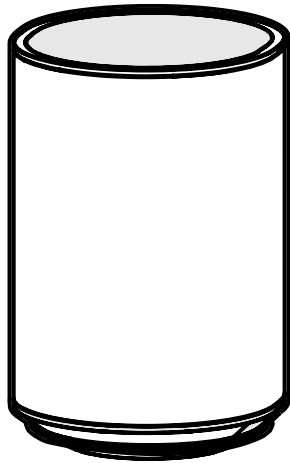


STEP 3



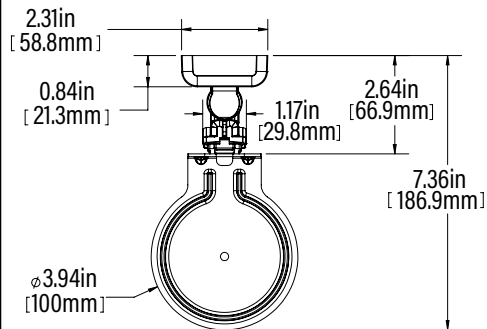
For SONOS[®] Era 100[™]

Pages 6-21

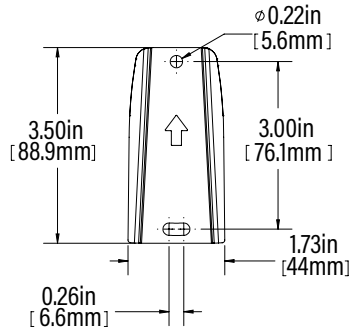


Dimensions

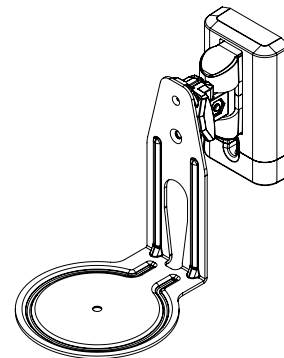
TOP VIEW



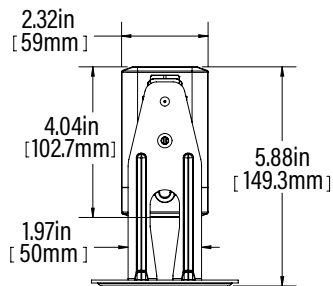
WALL PLATE



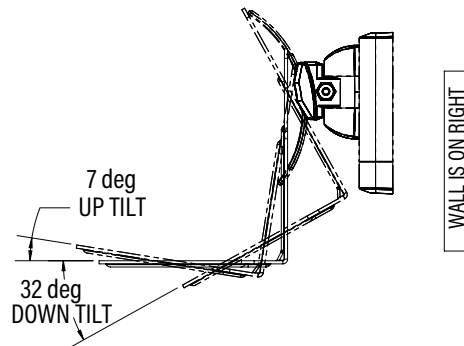
3-D



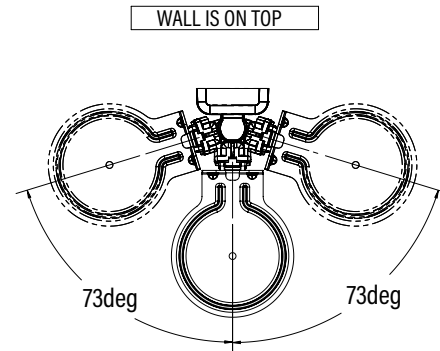
FRONT VIEW



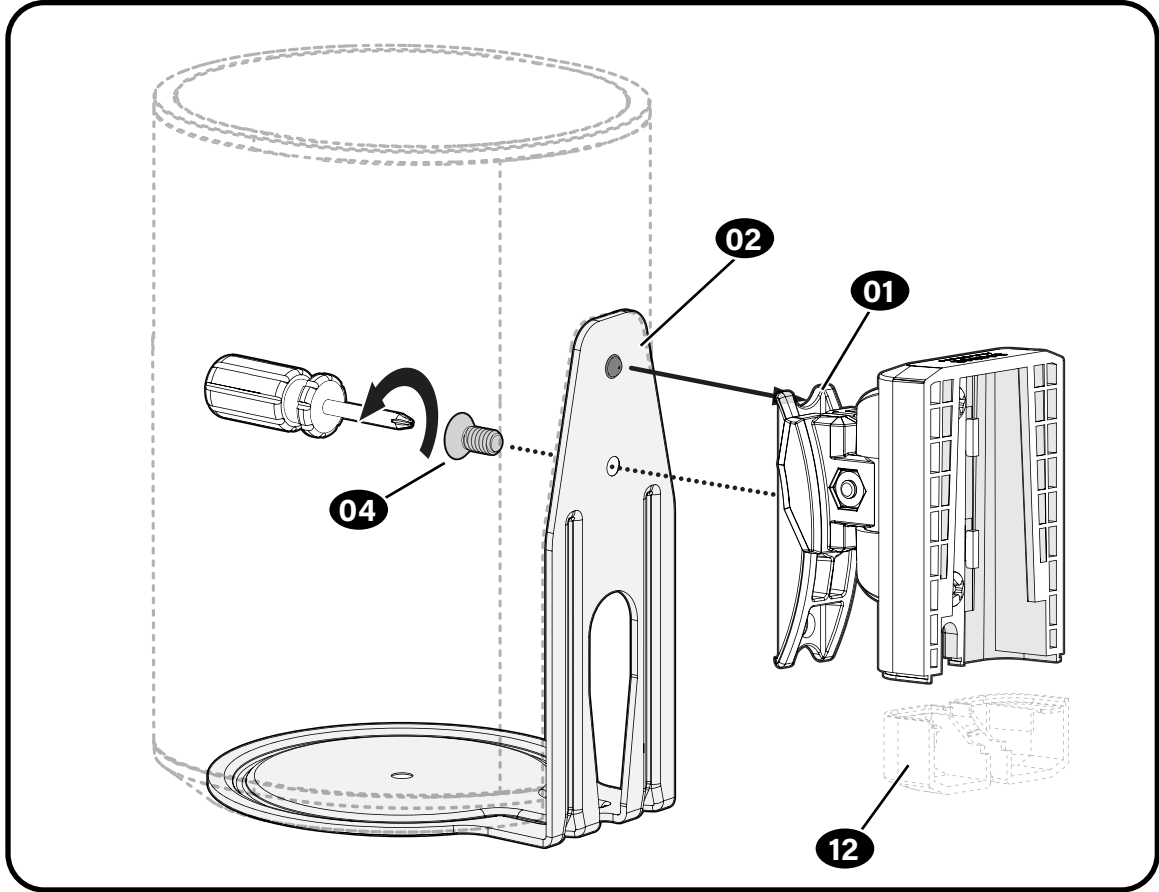
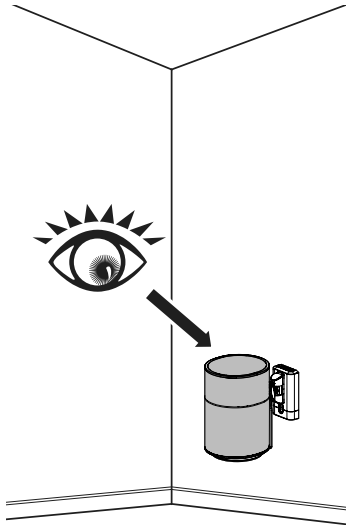
SIDE VIEW - TILT



TOP VIEW - SWIVEL

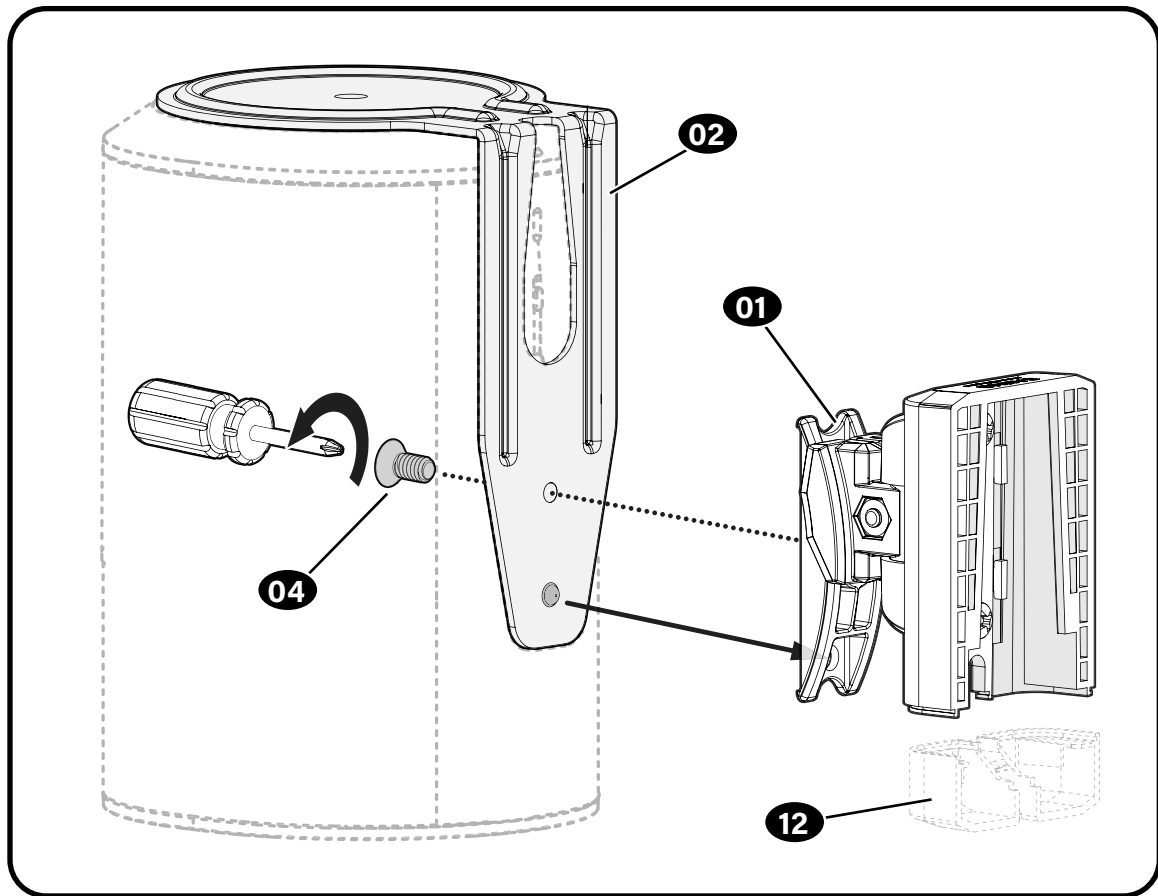
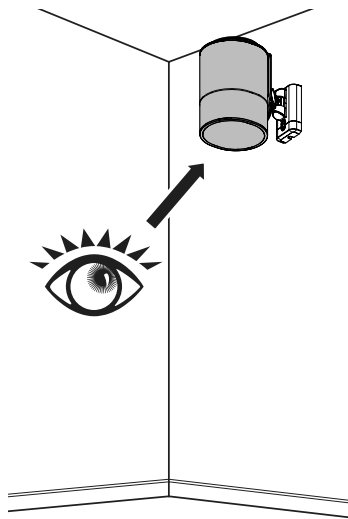


BELOW
Eye Level
Installation



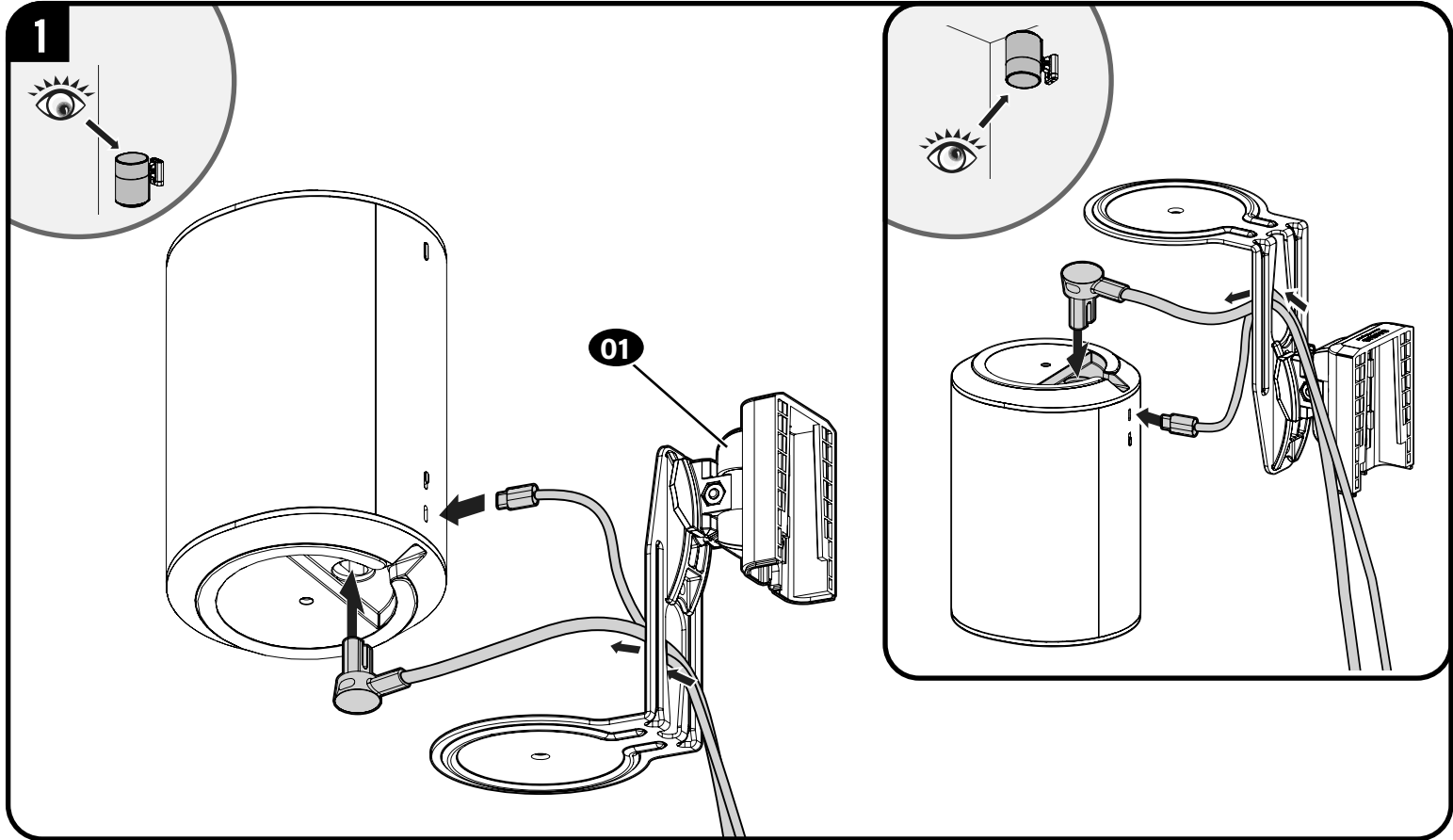
ABOVE Eye Level Installation

(Speaker Upside Down)

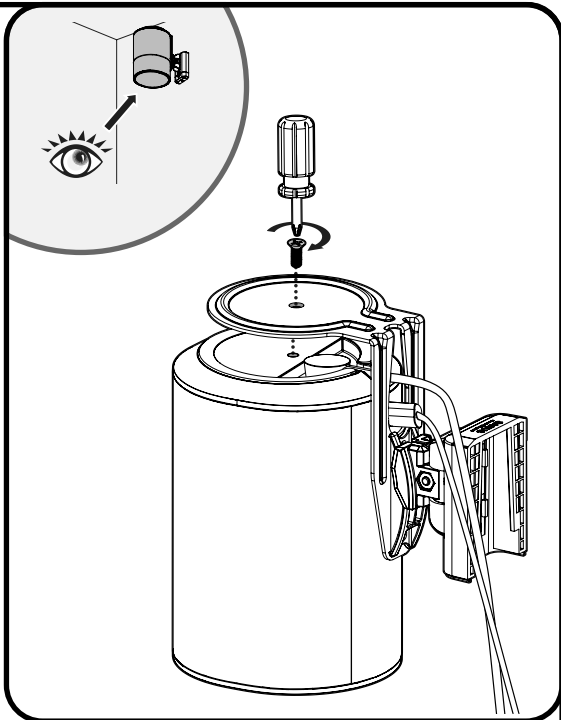
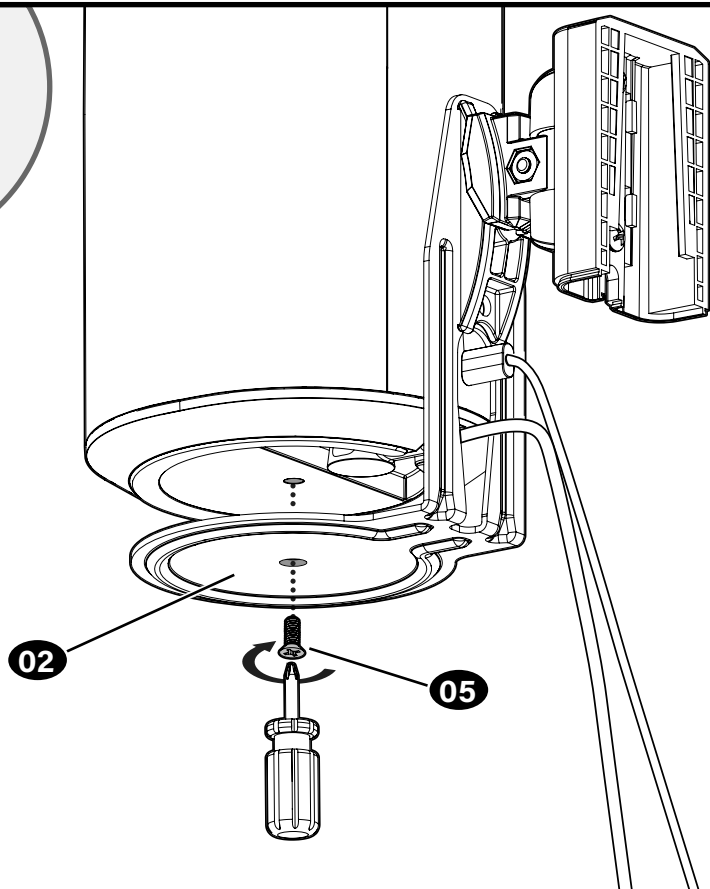
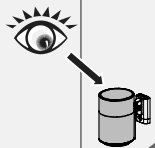


STEP 2

Attach Speaker to Bracket

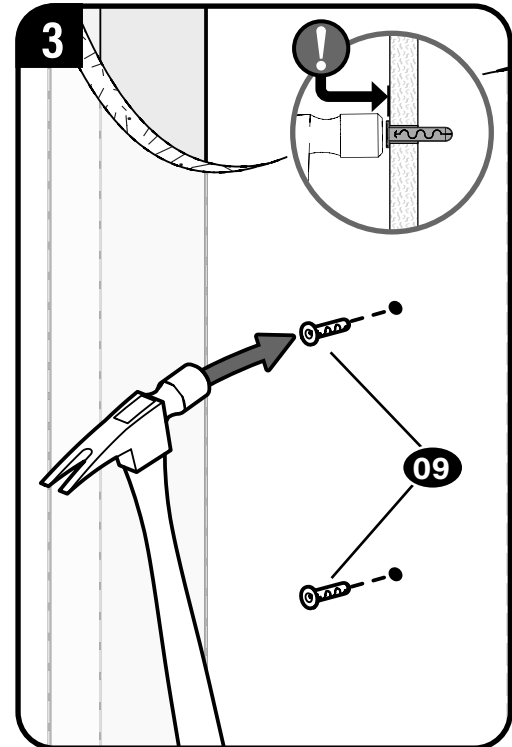
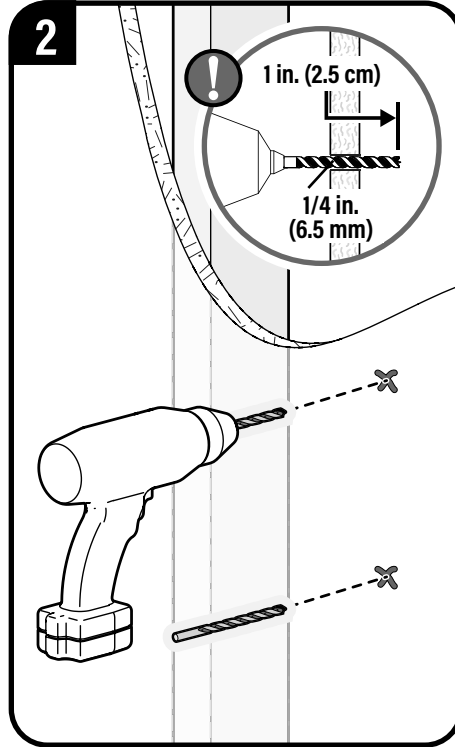
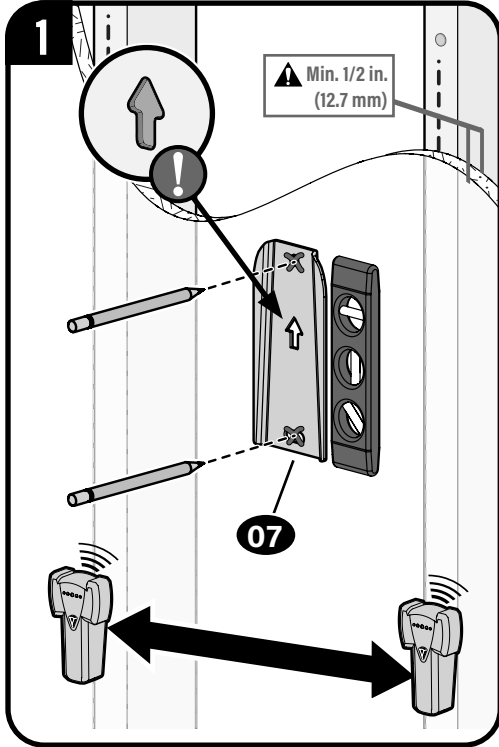


2



CAUTION: Avoid potential personal injury or property damage!

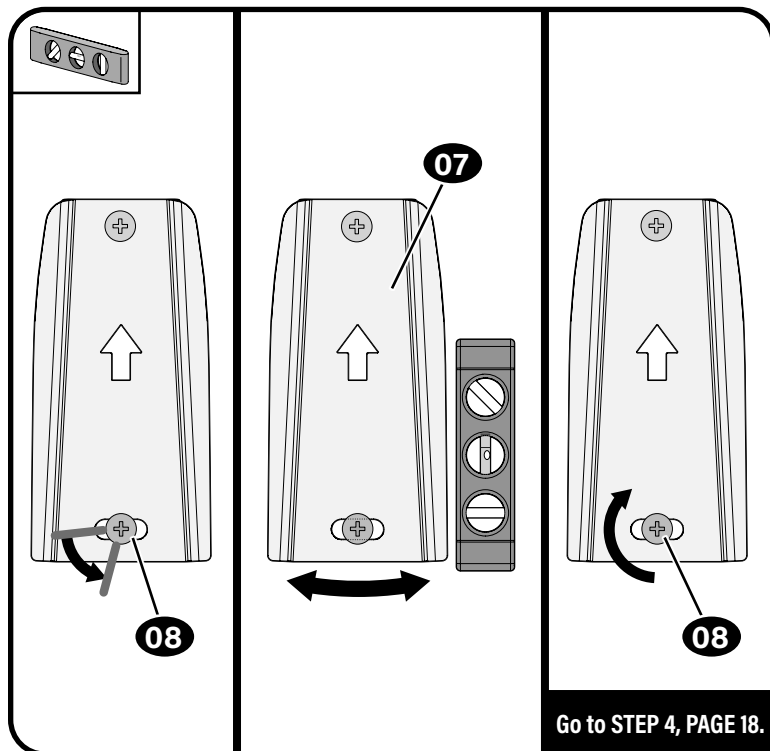
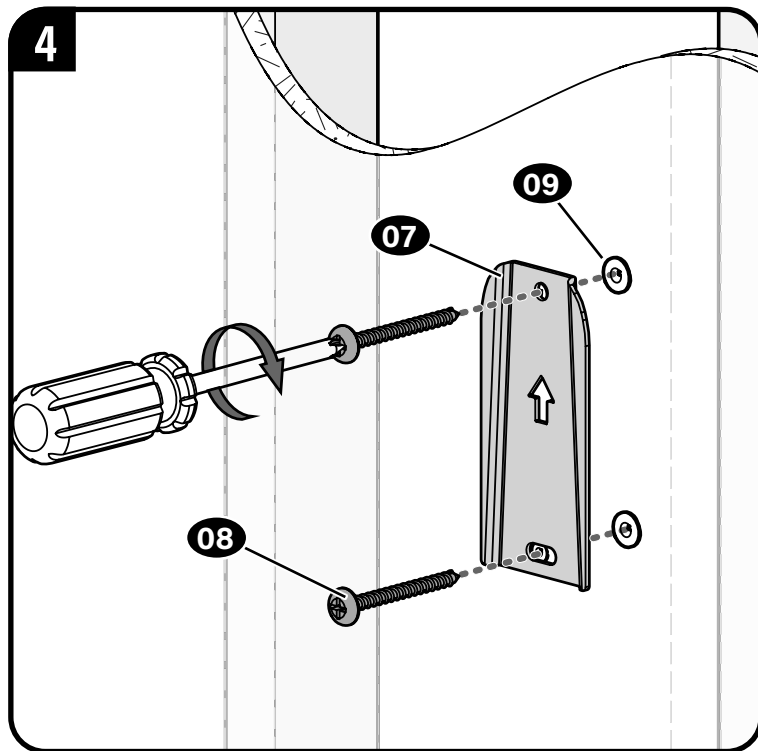
- Drywall covering the wall, must not be less than 1/2 in. (12.7 mm)



⚠ CAUTION: Avoid potential personal injury or property damage!

DO NOT use power tools for this step.

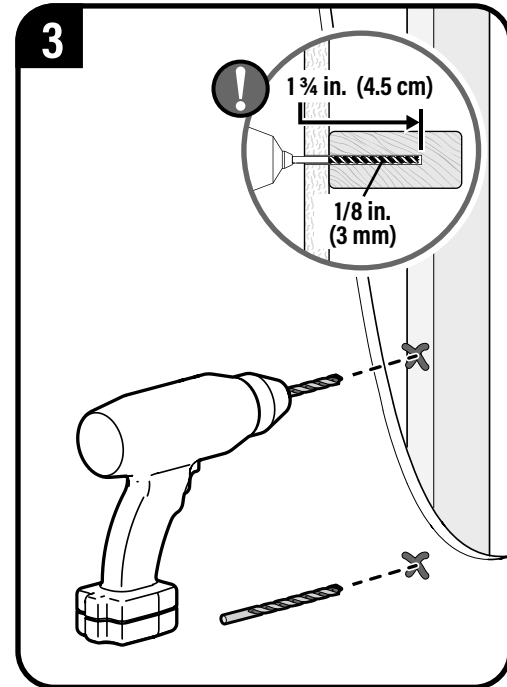
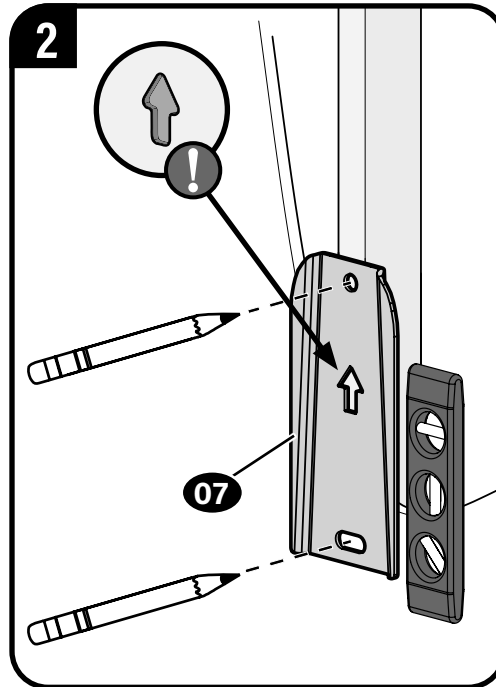
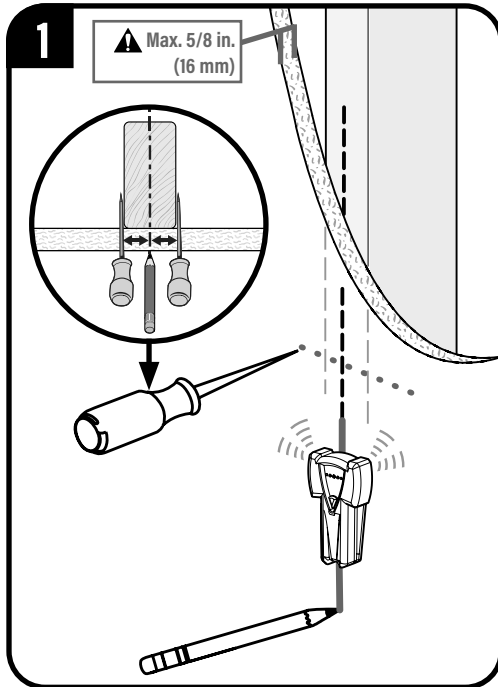
Both screws **08** MUST BE firmly tightened to prevent unwanted movement of the wall plate **07**. Ensure the wall plate is securely fastened to the wall before continuing on to the next step, but DO NOT overtighten the screws.



Go to STEP 4, PAGE 18.

⚠ CAUTION: Avoid potential personal injury or property damage!

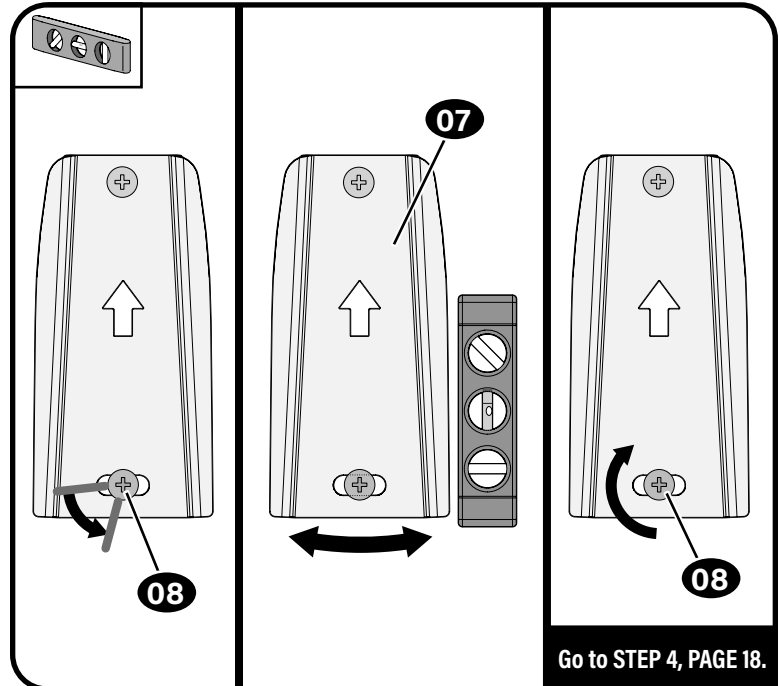
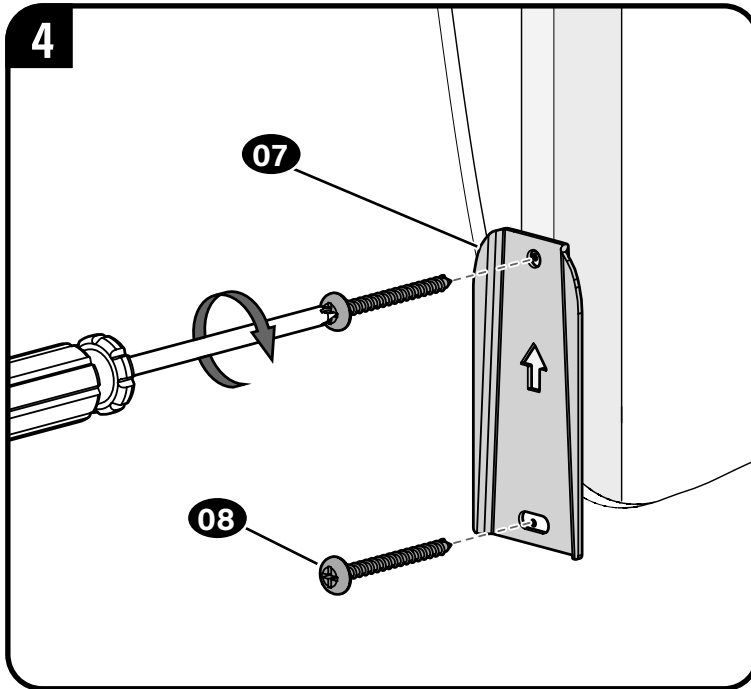
- Drywall covering the wall, must not exceed 5/8 in. (16 mm)
- Minimum wood stud size: nominal 2 x 4 in. (51 x 102 mm) actual 1½ x 3½ in. (38 x 89 mm)
- Stud center must be verified



⚠ CAUTION: Avoid potential personal injury or property damage!

DO NOT use power tools for this step.

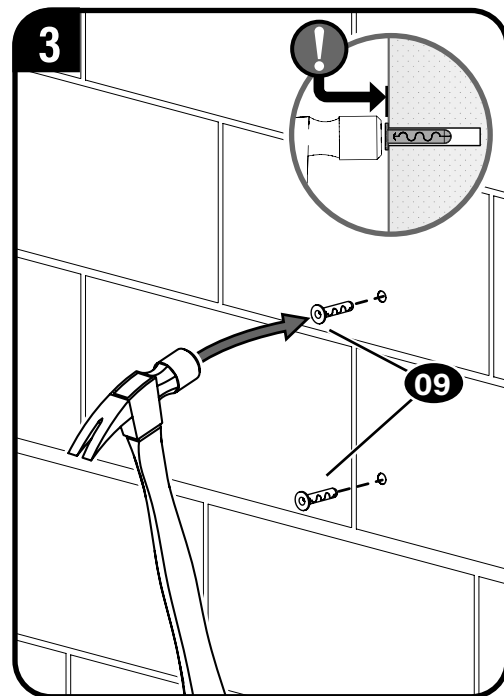
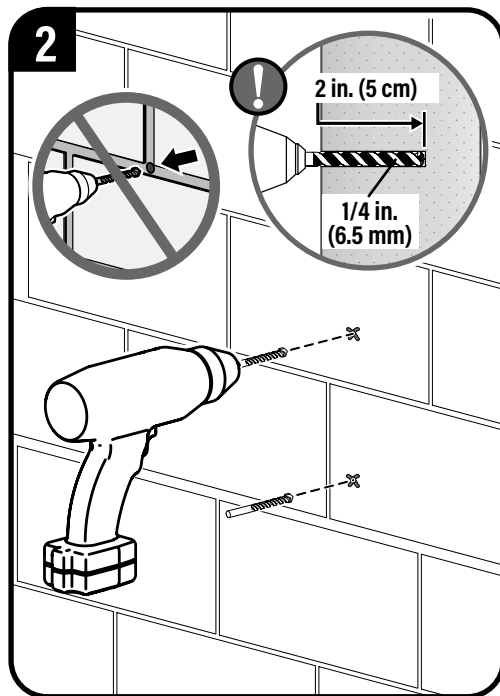
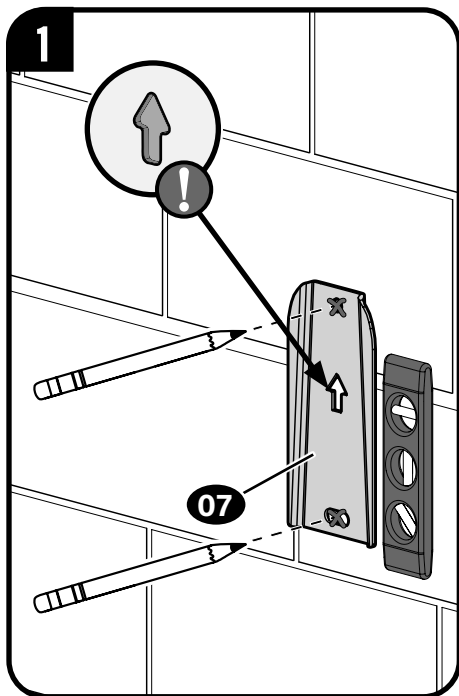
Both screws **08** MUST BE firmly tightened to prevent unwanted movement of the wall plate **07**. Ensure the wall plate is securely fastened to the wall before continuing on to the next step, but DO NOT overtighten the screws.



Go to STEP 4, PAGE 18.

CAUTION: Avoid potential personal injury or property damage!

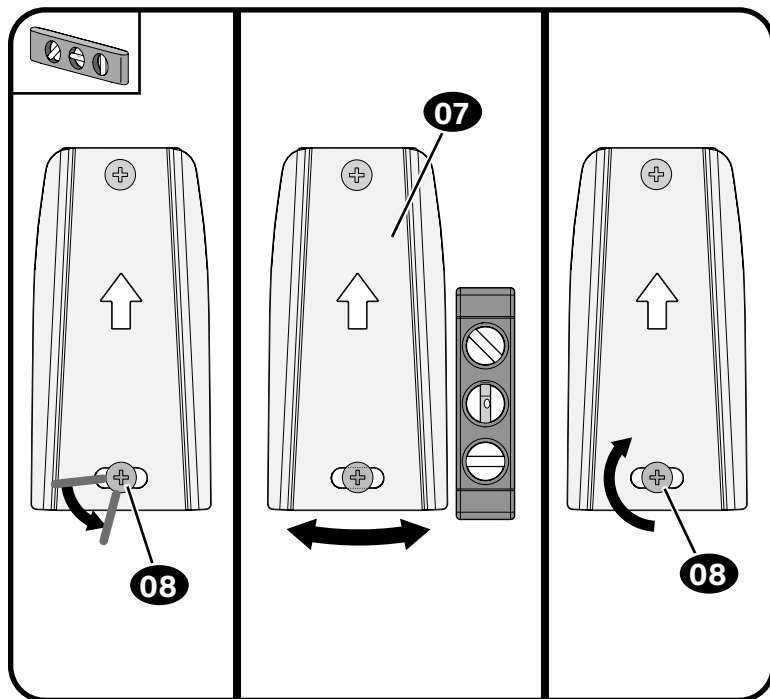
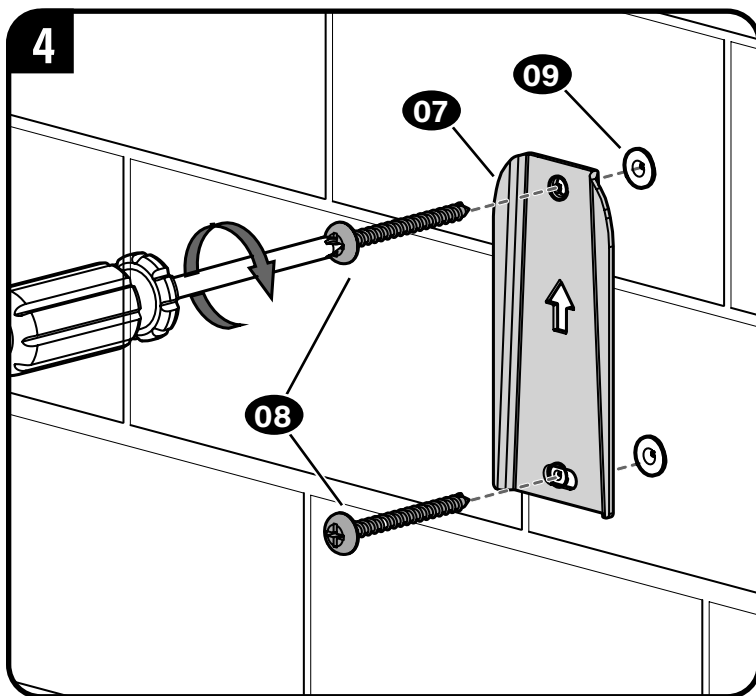
- Mount the wall plate **07** directly onto the concrete surface (no wall covering)
- Minimum **solid concrete** thickness: 8 in. (203 mm)
- Minimum **concrete block** size: 8 x 8 x 16 in. (203 x 203 x 406 mm)



⚠ CAUTION: Avoid potential personal injury or property damage!

DO NOT use power tools for this step.

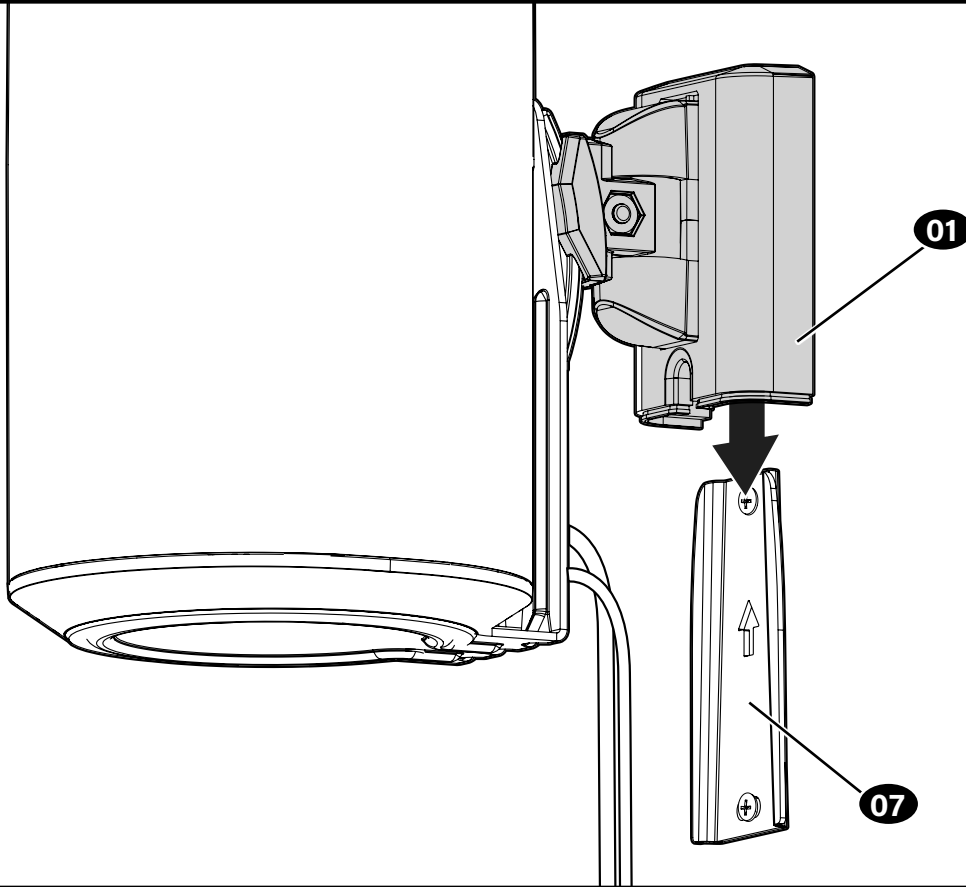
Both screws **08** MUST BE firmly tightened to prevent unwanted movement of the wall plate **07**. Ensure the wall plate is securely fastened to the wall before continuing on to the next step, but DO NOT overtighten the screws.



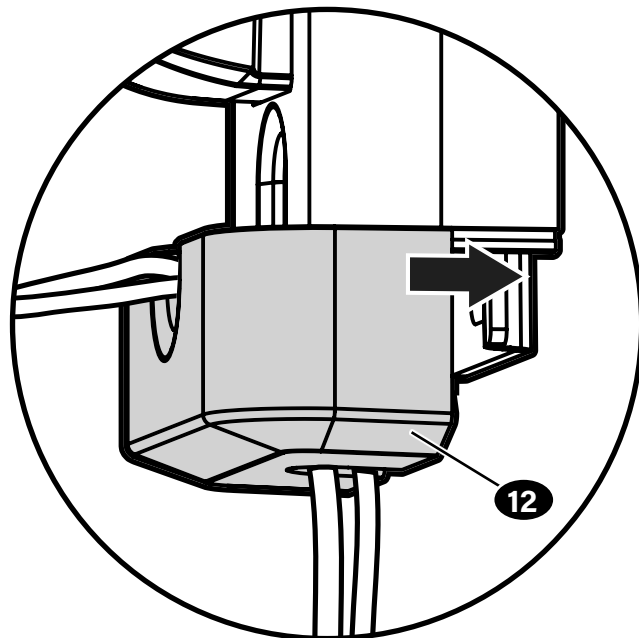
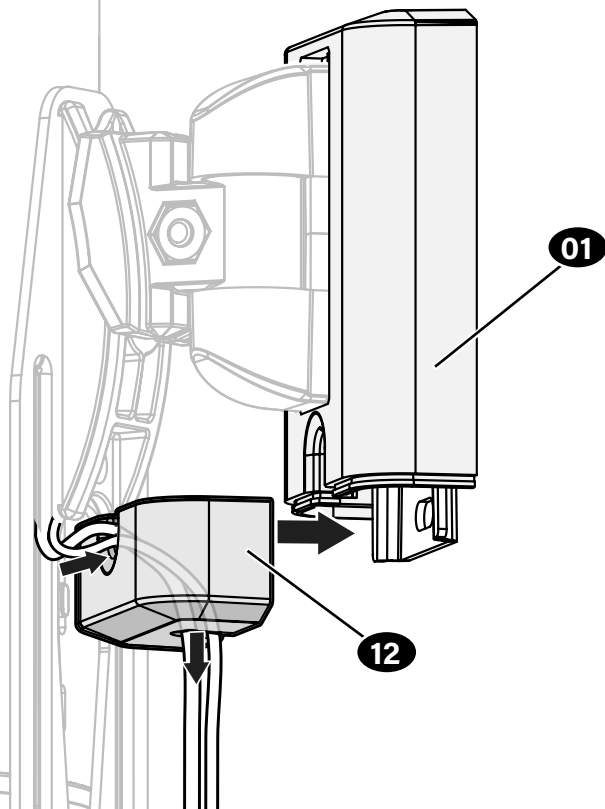
STEP 4

Mount Assembly to Wall Plate

1

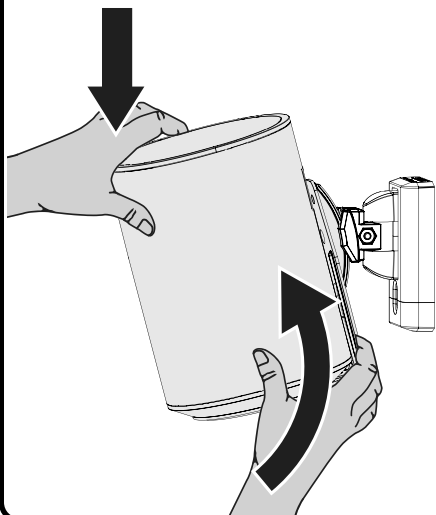
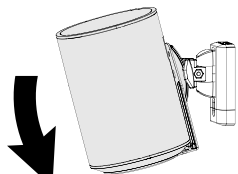


2

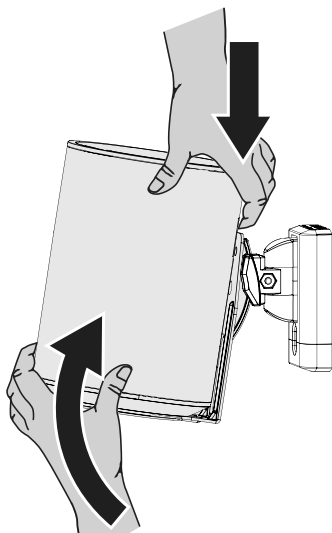
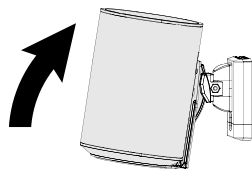


Adjustments

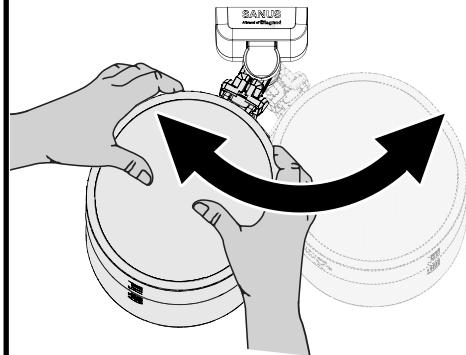
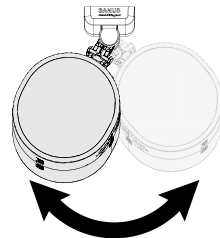
TILT DOWN



TILT UP

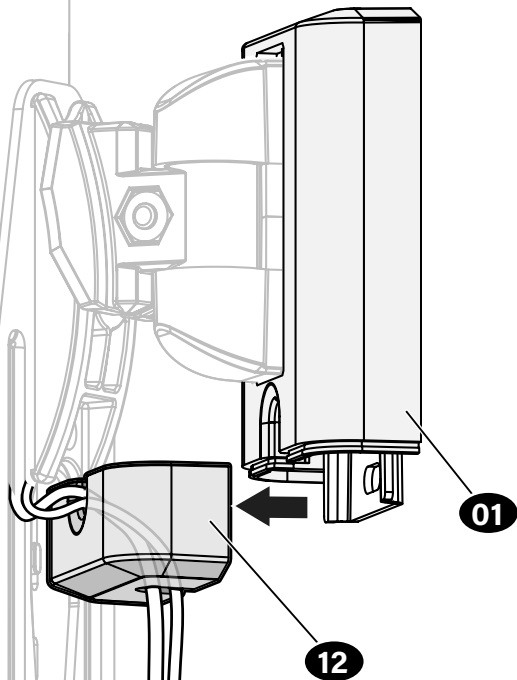


SIDE TO SIDE

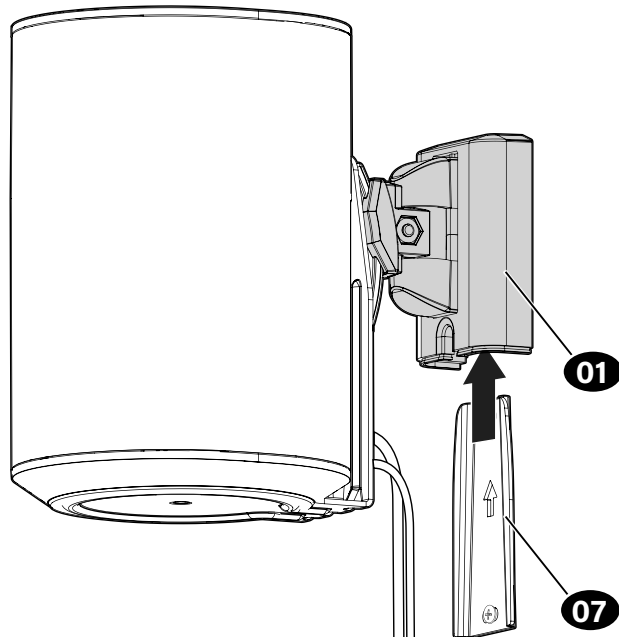


To Remove

1

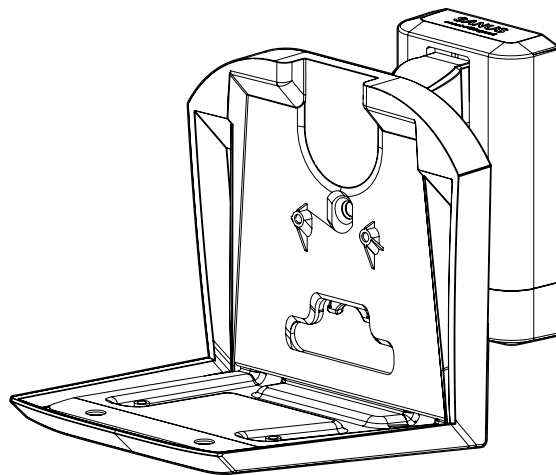
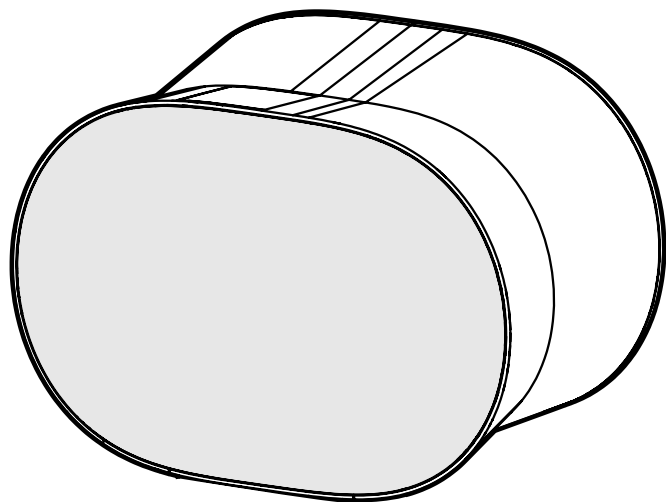


2



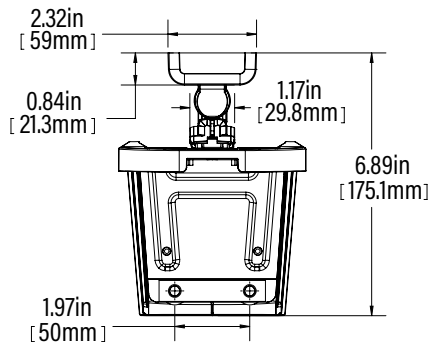
For SONOS[®] Era 300[™]

Pages 22-37

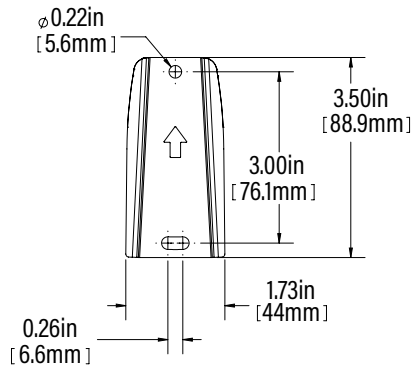


Dimensions

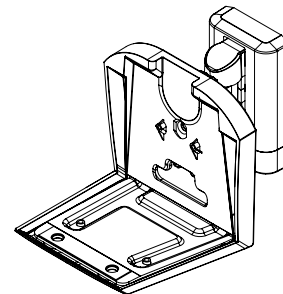
TOP VIEW



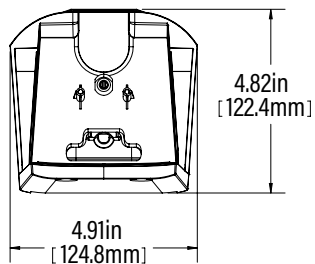
WALL PLATE



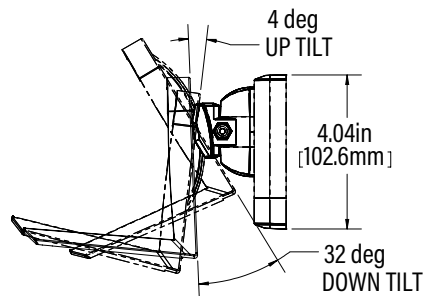
3-D



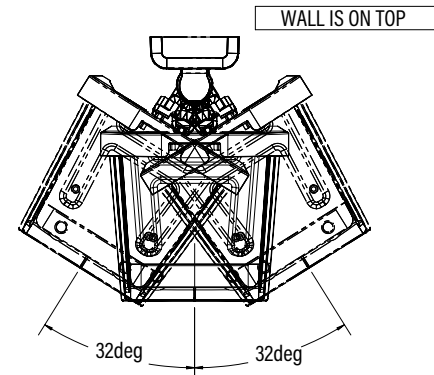
FRONT VIEW



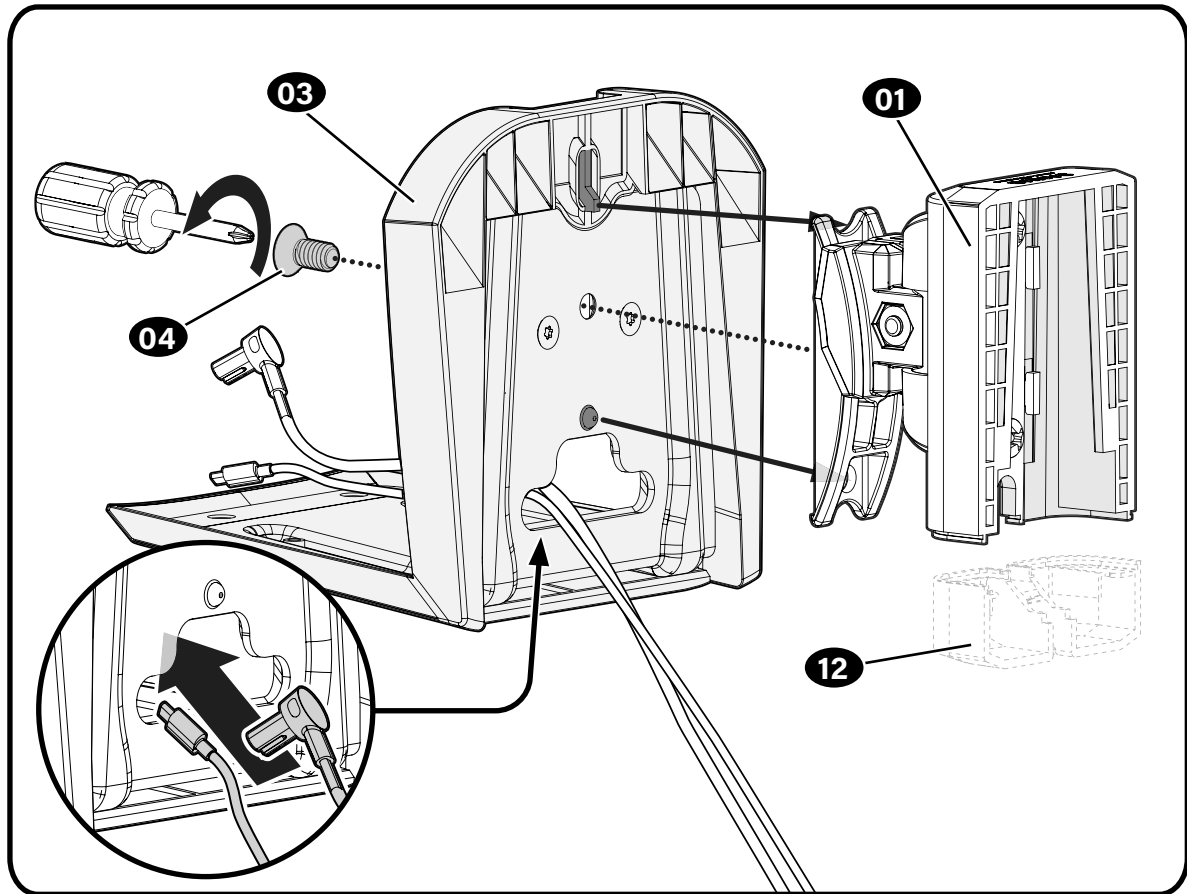
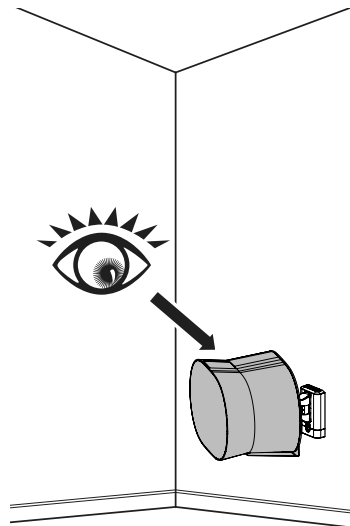
SIDE VIEW - TILT



TOP VIEW - SWIVEL

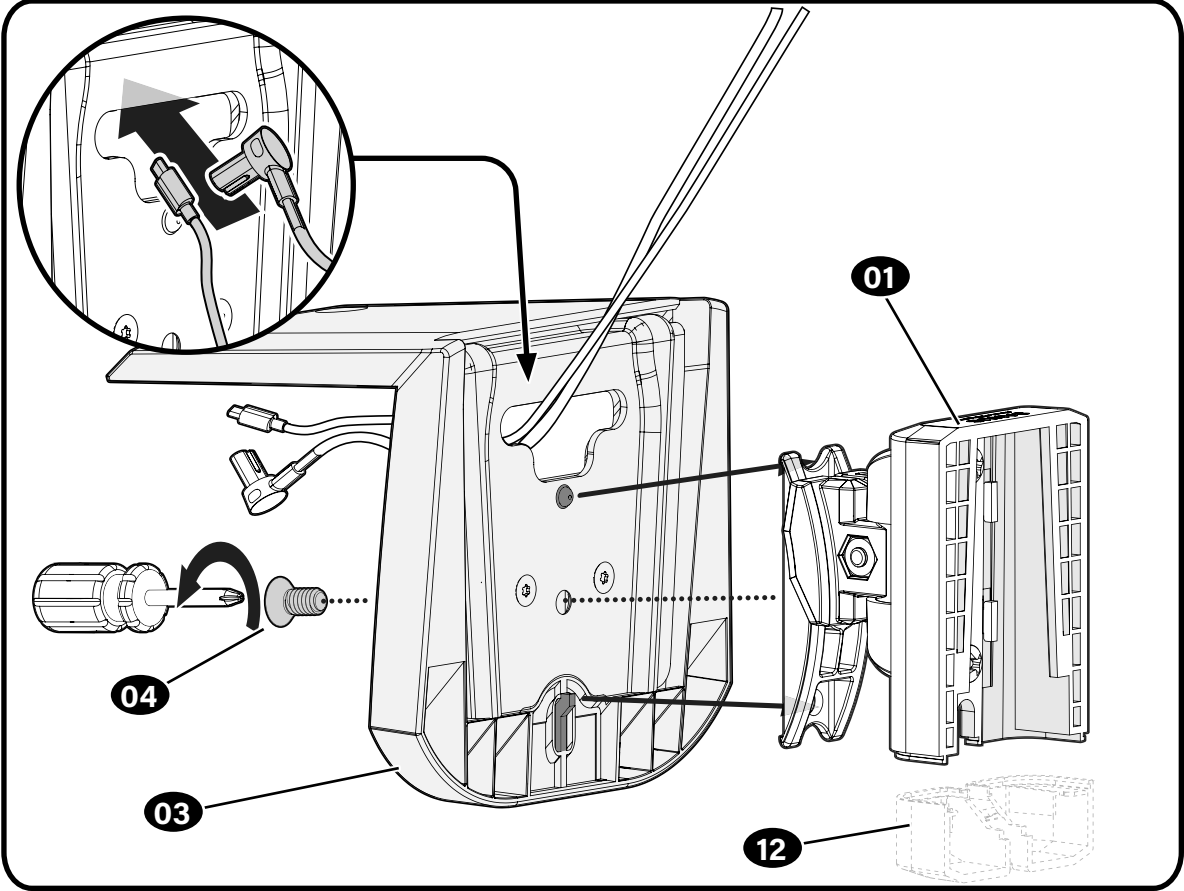
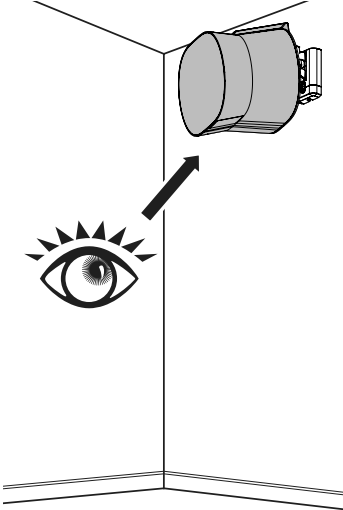


BELOW
Eye Level
Installation



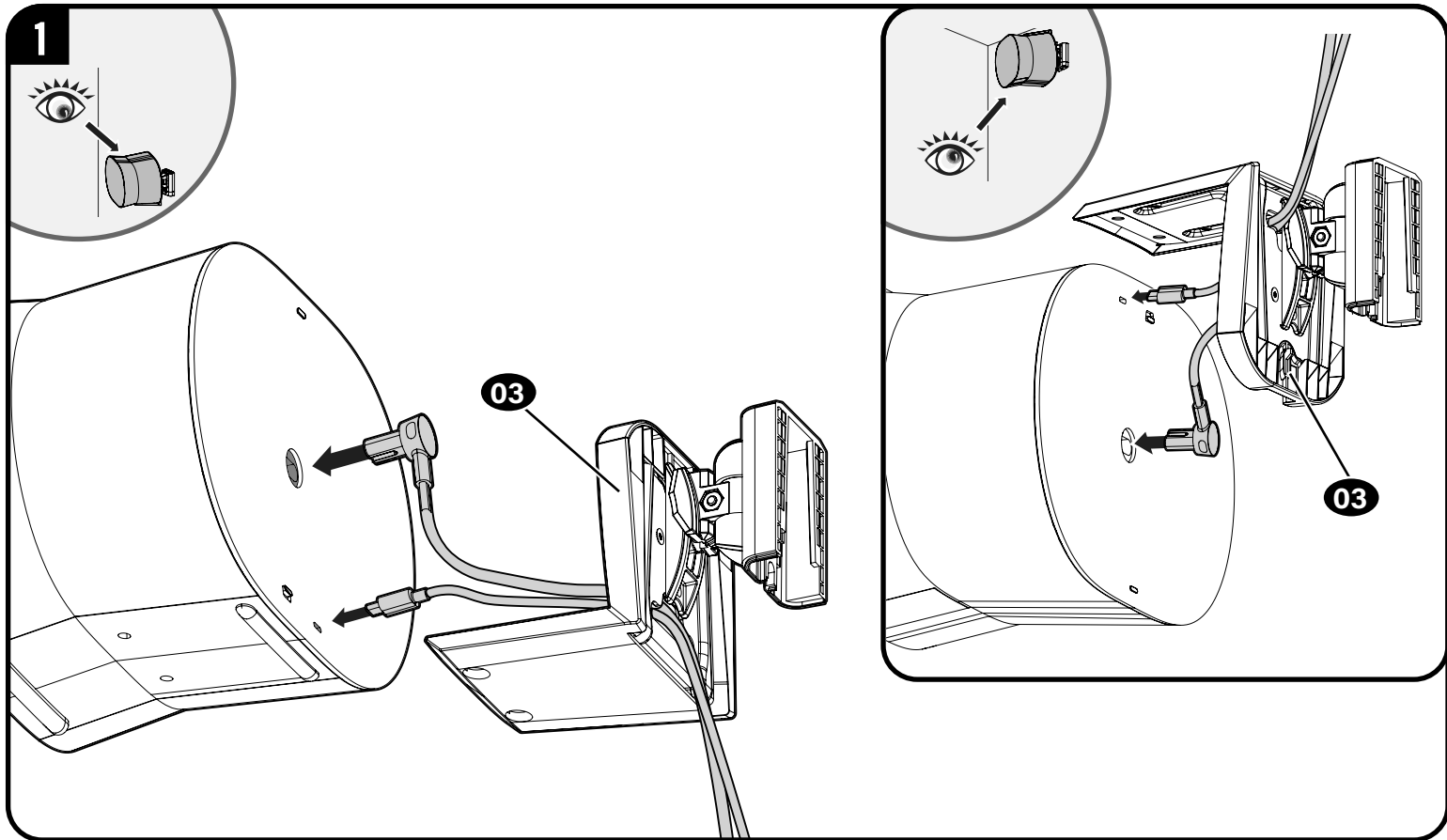
ABOVE Eye Level Installation

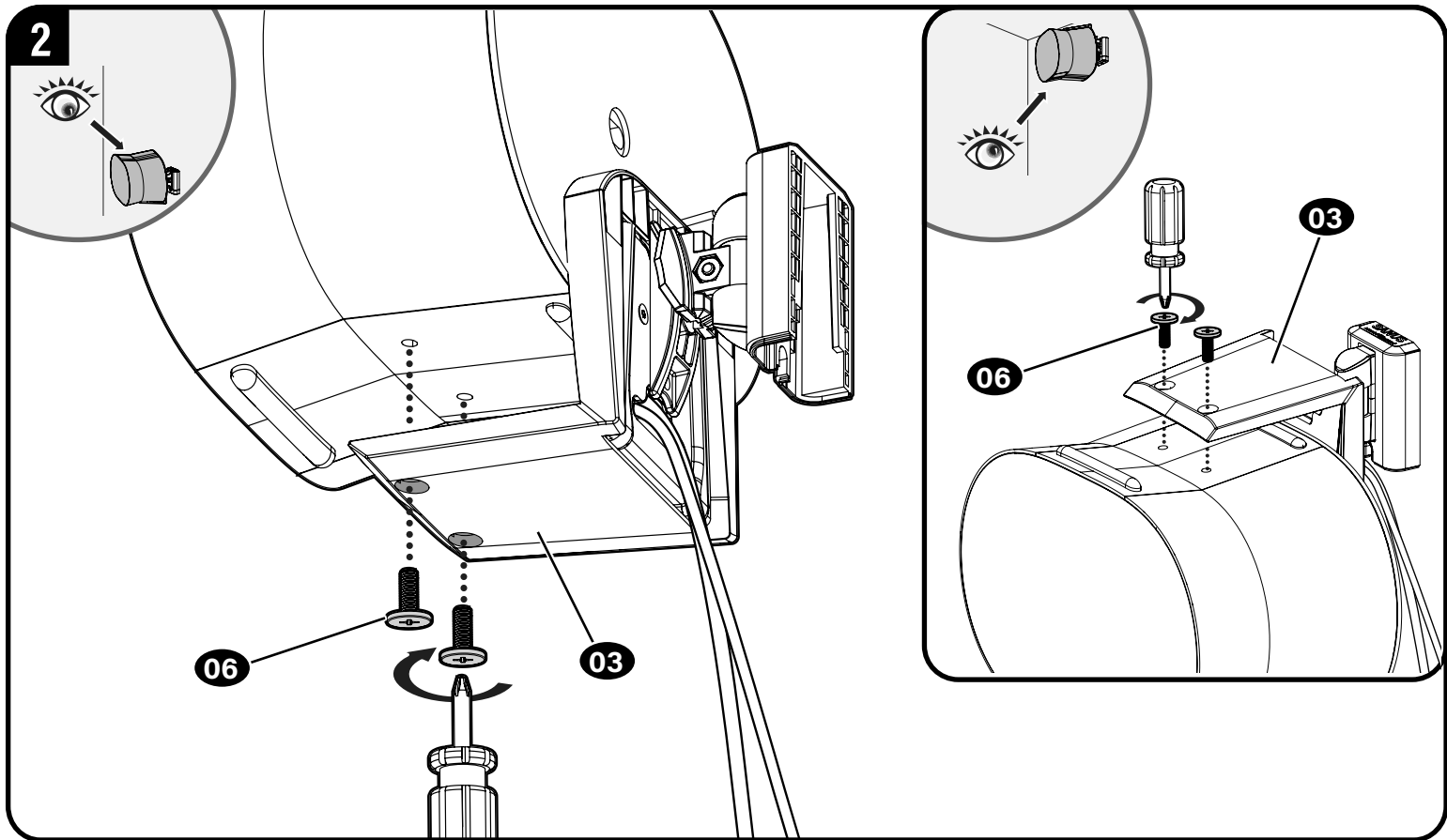
(Speaker Upside Down)



STEP 2

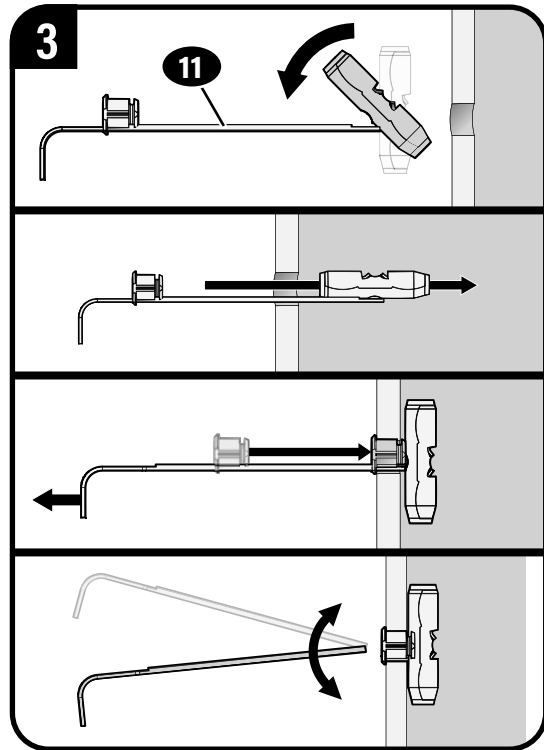
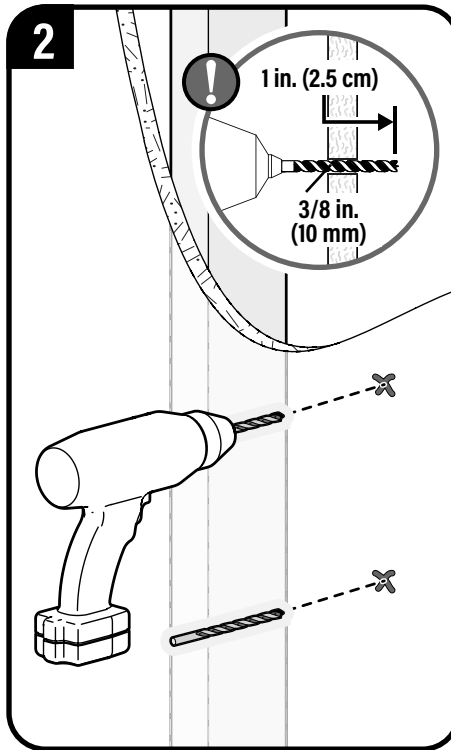
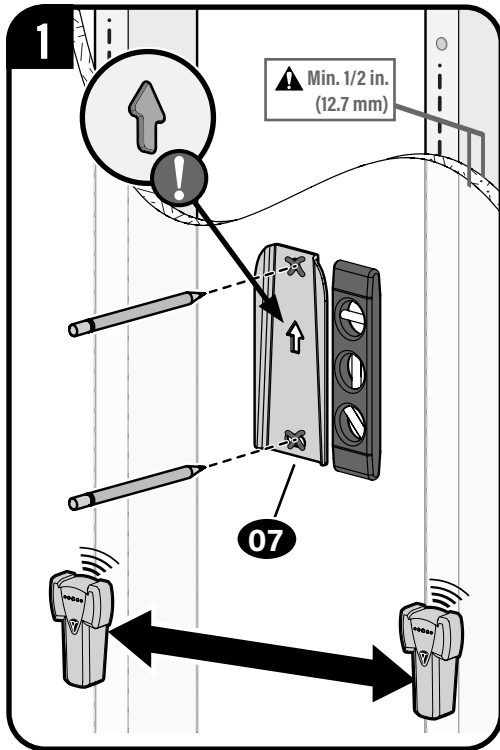
Attach Speaker to Bracket





CAUTION: Avoid potential personal injury or property damage!

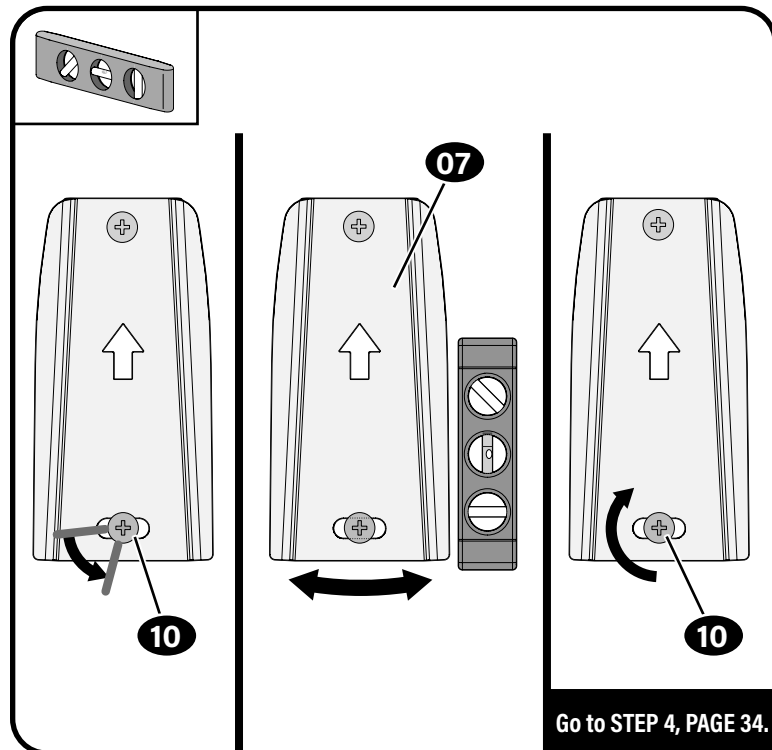
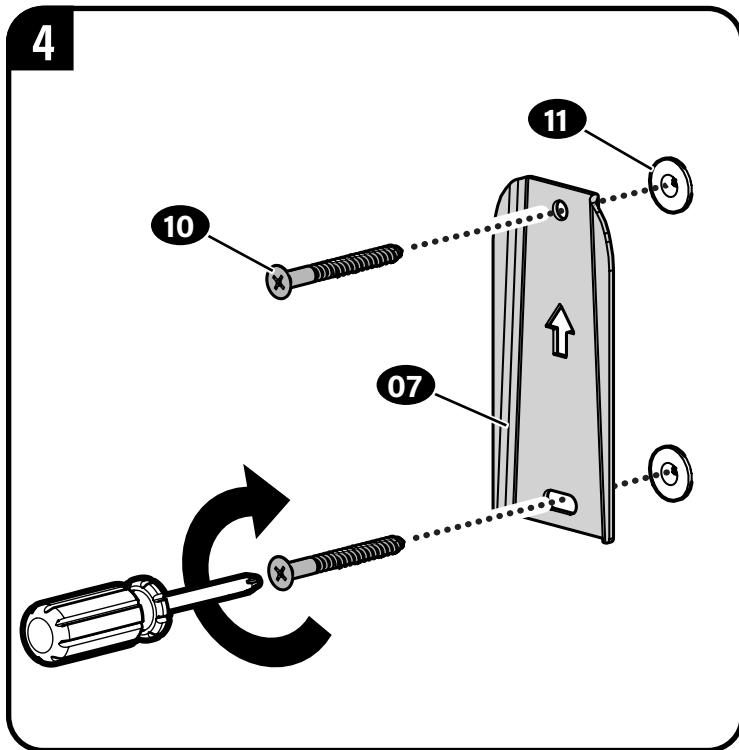
- Drywall covering the wall, must not be less than 1/2 in. (12.7 mm)



⚠ CAUTION: Avoid potential personal injury or property damage!

DO NOT use power tools for this step.

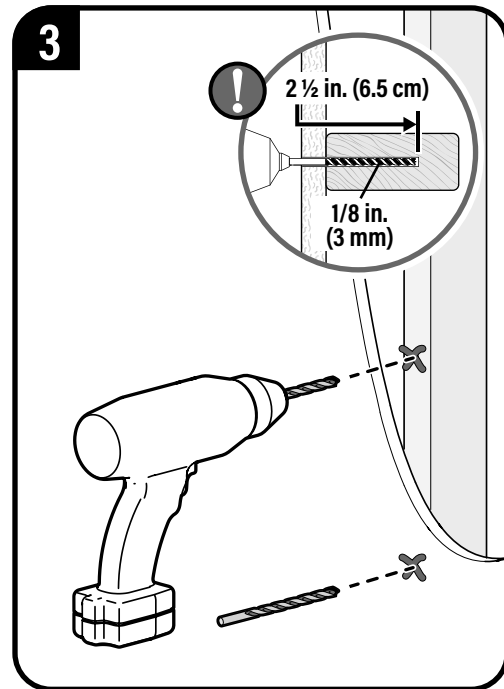
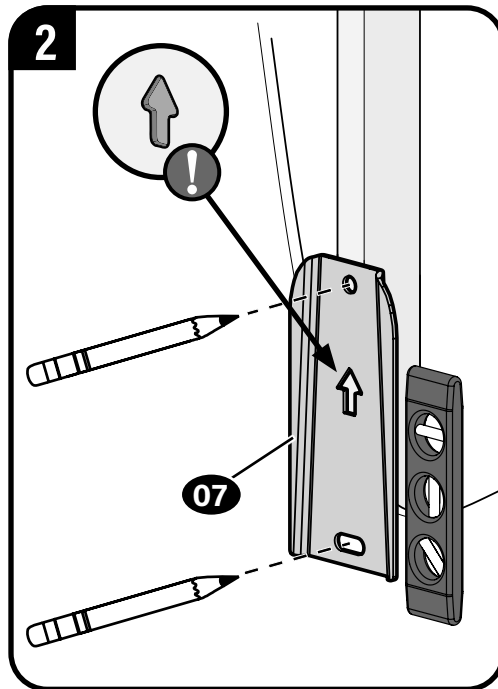
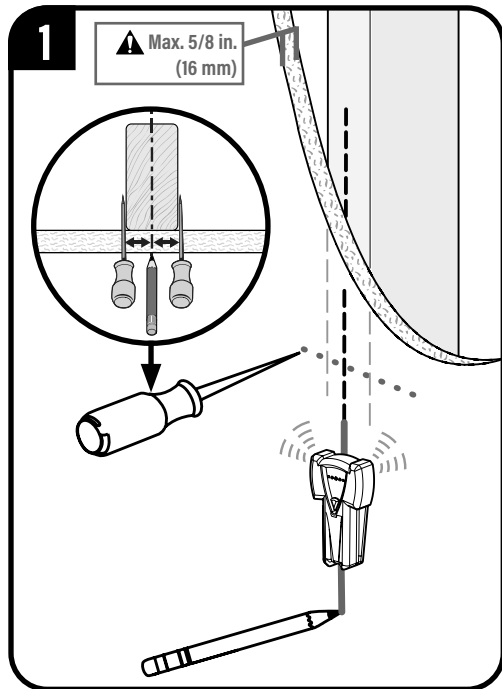
Both screws **10** MUST BE firmly tightened to prevent unwanted movement of the wall plate **07**. Ensure the wall plate is securely fastened to the wall before continuing on to the next step, but DO NOT overtighten the screws.



Go to STEP 4, PAGE 34.

⚠ CAUTION: Avoid potential personal injury or property damage!

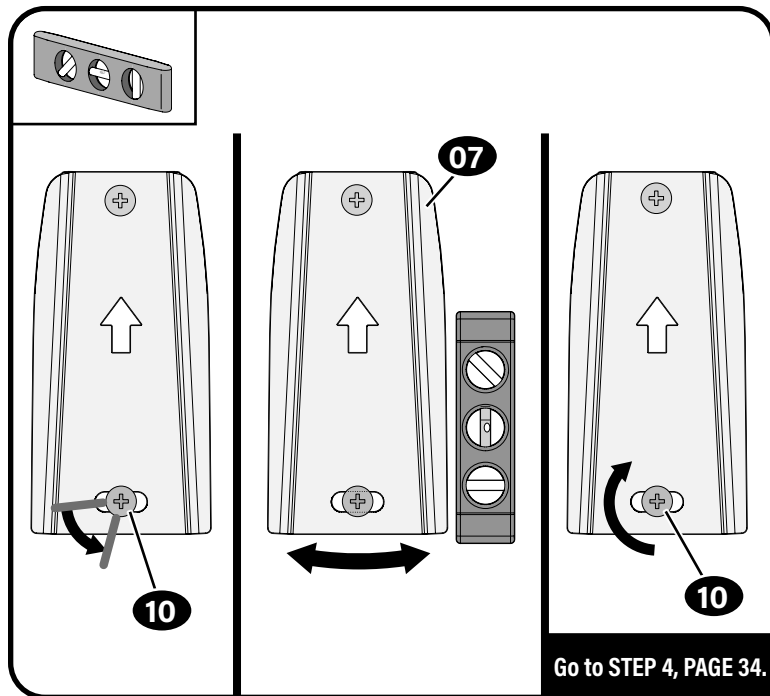
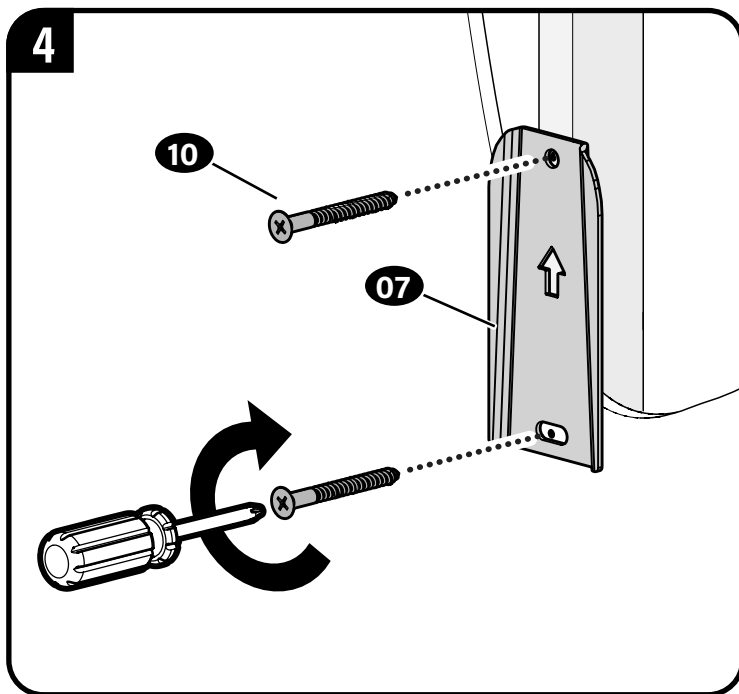
- Drywall covering the wall, must not exceed 5/8 in. (16 mm)
- Minimum wood stud size: nominal 2 x 4 in. (51 x 102 mm) actual 1½ x 3½ in. (38 x 89 mm)
- Stud center must be verified



⚠ CAUTION: Avoid potential personal injury or property damage!

DO NOT use power tools for this step.

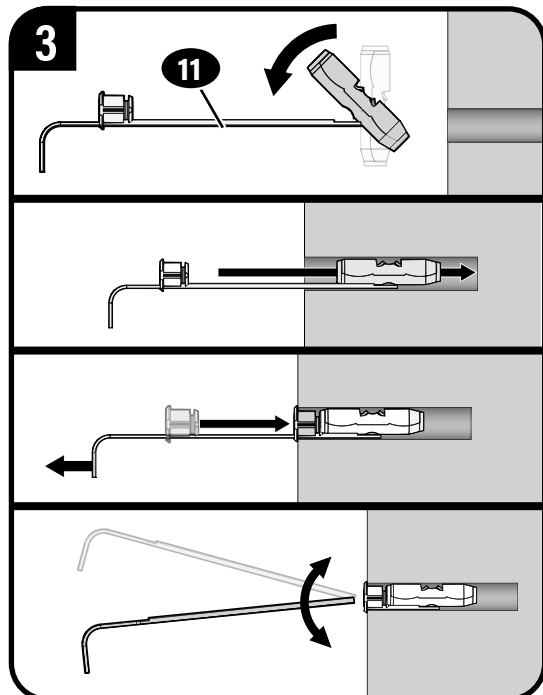
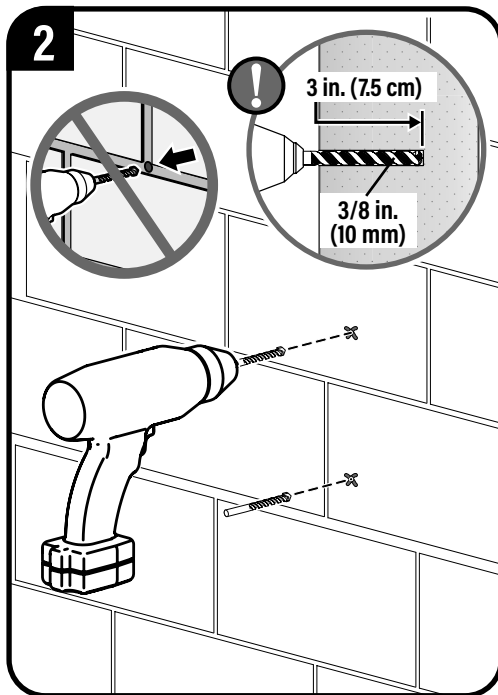
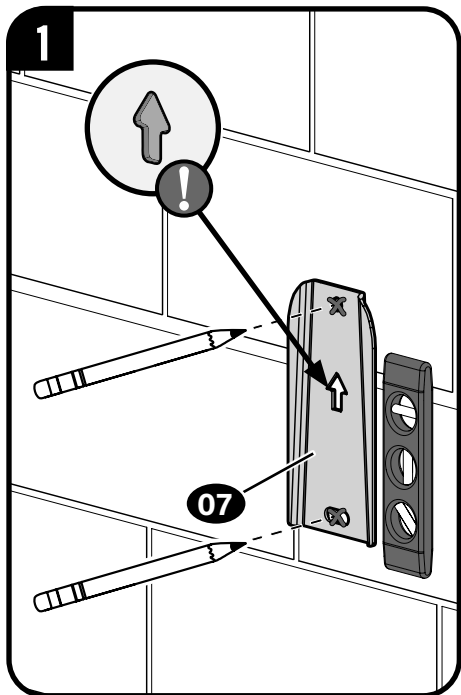
Both screws **10** **MUST BE** firmly tightened to prevent unwanted movement of the wall plate **07**. Ensure the wall plate is securely fastened to the wall before continuing on to the next step, but **DO NOT** overtighten the screws.



Go to STEP 4, PAGE 34.

CAUTION: Avoid potential personal injury or property damage!

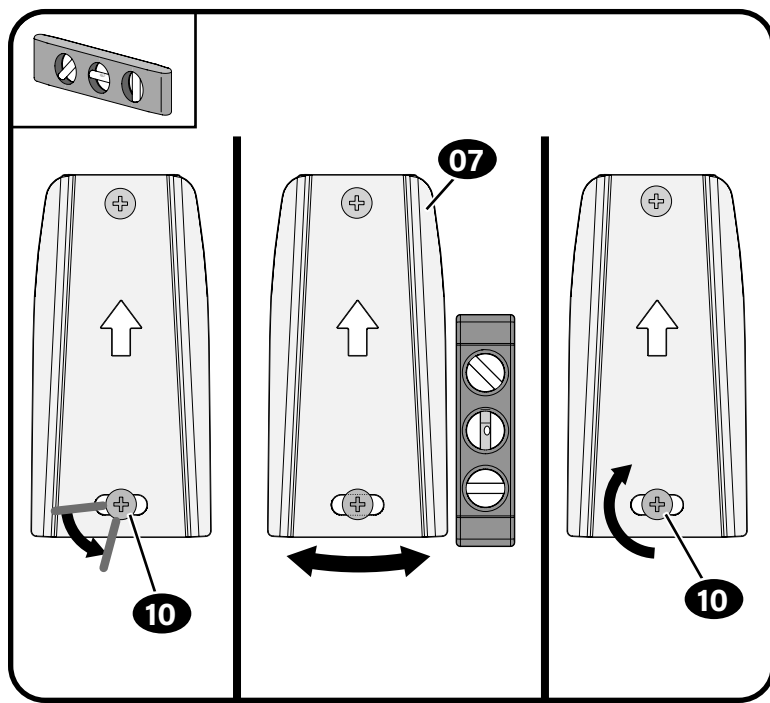
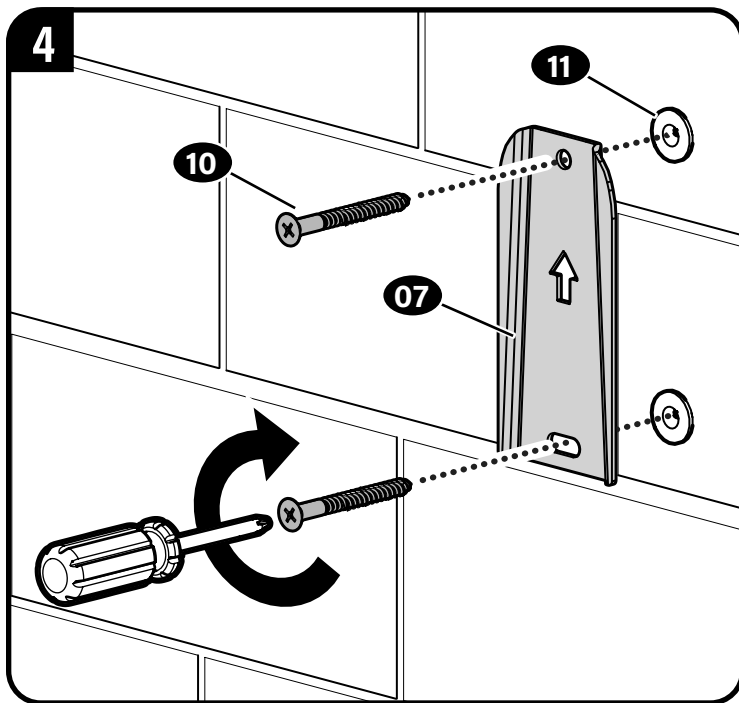
- Mount the wall plate **07** directly onto the concrete surface (no wall covering)
- Minimum **solid concrete** thickness: 8 in. (203 mm)
- Minimum **concrete block** size: 8 x 8 x 16 in. (203 x 203 x 406 mm)



⚠ CAUTION: Avoid potential personal injury or property damage!

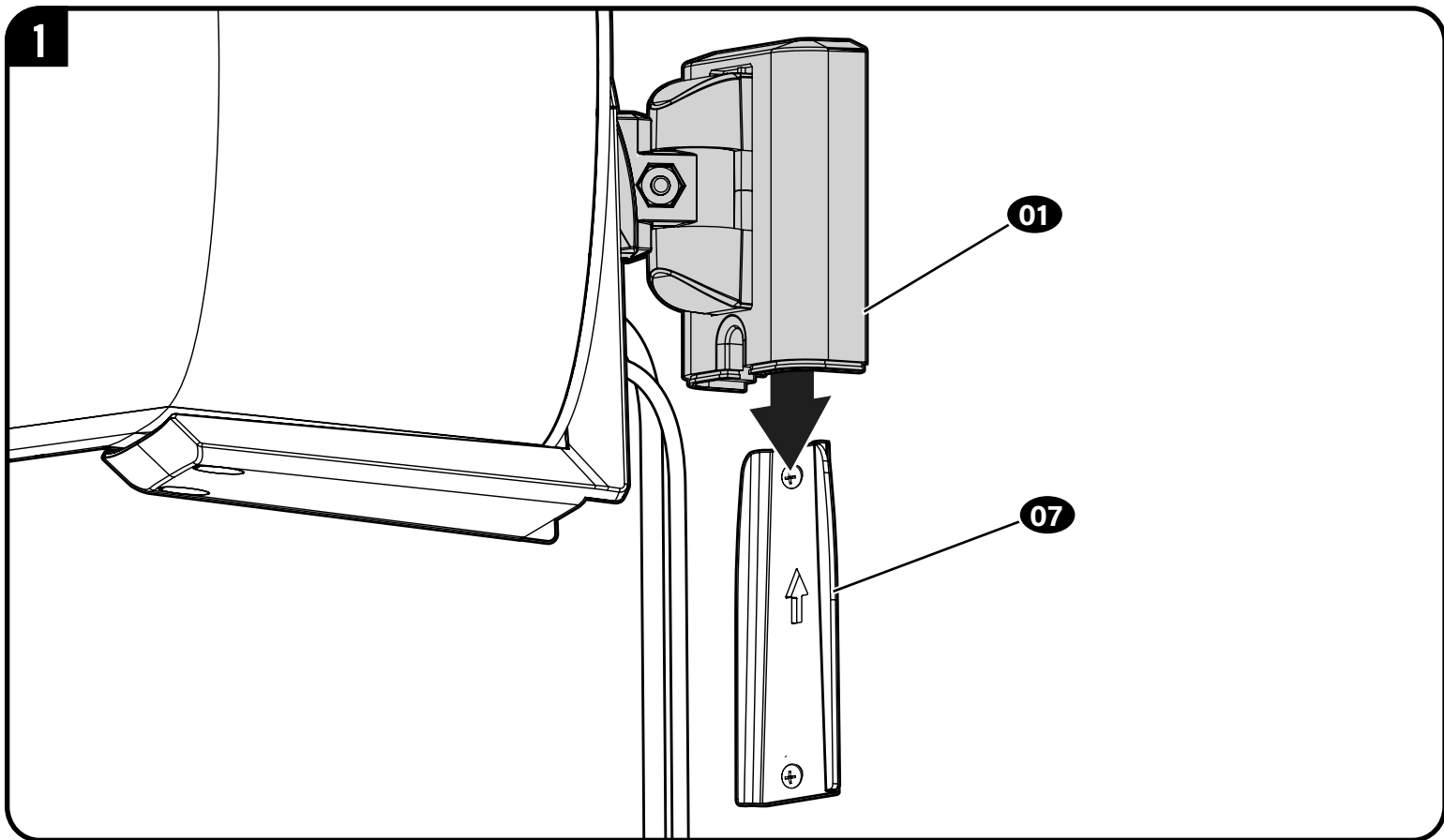
DO NOT use power tools for this step.

Both screws **10** MUST BE firmly tightened to prevent unwanted movement of the wall plate **07**. Ensure the wall plate is securely fastened to the wall before continuing on to the next step, but **DO NOT** overtighten the screws.

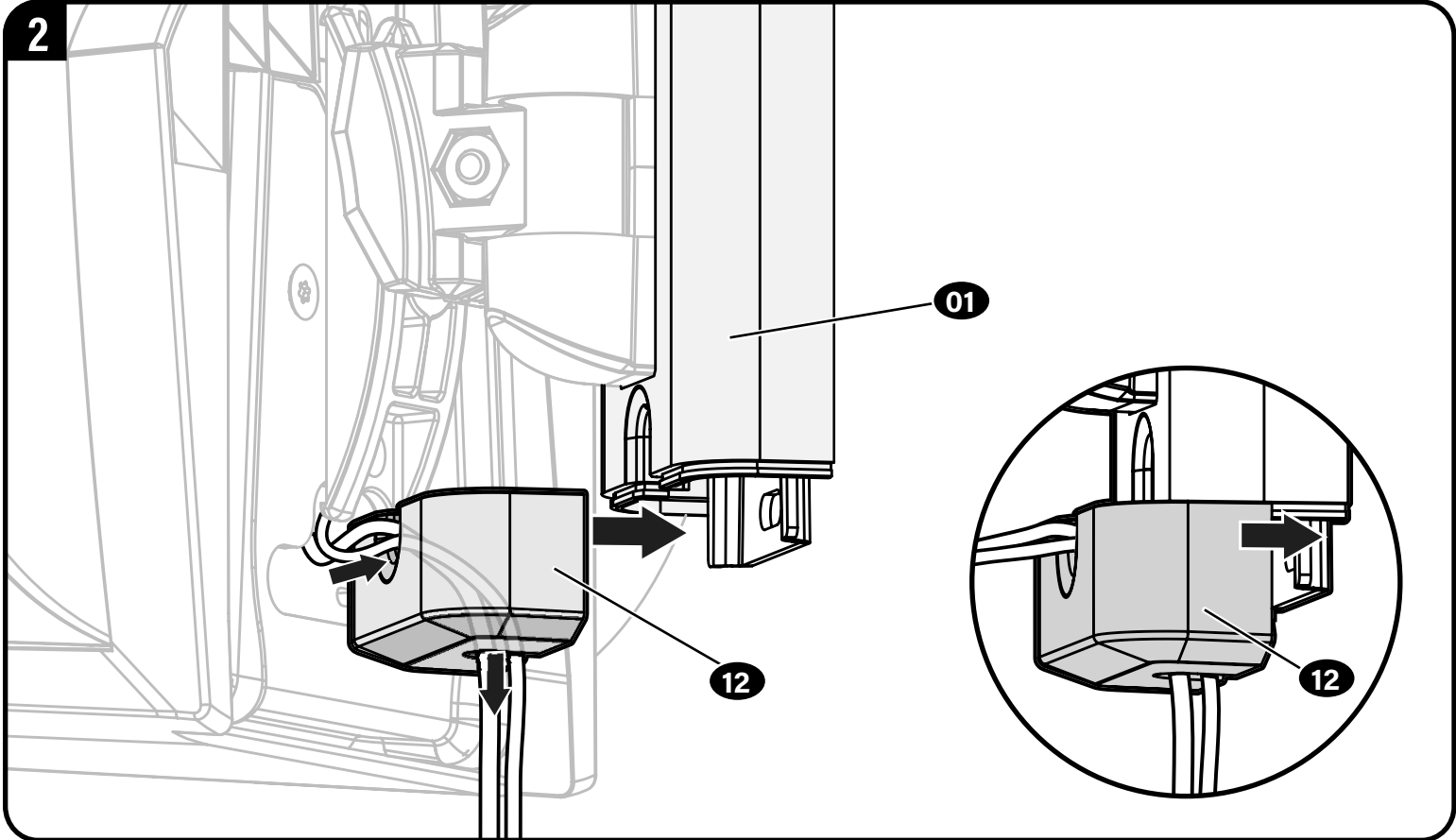


STEP 4

Mount Assembly to Wall Plate

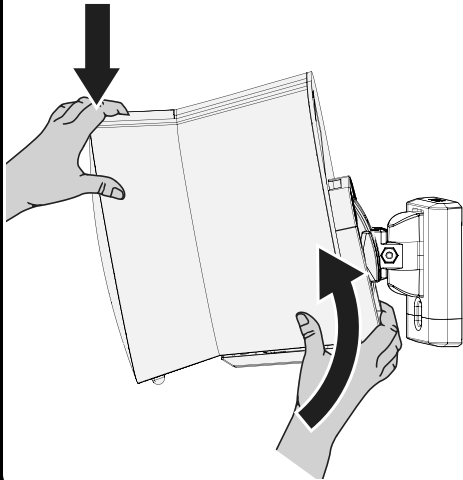
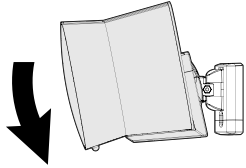


2

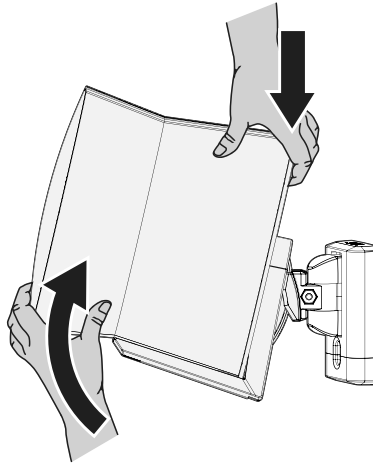
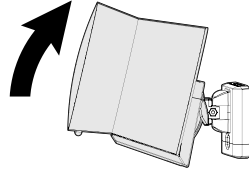


Adjustments

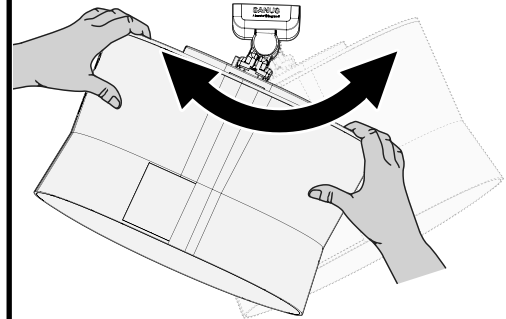
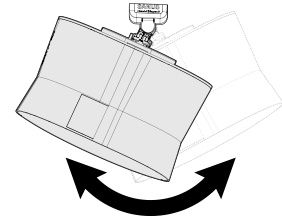
TILT DOWN



TILT UP

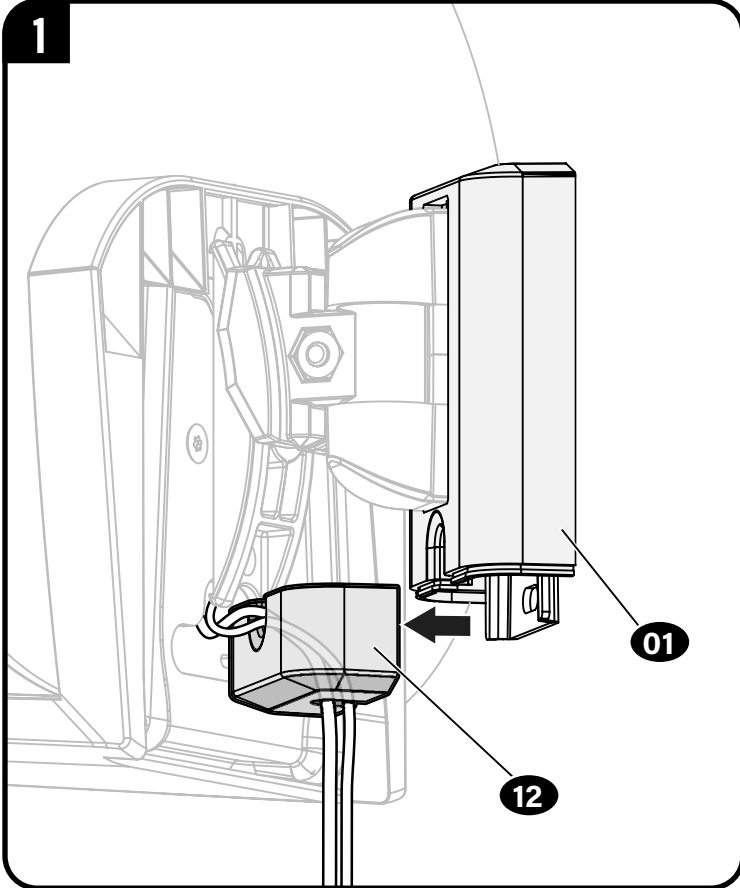


SIDE TO SIDE

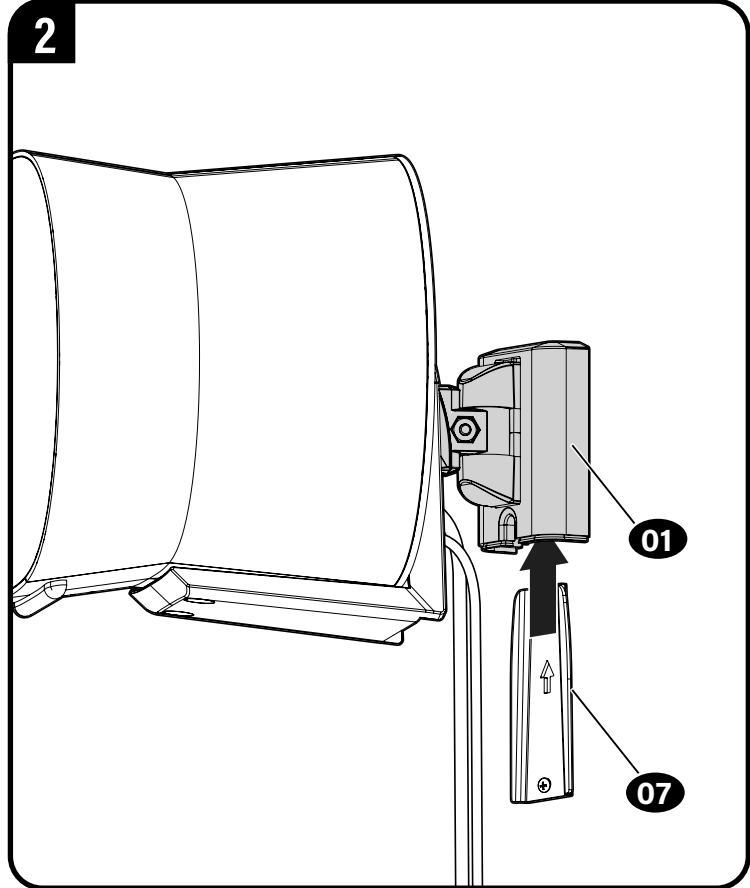


To Remove

1



2



INSTRUCCIONES IMPORTANTES DE SEGURIDAD: GUARDE ESTAS INSTRUCCIONES Y LEA TODO EL MANUAL ANTES DE UTILIZAR ESTE PRODUCTO.

Antes de comenzar, verifiquemos que este producto sea el ideal para sus necesidades.

Los soportes para altavoces fueron concebidos para sostener altavoces Sonos® Era 100™ y Era 300™, exclusivamente.

▲ PRECAUCIÓN: Evite posibles lesiones personales y daños materiales.

- Consulte el manual del usuario de su altavoz para ver si existe algún requisito especial para instalar su altavoz en la pared.
- Lea estas instrucciones en su totalidad para sentirse seguro y cómodo con este fácil proceso de instalación.
- No utilice este producto para ningún otro propósito que no sea el explícitamente especificado por el fabricante.
- El fabricante no se responsabiliza por ningún daño o lesión resultante del montaje incorrecto o del uso indebido.
- La pared debe ser capaz de soportar hasta cinco veces el peso combinado del altavoz y el soporte.
- Si no entiende las instrucciones o si tiene dudas acerca de la seguridad de la instalación, del ensamblado o del uso del producto, póngase en contacto con el servicio de atención al cliente +1 (800) 359-5520.

**Peso máximo
NO EXCEDAS**

**Sonos®
Era 100™**

**2.2 kg
(5 lbs.)**

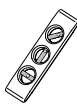
**Sonos®
Era 300™**

**4.5 kg
(10 lbs.)**

**herramientas
necesarias**



Lápiz



Nivel

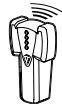


Destornillador



Taladro eléctrico

Instalación sobre
montante de madera



Localizador
de montantes



Punzón



3 mm
(1/8 pulg.)
Broca para
madera

Instalación
sobre hormigón



6,5 mm
(1/4 pulg.)
Broca para
mampostería



Martillo

Instalación en tabique
de pared



6,5 mm
(1/4 pulg.)
Broca para
tabiques



Martillo



Piezas y elementos de sujeción suministrados

página 4

⚠ ADVERTENCIA: Este producto contiene piezas pequeñas que, en caso de ser tragadas, podrían causar asfixia.

Antes de comenzar a montar la unidad, verifique que dispone de todas las piezas y que se encuentran en buen estado. Si no dispone de todas las piezas o alguna está dañada, no devuelva el elemento defectuoso al distribuidor.

Póngase en contacto con el servicio de atención al cliente. Nunca utilice piezas en mal estado.

Las cantidades que se muestran corresponden a un soporte para altavoces.

Dimensiones

Era 100[®] página 7Era 300[®] página 23

PASO 1

Instale los soportes de los altavoces

Era 100[®] página 8
Era 300[®] página 24

Para extremo superior
hacia arriba



Para extremo inferior
hacia arriba

PASO 2

Fijar el soporte de pared al altavoz

Era 100[®] página 10Era 300[®] página 26

PASO 3-A

Fijar la placa mural a la pared

Opción de tabique

Era 100[®] página 12Era 300[®] página 28

⚠ PRECAUCIÓN: ¡Evite posibles lesiones personales o daños materiales!

- Los paneles de yeso que cubren la pared no deben medir menos de 12,7 mm (1/2 pulg.).

⚠ PRECAUCIÓN: ¡Evite posibles lesiones personales o daños materiales! NO use herramientas eléctricas para este paso.

Ambos tornillos **08** o **10** **DEBEN ESTAR** apretados con firmeza para evitar el movimiento de la placa mural **07**. Asegúrese de que la placa mural esté bien fijada a la pared antes de continuar con el paso siguiente. NO los apriete demasiado.

PASO 3-B

Fijar la placa mural a la pared

Opción montante de madera

Era 100[®] página 14Era 300[®] página 30

⚠ PRECAUCIÓN: ¡Evite posibles lesiones personales o daños materiales!

- Los paneles de yeso que cubren la pared no deben superar los 16 mm (5/8 pulg.).
- Tamaño mínimo de los montantes de madera: nominal 51 x 102 mm (2 x 4 pulg.) actual 38 x 89 mm (1½ x 3½ pulg.).
- Debe comprobar el centro del montante

⚠ PRECAUCIÓN: ¡Evite posibles lesiones personales o daños materiales! NO use herramientas eléctricas para este paso.

Ambos tornillos **08** o **10** **DEBEN ESTAR** apretados con firmeza para evitar el movimiento de la placa mural **07**. Asegúrese de que la placa mural esté bien fijada a la pared antes de continuar con el paso siguiente. NO los apriete demasiado.

PASO 3-C

Fijar la placa mural a la pared

hormigón macizo o bloques de hormigón

Era 100[®] página 16Era 300[®] página 32

PRECAUCIÓN: ¡Evite posibles lesiones personales o daños materiales!

- Monte la placa mural **07** directamente sobre la superficie de hormigón
- Grosor mínimo del **hormigón macizo**: 203 mm (8 pulg.).
- Tamaño mínimo del **bloque de hormigón**: 203 x 203 x 406 mm (8 x 8 x 16 pulg.).

⚠ PRECAUCIÓN: ¡Evite posibles lesiones personales o daños materiales! NO use herramientas eléctricas para este paso.

Ambos tornillos **08** o **10** **DEBEN ESTAR** apretados con firmeza para evitar el movimiento de la placa mural **07**. Asegúrese de que la placa mural esté bien fijada a la pared antes de continuar con el paso siguiente. NO los apriete demasiado.

PASO 4

Montar el conjunto a la placa mural

Era 100[®] página 18Era 300[®] página 34

Ajustes

Era 100[®] página 20Era 300[®] página 36

Para retirar

Era 100[®] página 21Era 300[®] página 37



Thank you for choosing SANUS!

Please take a moment to let us know how we did:

Legrand AV Inc.

6436 City West Parkway
Eden Prairie, MN 55344 USA

+1 (800) 359-5520 • SANUS.com

Legrand AV Inc. and its affiliated corporations and subsidiaries (collectively, "Legrand"), intend to make this manual accurate and complete. However, Legrand AV makes no claim that the information contained herein covers all details, conditions, or variations. Nor does it provide for every possible contingency in connection with the installation or use of this product. The information contained in this document is subject to change without notice or obligation of any kind. Legrand AV makes no representation of warranty, expressed or implied, regarding the information contained herein. Legrand AV assumes no responsibility for accuracy, completeness or sufficiency of the information contained in this document.

©2023 Legrand AV Inc. All rights reserved. SANUS is a brand of Legrand. SANUS and the SANUS logo are registered trademarks of Legrand.

Sonos and Sonos product names are trademarks or registered trademarks of Sonos, Inc. All other brand names or marks are used for identification purposes and are trademarks of their respective owners.