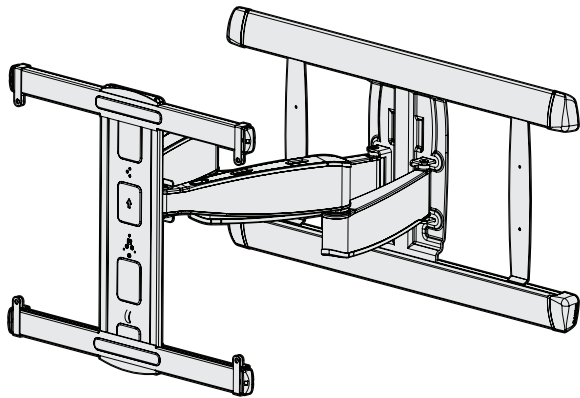


SANUS



BXF230 INSTRUCTION MANUAL

Texto en español, página 13

GET IT RIGHT THE FIRST TIME

Follow this step-by-step
instruction manual to
speed up your installation.

WE'RE HERE TO HELP



Want to watch a video that shows how easy this DIY project will be?



Watch it now at:
[SANUS.com/2814](https://www.sanus.com/2814)



Get it right the first time. HeightFinder™ shows you where to drill.



Check it out at:
[SANUS.com/1172](https://www.sanus.com/1172)



Our US-based install experts are standing by to help.



Call us at:
800-359-5520



Or, chat at:
[SANUS.com/chatSP](https://www.sanus.com/chatSP)

IMPORTANT SAFETY INSTRUCTIONS

PLEASE READ ENTIRE MANUAL PRIOR TO USE – SAVE THESE INSTRUCTIONS

Please read through these instructions completely to be sure you're comfortable with this easy install process. Check your TV owner's manual to see if there are any special requirements for mounting your TV.

If you do not understand these instructions or have doubts about the safety of the installation, assembly or use of this product, contact Customer Service.

⚠ CAUTION: Avoid potential personal injuries and property damage!

- This product is designed ONLY to be installed into wood studs, solid concrete or concrete block.
— **DO NOT INSTALL INTO DRYWALL ALONE — DRYWALL ALONE WILL NOT HOLD THE WEIGHT OF YOUR TV.**
- This product is designed for **INDOOR USE ONLY**.
- The wall must be capable of supporting five times the weight of the TV and mount combined.
- Do not use this product for any purpose not explicitly specified by manufacturer.
- Manufacturer is not responsible for damage or injury caused by incorrect assembly or use.

TV Weight Limit (including accessories)

DO NOT EXCEED



If your TV, plus accessories, weighs MORE than indicated, this mount is NOT compatible.

Visit SANUS.com or call customer service to find a compatible mount.

Wall Construction

ONLY install on these acceptable wall types.

? Unsure

Call Customer Service

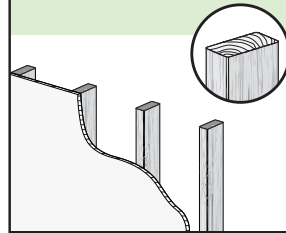
⚠ CAUTION:

DO NOT install in drywall alone

Drywall alone will NOT hold the weight of your TV.

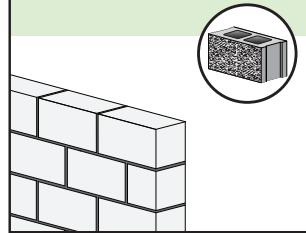


wood studs



ACCEPTABLE

Solid concrete or concrete block



ACCEPTABLE

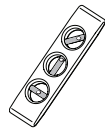
Tools Needed



Tape Measure



Pencil



Level



Tape



Screwdriver

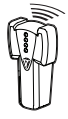


Electric Drill



1/2 in. (13 mm) Socket Wrench

Wood Stud Install



Stud Finder



Awl



7/32 in. (5.5 mm) Wood Drill Bit

Concrete Install



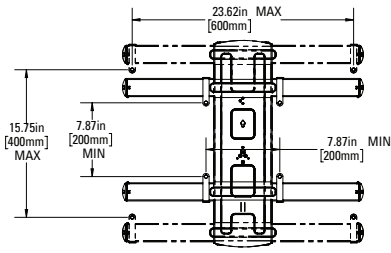
3/8 in. (10 mm) Concrete Drill Bit



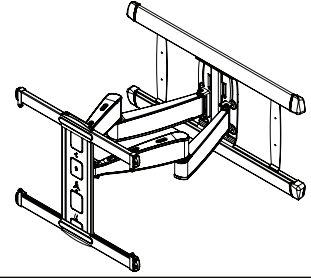
Hammer

DIMENSIONS IN. [MM]

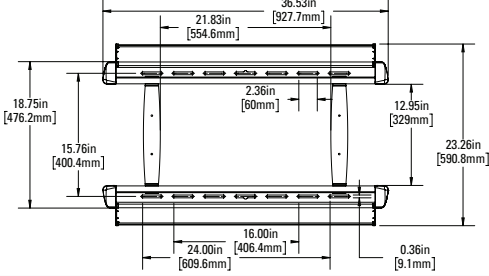
TV INTERFACE



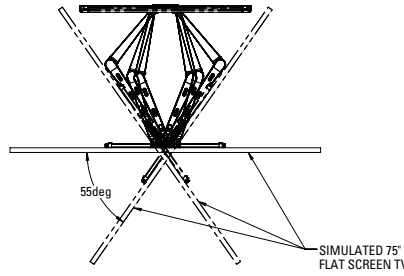
3-D



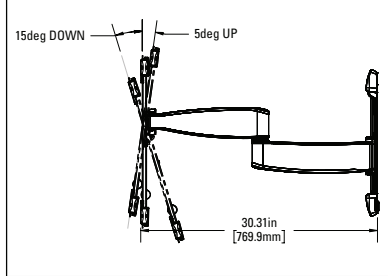
WALL PLATE



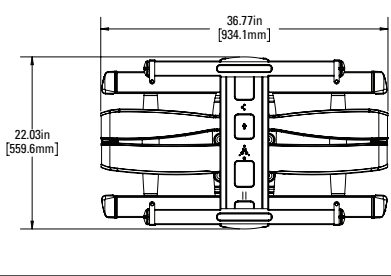
TOP VIEW - EXTENDED



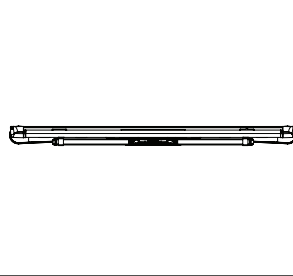
SIDE VIEW - EXTENDED



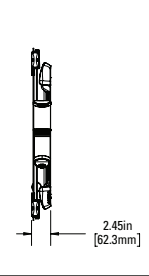
FULLY ASSEMBLED MOUNT



TOP VIEW - RETRACTED



SIDE VIEW RETRACTED

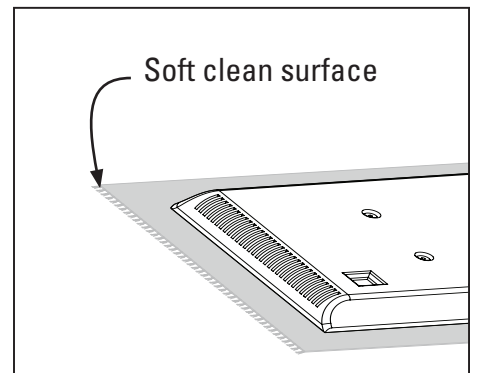
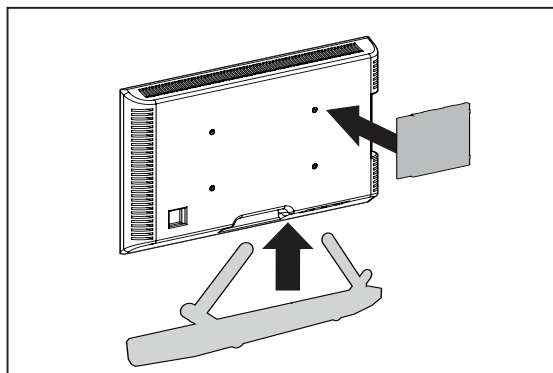
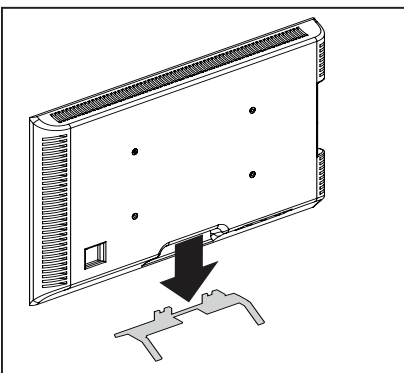


BEFORE YOU BEGIN

Remove the stand from your TV — if attached.

Install any accessories you may have purchased, if they require TV removal prior to assembly. Note that the TV is removable for future accessory purchases.

Protect the face of your TV when laying it down for installation.



STEP 1

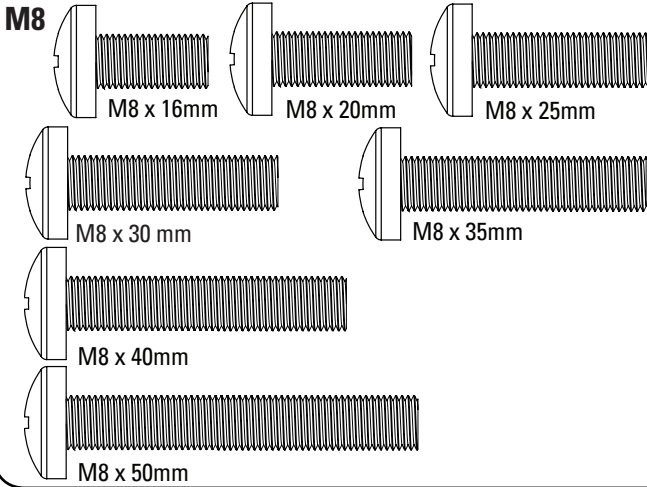
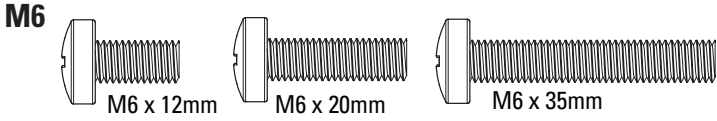
ATTACH TV BRACKET TO TV

Parts and Hardware for STEP 1

WARNING: This product contains small items that could be a choking hazard if swallowed. Before starting assembly, verify all parts are included and undamaged. If any parts are missing or damaged, do not return the damaged item to your dealer; contact Customer Service. Never use damaged parts!

NOTE: Not all hardware included will be used.

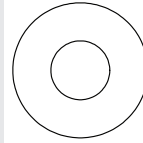
01 TV Screws
(qty. 4 each) [Only one size fits your TV]



Washers
(qty. 4 each)

02

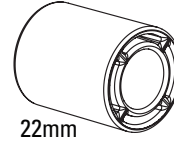
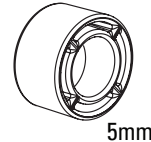
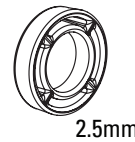
M6/M8



Spacers
[If necessary]
(qty. 4 each)

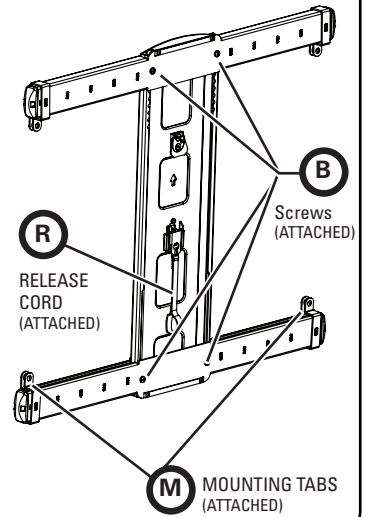
03

M6/M8



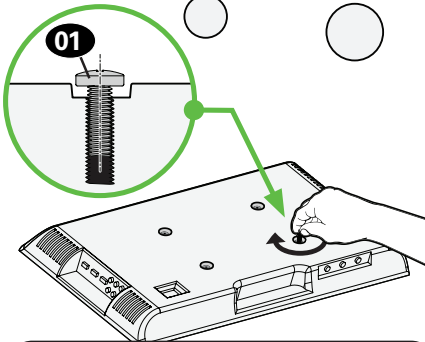
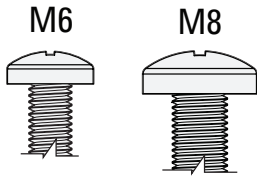
TV Bracket

04 (qty. 1)

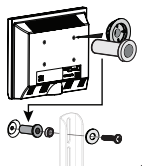


1.1 Select TV Screw Diameter

Only one screw size fits your TV.



NOTE: If your TV included inset spacers or adapters, use them UNDER the mount hardware.

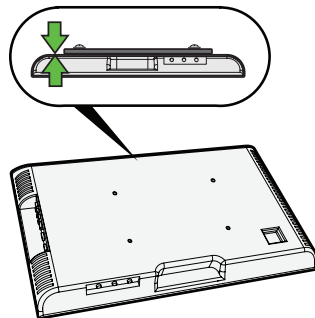


1.2 Select TV Screw Length / Spacers

A NO SPACER

- **Flat Back TV**
[TV brackets lay flat on your TV]

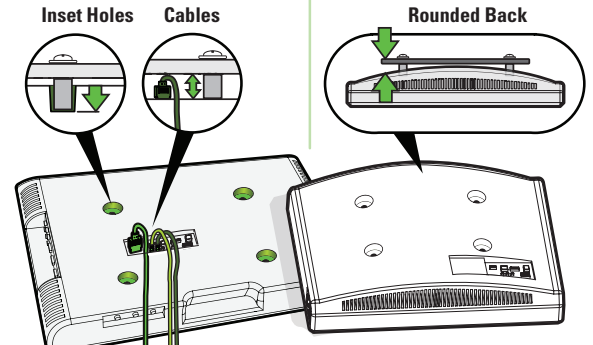
Use **short** TV screws **01**. Spacers **03** not needed.



B SPACER NEEDED

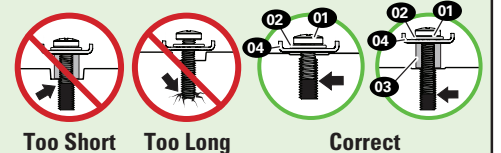
- **Flat Back TV with Extra Space Needed**
[for deep inset holes or cable interference]
- **Rounded or Irregular Back TV**
[TV brackets NOT resting flat on your TV]

Use **long** TV screws **01** and spacers **03** to create extra space between the TV and TV bracket.



CAUTION: Verify adequate thread engagement with your screw **01**, washer **02**, spacer **03** combination AND TV bracket **04**.

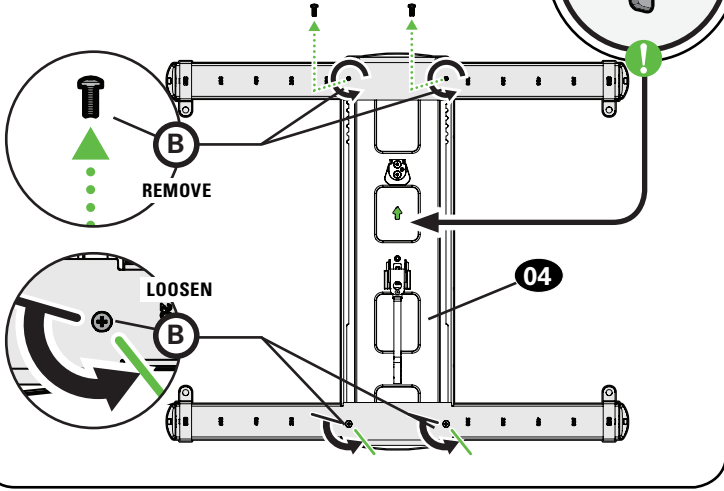
- Too short will not hold your TV.
- Too long will damage your TV.



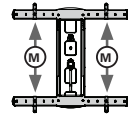
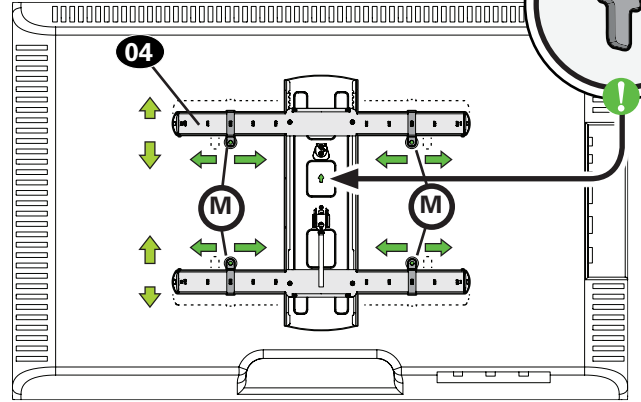
1.3 Attach TV Bracket Assembly to TV

1 PREP TV BRACKET

NOTE: 400 x 400 hole patterns can skip to 3 below.

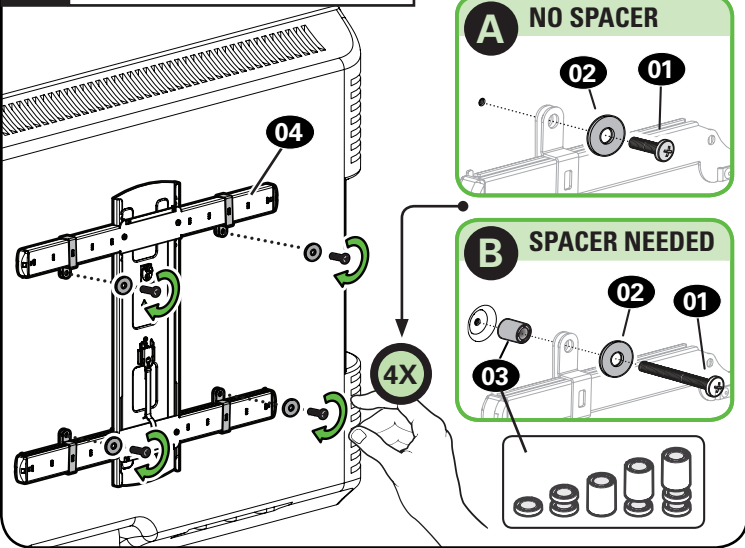


2 ALIGN WITH TV HOLES

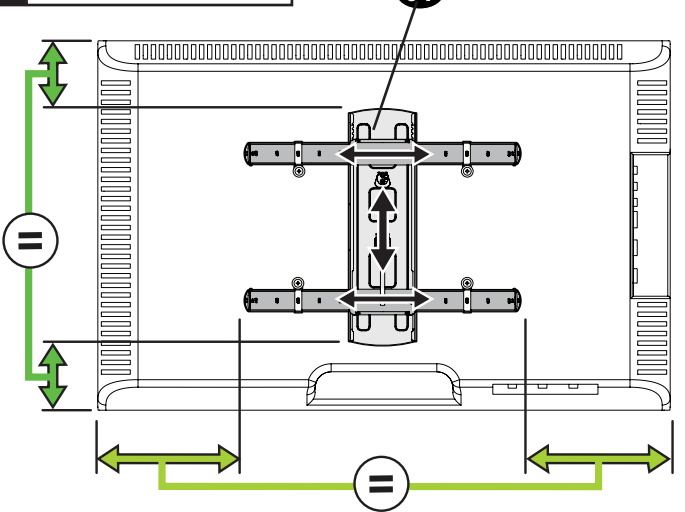


NOTE: The horizontal arms (and tabs **M**) can be reversed top/bottom, if needed to fit non-standard hole patterns.

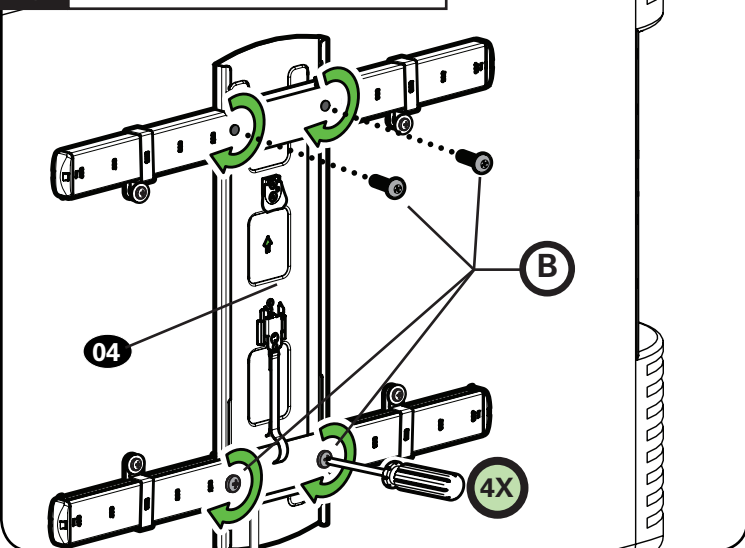
3 LOOSELY ASSEMBLE



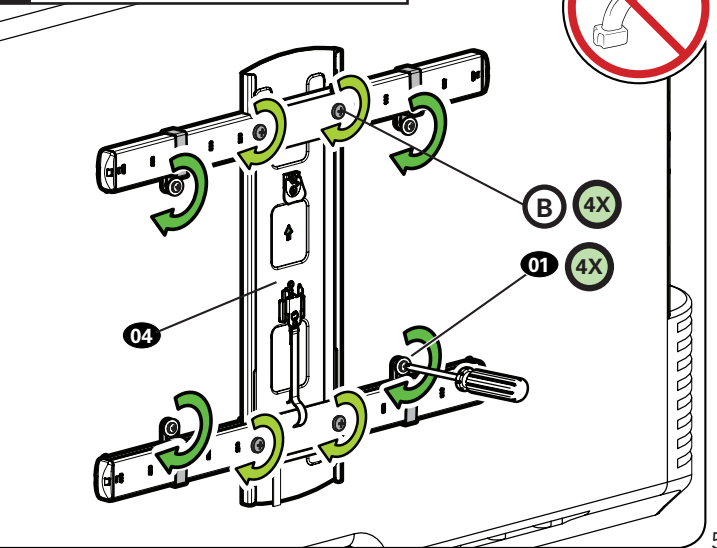
4 CENTER ON TV



5 SECURE TV BRACKET



6 TIGHTEN ALL SCREWS

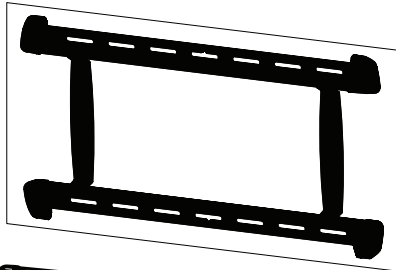


STEP 2

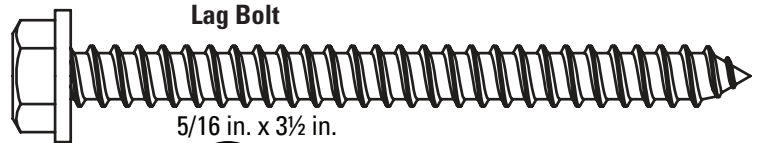
ATTACH WALL PLATE TO WALL

Parts and Hardware for STEP 2

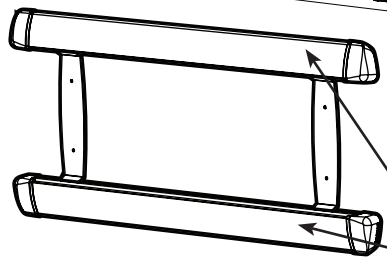
⚠ Before starting assembly, verify all parts are included and undamaged. If any parts are missing or damaged, do not return the damaged item to your dealer; contact Customer Service. Never use damaged parts!



Wall Plate Template
05 (qty. 1)



Lag Bolt
5/16 in. x 3½ in.
07 (qty. 5)

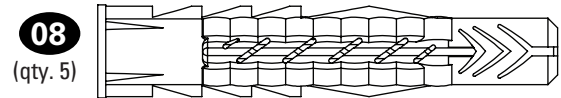


Wall Plate
06 (qty. 1)

P Cover Plate (Attached)

For concrete installations ONLY

⚠ CAUTION: Do not use in drywall or wood
Concrete Anchor



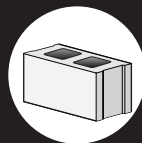
08
(qty. 5)

Fischer UX10 x 60R



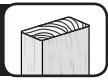
For **WOOD STUD**
INSTALLATIONS

Follow 2A on PAGE 7.



For **CONCRETE**
INSTALLATIONS

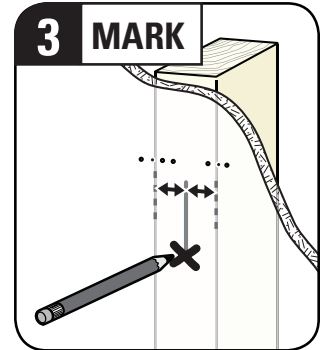
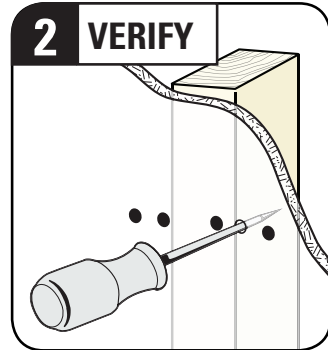
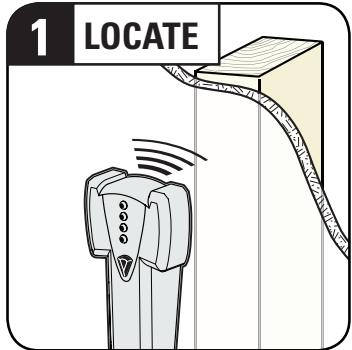
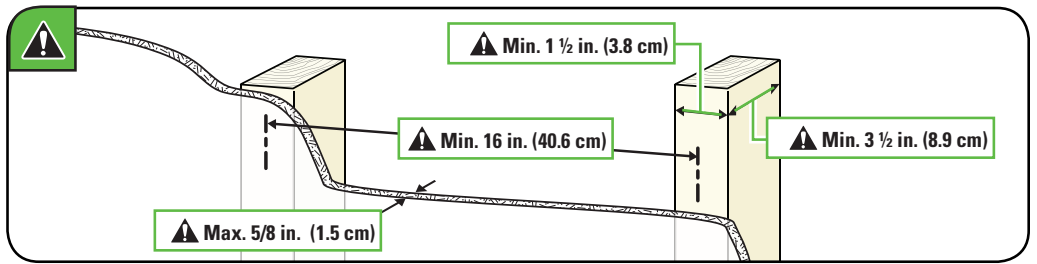
Follow 2B on PAGE 8.



Wood Stud Installation

CAUTION: Avoid potential personal injury or property damage!

- Drywall covering the wall must not exceed 5/8 in. (1.5 cm)
- Minimum wood stud size: nominal 2 x 4 in. (5.1 x 10.2 cm) actual 1 1/2 x 3 1/2 in. (3.8 x 8.9 cm)
- Minimum horizontal space between fasteners: 16 in. (40.6 cm)
- Stud centers must be verified



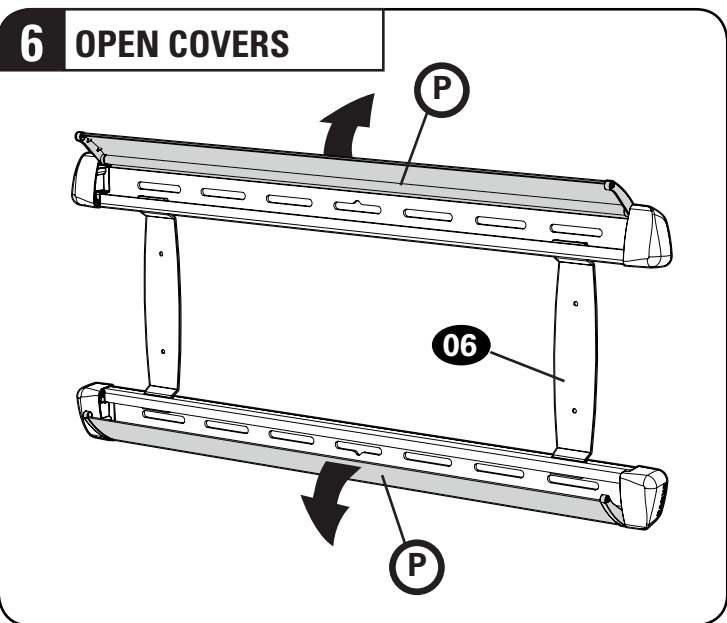
4 POSITION TEMPLATE

Visit **HeightFinder™** at sanus.com/1172

TIP: To calculate your precise wall plate location, check out our HeightFinder at sanus.com/1172.

5 DRILL

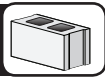
CAUTION: Be sure you drill into the CENTER of the stud.



7 SECURELY TIGHTEN

CAUTION: Avoid potential personal injury or property damage!

All four lag bolts **07** **MUST BE** firmly tightened to prevent unwanted movement of the wall plate **06**. Ensure the wall plate is securely fastened to the wall before continuing on to the next step.

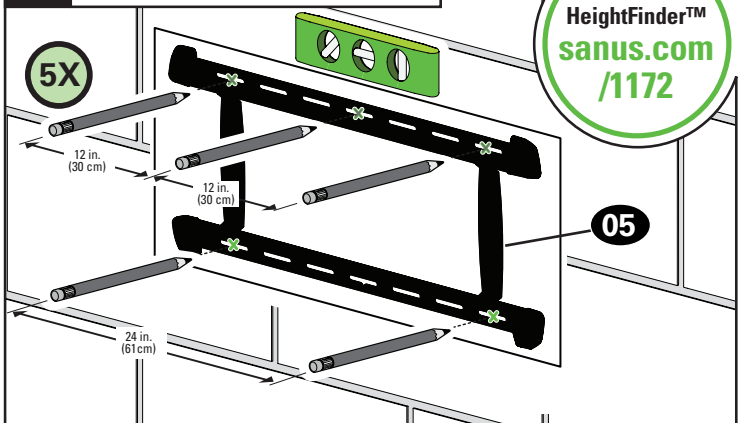


Solid Concrete or Concrete Block Installation

CAUTION: Avoid potential personal injury or property damage!

- Mount the wall plate **06** directly onto the concrete surface
- Minimum **solid concrete** thickness: 8 in. (20.3 cm)
- Minimum **concrete block** size: 8 x 8 x 16 in. (20.3 x 20.3 x 40.6 cm)
- Minimum horizontal space between fasteners:
TOP RAIL: 12 in. (30.5 cm)
BOTTOM RAIL: 24 in. (61.0 cm)
- **FOR CONCRETE APPLICATIONS**, TV bracket **09** must remain centered in wall plate **06**. Keep this in mind when selecting the wall plate location

1 POSITION TEMPLATE



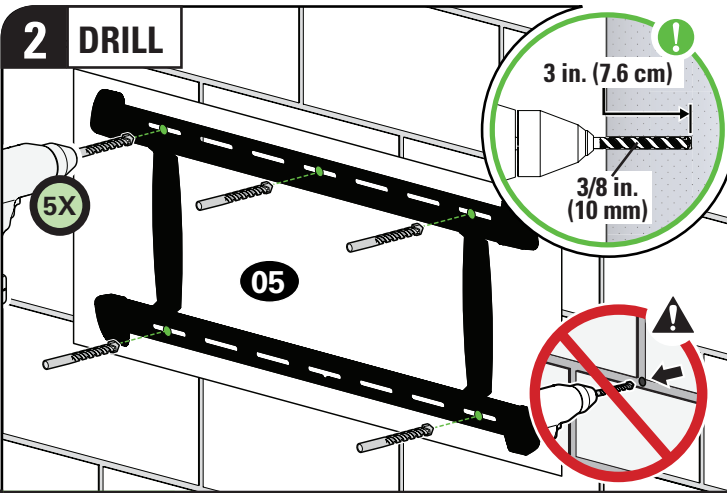
Visit
HeightFinder™
sanus.com/1172



TIP:

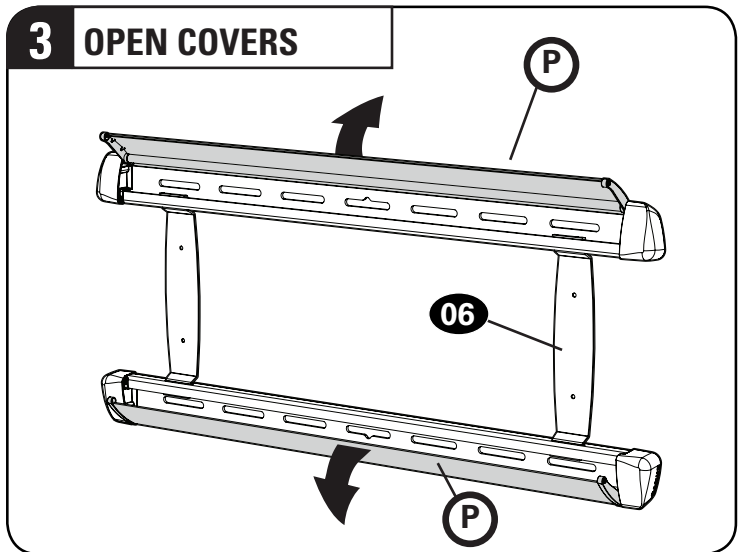
To calculate your precise wall plate location, check out our HeightFinder at [sanus.com/1172](http://www.sanus.com/1172).

2 DRILL

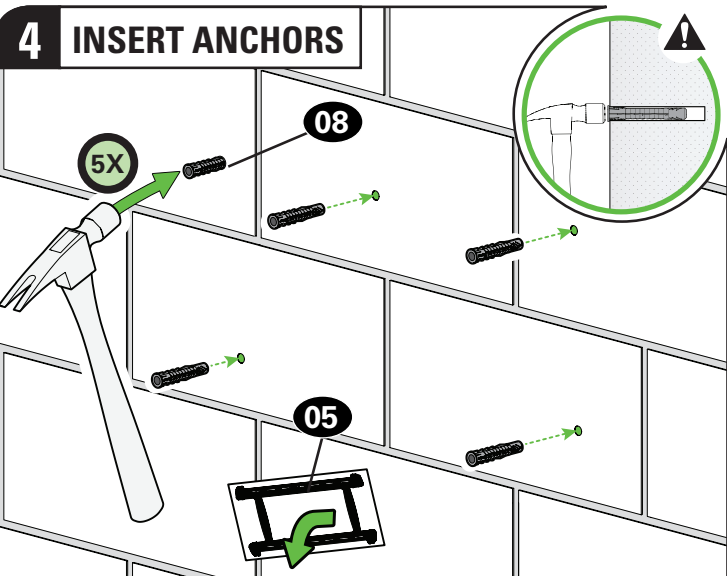


CAUTION: Never drill into the mortar between blocks.

3 OPEN COVERS

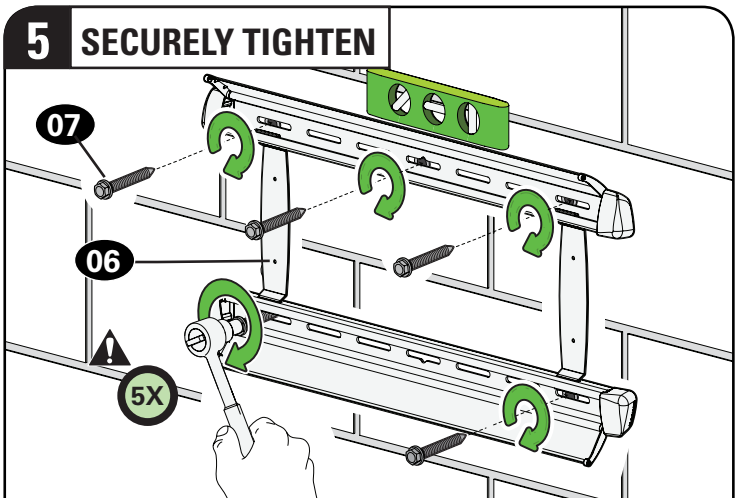


4 INSERT ANCHORS



CAUTION: Be sure the anchors **08** are seated flush with the concrete surface.

5 SECURELY TIGHTEN



CAUTION: Avoid potential personal injury or property damage!

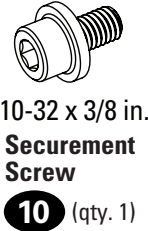
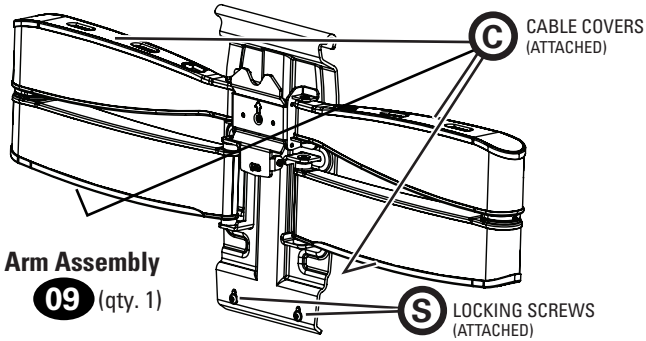
All five lag bolts **07** **MUST BE** firmly tightened to prevent unwanted movement of the wall plate **06**. Ensure the wall plate is securely fastened to the wall before continuing on to the next step.

STEP 3

ATTACH TV TO WALL PLATE

Parts and Hardware for STEP 3

⚠ WARNING: This product contains small items that could be a choking hazard if swallowed. Before starting assembly, verify all parts are included and undamaged. If any parts are missing or damaged, do not return the damaged item to your dealer; contact Customer Service. Never use damaged parts!

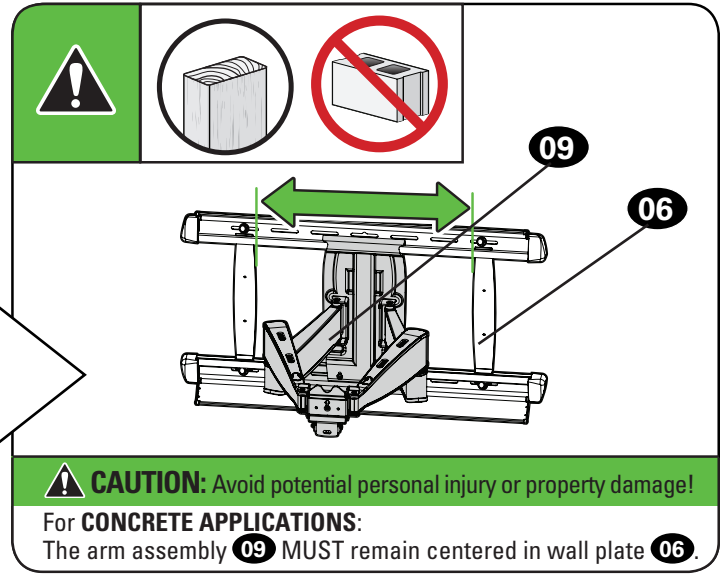
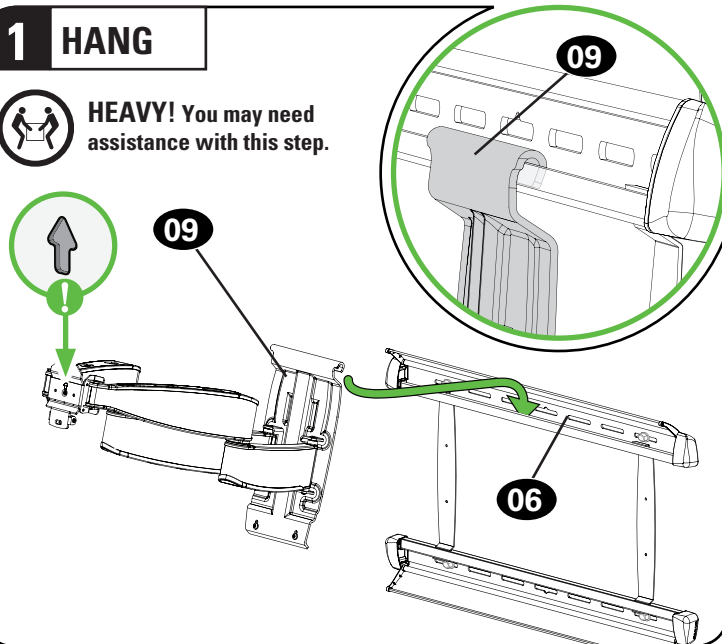


3.1 Attach the Arm Assembly to the Wall Plate

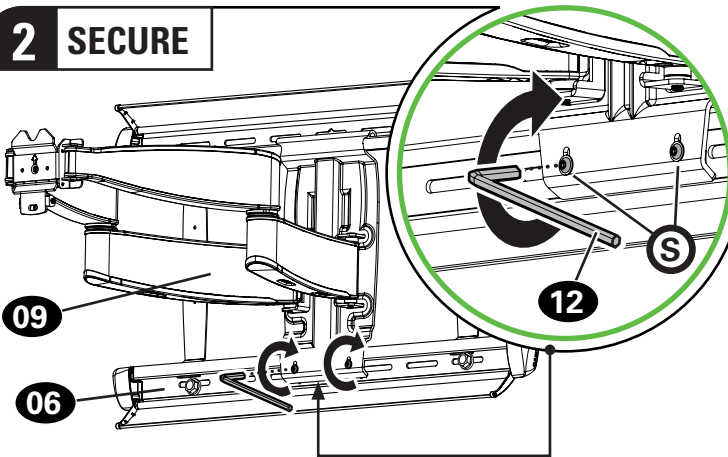
1 HANG



HEAVY! You may need assistance with this step.



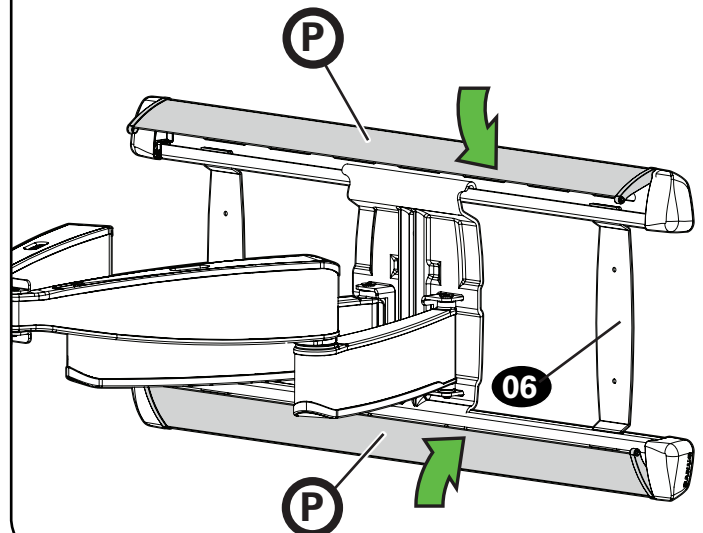
2 SECURE



⚠ CAUTION: Avoid potential personal injury or property damage!

Always make sure both locking screws **S** are tightened, so the arm assembly **09** is securely fastened to wall plate **06**.

3 CLOSE COVERS

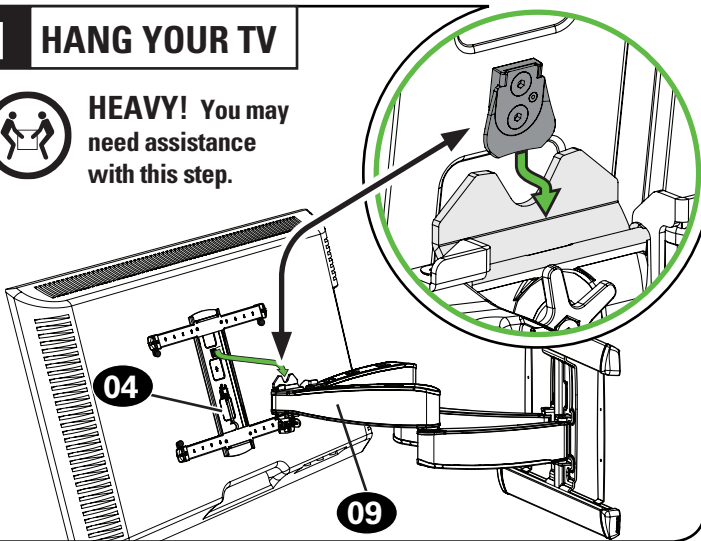


3.2 Hang TV onto Arm Assembly

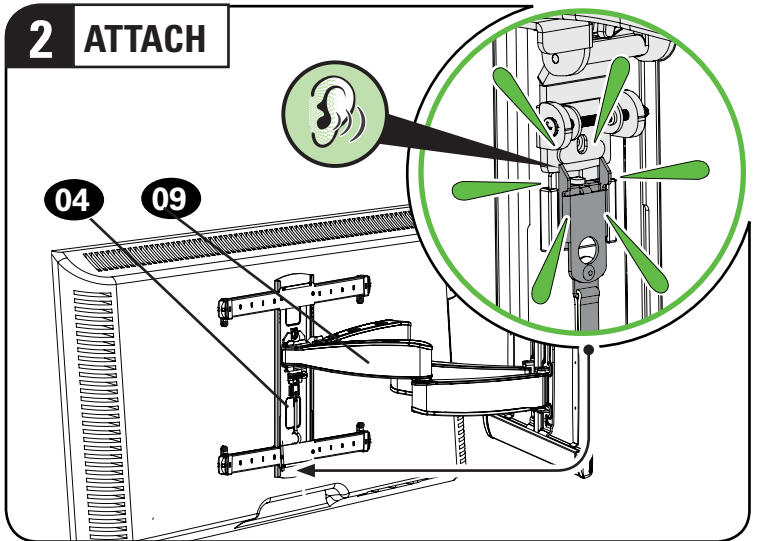
1 HANG YOUR TV



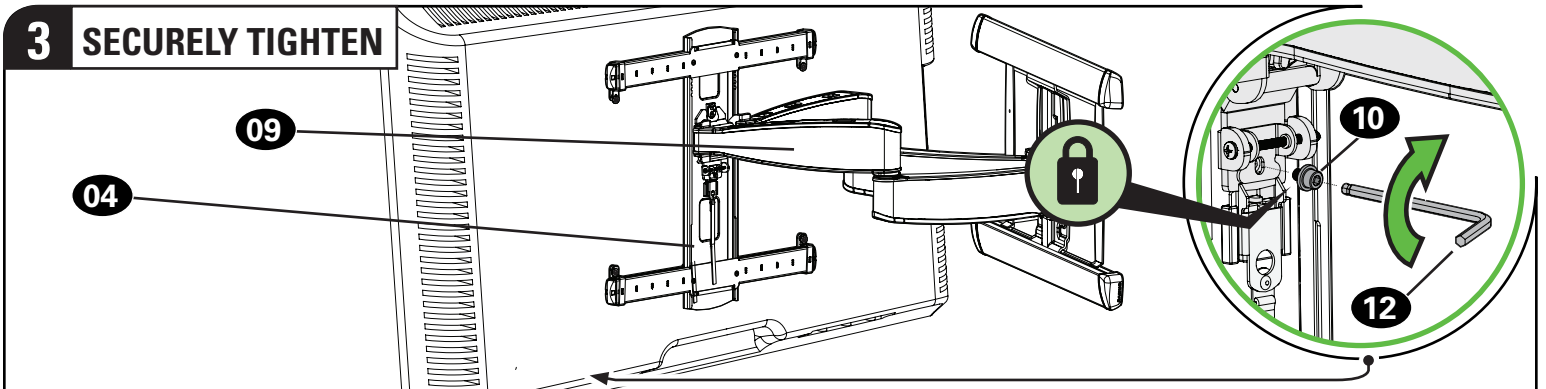
HEAVY! You may need assistance with this step.



2 ATTACH



3 SECURELY TIGHTEN

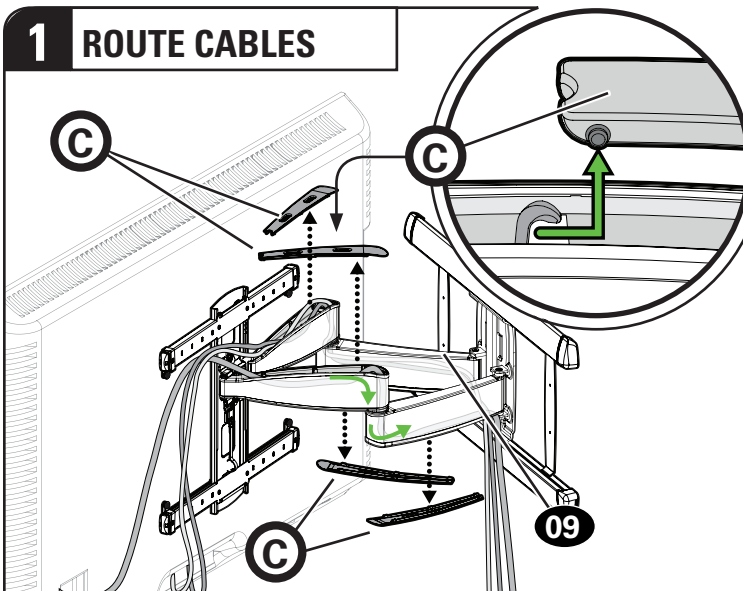


CAUTION: Avoid potential personal injury or property damage!

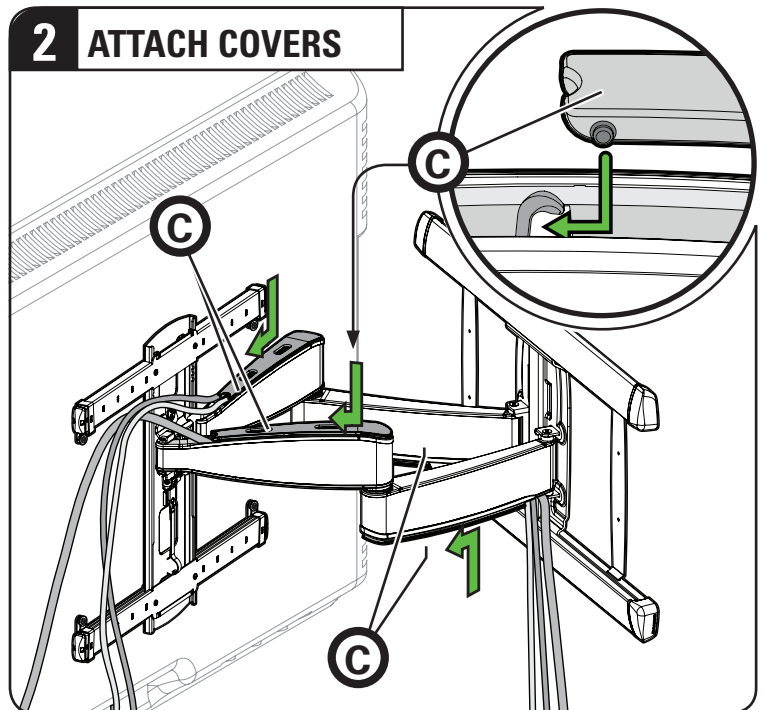
Always make sure your securement screw **10** is tightened, so the TV is securely fastened to the arm assembly **09**.

MANAGE CABLES

1 ROUTE CABLES



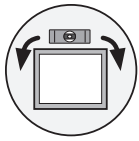
2 ATTACH COVERS



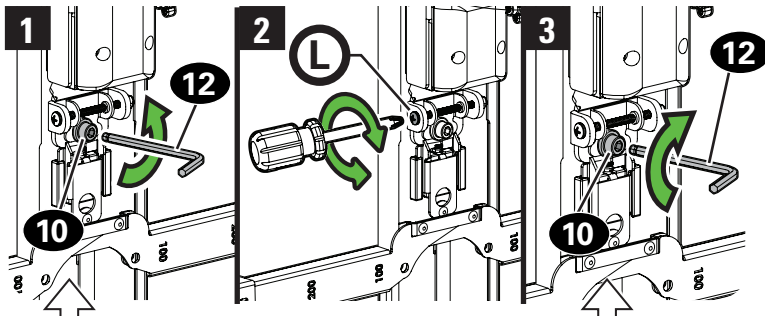
IMPORTANT:

Pull arm **09** to its full extension, to leave enough slack and prevent stretching the cables when the arms are moved.

ADJUSTMENTS

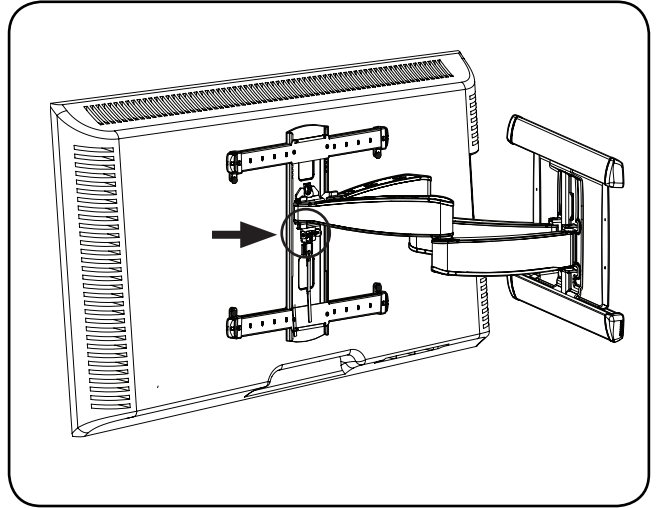


LEVEL



CAUTION:
Screw **10** MUST be loosened before turning screw **L**.

CAUTION: Avoid potential personal injury or property damage!
Always make sure your securement screw **10** is tightened, so the TV is securely fastened to the arm assembly **09**.

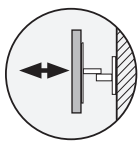
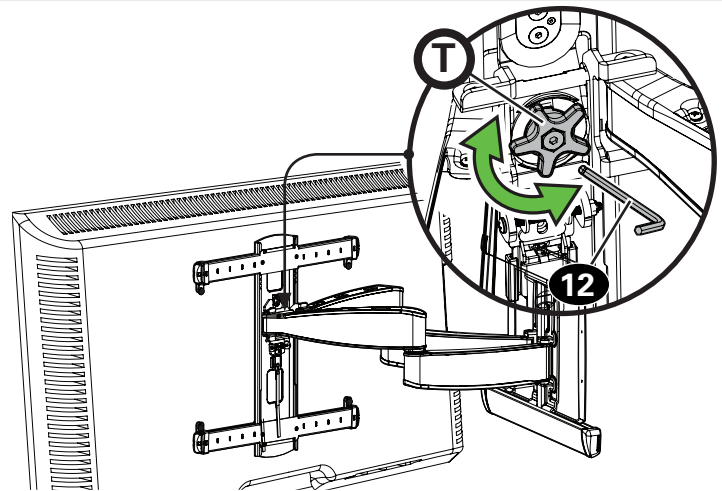


TILT

Your TV should adjust easily when moved, then stay in place.

Adjust the tilt tension knob **T** if your TV naturally tilts up or down.

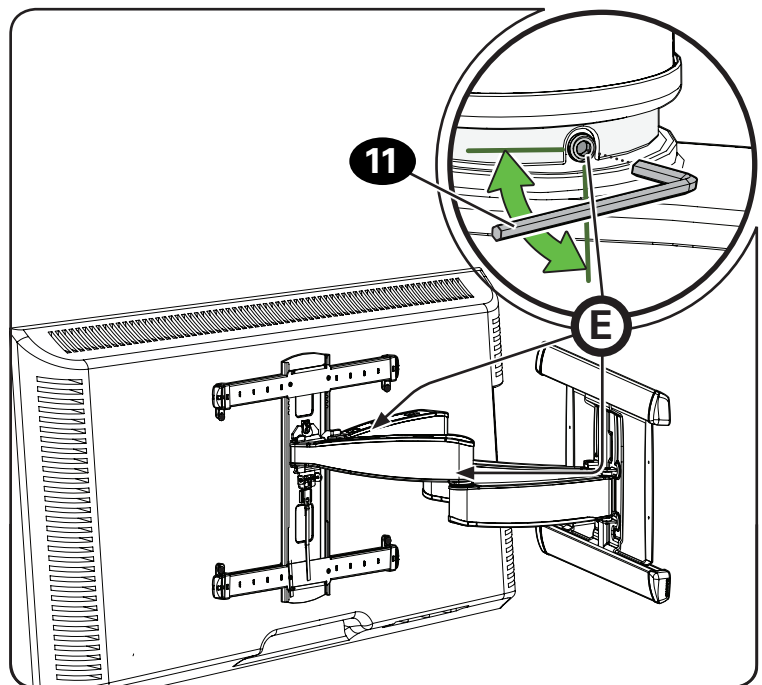
NOTE: If you do not intend to adjust the tilt for different viewing locations, you can tighten the tilt tension knobs **T** to prevent unwanted movement.

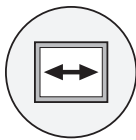


EXTEND/RETRACT

ONLY IF NEEDED,
adjust the extension/retraction arm tension with screw **E** using hex key **11**.

CAUTION: Avoid potential personal injury or property damage!
DO NOT remove screws **E**, only turn enough for slight adjustment.





SIDE-TO-SIDE SHIFT



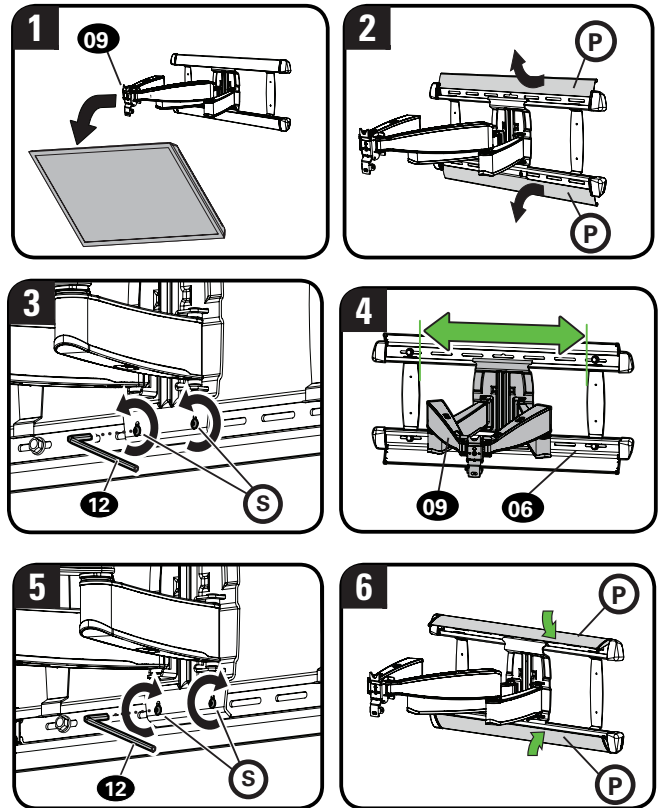
HEAVY! You may need assistance with this step.

CAUTION: Avoid potential injuries or property damage!
Do NOT adjust the arm position from center for concrete applications.

Arm **09** MUST remain centered in wall plate **06** for all concrete applications!

For wood stud applications ONLY:

1. Remove the TV (See below).
2. Open cover plates **P**.
3. Loosen but **do not remove**, locking screws **S**.
4. Slide arm **09** to the desired position.
5. Tighten locking screws **S**.
CAUTION: Avoid potential personal injury or property damage! Always make sure both locking screws **S** are tightened so the TV is securely fastened to wall plate **06**.
6. Close the cover plates **P**, then hang your TV (see STEP 3).

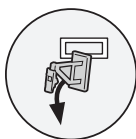
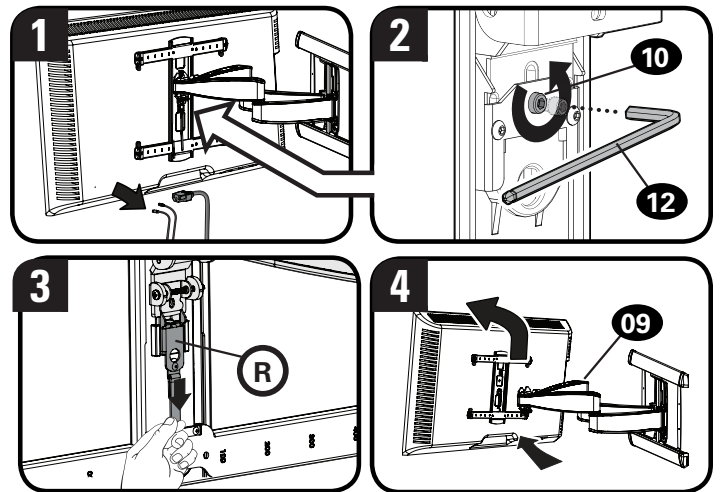


REMOVING THE TV



HEAVY! You may need assistance with this step.

1. Disconnect all cables from the TV.
2. Remove the locking screw **10** using hex key **12**.
3. Pull down on the release ring **R** to release the TV.
4. Carefully lift the TV from arm assembly **09**.

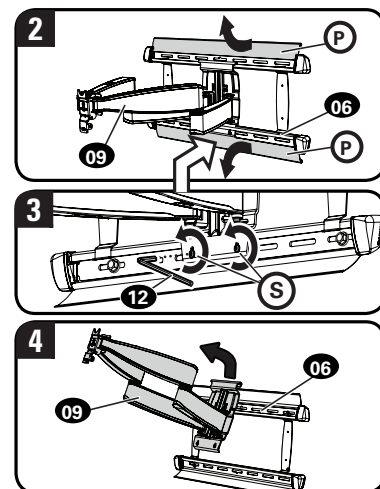


REMOVING THE ARM



HEAVY! You may need assistance with this step.

1. Remove the TV and any cables connected to arm **09**.
2. Open cover plates **P**.
3. Loosen but **do not remove**, locking screws **S**.
4. Swing the lower portion of arm assembly **09** out and lift the arm assembly out of wall plate **06**.



¡ESTAMOS AQUÍ PARA AYUDARLE!

¿Desea ver un video para comprobar lo fácil que es hacerlo usted mismo?

Visualícelo ahora en: SANUS.com/2814

Acierte a la primera. HeightFinder™ le indica el lugar donde debe taladrar.

Descúbralo en: SANUS.com/1172

Nuestros expertos en instalación de EE. UU. están listos para ayudar.

Llámenos al: **800-359-5520** O contacte con nosotros por chat en: SANUS.com/chatSP

LEA TODO EL MANUAL ANTES DE UTILIZAR ESTE PRODUCTO Y CONSERVE ESTAS INSTRUCCIONES DE SEGURIDAD IMPORTANTES

Lea atentamente estas instrucciones en su totalidad para asegurarse de que está familiarizado con el sencillo proceso de instalación. Consulte igualmente el manual de su televisor para conocer si existen requisitos especiales para el montaje de su aparato.

Si no entiende las instrucciones o si tiene dudas acerca de la seguridad de la instalación, el montaje o el uso del producto, póngase en contacto con el Servicio de Atención al Cliente o llame a nuestro servicio técnico.

⚠ PRECAUCIÓN: Evite posibles lesiones personales y daños materiales.

- Este producto se ha diseñado para su uso en montantes de madera, hormigón macizo y paredes de bloques de hormigón:
NO lo instale en paredes únicamente de yeso
- Este producto está diseñado SOLO PARA USO EN INTERIORES.
- La pared debe ser capaz de soportar hasta cinco veces el peso combinado del televisor y la montura
- No utilice este producto para ningún otro propósito que no sea el explícitamente especificado por el fabricante
- El fabricante no se responsabiliza de ningún daño o lesión resultante del montaje incorrecto o el uso indebido

Peso máximo
(incluidos los accesorios)

NO EXCEDAS



Si su TV (incluidos los accesorios) pesa **MÁS**, esta montura NO es compatible.

Visite sanus.com o llame al Cliente o llame a nuestro servicio técnico para encontrar una montura compatible.

La construcción de su pared

SOLAMENTE instalar en estos tipos aceptables de la pared.

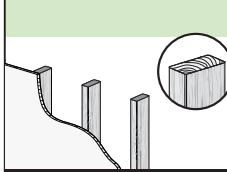


⚠ PRECAUCIÓN:

NO instalar en panel de yeso solo

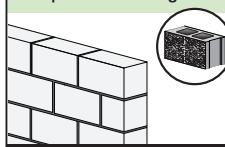
Instalación en paneles de yeso solo **NO** soportará el peso de su TV.

Montantes de madera



ACEPTABLE

Hormigón macizo o bloque de hormigón



ACEPTABLE

herramientas necesarias



Cinta métrica



Lápiz



Cinta Adhesiva



Nivel



Destornillador



Taladro eléctrico



Llave de tubo de 13 mm (1/2 pulg.)

Instalación en montantes de madera



Localizador de montantes



Punzón



Broca para madera de 5,5 mm (7/32 pulg.)

Instalación en hormigón



Broca para hormigón de 10 mm (3/8 pulg.)



Martillo

Dimensiones

PÁGINA 3

Antes de comenzar

Retire el soporte de su televisor... ¡si ya lo tenía instalado claro!

Instale todos los accesorios que quiera añadir a su televisor.

Compruebe en los manuales de los accesorios si es necesario instalarlos **ANTES** de montar el televisor.

Proteja la pantalla del televisor cuando lo ponga boca abajo para la instalación.

ADVERTENCIA: Este producto contiene piezas pequeñas que, en caso de ser tragadas, podrían producir asfixia. Antes de iniciar el ensamblaje, compruebe que todas las piezas estén incluidas y en buenas condiciones. Si faltan piezas o alguna está dañada, no devuelva el artículo al distribuidor. Póngase en contacto con el servicio de atención al cliente. Nunca utilice piezas deterioradas.

NOTA: No todos los elementos de sujeción incluidos deberán utilizarse.

1,1 Seleccione los tornillos del televisor

Determine qué diámetro de tornillos (M6 o M8) encaja en los cuatro orificios de montaje de la parte trasera de su televisor.

NOTA: Si su televisor incluye espaciadores empotrados o adaptadores para soportes de pared, úselos BAJO el hardware de montaje.

1,2 Determine el espaciador que necesita para su tipo de televisor

A SIN ESPACIADOR

- TV con parte posterior plana [los soportes del televisor se apoyan planos sobre su TV]

B ESPACIADOR NECESARIO

- TV con parte posterior plana que necesita espacio extra [para agujeros profundos o interferencia de cables]
- TV con parte posterior redondeada o irregular [los soportes de televisor NO se apoyan completamente planos en su TV]

PRECAUCIÓN: Compruebe el enrosque adecuado de la combinación tornillo/arandela/espaciador y los soportes del televisor. (PASO 1,3). Si el tornillo es DEMASIADO CORTO, no sostendrá el televisor. Si es DEMASIADO LARGO, el televisor se dañará.

1,3 Fije las placas de sujeción al televisor

1 ARME LA PLACA DE SUJECIÓN DEL TELEVISOR

NOTA: Para televisores con patrón de orificios de 400 x 400, Vaya al PASO 3.

2 AJUSTAR A LA TELEVISOR

3 MONTAR SIN APRETAR

4 CENTRAR

5 FIJAR EL MONTAJE

6 APRETAR TODOS LOS TORNILLOS

PASO 2

Fijar la placa mural a la pared

ADVERTENCIA: Este producto contiene piezas pequeñas que, en caso de ser tragadas, podrían producir asfixia. Antes de iniciar el ensamblaje, compruebe que todas las piezas estén incluidas y en buenas condiciones. Si faltan piezas o alguna está dañada, no devuelva el artículo al distribuidor. Póngase en contacto con el servicio de atención al cliente. Nunca utilice piezas deterioradas.

NOTA: No todos los elementos de sujeción incluidos deberán utilizarse.

SOLO para instalaciones en hormigón

PRECAUCIÓN: No usar en placas de yeso o montantes de madera

08



UX10 x 60R



INSTALACIÓN EN
MONTANTES DE MADERA

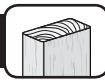
Follow 2A on PAGE 7.



INSTALACIÓN EN HORMIGÓN
MACIZO Y BLOQUES DE HORMIGÓN

Follow 2B on PAGE 8.

2A



Instalación en pared con montantes de madera

PRECAUCIÓN: Evite posibles lesiones físicas y daños materiales. ● El yeso que recubre la pared no debe exceder los 1,5 cm (5/8 pulg.). ● Tamaño mínimo del montante de madera: nominal 5,1 x 10,2 cm (2 x 4 pulg.) actual 3,8 x 8,9 cm (1 1/2 x 3 1/2 pulg.). ● Espacio horizontal mínimo entre los elementos de sujeción: 40,6 cm (16 pulg.). ● Debe comprobar los montantes centrales.

1 LOCALIZAR LOS MONTANTES

2 VERIFICAR LOS BORDES DE LOS MONTANTES

3 MARCAR LOS CENTROS DE LOS MONTANTES

4 COLOCAR LA PLANTILLA

CONSEJO: Para calcular la ubicación concreta de la placa mural, pruebe nuestra herramienta HeightFinder disponible en sanus.com [www.sanus.com/1172].

5 TALADRAR ORIFICIOS EN LOS CENTROS DE LOS MONTANTES

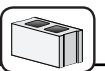
6 RETIRAR LA PLANTILLA

7 APRETAR CON FIRMEZA

PRECAUCIÓN: Evite posibles lesiones físicas y daños materiales. Los cuatro tornillos **07** DEBEN ESTAR ajustados con firmeza para evitar el movimiento no deseado de la placa mural **06**. Asegúrese de que la placa de pared esté bien fijada a la pared antes de continuar con el paso siguiente.

Vaya al PASO 3 en la PÁGINA 9.

2B



Instalación en paredes de hormigón sólido o en bloques de hormigón

PRECAUCIÓN: Evite posibles lesiones físicas y daños materiales. ● Instale la placa mural **06** directamente sobre la superficie de hormigón. ● Espesor mínimo del hormigón: 20,3 cm (8 pulg.). ● Tamaño mínimo del bloque de hormigón: 20,3 x 20,3 x 40,6 cm (8 x 8 x 16 pulg.). ● Espacio horizontal mínimo entre los elementos de sujeción: 40,6 cm (16 pulg.). ● Para

las aplicaciones sobre hormigón, de brazo **09** deben estar centrados en la placa mural **06**. Tenga esto en cuenta al seleccionar la ubicación de la placa mural.

1 COLOCAR LA PLANTILLA

CONSEJO: Para calcular la ubicación concreta de la placa mural, pruebe nuestra herramienta HeightFinder disponible en sanus.com [www.sanus.com/1172].

2 TALADRAR LOS ORIFICIOS**3 RETIRAR LA PLANTILLA****4 INSERTAR LOS ANCLAJES****5 APRETAR CON FIRMEZA**

PRECAUCIÓN: Evite posibles lesiones físicas y daños materiales. Los cuatro tornillos **07** **DEBEN ESTAR** ajustados con firmeza para evitar el movimiento no deseado de la placa mural **06**. Asegúrese de que la placa de pared esté bien fijada a la pared antes de continuar con el paso siguiente.

Vaya al **PASO 3** en la **PÁGINA 19**.

PASO 3**Fijar el televisor en la placa mural**

PÁGINA 9-10

3,1 Fije El Conjunto Del Brazo A La Placa Mural

PRECAUCIÓN: Evite posibles lesiones físicas y daños materiales. Para **APLICACIONES EN HORMIGÓN:** del brazo **09** **DEBEN** estar centrados en la placa mural **06**.

NOTA: Para **APLICACIONES SOBRE MONTANTES DE MADERA**, del brazo **09** se pueden deslizar a cualquier parte de la placa **06** para conseguir colocar su televisor en una posición óptima.

PRECAUCIÓN: Evite posibles lesiones físicas y daños materiales. Fije usando los cuatro tornillos **S** con la llave hexagonal **12**.

3,2 Cuelgue El Televisor En El Conjunto De Brazo

¡ELEMENTO PESADO! Es posible que necesite ayuda en este paso.

PRECAUCIÓN: Evite posibles lesiones físicas y daños materiales. Asegúrese siempre de que el tornillo de seguridad **10** esté bien apretado, para que el televisor quede fijado de forma segura al conjunto del brazo **09**.

Organizar los cables

PÁGINA 10

1. Retire la cubierta de los cables **C**. 2. **¡IMPORTANTE!** xtienda el brazo **09** por completo antes de pasar los cables. 3. Pase los cables por el brazo **09**. 4. Vuelva a colocar la cubierta de los cables **C** por sobre los cables.

Ajustes

PÁGINA 11-12

**NIVEL**

PRECAUCIÓN: Se **DEBE** aflojar el tornillo **10** antes de girar el tornillo **L**.

1. Afloje el tornillo **09**. 2. Ajuste el nivel de su televisor girando el tornillo **L** de ajuste de nivel. 3. Apriete el tornillo **10**.

**INCLINACIÓN**

El televisor debe acomodarse fácilmente al moverlo, y luego quedar en su lugar. Si el televisor está demasiado suelto o demasiado ajustado, ajuste la perilla de tensión lateral **T** manualmente o con la llave hexagonal **12**.

NOTA: Una vez que el televisor esté en su lugar, ajuste las perillas de tensión **T** para evitar un movimiento indeseado.

**EXTENDER / RETRAER****EXTENSIÓN / RETRACCIÓN -- SOLO SI ES NECESARIO**

El televisor debe acomodarse fácilmente al moverlo, y luego quedar en su lugar. Si el televisor está demasiado suelto o demasiado ajustado, ajuste el tornillo **E** con la ayuda de la llave hexagonal **11**.

PRECAUCIÓN: Evite posibles lesiones personales o daños materiales. **NO** quite el tornillo **E**, solo girar suficiente para un ligero ajuste.

**DESPLAZAMIENTO LATERAL DEL TELEVISOR** **¡ELEMENTO PESADO!** Es posible que necesite ayuda en este paso.

PRECAUCIÓN: Evite posibles lesiones personales o daños materiales. **NO** ajuste la posición del brazo desde el centro cuando esté colocado sobre hormigón.

El brazo **09** **DEBE** permanecer centrado en la placa mural **06** cuando se coloque sobre hormigón.

SOLO PARA APLICACIONES EN MONTANTES DE MADERA:

1. Retire el televisor. 2. Retire las tiras de recubrimiento **P**. 3. Afloje, pero no retire por completo, los tornillos de bloqueo **S**. 4. Deslice el brazo **09** a la posición deseada. 5. Apriete los tornillos de bloqueo **S**.

PRECAUCIÓN: Evite posibles lesiones físicas y daños materiales. Asegúrese siempre de que los dos tornillos de bloqueo **S** estén bien apretados para que el televisor quede fijado de forma segura a la placa mural **06**. 6. Vuelva a colocar las tiras de recubrimiento **P** y el televisor (ver PASO 3).

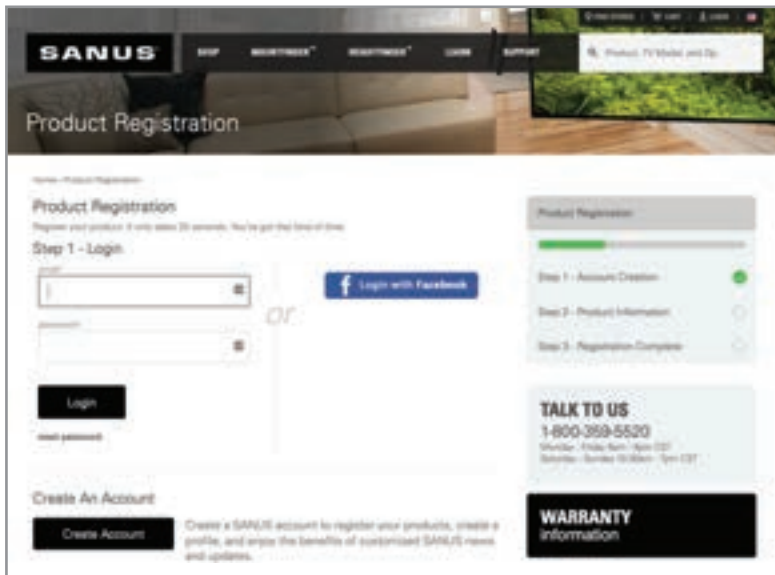
**RETIRAR EL TELEVISOR** **¡ELEMENTO PESADO!** Es posible que necesite ayuda en este paso.

1. Desconecte todos los cables del televisor. 2. Retirar el tornillo de seguridad **10** con la llave hexagonal **12**. 3. Tire hacia abajo del anillo de liberación **R** para extraer el televisor. 4. Levante con cuidado el televisor para separarlo del conjunto de brazo **09**.

**RETIRE EL CONJUNTO DEL BRAZO**

1. Retire el televisor y desconecte todos los cables. 2. Retire las tiras de recubrimiento **P**. 3. Afloje, pero no retire por completo, los tornillos de bloqueo **S**. 4. Levante con cuidado el brazo **09** para separarlo de la placa mural **06**.

REGISTER YOUR PRODUCT




Register your new mount to make the most of your SANUS warranty.

Visit **SANUS.com** to register now— it takes 25 seconds!

IT'S TIME TO SHOW OFF




When you share your handiwork with your friends, tag **#sanusspaces** for a chance to be featured on SANUS.com

 @sanussystems

 SanusSystems

 pinterest.com/SANUS

 SanusSystems

800-359-5520 • info@sanus.com • SANUS.com

SANUS • 6436 City West Parkway • Eden Prairie, MN 55344 USA

©Legrand AV, Inc

6901-602355 00