

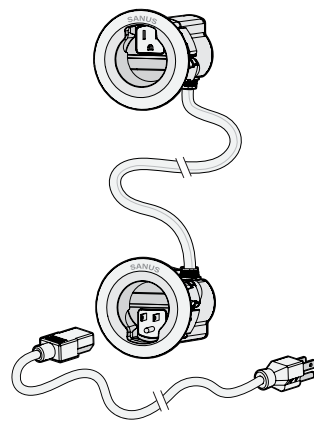
SANUS®

A brand of **legrand**

IN-WALL CABLE CONCEALER POWER GROMMET KIT

Model
CCSIWPK

INSTALLATION INSTRUCTIONS
MANUAL DE INSTRUCCIONES



We'll Make It Stress-Free

If you have any questions along the way, just give us a call.
1-800-359-5520 or, chat at **SANUS.com/chatSP**
We're ready to help!

Sin estrés

Si más adelante tiene preguntas, llámenos.
1-800-359-5520 o, habla con nosotros en **SANUS.com/chatSP**
¡Estamos a su disposición!

IMPORTANT SAFETY INSTRUCTIONS: PLEASE READ ENTIRE MANUAL PRIOR TO USE - SAVE THESE INSTRUCTIONS

INSTRUCCIONES IMPORTANTES DE SEGURIDAD: GUARDE ESTAS INSTRUCCIONES Y LEA TODO EL MANUAL ANTES DE UTILIZAR ESTE PRODUCTO.

Before getting started, let's make sure this product is perfect for you!

Antes de comenzar, asegurémonos de que este soporte sea perfecto para usted.

CAUTION: Avoid potential personal injuries and property damage!

- Please read through these instructions completely to be sure you're comfortable with this easy install process.
- Do not use this product for any purpose not explicitly specified by manufacturer.
- Manufacturer is not responsible for damage or injury caused by incorrect assembly or use.
- If you do not understand these instructions or have doubts about the safety of the installation, assembly or use of this product, contact Customer Service.

PRECAUCIÓN: Evite posibles lesiones personales y daños materiales.

- Revise estas instrucciones para estar seguro de sentirse cómodo con este sencillo proceso de instalación.
- No utilice este producto para ningún otro propósito que no sea el explícitamente especificado por el fabricante.
- El fabricante no se responsabiliza de ningún daño o lesión resultante del montaje incorrecto o el uso indebido.
- Si no entiende las instrucciones o si tiene dudas acerca de la seguridad de la instalación, el montaje o el uso del producto, póngase en contacto con el Servicio de Atención al Cliente.

WARNING: RISK OF FIRE AND SHOCK. Do not connect the modules **01** or **02** to any other circuits or outlets.

CAUTION: RISK OF FIRE AND SHOCK. ONLY intended for use on 15 ampere branch circuits. Do not install power supply cord **03** within wall cavity.

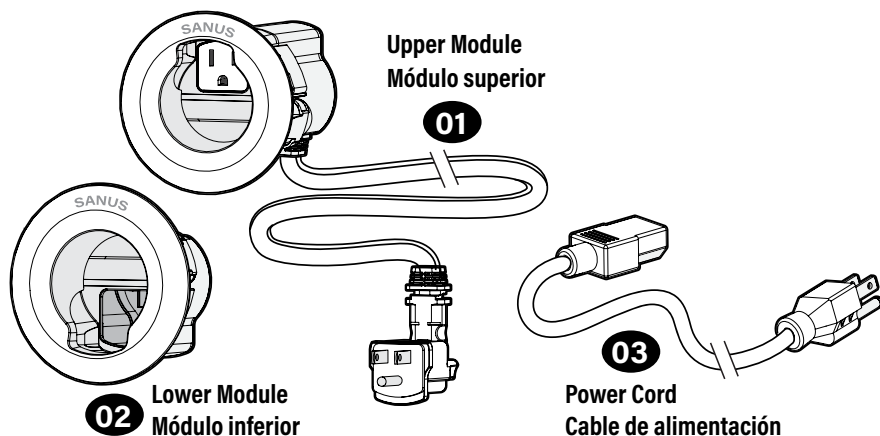
ADVERTENCIA: RIESGO DE INCENDIO Y CHOQUE No conecte los módulos **01** o **02** a cualquier otro circuito o tomacorriente.

PRECAUCIÓN: RIESGO DE INCENDIO Y CHOQUE Solamente destinados a uso en circuitos de 15 amperios. No instale el cable **03** de alimentación dentro de la cavidad de la pared.

This product conforms to and should be properly grounded in compliance with requirements of the current National Electrical Code or codes administered by local authorities. All electrical products may present a possible shock or fire hazard if improperly installed or used. This product may bear the mark of a Nationally Recognized Testing Laboratory and should be installed in conformance with current local and/or the National Electrical Code.

Se ajustan a los productos eléctricos de Legrand y correctamente deben basarse en cumplimiento de los requisitos del código eléctrico nacional actual o códigos administrados por las autoridades locales. Todos los productos eléctricos pueden presentar un posible choque o incendio si mal instalado o utilizado. Productos eléctricos Legrand podrán llevar la marca de un nacionalmente reconocido laboratorio de prueba y deben instalarse de conformidad con el actual local y/o el código eléctrico nacional.

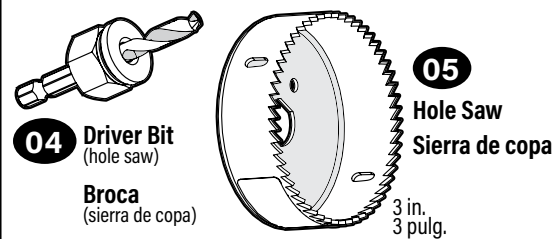
SUPPLIED PARTS - PIEZAS SUMINISTRADAS



WARNING: This product contains small items that could be a choking hazard if swallowed. Before starting assembly, verify all parts are included and undamaged. If any parts are missing or damaged, do not return the damaged item to your dealer; contact Customer Service. Never use damaged parts!

ADVERTENCIA: Este producto contiene piezas pequeñas que podrían causar asfixia si se tragasen. Antes de comenzar a ensamblar la unidad, verifique que todas las piezas estén incluidas y en buen estado. En caso de que falten piezas o alguna esté dañada, no devuelva el elemento defectuoso al distribuidor. Póngase en contacto con el servicio de atención al cliente. Nunca utilice piezas en mal estado.

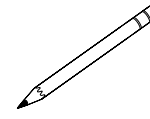
INCLUDED - INCLUIDO



TOOLS REQUIRED - HERRAMIENTAS NECESARIAS



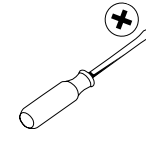
Tape Measure
Cinta métrica



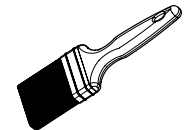
Pencil
Lápiz



Electric Drill
Taladro eléctrico



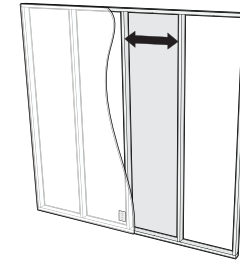
Phillips Screwdriver
Destornillador



Paint (optional)
Pintura (opcional)

Surfaces are paintable to match your decor
Las superficies se pueden pintar para combinar con tu decoración

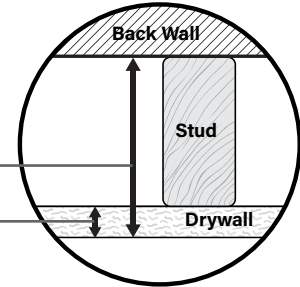
VERIFY WALL COMPATIBILITY - VERIFICAR LA COMPATIBILIDAD CON LA PARED



This Cable Kit is designed to fit into both interior and exterior walls constructed with:

Este kit de cables está diseñado para utilizarse tanto en paredes interiores como exteriores con las siguientes características de construcción:

- Minimum Space into Wall: 3 in.
Espacio mínimo en la pared: 3 pulg.
- Minimum Drywall Thickness: 1/2 in.
Espesor mínimo del panel de yeso: 1/2 pulg.



NOTE: Walls with blown-in type insulation may require removal of some insulation inside the cavity.

NOTA: Es posible que en las paredes con aislamiento soplado sea necesario retirar parte del aislamiento dentro del hueco.

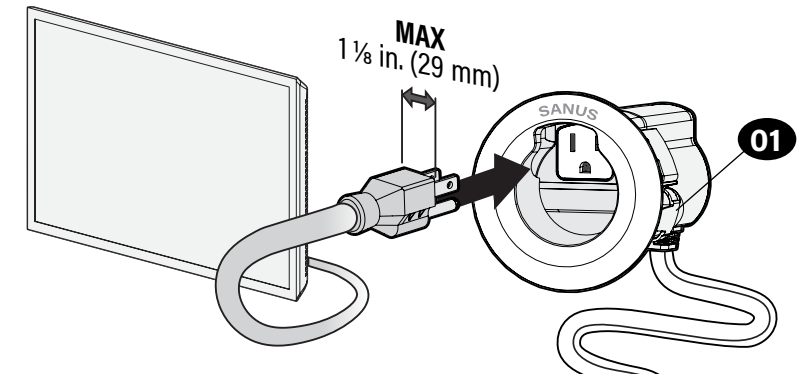
VERIFY TV PLUG FIT - VERIFIQUE QUE EL ENCHUFE DEL TELEVISOR ENCAJE

BEFORE DRILLING ANY HOLES:

Make sure your TV plug fits in the upper module

01.

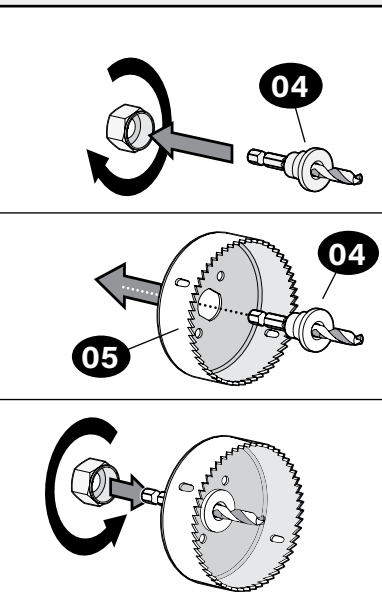
ANTES DE PERFORAR LOS AGUJEROS: Asegúrese de que el enchufe de su televisor encaje en el módulo superior **01.**



STEP 1 - PASO 1

CUT HOLES - HAGA LOS AGUJEROS

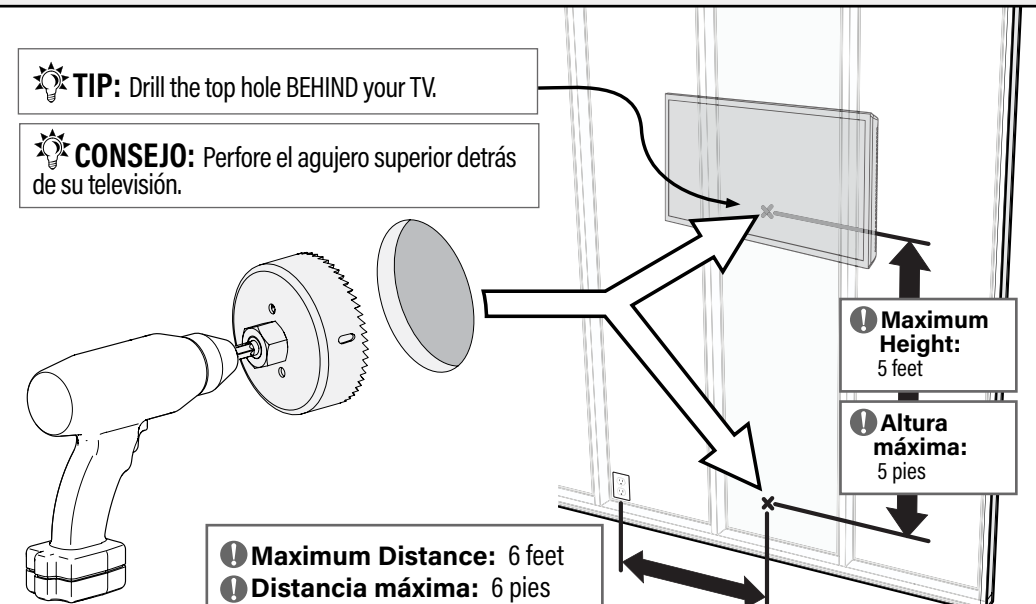
A ASSEMBLE ENSAMBLAR



B CUT CORTAR

TIP: Drill the top hole BEHIND your TV.

CONSEJO: Perfore el agujero superior detrás de su televisión.



Legrand AV Inc. and its affiliated corporations and subsidiaries (collectively, "Legrand"), intend to make this manual accurate and complete. However, Legrand makes no claim that the information contained herein covers all details, conditions, or variations. Nor does it provide for every possible contingency in connection with the installation or use of this product. The information contained in this document is subject to change without notice or obligation of any kind. Legrand makes no representation of warranty, expressed or implied, regarding the information contained herein. Legrand assumes no responsibility for accuracy, completeness or sufficiency of the information contained in this document. ©2021 Legrand AV Inc. All rights reserved. SANUS is a brand of Legrand. SANUS and the SANUS logo are registered trademarks.

Legrand AV Inc y sus empresas asociadas y filiales (colectivamente "Legrand") tienen la intención de que este manual sea preciso y completo. Sin embargo, Legrand no garantiza que la información que contiene incluya todos los detalles, condiciones y variaciones, ni que contemple toda posible contingencia en conexión con la instalación y uso de este producto. La información contenida en este documento es susceptible de ser modificada sin aviso ni obligación de ningún tipo. Legrand no hace ninguna manifestación de garantía, explícita o implícita, respecto a la información contenida en este documento. Legrand no asume ninguna responsabilidad por la exactitud, integridad o suficiencia de la información contenida en este documento.

©2021 Legrand AV Inc. Reservados todos los derechos. SANUS es una marca de Legrand.

Legrand AV Inc. • 6436 City West Parkway • Eden Prairie, MN 55344 USA

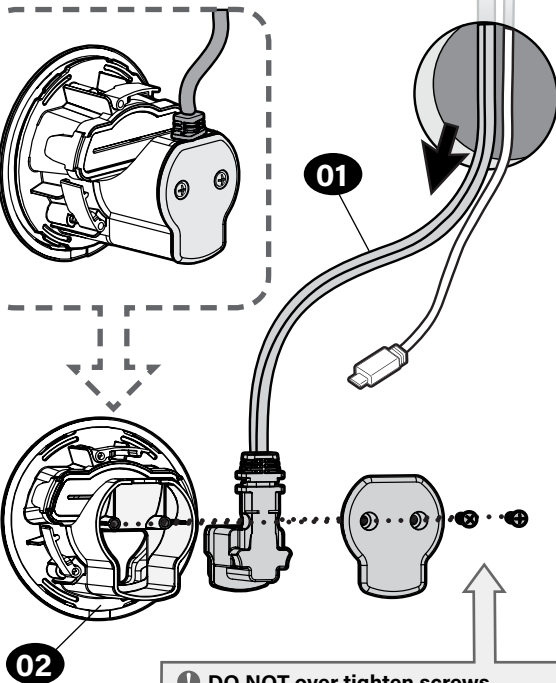
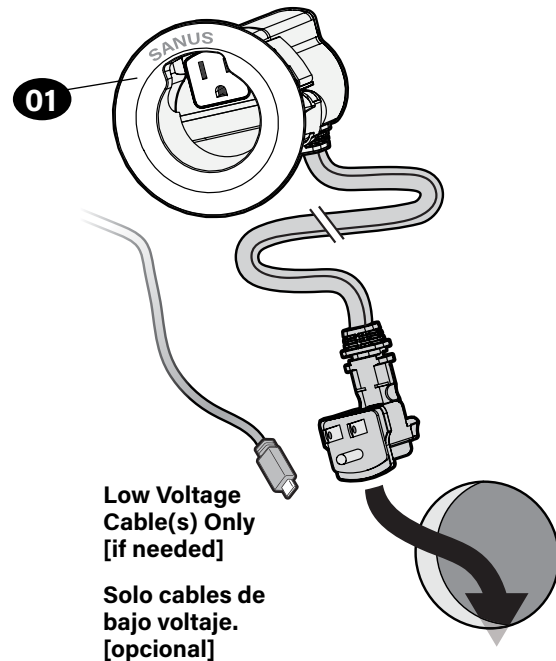
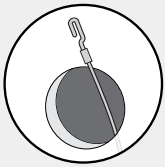
1027191 5/21

STEP 2 - PASO 2

ROUTE CABLES PASAR LOS CABLES

TIP: Use a fish tape, to pull the cables through the wall.

CONSEJO: Use una guía pasacables para pasar los cables por la pared.

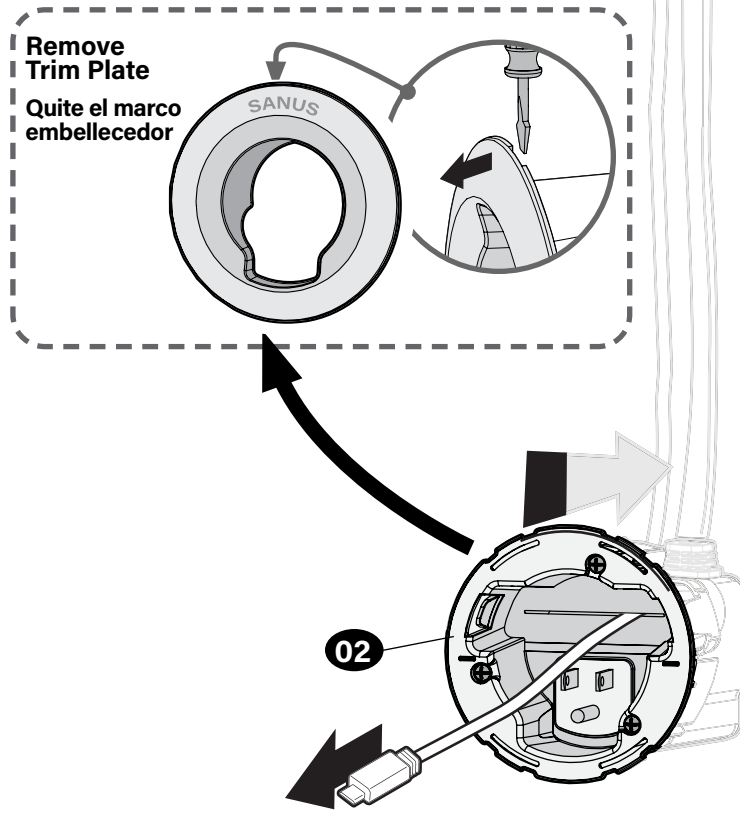
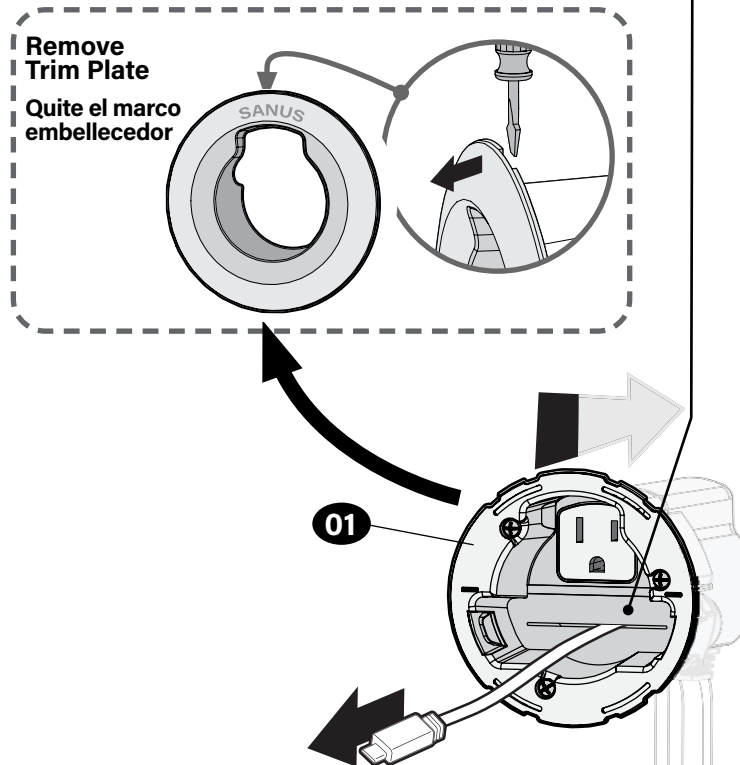
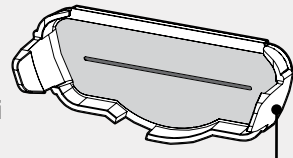


STEP 3 - PASO 3

INSERT MODULES IN WALL INSERTAR MÓDULOS EN LA PARED

NOTE: The gaskets can be removed for larger cables.

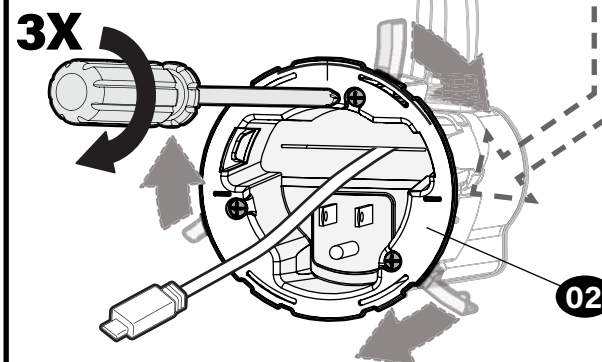
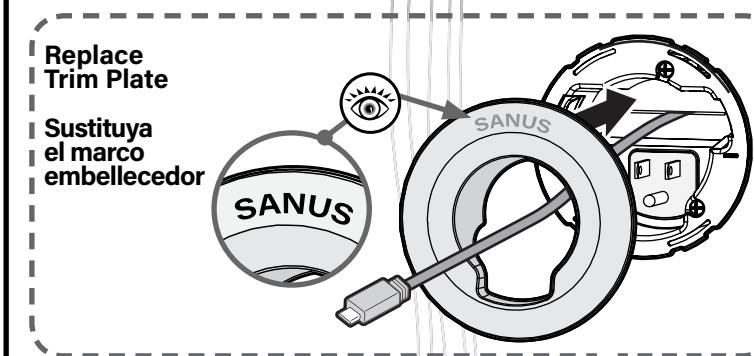
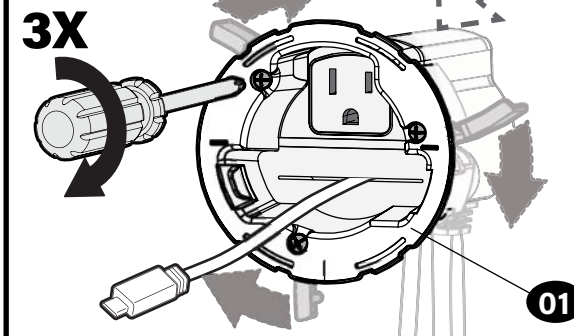
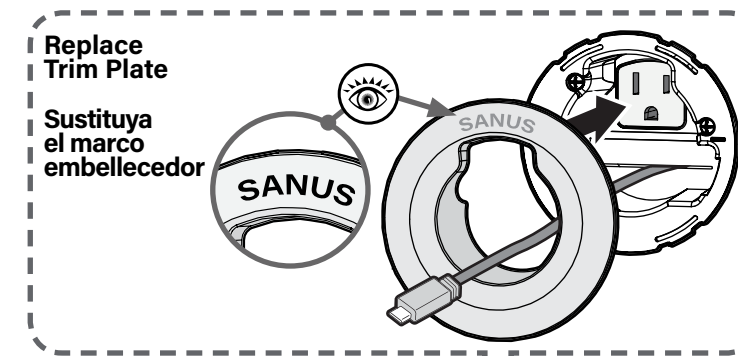
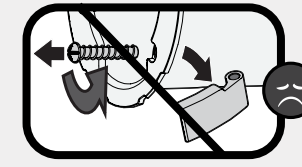
NOTA: Las juntas se pueden quitar si los cables son más grandes.



STEP 4 - PASO 4

SECURE FIJAR

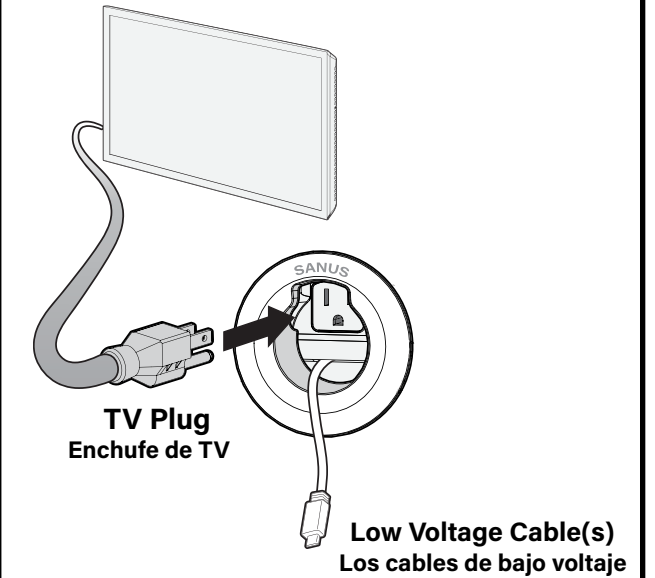
DO NOT loosen the screws
No afloje los tornillos



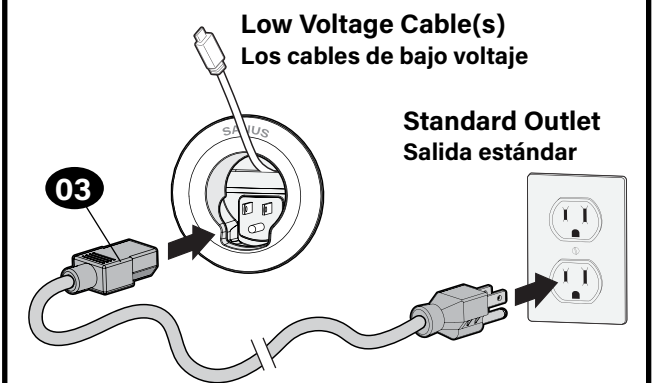
STEP 5 - PASO 5

CONNECT CABLES CONECTAR CABLES

TV and Accessories Televisor y los accesorios



Power Cord Cable de alimentación



REMOVE - RETIRAR

- Unplug power cords**
Desenchufe los cables de alimentación
 - Remove trim plate**
Quite el marco embellecedor
 - Turn screws to remove module**
Gire los tornillos para quitar el módulo
- Loosen ONLY enough to remove module.
Aflojelos solo lo suficiente para quitar el módulo.