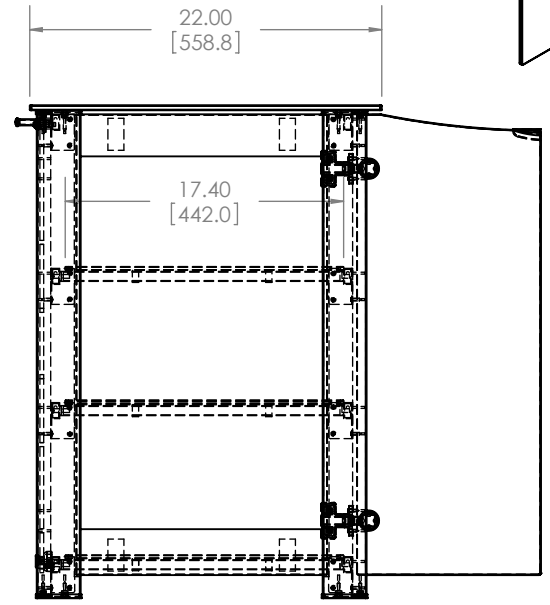
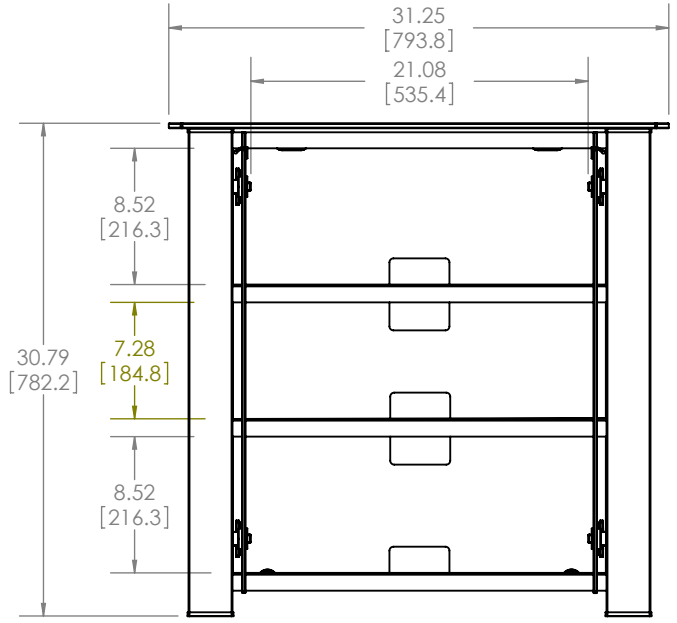
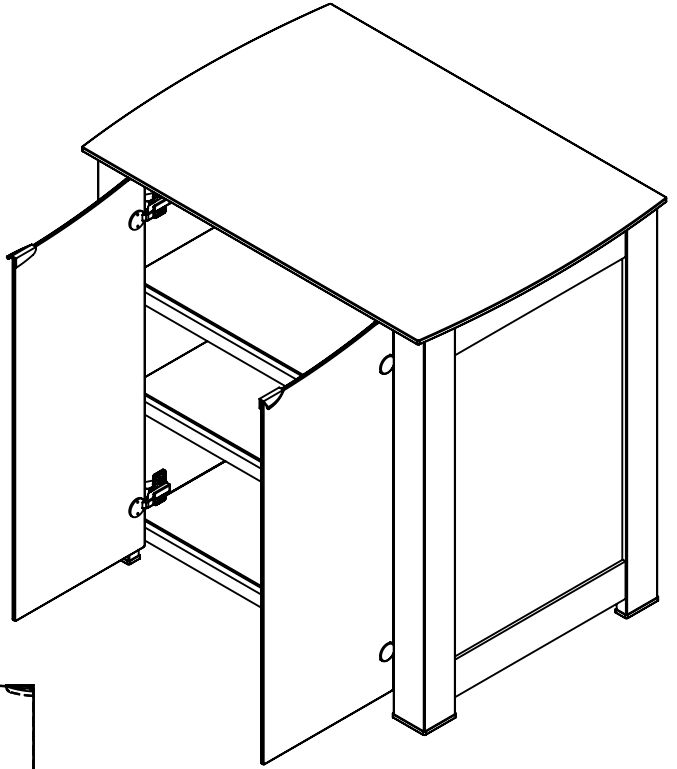


Weight Limit:
 Top Surface: 110 LBS
 Shelves: 60 LBS



PROPRIETARY AND CONFIDENTIAL THE INFORMATION CONTAINED IN THIS DRAWING IS THE SOLE PROPERTY OF SANUS SYSTEMS, A PRODUCT DIVISION OF MILESTONE AV TECHNOLOGIES. ANY REPRODUCTION IN PART OR AS A WHOLE WITHOUT THE WRITTEN PERMISSION OF SANUS SYSTEMS IS PROHIBITED. 专 有 且 机 密 资 料 本 信 息 属 SANUS SYSTEMS 公 司 专 属 财 产，非 经 SANUS SYSTEMS 书 面 许 可，严 禁 复 制 其 中 任 何 内 容	NAME 姓名 DATE 日期		SANUS S Y S T E M S		
	ENGINEER 工 程 师	RLB			11/29/2007
	DESIGNER 设 计 师	MRR	1/29/2008	DESCRIPTION 描 述 : DFAV230	
	APPROVED 批 准	RLB	1/29/08		
NOTES 注 释 :			SIZER 寸	DWG. NO. 图 纸 编 号	REV 修 订
TEMPLATE REV 模 板 修 订 版 : 06	SCALE 比 例 : 1:12	SHEET 1 OF 第 1	A	DFAV230	03