

# SANUS

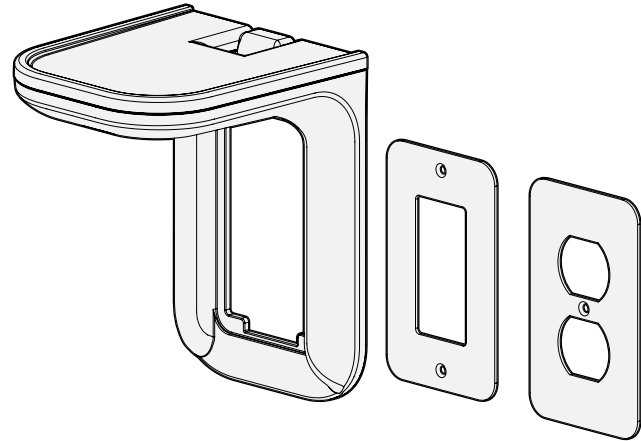
## OUTLET SHELF

### LOS1-B1

### LOS1-W1

## INSTRUCTION MANUAL

Para Español ver página 8



## We'll Make It Stress-Free

If you have any questions along the way, just give us a call:  
1-855-734-7805 We're ready to help!

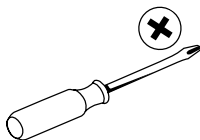
# IMPORTANT SAFETY INSTRUCTIONS – PLEASE READ MANUAL PRIOR TO USE – SAVE THESE INSTRUCTIONS

## 1 Weight Restrictions

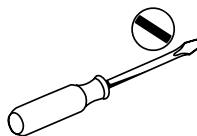


**DO NOT EXCEED 10 lbs. (4.5 kg) for this shelf.**

## 2 Grab Your Tools



Phillips Screwdriver



Slotted Screwdriver

## 3 Ready to begin?

**Check your speaker owner's manual to see if there are any special requirements for mounting your speaker.**

Please read through these instructions completely to be sure you're comfortable with this easy install process.

This product is for household use only. Do not use this product for any purpose not explicitly specified by manufacturer.

Manufacturer is not responsible for damage or injury caused by incorrect assembly or use.

The wall must be capable of supporting five times the weight of the speaker and mount combined.

For use only with UL/CUL/CN Listed receptacles (round or rectangular faces) installed in UL/CUL/CN Listed single gang receptacle outlet boxes mounted in minimum 1/2" thick gypsum wall board.

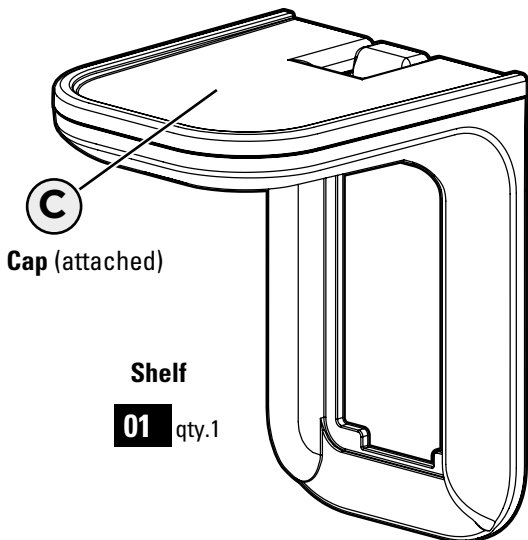
If you do not understand these instructions or have doubts about the safety of the installation, assembly or use of this product, contact Customer Service (see back page).

## Supplied Parts and Hardware

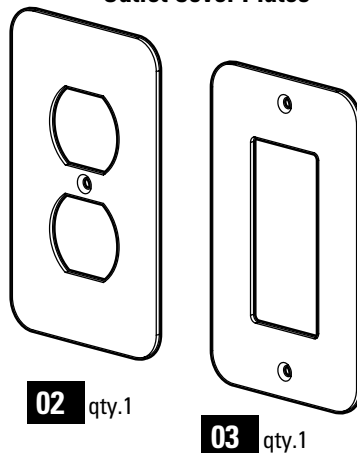
Before starting assembly, verify all parts are included and undamaged. If any parts are missing or damaged, DO NOT return the damaged item to your dealer; contact the Customer Service (see back page). Never use damaged parts!

**⚠ WARNING: CHOKING HAZARD** — This product contains small items that could be a choking hazard if swallowed.

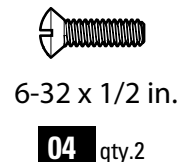
### PARTS FOR STEP 2



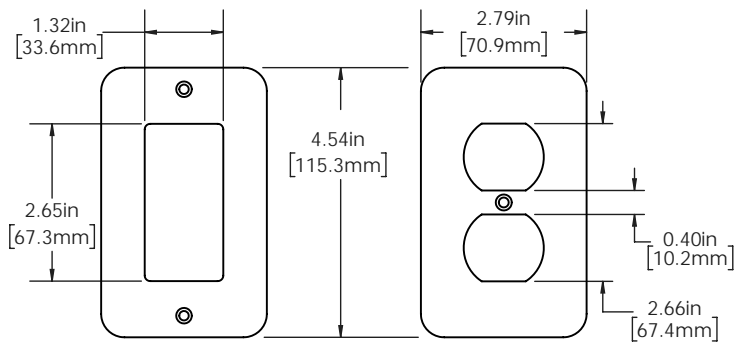
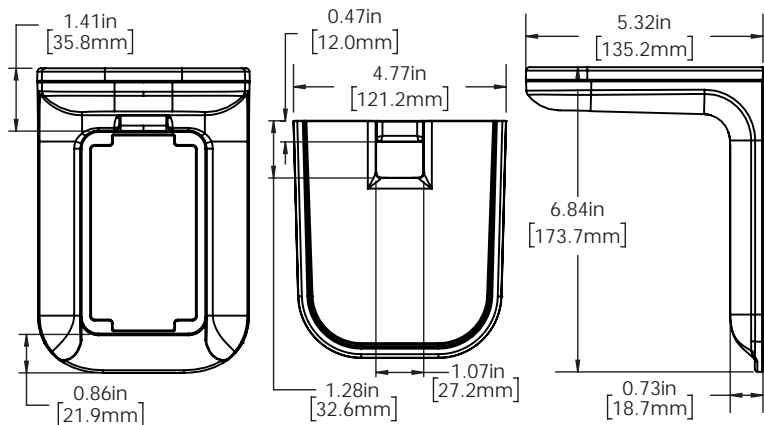
#### Outlet Cover Plates



#### Outlet Cover Plate Screw

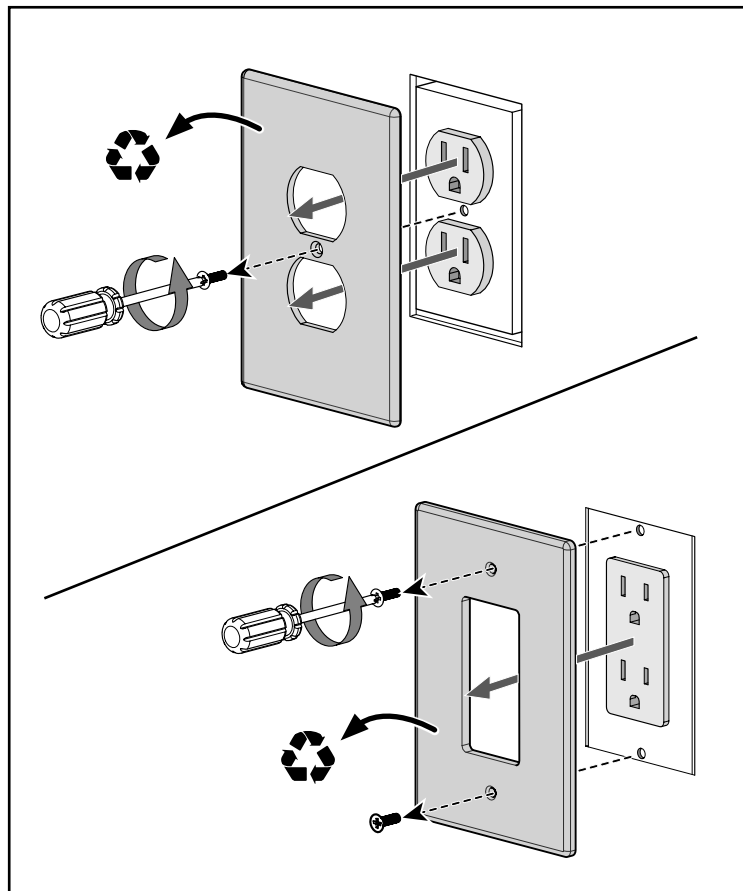


# Dimensions



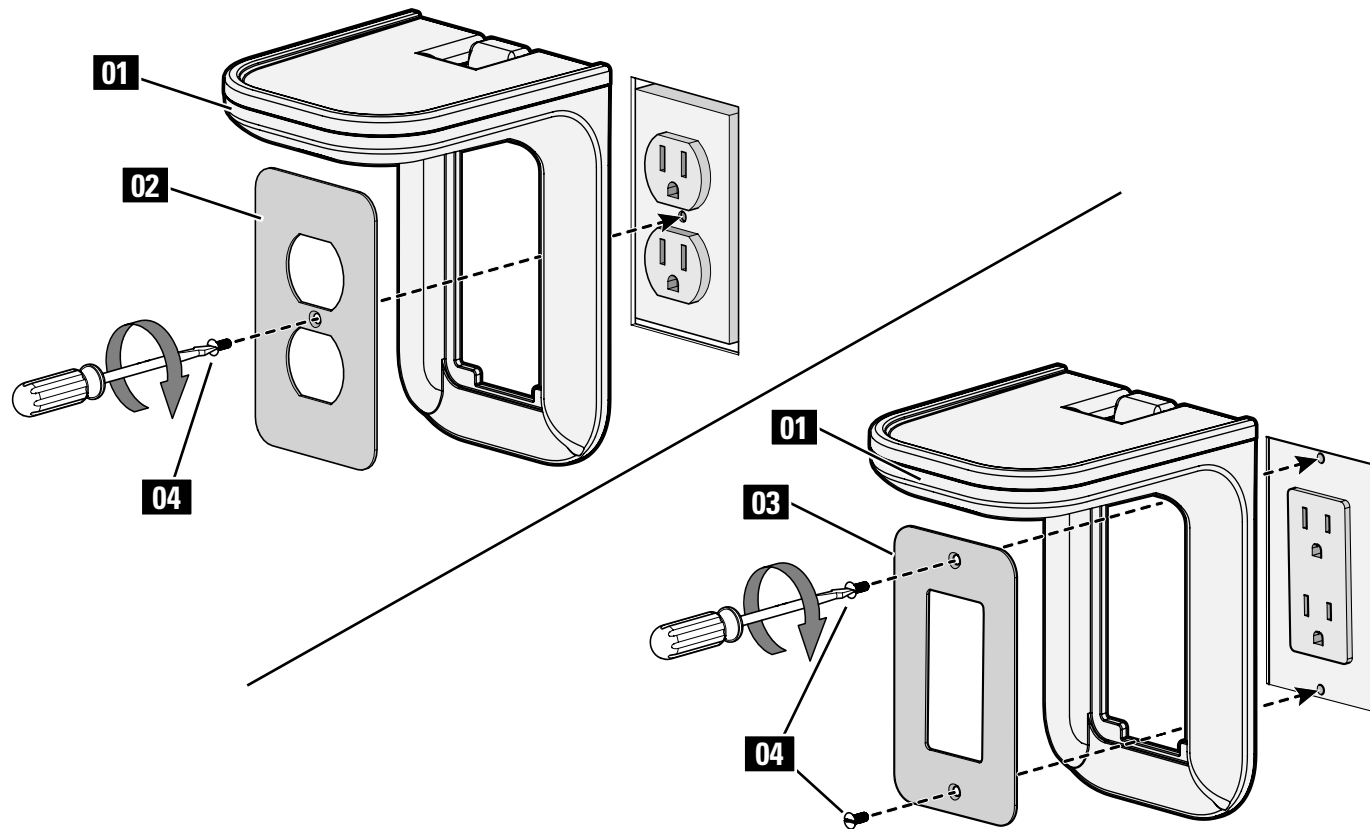
# STEP 1

## Remove cover plate



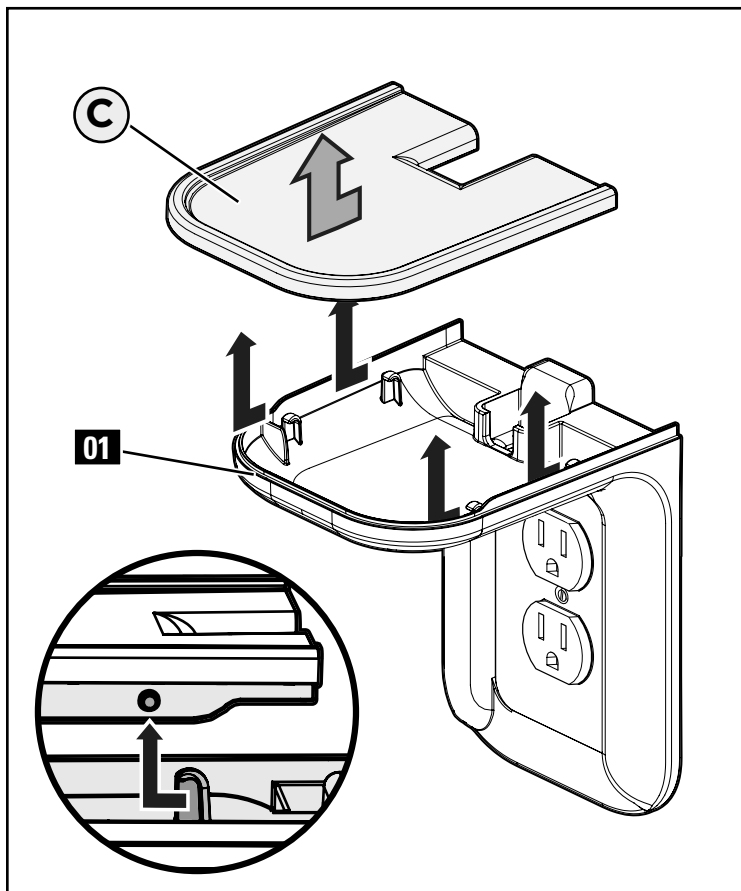
# STEP 2

# Install The Shelf



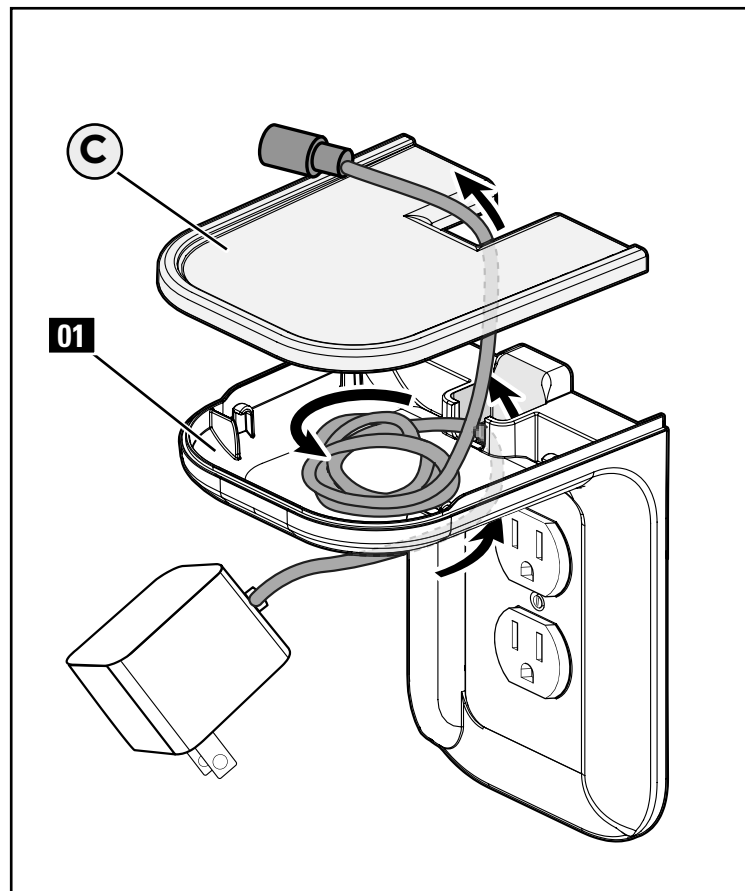
### STEP 3

### Remove Cap **C**



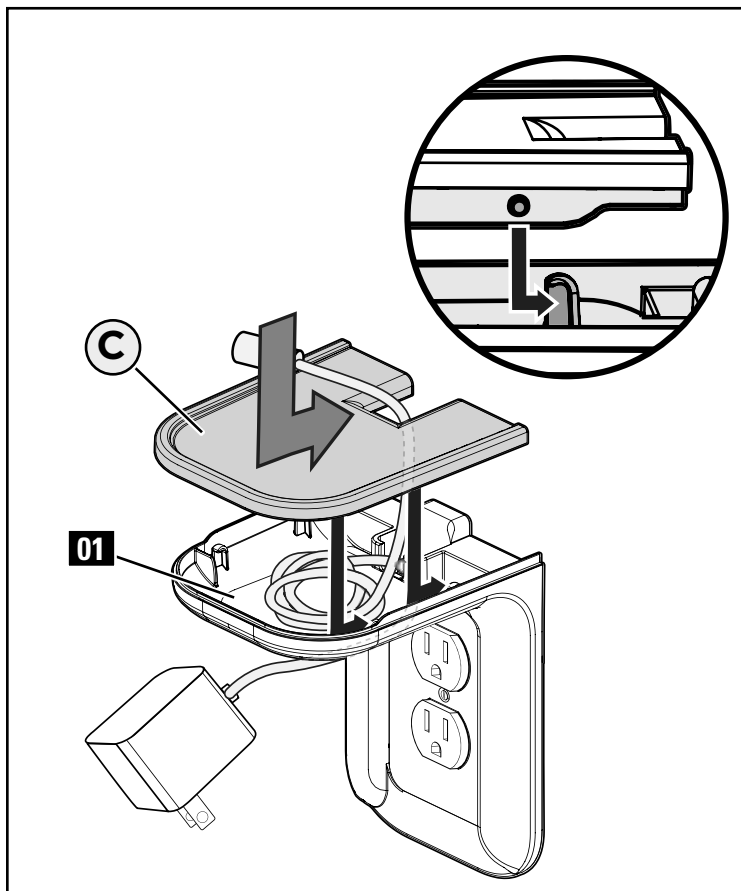
### STEP 4

### Secure Cable



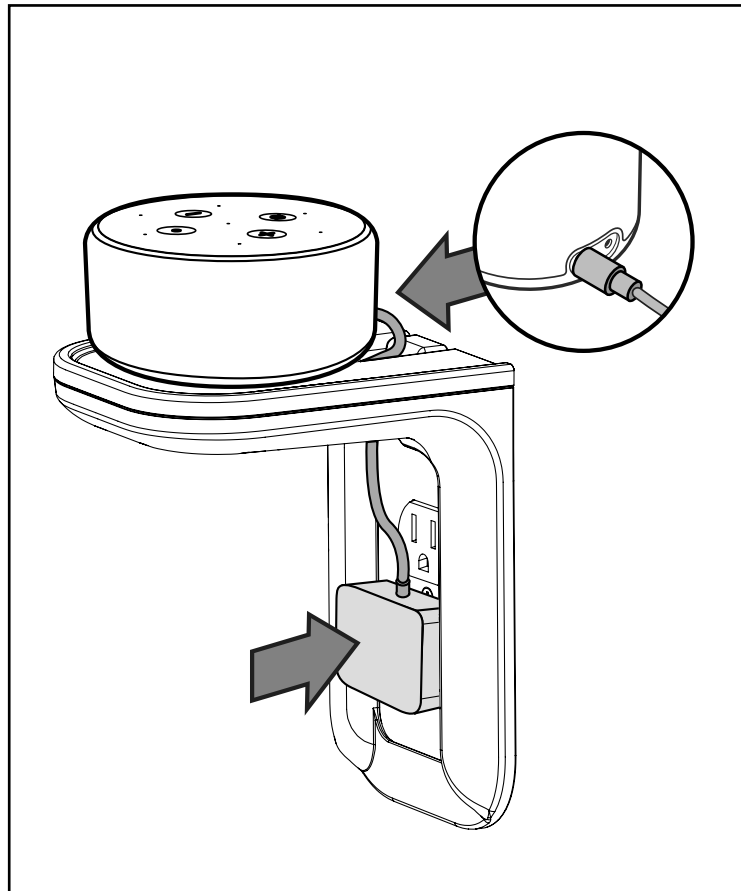
## STEP 5

## Install Cap **C**



## STEP 6

## Plug in your device



**Lo haremos sin estrés**

Si tiene preguntas mientras realiza la instalación, llámenos.  
1-855-734-7805 Estamos listos para ayudarlo.

**INSTRUCCIONES DE SEGURIDAD IMPORTANTES  
LEA EL MANUAL ANTES DE UTILIZAR ESTE PRODUCTO  
CONSERVE ESTAS INSTRUCCIONES**

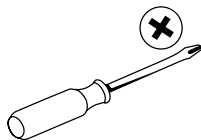


**1 Restricciones de peso**

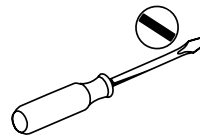


**NO EXCEDA 4,5 kg (10 lbs) para este estante.**

**2 Tome sus herramientas**



**Destornillador Phillips**



**Destornillador plano**

**3 ¿Listo para comenzar?**

**Consulte el manual del usuario de su altavoz para ver si existe algún requisito especial para instalar el altavoz en la pared.**

Lea estas instrucciones en su totalidad para sentirse seguro y cómodo con este fácil proceso de instalación.

Este producto está diseñado sólo para uso doméstico. No utilice este producto para ningún otro propósito que no sea el explícitamente especificado por el fabricante.

El fabricante no se responsabiliza por ningún daño o lesión resultante del montaje incorrecto o del uso indebido.

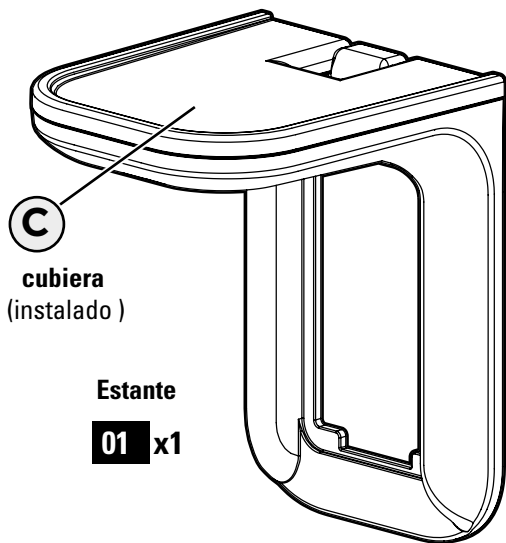
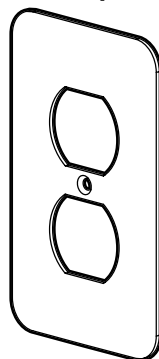
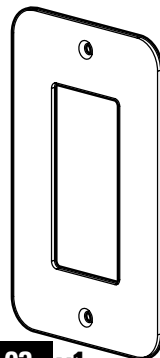
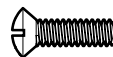
La pared debe soportar cinco veces el peso del altavoz y del soporte juntos.

Para utilizar solamente con receptáculos que cumplen con la norma UL/CUL/CN (caras redondas o rectangulares) instalados en tomacorrientes de una sola caja en una pared de yeso con un espesor mínimo de 1/2".

Si no entiende las instrucciones o si tiene dudas acerca de la seguridad de la instalación, del ensamblaje o del uso del producto, póngase en contacto con el Servicio de atención al cliente (consulte la última página).

Antes de iniciar el ensamblaje, compruebe que todas las piezas estén incluidas y en buenas condiciones. Si faltan piezas o alguna está dañada, NO devuelva el artículo al distribuidor. Póngase en contacto con el Servicio de atención al cliente (consulte la última página). Nunca utilice piezas deterioradas.

**⚠ ADVERTENCIA:** PELIGRO DE ASFIXIA—Este producto contiene piezas pequeñas que, en caso de ser tragadas, podrían producir asfixia.

**PIEZAS PARA EL PASO 2****Tapas del tomacorriente****02** x1**03** x1**Tornillo para la tapa del tomacorriente**

6-32 x 1/2 in.

**04** x2

## Dimensiones

**PASO 1** Quite la tapa del tomacorriente existente

**PASO 2** Instale el estante

**PASO 3** Retire la cubiera **(C)**

**PASO 4** Pase el cable

**PASO 5** Vuelva a colocar la cubiera **(C)**

**PASO 6** Enchufe el cable al tomacorrient

# **SANUS**

**Call our Customer Care team for help**



**1-855-734-7805**

Legrand AV Inc. and its affiliated corporations and subsidiaries (collectively, “Legrand”), intend to make this manual accurate and complete. However, Legrand makes no claim that the information contained herein covers all details, conditions, or variations. Nor does it provide for every possible contingency in connection with the installation or use of this product. The information contained in this document is subject to change without notice or obligation of any kind. Legrand makes no representation of warranty, expressed or implied, regarding the information contained herein. Legrand assumes no responsibility for accuracy, completeness or sufficiency of the information contained in this document.

©2019 Legrand AV Inc. All rights reserved. Sanus is a division of Legrand. SANUS and the SANUS logo are registered trademarks.

Legrand AV Inc. • 6436 City West Parkway • Eden Prairie, MN 55344 USA

6901-602389 00