

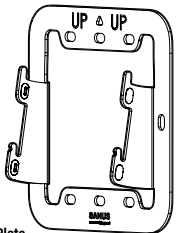
MEGAWB1-W2

Angled Wall Mount For Amazon Echo Hub

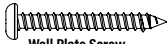
INSTRUCTION MANUAL

6901-603265 00

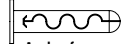
EN Parts Included
ES Piezas y elementos de montaje
FR Pièces et quincaillerie
DE Teile und Befestigungsmaterialien
SV Delar och monteringsstillbehör
NO Medfølgende deler og utstyr
IT Parti ed elementi di montaggio in
PL Dostarczone części i osprzet
PT Partes e Ferramentas Fornecidas
JA 部品および金具類



Wall Plate
1x

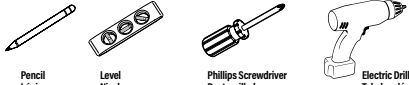


Wall Plate Screw
2x



Anchor for Drywall or Concrete
2x

EN Tools Needed
ES Herramientas necesarias
FR Outils nécessaires
DE Benötigte Werkzeuge
SV Verktyg som behövs
NO Nødvendig verktøy
IT Strumenti richiesti
PL Wymagane narzędzia
PT Ferramentas necessárias
JA 必要な工具



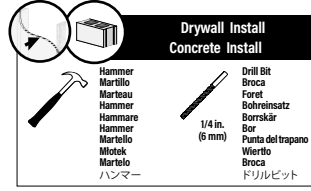
Pencil
Lápiz
Crayon
Stift
Penna
Blyant
Matita
Ólővev
Lápis
鉛筆

Level
Niveau
Niveau
Wasserwaage
nivell
Livella
Pozomnica
Nível
水準

Phillips Screwdriver
Destornillador
Tournevis
Schraubendreher
Skruvmejsel
Skruvmejsel
Cacciavite
Šrubokret
Chave de fendas
ねじ回し

Electric Drill
Taladro eléctrico
Perceuse électrique
Elektroböhrer
Elborr
Elektrisk drill
Trapano elettrico
Wiertarka elektryczna
Bohrerquim eléctrico
電気ドリル

Drywall Install
Concrete Install

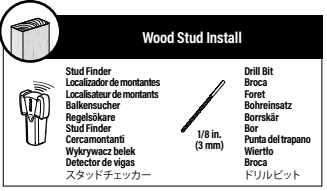


Hammer
Martillo
Marteau
Hammer
Hammer
Martello
Marteo
ハンマー

Drill Bit
Broca
Foret
Bohrreinsatz
Borskår
Bor
Punta del trapano
Wiertło
Broca
ドリルビット

1/4 in. (6 mm)

Wood Stud Install

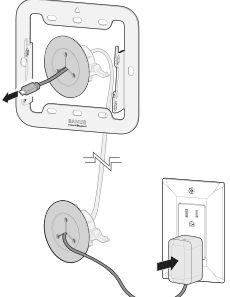
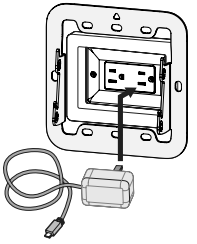


Stud Finder
Localizador de montantes
Balkensucher
Regelelskare
Stud Finder
Cercamontanti
Wykrywacz belek
Detector de vigas
スタッドチェッカー

Drill Bit
Broca
Foret
Bohrreinsatz
Borskår
Bor
Punta del trapano
Wiertło
Broca
ドリルビット

1/8 in. (3 mm)

EN Optional Installation Methods
ES Métodos de instalación opcionales
FR Méthodes d'installation facultatives
DE Optionale Installationsmethoden
SV Valfråa installationsmetoder
NO Optionale installatiemethoder
IT Metodi di installazione opzionali
PL Opcjonalne metody instalacji
PT Métodos de instalação opcionais
JA オプションのインストール方法

1

Drywall only, or Solid Concrete and Concrete Block Mounting
Paredes únicamente de yeso, o Bloques de hormigón u hormigón simple

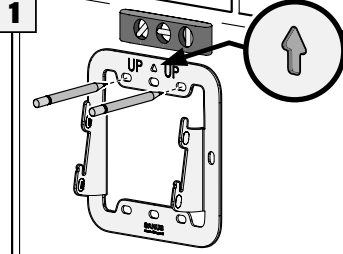
Unecloisnèche seule, ou Béton plein ou sur bloc de béton plein
Reinen Gipskartonplatte, oder Massivbeton oder Betonsteinen

Gipsvägg, eller Massiv betong och betongbloc
Kun gipsplater, of Betong og betongbyggblokker

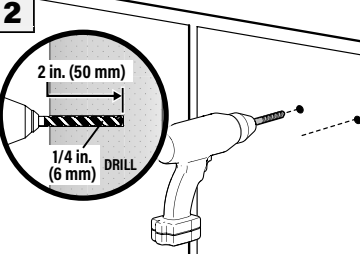
Pareti in solo cartongesso, o Calcestruzzo pieno o blocchi di calcestruzzo
Samej plycie kartonowo-gipsowe, Lub Ścianie betonowej lub z pustaków betonowych

Parede apenas de pedra solta, ou Betão armado e estrutura de blocos de betão
石膏ボードのみに、またはコンクリートおよびコンクリートブロック

1



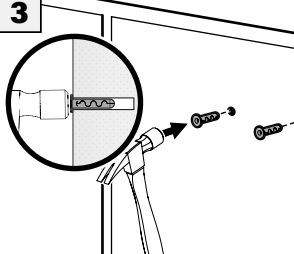
2



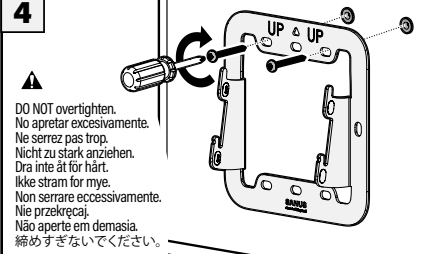
2 in. (50 mm)

1/4 in. (6 mm) DRILL

3



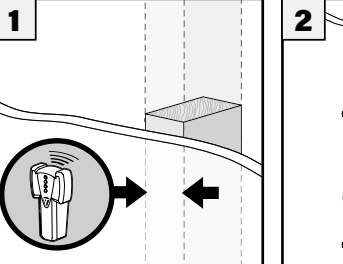
4



DO NOT overtighten.
 No apretar excesivamente.
 Ne serrez pas trop.
 Nicht zu stark anziehen.
 Dra inte åt för hårt.
 Ikke stram for mye.
 Non serrare eccessivamente.
 Nie przekrecać.
 Não aperte em demasia.
 締めすぎないでください。

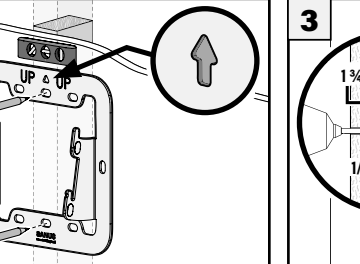
Wood Stud

1

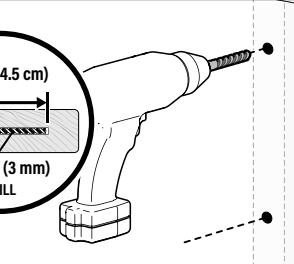


Wood Stud
Montantes de madera

2



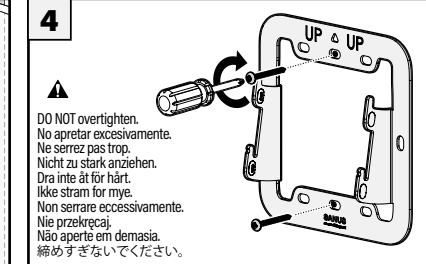
3



1 3/4 in. (4.5 cm)

1/8 in. (3 mm) DRILL

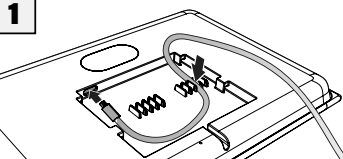
4



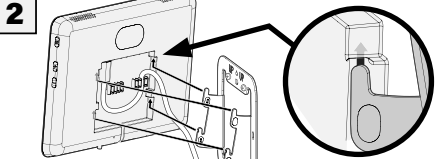
DO NOT overtighten.
 No apretar excesivamente.
 Ne serrez pas trop.
 Nicht zu stark anziehen.
 Dra inte åt för hårt.
 Ikke stram for mye.
 Non serrare eccessivamente.
 Nie przekrecać.
 Não aperte em demasia.
 締めすぎないでください。

2

1



2



Legrand AV Inc. and its affiliated corporations and subsidiaries (collectively, "Legrand") intend to make this manual accurate and complete. However, Legrand makes no claim that the information contained herein covers all details, conditions, or variations. Nor does it provide for every possible contingency in connection with the installation or use of this product. The information contained in this document is subject to change without notice or obligation of any kind. Legrand makes no representation of warranty, expressed or implied, regarding the information contained herein. Legrand assumes no responsibility for accuracy, completeness or sufficiency of the information contained in this document.

©2023 Legrand AV Inc. All Rights Reserved. SANUS is a Legrand AV Inc. brand and a registered trademark owned by Legrand. Amazon, Echo, and all related marks are trademarks of Amazon.com, Inc. or its affiliates.

Legrand AV Inc. • 6436 City West Parkway • Eden Prairie, MN 55344 USA

Legrand AV Inc. 6436 City West Parkway; Eden Prairie, MN 55344 USA
 US: +1 (800) 359 5520 | SANUS.com

Legrand AV Netherlands B.V.
 Franklinstraat 14 6003 DK Weert, Netherlands
 EMEA: +31 (0) 495 580 852 | UK: +44 (0) 800 056 2853 | SANUS.com

Legrand Australia
 7/8 Metroplex AVE; Murarrie Queensland; Australia 4172
 AUS: +61 (0) 7 3299 7000

Authorized Representative for the UK:
 Starline Holding Technology Ltd.; Unit C Island Road; Reading RG2 0RP

6901-603265 00