

MEHWM1-W2

Rotating Wall Mount For Amazon Echo Show 15

INSTRUCTION MANUAL

6901-603183 00

EN Parts Included ES Piezas y elementos de montaje FR Pièces et quincaillerie DE Teile und Befestigungsmaterialien SV Delar och monteringsstillbehör	NO Medfølgende deler og utstyr IT Parti ed elementi di montaggio in PL Dostarczone części i osprzęt PT Partes e Ferramentas Fornecidas JA 部品および金具類
---	---

Bracket
1 1x

Wall Plate
2 1x

Bracket Screw
3 4x

Wall Plate Screw
4 2x

Wall Plate
2 1x

Drywall Anchor
5 2x

EN Tools Needed ES Herramientas necesarias FR Outils nécessaires DE Benötigte Werkzeuge SV Verktyg som behövs	NO Nødvendig verktøy IT Strumenti richiesti PL Wymagane narzędzia PT Ferramentas necessárias JA 必要な工具
--	--

Pencil / Lápis / Crayon / Stift / Penna / 色鉛筆 / Mafita / Ölörvek / Lápís / 鉛筆

Level / Nivel / Niveau / Wasserwaage / Vattenpass / nivell / Livella / Pozionnica / Nivel / 水準

Phillips Screwdriver / Destornillador / Tournevis / Schraubendreher / Skruvmejsel / Skravjer / Cacciavite / Šraubokrét / Chave defensas / ねじ回し

Electric Drill / Taladro eléctrico / Perceuse électrique / Elektrobohrer / Elbör / Elektrisk drill / Trapano elettrico / Wiertarka elektryczna / Berbequim eléctrico / 電気ドリル

Drywall Install Hammer Martillo / Marteau / Hammer / Hammare / Martello / Młotek / Martelo / ハンマー	 Drill Bit Broca / Foret / Bohreinsatz / Borskår / Bor / Punta del trapano / Wiertło / Broca / ドリルビット
 1/4 in. (6 mm)	 1/8 in. (3 mm)

Wood Stud Install Stud Finder Localizador de montantes / Balkensucher / Regelskåre / Stud Finder / Cercamontanti / Wykrywacz belek / Detector de vigas / スタッドチェッカー	 Drill Bit Broca / Foret / Bohreinsatz / Borskår / Bor / Punta del trapano / Wiertło / Broca / ドリルビット
--	--

Legrand AV Inc. and its affiliated corporations and subsidiaries (collectively, "Legrand"), intend to make this manual accurate and complete. However, Legrand makes no claim that the information contained herein covers all details, conditions, or variations. Nor does it provide for every possible contingency in connection with the installation or use of this product. The information contained in this document is subject to change without notice or obligation of any kind. Legrand makes no representation of warranty, expressed or implied, regarding the information contained herein. Legrand assumes no responsibility for accuracy, completeness or sufficiency of the information contained in this document.

©2023 Legrand AV Inc. All Rights Reserved. SANUS is a Legrand AV Inc. brand and a registered trademark owned by Legrand. Amazon, Echo, and all related marks are trademarks of Amazon.com, Inc. or its affiliates.

Legrand AV Inc. 6436 City West Parkway Eden Prairie, MN 55344 USA US: +1 (800) 359 5520 SANUS.com	Legrand AV Netherlands B.V. Franklinstraat 14 6003 DK Weert, Netherlands EMEA: +31 (0) 495 580 852 UK: +44 (0) 800 056 2853 SANUS.com	Legrand Australia 7/8 Metroplex AVE, Murarrie Queensland, Australia 4172 AUS: +61 (0) 7 3299 7000	Authorized Representative for the UK: Starline Holding Technology Ltd. Unit C Island Road Reading RG2 0RP
--	---	--	---

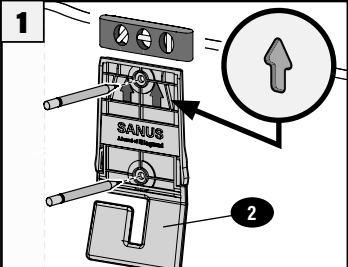
1

2

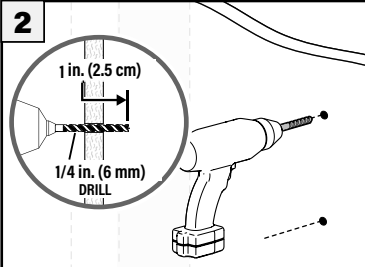
2

	Drywall only Paredes únicamente de yeso	Unecloisonsèche seule Reinen Gipskartonplatte	Gipsvägg Kun gipsplater	Pareti in solo cartongesso Samej płycie kartonowo-gipsowe	Parede apenas de pedra solta 石膏ボードのみに
--	---	---	-----------------------------------	---	---

1

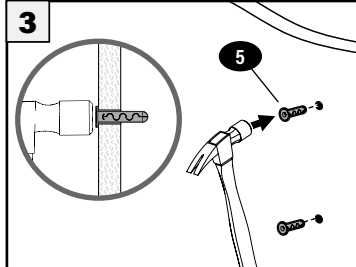


2

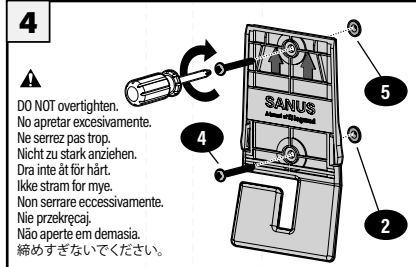


1 in. (2.5 cm)
1/4 in. (6 mm) DRILL

3



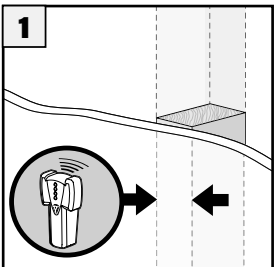
4



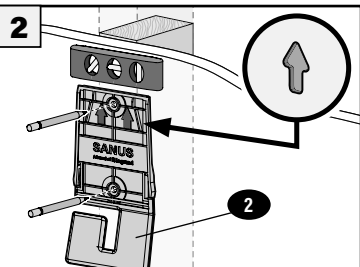
⚠ DO NOT overtighten.
No apretar excesivamente.
Ne serrez pas trop.
Nicht zu stark anziehen.
Dra inte åt för hårt.
Ikke stram for mye.
Non serrare eccessivamente.
Nie przekręcaj.
Não aperte em demasia.
締めすぎないでください。

	Wood Stud Montantes de madera	Montants en bois Holzbalken	Träreglar Tre stenderi vegg	Montanti in legno Belkami drewnianymi	Vigas de madeira 木製スタッド壁
--	---	---------------------------------------	---------------------------------------	---	------------------------------------

1

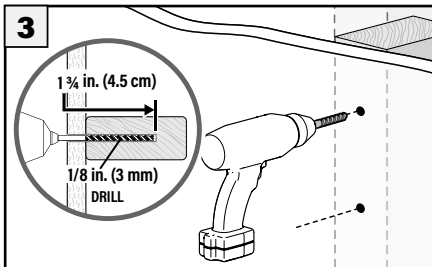


2

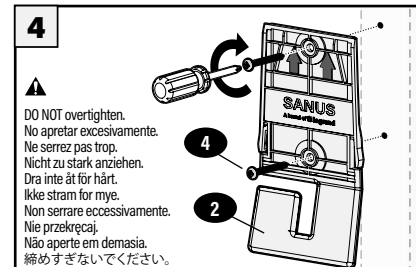


1 3/8 in. (4.5 cm)
1/8 in. (3 mm) DRILL


3



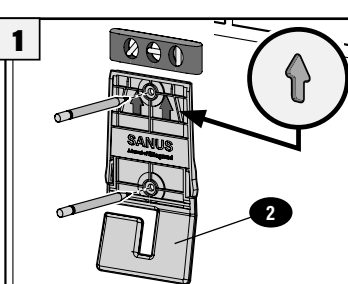
4



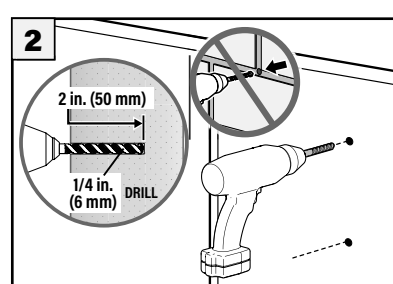
⚠ DO NOT overtighten.
No apretar excesivamente.
Ne serrez pas trop.
Nicht zu stark anziehen.
Dra inte åt för hårt.
Ikke stram for mye.
Non serrare eccessivamente.
Nie przekręcaj.
Não aperte em demasia.
締めすぎないでください。

	Solid Concrete and Concrete Block Mounting Bloques de hormigón u hormigón simple	Béton plein ou sur bloc de béton plein Massivbeton oder Betonsteinen	Massiv betong och betongbloc Betong og betongbyggeblokker	Calcestruzzo pieno o blocchi di calcestruzzo Scianie betonowej lub z pustaków betonowych	Betão armado e estrutura de blocos de betão コンクリートおよびコンクリートブロッ
--	--	--	---	--	--

1

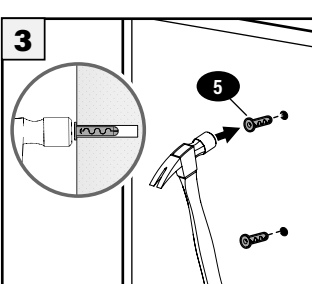


2

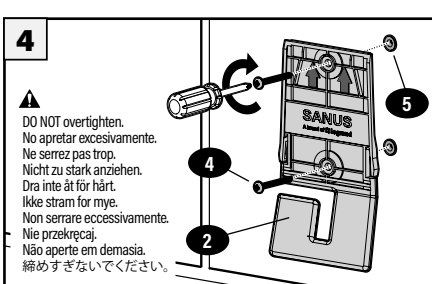


2 in. (50 mm)
1/4 in. (6 mm) DRILL

3



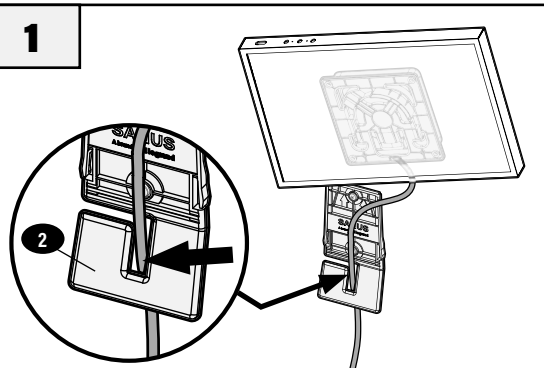
4



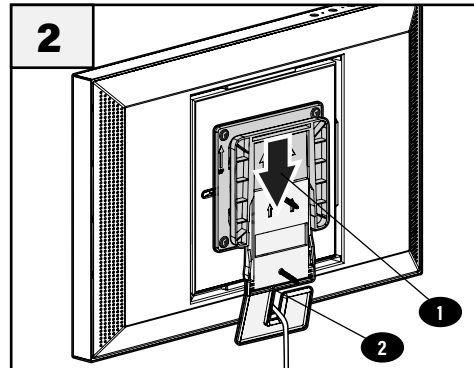
⚠ DO NOT overtighten.
No apretar excesivamente.
Ne serrez pas trop.
Nicht zu stark anziehen.
Dra inte åt för hårt.
Ikke stram for mye.
Non serrare eccessivamente.
Nie przekręcaj.
Não aperte em demasia.
締めすぎないでください。

3

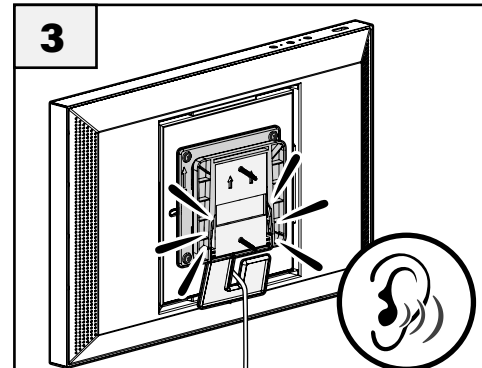
1

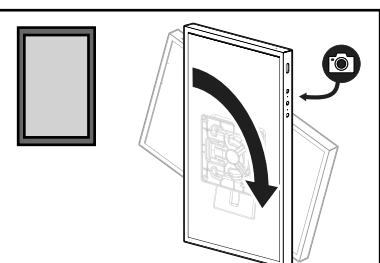


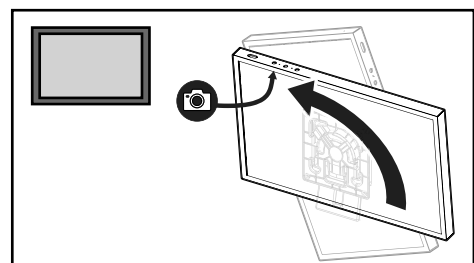
2



3







To Remove
Para quitar el monitor
Pour enlever le moniteur
Monitor abnehmen
Om du ska ta bort bildskärmen
Om de monitor te verwijderen
Per rimuovere il monitor
W celu wyjęcia monitora
Para remover o monitor
モニターを取り外す場合

