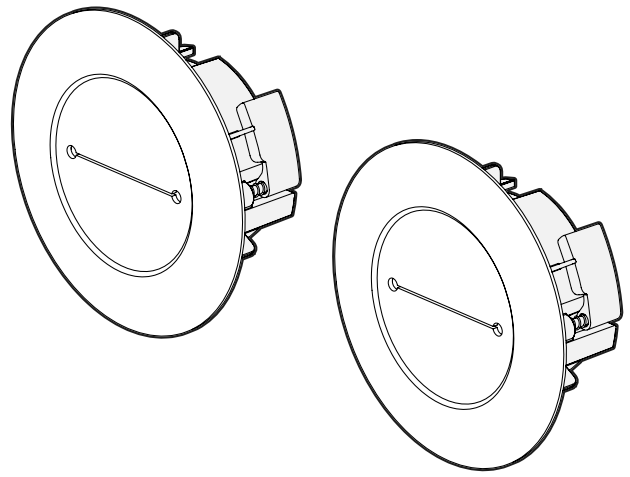


# IN-WALL CABLE MANAGEMENT GROMMETS

Model  
**MFIWG1**

INSTALLATION INSTRUCTIONS  
MANUEL D'INSTRUCTIONS



## We'll Make It Stress-Free

If you have any questions along the way, just give us a call. We're ready to help!  
**US: +1 (800) 359-5520; or chat at: SANUS.com/chatSP**  
**EMEA: +31 (0) 495 580 852 • UK: +44 (0) 800 056 2853 • AUS: +61 (0) 7 3299 7000**

## Nous ferons en sorte que tout soit simple pour vous

Si vous avez des questions pendant l'installation, appelez-nous. Nous sommes là pour vous aider!  
**US: +1 (800) 359-5520**  
**EMEA: +31 (0) 495 580 852 • UK: +44 (0) 800 056 2853 • AUS: +61 (0) 7 3299 7000**

**IMPORTANT SAFETY INSTRUCTIONS**  
**PLEASE READ ENTIRE MANUAL PRIOR TO USE**  
**SAVE THESE INSTRUCTIONS**

**INFORMATIONS IMPORTANTES CONCERNANT LA SÉCURITÉ**  
**VEUILLEZ LIRE ATTENTIVEMENT LE MANUEL AVANT**  
**D'UTILISER CE PRODUIT CONSERVEZ CES INSTRUCTIONS**

**Before getting started, let's make sure this product is perfect for you!**

- ⚠ CAUTION:** Avoid potential personal injuries and property damage!
- For low voltage cabling only (HDMI, audio, coax or data cabling), DO NOT run power cords in-wall.
  - Please read through these instructions completely to be sure you're comfortable with this easy install process.
  - Do not use this product for any purpose not explicitly specified by manufacturer.
  - Manufacturer is not responsible for damage or injury caused by incorrect assembly or use.
  - If you do not understand these instructions or have doubts about the safety of the installation, assembly or use of this product, contact Customer Service.

**Avant de commencer, assurons-nous que ce support vous convient parfaitement!**

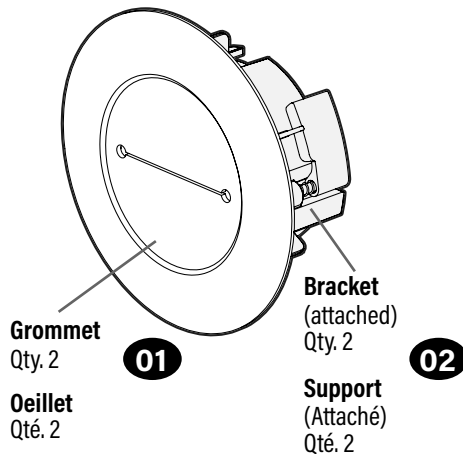
- ⚠ ATTENTION :** Évitez les risques de blessures corporelles ou de dommages matériels!
- Pour le câblage basse tension uniquement (câble HDMI, audio, coaxial ou de données), NE PAS faire passer les cordons d'alimentation dans le mur.
  - Veuillez lire au complet ces instructions pour vous assurer d'être à l'aise avec ce processus d'installation facile.
  - N'utilisez pas ce produit à d'autres fins que celles spécifiées par le fabricant.
  - Le fabricant n'est pas responsable des blessures ou des dommages causés par une mauvaise utilisation ou un montage incorrect.
  - Si vous ne comprenez pas toutes ces instructions ou si vous avez des doutes sur la sécurité de l'installation, du montage ou de l'utilisation de ce produit, veuillez contacter le service à la clientèle.

## SUPPLIED PARTS - PIÈCES FOURNIES

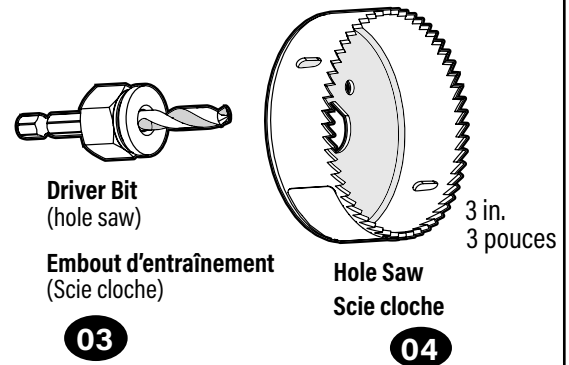
Quantity shown for one (1) set  
Quantité indiquée pour un (1) ensemble

**⚠ WARNING:** This product contains small items that could be a choking hazard if swallowed. Before starting assembly, verify all parts are included and undamaged. If any parts are missing or damaged, do not return the damaged item to your dealer; contact Customer Service. Never use damaged parts!

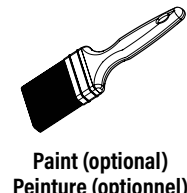
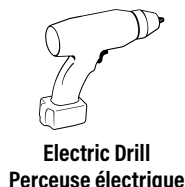
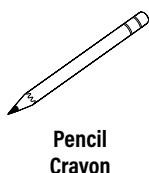
**⚠ AVERTISSEMENT:** Ce produit contient de petites pièces qui peuvent représenter un risque d'étouffement. Avant de commencer l'assemblage, assurez-vous que toutes les pièces sont présentes et qu'elles ne sont pas endommagées. Si une pièce est manquante ou endommagée, contactez le Service à la clientèle et non le détaillant. N'utilisez jamais de pièces endommagées!



## INCLUDED • INCLUS



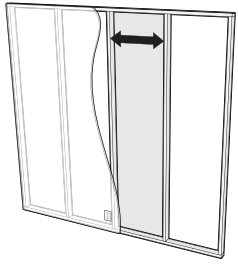
## TOOLS REQUIRED - OUTILS NÉCESSAIRES



Surfaces are paintable to match your decor

Les surfaces peuvent être peintes pour correspondre à votre décor

# ! VERIFY WALL COMPATIBILITY - VÉRIFIER LA COMPATIBILITÉ DU MUR

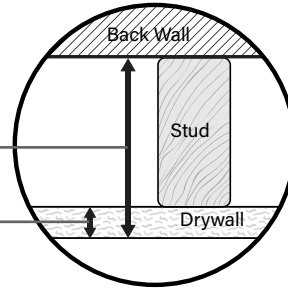


This Cable Kit is designed to fit into both interior and exterior walls constructed with:

Ce kit de câbles est conçu pour s'intégrer dans les murs intérieurs et extérieurs construits avec:

- ! Minimum Space into Wall: 3 in.
- ! Espace minimum dans le mur: 3 pouces

- ! Minimum Drywall Thickness: 1/2 in.
- ! Épaisseur minimale des cloisons sèches: 1/2 pouces



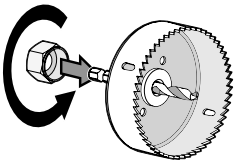
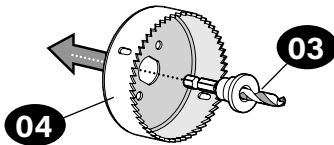
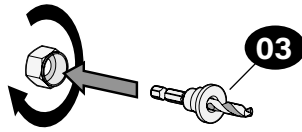
**NOTE:** Walls with blown-in type insulation may require removal of some insulation inside the cavity.

**REMARQUE:** Les murs avec une isolation de type soufflé peuvent nécessiter le retrait d'une partie de l'isolant à l'intérieur de la cavité.

## STEP 1 - ÉTAPE 1

## CUT HOLES - COUPER LES TROUS

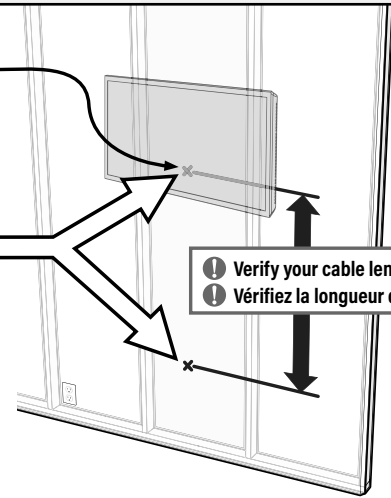
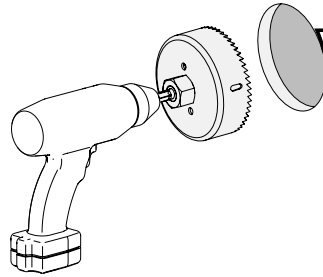
### A ASSEMBLE ASSEMBLER



### B CUT COUPER

**TIP:** Drill the top hole BEHIND your TV and the bottom hole BEHIND your entertainment components.

**ASTUCE:** Percez le trou supérieur DERRIÈRE votre téléviseur et le trou inférieur DERRIÈRE vos composants de divertissement.

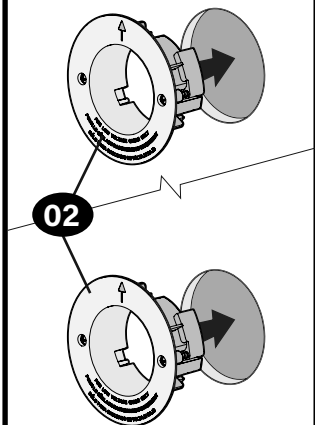


- ! Verify your cable length
- ! Vérifiez la longueur de votre câble

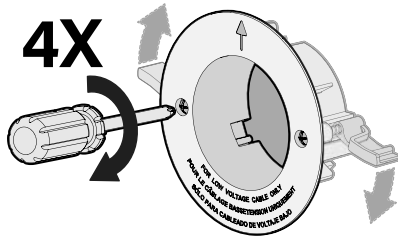
## STEP 2 - ÉTAPE 2

## ASSEMBLE - ASSEMBLER

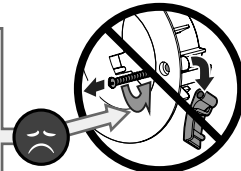
### A INSERT BRACKETS INSÉREZ DES SUPPORTS



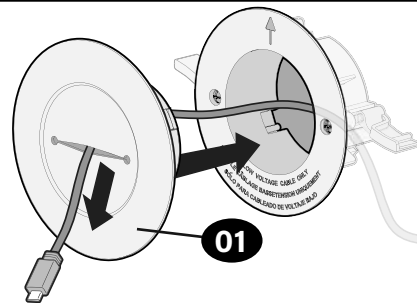
### B LOCK BRACKETS SUPPORT DE VERROUILLAGE



- ! DO NOT remove the screws
- ! NE PAS retirer les vis

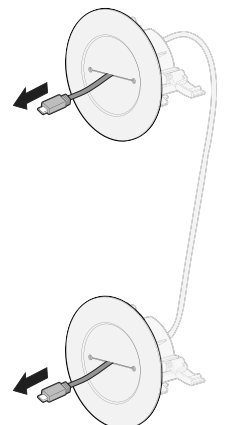


### C ROUTE CABLE(S) FAIRE PASSER LES CÂBLES



- TIP:** Use a fish tape to pull cables through the wall.
- ASTUCE:** Utilisez un fil de tirage pour tirer les câbles à travers le mur.

### D CONNECT CABLES CONNECTER LES CÂBLES



**SANUS**  
A brand of Legrand

**WE'RE READY  
TO HELP!**

**Legrand AV Inc.**  
6436 City West Parkway  
Eden Prairie, MN 55344 USA  
US: +1 (800) 359-5520 • SANUS.com

**Legrand AV Netherlands B.V.**  
Franklinstraat 14, 6003 DK Weert,  
Netherlands  
EMEA: +31 (0) 495 580 852  
US: +44 (0) 800 056 2853

**Legrand Australia**  
7/8 Metroplex Ave  
Murarrie Queensland, Australia 4172  
AUS: +61 (0) 7 3299 7000

Legrand AV Inc. and its affiliated corporations and subsidiaries (collectively, "Legrand"), intend to make this manual accurate and complete. However, Legrand makes no claim that the information contained herein covers all details, conditions, or variations. Nor does it provide for every possible contingency in connection with the installation or use of this product. The information contained in this document is subject to change without notice or obligation of any kind. Legrand makes no representation of warranty, expressed or implied, regarding the information contained herein. Legrand assumes no responsibility for accuracy, completeness or sufficiency of the information contained in this document.

©2021 Legrand AV Inc. All rights reserved. SANUS is a brand of Legrand. SANUS and the SANUS logo are registered trademarks.

Legrand AV Inc. • 6436 City West Parkway • Eden Prairie, MN 55344 USA

1027241 5/21 • 6901-602774