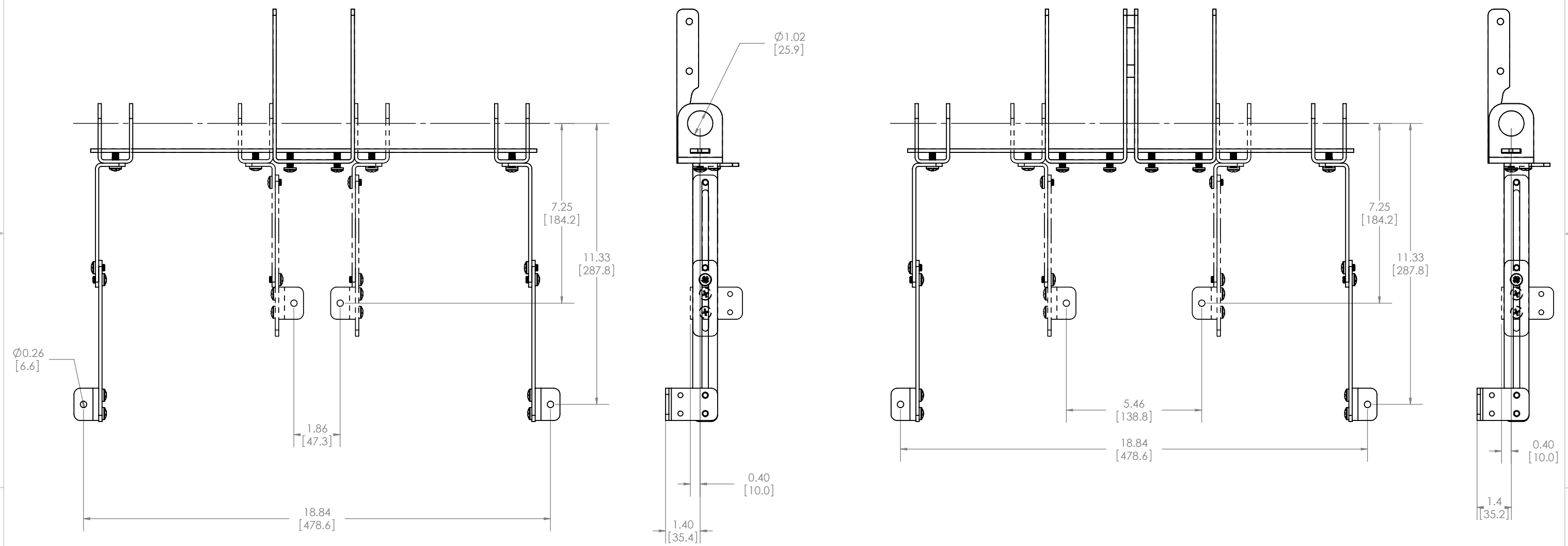


REVISIONS 修订版				
REV. 修订	DESCRIPTION 描述	DATE 日期	INITIALED 负责人字母缩写	ECO 工程变更
00	ADD TO VAULT	1/10/2011	NAS	

D
C
B
A

D
C
B



PROPRIETARY AND CONFIDENTIAL THE INFORMATION CONTAINED IN THIS DRAWING IS THE SOLE PROPERTY OF SANUS SYSTEMS, A PRODUCT DIVISION OF MILESTONE AV TECHNOLOGIES. ANY REPRODUCTION IN PART OR AS A WHOLE WITHOUT THE WRITTEN PERMISSION OF SANUS SYSTEMS IS PROHIBITED. 专有机密资料 本信息属 SANUS SYSTEMS 公司专属财产，非经 SANUS SYSTEMS 书面许可，严禁复制其中任何内容	NAME 姓名	DATE 日期	SANUS S Y S T E M S DESCRIPTION 描述： VMCC1	
	ENGINEER 工程师			SIZER 寸 DWG. NO. 图纸编号 B VMCC1
	DESIGNER 设计师			
APPROVED 批准			00	
NOTES 注释：				
TEMPLATE REV 模板修订版： 06	SCALE 比例 3:4	SHEET 1 OF 第 1		