

# SANUS

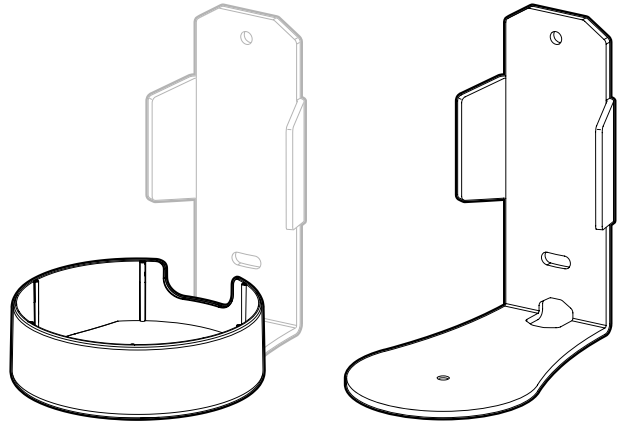
WSEPM1-B2  
WSEPM1-W2

**Wall Mount**  
for Amazon Echo and Echo Plus

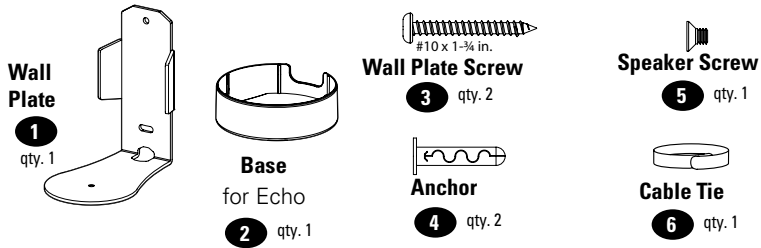
INSTRUCTION MANUAL

ES FR DE IT NL SV RU ZH JA

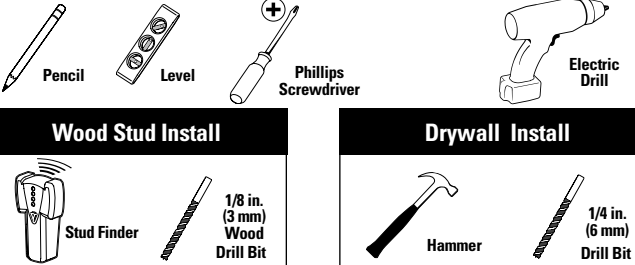
6901-602582-00



## Parts Included

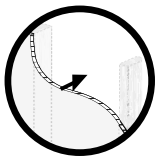


## Tools Required

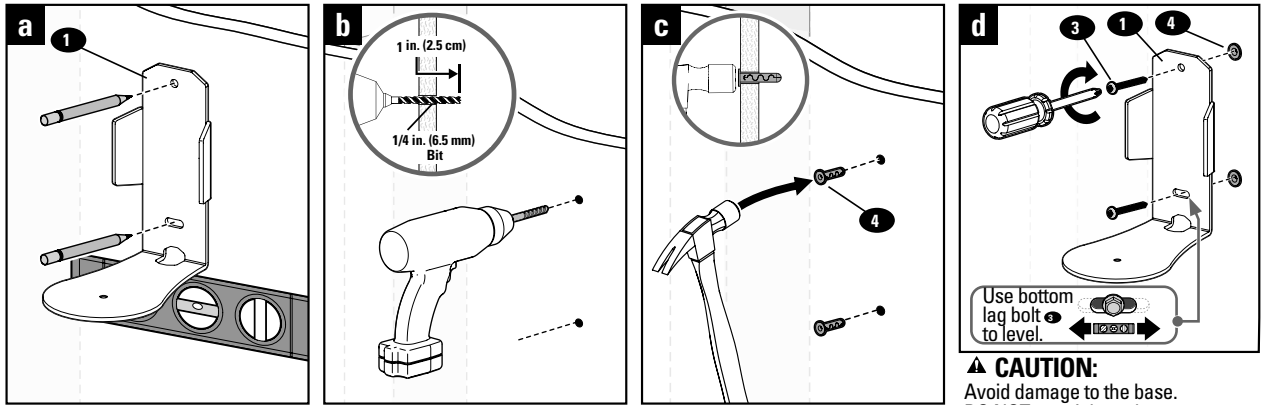


# 1 Install The Wall Plate

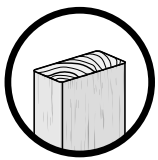
### Drywall Only Installation



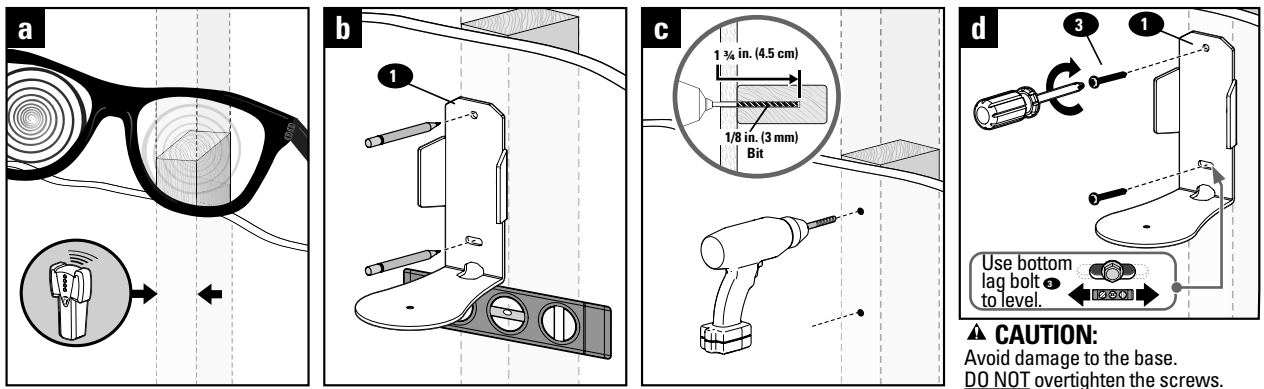
**Drywall  
Option**



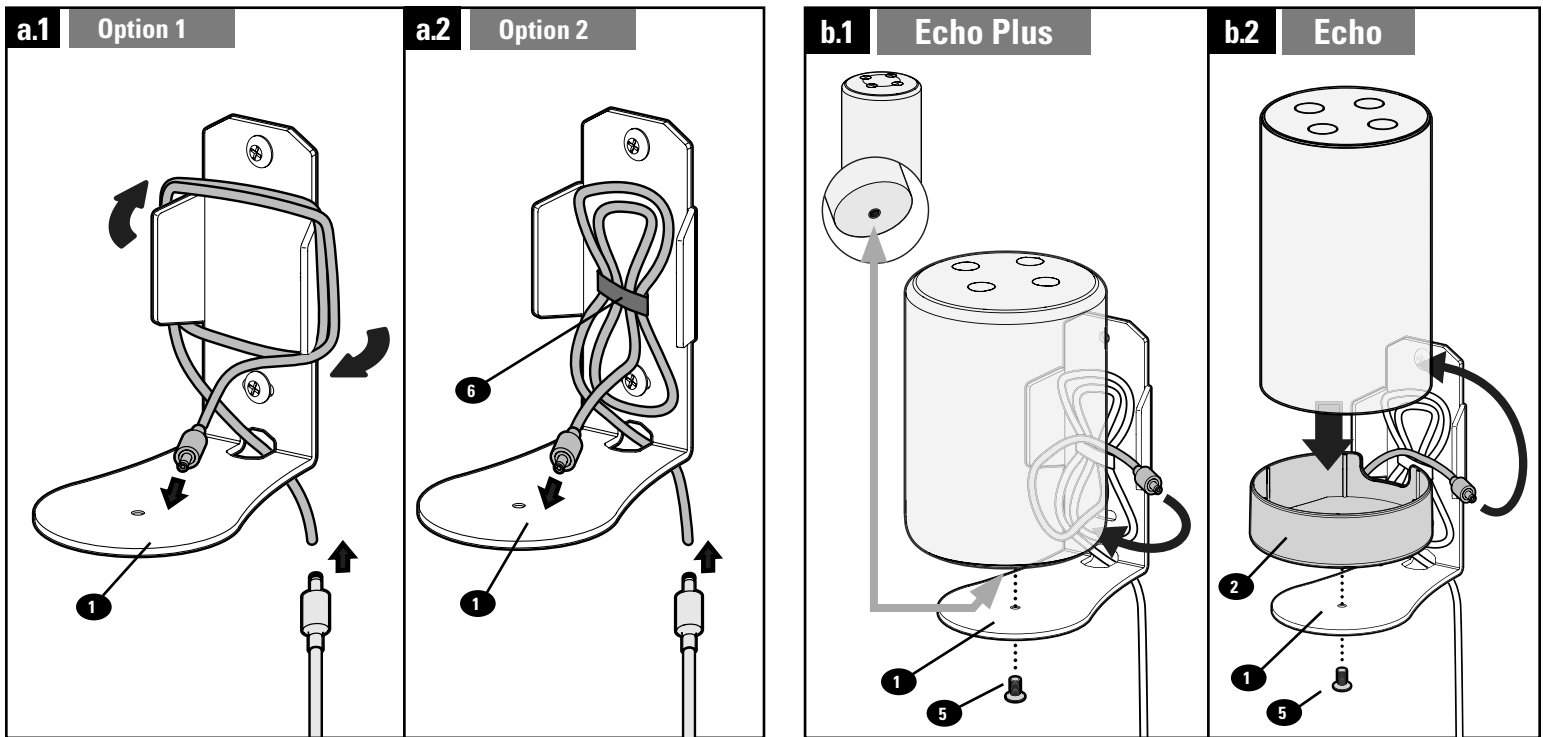
### Wood Stud Installation



**Wood Stud  
Option**



# 2 Install Your Echo



**ES** Piezas y elementos de sujeción suministrados

Prepare sus herramientas

**1 Instale la placa mural**

- Para pared de yeso
  - ▲ PRECAUCIÓN: No ajuste los tornillos en exceso.
- para montante de madera
  - ▲ PRECAUCIÓN: No ajuste los tornillos en exceso.

**2 Coloque el Echo**

a.1 Opción 1    a.2 Opción 2

b.1 Echo Plus    b.2 Echo

**FR** PIÈCES FOURNIES

Munissez-vous de vos outils

**1 INSTALLATION DE la plaque murale**

- Pour cloison sèche
  - ▲ ATTENTION : Ne pas trop serrer les vis.
- Pour montant en bois
  - ▲ ATTENTION : Ne pas trop serrer les vis.

**2 Installez le Echo**

a.1 Option 1    a.2 Option 2

b.1 Echo Plus    b.2 Echo

**DE** LIEFERUMFANG

Sie brauchen

**1 Installation der Wandplatte**

- für Gipskartonplatte
  - ▲ VORSICHT: Ziehen Sie die Schrauben nicht zu fest an!
- für Holzbalken
  - ▲ VORSICHT: Ziehen Sie die Schrauben nicht zu fest an!

**2 Setzen Sie das Echo**

a.1 Option 1    a.2 Option 2

b.1 Echo Plus    b.2 Echo

**IT** Parti ed elementi di montaggio in dotazione

Strumenti richiesti

**1 Montare la piastra a muro**

- Per il montaggio solo su cartongesso
  - ▲ ATTENZIONE: non serrare eccessivamente le viti.
- Per il montaggio su un montante in legno
  - ▲ ATTENZIONE: non serrare eccessivamente le viti.

**2 Collocare l'Echo**

a.1 Opzione 1    a.2 Opzione 2

b.1 Echo Plus    b.2 Echo

**NL** WAT ZIT ER IN DE VERPAKKING?

Leg het gereedschap klaar

**1 De wandplaat**

- voor gipsplaat
  - ▲ LET OP: Draai de schroeven niet te vast!
- voor houten dragers
  - ▲ LET OP: Draai de schroeven niet te vast!

**2 Plaats de Echo**

a.1 Optie 1    a.2 Optie 2

b.1 Echo Plus    b.2 Echo

**SV** VAD FINNS I LÅDAN?

Ta dina verktyg

**1 Montera vÄggplattan**

- FÖR GIPSVÄG
  - ▲ FÖRSIKTIGT: Dra inte åt skruvarna för hårt!
- FÖR TRÄREGLAR
  - ▲ FÖRSIKTIGT: Dra inte åt skruvarna för hårt!

**2 SÖtt fast Echo**

a.1 Alternativ 1    a.2 Alternativ 2

b.1 Echo Plus    b.2 Echo

**RU** КОМПЛЕКТ ПОСТАВКИ

Хватайте инструменты и вперед!

**1 УСТАНОВКА НАСТЕННОЙ ПЛАСТИНЫ**

- Для установки на гипсокартон
  - ▲ ПРЕДОСТЕРЕЖЕНИЕ! Не затягивайте винты с излишним усилием!
- Для установки на деревянные стойки
  - ▲ ПРЕДОСТЕРЕЖЕНИЕ! Не затягивайте винты с излишним усилием!

**2 Вставьте Echo**

a.1 Вариант 1    a.2 Вариант 2

b.1 Echo Plus    b.2 Echo

**ZH** 包装箱中的内容

需要准备的工具

**1 安装壁板**

- 对于干墙
  - ▲ 注意: 请勿过度拧紧螺丝!
- 对于木墙柱
  - ▲ 注意: 请勿过度拧紧螺丝!

**2 安装 ECHO 到支架上**

a.1 选项 1    a.2 选项 2

b.1 Echo Plus    b.2 Echo

**JA** 同梱品

必要なツール

**1 ウォールプレートを取り付ける**

- 石膏ボードの場合
  - ▲ 注意: ネジを締めすぎないようにしてください。
- 木製スタッドの場合
  - ▲ 注意: ネジを締めすぎないようにしてください。

**2 ECHO の取り付け**

a.1 オプション 1    a.2 オプション 2

b.1 Echo Plus    b.2 Echo

**Legrand AV Inc.**  
6436 City West Parkway  
Eden Prairie, MN 55344  
USA  
US: 800-359-5520  
SANUS.com

**Legrand AV Netherlands B.V.**  
Franklinstraat 14 6003 DK Weert,  
Netherlands  
EMEA: +31 (0) 495 580 852  
UK: 0800 056 2853  
SANUS.com

Legrand AV Inc. and its affiliated corporations and subsidiaries (collectively, "Legrand"), intend to make this manual accurate and complete. However, Legrand makes no claim that the information contained herein covers all details, conditions, or variations. Nor does it provide for every possible contingency in connection with the installation or use of this product. The information contained in this document is subject to change without notice or obligation of any kind. Legrand makes no representation of warranty, expressed or implied, regarding the information contained herein. Legrand assumes no responsibility for accuracy, completeness or sufficiency of the information contained in this document.

©2020 Legrand AV Inc. All Rights Reserved. SANUS is a Legrand AV Inc. brand and a registered trademark owned by Legrand.

Amazon, Echo and all related logos are trademarks of Amazon.com, Inc. or its affiliates.

Legrand AV Inc. • 6436 City West Parkway • Eden Prairie, MN 55344 USA

6901-602582 00