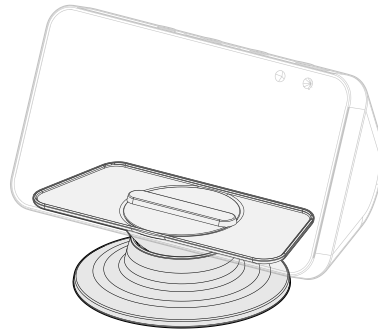


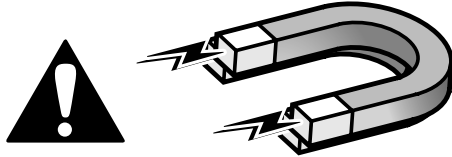
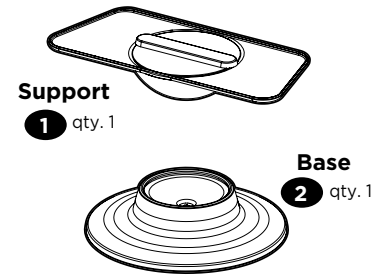
SANUS

WSESS1-B2 WSESS1-W2

AMAZON ECHO SHOW 5 TILT & SWIVEL STAND INSTRUCTION MANUAL

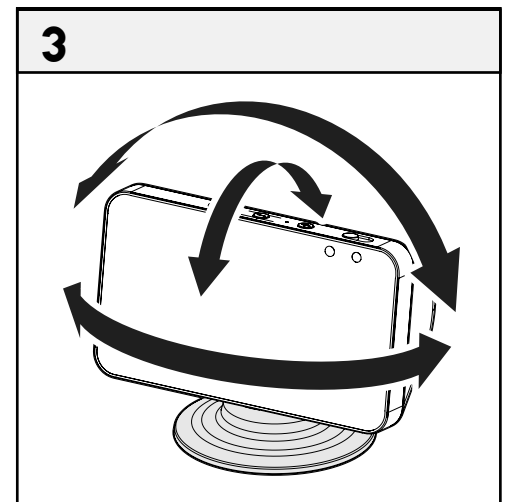
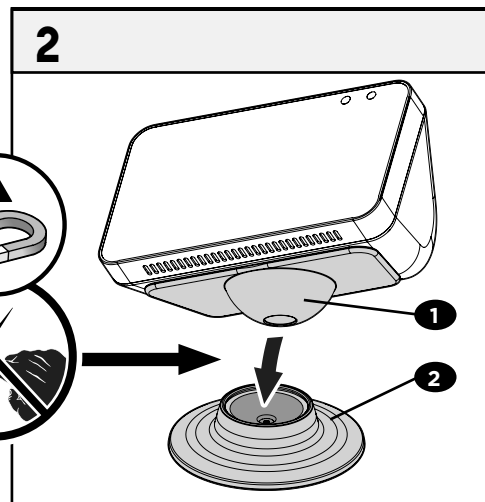
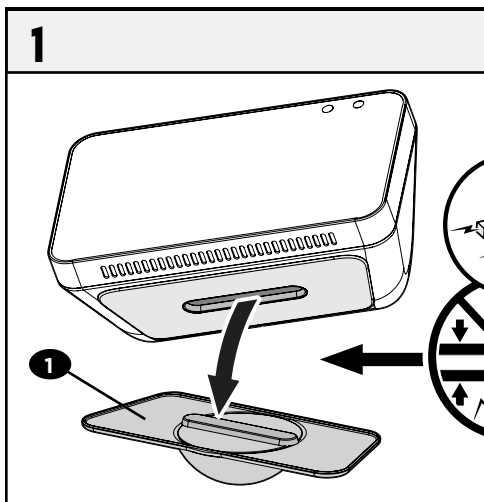


Parts Included



⚠ WARNING: This product contains a magnet. If an implanted medical device such as a pacemaker or implantable cardioverter defibrillator (ICD) is in use, magnetic fields may affect the operation of those devices, resulting in serious injury or death. If you have an implanted medical device, keep at least 13 cm (5 in.) between your device and the magnet. Please consult with your physician or medical professional prior to using this product.

- ES** **⚠ ADVERTENCIA:** Este producto contiene un imán. Si utiliza un dispositivo médico implantado como un marcapasos o un desfibrilador automático implantable (DAI), los campos magnéticos pueden afectar el funcionamiento de esos dispositivos, y causar heridas de gravedad o la muerte. Si tiene un dispositivo médico implantado, mantenga una distancia de al menos 13 cm (5 pulgadas) entre su dispositivo y el imán. Consulte a su médico antes de utilizar este producto.
- FR** **⚠ AVERTISSEMENT :** Ce produit contient un aimant. En cas d'utilisation d'un dispositif médical implanté, comme un stimulateur cardiaque ou un défibrillateur cardiovertéur implantable (DCI), le champ magnétique peut affecter le fonctionnement de ces appareils et entraîner des blessures graves ou la mort. Si vous avez un dispositif médical implanté, conservez une distance de 13 cm (5 po) entre votre dispositif et l'aimant. Veuillez consulter votre médecin ou un professionnel de la santé avant d'utiliser ce produit.
- DE** **⚠ WARNUNG:** Dieses Produkt enthält einen Magneten. Die Magnetfelder dieses Geräts können die Funktion eines implantierten medizinischen Geräts, zum Beispiel eines Schrittmachers oder eines implantierbaren Kardioverter-Defibrillators (ICD), beeinträchtigen und zu schweren Gesundheitsschäden oder zum Tode führen. Falls Sie Träger eines implantierten medizinischen Geräts sind, achten Sie auf einen Mindestabstand von 13 cm (5") zwischen Gerät und Magnet. Bitte konsultieren Sie vor Verwendung dieses Produkts Ihren Arzt oder das medizinische Fachpersonal.
- IT** **⚠ AVVERTENZA:** Questo prodotto contiene un magnete. Se è in uso un dispositivo medico quale un pacemaker o un defibrillatore impiantabile (ICD), i campi magnetici potrebbero alterare il funzionamento di questi dispositivi causando un danno serio o il decesso. Nel caso quindi di un dispositivo medico impiantato, mantenere una distanza minima di 13 cm (5 poll.) tra il dispositivo e il magnete. Rivolgersi al proprio medico di fiducia o a un operatore sanitario prima di usare questo prodotto.
- NL** **⚠ WAARSCHUWING:** Dit product bevat een magneet. Magnetische velden kunnen de werking van geïmplanteerde medische apparaten zoals een pacemaker of een implanteerbare cardioverter-defibrillator (ICD) nadelig beïnvloeden, wat mogelijk kan leiden tot ernstig letsel of overlijden. Als u een geïmplanteerde medisch apparaat hebt, dient u ervoor te zorgen dat u minstens 13 cm (5 inch) afstand houdt tussen uw apparaat en de magneet. Raadpleeg uw arts of medisch specialist voorafgaand aan het gebruik van dit product.
- SV** **⚠ VARNING:** Denna produkt innehåller en magnet. Om en implanterad medicinsk enhet används, t.ex. en pacemaker eller implanterbar defibrillator (ICD), kan magnetiska fält påverka funktionen av dessa enheter, vilket kan leda till allvarlig skada eller dödsfall. Om du har en implanterad medicinsk enhet, håll ett avstånd på minst 13 cm mellan enheten och magneten. Rådgrör med din läkare eller medicinsk personal innan du använder denna produkt.
- RU** **⚠ ПРЕДУПРЕЖДЕНИЕ.** Данное изделие содержит магнит. Магнитные поля могут повлиять на работу таких имплантируемых медицинских устройств, как кардиостимуляторы или имплантируемые кардиовертер-дефибрилляторы (ICD), что может привести к тяжелым травмам или смерти. В случае использования имплантируемого медицинского оборудования расстояние между устройством и магнитом должно быть не менее 13 см (5 дюймов). Проконсультируйтесь со своим врачом или медицинским работником перед использованием этого изделия.
- ZH** **⚠ 警告:** 本产品包含一个磁铁。如果有人使用植入式医疗设备（例如：起搏器或植入式心律转复除颤器（ICD），则磁场可能影响此类设备的操作，进而造成重伤或死亡。如果您在使用植入式医疗设备，请让您的设备与磁铁保持至少 13 cm（5 英寸）的距离。在使用本产品前，请先咨询您的医师或医疗专家。
- JA** **⚠ 警告:** この製品は、磁石を含みます。ペースメーカーやICD（植え込み型除細動器）を使用中の場合、磁場は、それらの装置に影響を及ぼし、死亡や重傷を負う可能性があります。本製品をご利用になる場合は、それらの装置と磁石の間を13cm以上の空間を空けてご使用下さい。また、症状に不安のあるときは、事前に、かかりつけの医療機関にご相談下さい。



Legrand AV Inc.
6436 City West Parkway
Eden Prairie, MN 55344 USA
US: 800-359-5520
SANUS.com

Legrand AV Netherlands B.V.
Franklinstraat 14 6003 DK Weert, Netherlands
EMEA: +31 (0) 495 580 852
UK: 0800 056 2853
SANUS.com

Legrand AV Inc. and its affiliated corporations and subsidiaries (collectively, "Legrand"), intend to make this manual accurate and complete. However, Legrand makes no claim that the information contained herein covers all details, conditions, or variations. Nor does it provide for every possible contingency in connection with the installation or use of this product. The information contained in this document is subject to change without notice or obligation of any kind. Legrand makes no representation of warranty, expressed or implied, regarding the information contained herein. Legrand assumes no responsibility for accuracy, completeness or sufficiency of the information contained in this document.