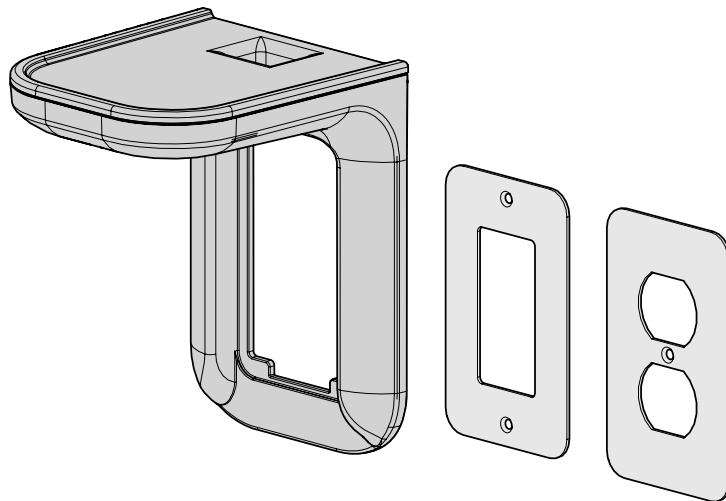


SANUS

OUTLET SHELF WSOS1

INSTRUCTION MANUAL

Para Español ver página 7



We'll Make It Stress-Free

If you have any questions along the way, just give us a call:
1-800-359-5520 We're ready to help!

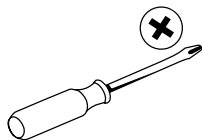
IMPORTANT SAFETY INSTRUCTIONS – PLEASE READ MANUAL PRIOR TO USE – SAVE THESE INSTRUCTIONS

1 Weight Restrictions

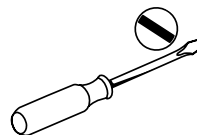


DO NOT EXCEED 10 lbs. (4.5 kg) for this shelf.

2 Grab Your Tools



Phillips Screwdriver



Slotted Screwdriver

3 Ready to begin?

Check your speaker owner's manual to see if there are any special requirements for mounting your speaker.

Please read through these instructions completely to be sure you're comfortable with this easy install process.

This product is for household use only. Do not use this product for any purpose not explicitly specified by manufacturer.

Manufacturer is not responsible for damage or injury caused by incorrect assembly or use.

The wall must be capable of supporting five times the weight of the speaker and mount combined.

For use only with UL/CUL/CN Listed receptacles (round or rectangular faces) installed in UL/CUL/CN Listed single gang receptacle outlet boxes mounted in minimum 1/2" thick gypsum wall board.

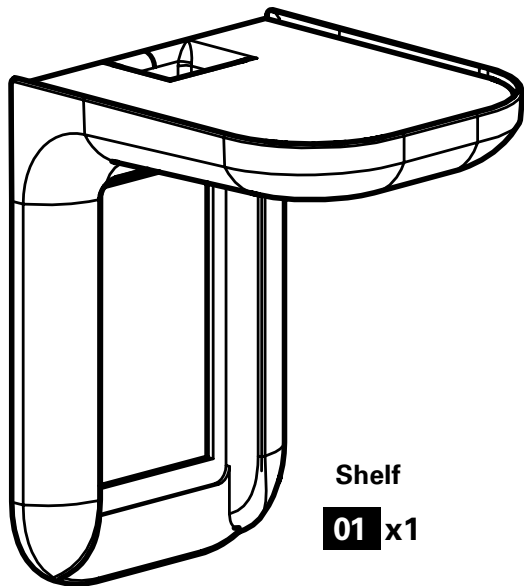
If you do not understand these instructions or have doubts about the safety of the installation, assembly or use of this product, contact Customer Service (see back page).

Supplied Parts and Hardware

Before starting assembly, verify all parts are included and undamaged. If any parts are missing or damaged, DO NOT return the damaged item to your dealer; contact the Customer Service (see back page). Never use damaged parts!

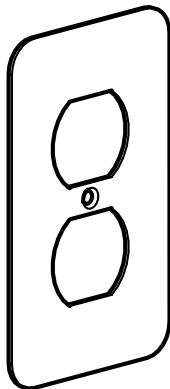
⚠ WARNING: CHOKING HAZARD — This product contains small items that could be a choking hazard if swallowed.

PARTS FOR STEP 2

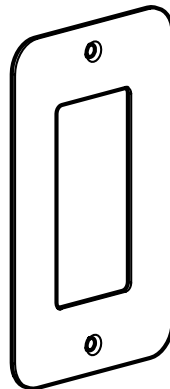


01 x1

Outlet Cover Plates

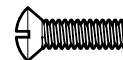


02 x1



03 x1

Outlet Cover Plate Screw



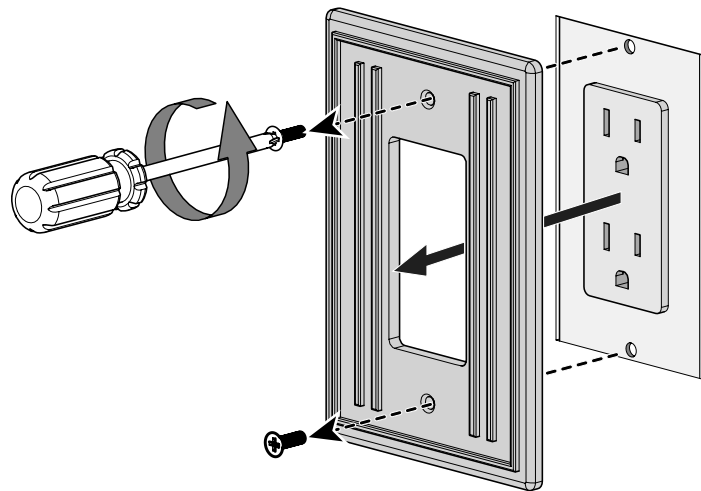
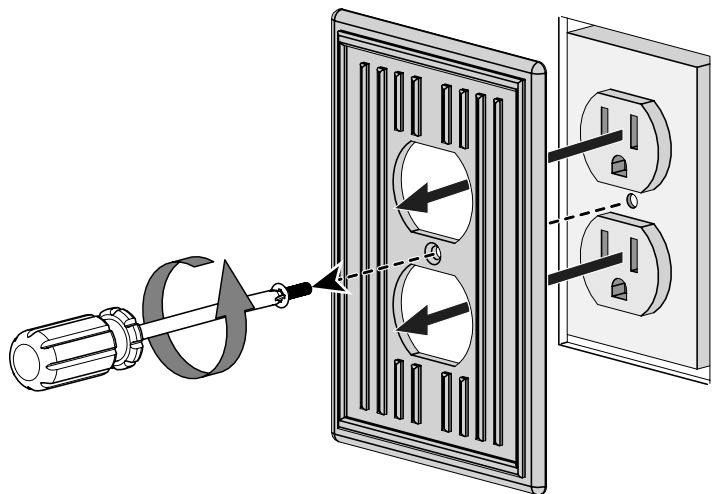
6-32 x 1/2 in.

04 x2

STEP 1

Prepare The Outlet Area

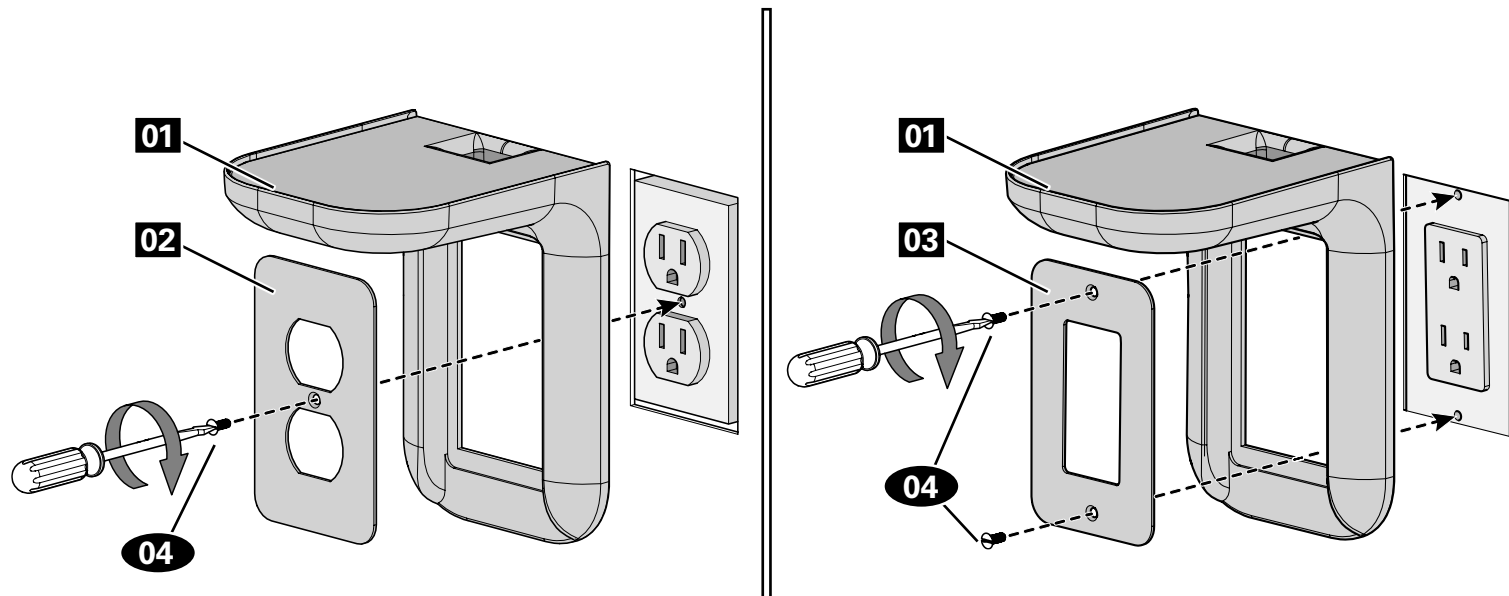
Remove your existing outlet cover plate.



STEP 2

Install The Shelf

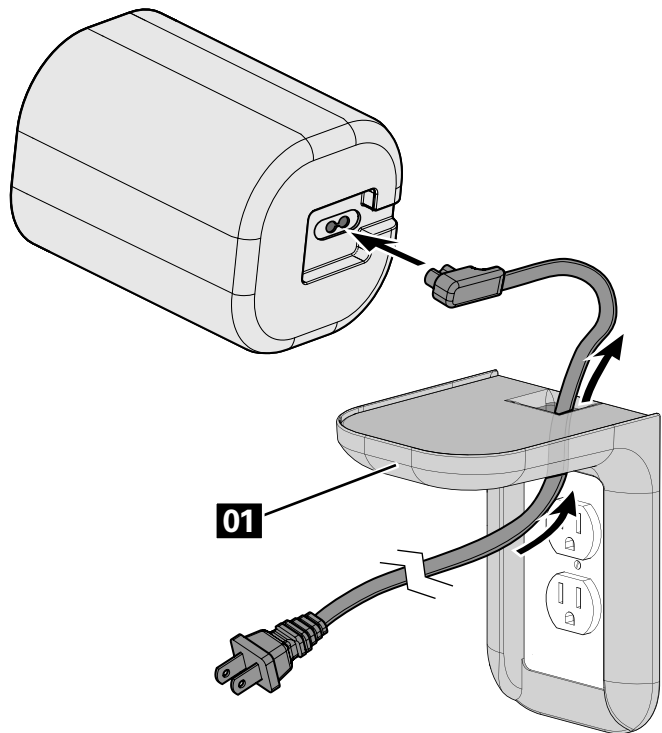
Position shelf **01** over your duplex outlet and secure it with the outlet cover plate **02** or **03** using outlet cover plate screw(s) **04**.



STEP 3

Thread Cord

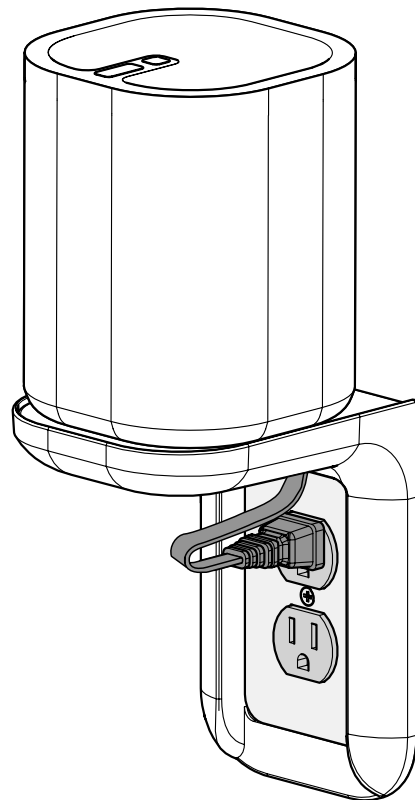
Slip your power cord through shelf **01** and connect to your device.



STEP 4

Position Device

Rest your device on the shelf and plug the cord into the outlet.

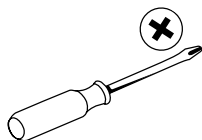


1 Restricciones de peso

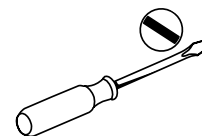


NO EXCEDA 10 lb (4.5 kg) para este estante.

2 Tome sus herramientas



Destornillador Phillips



Destornillador plano

3 ¿Listo para comenzar?

Consulte el manual del usuario de su altavoz para ver si existe algún requisito especial para instalar el altavoz en la pared.

Lea estas instrucciones en su totalidad para sentirse seguro y cómodo con este fácil proceso de instalación.

Este producto está diseñado sólo para uso doméstico. No utilice este producto para ningún otro propósito que no sea el explícitamente especificado por el fabricante.

El fabricante no se responsabiliza por ningún daño o lesión resultante del montaje incorrecto o del uso indebido.

La pared debe soportar cinco veces el peso del altavoz y del soporte juntos.

Para utilizar solamente con receptáculos que cumplen con la norma UL/CUL/CN (caras redondas o rectangulares) instalados en tomacorrientes de una sola caja en una pared de yeso con un espesor mínimo de 1/2".

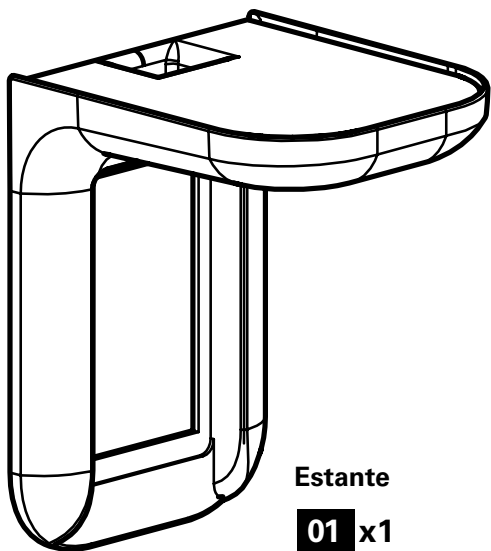
Si no entiende las instrucciones o si tiene dudas acerca de la seguridad de la instalación, del ensamblaje o del uso del producto, póngase en contacto con el Servicio de atención al cliente (consulte la última página).

Piezas y elementos de sujeción suministrados

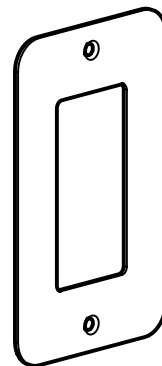
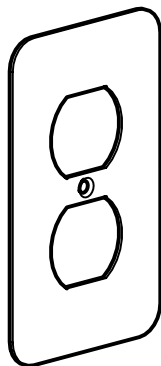
Antes de iniciar el ensamblaje, compruebe que todas las piezas estén incluidas y en buenas condiciones. Si faltan piezas o alguna está dañada, NO devuelva el artículo al distribuidor. Póngase en contacto con el Servicio de atención al cliente (consulte la última página). Nunca utilice piezas deterioradas.

⚠ ADVERTENCIA: PELIGRO DE ASFIXIA—Este producto contiene piezas pequeñas que, en caso de ser tragadas, podrían producir asfixia.

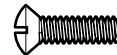
PIEZAS PARA EL PASO 2



Tapas del tomacorriente



Tornillo para la tapa del tomacorriente



6-32 x 1/2 in.

04 x2

PASO 1 Prepare el área del tomacorriente

Quite la tapa del tomacorriente existente. (ver página 4)

PASO 2 Instale el estante

Coloque el estante **01** sobre el tomacorriente doble y sujételo con la tapa **02** o **03** con uno o más tornillos **04**. (ver página 5)

PASO 3 Pase el cable

Pase el cable de alimentación por el estante **01** y conéctelo al dispositivo. (ver página 6)

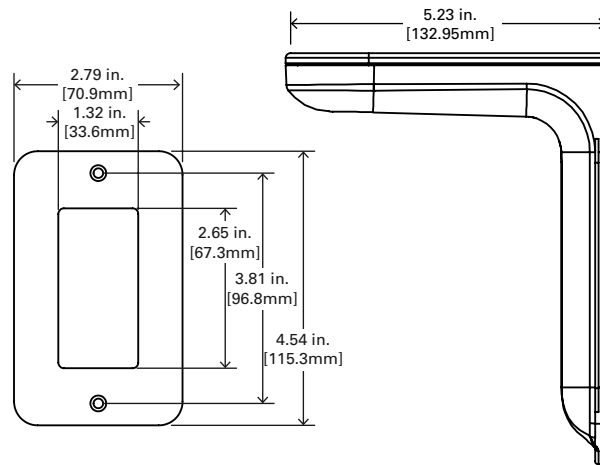
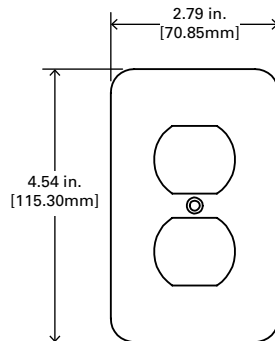
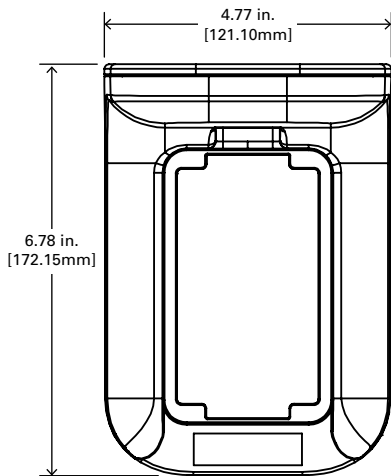
PASO 4 Apoye el dispositivo

Apoye el dispositivo sobre el estante y enchufe el cable al tomacorriente. (ver página 6)


Lo haremos sin estrés


Si tiene preguntas mientras realiza la instalación, llámenos.
1-800-359-5520 Estamos listos para ayudarlo.

Dimensions/ Dimensiones



Thank you for choosing Sanus! Please take a moment to let us know how we did:

 Call us: 1-800-359-5520

 Email us: info@sanus.com

 Find us on Facebook: [SANUS](#)

 Leave a review: [sanus.com](https://www.sanus.com)

 Follow us on Twitter [@sanussystems](#)

Milestone AV Technologies and its affiliated corporations and subsidiaries (collectively, “Milestone”), intend to make this manual accurate and complete. However, Milestone makes no claim that the information contained herein covers all details, conditions, or variations. Nor does it provide for every possible contingency in connection with the installation or use of this product. The information contained in this document is subject to change without notice or obligation of any kind. Milestone makes no representation of warranty, expressed or implied, regarding the information contained herein. Milestone assumes no responsibility for accuracy, completeness or sufficiency of the information contained in this document.

Sonos and Sonos product names are trademarks or registered trademarks of Sonos, Inc.

Designed and engineered in USA. Made in China.

©2018 Milestone AV Technologies. All Rights Reserved. SANUS is a division of Milestone. SANUS and the SANUS logo are registered trademarks.