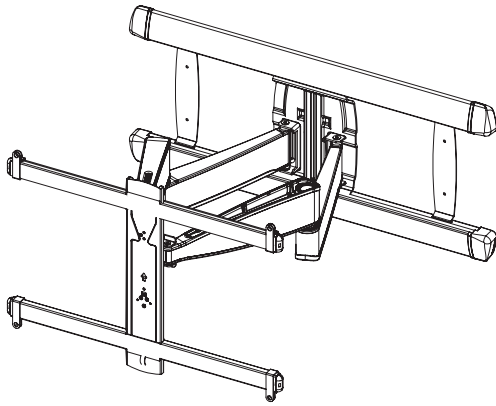


SANUS
ELITE

A brand of **legrand**



BLF328

INSTRUCTION MANUAL

Texto en español, página 14

GET IT RIGHT THE FIRST TIME

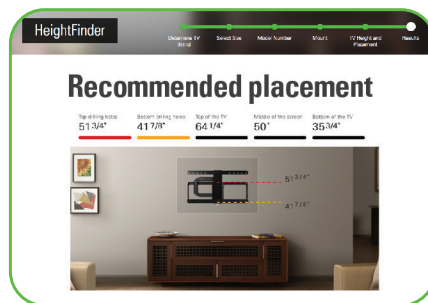
Follow this step-by-step
instruction manual to
speed up your installation.

WE'RE HERE TO HELP



Want to watch a video that
shows how easy this DIY
project will be?

Watch it now at:
[SANUS.com/2783](https://www.sanus.com/2783)



Get it right the first time.
HeightFinder™ shows you
where to drill.

Check it out at:
[SANUS.com/1172](https://www.sanus.com/1172)



Our US-based install experts
are standing by to help.

Call us at:
800-359-5520

Or, chat at:
[SANUS.com/chatSP](https://www.sanus.com/chatSP)

IMPORTANT SAFETY INSTRUCTIONS – PLEASE READ MANUAL PRIOR TO USE – SAVE THESE INSTRUCTIONS

Please read through these instructions completely to be sure you're comfortable with this easy install process.

Check your TV owner's manual to see if there are any special requirements for mounting your TV.

If you do not understand these instructions or have doubts about the safety of the installation, assembly or use of this product, contact Customer Service 1-800-359-5520.

CAUTION: Avoid potential personal injuries and property damage!

- This product is designed ONLY to be installed into wood studs, solid concrete or concrete block.
— **DO NOT INSTALL INTO DRYWALL ALONE — DRYWALL ALONE WILL NOT HOLD THE WEIGHT OF YOUR TV.**
- This product is designed for **INDOOR USE ONLY**.
- The wall must be capable of supporting five times the weight of the TV and mount combined.
- Do not use this product for any purpose not explicitly specified by manufacturer.
- Manufacturer is not responsible for damage or injury caused by incorrect assembly or use.

TV Weight Limit (including accessories)

DO NOT EXCEED



If your TV (including accessories) exceeds this weight, this mount is NOT compatible.

Visit SANUS.com or call customer service to find a compatible mount.
1-800-359-5520

Wall Construction

ONLY install on these acceptable wall types.

Unsure

Call Customer Service
1-800-359-5520

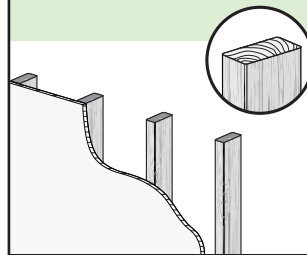
CAUTION:

DO NOT install in drywall alone

Drywall alone will NOT hold the weight of your TV.

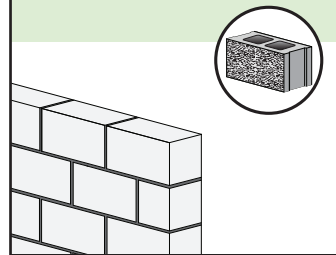


wood studs



ACCEPTABLE

Solid concrete or concrete block



ACCEPTABLE

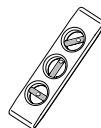
Tools Needed



Tape Measure



Pencil



Level



Tape



Screwdriver



Electric Drill



1/2 in.
(13 mm)
Socket Wrench

Wood Stud Install



Stud Finder



Awl



7/32 in.
(5.5 mm)
Wood
Drill Bit

Concrete Install



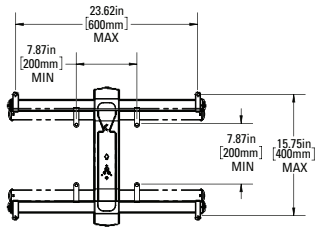
3/8 in.
(10 mm)
Concrete
Drill Bit



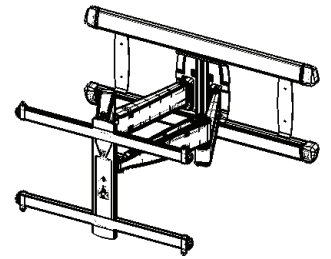
Hammer

Dimensions

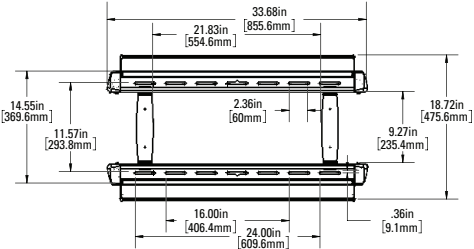
TV INTERFACE



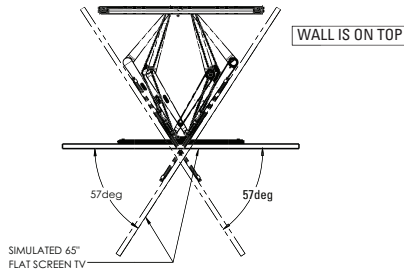
3-D



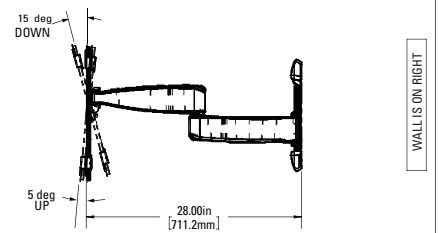
WALL PLATE



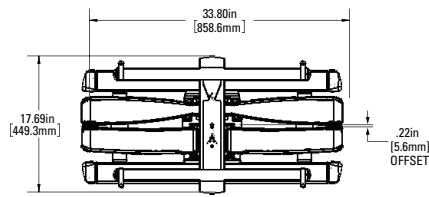
TOP VIEW - EXTENDED



SIDE VIEW - EXTENDED



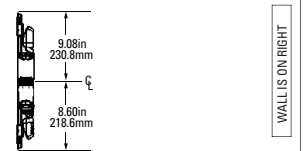
FULLY ASSEMBLED MOUNT



TOP VIEW - RETRACTED

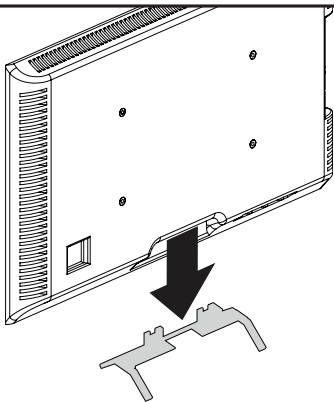


SIDE VIEW RETRACTED

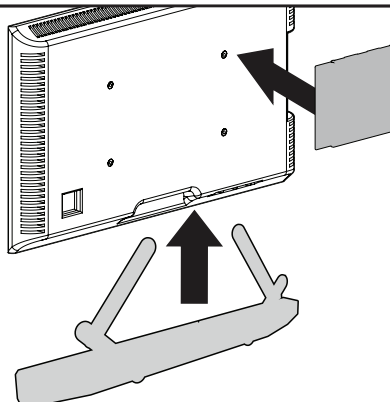


BEFORE YOU BEGIN

Remove the stand from your TV — if attached.

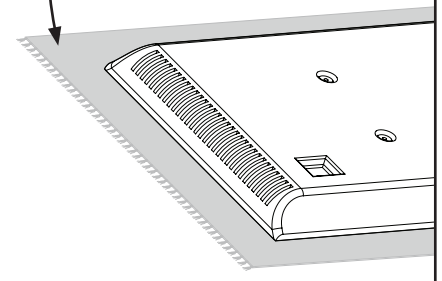


Install any accessories you may have purchased, if they require TV removal prior to assembly. The TV is removable for future accessory purchases.



Protect the face of your TV when laying it down for installation.

Soft clean surface



STEP 1

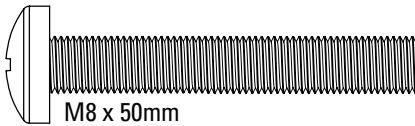
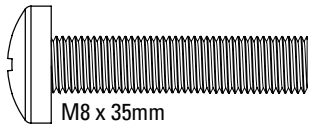
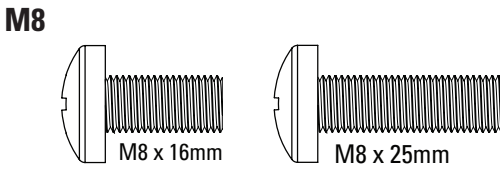
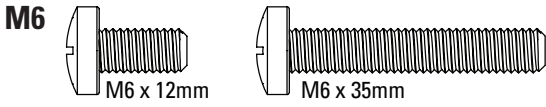
Attach TV Bracket to TV

WARNING: This product contains small items that could be a choking hazard if swallowed. Before starting assembly, verify all parts are included and undamaged. If any parts are missing or damaged, do not return the damaged item to your dealer; contact Customer Service. Never use damaged parts!

NOTE: Not all hardware included will be used.

STEP 1 Parts and Hardware

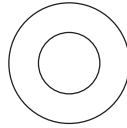
01 TV Screws
(qty. 4 each) [Only one size fits your TV]



Washers
(qty. 4 each)

02

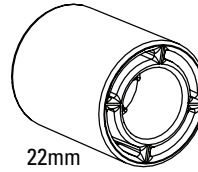
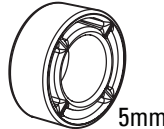
M6/M8



Spacers
[If necessary]
(qty. 4 each)

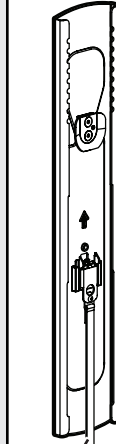
03

M6/M8



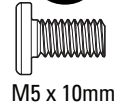
TV Bracket Vertical

04 (qty. 1)



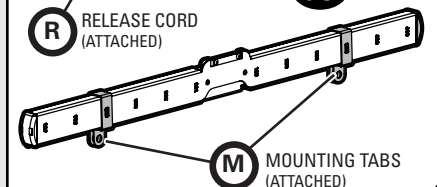
Interface Screw

05 (qty. 4)



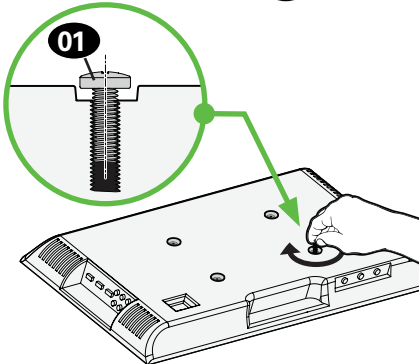
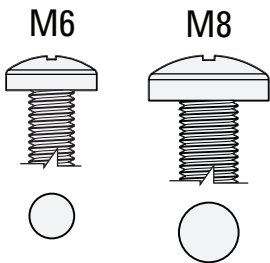
TV Bracket Horizontal

06 (qty. 2)



1.1 Select TV Screw Diameter

Only one screw size fits your TV.

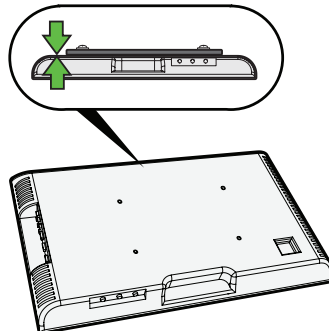


1.2 Select TV Screw Length and Spacers

A NO SPACER

- **Flat Back TV**
[TV brackets lay flat on your TV]

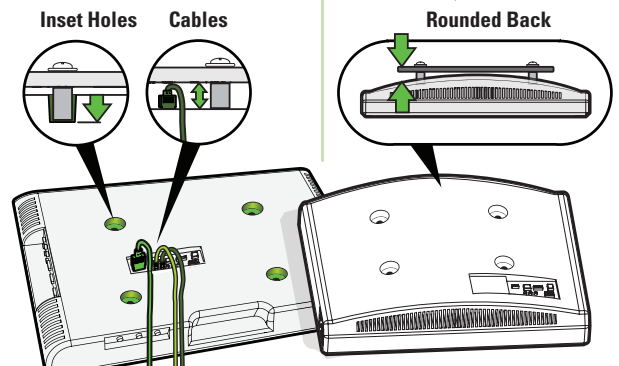
Use **short** TV screws **01**.
Spacers **03** not needed.



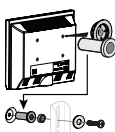
B SPACER NEEDED

- **Flat Back TV with Extra Space Needed**
[for deep inset holes or cable interference]
- **Rounded or Irregular Back TV**
[TV brackets NOT resting flat on your TV]

Use **long** TV screws **01** and spacers **03** to create extra space between the TV and TV bracket.

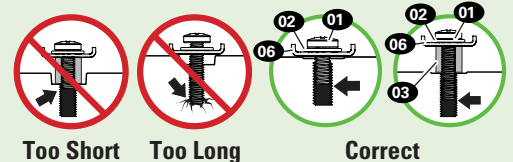


NOTE: If your TV included inset spacers or adapters, use them **UNDER** the mount hardware.



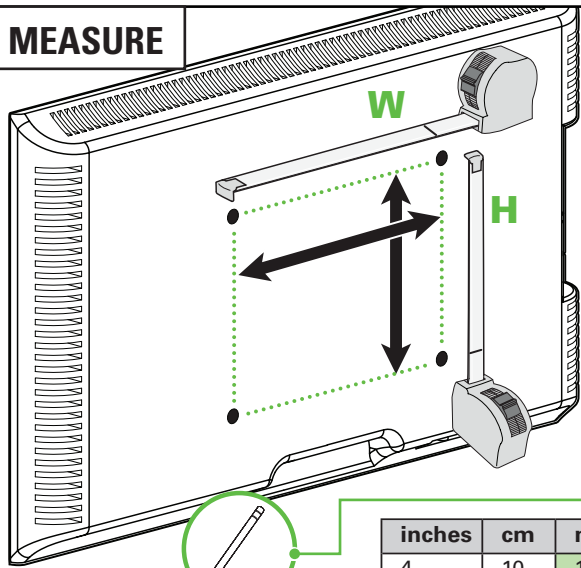
CAUTION: Verify adequate thread engagement with your screw **01**, washer **02**, spacer **03** combination AND TV bracket **06**.

- Too short will not hold your TV.
- Too long will damage your TV.



1.3 Attach TV Brackets to Your TV

1 MEASURE



W mm

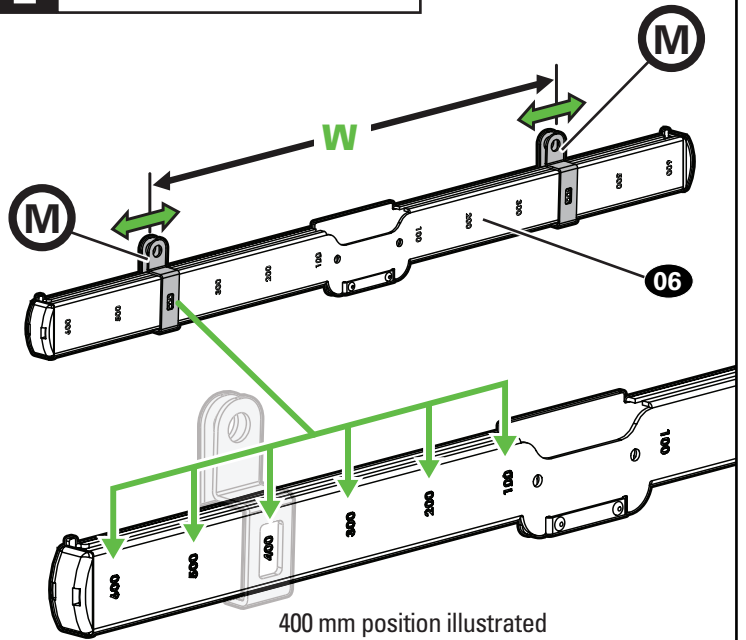
H mm

inches	cm	mm
4	10	100
7 7/8	20	200
11 3/4	30	300
15 3/4	40	400
19 3/4	50	500
23 3/4	60	600

inch dimensions are approximate

Measure the WIDTH and HEIGHT of your TV's mounting hole pattern.

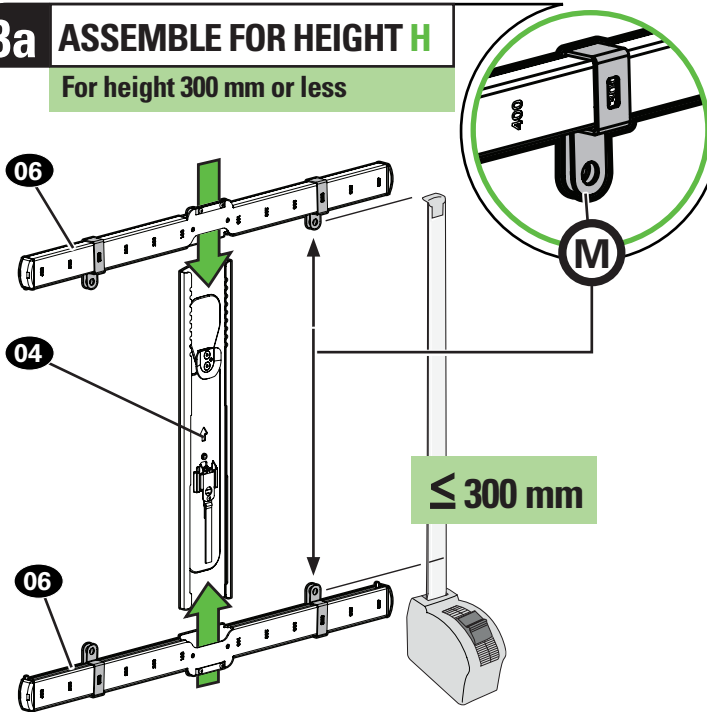
2 ADJUST TO WIDTH W



Adjust mounting tabs **(M)** on TV brackets **06** to match the width **W** of your TV's mounting hole pattern.

3a ASSEMBLE FOR HEIGHT H

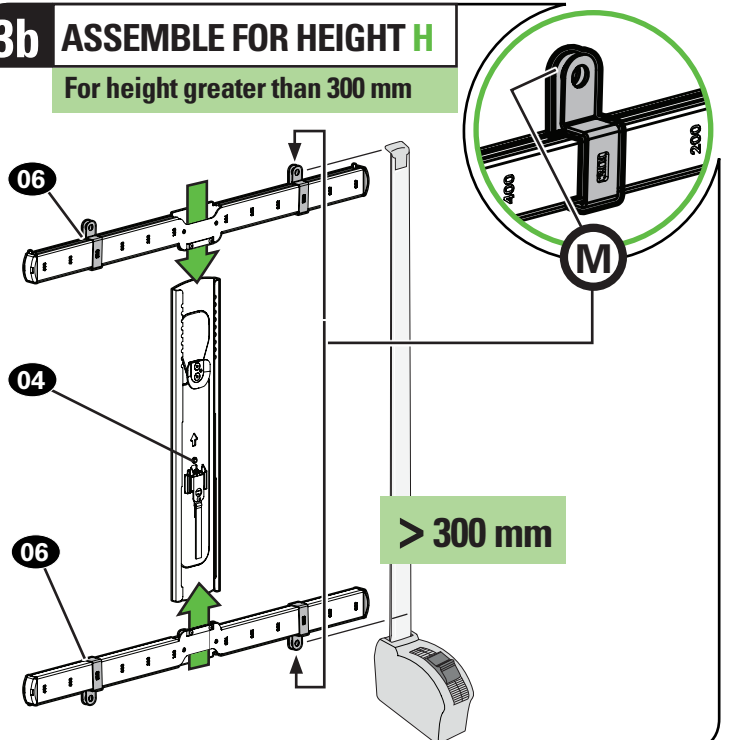
For height 300 mm or less



For hole pattern height **H** 300 mm and less, align horizontal TV brackets **06** with mounting tabs **(M)** to the inside.

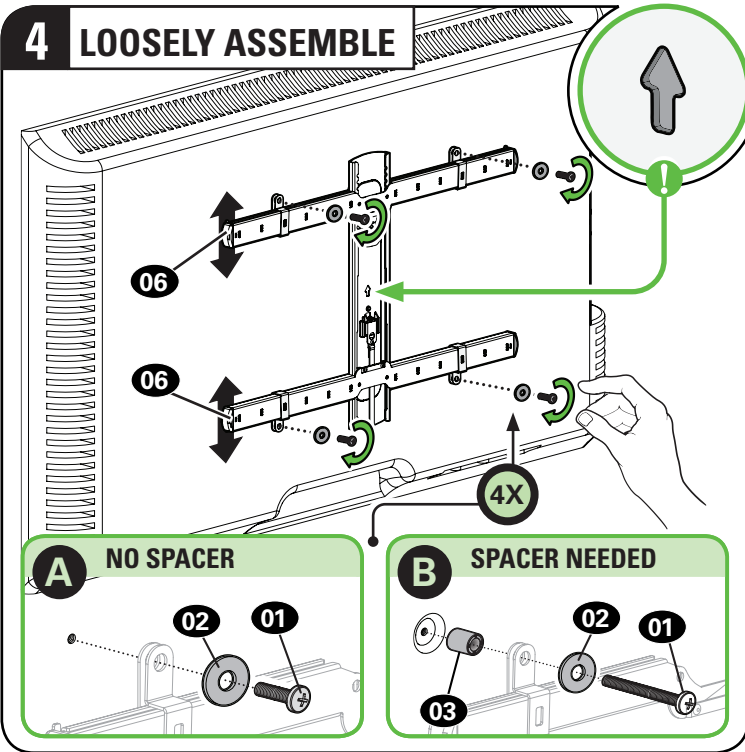
3b ASSEMBLE FOR HEIGHT H

For height greater than 300 mm



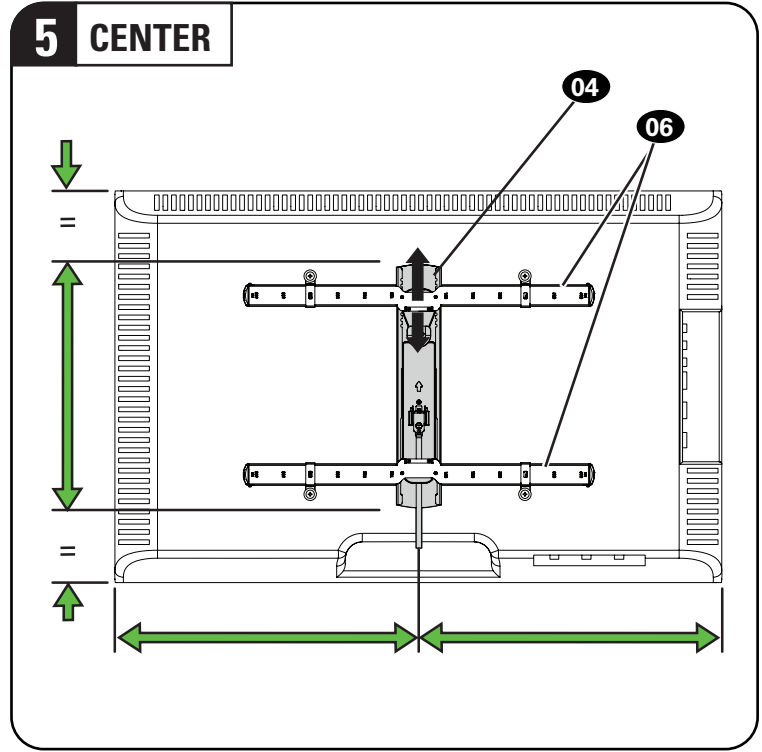
For hole pattern height **H** greater than 300 mm, align horizontal TV brackets **06** with mounting tabs **(M)** to the outside.

4 LOOSELY ASSEMBLE



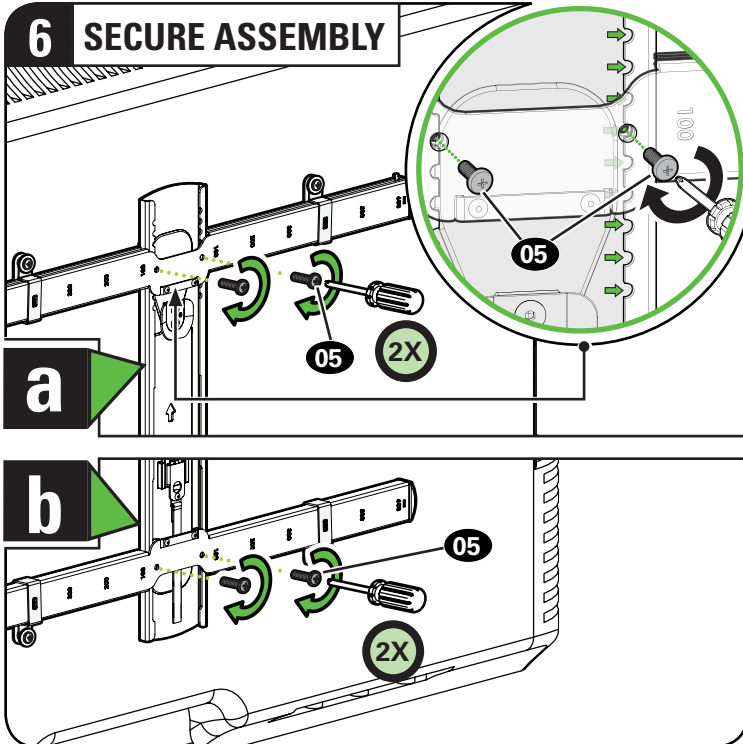
Adjust TV brackets **06** to align with your TV hole pattern. Install using the screw **01**/washer **02**/spacer **03** combination you selected for your TV.

5 CENTER



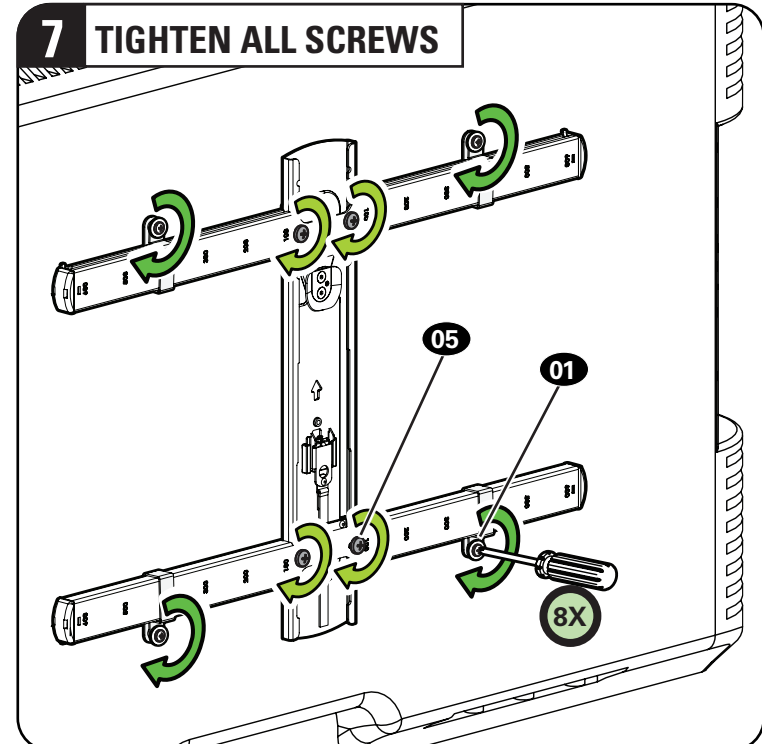
TV bracket **04** must be centered on your TV, but can be offset up or down to avoid cable interference.

6 SECURE ASSEMBLY



Secure the TV brackets using four interface screws **05**, starting with the TOP two screws in the notches shown.

7 TIGHTEN ALL SCREWS



Securely tighten the screws from STEP 4 and STEP 6.

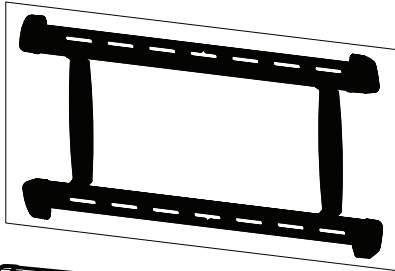
STEP 2

Attach Wall Plate to Wall

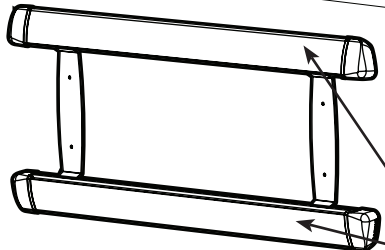
⚠ WARNING: This product contains small items that could be a choking hazard if swallowed. Before starting assembly, verify all parts are included and undamaged. If any parts are missing or damaged, do not return the damaged item to your dealer; contact Customer Service. Never use damaged parts!

📄 NOTE: Not all hardware included will be used.

Parts and Hardware for STEP 2

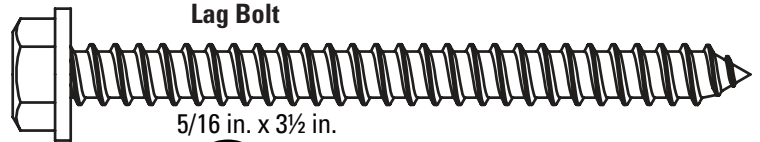


Wall Plate
Template
07 x1



Wall Plate
08 x1

P Cover
(Attached)



Lag Bolt

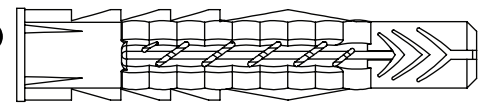
5/16 in. x 3½ in.

09 x4

For concrete installations ONLY

⚠ CAUTION: Do not use in drywall or wood
Concrete Anchor

10
x4

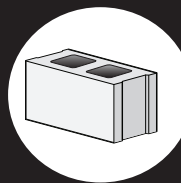


Fischer UX10 x 60R



For
WOOD STUD
INSTALLATIONS,

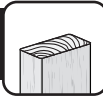
follow **STEP 2A**
on **PAGE 8**



For
CONCRETE
INSTALLATIONS,

follow **STEP 2B**
on **PAGE 9**

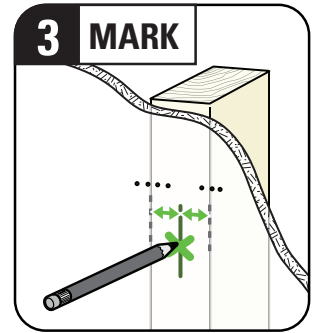
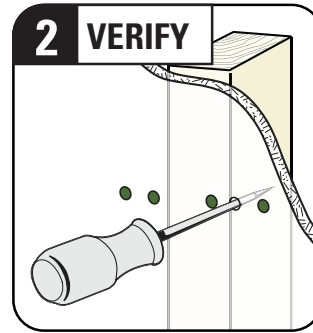
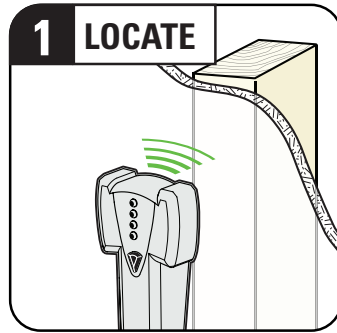
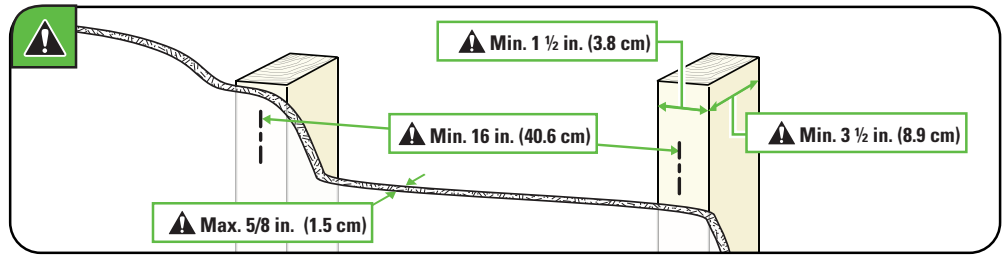
STEP 2A Attach Wall Plate



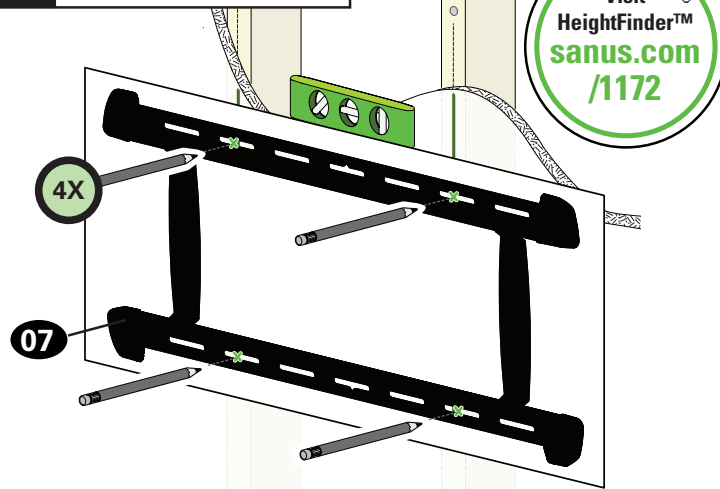
Wood Stud Installation

CAUTION: Avoid potential personal injury or property damage!

- Drywall covering the wall must not exceed 5/8 in. (1.5 cm)
- Minimum wood stud size: nominal 2 x 4 in. (5.1 x 10.2 cm) actual 1 1/2 x 3 1/2 in. (3.8 x 8.9 cm)
- Minimum horizontal space between fasteners: 16 in. (40.6 cm)
- Stud centers must be verified

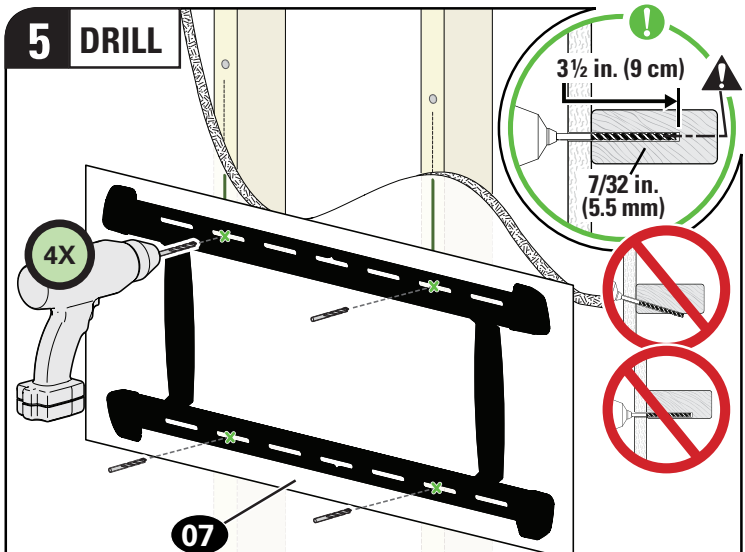


4 POSITION TEMPLATE



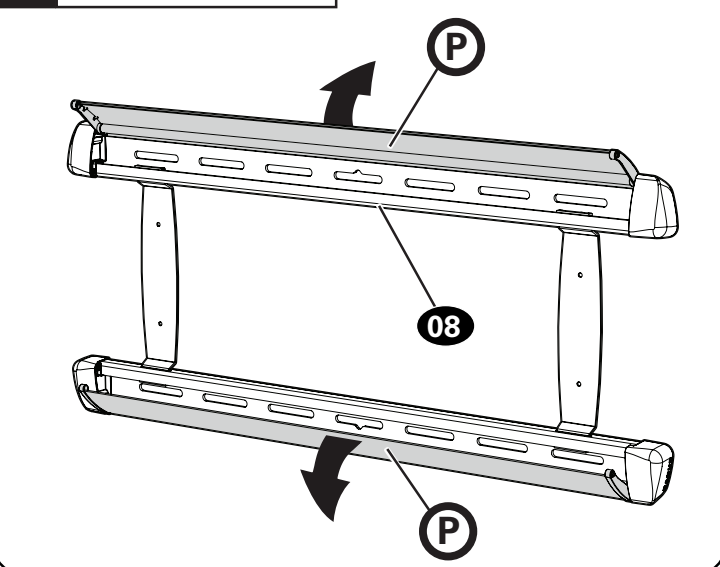
TIP: To calculate your precise wall plate location, check out our HeightFinder at sanus.com [www.sanus.com/1172].

5 DRILL

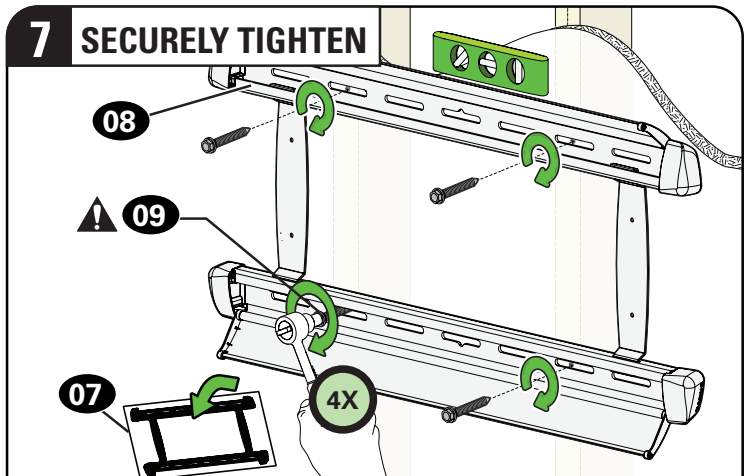


CAUTION: Be sure you drill into the CENTER of the stud.

6 OPEN COVERS



7 SECURELY TIGHTEN



CAUTION: Avoid potential personal injury or property damage!

All four lag bolts **09** MUST BE firmly tightened to prevent unwanted movement of the wall plate **08**. Ensure the wall plate is securely fastened to the wall before continuing on to the next step.

Go to STEP 3 on PAGE 10.

STEP 2B Attach Wall Plate



Solid Concrete or Concrete Block Installation

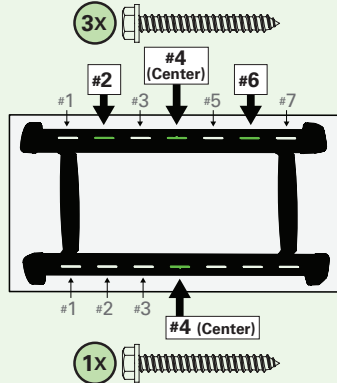
CAUTION: Avoid potential personal injury or property damage!

- Mount the wall plate **08** directly onto the concrete surface
- Minimum **solid concrete** thickness: 8 in. (20.3 cm)
- Minimum **concrete block** size: 8 x 8 x 16 in. (20.3 x 20.3 x 40.6 cm)
- For **concrete applications**, arm **11** (STEP 3) must remain centered (horizontally) in wall plate **08**. Keep this in mind when selecting the wall plate location

CAUTION: Avoid potential personal injury or property damage!

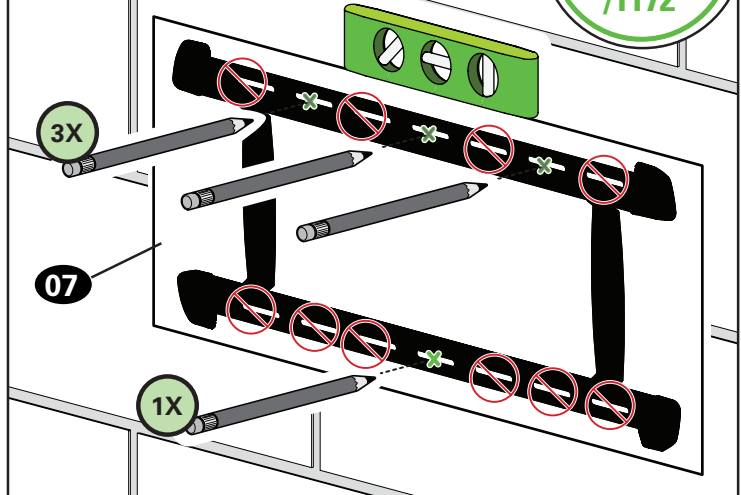
Install lag bolts into the slots AS SHOWN.

Three (3) lag bolts at the top.
One (1) lag bolt at the bottom.



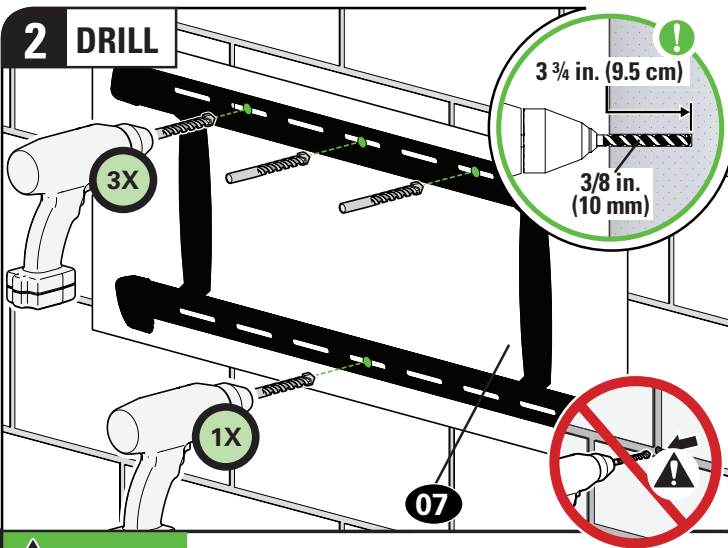
1 POSITION TEMPLATE

Visit **HeightFinder™**
sanus.com/1172



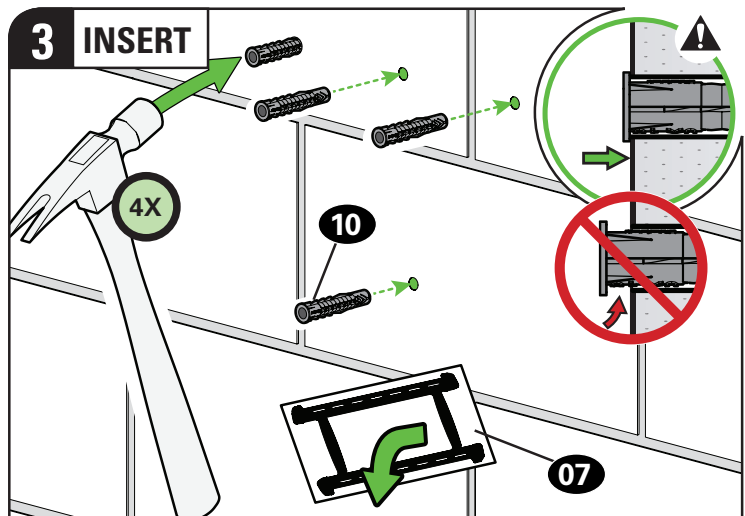
TIP: To calculate your precise wall plate location, check out our HeightFinder at sanus.com [www.sanus.com/1172].

2 DRILL



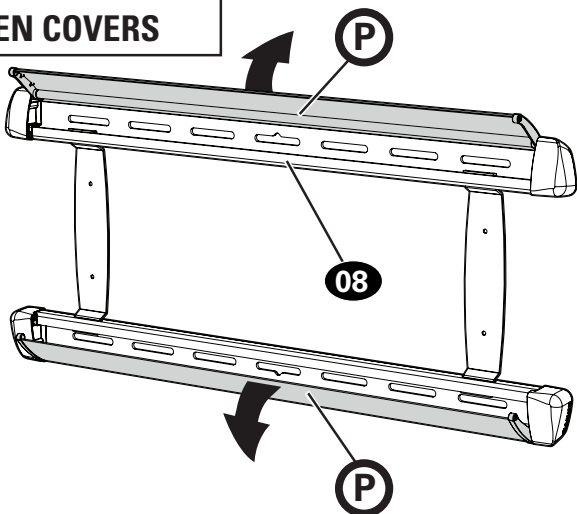
CAUTION: Never drill into the mortar between blocks.

3 INSERT

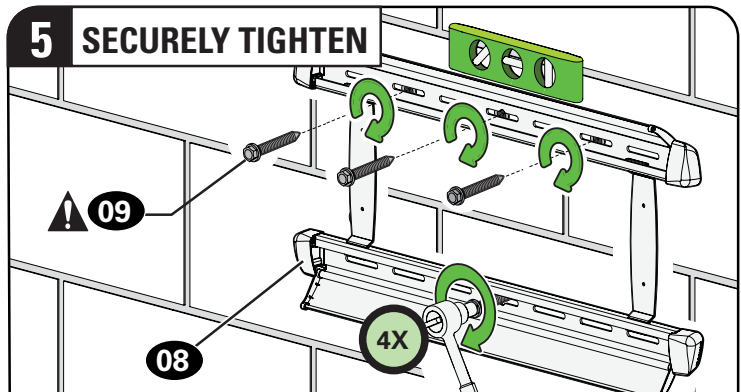


CAUTION: Be sure the anchors **10** are seated flush with the concrete surface.

4 OPEN COVERS



5 SECURELY TIGHTEN



CAUTION: Avoid potential personal injury or property damage!

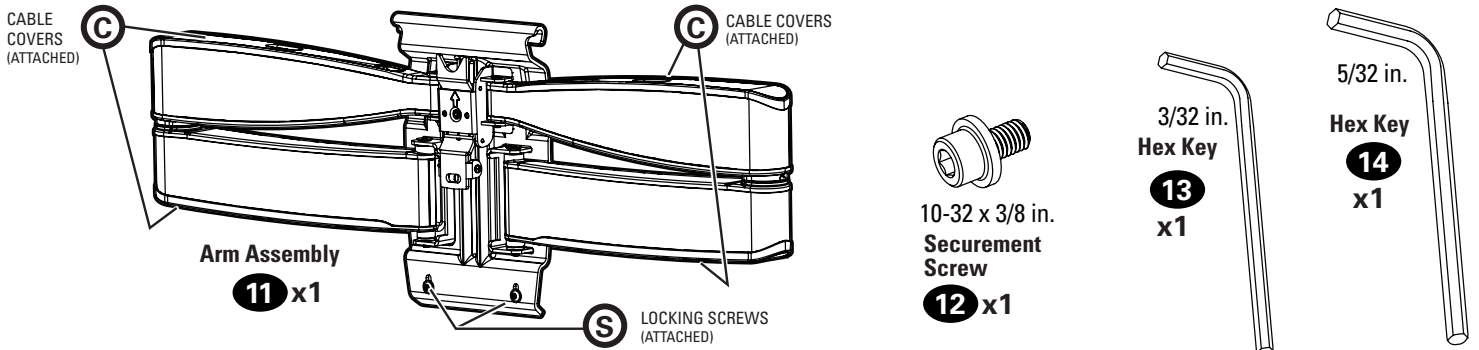
All four lag bolts **09** **MUST BE** firmly tightened to prevent unwanted movement of the wall plate **08**. Ensure the wall plate is securely fastened to the wall before continuing on to the next step.

STEP 3

Attach TV to Wall Plate

⚠ WARNING: Before starting assembly, verify this part is undamaged. If damaged, do not return the damaged item to your dealer; contact Customer Service. Never use damaged parts!

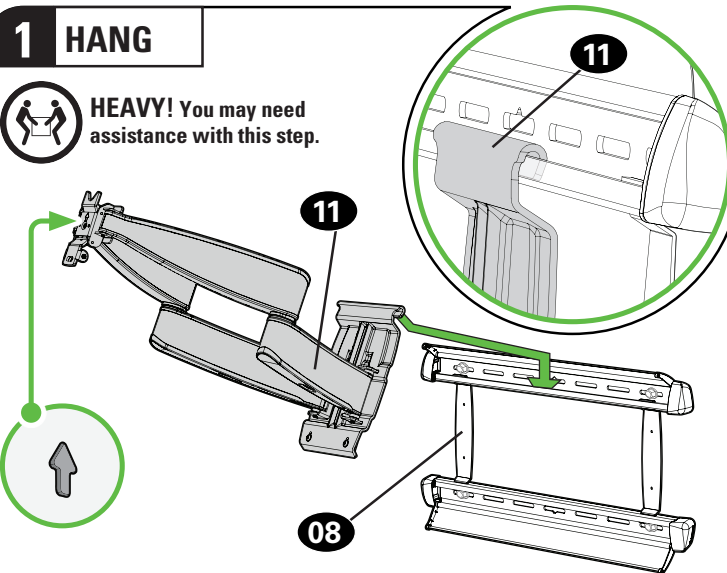
Parts and Hardware for STEP 3



3.1 Attach Arm Assembly to Wall Plate

1 HANG

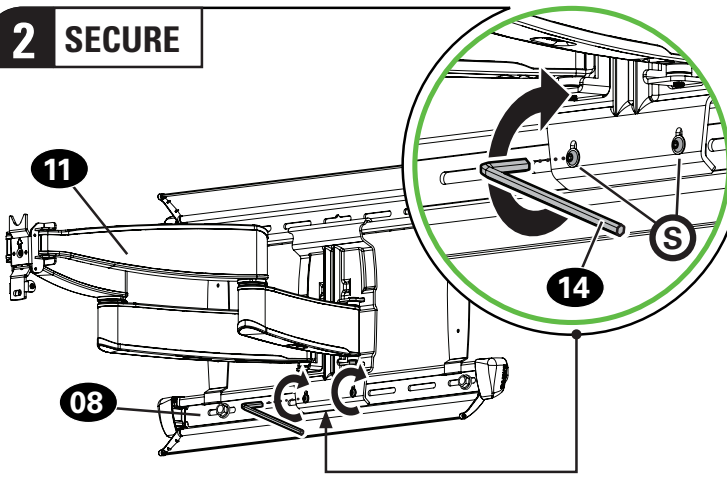
HEAVY! You may need assistance with this step.



⚠ CAUTION: Avoid potential personal injury or property damage!

For **CONCRETE APPLICATIONS:**
The arm assembly **11** **MUST** remain centered in wall plate **08**.

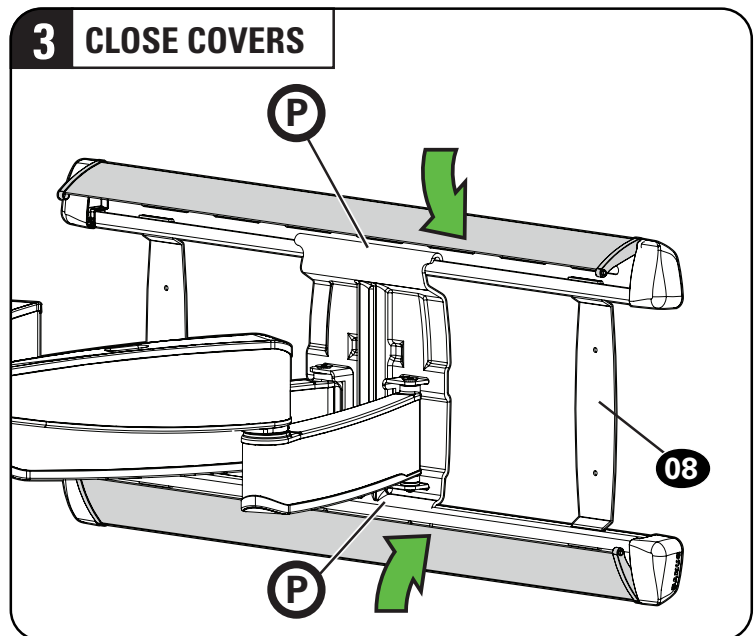
2 SECURE



⚠ CAUTION: Avoid potential personal injury or property damage!

Always make sure both locking screws **S** are tightened, so the arm assembly **11** is securely fastened to wall plate **08**.

3 CLOSE COVERS

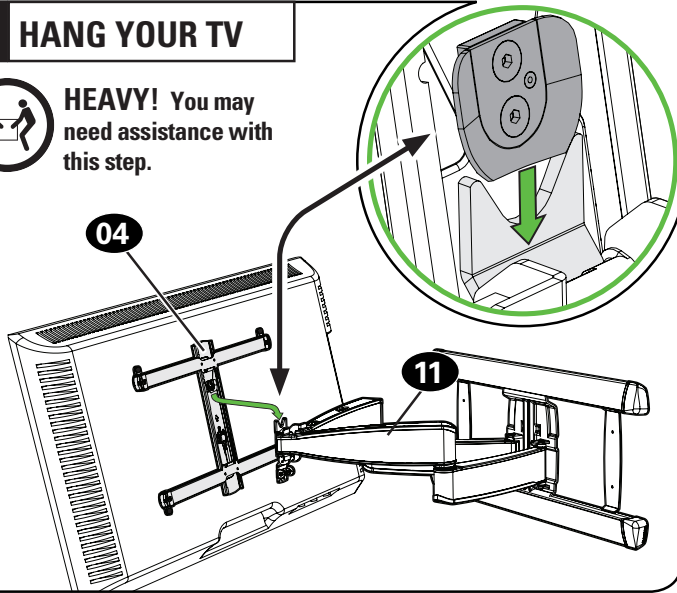


3.2 Hang TV onto Arm Assembly

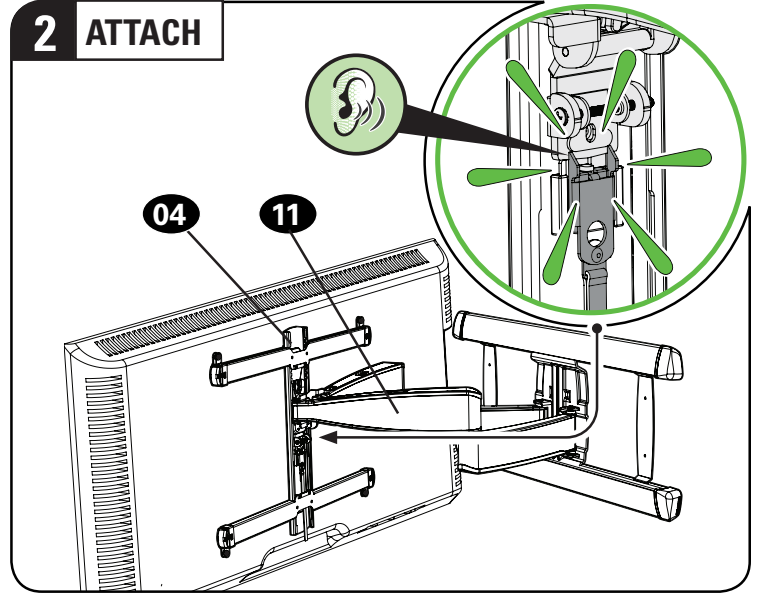
1 HANG YOUR TV



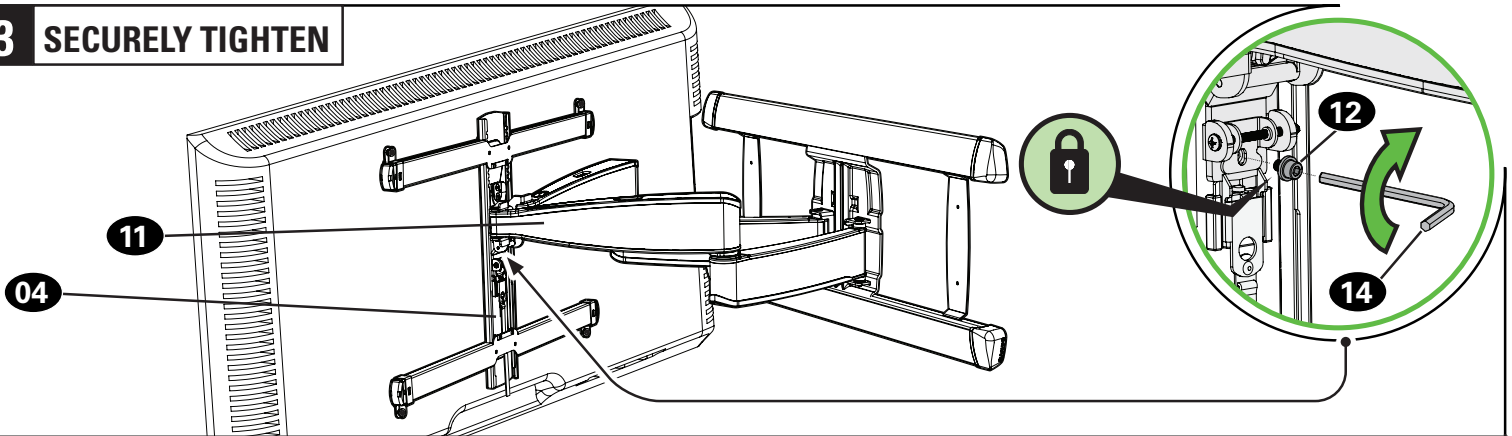
HEAVY! You may need assistance with this step.



2 ATTACH



3 SECURELY TIGHTEN

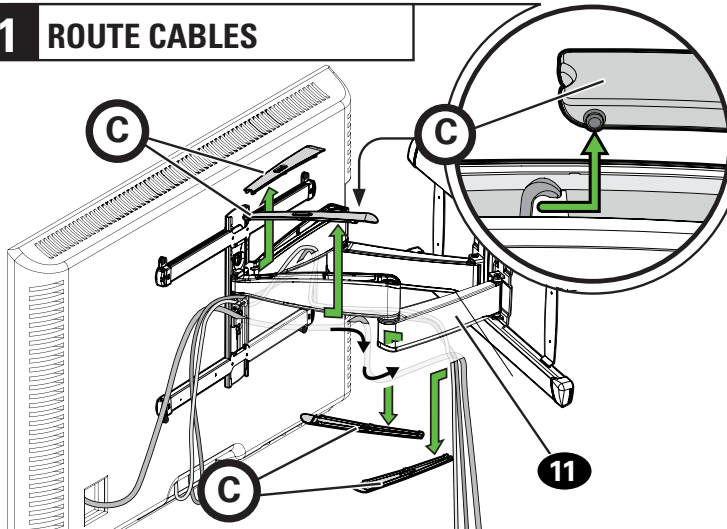


CAUTION: Avoid potential personal injury or property damage!

Always make sure your securement screw **12** is tightened, so the TV is securely fastened to the arm assembly **11**.

Manage Cables

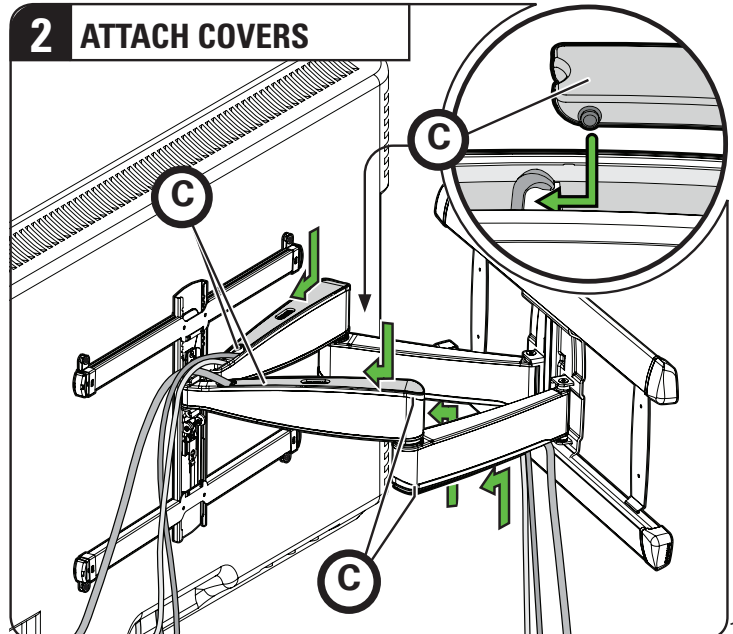
1 ROUTE CABLES



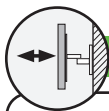
IMPORTANT:

Pull arm **11** to its full extension, to leave enough slack and prevent stretching the cables when the arms are moved.

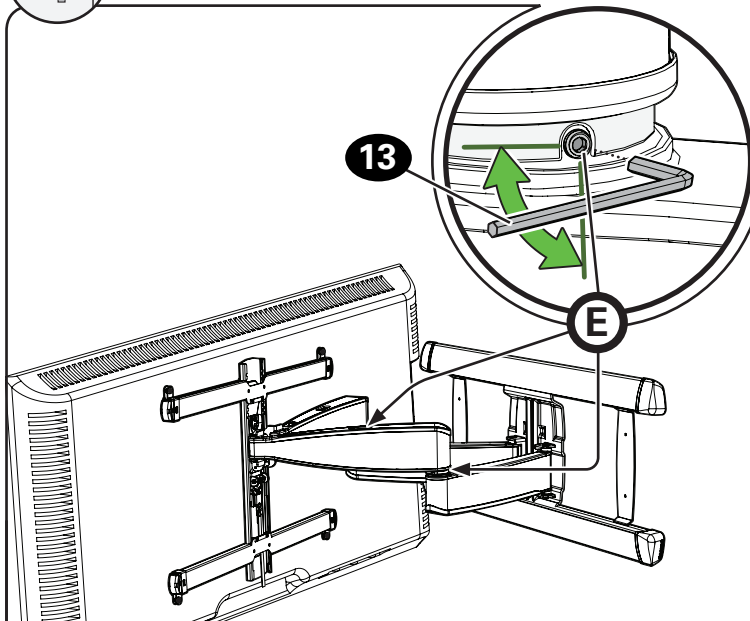
2 ATTACH COVERS



Adjustments



EXTEND / RETRACT -- ONLY IF NECESSARY

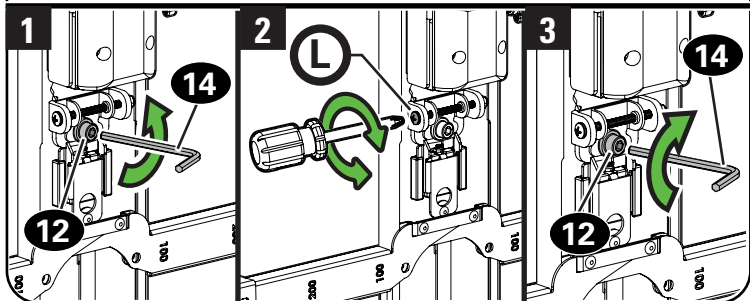
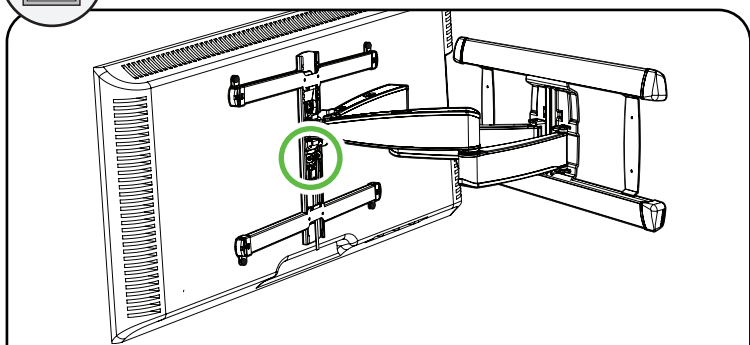


CAUTION: Avoid potential personal injury or property damage! DO NOT remove screws **E**, only turn enough for slight adjustment.

ONLY if needed, adjust the extension/retraction arm tension with screw **E** using hex key **13**.

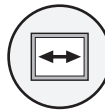


LEVEL ADJUSTMENT



CAUTION: Screw **12** MUST be loosened before STEP 2.

1. Loosen screw **12**.
2. Level your TV with screw **L**.
3. Tighten screw **12**.



TV LATERAL SHIFT



HEAVY! You may need assistance with this step.

CAUTION: Avoid potential injuries or property damage!

Do NOT adjust the arm position from center for concrete applications.

Arm **11** MUST remain centered in wall plate **08** for all concrete applications!

For wood stud applications ONLY:

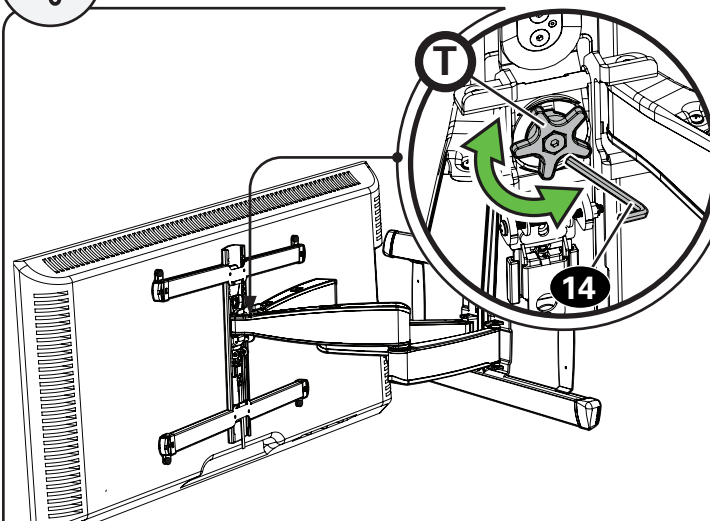
1. Remove the TV (See PAGE 13).
2. Open cover strips **P**.
3. Loosen but **do not remove**, locking screws **S**.
4. Slide arm **11** to the desired position.
5. Tighten locking screws **S**.

CAUTION: Avoid potential personal injury or property damage! Always make sure both locking screws **S** are tightened so the TV is securely fastened to wall plate **08**.

6. Close the cover strips **P**, then hang your TV (see STEP 3).



TILT ADJUSTMENT

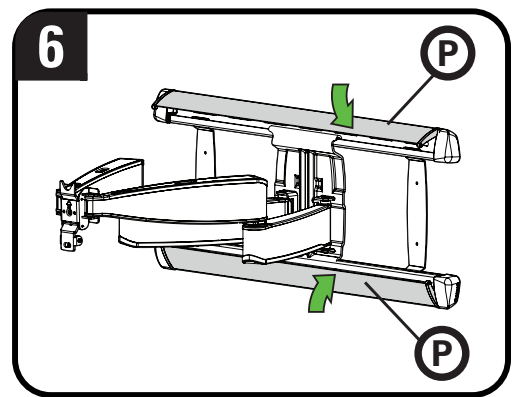
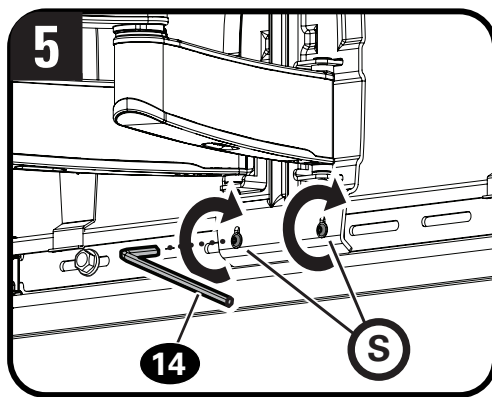
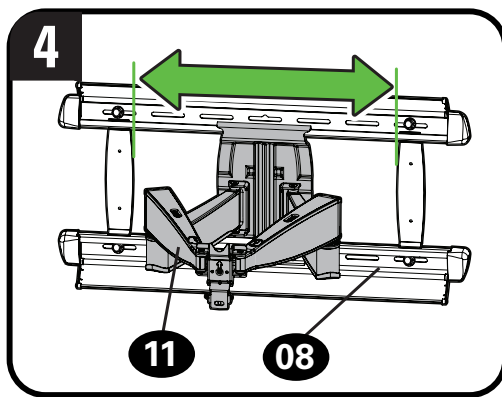
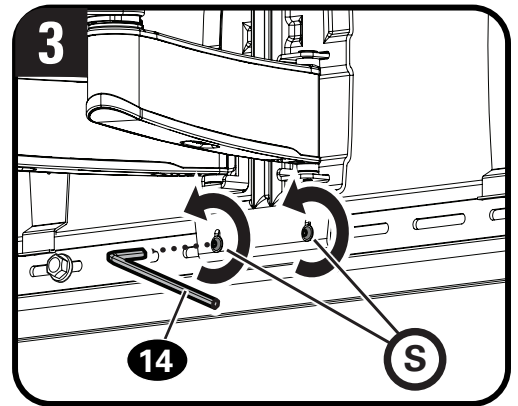
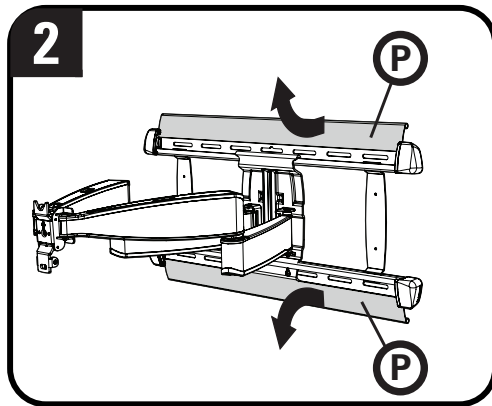
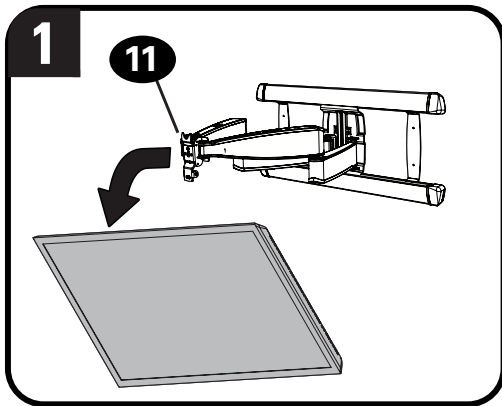


NOTE:

If you do not intend to adjust the tilt for different viewing locations, you can tighten the tilt tension knob **T**, to prevent unwanted movement. If needed, use hex key **14** to tighten more firmly.

Your TV should adjust easily when moved, then stay in place.

Adjust the tilt tension knob **T** if your TV naturally tilts up or down.

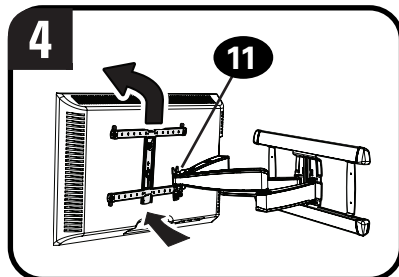
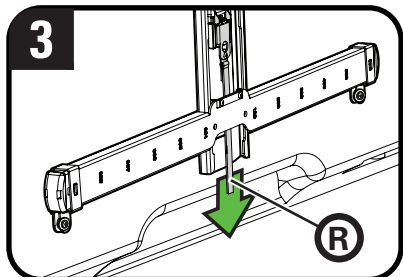
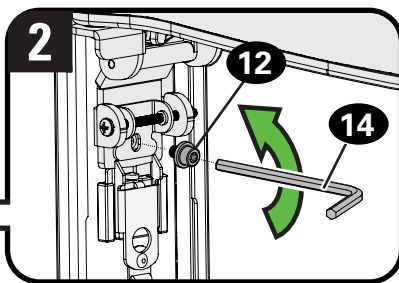
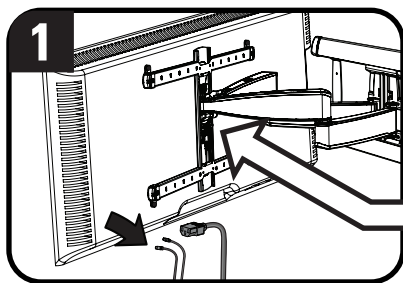


REMOVE THE TV

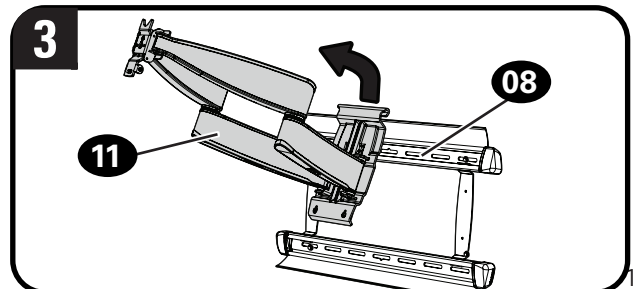
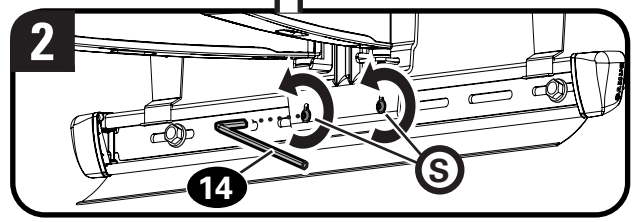
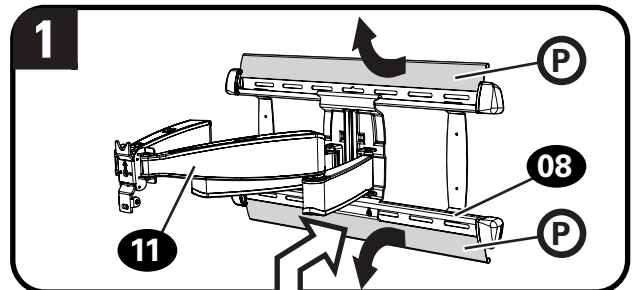


HEAVY! You may need assistance with this step.

1. Disconnect all cables from the TV.
2. Remove securement screw **12**.
3. Pull down on the release cord **R** to release the TV.
4. Carefully lift the TV from arm assembly **11**.



REMOVE THE ARM ASSEMBLY



Lea atentamente estas instrucciones en su totalidad para asegurarse de que está familiarizado con el sencillo proceso de instalación.

Consulte igualmente el manual de su televisor para conocer si existen requisitos especiales para el montaje de su aparato.

Si no entiende las instrucciones o si tiene dudas acerca de la seguridad de la instalación, el montaje o el uso del producto, póngase en contacto con el Servicio de Atención al Cliente o llame a nuestro servicio técnico al número 800-359-5520.

⚠ PRECAUCIÓN: Evite posibles lesiones personales y daños materiales.

- Este producto se ha diseñado para su uso en montantes de madera, hormigón macizo y paredes de bloques de hormigón:
NO lo instale en paredes únicamente de yeso
- La pared debe ser capaz de soportar hasta cinco veces el peso combinado del televisor y la montura
- No utilice este producto para ningún otro propósito que no sea el explícitamente especificado por el fabricante
- El fabricante no se responsabiliza de ningún daño o lesión resultante del montaje incorrecto o el uso indebido

Peso máximo
(incluidos los accesorios)
NO EXCEDAS



Si su TV (incluidos los accesorios) pesa **MÁS**, esta montura NO es compatible.

Visite sanus.com o llame al número 800-359-5520 para encontrar una montura compatible.

La construcción de su pared

SOLAMENTE instalar en estos tipos aceptables de la pared.

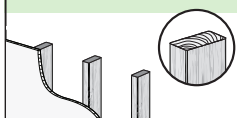
⚠ PRECAUCIÓN:

NO instalar en panel de yeso solo



Instalación en paneles de yeso solo **NO** soportará el peso de su TV.

Montantes de madera



ACEPTABLE

Hormigón macizo o bloque de hormigón



ACEPTABLE

? ¿No está seguro?

Llame al Servicio de Atención al Cliente

herramientas necesarias



Cinta métrica



Lápiz



Nivel



Cinta Adhesiva



Destornillador



Taladro eléctrico



Llave de vaso 13 mm (1/2 in.)

Montantes de Madera



Localizador de montantes



Punzón



Broca 5,5 mm (7/32") Madera

Montantes de Cemento



Broca 10 mm (3/8") Hormigón



Martillo

Dimensiones

VER PÁGINA 3

Antes de comenzar

Retire el soporte de su televisor... ¡si ya lo tenía instalado claro!

Instale todos los accesorios que quiera añadir a su televisor. Compruebe en los manuales de los accesorios si es necesario instalarlos ANTES de montar el televisor.

Proteja la pantalla del televisor cuando lo ponga boca abajo para la instalación.

Piezas y accesorios suministrados

VER PÁGINA 4

⚠ ADVERTENCIA: Este producto contiene piezas pequeñas que, si fuesen tragadas, podrían producir asfixia.

Antes de iniciar el ensamblaje, compruebe que todas las piezas estén incluidas y en buenas condiciones. Si faltan piezas o alguna está dañada, no devuelva el artículo al distribuidor; póngase en contacto con el servicio de atención al cliente. Nunca utilice piezas deterioradas.

ⓘ NOTA: No todos los accesorios incluidos deberán utilizarse.

PASO 1 Colocar las placas de sujeción en el televisor

VER PÁGINA 4

1,1 Seleccione el diámetro de los tornillos para el televisor

VER PÁGINA 4

Solo un tamaño de tornillo es compatible con su TV.

ⓘ NOTA: Si su televisor incluye espaciadores empotrados o adaptadores para soportes de pared, úselos **BAJO** el hardware de montaje.

1,2 Seleccione la longitud de los tornillos para el televisor

VER PÁGINA 5

A SIN ESPACIADOR

• **Televisor con dorso plano**

[Los soportes del televisor **06** se apoyan de manera plana en él]

Use los tornillos del televisor cortos **01**. No hacen falta espaciadores **03**.



B CON ESPACIADOR

• **Televisor con dorso plano con necesidad de espacio adicional** [para orificios empotrados o interferencia de cables]

• **Televisores con dorso plano o irregular**

[Los soportes del televisor **06** NO se apoyan de manera plana en él]

Use los tornillos del televisor largos **01** y los espaciadores **03** para crear espacio adicional entre el televisor y el soporte.



⚠ PRECAUCIÓN: Verifique que el tornillo o la combinación de tornillo **01**, arandelas **02**, espaciador **03** y placas de sujeción del televisor **06** enrosquen correctamente. Si el tornillo es demasiado corto no sostendrá el televisor. Si es demasiado largo dañará el televisor.

1,3 Arme las placas de sujeción del televisor

VER PÁGINA 5

1 MEDIR Medir la ANCHURA y la ALTURA del patrón de orificios de montaje de su televisor.

2 AJUSTAR A LA ANCHURA W Ajustar las lengüetas de montaje **04** sobre los soportes del televisor **06** para que coincidan con la anchura W del patrón de orificios de montaje de su televisor.

3a MONTAR PARA LA ALTURA H Para una altura de 300 mm o menos

Para un patrón de orificios con una altura H de 300 mm y menos, alinee los soportes horizontales del televisor **06** con las lengüetas de montaje **04** hacia el interior.

3b MONTAR PARA LA ALTURA H Para una altura superior a 300 mm

Para un patrón de orificios con una altura H de más de 300 mm, alinee los soportes horizontales del televisor **06** con las lengüetas de montaje **04** hacia el exterior.

4 MONTAR SIN APRETAR Ajuste los soportes de televisor **06** para alinearlos con el patrón de orificios de su televisor. Instale utilizando la combinación de tornillo **01**/arandela **02**/espaciador **03** que seleccionó para su televisor.

5 CENTRAR El soporte de televisor **04** debe estar centrado sobre su televisor.

6 FIJAR EL MONTAJE Fije los soportes de televisor con los cuatro tornillos de interconexión **05**, empezando con los dos tornillos superiores en las muescas que se muestran.

7 APRETAR TODOS LOS TORNILLOS Apriete con firmeza los tornillos del PASO 4 y el PASO 6.

**⚠ PRECAUCIÓN:** Evite lesiones personales y daños materiales.

- El yeso que recubre la pared no debe exceder los 16 mm (5/8")
- Tamaño mínimo del montante de madera: común 51 mm x 102 mm (2" x 4") nominal 38 mm x 89 mm (1 1/2" x 3 1/2")
- Espacio horizontal mínimo entre los elementos de sujeción: 406 mm (16")
- Debe comprobar los montantes centrales

1 LOCALIZAR**2 VERIFICAR****3 MARCAR****4 COLOCAR LA PLANTILLA DE LA PLACA MURAL****CONSEJO:** Para calcular la ubicación concreta de la placa mural, pruebe nuestra herramienta Height Finder disponible en sanus.com [www.sanus.us/1172].**5 TALADRAR LOS ORIFICIOS**

Taladre cuatro orificios guía con una broca de 5,5 mm (7/32 pulg.) de diámetro.

- ❗ **IMPORTANTE:** Los orificios guía deben taladrarse hasta una profundidad de 9 cm (3 1/2 pulg.).

6 ABRIR LAS CUBIERTAS**7 APRETAR CON FIRMEZA**

⚠ PRECAUCIÓN: Evite posibles lesiones físicas y daños materiales. Los cuatro tornillos **09** **DEBEN ESTAR** ajustados con firmeza para evitar el movimiento no deseado de la placa mural **08**. Asegúrese de que la placa de pared esté bien fijada a la pared antes de continuar con el paso siguiente.

PASO 2B Fijar la placa mural



para hormigón sólido o bloques de cemento

VER PÁGINA 9

⚠ PRECAUCIÓN: Evite lesiones personales y daños materiales.

- Instale la placa mural **08** directamente sobre la superficie de hormigón
- Espesor mínimo del hormigón: 203 mm (8")
- Tamaño mínimo del bloque de cemento: 203 x 203 x 406 mm (8" x 8" x 16")
- Para aplicaciones sobre hormigón, el brazo **11** (PASO 3) debe permanecer centrado en la placa de pared **08**. Téngalo en cuenta a la hora de seleccionar la ubicación de la placa de pared

1 COLOCAR LA PLANTILLA DE LA PLACA MURAL

⚡ CONSEJO: Para calcular la ubicación concreta de la placa mural, pruebe nuestra herramienta Height Finder disponible en sanus.com [www.sanus.us/1172].

2 TALADRAR LOS ORIFICIOS

⚠ PRECAUCIÓN: Nunca perforo el cemento que une los bloques.

3 INSERTAR LOS ANCLAJES

⚠ PRECAUCIÓN: Asegúrese de que los anclajes **10** queden nivelados respecto de la superficie de hormigón.

4 ABRIR LAS CUBIERTAS**5 APRETAR CON FIRMEZA**

⚠ PRECAUCIÓN: Evite posibles lesiones físicas y daños materiales. Los cuatro tornillos **09** **DEBEN ESTAR** ajustados con firmeza para evitar el movimiento no deseado de la placa mural **08**. Asegúrese de que la placa de pared esté bien fijada a la pared antes de continuar con el paso siguiente.

Instale los cuatro tornillos **09**. Apriételes con firmeza hasta que queden nivelados respecto a la placa mural **08**.

PASO 3 Fije el televisor a la placa mural

VER PÁGINA 10

3.1 Fije el conjunto del brazo a la placa mural

PÁGINA 10

1 COLGAR **⚡ ¡ELEMENTO PESADO!** Es posible que necesite ayuda en este paso.

⚠ PRECAUCIÓN: Evite posibles lesiones físicas y daños materiales. Para **APLICACIONES EN HORMIGÓN:** del brazo **11** **DEBEN** estar centrados en la placa mural **08**.

📄 NOTA: Para **APLICACIONES SOBRE MONTANTES DE MADERA**, del brazo **11** se pueden deslizar a cualquier parte de la placa **08** para conseguir colocar su televisor en una posición óptima.

2 ASEGURAR

⚠ PRECAUCIÓN: Evite posibles lesiones físicas y daños materiales. Asegúrese siempre de que los dos tornillos de bloqueo **S** estén bien apretados, para que el conjunto del brazo **11** quede fijado de forma segura a la placa mural **08**.

3 CERRAR LAS CUBIERTAS Cierre las cubiertas de la placa de pared **P**.

3.2 Cuelgue el televisor en el conjunto de brazo

PÁGINA 11

1 COLGAR **⚡ ¡ELEMENTO PESADO!** Es posible que necesite ayuda en este paso.**2 FIJAR****3 APRETAR CON FIRMEZA**

⚠ PRECAUCIÓN: Evite posibles lesiones físicas y daños materiales. Asegúrese siempre de que el tornillo de seguridad **12** esté bien apretado, para que el televisor quede fijado de forma segura al conjunto del brazo **11**.

Organizar los cables

VER PÁGINA 11

1 PASE LOS CABLES **❗ IMPORTANTE:** xtienda el brazo **11** por completo antes de pasar los cables.**2 VUELVA A COLOCAR LA CUBIERTA**

Ajustes del televisor

VER PÁGINA 12

AJUSTE DEL NIVEL

PÁGINA 12

1. Afloje el tornillo **12**. 2. Ajuste el nivel de su televisor girando el tornillo **L** de ajuste de nivel. 3. Apriete el tornillo **12**.

AJUSTE DE LA INCLINACIÓN

PÁGINA 12

El televisor debe acomodarse fácilmente al moverlo, y luego quedar en su lugar. Si el televisor está demasiado suelto o demasiado ajustado, ajuste la perilla de tensión lateral **T** manualmente o con la llave hexagonal **14**.

📄 NOTA: Una vez que el televisor esté en su lugar, ajuste las perillas de tensión **T** para evitar un movimiento indeseado.

EXTENDER / RETRAER

PÁGINA 12

El televisor debe acomodarse fácilmente al moverlo, y luego quedar en su lugar. Si el televisor está demasiado suelto o demasiado ajustado, ajuste el tornillo **E** con la ayuda de la llave hexagonal **13**.

⚠ PRECAUCIÓN: Evite posibles lesiones personales o daños materiales. NO quite el tornillo **E**, solo girar suficiente para un ligero ajuste.

DESPLAZAMIENTO LATERAL DEL TELEVISOR

PÁGINA 12

⚡ ¡ELEMENTO PESADO! Es posible que necesite ayuda en este paso.

⚠ PRECAUCIÓN: Evite posibles lesiones personales o daños materiales. NO ajuste la posición del brazo desde el centro cuando esté colocado sobre hormigón. El brazo **11** **DEBE** permanecer centrado en la placa mural cuando **08** se coloque sobre hormigón.

SOLO para aplicaciones en montantes de madera: 1. Retire el televisor (Ver PÁGINA 13) 2. Retire las tiras de recubrimiento **P**. 3. Afloje, pero no retire por completo, los tornillos de bloqueo **S**. 4. Deslice el brazo **11** a la posición deseada. 5. Apriete los tornillos de bloqueo **S**. **⚠ PRECAUCIÓN:** Evite posibles lesiones físicas y daños materiales. Asegúrese siempre de que los dos tornillos de bloqueo **S** estén bien apretados para que el televisor quede fijado de forma segura a la placa mural **08**. 6. Vuelva a colocar las tiras de recubrimiento **P** y el televisor (ver PASO 3).

RETIRAR EL TELEVISOR

PÁGINA 13

1. Desconecte todos los cables del televisor. 2. Retirar el tornillo de seguridad **12**. 3. Tire hacia abajo del anillo de liberación **R** para extraer el televisor. 4. Levante con cuidado el televisor para separarlo del conjunto de brazo **11**.

RETIRE EL CONJUNTO DEL BRAZO

PÁGINA 13

SANUS
E L I T E

A brand of  **legrand**

Thank you for choosing SANUS Elite!

If you ever have questions about your SANUS product, give us a call. We're ready to help!
Si en algún momento tiene preguntas sobre su producto SANUS, llámenos. ¡Estamos a su disposición!



800-359-5520



info@legrand.com



SANUS.com

Legrand AV Inc. and its affiliated corporations and subsidiaries (collectively, "Legrand"), intend to make this manual accurate and complete. However, Legrand makes no claim that the information contained herein covers all details, conditions, or variations. Nor does it provide for every possible contingency in connection with the installation or use of this product. The information contained in this document is subject to change without notice or obligation of any kind. Legrand makes no representation of warranty, expressed or implied, regarding the information contained herein. Legrand assumes no responsibility for accuracy, completeness or sufficiency of the information contained in this document.

©2022 Legrand AV Inc. All rights reserved. SANUS Elite is a brand of Legrand. SANUS Elite, HeightFinder and the Elite logo are trademarks of Legrand.

Legrand AV Inc. y sus empresas asociadas y filiales (colectivamente "Legrand AV") tienen la intención de que este manual sea preciso y completo. Sin embargo, Legrand AV no garantiza que la información que contiene incluya todos los detalles condiciones y variaciones, ni que contemple toda posible contingencia en conexión con la instalación y uso de este producto. La información contenida en este documento es susceptible de ser modificada sin aviso ni obligación de ningún tipo. Legrand AV no hace ninguna manifestación de garantía, explícita o implícita, respecto a la información contenida en este documento. Legrand AV no asume ninguna responsabilidad por la exactitud, integridad o suficiencia de la información contenida en este documento.

©2022 Legrand AV Inc. Reservados todos los derechos. SANUS es una marca de Legrand. SANUS Elite, HeightFinder y el logotipo de Elite son marcas comerciales de Legrand.