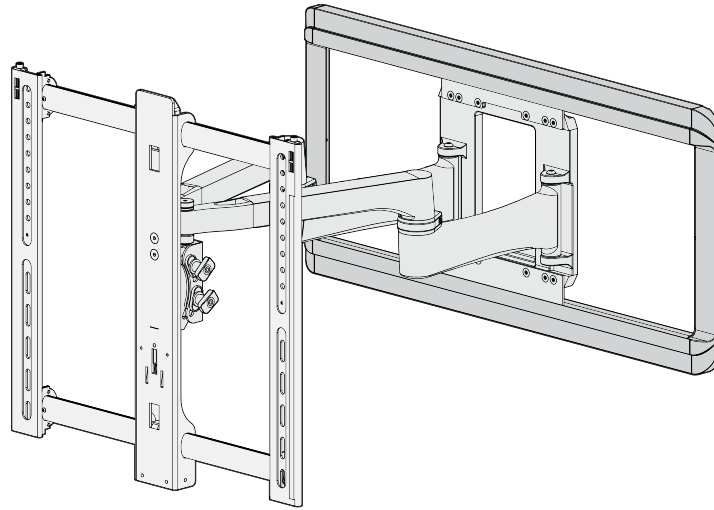




SANUS®

THANK YOU FOR CHOOSING **SANUS**
THE #1 TV MOUNT BRAND IN THE US.

BXF130 Instruction Manual



We'll Make It Stress-Free

If you have any questions along the way, just give us a call.
1-800-359-5520 (UK: 0800-056-2853) We're ready to help!

Lo haremos sin estrés

Si tiene preguntas mientras realiza la instalación, llámenos.
1-800-359-5520 (Reino Unido: 0800-056-2853) Estamos listos para ayudarlo.

IMPORTANT SAFETY INSTRUCTIONS – SAVE THESE INSTRUCTIONS – PLEASE READ ENTIRE MANUAL PRIOR TO USE

Before getting started, let's make sure this mount is perfect for you!

Para Español ver página 24

1 Does your TV weigh (including accessories) *more than ...*

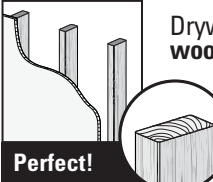
 <p>For walls with wood studs.</p>	 <p>For walls with solid concrete or concrete block.</p>
---	---

No — Perfect!

Yes — This mount is NOT compatible. Visit MountFinder.Sanus.com or call 1-800-359-5520 (UK: 0800-056-2853) to find a compatible mount.

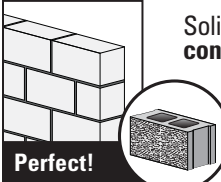
2 What is your wall made of?

CAUTION:
DO NOT install into drywall alone



Drywall with wood studs?

Perfect!



Solid concrete or concrete block?

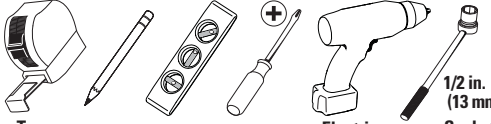
Perfect!

? Unsure?

Call Customer Service:
1-800-359-5520 (UK: 0800-056-2853)

3 Do you have all the tools needed?


Wood Stud Install



Tape Measure Pencil Level Screwdriver Electric Drill Socket Wrench

1/2 in. (13 mm)


Wood Stud Install



Stud Finder Awl Drill Bit

1/32 in. (5.5 mm) Wood

Concrete Install



Hammer Drill Bit

3/8 in. (10 mm) Concrete

4 Ready to begin?

Please read through these instructions completely to be sure you're comfortable with this easy install process. Also check your TV owner's manual to see if there are any special requirements for mounting your TV.

If you do not understand these instructions or have doubts about the safety of the installation, assembly or use of this product, contact Customer Service at 1-800-359-5520 (UK: 0800-056-2853).

CAUTION: Avoid potential personal injuries and property damage!

- This product includes directions and hardware for use with wood stud, solid concrete and concrete block walls – DO NOT install into drywall alone.
- The wall must be capable of supporting five times the weight of the TV and mount combined.
- Do not use this product for any purpose not explicitly specified by manufacturer.
- Manufacturer is not responsible for damage or injury caused by incorrect assembly or use.

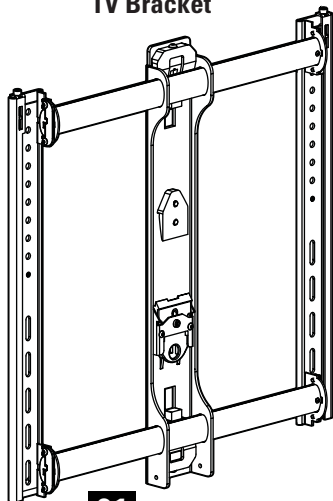
Parts and Hardware

⚠ WARNING: This product contains small items that could be a choking hazard if swallowed. Before starting assembly, verify all parts are included and undamaged. If any parts are missing or damaged, do not return the damaged item to your dealer; contact Customer Service. Never use damaged parts!

📄 NOTE: Not all parts and hardware included will be used.

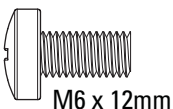
Parts and Hardware for STEP 1

TV Bracket

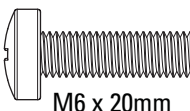


01
x1

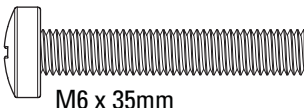
02
x4



03
x4

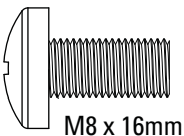


04
x4

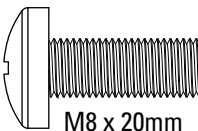


TV Screws

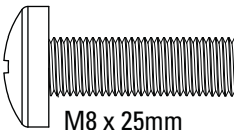
05
x4



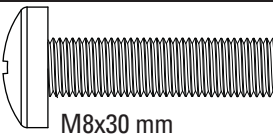
06
x4



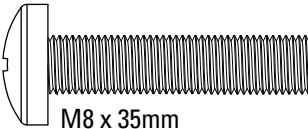
07
x4



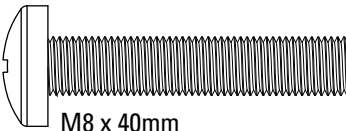
08
x4



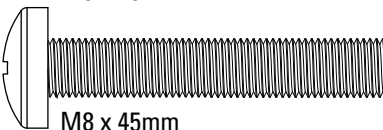
09
x4



10
x4

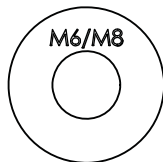


11
x4



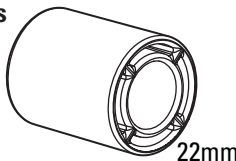
Washer

12
x4

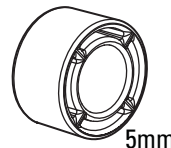


TV Spacers

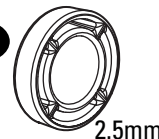
13
x4



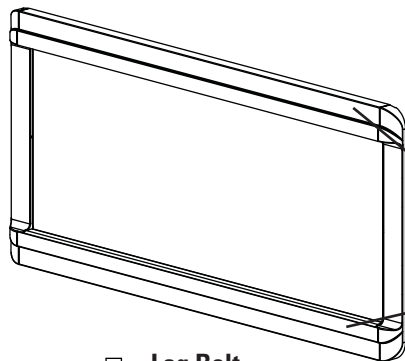
14
x4



15
x4

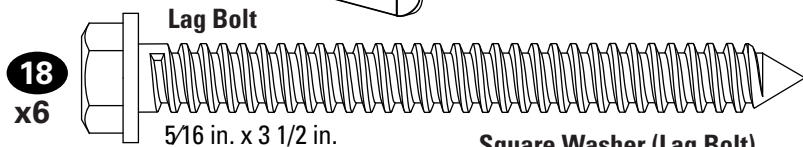


Parts and Hardware for STEP 2



Wall Plate
16 x1

Wall Plate
Cover
17 x2



18
x6

Lag Bolt

5/16 in. x 3 1/2 in.

Washer (Lag Bolt)

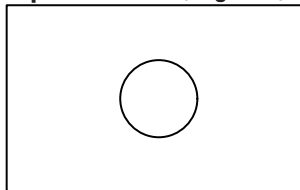


19
x4

.695 x .350 x .075 in.

20
x2

Square Washer (Lag Bolt)



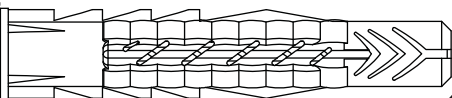
1.75 x 1.08 x 0.33 ϕ in.

For concrete installations ONLY

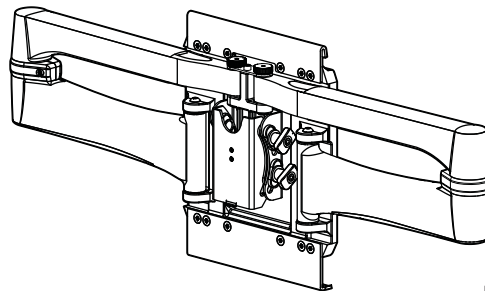
CAUTION:
Do not use in
drywall or wood

Concrete Anchor

21 x6
UX10 x 60R



Parts and Hardware for STEP 3



Arm Assembly
22 x1

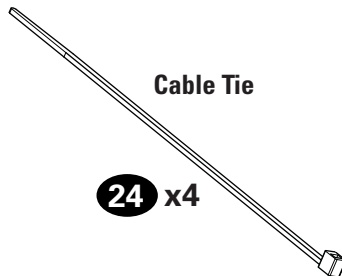
Locking Screw



1/4-20 x 7/8 in.

23 x2

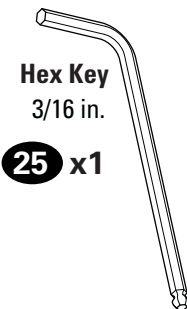
Cable Management



Cable Tie

24 x4

Adjustments

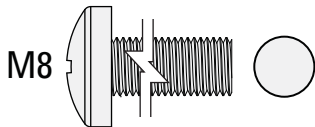
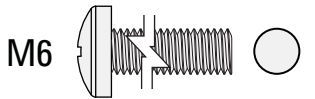
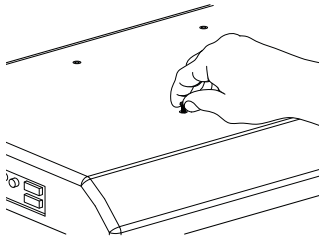


Hex Key
3/16 in.

25 x1

1.1 Screw Diameter

Hand thread screws into the threaded inserts on the back of your TV to determine which screw diameter (M6, or M8) to use.

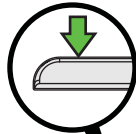


1.2 Determine Spacers and Screw Length

a: Use no spacers for:
Flat back TVs (AND TV closer to the wall).

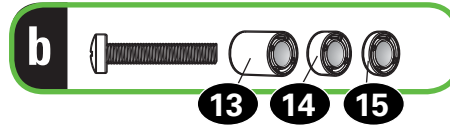


FLAT BACK



b: Spacers supplied for:

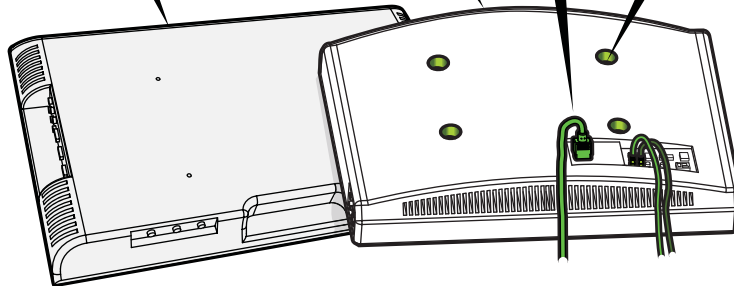
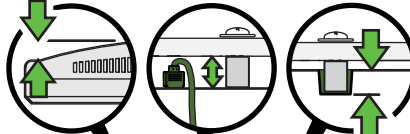
- Round (irregular) back TVs
- Extra space needed (for cables or inset mounting holes)



ROUND BACK

CABLES

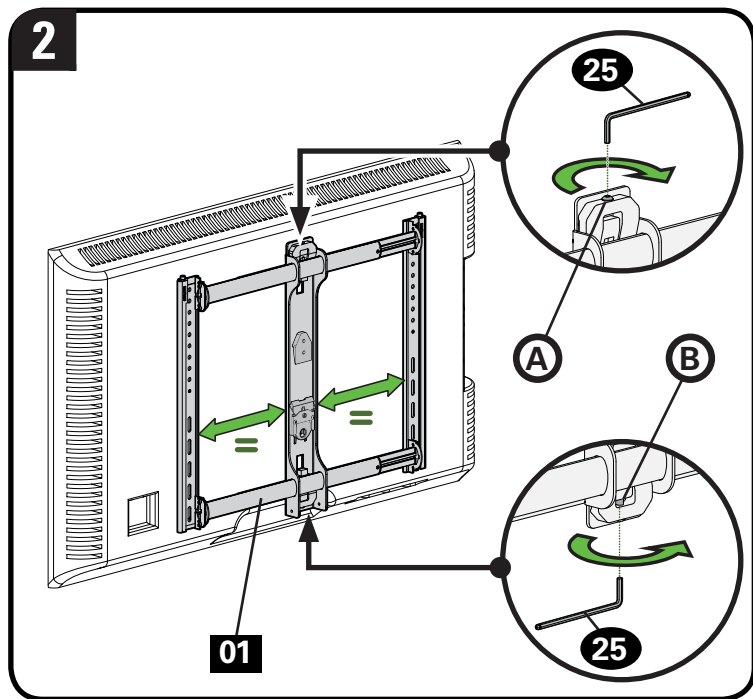
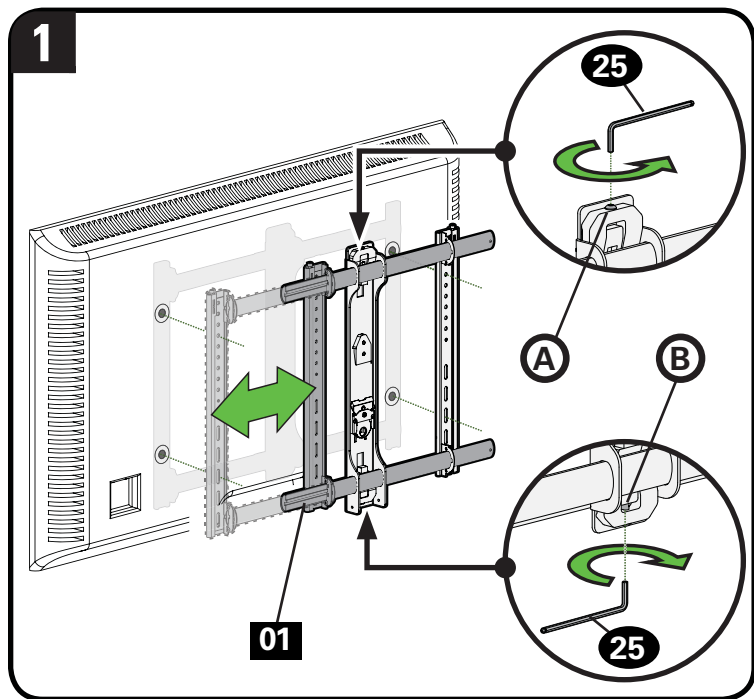
INSET HOLES



1.3 Adjust TV Brackets

1. Loosen the upper fastener (A) and lower fastener (B) using hex key 25 and adjust TV bracket 01 to fit the hole pattern of your TV.
2. Be sure that the center column is aligned with the center of your TV. Tighten the upper fastener (A) and lower fastener (B).

▲ CAUTION: Avoid potential injuries or property damage! Do not overtighten fasteners (A) and (B).



1.4 Attach TV Brackets

Center the TV bracket **01** over your TV hole pattern as shown, making sure the brackets are level. Install using the spacer, screw and washer combination you selected for your TV.

CAUTION: Verify adequate thread engagement with your screw/washer/spacer combination AND TV bracket.

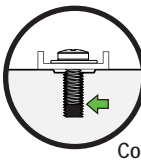
- Too short will not hold the TV.
- Too long will damage the TV.



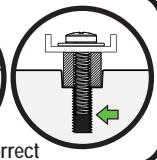
▲ Too Short



▲ Too Long



Correct



NOTE: Standard configurations are shown. For special applications, or if you are uncertain about your hardware selection, contact Customer Service.

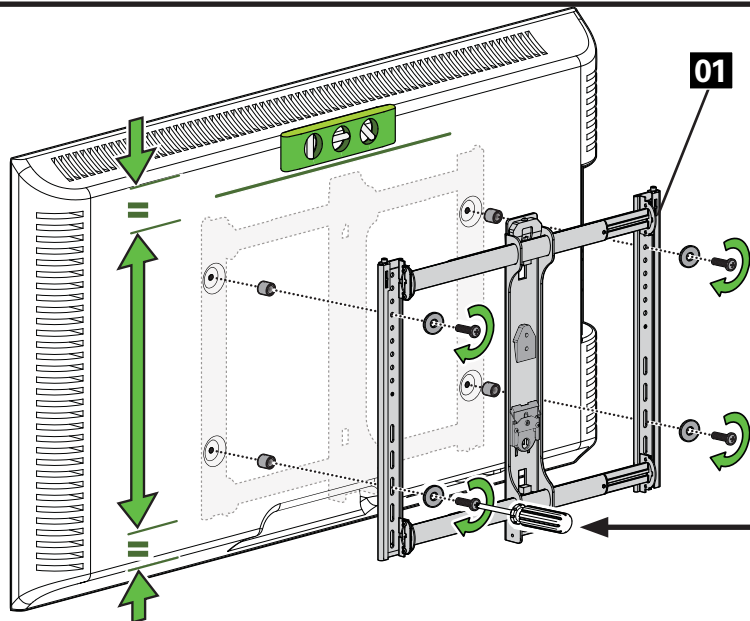
CAUTION:

DO NOT use this spacer by itself.

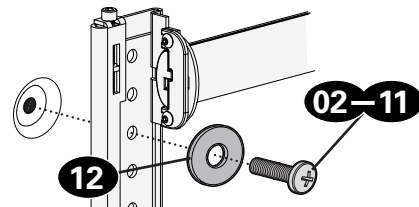
15



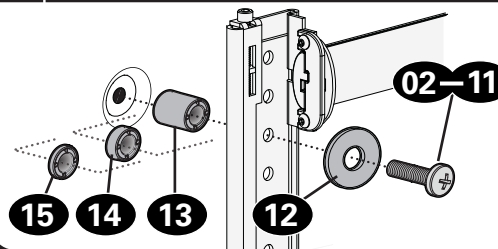
2.5mm



a Screw and washer



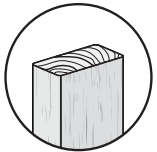
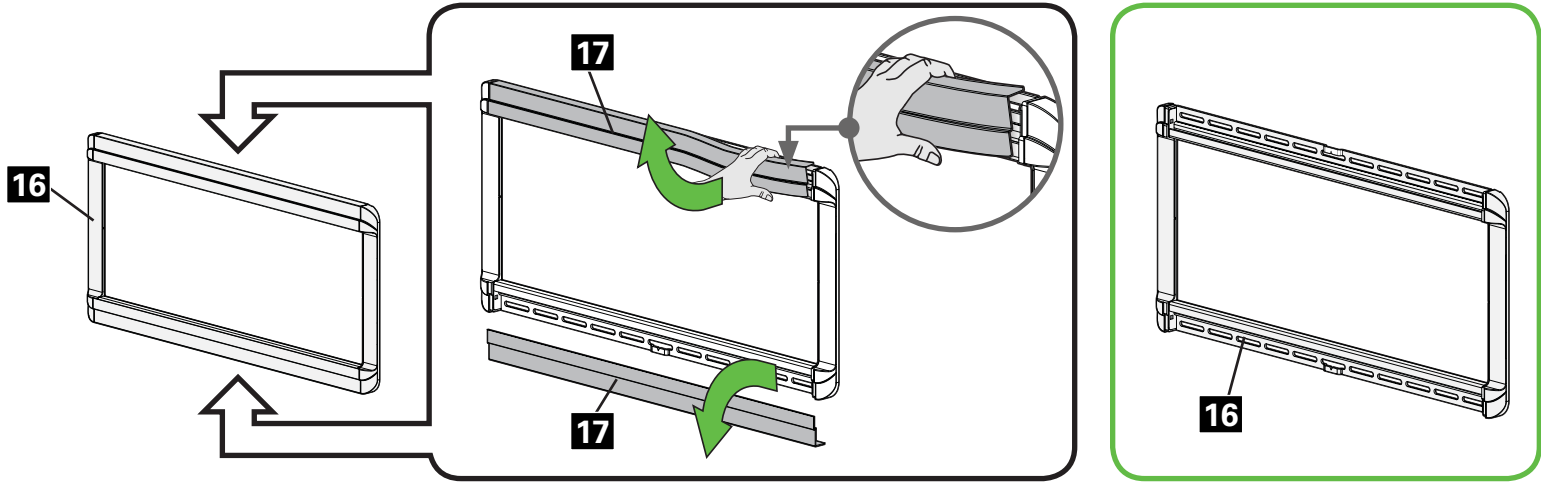
b Spacer, screw and washer



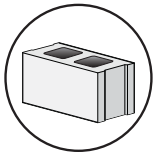
STEP 2

Attach Wall Plate to Wall

Remove wallplate covers **17**.



For wood stud installations, follow STEP 2A on PAGE 10

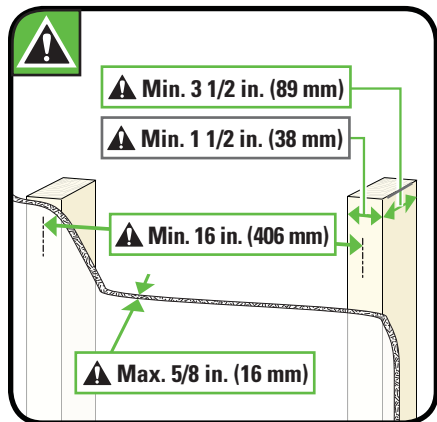


For concrete installations, follow STEP 2B on PAGE 12

STEP 2A



Wood Stud Installation



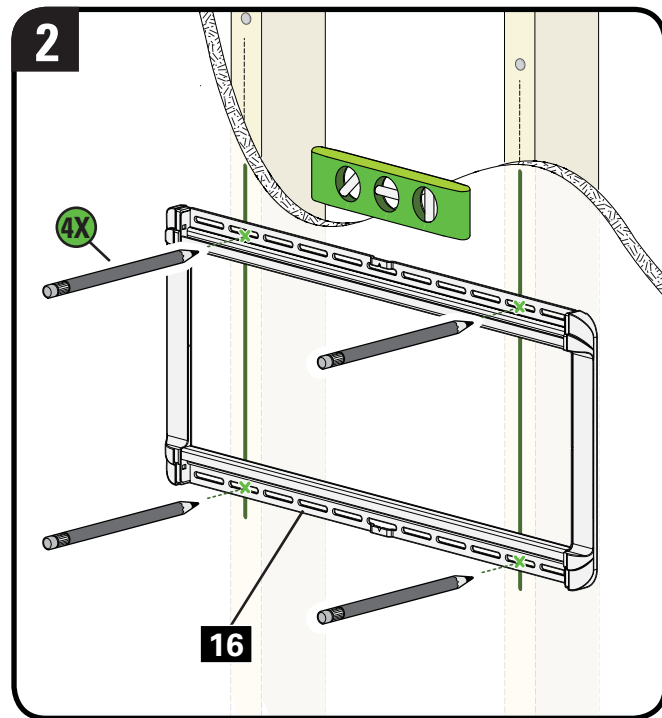
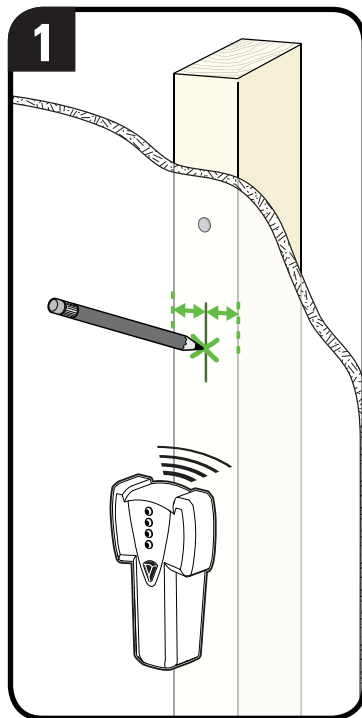
▲ **CAUTION:** Avoid potential personal injuries and property damage!

- Drywall covering the wall must not exceed 5/8 in. (16 mm)
- Minimum wood stud size:
common 2 x 4 in. (51 x 102 mm)
nominal 1 1/2 x 3 1/2 in. (38 x 89 mm)
- Minimum horizontal space between fasteners: 16 in. (406 mm)
- Stud centers must be verified

1. Locate the stud. Verify the center of the stud using an awl, a thin nail, or an edge to edge stud finder. Mark the center of the stud with a pencil.
2. Level the wall plate **16** and mark the hole locations.



NOTE: For assistance in determining wall plate location, see HeightFinder at sanus.com.



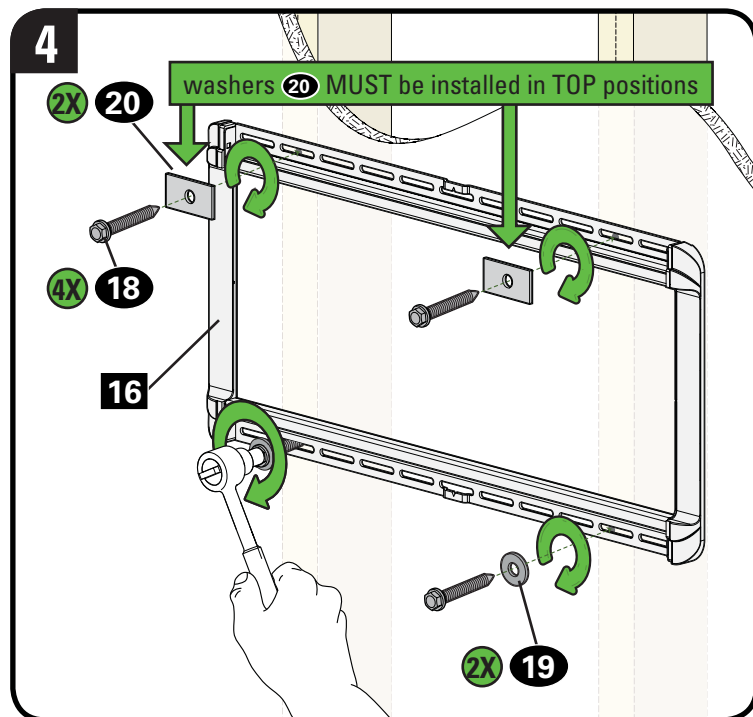
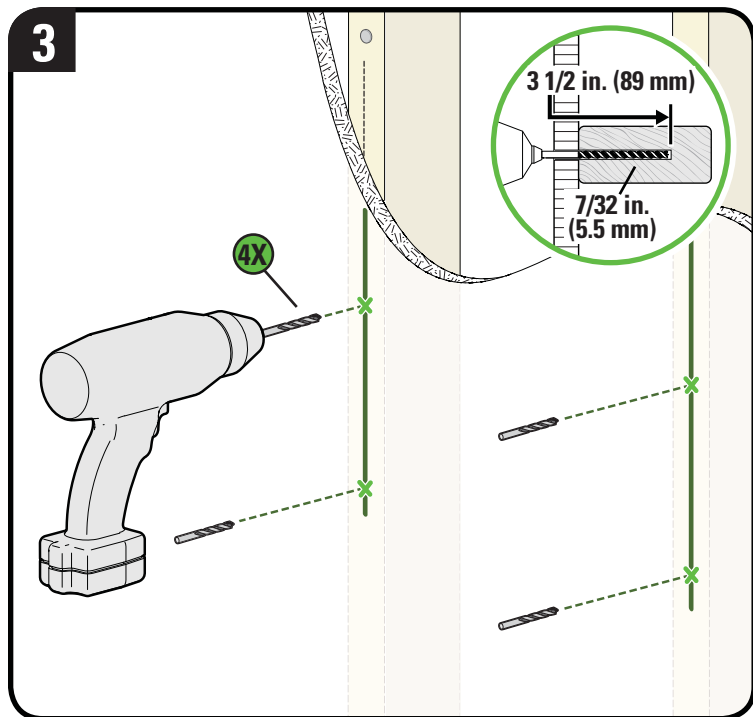
3. Drill the four pilot holes using a 7/32 in. (5.5 mm) diameter drill bit.

⚠ IMPORTANT: Pilot holes must be drilled to a depth of 3 1/2 in. (89 mm). Be sure you drill into the center of the stud.

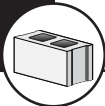
4. Install two washers **20** and lag bolts **18** on TOP and two washers **19** and lag bolts **18** on BOTTOM. Tighten all four lag bolts **18** only until the washers **19** and **20** are pulled firmly against the wall plate **16**.

⚠ CAUTION: Improper use could reduce the holding power of the lag bolts **18**. DO NOT over-tighten the lag bolts.

Go to STEP 3 on PAGE 14.



STEP 2B



Solid Concrete or Concrete Block Installation

⚠ CAUTION: Avoid potential personal injuries and property damage!

- Mount the wall plate **16** directly onto the concrete surface
- Minimum solid concrete thickness: 8 in. (203 mm)
- Minimum concrete block size: 8 x 8 x 16 in. (203 x 203 x 406 mm)
- Minimum horizontal space between fasteners: 24 in. (610 mm)

📄 NOTE: All six fasteners must be used. Evenly distribute the top four fasteners

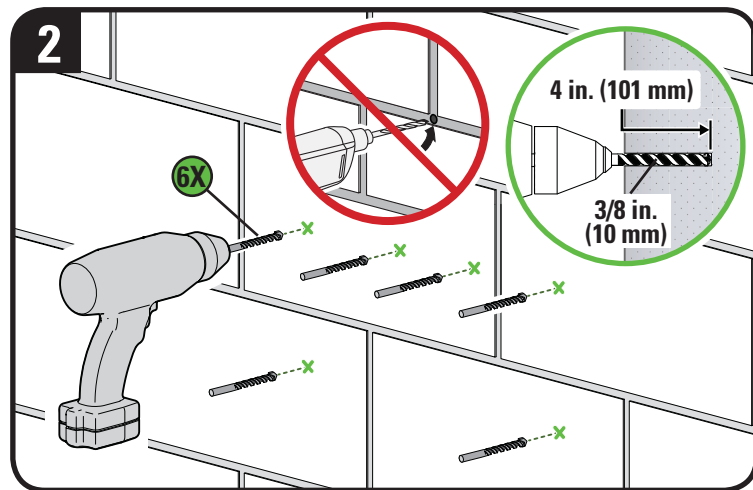
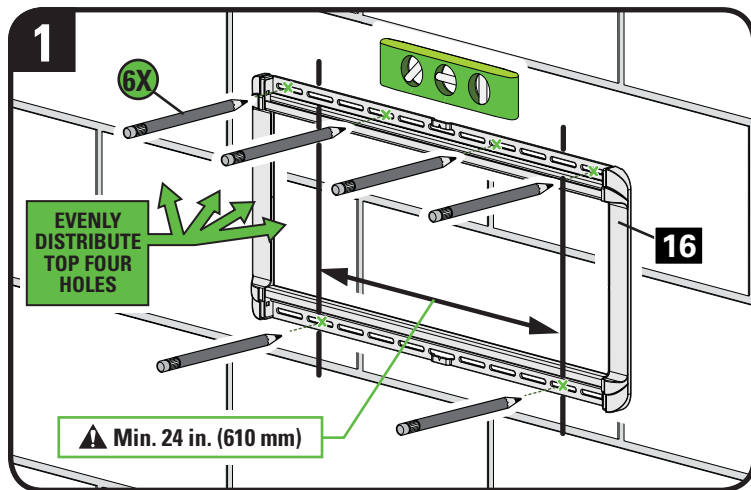
- For concrete applications, arm **22** (STEP 3) must remain centered in wall plate **16**. Keep this in mind when selecting the wall plate location

1. Position the wall plate **16** on the wall at your desired height. Level the wall plate and mark the six hole locations, four on TOP / two on BOTTOM.

📄 NOTE: For assistance in determining wall plate location, see Height Finder at sanus.com.

2. Drill six pilot holes using a 3/8 in. (10 mm) diameter drill bit.

📌 IMPORTANT: Pilot holes must be drilled to a depth of 4 in. (101 mm). Never drill into the mortar between blocks.



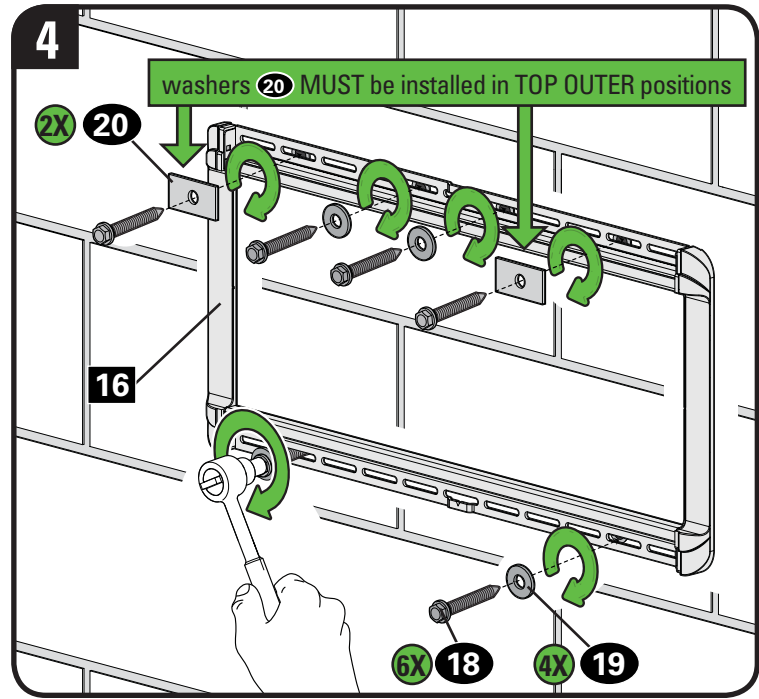
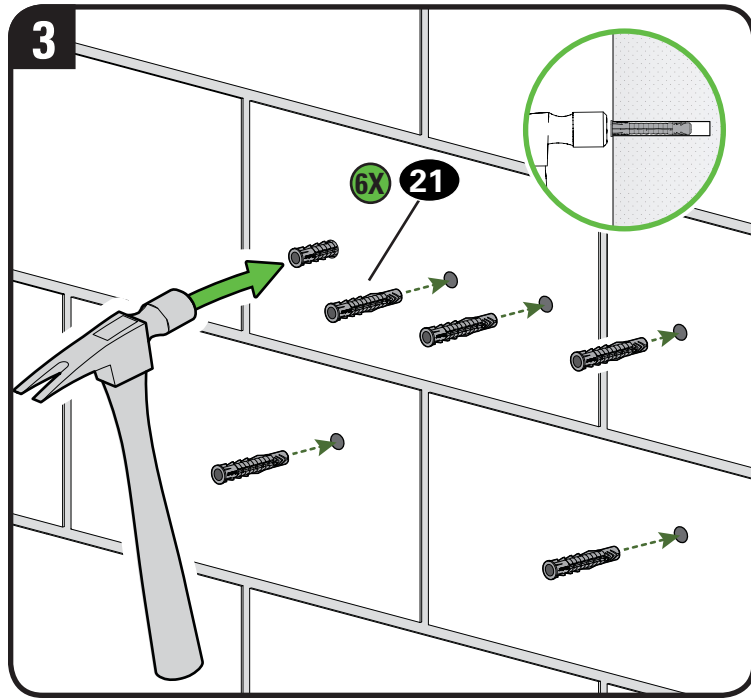
3. Insert six concrete anchors **21**.

⚠ CAUTION: Be sure the anchors **21** are seated flush with the concrete surface.

4. Install the four washers **19**, two washers **20** and six lag bolts **18**. Tighten all six lag bolts **18** only until the washers **19** and **20** are pulled firmly against the wall plate **16**.

! IMPORTANT: washers **20** MUST be installed in TOP OUTER positions.

⚠ CAUTION: Improper use could reduce the holding power of the lag bolts **18**. DO NOT over-tighten the lag bolts.

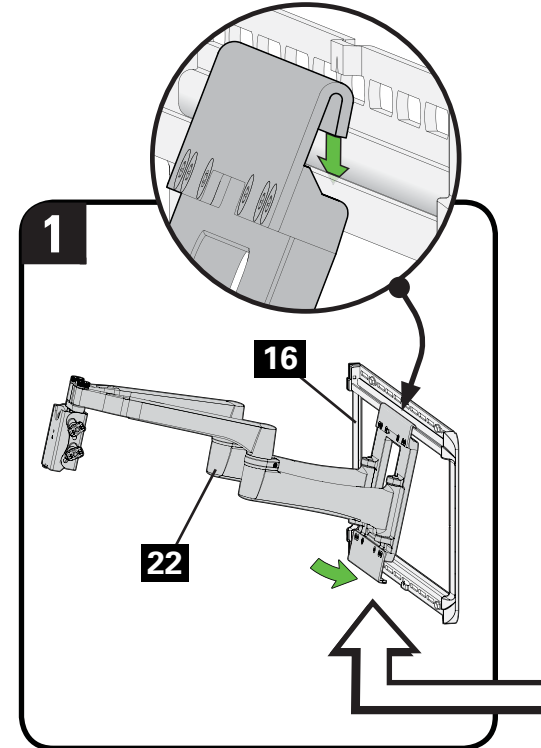
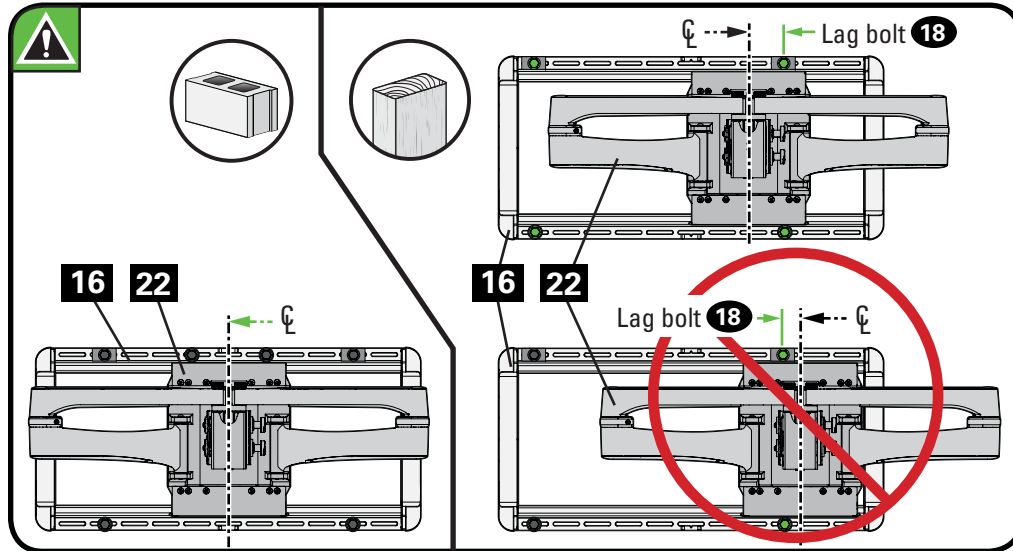


3.1 Attach Arm Assembly to Wall Plate

⚠ CAUTION: Avoid potential personal injury or property damage!

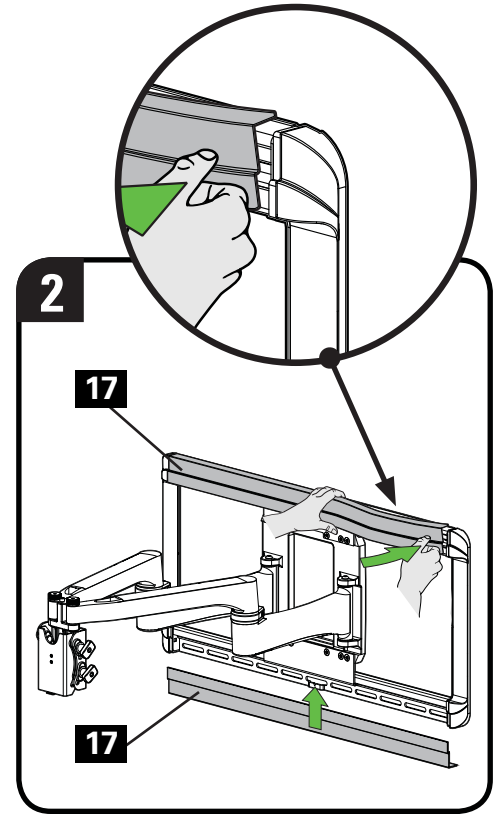
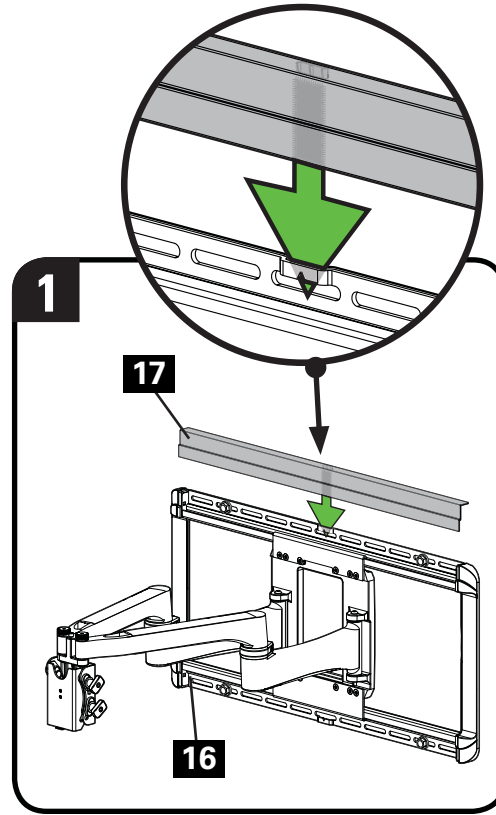
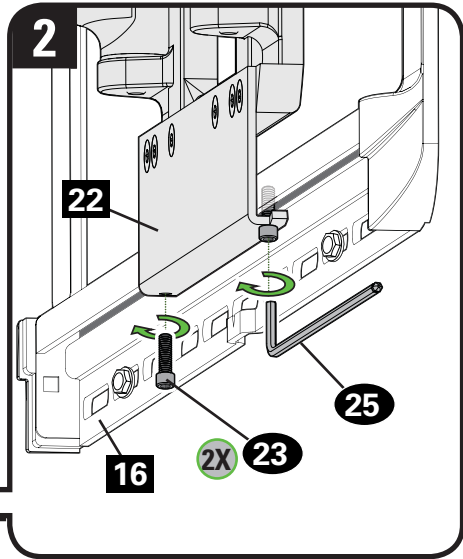
For **CONCRETE** applications, arm **22** must remain centered in wall plate **16**.

For **WOOD STUD** applications, arm **22** must be positioned between the lagbolts **18**, and the center of arm **22** must not be positioned more than halfway past either lagbolt **18**.



3.2 Install Cover Strips

⚠ CAUTION: Avoid potential personal injury or property damage! Always make sure both locking screws **23** are tightened, so the arm assembly **22** is securely fastened to wall plate **16**.



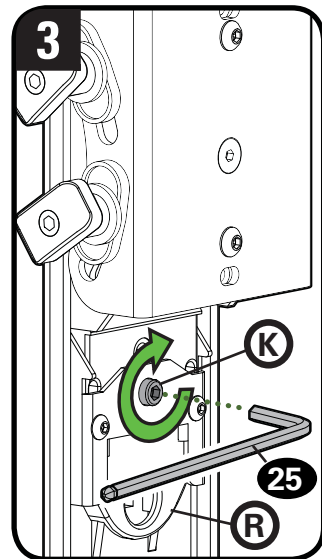
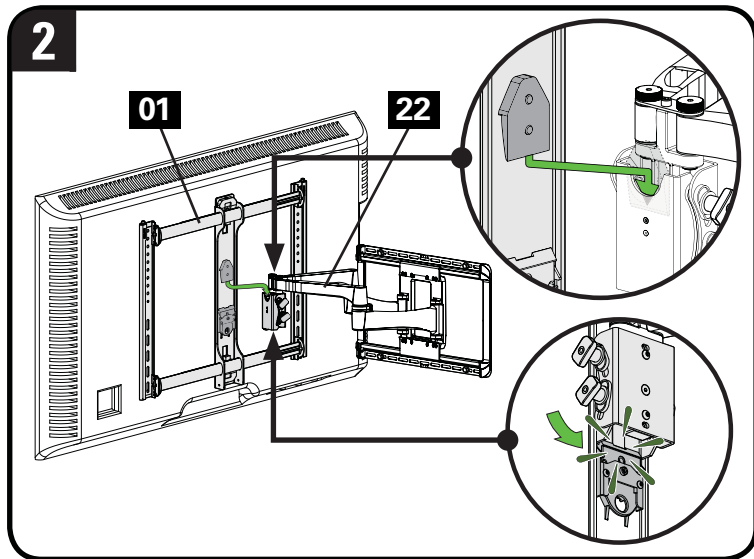
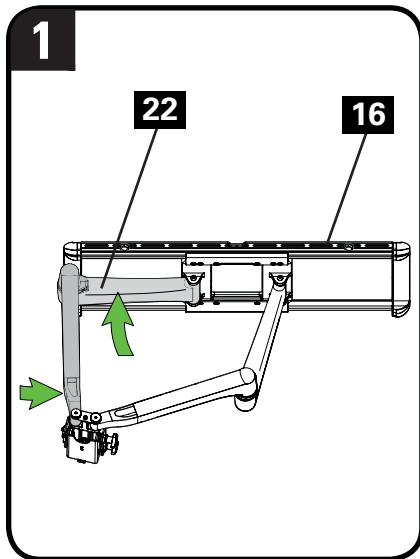
3.3 Hang TV onto Arm Assembly




HEAVY! You may need assistance with this step.

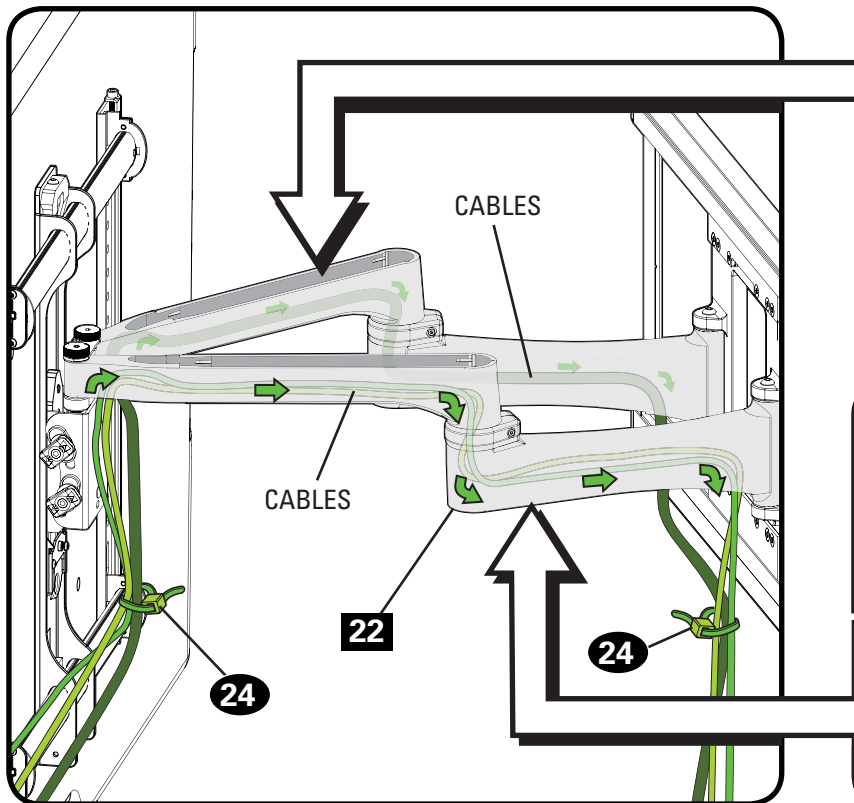
1. Position arm assembly **22** so one elbow is pressed against the wall.
2. Attach the TV bracket **01** to arm assembly **22**. There is an audible click when the parts are correctly assembled.
3. Tighten locking screw **(K)** using hex key **25** to lock release ring **(R)** in place.

⚠ CAUTION: Avoid potential personal injury or property damage! Always make sure your locking screw **(K)** is tightened, to secure the release ring **(R)** in place, so the TV is securely fastened to the arm assembly **22**.

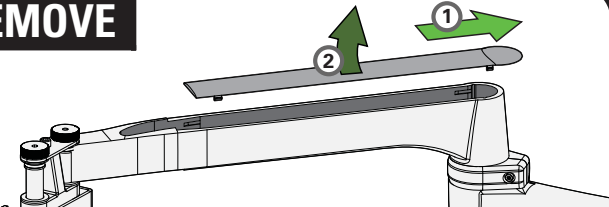


Manage Cables

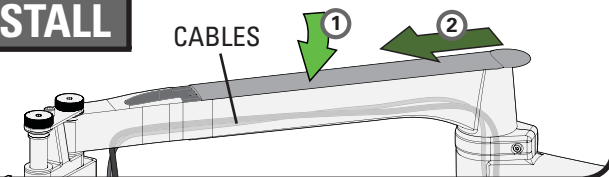
 **NOTE:** Pull each arm **22** to its full extension, to leave enough slack and prevent stretching the cables when the arms are moved.



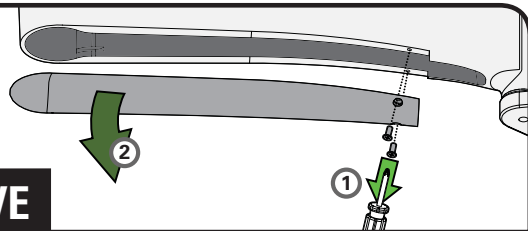
REMOVE



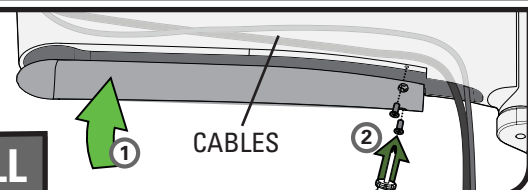
INSTALL



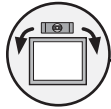
REMOVE



INSTALL

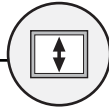
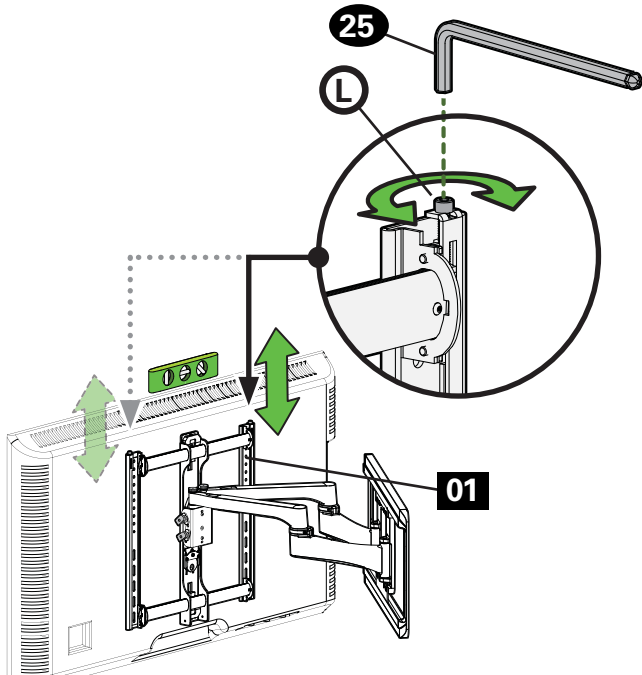


Adjustments



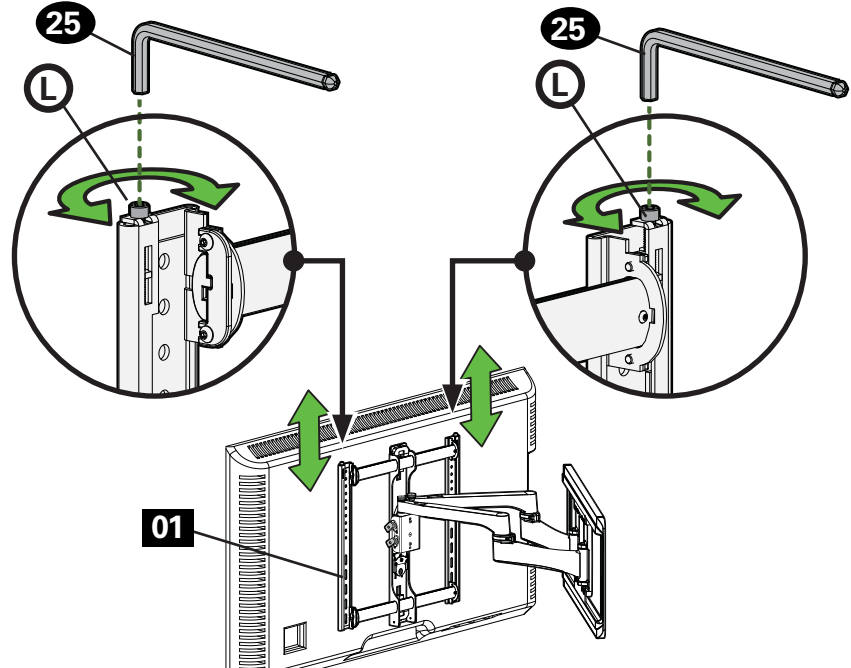
LEVEL

To level your TV, turn the level adjustment screw **(L)** on the top of either side of TV bracket **01** to raise or lower that respective side of the TV.



TV HEIGHT

To adjust the height of your TV, turn the level adjustment screw **(L)** on the top of BOTH sides of TV bracket **01** to raise or lower the TV.

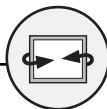
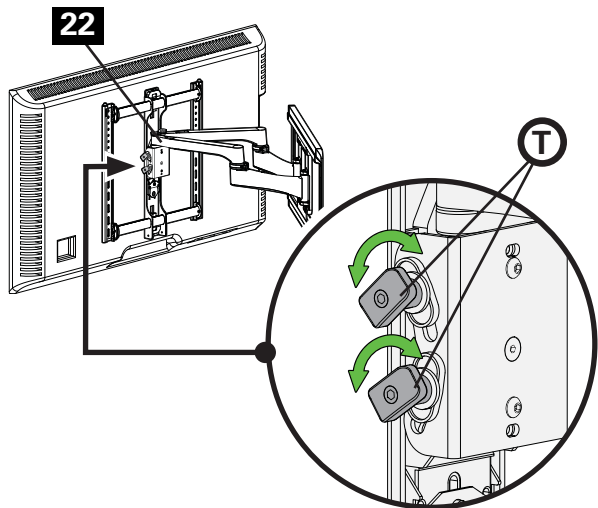




TILT

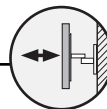
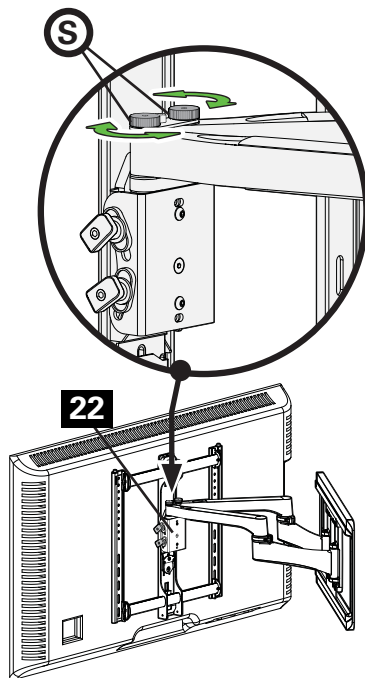
Your TV should adjust easily when moved, then stay in place. Adjust the tilt tension knobs **(T)**, by hand, if your TV naturally tilts up or down.

NOTE: If you do not intend to adjust the tilt for different viewing locations, you can tighten the tilt tension knobs **(T)** to prevent unwanted movement.



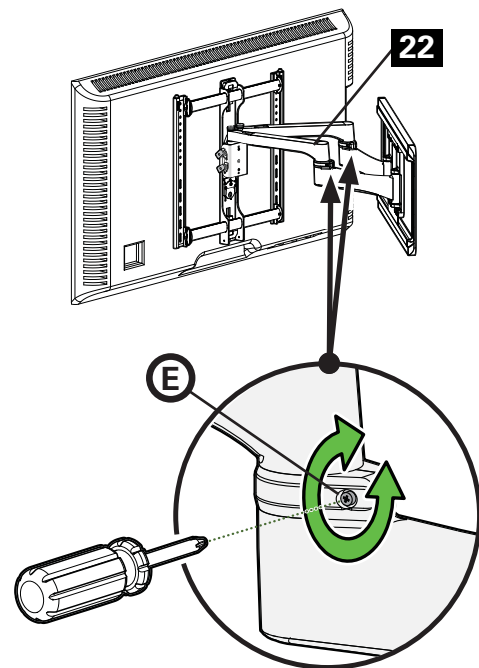
SWIVEL

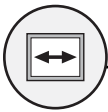
Adjust the left/right swivel tension by turning the swivel tension knobs **(S)**, by hand.



EXTEND / RETRACT

Adjust the arm tension by adjusting the screws **(E)**.





TV LATERAL SHIFT



HEAVY! You may need assistance with this step.

▲ CAUTION: Avoid potential injuries or property damage!

Do NOT adjust the arm position from center for concrete applications.

Arm **22** MUST remain centered in wall plate **16** for all concrete applications!

For wood stud applications ONLY:

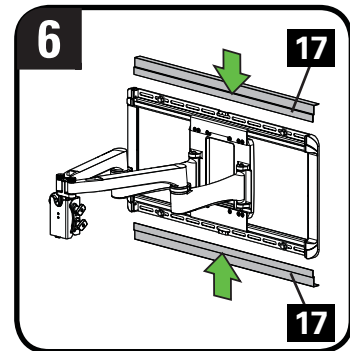
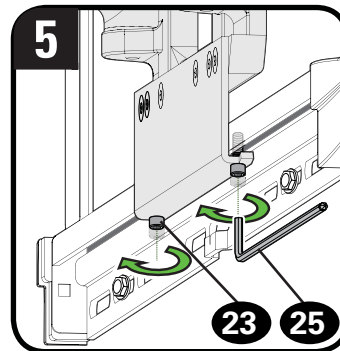
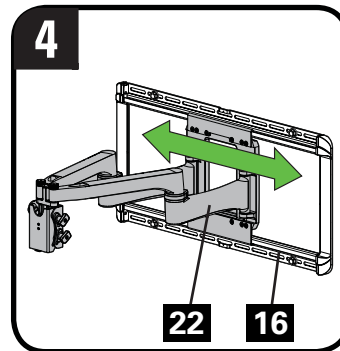
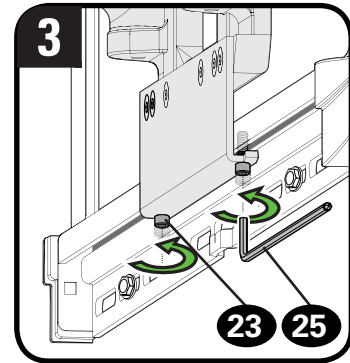
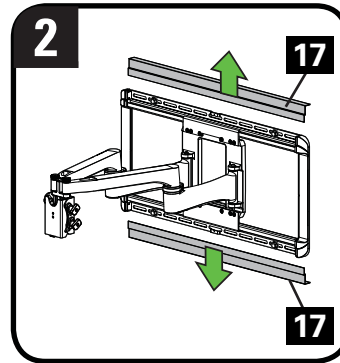
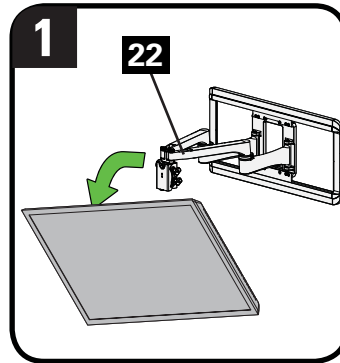
1. Remove the TV (See PAGE 21).
2. Remove cover strips **17**.
3. Loosen but do not remove, mounting screws **23** using hex key **25**.
4. Slide arm **22** to the desired position*.
* See CAUTION on PAGE 14.

5. Tighten mounting screws **23**.

▲ CAUTION: Avoid potential personal injury or property damage!

Always make sure both locking screws **23** are tightened so the TV is securely fastened to wall plate **16**.

6. Reattach the cover strips **17** and the TV (see STEP 3.3).



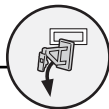
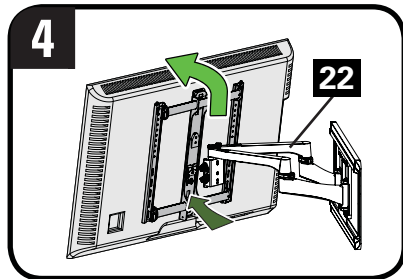
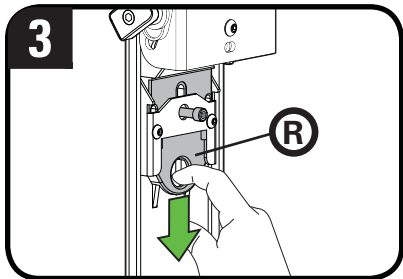
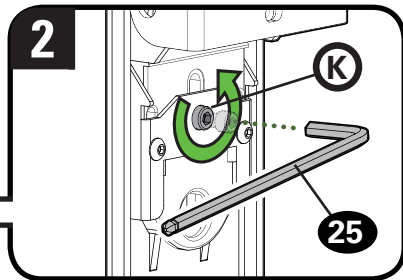
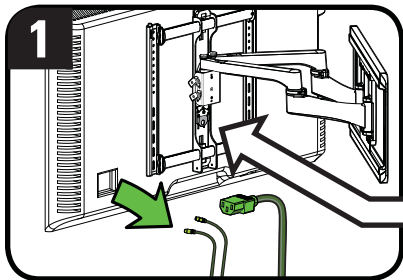


REMOVE THE TV

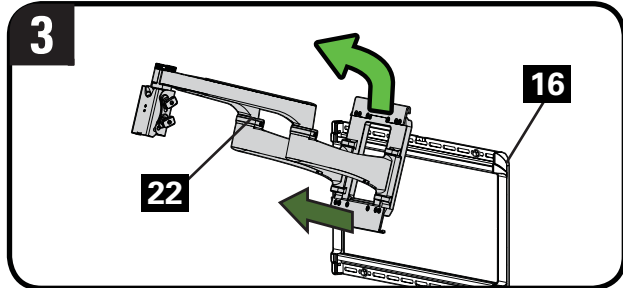
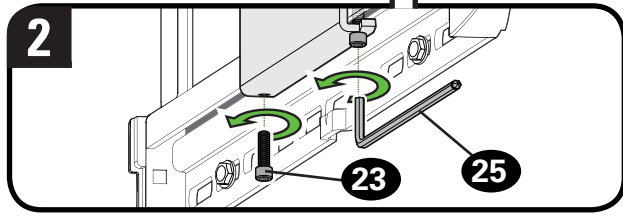
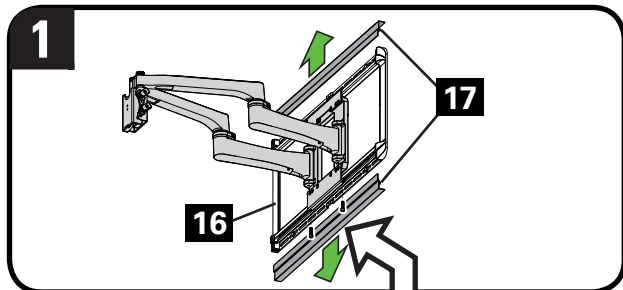


HEAVY! You may need assistance with this step.

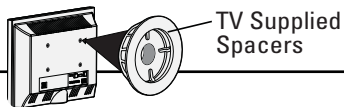
1. Disconnect all cables from the TV.
2. Loosen the locking screw **(K)** using hex key **25**.
3. Pull down on the Release ring **(R)** to release the TV.
4. Carefully lift the TV from arm assembly **22**.



REMOVE THE ARM ASSEMBLY

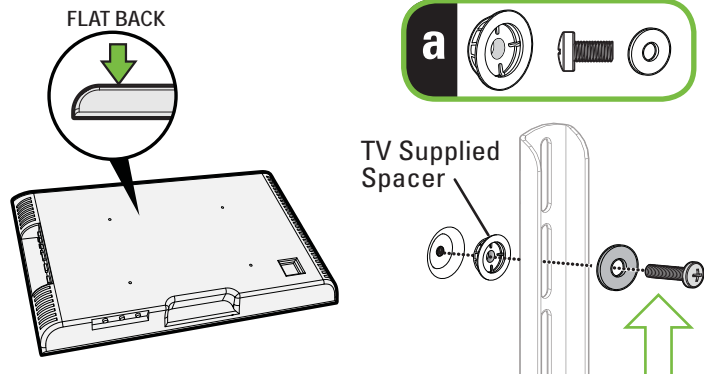


TV supplied spacers



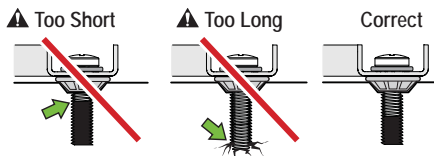
a: Use your TV supplied spacer for flat back TVs (AND you want your TV closer to the wall).

NOTE: M8 screws can be used without the washer for extra thread engagement.



CAUTION: Avoid potential injury or property damage! Use the correct screw length for adequate thread engagement.

- Too short will not hold the TV.
- Too long will damage the TV.

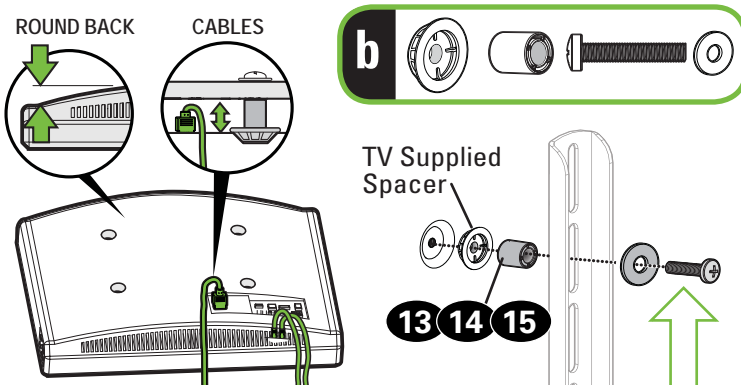


If you are uncertain about your hardware selection, contact Customer Service at 1-800-359-5520.

b: Use your TV supplied spacer and spacer **13**, **14** or **15** for:

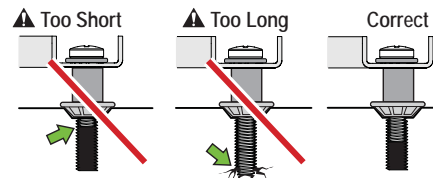
- Round (irregular) back TVs
- Extra space needed for cables

NOTE: M8 screws can be used without the washer for extra thread engagement.



CAUTION: Avoid potential injury or property damage! Use the correct screw length for adequate thread engagement.

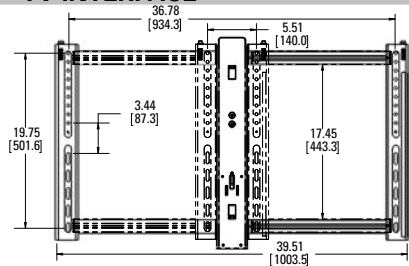
- Too short will not hold the TV.
- Too long will damage the TV.



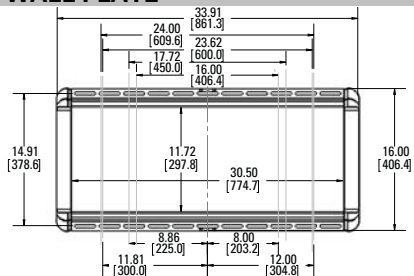
Dimensions

in. [mm]

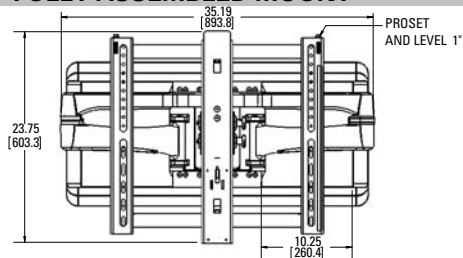
TV INTERFACE



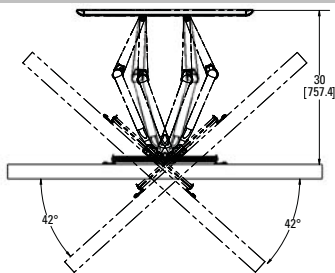
WALL PLATE



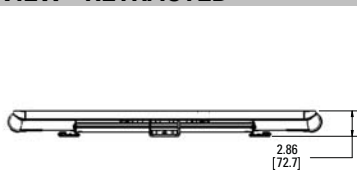
FULLY ASSEMBLED MOUNT



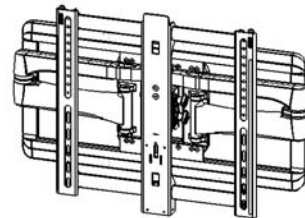
TOP VIEW - EXTENDED



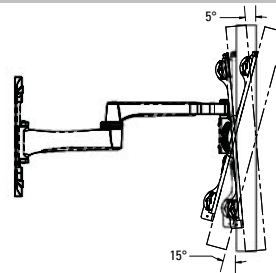
TOP VIEW - RETRACTED



3-D



SIDE VIEW - EXTENDED



SIDE VIEW - RETRACTED



Antes de comenzar, verifiquemos que este soporte sea el ideal para sus necesidades.

1 ¿Su televisor (incluidos los accesorios) pesa *más de?*

 81.6 kg (180 lbs.)	Paredes con montantes de madera	
 72.5 kg (160 lbs.)	Paredes con hormigón sólido o bloques de cemento	

No — ¡Perfecto!

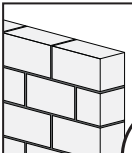
Sí — Este soporte **NO** es compatible. Visite MountFinder.Sanus.com o llame al 1-800-359-5520 (Reino Unido: 0800-056-2853) para encontrar un soporte compatible.

2 ¿De qué está hecha su pared?

PRECAUCIÓN:
NO lo instale en tabiques únicamente de yeso

 ¿Tabiques de yeso con montantes de madera?

¡Perfecto! 

 ¿Hormigón sólido o bloques de cemento?

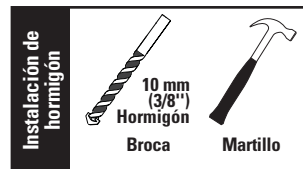
¡Perfecto! 



¿No está seguro?

Llame al 1-800-359-5520 (Reino Unido: 0800-056-2853)

3 ¿Tiene todas las herramientas necesarias?



4 ¿Listo para comenzar?

Lea estas instrucciones en su totalidad para estar seguro de sentirse cómodo con este fácil proceso de instalación. Consulte también el manual del usuario de su televisor para ver si existe algún requisito especial para instalar su televisor en la pared.

PRECAUCIÓN: Evite posibles lesiones personales y daños materiales.

- Este producto incluye instrucciones y elementos de sujeción para su instalación en paredes con montantes de madera, en superficies de hormigón y sobre bloques de cemento. **NO** lo instale en tabiques únicamente de yeso.
- La pared debe soportar cinco veces el peso del televisor y del soporte juntos.
- No utilice este producto para ningún otro propósito que no sea el explícitamente especificado por el fabricante.
- El fabricante no se responsabiliza por ningún daño o lesión resultante del montaje incorrecto o de uso indebido.

⚠ ADVERTENCIA: Este producto contiene piezas pequeñas que, si fuesen tragadas, podrían producir asfixia. Antes de iniciar el ensamblaje, compruebe que todas las piezas estén incluidas y en buenas condiciones. Si faltan piezas o alguna está dañada, no devuelva el artículo al distribuidor; póngase en contacto con el servicio de atención al cliente. Nunca utilice piezas deterioradas.

📄 NOTA: No todos los accesorios incluidos deberán utilizarse.

SOLO para instalaciones en hormigón

⚠ PRECAUCIÓN: No usar en placas de yeso o montantes de madera

21 x6



UX10 x 60R

PASO 1 Fijar la placa de sujeción al televisor

VER PÁGINA 8

1,1 Seleccione el diámetro de los tornillos para el televisor

Enrosque manualmente los tornillos en los encastres roscados del dorso del televisor a fin de determinar qué diámetro de tornillos (M6 o M8) utilizar.

1,2 Seleccione el largo de los tornillos para el televisor

Si el dorso del televisor es plano, utilice los tornillos cortos. Los espaciadores y los tornillos largos se proporcionan para:

- televisores con dorso irregular o redondeado
- televisores con orificios de montaje intercalados
- dejar un espacio adicional para cables

🔗 Para televisores que incluyen separadores insertados o aros adaptadores para soportes murales, see Solución de problemas en página 22.

1,3 Ajustar la placa de sujeción

1. Afloje los elementos de sujeción superior **(A)** e inferior **(B)** utilizando la llave hexagonal **(25)** y ajuste el soporte del televisor **(01)** para que encaje en el patrón de orificios de su aparato.
2. Asegúrese de que la columna central esté alineada con el centro de su televisor. Ajuste los elementos de sujeción superior **(A)** e inferior **(B)**.

⚠ PRECAUCIÓN: Evite posibles lesiones personales y daños materiales. No ajuste en exceso los elementos de sujeción **(A)** y **(B)**.

1,4 Fijar la placa de sujeción al televisor

Centre el soporte del televisor **(01)** en el patrón de orificios como se indica en la ilustración, asegurándose de que los soportes estén nivelados. Haga la instalación utilizando la combinación de espaciadores, tornillos y arandelas que seleccionó para su televisor.

⚠ PRECAUCIÓN: Verifique que el tornillo o la combinación de tornillo y espaciador enrosquen correctamente.
— Si el tornillo es demasiado corto, no sostendrá el televisor. — Si es demasiado largo, dañará el televisor.

📄 NOTA: Se ilustran las configuraciones estándar. Si desea información sobre aplicaciones especiales o si tiene dudas sobre la selección de piezas, póngase en contacto con el servicio de atención al cliente.

⚠ PRECAUCIÓN: NO use los espaciadores **(15)** por sí mismo

15



2,5mm

PASO 2 Fijar la placa mural

VER PÁGINA 9

Retire las cubiertas **17** de la placa mural.

PASO 2A Opción para montantes de madera

VER PÁGINA 10

⚠ PRECAUCIÓN: Evite lesiones personales y daños materiales.

- El yeso que recubre la pared no debe exceder los 16 mm (5/8").
- Tamaño mínimo del montante de madera: común 51 mm x 102 mm (2" x 4") nominal 38 mm x 89 mm (1 1/2" x 3 1/2").
- Espacio horizontal mínimo entre los elementos de sujeción: 406 mm (16").
- Se deben verificar las partes centrales de los pernos.

1. Localice los montantes. Verifique el centro de los montantes con un punzón o un clavo delgado, o bien utilice un detector de bordes de montantes. Marque los centros de los montantes con un lápiz.
2. Nivele la placa mural **16** y marque la ubicación de los orificios.

 **NOTA:** Si necesita ayuda para determinar la ubicación de la placa mural, utilice la herramienta HeightFinder disponible en sanus.com.

3. Haga los cuatro orificios guía con una mecha de 5,5 mm (7/32") de diámetro.

⚠ IMPORTANTE: Los orificios guía deben realizarse hasta una profundidad de 89 mm (3 1/2").

4. Instale dos arandelas **20** y los tornillos tirafondo **18** en la PARTE SUPERIOR y dos arandelas **19** y los tornillos tirafondo **18** en la PARTE INFERIOR. Ajuste los tornillos tirafondo **18** solamente hasta que las arandelas **19** y **20** queden firmes contra la placa mural **16**.

⚠ PRECAUCIÓN: El uso indebido podría reducir la capacidad de retención de los tornillos tirafondo **18**. NO ajuste en exceso los tornillos tirafondo.

Vaya al PASO 3 en la PÁGINA 14.

PASO 2B Opción para hormigón sólido o bloques de cemento






VER PÁGINA 12

⚠ PRECAUCIÓN: Evite posibles lesiones personales y daños materiales.

- Instale la placa mural **16** directamente sobre la superficie de hormigón
- Espesor mínimo del hormigón: 203 mm (8")
- Tamaño mínimo del bloque de cemento: 203 x 203 x 406 mm (8" x 8" x 16")
- Espacio horizontal mínimo entre los elementos de sujeción: 610 mm (24")

 **NOTA:** Se deben utilizar los seis elementos de sujeción.

- Para las aplicaciones sobre hormigón, el brazo **22** (PASO 3) debe permanecer centrado en la placa mural **16**. Tenga esto en cuenta al seleccionar la ubicación de la placa mural.

1. Coloque la plantilla de la placa mural **16** en la pared a la altura que desee. Nivele la placa mural y marque las ubicaciones de los seis orificios, cuatro en la PARTE SUPERIOR / dos en la PARTE INFERIOR.
 **NOTA:** Si necesita ayuda para determinar la ubicación de la placa mural, utilice la herramienta HeightFinder disponible en sanus.com.
2. Haga los cinco orificios guía con una mecha de 10 mm (3/8") de diámetro.
 **IMPORTANTE:** Los orificios guía deben realizarse hasta una profundidad de 101 mm (4"). Nunca perfora el cemento que une los bloques.
3. Inserte los seis anclajes para hormigón **21**.
 **PRECAUCIÓN:** Cerciórese de que los anclajes **21** queden nivelados respecto de la superficie de hormigón.
4. Instale los cuatro arandelas **19**, los dos arandelas **20** y seis tornillos tirafondo **18**. Ajuste los tornillos tirafondo **18** solamente hasta que las arandelas **19** y **20** queden firmes contra la placa mural **16**.
 **IMPORTANTE:** arandelas **20** deben instalarse en posiciones EXTERIORES TOP.
 **PRECAUCIÓN:** El uso indebido podría reducir la capacidad de retención de los tornillos tirafondo **18**. NO ajuste en exceso los tornillos tirafondo.

PASO 3 Fije el televisor a la placa mural

VER PÁGINA 14

3,1 Fijar el módulo del brazo a la placa mural

 **PRECAUCIÓN:** Evite el riesgo de lesiones y daños materiales.

Para aplicaciones del hormigón, brazo **22** debe permanecer en la posición central en la placa mural **16**.

Para aplicaciones en montantes de madera, brazo **22** debe permanecer en la posición entre de los tornillos **18**.


 **PRECAUCIÓN:** Evite posibles lesiones físicas y daños materiales. Los tornillos **23** debe estar instalado para asegurar el módulo del brazo **22** a la placa mural **16**.

3,2 Instalar las tapas

3,3 Acoplar el televisor al módulo del brazo

 **¡ELEMENTO PESADO!** Es posible que necesite ayuda en este paso.

1. Coloque el módulo del brazo **22** de modo que el codo quede presionado contra el muro.
2. Acople el soporte del televisor **01** al módulo del brazo **22**. Cuando las partes estén correctamente ensambladas, se escuchará un chasquido.
3. Ajuste el tornillo de seguridad **(K)** utilizando la llave hexagonal **25** para fijar el anillo de liberación **(R)** en su sitio.

 **PRECAUCIÓN:** Evite posibles lesiones personales y daños materiales. Este tornillo de seguridad **(K)** debe estar instalado para asegurar el televisor en el módulo del brazo **22**.

Organizar los cables

VER PÁGINAS 17

 **NOTA:** Extienda cada brazo **22** en su totalidad para dejar suficiente huelgo para evitar tirar de los cables cuando se muevan los brazos.

Ajustes

VER PÁGINAS 18-21


NIVEL

Para nivelar su televisor, gire el tornillo de ajuste de nivel **L** en la parte superior de alguna de la placa de sujeción **01** para levantar o bajar el lado respectivo del televisor.

ALTURA

Para ajustar la altura de su televisor, gire el tornillo de ajuste de nivel **S** en la parte superior de alguna de la placa de sujeción **01** para llevarlo a la altura deseada.

INCLINACIÓN

El televisor debe acomodarse fácilmente al moverlo y luego quedar en su lugar. Si su televisor se inclina naturalmente hacia arriba o hacia abajo, ajuste la perilla de tensión de inclinación **T**.  **NOTA:** Si no tiene la intención de ajustar la inclinación para los diferentes puntos de visualización, puede ajustar la perilla de tensión de inclinación **T** para evitar movimientos indeseados.

ROTACIÓN

Ajuste la tensión de rotación izquierda/derecha girando las perillas de tensión de rotación **S** a mano.

EXTIENDA O REPLIEGUE EL BRAZO

Ajuste la tensión del brazo por ajustando los tornillos **E**.

DESPLAZADOR LATERAL DEL TELEVISOR

 ¡ELEMENTO PESADO! Es posible que necesite ayuda en este paso.

⚠ PRECAUCIÓN: Evite el riesgo de lesiones y daños materiales. Para aplicaciones del hormigón, brazo **22** debe permanecer en la posición central en la placa mural **16**.

Para aplicaciones en montantes de madera: **1:** Retire el televisor (Ver Página 21). **2:** Retire las cintas de la cubierta **17**. **3:** Afloje, pero no extraiga, los tornillos de montaje **23** utilizando la llave hexagonal **25**. **4:** Deslice el brazo **22** hasta la posición deseada* (* ver la **PRECAUCIÓN en la página 14**). **5:** Ajuste los tornillos de montaje **23**. **⚠ PRECAUCIÓN:** Evite posibles lesiones físicas y daños materiales. Siempre asegúrese de que ambos tornillos de seguridad **23** estén apretados de forma que el televisor esté asegurado a la placa mural **16**. **6:** Vuelva a colocar las cintas de la cubierta **17**.

EXTRACCIÓN DEL TELEVISOR

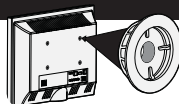
 ¡ELEMENTO PESADO! Es posible que necesite ayuda en este paso.

1: Desconecte todos los cables del televisor. **2:** Afloje el tornillo de seguridad **(K)** usando una llave hexagonal **25**. **3:** Tire hacia abajo el anillo de liberación **(R)** para liberar el televisor. **4:** Levante con cuidado el televisor del módulo del brazo **22**.

EXTRACCIÓN DEL MÓDULO DEL BRAZO

Solución de problemas

Para televisores que incluyen separadores insertados o aros adaptadores para soportes murales.




los separadores proporcionados con el televisor

VER PÁGINA 22

Si tiene dudas sobre la elección de los elementos de fijación, contáctese con el servicio de atención al cliente. 1-800-359-5520 (Reino Unido: 0800-056-2853)

a. Use los separadores proporcionados con el televisor, si el dorso del televisor es plano (Y usted quiere que su TV más cerca de la pared).

 **NOTA:** Se pueden utilizar tornillos M8 sin la arandela para obtener un enrosque adecuado adicional.

⚠ PRECAUCIÓN: Verifique el enrosque adecuado del tornillo o del conjunto tornillo/separador.

— Si es demasiado corto, no sostendrá el televisor.

— Si es demasiado largo, dañará el televisor.

b. Use los separadores proporcionados con el televisor y los separadores Sanus **13**, **14** o **15** para:

- televisores con dorso irregular o redondeado
- dejar un espacio adicional para cables

 **NOTA:** Se pueden utilizar tornillos M8 sin la arandela para obtener un enrosque adecuado adicional.

⚠ PRECAUCIÓN: Verifique el enrosque adecuado del tornillo o del conjunto tornillo/separador.

— Si es demasiado corto, no sostendrá el televisor. — Si es demasiado largo, dañará el televisor.

Dimensiones

VER PÁGINA 23

SANUS®

Thank you for choosing Sanus! Please take a moment to let us know how we did:



Call us: 1-800-359-5520

UK: 0800 056 2853



Email us: info@sanus.com



Leave a review: [sanus.com](https://www.sanus.com)



Find us on Facebook: [SANUS](https://www.facebook.com/SANUS)



Follow us on Twitter: [@sanussystems](https://twitter.com/sanussystems)

Milestone AV Technologies and its affiliated corporations and subsidiaries (collectively, "Milestone"), intend to make this manual accurate and complete. However, Milestone makes no claim that the information contained herein covers all details, conditions, or variations. Nor does it provide for every possible contingency in connection with the installation or use of this product. The information contained in this document is subject to change without notice or obligation of any kind. Milestone makes no representation of warranty, expressed or implied, regarding the information contained herein. Milestone assumes no responsibility for accuracy, completeness or sufficiency of the information contained in this document.

REGISTER YOUR NEW **SANUS** PRODUCT!

1

By registering, you'll be entered to win, and will receive the latest product updates, design tips, and other ways to enhance your life in your home.

2

Visit **SANUS.com/register** to complete your registration and start enjoying all of the benefits SANUS has to offer.

3

Leave a product review and let us know how your install went!



If you ever have questions about your SANUS product, give us a call at 1-800-359-5520. We're ready to help!
'Monthly prize' rules and restrictions apply. Visit SANUS.com for more info.

800-359-5520 (UK: 0800-056-2853) • info@sanus.com • sanus.com

©2015 Milestone AV Technologies. All rights reserved. SANUS is a division of Milestone.
All other brand names or marks are used for identification purposes and are trademarks of their respective owners.

SANUS • 6436 City West Parkway • Eden Prairie, MN 55344 USA

6901-002522 00