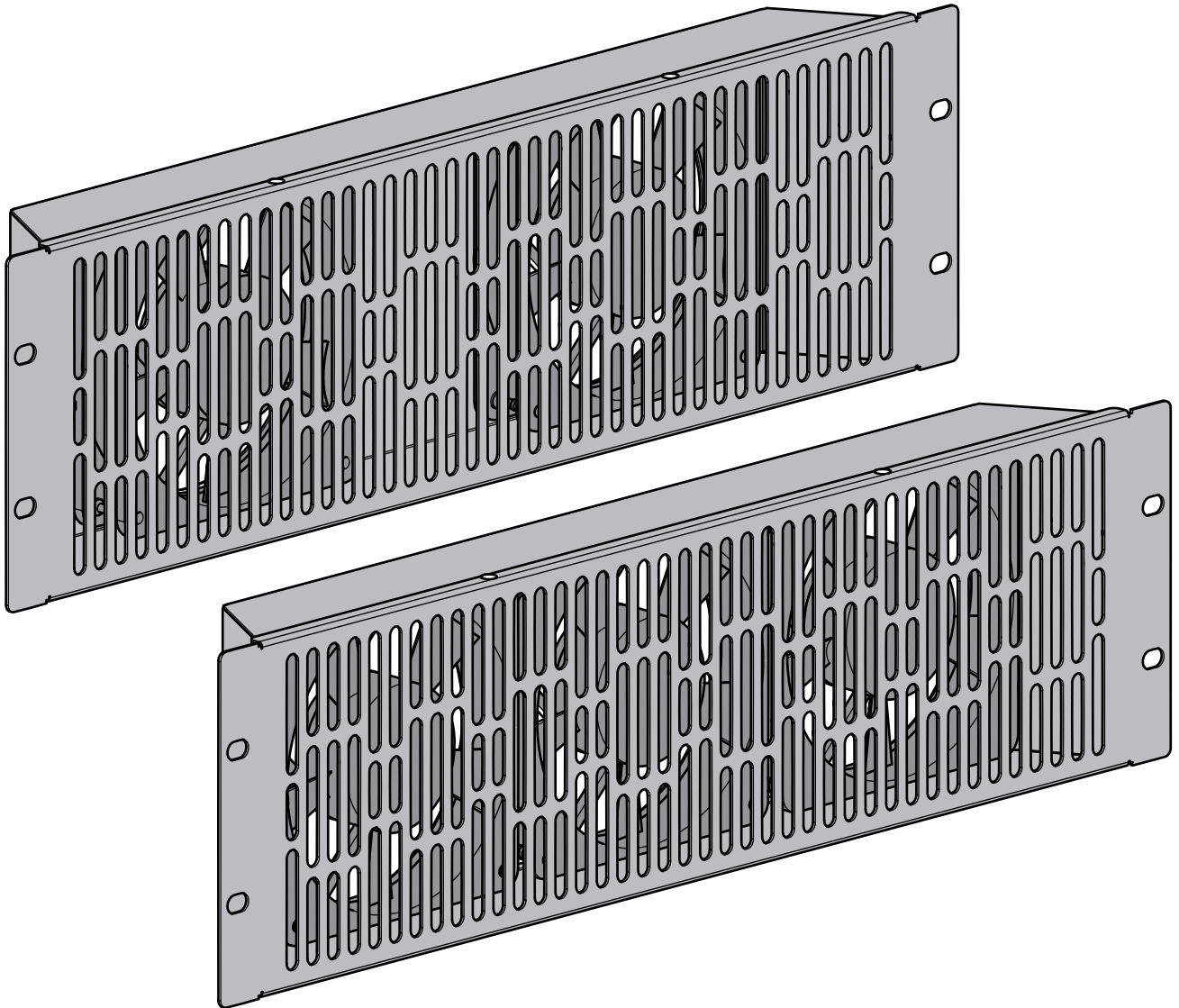


SANUS®

CAFQ01/CAFH01 Instruction Manual



We are here to help!
Please contact Customer Service with any questions.

Customer Service

Americas: 800-359-5520 • 651-484-7988 • info@sanus.com

Europe, Middle East, and Africa: + 31 40 2324700 • europe.sanus@milestone.com

Asia Pacific: 86 755 8996 9226 • sanus.ap@milestone.com

SANUS • 2221 Hwy 36 West • Saint Paul, MN 55113 USA

©2011 Milestone AV Technologies, a Duchossois Group Company. All rights reserved. Sanus is a division of Milestone. All other brand names or marks are used for identification purposes and are trademarks of their respective owners.

sanus.com

English - How to use this manual

For best results, reference both the text and illustrations.

OPT This item is optional

English Text Pages **3-6**

Français - Utilisation de ce guide

Pour obtenir de meilleurs résultats, reportez-vous à la fois au texte et aux illustrations. Couper le long de la ligne pointillée pour faire correspondre les illustrations à votre langue de préférence.

OPT Cet article est facultatif.

Texte français page **8-9**

Deutsch - Verwendung dieses Handbuchs

Die Montage ist am einfachsten, wenn Sie den Text und die Abbildungen zusammen verwenden. Schneiden Sie daher den Text in Ihrer Sprache aus (gestrichelte Linien), um ihn den Abbildungen gegenüberstellen zu können.

OPT Dieses Element ist optional.

Deutscher Text Seite **10-11**

Español - Cómo usar este manual

Para obtener mejores resultados, consulte el texto y las ilustraciones. Corte por las líneas discontinuas para hacer coincidir su idioma con las ilustraciones.

OPT Este elemento es opcional.

Texto en español página **12-13**

Português - Como usar este manual

Para obter melhores resultados, consulte o texto e as ilustrações. Recorte nas linhas tracejadas para combinar seu idioma com as ilustrações.

OPT Este item é opcional.

Texto em português Página **14-15**

Nederlands - Gebruik van deze handleiding

Voor de beste resultaten moet u zowel de tekst als de illustraties raadplegen. Gebruik de stippelijnen om uw taal bij de illustraties te plaatsen.

OPT Dit item is optioneel.

Nederlandse tekst op pagina **16-17**

Italiano - Uso del manuale

Per risultati ottimali, fare riferimento sia al testo che alle illustrazioni di questo manuale. Tagliare lungo le linee tratteggiate per abbinare il testo nella propria lingua alle illustrazioni.

OPT Questo elemento è opzionale.

Testo in italiano alle pagine **18-19**

Suomi - Oppaan käyttäminen

Saavutat parhaan tuloksen tutustumalla sekä tekstiin että kuviin. Leikkaa katkoviivaa pitkin ja yhdistä kuvat ja suomenkielinen teksti.

OPT Tämä vaihtoehto on valinnainen.

Suomenkielinen teksti on sivulla **20-21**

Svenska - Så här använder du denna bruksanvisning

För bästa resultat, hänvisa till både text och bilder när du använder denna bruksanvisning. Klipp längs de streckade linjerna för att matcha ditt språk med bilderna.

OPT Detta objekt är valfritt.

Svensk text sida **22-23**

Русский - Как пользоваться данной инструкцией

Для получения наилучшего результата ориентируйтесь как на текст, так и на иллюстрации, приведенные в данном руководстве. Отрежьте по пунктирной линии, чтобы совместить нужный язык с иллюстрациями.

OPT Эта деталь может не входить в комплект поставки.

Русский текст: стр. **24-25**

Polski - Jak używać tej instrukcji

W celu uzyskania najlepszych rezultatów, korzystając z tej instrukcji, należy zwrócić uwagę zarówno na tekst, jak i na ilustracje. Przeciąć wzdłuż przerywanych linii w celu dopasowania języka do ilustracji.

OPT Ta pozycja jest opcjonalna.

Tekst w języku polskim na stronach **26-27**

Česky - Jak používat tuto příručku

Nejlepších výsledků dosáhnete, budete-li při používání této příručky srovnávat text s ilustracemi. Odstřihněte podél čárkované čáry, aby bylo možno české instrukce přiřadit k ilustracím.

OPT Tato položka je volitelná.

Český text se nachází na straně **28-29**

日本語 - このマニュアルの使い方

組み立てをうまく行うためには、説明文とイラストの両方を参照してください。点線に沿って切り取ると、ご使用の言語とイラストが一致します。

OPT この品目は、オプションです。

日本語は **30-31** ページ

中文 - 如何使用本说明书

请同时参阅文字说明和插图以获得最佳阅读效果。请沿着虚线裁剪，将您的语言与插图匹配起来。

OPT 此项可选。

中文文字说明请参见第 **32-33** 页

IMPORTANT SAFETY INSTRUCTIONS – SAVE THESE INSTRUCTIONS – PLEASE READ ENTIRE MANUAL PRIOR TO USE

Thank you for choosing a Sanus Rack Accessory. The CAFQ01 and the CAFH01 fans are designed to work with any 19 in. (48.26 cm) rack and to be powered by the CAPT01 SANUS EcoSystem™ Multi-volt Power Supply.

WARRANTY

The Sanus CAFQ01 and the CAFH01 are covered by a five year product warranty against manufacturer's defects. If you have any questions or experience any problems with your Sanus product, please contact Sanus Customer Service.

Specifications

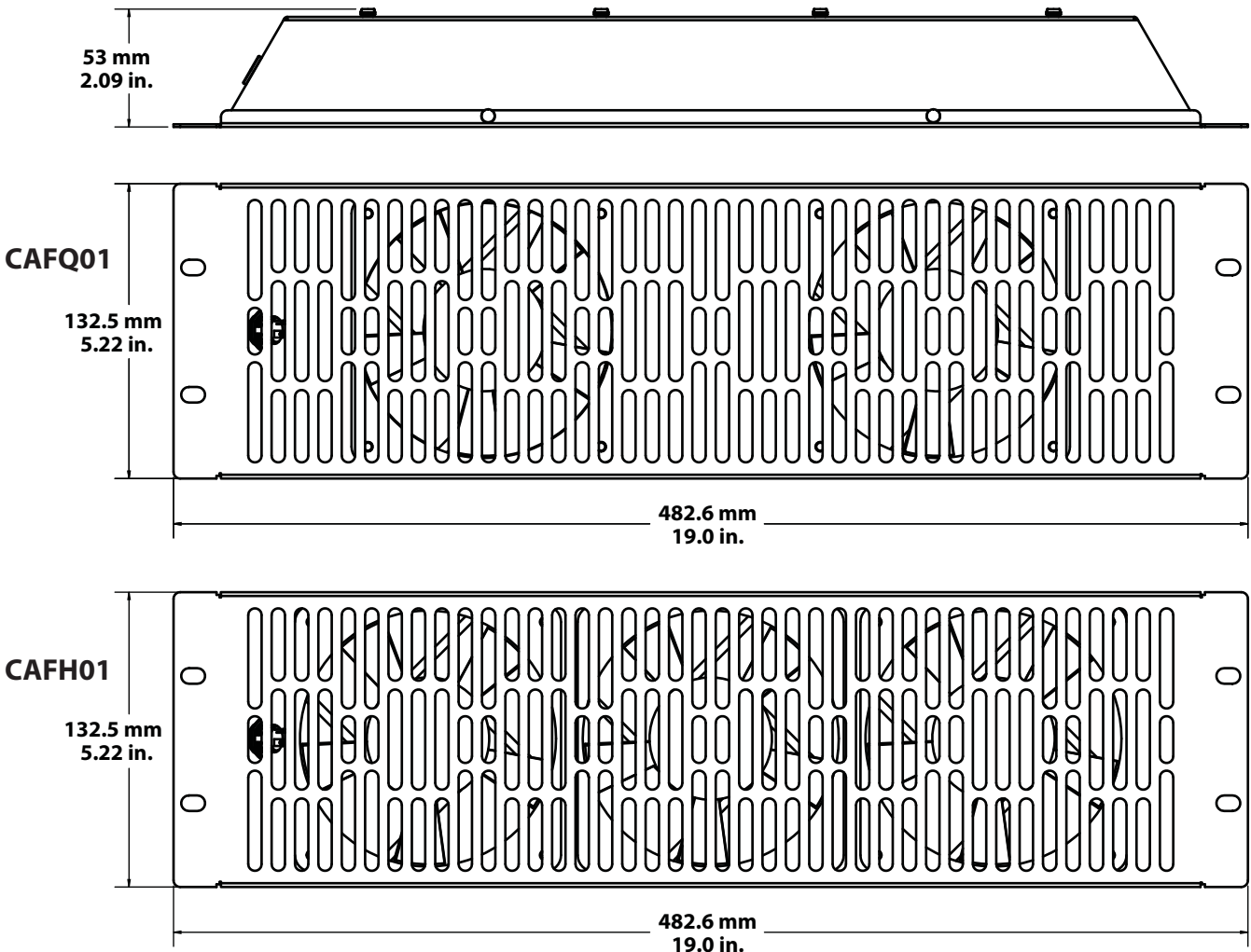
Total Power

CAFQ01: 12V \approx 0.36A

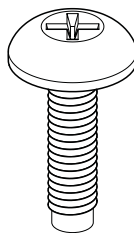
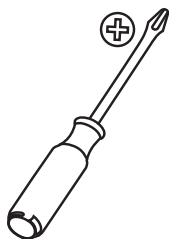
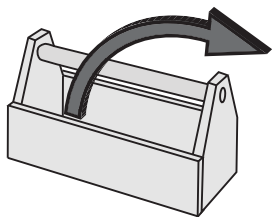
CAFH01: 12V \approx 0.54A

⚠ CAUTION: Avoid potential personal injuries and property damage!

- ✖ **To Reduce the Risk of Electric Shock - Use Only in Dry Locations Indoors!**
- ✖ All doors and accessories must be grounded.
- ✖ Do not use this product for any purpose not explicitly specified by manufacturer.
- ✖ If you do not understand these instructions, or have doubts about the safety of the installation, assembly or use of this product, contact Customer Service or call a qualified contractor.
- ✖ Manufacturer is not responsible for damage or injury caused by incorrect assembly or use.



Required for Installation



10-32 x 3/4 in. screws
4 required per unit
Not included.*

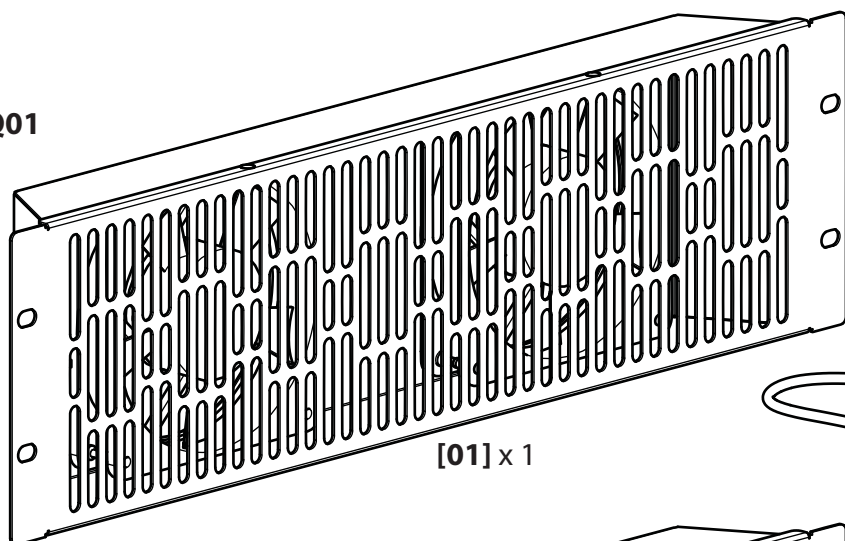
*Available from Sanus.

Supplied Parts and Hardware

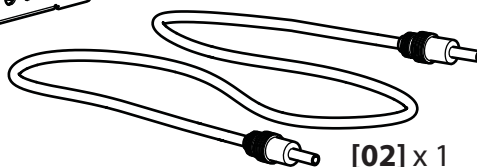
⚠ WARNING: This product contains small items that could be a choking hazard if swallowed.

Before starting assembly, verify all parts are included and undamaged. If any parts are missing or damaged, do not return the damaged item to your dealer; contact Customer Service. Never use damaged parts!

CAFQ01

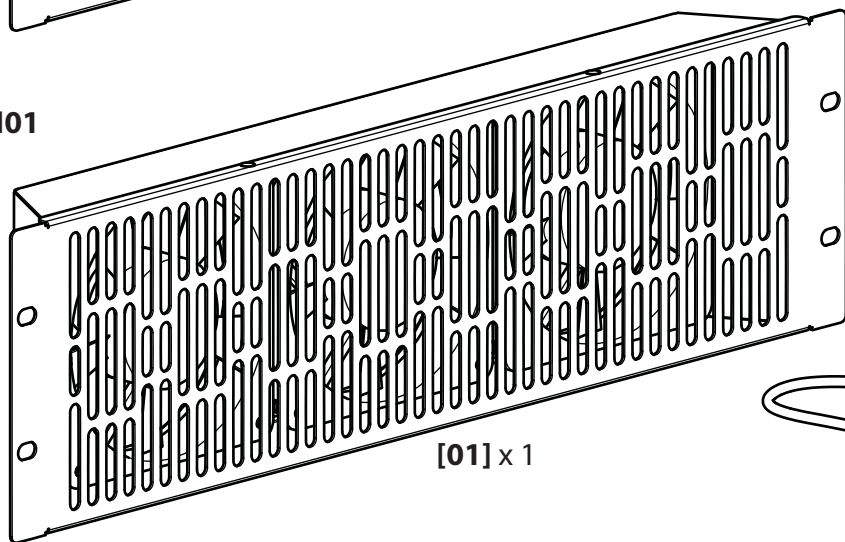


[01] x 1

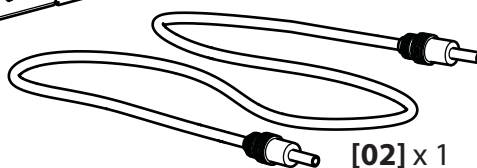


[02] x 1

CAFH01



[01] x 1



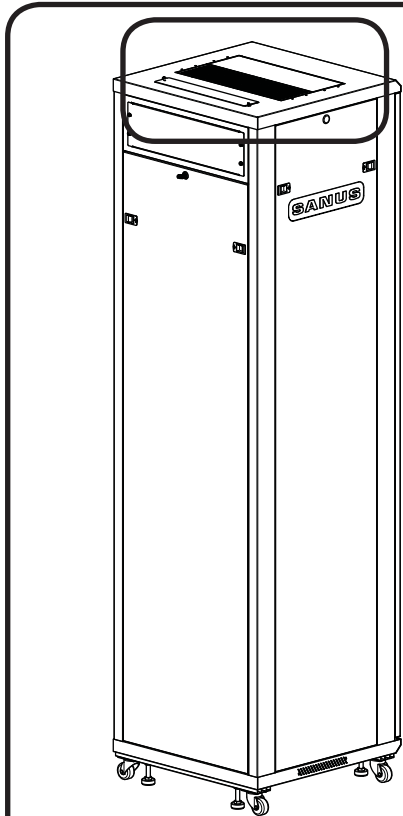
[02] x 1

1 Mount the Fan

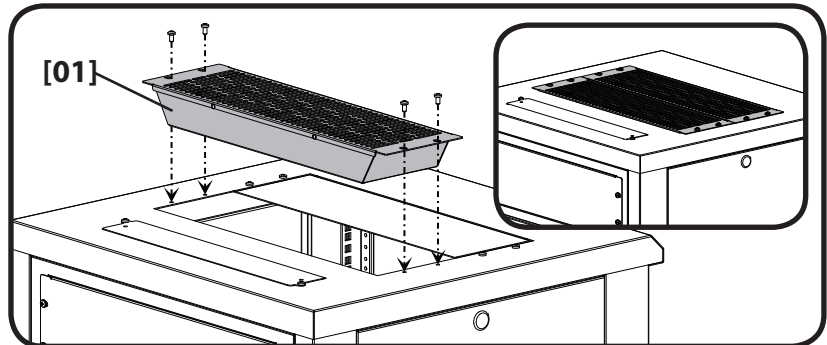
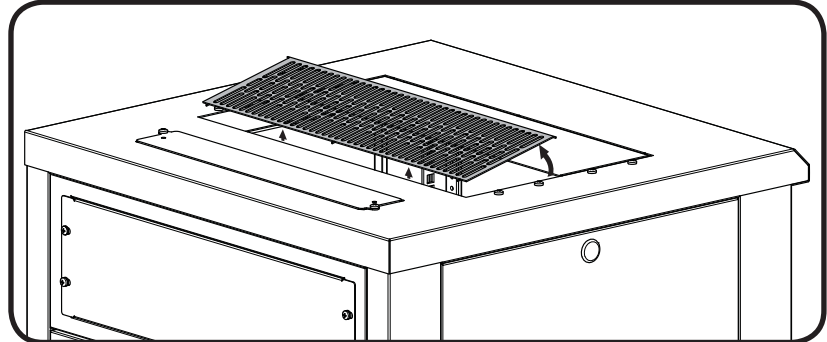
Note: CFR21XX Series rack shown

A-Top

OPT



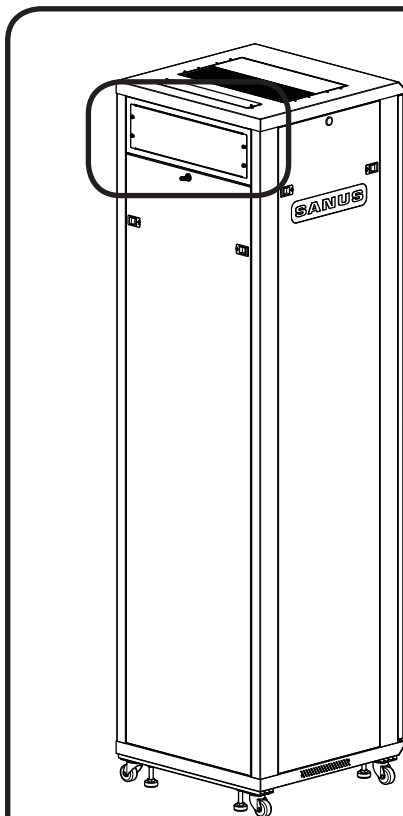
Remove the vented panel. Mount the cooling fan [01] using the screws preinstalled in the top. For a second fan [01], remove the adjacent solid panel and add fan.



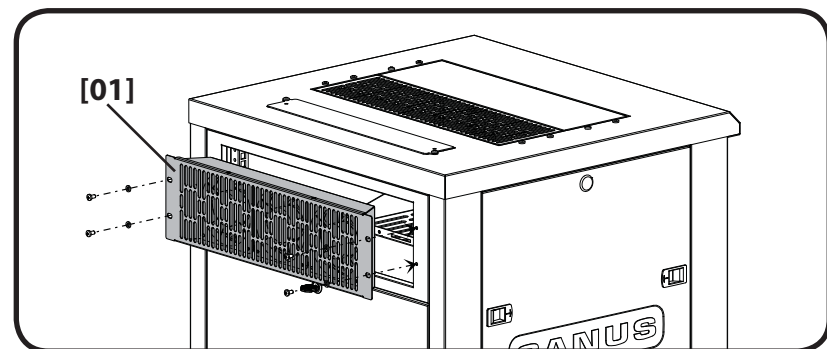
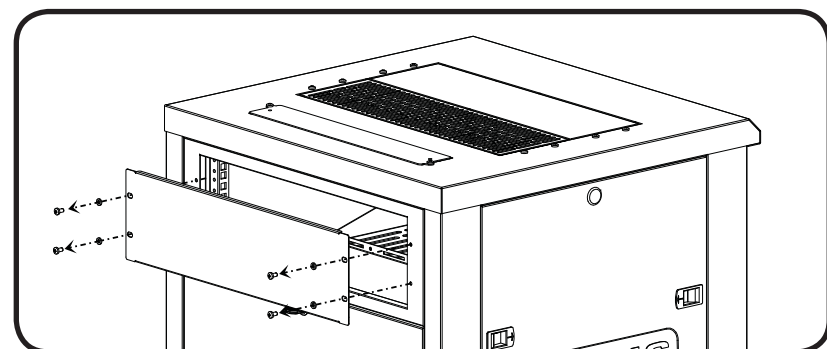
B-Back panel

OPT

Note: CFR21XX Series rack shown

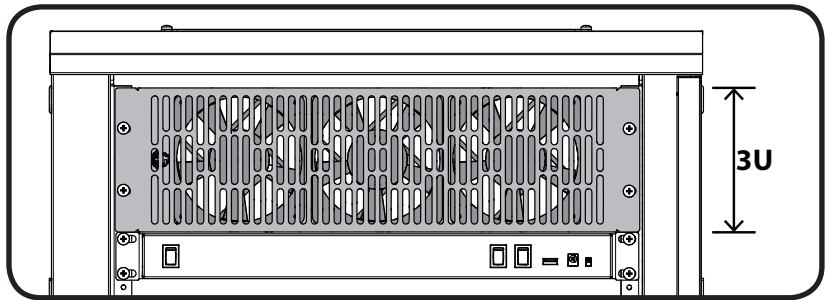
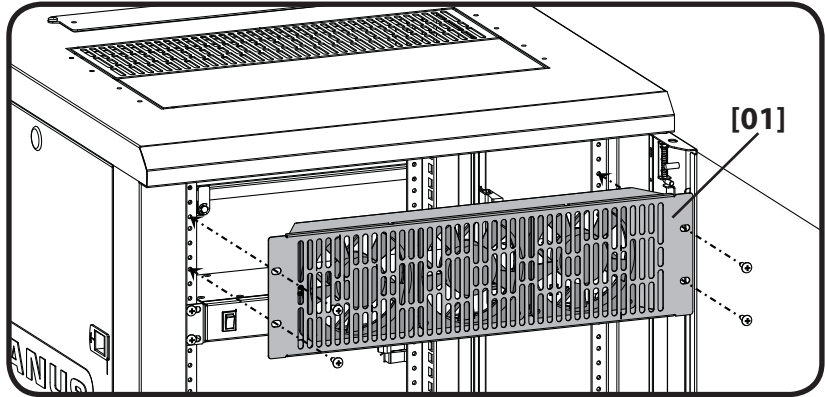
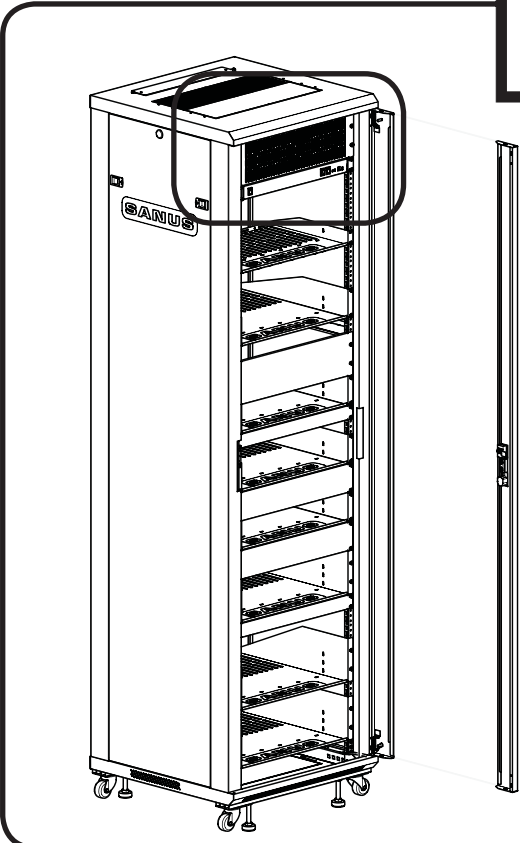


With the small back panel positioned at the top, mount fan [01] in place of the access panel. Reuse the screws from the access panel to mount the fan.

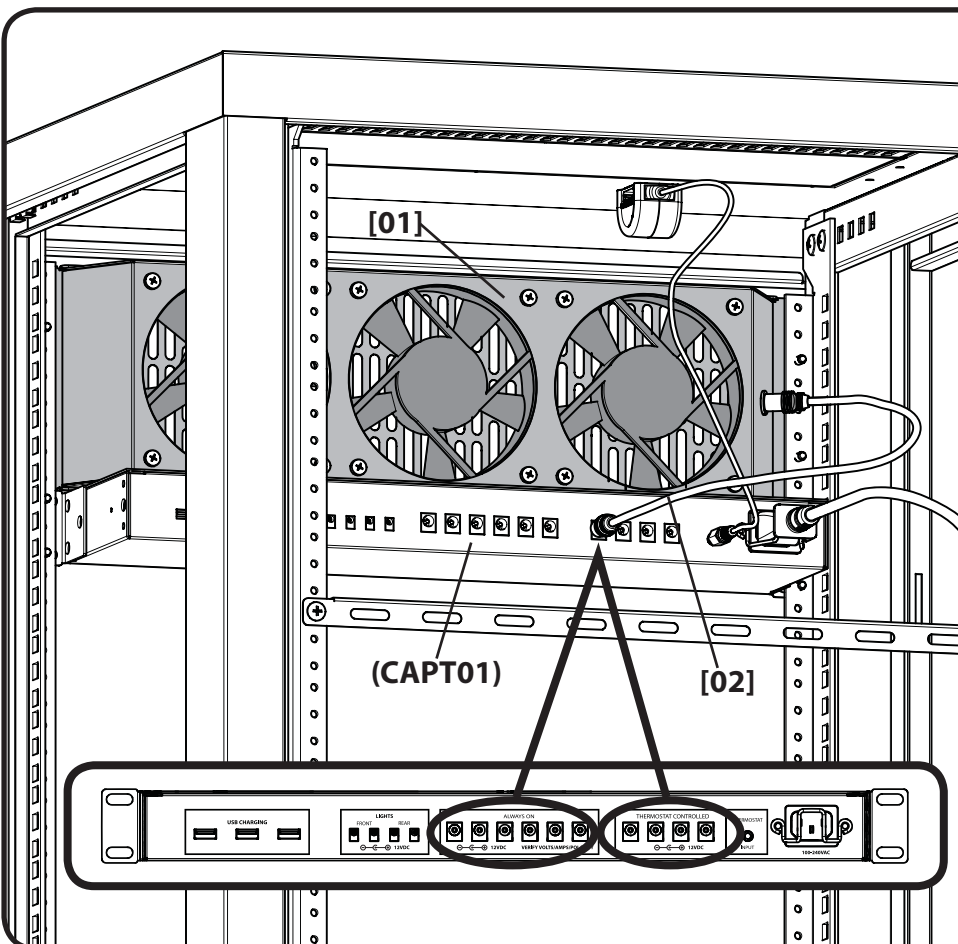




Mount the fan [01] at the top 3U location on the front rails of the rack using four 10-32 x 3/4 in. screws (not included). It is usually mounted directly above the CAPT01 SANUS EcoSystem™ Multi-volt Power Supply.



2 Plug in Fan



Make sure the master power switch of the CAPT01 SANUS EcoSystem™ Multi-volt Power Supply (CAPT01) is in the off position. Plug one end of the power cord [02] into the fan's [01] jack and the other end into one of the CAPT01's 12 Volt power jacks:

- ✦ For continuous operation, plug the power cord into one of the "ALWAYS ON" jacks of the CAPT01.
- ✦ For control by the thermostat, plug the power cord into one of the "THERMOSTAT CONTROLLED" jacks of the CAPT01.

Refer to the instructions for the CAPT01 for more information regarding powering the fan.

SANUS®



CONSIGNES DE SÉCURITÉ IMPORTANTES – CONSERVEZ CES INSTRUCTIONS – VEUILLEZ LIRE ATTENTIVEMENT LE MANUEL AVANT D'UTILISER CE PRODUIT

Merci d'avoir choisi un accessoire d'étagère de Sanus. Les ventilateurs CAFQ01 et CAFH01 sont compatibles avec tout étagère de 48,26 cm (19 po) et ils doivent être alimentés par le CAPT01 SANUS EcoSystem™ à variation de tension.

Garantie Voir à la page 3

Les articles CAFQ01 et CAFH01 de Sanus sont couverts par une garantie de cinq (5) ans contre les défauts de fabrication. Si vous avez des questions ou des problèmes avec votre produit Sanus, veuillez contacter le service à la clientèle de Sanus.

Caractéristiques techniques Voir à la page 3

Puissance totale :

CAFQ01 : 12 V=== 0,36 A

CAFH01 : 12 V=== 0,54 A

▲ ATTENTION : Évitez les dommages matériels et les blessures!

- ✘ **Pour réduire les risques d'électrocution, utiliser uniquement à l'intérieur et dans des endroits secs.**
- ✘ Toutes les portes et accessoires doivent être mis à la terre.
- ✘ Ne pas utiliser ce produit à d'autres fins que celles spécifiées par le fabricant.
- ✘ Si vous ne comprenez pas toutes ces instructions ou si vous avez des doutes sur la sécurité de l'installation, du montage ou de l'utilisation de ce produit, veuillez contacter un installateur qualifié ou le service à la clientèle.
- ✘ Le fabricant n'est pas responsable des blessures ou des dommages causés par une mauvaise utilisation ou un montage incorrect.

Outils nécessaires Voir à la page 4

Pièces et quincaillerie fournies Voir à la page 4

▲ AVERTISSEMENT : Ce produit contient de petites pièces qui peuvent représenter un risque d'étouffement.

Avant de commencer l'assemblage, assurez-vous que toutes les pièces sont présentes et qu'elles ne sont pas endommagées. Si une pièce est manquante ou endommagée, ne retournez pas les pièces endommagées à votre revendeur. Contactez plutôt le service clientèle. N'utilisez jamais de pièces endommagées!

1 Installation du ventilateur Voir à la page 5

Remarque : Étagère CFR21XX Series illustrée

A - Dessus Voir à la page 5

Retirez le panneau ventilé. Installez le ventilateur de refroidissement [01] à l'aide des vis déjà installées sur le dessus. Pour installer un deuxième ventilateur [01], retirez le panneau plein adjacent et ajoutez le ventilateur.

B - Panneau arrière Voir à la page 5

Remarque : Étagère CFR21XX Series illustrée

Placez le petit panneau d'accès en haut et installez le ventilateur [01] à la place du panneau d'accès. Réutilisez les vis du panneau d'accès pour installer le ventilateur.

C - Avant Voir à la page 6

Remarque : Étagère CFR21XX Series illustrée

Installez le ventilateur [01] dans les 3U supérieurs sur les rails avant de l'étagère à l'aide de quatre (4) vis 10-32 x 3/4 po (non comprises). Il est habituellement installé directement au-dessus du CAPT01 SANUS EcoSystem™ à variation de tension.



2 Branchement du ventilateur Voir à la page 6

Assurez-vous que l'interrupteur général d'alimentation électrique du CAPT01 SANUS EcoSystem™ à variation de tension (**CAPT01**) est en position fermé. Branchez une extrémité du cordon d'alimentation électrique **[02]** dans la prise **[01]** du ventilateur et l'autre extrémité dans l'une des prises 12 volts du CAPT01 :

- ✦ Pour un fonctionnement continu, branchez le cordon d'alimentation électrique dans l'une des prises toujours actives (ALWAYS ON) du CAPT01.
- ✦ Pour un fonctionnement à l'aide du thermostat, branchez le cordon d'alimentation électrique dans l'une des prises contrôlées par le thermostat (THERMOSTAT CONTROLLED) du CAPT01.

Consultez le mode d'emploi du CAPT01 pour obtenir plus d'informations sur l'alimentation électrique du ventilateur.



WICHTIGE SICHERHEITSHINWEISE – BEWAHREN SIE DIESE HINWEISE SORGFÄLTIG AUF – LESEN SIE VOR DEM GEBRAUCH DES PRODUKTS BITTE DAS GESAMTE HANDBUCH

Vielen Dank, dass Sie sich für ein Rackzubehörteil von Sanus entschieden haben. Die mit dem CAPT01 SANUS EcoSystem™ Multivolt-Netzteil betriebenen Ventilatoren CAFQ01 und CAFH01 eignen sich für jedes 48,26 cm (19") Rack.

Garantie siehe Seite 3

Ihre Sanus Ventilatoren CAFQ01 und CAFH01 sind mit einer fünfjährigen Produktgarantie auf Herstellungsfehler ausgestattet. Wenn Sie Fragen haben oder Probleme bei Ihrem Sanus Produkt auftreten, kontaktieren Sie den Sanus Kundendienst.

Technische Daten siehe Seite 3

Gesamtleistung:

CAFQ01: 12 V \approx 0,36 A

CAFH01: 12 V \approx 0,54 A

▲ ACHTUNG: Vermeiden Sie Verletzungen und Sachschäden!

- ✘ **Zur Vermeidung von Stromschlag nur in trockenen Innenräumen verwenden!**
- ✘ Sämtliche Türen und Zubehörteile müssen geerdet sein.
- ✘ Verwenden Sie dieses Produkt nur für den vom Hersteller ausdrücklich angegebenen Zweck.
- ✘ Falls Sie diese Anleitung nicht verstehen sollten oder Zweifel bezüglich der sicheren Montage, des Zusammenbaus oder der Verwendung des Produkts haben, kontaktieren Sie den Kundendienst oder einen qualifizierten Auftragnehmer.
- ✘ Der Hersteller haftet nicht für Schäden oder Verletzungen, die durch falsche Montage oder Verwendung verursacht werden.

Erforderliche Werkzeuge siehe Seite 4

Mitgelieferte Teile und Befestigungsmaterialien siehe Seite 4

▲ WARNUNG: Dieses Produkt enthält kleine Teile, die beim Verschlucken zum Erstickungstod führen können.

Prüfen Sie vor Montagebeginn, ob alle Teile vorhanden und unbeschädigt sind. Falls Teile fehlen oder beschädigt sind, bringen Sie das Produkt nicht zum Händler zurück, sondern wenden Sie sich an den Kundendienst. Verwenden Sie niemals beschädigte Teile!

1 Montieren des Ventilator siehe Seite 5

Hinweis: Die Abbildung zeigt ein Rack der Serie CFR21XX

A-Oberseite siehe 5

Entfernen Sie das Belüftungsgitter. Montieren Sie den Ventilator [01] mithilfe der in der Oberseite dafür vorgesehenen Schrauben. Um einen zweiten Ventilator [01] zu installieren, entfernen Sie die Platte neben dem ersten Ventilator.

B-Rückseite siehe 5

Hinweis: Die Abbildung zeigt ein Rack der Serie CFR21XX

Entfernen Sie die kleine Zugangsplatte oben auf der Rückseite und montieren Sie stattdessen den Ventilator [01] im Zugang. Verwenden Sie die Schrauben der Zugangsplatte dafür.

C-Vorderseite siehe 6

Hinweis: Die Abbildung zeigt ein Rack der Serie CFR21XX

Montieren Sie den Ventilator [01] mithilfe von vier 10-32 x 3/4"-Schrauben (nicht mitgeliefert) an der oberen 3HE-Stelle der Frontschienen des Racks. Normalerweise wird er direkt über dem CAPT01 SANUS EcoSystem™ Multivolt-Netzteil installiert.



2 Anschließen des Ventilators siehe Seite 6

Stellen Sie sicher, dass sich der Netzschalter des CAPT01 SANUS EcoSystem™ Multivolt-Netzteils (**CAPT01**) in der AUS-Stellung befindet. Schließen Sie ein Ende des Netzkabels **[02]** an den Anschluss des Ventilators **[01]** und das andere Ende an einen der 12-Volt-Stromanschlüsse des CAPT01 an:

- ✦ Für Dauerbetrieb schließen Sie das Netzkabel an einen der „ALWAYS-ON“-Anschlüsse des CAPT01 an.
- ✦ Zur Steuerung durch das Thermostat schließen Sie das Netzkabel an einen der „THERMOSTAT“-Anschlüsse des CAPT01 an.

Weitere Informationen zum Betrieb des Ventilators finden Sie in den Anleitungen für das CAPT01-Netzteil.



INSTRUCCIONES DE SEGURIDAD IMPORTANTES. CONSÉRVELAS. LEA TODO EL MANUAL ANTES DE UTILIZAR ESTE PRODUCTO

Gracias por haber elegido un accesorio para bastidor Sanus. Los ventiladores CAFQ01 y CAFH01 están diseñados para bastidores de 48,26 cm (19 in) y funcionan con la fuente de alimentación multivoltaje SANUS EcoSystem™ CAPT01.

Garantía Ver página 3

Los ventiladores Sanus CALW01 y CAFH01 tienen una garantía de cinco años contra defectos de fabricación. Si tiene alguna pregunta o inconveniente con estos productos, comuníquese con el servicio de atención al cliente de Sanus.

Especificaciones Ver página 3

Consumo total de energía

CAFQ01: 12 V \approx 0,36 A

CAFH01: 12 V \approx 0,54 A

▲ PRECAUCIÓN: Evite lesiones y daños materiales.

- ✘ **Para reducir el riesgo de descarga eléctrica, utilice este producto únicamente en lugares techados y secos.**
- ✘ Todas las puertas y todos los accesorios deben estar conectados a tierra.
- ✘ No utilice este producto para ningún otro propósito que no sea el explícitamente especificado por el fabricante.
- ✘ Si no entiende las instrucciones o si tiene dudas acerca de la seguridad de la instalación, del ensamblado o del uso del producto, contáctese con el servicio de atención al cliente o llame a un técnico calificado.
- ✘ El fabricante no se responsabiliza por ningún daño o lesión resultante del montaje incorrecto o del uso indebido.

Elementos necesarios para la instalación Ver página 4

Piezas y elementos de sujeción suministrados Ver página 4

▲ ADVERTENCIA: Este producto contiene piezas pequeñas que, si fuesen tragadas, podrían producir asfixia.

Antes de iniciar el ensamblaje, compruebe que todas las piezas estén incluidas y en buenas condiciones. Si faltan piezas o alguna está dañada, no devuelva el artículo al distribuidor; póngase en contacto con el servicio de atención al cliente. Nunca utilice piezas deterioradas.

1 Instalar el ventilador Ver página 5

Nota: Se muestra un bastidor de la serie CFR21XX

A - Parte superior Ver página 5

Quite el panel de ventilación. Fije el ventilador [01] en la parte superior utilizando los tornillos preinstalados. Si desea instalar un segundo ventilador [01], quite el panel sólido adyacente y agregue otro ventilador.

B - Panel posterior Ver página 5

Nota: Se muestra un bastidor de la serie CFR21XX

Con el panel posterior pequeño ubicado en la parte superior, instale el ventilador [01] en el lugar donde va el panel de acceso. Reutilice los tornillos del panel de acceso para fijar el ventilador.

C - Frente Ver página 6

Nota: Se muestra un bastidor de la serie CFR21XX

Fije el ventilador [01] a la parte delantera del bastidor en la ubicación 3U superior, utilizando cuatro tornillos 10-32 de 3/4 in (no incluidos). Usualmente, se instala inmediatamente arriba de la fuente de alimentación multivoltaje SANUS EcoSystem™ CAPT01.



2 Enchufar el ventilador Ver página 6

Asegúrese de que la llave de encendido maestra de la fuente de alimentación multivoltaje SANUS EcoSystem™ CAPT01 **esté en la posición de apagado (Off)**. **Enchufe un extremo del cable de alimentación [02]** en el conector del ventilador [01] y el otro extremo en uno de los conectores de alimentación de 12 V del CAPT01:

- ✦ Para que el ventilador funcione de manera continua, enchufe el cable de alimentación en uno de los conectores *ALWAYS ON* del CAPT01.
- ✦ Para que el termostato controle el ventilador, enchufe el cable de alimentación en uno de los conectores *THERMOSTAT CONTROLLED* del CAPT01.

Consulte las instrucciones del CAPT01 para obtener más información sobre la alimentación del ventilador.



INFORMAÇÕES DE SEGURANÇA IMPORTANTES – GUARDE ESTAS INSTRUÇÕES – LEIA O MANUAL INTEIRO ANTES DE USAR

Obrigado por escolher o acessório Sanus Rack. Os ventiladores CAFQ01 e CAFH01 foram projetados para funcionar com qualquer rack de 48.26 cm (19 pol.) e para serem alimentados pela fonte de alimentação multivolt CAPT01 SANUS EcoSystem™.

Garantia consulte a página 3

O Sanus CAFQ01 e o CAFH01 são cobertos por uma garantia de cinco anos contra defeitos de fábrica. Se tiver dúvidas ou algum problema com o seu produto Sanus, entre em contato com o Atendimento ao Cliente Sanus.

Especificações consulte a página 3

Energia total

CAFQ01: 12 V \equiv 0,36 A

CAFH01: 12 V \equiv 0,54 A

▲ CUIDADO: Evite possíveis ferimentos pessoais e dano à propriedade!

- ✘ **Para reduzir o risco de choque elétrico, use somente em ambientes internos e secos!**
- ✘ Todas as portas e acessórios precisam estar aterrados.
- ✘ Não use este produto para uma finalidade diferente daquela explicitamente especificada pelo fabricante.
- ✘ Se houver dúvida sobre essas instruções ou sobre a segurança da instalação, montagem ou uso deste produto, entre em contato com o Atendimento ao Cliente ou ligue para um prestador de serviços qualificado.
- ✘ O fabricante não se responsabiliza por danos ou ferimentos causados por montagem ou uso incorretos.

Necessário para instalação consulte a página 4

Peças e ferramentas fornecidas consulte a página 4

▲ AVISO: Este produto contém itens pequenos que podem oferecer risco de sufocamento se engolidos.

Antes de iniciar a montagem, verifique se todas as peças estão incluídas e intactas. Se qualquer peça estiver faltando ou se estiver danificada, não devolva o item danificado para seu fornecedor; entre em contato com o Atendimento ao Cliente. Nunca use peças danificadas!

1 Montar o ventilador consulte a página 5

Observação: CFR21XX Series rack mostrado

A-Top consulte a página 5

Remova o painel de passagem. Monte o ventilador de arrefecimento [01] usando os parafusos pré-instalados na parte superior. Para um segundo ventilador [01], remova o painel sólido adjacente e adicione o ventilador.

Painel B traseiro consulte a página 5

Observação: CFR21XX Series rack mostrado

Com o pequeno painel traseiro posicionado na parte superior, monte o ventilador [01] no local do painel de acesso. Utilize novamente os parafusos do painel de acesso para montar o ventilador.

Frontal C consulte a página 6

Observação: CFR21XX Series rack mostrado

Monte o ventilador [01] na parte superior 3U nos trilhos frontais do rack, usando quatro parafusos 10-32 x ¾ pol. (não incluídos). Ele normalmente é montado diretamente acima da fonte de alimentação multivolt do CAPT01 SANUS EcoSystem™.



2 Conectar o ventilador consulte a página 6

Certifique-se de que o interruptor elétrico principal da fonte multivolt do CAPT01 SANUS EcoSystem™ (**CAPT01**) esteja na posição desligado. Conecte uma extremidade do cabo de alimentação **[02]** na tomada do ventilador **[01]** e a outra extremidade em uma das duas tomadas de energia de 12 Volts do CAPT01:

- ✦ Para operação contínua, conecte o cabo de alimentação em uma das tomadas "SEMPRE LIGADAS" do CAPT01.
- ✦ Para controlar pelo termostato, conecte o cabo de alimentação em uma das tomadas "CONTROLADAS POR TERMOSTATO" do CAPT01.

Consulte as instruções do CAPT01 para obter mais informações sobre a alimentação do ventilador.



BELANGRIJKE VEILIGHEIDSinSTRUCTIES – BEWAAR DEZE InSTRUCTIES – LEES DE VOLLEDIGE HANDLEIDING VOORAFGAAND AAN HET GEBRUIK

Bedankt dat u voor een accessoire van Sanus Rack hebt gekozen. De ventilatoren CAFQ01 en CAFH01 zijn ontwikkeld om samen te werken met elk rek van 48,26 cm (19 inch) en om te worden gevoed door de CAPT01 SANUS EcoSystem™-multivolt-voeding.

Garantie zie pagina 3

De Sanus CAFQ01 en de CAFH01 vallen onder een 5-jarige garantie op productiefouten. Voor vragen of problemen m.b.t. uw Sanus-product kunt u terecht bij de klantenservice van Sanus.

Specificaties zie pagina 3

Totaal vermogen

CAFQ01: 12 V= 0,36 A

CAFH01: 12 V= 0,54 A

▲ LET OP: Voorkom mogelijk persoonlijk letsel en apparatuurschade!

- ✘ **Om het risico op elektrische schokken te vermijden, moet u het product alleen binnenshuis op droge locaties gebruiken!**
- ✘ Alle deuren en accessoires moeten geaard zijn.
- ✘ Gebruik dit product niet voor doeleinden die niet expliciet zijn gespecificeerd door de fabrikant.
- ✘ Als u deze instructies niet begrijpt of twijfelt over de veiligheid van de installatie, de montage of het gebruik van dit product, neemt u contact op met de klantenservice of belt u met een erkend vakman.
- ✘ De fabrikant is niet verantwoordelijk voor schade of letsel als gevolg van onjuiste montage of verkeerd gebruik.

Benodigd voor installatie Zie pagina 4

Bijgeleverde onderdelen en materialen zie pagina 4

▲ WAARSCHUWING: Dit product bevat kleine onderdelen die verstikkingsgevaar kunnen opleveren als ze worden ingeslikt.

Controleer voor de montage of alle onderdelen onbeschadigd aanwezig zijn. Mochten er onderdelen ontbreken of beschadigd zijn, breng het beschadigde item dan niet terug naar de dealer, maar neem contact op met de klantenservice. Gebruik nooit beschadigde onderdelen!

1 De ventilator bevestigen zie pagina 5

Opmerking: Rek uit de CFR21XX-serie wordt getoond

A - Bovenkant zie pagina 5

Verwijder het geventileerde paneel. Bevestig de koelventilator [01] met behulp van de schroeven die zijn voorgeïnstalleerd in de bovenkant. Voor een tweede ventilator [01] verwijdert u het aangrenzende dichte paneel en voegt u de ventilator toe.

B - Achterpaneel zie pagina 5

Opmerking: Rek uit de CFR21XX-serie wordt getoond

Wanneer het kleine achterpaneel zich bovenaan bevindt, bevestigt u de ventilator [01] op de plaats van het toegangspaneel. U kunt de schroeven van het toegangspaneel hergebruiken om de ventilator te bevestigen.

C - Voorkant zie pagina 6

Opmerking: Rek uit de CFR21XX-serie wordt getoond

Bevestig de ventilator [01] op de bovenste 3U-locatie op de voorste rails van het rek met behulp van vier schroeven van 10-32 x 3/4 inch (niet meegeleverd). Meestal wordt de ventilator direct boven de CAPT01 SANUS EcoSystem™-multivolt-voeding bevestigd.



2 Ventilator aansluiten zie pagina 6

Zorg ervoor dat de hoofdschakelaar van de CAPT01 SANUS EcoSystem™-multivolt-voeding (**CAPT01**) is uitgeschakeld. Sluit het ene uiteinde van de voedingskabel **[02]** aan op de aansluiting van de ventilator **[01]** en het andere uiteinde op een van de voedingsaansluitingen van 12 Volt op de CAPT01:

- ✘ Voor een ononderbroken werking sluit u de voedingskabel aan op een van de aansluitingen "ALWAYS ON" van de CAPT01.
- ✘ Voor regeling met behulp van een thermostaat sluit u de voedingskabel aan op een van de aansluitingen "THERMOSTAT CONTROLLED" van de CAPT01.

Raadpleeg de instructies voor de CAPT01 voor meer informatie over de voeding van de ventilator.



ISTRUZIONI DI SICUREZZA IMPORTANTI – CONSERVARE QUESTE ISTRUZIONI – LEGGERE TUTTE LE ISTRUZIONI PRIMA DI USARE QUESTO PRODOTTO

Grazie per aver scelto l'accessorio rack della Sanus. Le ventole CAFQ01 e CAFH01 sono pensate per funzionare con qualsiasi rack da 48,26 cm (19 pollici) e sono alimentate con l'alimentatore multivolt CAPT01 SANUS EcoSystem™.

Garanzia vedere a pagina 3

Le ventole Sanus CAFQ01 e CAFH01 sono coperte da una garanzia di cinque anni dai difetti di fabbricazione. Se desiderate porci delle domande o segnalarci problemi riscontrati con il vostro prodotto Sanus, vi preghiamo di contattare il Servizio Clienti Sanus Systems.

Specifiche vedere a pagina 3

Potenza totale

CAFQ01: 12V \approx 0,36 A

CAFH01: 12V \approx 0,54 A

▲ ATTENZIONE: evitare la possibilità di danni alle cose o lesioni alle persone!

- ✖ **Per ridurre il rischio di scosse elettriche - Utilizzare solo in ambienti interni e asciutti!**
- ✖ Tutti gli sportelli e gli accessori devono essere provvisti di messa a terra.
- ✖ Non utilizzare il prodotto per qualsiasi scopo non esplicitamente specificato dal produttore.
- ✖ Se le istruzioni risultassero poco chiare o in casi dubbi riguardo la sicurezza dell'installazione, dell'assemblaggio o dell'utilizzo del prodotto, contattare l'Assistenza clienti oppure rivolgersi a un tecnico qualificato.
- ✖ Il produttore non è responsabile per danni o lesioni personali derivanti dall'assemblaggio o dall'uso non corretti.

Necessario per l'installazione vedere a pagina 4

Pezzi e componenti forniti vedere a pagina 4

▲ ATTENZIONE: questo prodotto comprende elementi di piccole dimensioni che potrebbero causare il soffocamento in caso di ingestione.

Prima di iniziare il montaggio, assicurarsi di avere tutti i pezzi, e che questi non siano stati danneggiati. Se qualsiasi pezzo manca o risulta danneggiato, non riportare l'elemento danneggiato in negozio, rivolgersi invece all'Assistenza clienti. Non usare mai pezzi danneggiati!

1 Montaggio della ventola vedere a pagina 5

Nota: Rack serie CFR21XX mostrato

A-Superiore vedere a pagina 5

Rimuovere il pannello di ventilazione. Montare la ventola di raffreddamento [01] utilizzando le viti preinstallate nella parte superiore. Per una seconda ventola [01], rimuovere il pannello rigido adiacente e aggiungere una ventola.

B-Pannello posteriore vedere a pagina 5

Nota: Rack serie CFR21XX mostrato

Con il piccolo pannello posteriore posizionato nella parte superiore, montare la ventola [01] al posto del pannello di accesso. Riutilizzare le viti del pannello di accesso per montare la ventola.

C-Anteriore vedere a pagina 6

Nota: Rack serie CFR21XX mostrato

Installare la ventola [01] sulla parte superiore 3U sui binari anteriori del rack utilizzando quattro viti da 10-32 x ¾ pollici (**non include**). Di solito viene installata direttamente sull'alimentatore multivolt CAPT01 SANUS EcoSystem™.



2 Inserimento nella ventola vedere a pagina 6

Assicurarsi che l'interruttore di alimentazione principale nell'alimentatore multivolt CAPT01 SANUS EcoSystem™ (**CAPT01**) sia in posizione off. Inserire un'estremità del cavo di corrente **[02]** nella presa della ventola **[01]** e l'altra estremità in una delle prese di corrente da 12 volt di CAPT01:

- ✦ Per un funzionamento continuo, inserire il cavo di corrente in una delle prese "SEMPRE ATTIVE" di CAPT01.
- ✦ Per il controllo con il termostato, inserire il cavo di corrente in una delle prese "CONTROLLATE DAL TERMOSTATO" di CAPT01.

Fare riferimento alle istruzioni per CAPT01 per maggiori informazioni sull'alimentazione della ventola.



TÄRKEITÄ TURVALLISUUSOHJEITA – SÄILYTÄ NÄMÄ OHJEET – LUE OPAS KOKONAAN ENNEN LAITTEEN KÄYTTÄMISTÄ

Kiitos, että valitsit Sanus-lisäosan. CAFQ01 ja CAFH01 -tuulettimet soveltuvat mihin tahansa 48.26 cm (19 in.) telineeseen ja ne saavat virtaa CAPT01 SANUS EcoSystem™ -monijännitevirtalähteestä.

Takuu katso sivu 3

Sanus CAFQ01 ja CAFH01 onsuojattu valmistajan virheitä vastaan viiden vuoden tuotetakuulla. Jos sinulla on Sanus-tuotetta koskevia kysymyksiä tai ongelmia, ota yhteyttä Sanus-asiakaspalveluun.

Tekniset tiedot katso sivu 3

Kokonaisvirta

CAFQ01: 12V === 0.36A

CAFH01: 12V === 0.54A

▲ VAROITUS: Vältä mahdolliset henkilövahingot ja laitevauriot!

- ✘ **Vältä sähköiskun riski - käytä ainoastaan kuivissa sisätiloissa!**
- ✘ Kaikkien ovien ja lisälaitteiden täytyy olla maadoitettuja.
- ✘ Käytä laitetta vain valmistajan ilmoittamiin käyttötarkoituksiin.
- ✘ Jos et ymmärrä näitä ohjeita, tai jos sinulla on laitteen kokoamiseen, asennukseen tai käyttämiseen liittyviä kysymyksiä, ota yhteyttä asiakaspalveluun tai soita valtuutetulle rakentajalle.
- ✘ Valmistaja ei ole vastuussa virheellisen kokoamisen tai käytön aiheuttamista vaurioista tai vahingoista.

Asennuksessa tarvittavat työkalut ja kiinnitysosat katso sivu 4

Toimitetut osat ja kiinnitysosat katso sivu 4

▲ VAROITUS: Laitte sisältää pieniä osia, jotka voivat aiheuttaa tukehtumisvaaran.

Varmista ennen kokoamista, että pakkaus sisältää kaikki osat ja ettei osissa ole vaurioita. Jos osia puuttuu tai ne ovat vaurioituneita, ota yhteyttä asiakaspalveluun; älä palauta vaurioituneita osia valmistajalle. Älä käytä vaurioituneita osia!

1 Tuulettimen kiinnittäminen katso sivu 5

Huomautus: Kuvassa CFR21XX-sarjan teline

A-Kansi katso sivu 5

Irrota reiällinen paneeli. Kiinnitä tuuletin [01] käyttämällä kanteen jo kiinnitettyjä ruuveja. Toisen tuulettimen [01] kiinnittämiseksi, irrota viereinen kiinteä paneeli ja lisää tuuletin.

B-takapaneeli katso sivu 5

Huomautus: Kuvassa CFR21XX-sarjan teline

Kiinnitä tuuletin [01] paikalleen paneeliin kannessa olevan pienen takapaneelin avulla. Käytä takapaneelin ruuveja uudelleen tuulettimen kiinnittämiseksi.

C-etupaneeli katso sivu 6

Huomautus: Kuvassa CFR21XX-sarjan teline

Kiinnitä tuuletin [01] telineen eturaiteiden ylimpään 3U-sijaintiin käyttämällä neljää 10-32 x ¾ in. ruuvia (ei toimiteta laitteen mukana). Laitte kiinnitetään tavallisesti suoraan CAPT01 SANUS EcoSystem™ -monijännitevirtalähteen yläpuolelle.



2 Tuulettimen kytkeminen katso sivu 6

Varmista, että CAPT01 SANUS EcoSystem™ -monijännitevirtalähteen päävirtakytkin (**CAPT01**) on off-asennossa. Kytke virtajohdon **[02]** toinen pää tuulettimen **[01]** pistokkeeseen ja toinen pää yhteen CAPT01-järjestelmän 12 voltin pistokkeista:

- ✦ Mikäli haluat käyttää tuuletinta jatkuvasti, kytke virtajohta yhteen CAPT01-järjestelmän "AINA PÄÄLLÄ OLEVISTA" -pistokkeista.
- ✦ Mikäli haluat termostaatin ohjaavan tuuletinta, kytke virtajohta yhteen CAPT01-järjestelmän "TERMOSTAATIN OHJAAMISTA" -pistokkeista.

Katso lisätietoja tuulettimen virtamahdollisuuksista CAPT01-järjestelmän ohjeista.



VIKTIGA SÄKERHETSANVISNINGAR – SPARA DESSA ANVISNINGAR – LÄS HELA BRUKSANVISNINGEN INNAN DU ANVÄNDER DENNA PRODUKT

Tack för att du har valt ett Sanus-racktillbehör. Fläktarna CAFQ01 och CAFH01 är avsedda för ett rack på 48,26 cm (19 tum) och ska drivas av strömenheten CAPT01 SANUS EcoSystem™ (multivolt).

Garanti se sidan 3

Sanus CAFQ01 och CAFH01 täcks av en 5-årig produktgaranti mot tillverkningsfel. Om du har några frågor eller har några problem med din Sanus-produkt, kontakta Sanus Systems kundtjänst.

Specifikationer se sidan 3

Total strömstyrka

CAFQ01: 12V === 0,36A

CAFH01: 12V === 0,54A

▲ VARNING: Undvik risk för personskador och materiella skador!

- ✘ **För att minska risken för elektriska stötar - använd endast på torra platser inomhus!**
- ✘ Alla dörrar och tillbehör måste jordas.
- ✘ Använd inte denna produkt för andra ändamål än dem som uttryckligen omnämns av tillverkaren.
- ✘ Om du inte förstår dessa anvisningar eller är tveksam om installationen, monteringen eller användningen är säker, kontakta kundtjänst eller en kvalificerad tekniker.
- ✘ Tillverkaren kan inte hållas ansvarig för skador eller olycksfall som förorsakats av felaktig montering eller användning.

Detta behövs för installationen se sidan 4

Medföljande delar och monteringsstillbehör se sidan 4

▲ VARNING: Den här produkten innehåller små delar som kan utgöra kvävningrisk om de sväljs.

Innan du påbörjar hopmonteringen ska du kontrollera att alla delar finns med och är intakta. Om någon del saknas eller är skadad ska du inte returnera den skadade produkten till din återförsäljare, utan vända dig direkt till kundtjänst. Använd aldrig skadade delar!

1 Montera fläkten se sidan 5

Observera: Rack i CFR21XX-serien visas

A-Översida se sidan 5

Avlägsna ventilationspanelen. Montera kylfläkten [01] med hjälp av de förinstallerade skruvarna på översidan. Om du vill montera en andra fläkt [01] tar du bort den intilliggande panelen och sätter i fläkten.

B-Bakpanel se sidan 5

Observera: Rack i CFR21XX-serien visas

Håll den lilla bakpanelen vänd uppåt och montera fläkten [01] på platsen för åtkomstpanelen. Använd skruvarna från åtkomstpanelen för att montera fläkten.

C-Framsida se sidan 6

Observera: Rack i CFR21XX-serien visas

Montera fläkten [01] på den översta 3U-platsen på de främre rackskenorna med fyra 10-32 x ¾-tums skruvar (medföljer inte). Den monteras normalt direkt ovanför strömenheten CAPT01 SANUS EcoSystem™.



2 Ansluta fläkten se sidan 6

Kontrollera att huvudströmbrytaren på strömenheten CAPT01 SANUS EcoSystem™ (**CAPT01**) är AV. Anslut ena änden av elsladden **[02]** i uttaget på fläkten **[01]** och den andra änden i ett av 12V-eluttagen på CAPT01:

- ✦ För ständig drift, anslut elsladden i ett av "ALWAYS ON"-uttagen på CAPT01.
- ✦ För termostatkontroll, anslut elsladden i ett av "THERMOSTAT CONTROLLED"-uttagen på CAPT01.

Se anvisningarna för CAPT01 för mer information om drift av fläkten.



ВАЖНЫЕ ИНСТРУКЦИИ ПО ТЕХНИКЕ БЕЗОПАСНОСТИ – СОХРАНИТЕ ЭТИ ИНСТРУКЦИИ — ПЕРЕД ЭКСПЛУАТАЦИЕЙ ПОЛНОСТЬЮ ПРОЧИТАЙТЕ ДАННОЕ РУКОВОДСТВО

Благодарим вас за выбор дополнительного оборудования к стойке Sanus. Вентиляторы CAFQ01 и CAFH01 можно использовать с любой стойкой 48,26 см (19 дюймов) от любого мультивольтового источника питания CAPT01 SANUS EcoSystem™.

Гарантия см. стр. 3

Вентиляторы Sanus CAFQ01 и CAFH01 имеют пятилетнюю гарантию, распространяющуюся на дефекты производителя. При возникновении любых вопросов или проблем с изделием Sanus обращайтесь в центр послепродажного обслуживания компании Sanus.

Технические характеристики см. стр. 3

Полная мощность

CAFQ01: 12 В === 0,36 А

CAFH01: 12 В === 0,54 А

▲ ПРЕДОСТЕРЕЖЕНИЕ. Соблюдайте правила безопасности, чтобы предотвратить возможные травмы и повреждение имущества.

- ✖ **Во избежание поражения электрическим током используйте данное изделие только в сухих помещениях.**
- ✖ Все дверцы и принадлежности должны быть заземлены.
- ✖ Не используйте изделие для какой-либо цели, явно не оговоренной производителем.
- ✖ Если вы не понимаете приведенные инструкции или не уверены в безопасности установки, сборки или эксплуатации данного изделия, обратитесь в центр послепродажного обслуживания или позвоните квалифицированному подрядчику.
- ✖ Производитель не несет ответственности за повреждение оборудования или получение травмы по причине неправильной сборки или эксплуатации изделия.

Инструменты, необходимые для установки см. стр. 4

Поставляемые комплектующие и крепежные элементы см. стр. 4

▲ ПРЕДУПРЕЖДЕНИЕ. В изделии есть мелкие детали, которые могут стать причиной удушья при попадании в дыхательные пути.

Перед сборкой убедитесь, что все детали имеются в наличии и не повреждены. Если какие-либо детали отсутствуют или повреждены, не возвращайте поврежденную деталь продавцу; обратитесь в центр послепродажного обслуживания. Никогда не используйте поврежденные детали.

1 Установка вентилятора см. стр. 5

Примечание. Показана стойка серии CFR21XX

А. Верхняя часть см. стр. 5

Снимите вентилируемую панель. Установите вентилятор охлаждения [01] с помощью винтов, вмонтированных в верхней части стойки. Чтобы установить второй вентилятор [01], снимите соседнюю глухую панель и закрепите вентилятор.

В. Задняя панель см. стр. 5

Примечание. Показана стойка серии CFR21XX

Установите вентилятор [01] на небольшой задней панели, расположенной в верхней части стойки, вместо съемной панели. Используйте винты от съемной панели для крепления вентилятора.



С. Передняя панель см. стр. 6

Примечание. Показана стойка серии CFR21XX

Прикрепите вентилятор [01] в верхней части (3U) передних реек стойки с помощью четырех винтов 10-32 x ¾ дюйма (не входят в комплект поставки). Обычно вентилятор крепится непосредственно над мультивольтовым источником питания CAPT01 SANUS EcoSystem™.

2 Подключение вентилятора см. стр. 6

Убедитесь, что основной переключатель электропитания на мультивольтовом источнике питания CAPT01 SANUS EcoSystem™ (**CAPT01**) находится в положении "Выкл.". Подсоедините один конец шнура питания [02] к разъему вентилятора [01], а другой конец — к одному из разъемов питания 12 В источника питания CAPT01:

- ✦ Для непрерывной работы вентилятора подсоедините шнур питания к одному из разъемов CAPT01 ПОСТОЯННОГО ТОКА.
- ✦ Для управления с помощью термореле подсоедините шнур питания к одному из разъемов CAPT01, РЕГУЛИРУЕМЫХ С ПОМОЩЬЮ ТЕРМОРЕЛЕ.

Для получения дополнительных сведений о питании вентилятора см. инструкции к источнику питания CAPT01.



WAŻNE WSKAZÓWKI ODNOŚNIE BEZPIECZEŃSTWA — PROSZĘ ZACHOWAĆ TĘ INSTRUKCJĘ I PRZED UŻYCIEM PRZECZYTAĆ JĄ W CAŁOŚCI

Dziękujemy za wybór szafki Sanus Rack. Wentylatory CAFQ01 i CAFH01 działają w połączeniu z dowolną szafką 48,26 cm (19 cal.) i muszą być zasilane za pomocą systemu CAPT01 SANUS EcoSystem™.

Gwarancja Patrz strona 3

Modele Sanus CAFQ01 oraz CAFH01 są objęte pięcioletnią gwarancją na uszkodzenia z winy producenta. Jeśli masz jakieś pytania lub problemy z produktami firmy Sanus, skontaktuj się z naszym działem obsługi klienta.

Dane techniczne Patrz strona 3

Łączna moc

CAFQ01: 12 V \approx 0,36 A

CAFH01: 12 V \approx 0,54 A

▲ OSTRZEŻENIE: Należy unikać potencjalnych obrażeń ciała i uszkodzenia mienia!

- ✘ **Aby zmniejszyć ryzyko porażenia, proszę korzystać wyłącznie wewnątrz budynków, w suchych miejscach!**
- ✘ Wszystkie drzwiczki i akcesoria muszą być uziemione.
- ✘ Produkt nie powinien być wykorzystywany do celów innych, niż określonych przez producenta.
- ✘ W razie niejasności instrukcji lub wątpliwości co do bezpieczeństwa montażu, zespołu lub korzystania z produktu prosimy o kontakt z Obsługą klienta lub z odpowiednią firmą usługową.
- ✘ Producent nie odpowiada za uszkodzenia i obrażenia spowodowane nieprawidłowym montażem albo użytkowaniem.

Narzędzia wymagane do montażu Patrz strona 4

Dostarczone części i sprzęt Patrz strona 4

▲ OSTRZEŻENIE: Produkt zawiera małe elementy, które mogą grozić zakrztuszeniem w przypadku połknięcia.

Przed rozpoczęciem montażu prosimy upewnić się, czy zestaw zawiera wszystkie części, i czy nie są one uszkodzone. W razie braków lub uszkodzenia nie zwracaj towaru do sprzedawcy. Skontaktuj się z obsługą klienta. Nigdy nie używaj uszkodzonych części!

1 Montaż wentylatora patrz strona 5

Uwaga: Ilustracja dla modelu z serii CFR21XX

Część górna Patrz strona 5

Zdejmij panel wentylacyjny. Zamontuj wentylator [01], korzystając ze śrub zamontowanych w górnej części. Aby założyć drugi wentylator [01], zdejmij panel obok.

Panel tylny Patrz strona 5.

Uwaga: Ilustracja dla modelu z serii CFR21XX

Położ tylny panel w górnej części i zamontuj wentylator [01] w miejscu dla panelu dostępu. Skorzystaj ze śrub panelu dostępu, aby zamontować wentylator.

Część przednia Patrz strona 6

Uwaga: Ilustracja dla modelu z serii CFR21XX

Zamontuj wentylator [01] w części górnej na przednich szynach szafki, korzystając ze śrub 10-32 x 1 cal. śruby (nie dołączone do zestawu). Zazwyczaj montaż powinien być wykonany bezpośrednio nad zasilaczem CAPT01 SANUS EcoSystem™.



2 Podłączanie wentylatora patrz strona 6

Upewnij się, że główny przełącznik zasilacza CAPT01 SANUS EcoSystem™ (**CAPT01**) jest w pozycji Wył. Podłącz końcówkę przewodu **[02]** do gniazda wentylatora **[01]**, a drugą do jednego z gniazd zasilacza CAPT01:

- ✦ Aby utrzymać ciągłość wentylacji, podłącz kabel zasilający do gniazda oznaczonego jako "ZAWSZE WŁĄCZONE" na panelu zasilacza CAPT01.
- ✦ Aby kontrolować temperaturę, podłącz kabel zasilający do gniazda oznaczonego jako "KONTROLA TERMOSTATU" na panelu zasilacza CAPT01.

Aby dowiedzieć się więcej na temat zasilania wentylatora, zajrzyj do instrukcji obsługi modelu CAPT01.



DŮLEŽITÉ BEZPEČNOSTNÍ POKYNY – BEZPEČNĚ SI JE ULOŽTE – PŘED POUŽITÍM TOHOTO VÝROBKU SI PŘEČTĚTE CELOU PŘÍRUČKU

Děkujeme, že jste si vybrali příslušenství pro stojan Sanus. Ventilátory CAFQ01 a CAFH01 jsou navrženy, aby pracovaly s libovolným 48,26 cm (19 in.) vysokým stojanem a byly napájeny vícenapěťovým napájecím zdrojem CAPT01 SANUS EcoSystem™.

Záruka viz str. 3

Ventilátory Sanus CAFQ01 a CAFH01 jsou jištěny pětiletou zárukou výrobku vůči závadám výrobce. Máte-li dotazy nebo v případě výskytu jakýchkoli problémů s Vaším výrobkem společnosti Sanus kontaktujte oddělení péče o zákazníky společnosti Sanus.

Specifikace viz str. 3

Celkové napájení

CAFQ01: 12 V \approx 0,36 A

CAFH01: 12 V \approx 0,54 A

▲ POZOR: Zabraňte možným úrazům a hmotným škodám!

- ✦ **Pro snížení rizika úrazu elektrickým proudem - používat pouze na suchých místech v domě!**
- ✦ Všechny dveře a příslušenství musejí být uzemněny.
- ✦ Nepoužívejte tento výrobek k žádnému účelu, který nebyl výslovně specifikován výrobcem.
- ✦ Pokud nerozumíte těmto pokynům nebo máte pochybnosti o bezpečnosti instalace, montáže nebo používání tohoto výrobku, kontaktujte oddělení služeb zákazníkům nebo kvalifikovaného montéra.
- ✦ Výrobce neodpovídá za poškození ani poranění způsobená nesprávným sestavením nebo používáním.

Požadované pro instalaci viz str. 4

Materiál a součástky obsažené v dodávce viz str. 4

▲ VAROVÁNÍ: Tento výrobek obsahuje malé součástky; při jejich polknutí hrozí riziko zadušení.

Před zahájením montáže si ověřte, zda jsou v balení všechny součástky a zda jsou nepoškozené. Pokud některé součástky chybí nebo jsou poškozené, nevracejte je prodejci, ale kontaktujte oddělení služeb zákazníkům. Nikdy nepoužívejte poškozené součástky!

1 Montáž ventilátoru viz str. 5

Poznámka: zobrazen je stojan řady CFR21XX

A-Vršek viz str. 5

Sejměte panel s větracími otvory. Chladicí ventilátor [01] přišroubujte s použitím šroubů předem namontovaných v horní části. Pro druhý ventilátor [01], sejměte sousední pevný panel a přidejte ventilátor.

B-Zadní panel viz str. 5

Poznámka: zobrazen je stojan řady CFR21XX

S malým zadním panelem umístěným v horní části namontujte ventilátor [01] místo přístupového panelu. K přichycení ventilátoru použijte šrouby z přístupového panelu.

C-Předek viz str. 6

Poznámka: zobrazen je stojan řady CFR21XX

Ventilátor [01] přišroubujte na přední kolejničky pozice výšky 3U stojanu s použitím čtyř šroubů 10-32 x 3/4 in. (nejsou součástí dodávky). Obvykle se montuje přímo nad vícenapěťový napájecí zdroj CAPT01 SANUS EcoSystem™.



2 Zapojení ventilátoru viz str. 6

Ujistěte se, zda je bezpečnostní spínač vícenapěťového napájecího zdroje (**CAPT01**) SANUS EcoSystem™ ve vypnuté poloze. Jeden konec napájecího kabelu **[02]** zapojte do zástrčky ventilátoru **[01]** a druhý konec do jedné z 12voltových napájecích zásuvek zdroje CAPT01:

- ✦ pro trvalý provoz zapojte napájecí kabel do jedné ze zástrček označených "VŽDY ZAPNUTO" zdroje CAPT01.
- ✦ pro provoz řízený termostatem zapojte napájecí kabel do jedné ze zástrček označených "ŘÍZENO TERMOSTATEM" zdroje CAPT01.

Více informací o napájení ventilátoru je uvedeno v instrukcích pro zdroj CAPT01.



安全のための重要な説明 – この説明書を保管しておいてください – 本製品を使用する前に、説明書全体をよくお読みください

Sanus ラック付属品をご購入いただき、ありがとうございます。CAFQ01 および CAFH01 ファンは、48.26 cm (19 インチ) ラックに対応し、CAPT01 SANUS EcoSystem™ マルチボルト電源により電力が供給されます。

保証 3 ページを参照

Sanus CAFQ01 および CAFH01 には、製造の不具合に対する 5 年間の製品保証が付いています。Sanus 製品に関するご質問または問題については、Sanus のカスタマーサービスまでお問い合わせください。

仕様 3 ページを参照

総電力

CAFQ01: 12V \approx 0.36A

CAFH01: 12V \approx 0.54A

▲ 注意 : ケガをしたり、壁面を破損しないように注意してください。

- ✦ 感電の危険性を減らすため、室内の乾いた場所でのみご使用ください!
- ✦ すべてのドアと付属品が接地されている必要があります。
- ✦ メーカーが明確に指定している以外の目的で本製品を使用しないでください。
- ✦ ここに記載される説明を理解できない場合、または製品の取り付け、組み立て、使用について質問がある場合、カスタマーサービスまたは認定業者にお問い合わせください。
- ✦ メーカーは、不適切な組み立てや使用によって起きた破損またはケガに対して責任を負いません。

必要なツール 4 ページを参照

付属の部品とハードウェア 4 ページを参照

▲ 警告 : 本製品には小さい部品が付属しており、誤って飲み込むと窒息の危険性があります。

組み立てを始める前に、部品がすべてそろっており、破損していないことを確認してください。足りない部品または破損している部品がある場合は、販売店に破損している製品を返品されるのではなく、カスタマーサービスまでご連絡ください。破損した部品は絶対にご使用にならないでください。

1 ファンを取り付ける 5 ページを参照

注記 : CFR21XX シリーズのラックを表示

A - 上部 5 ページを参照

通気パネルを外します。上部にあらかじめ取り付けられているネジを使って、冷却ファン [01] を取り付けます。2 つ目のファン [01] には、隣のソリッドパネルを外して、ファンを追加します。

B - 背面パネル 5 ページを参照

注記 : CFR21XX シリーズのラックを表示

上部の背面に取り付けられている小さいアクセスパネルの場所に、ファン [01] を取り付けます。アクセスパネルのネジを使って、ファンを取り付けます。

C - 正面 6 ページを参照

注記 : CFR21XX シリーズのラックを表示

10-32 x ¾ in. ネジを 4 本 (別売) 使って、ラックの正面にあるレールの、上から 3U の位置にファン [01] を取り付けます。通常、CAPT01 SANUS EcoSystem™ マルチボルト電源のすぐ上に取り付けられます。



2 ファンを接続する 6 ページを参照

CAPT01 SANUS EcoSystem™マルチボルト電源 (CAPT01) のメイン電源スイッチがオフになっていることを確認します。電源コード [02] の一方の端をファン [01] のジャックに接続し、もう一方の端を CAPT01 の 12 ボルト電源ジャックの 1 つに接続します。

- ✕ 連続的に作動させるためには、電源コードを CAPT01 の「ALWAYS ON (常にオン)」と示されたジャックに接続します。
- ✕ サーモスタットで制御するには、電源コードを CAPT01 の「THERMOSTAT CONTROLLED (サーモスタット制御)」と示されたジャックに接続します。

ファンの電力供給の詳細については、CAPT01 の説明書を参照してください。



重要安全说明 – 保存这些说明 – 使用之前，请阅读完本说明书

感谢您选择 Sanus Rack Accessory。CAFQ01 和 CAFH01 风扇是为在任何 48.26 cm (19 in.) 机架上使用而设计，它们由 CAPT01 SANUS EcoSystem™ 多伏电源供电。

保修期 参见第 3 页

Sanus CAFQ01 和 CAFH01 享受为期五年的制造缺陷产品保修。如果对 Sanus 产品有任何疑问或遇到任何问题，请联系 Sanus 客户服务部门。

规格 参见第 3 页

总功率：

CAFQ01: 12V === 0.36A

CAFH01: 12V === 0.54A

▲ 注意： 避免潜在人身伤害和财产损毁！

- ✦ **为减少电击危险 - 仅在干燥室内场地使用！**
- ✦ 所有的门和附件都必须接地。
- ✦ 请勿将此产品用于制造商明确指定以外的其他目的。
- ✦ 如您不理解这些说明，或对本产品的安全安装、拆卸或使用存有疑问，请联系客户服务中心，或致电合格的承建商以咨询相关信息。
- ✦ 对因不当安装或不当使用而造成的损失或伤害，制造商不承担任何责任。

安装需要的工具 参见第 4 页

配套零件和配件 参见第 4 页

▲ 警告： 此产品包含若吞咽可能引致窒息危险的小部件。

开始装配以前，先确定所有零件均已提供且完好无损。如果任何零件缺失或受损，请勿将受损零件返还给零售商，请联系客户服务部门。切勿使用受损零件！

1 安装风扇 参见第 5 页

注意： 图示为 CFR21XX 系列机架

A-顶部 参见第 5 页

拆除通风面板。使用预装在顶部的螺丝安装冷却风扇 [01]。对于第二个风扇 [01]，拆卸相邻的实体面板，并添加风扇。

B-后面板 参见第 5 页

注意： 图示为 CFR21XX 系列机架

将小的后面板置于顶部，将风扇 [01] 安装在检修面板处。重用检修面板上的螺丝安装风扇。

C-前部 参见第 6 页

注意： 图示为 CFR21XX 系列机架

使用四个 10-32 x ¾ in. 螺丝（不含）将风扇 [01] 安装到机架前导轨的顶部 3U 位置。它通常直接安装在 CAPT01 SANUS EcoSystem™ 多伏电源之上。



2 插入风扇 参见第 6 页

确保 CAPT01 SANUS EcoSystem™ 多伏电源 (**CAPT01**) 的主电源开关位于关闭位置。将电源线 [02] 的一端插入风扇 [01] 接口，另一端插入 CAPT01 的一个 12V 电源接口：

- ✦ 如果要连续运行，将电源线插入 CAPT01 的一个“始终开启”接口。
- ✦ 如果要根据恒温器进行控制，将电源线插入 CAPT01 的一个“恒温器控制”接口。

有关风扇供电的更多信息，请参阅 CAPT01 使用说明书。

English

Milestone AV Technologies and its affiliated corporations and subsidiaries (collectively, "Milestone"), intend to make this manual accurate and complete. However, Milestone makes no claim that the information contained herein covers all details, conditions, or variations. Nor does it provide for every possible contingency in connection with the installation or use of this product. The information contained in this document is subject to change without notice or obligation of any kind. Milestone makes no representation of warranty, expressed or implied, regarding the information contained herein. Milestone assumes no responsibility for accuracy, completeness or sufficiency of the information contained in this document.

Français

Milestone AV Technologies et ses sociétés affiliées et ses filiales (collectivement dénommées « Milestone »), se sont efforcées de rendre ce manuel précis et complet. Cependant, Milestone ne garantit pas que les informations qu'il contient couvrent tous les détails et toutes les conditions ou variations. Il ne pare pas non plus à toute éventualité relative à l'installation ou à l'utilisation de ce produit. Les informations contenues dans ce document peuvent faire l'objet de modifications sans avertissement ou obligation préalable quelconque. Milestone ne donne aucune garantie explicite ou implicite quant aux informations contenues dans le manuel. Milestone n'assume aucune responsabilité quant à l'exactitude, l'exhaustivité ou la suffisance des informations contenues dans ce document.

Deutsch

Die Milestone AV Technologies und ihre angegliederten Unternehmen und Tochtergesellschaften (Sammelbegriff: "Milestone") sind um genaue und vollständige Abfassung dieser Anleitung bemüht. Milestone beansprucht jedoch nicht, dass die hierin enthaltenen Informationen alle Details, Bedingungen oder Varianten umfassen. Auch sind darin nicht alle Eventualitäten in Verbindung mit Montage oder Gebrauch dieses Produkts abgedeckt. Die in diesem Dokument enthaltenen Informationen können ohne Ankündigung oder Verpflichtung jeder Art geändert werden. Milestone haftet weder ausdrücklich noch stillschweigend für die in diesem Dokument enthaltenen Informationen. Milestone übernimmt keine Haftung für Genauigkeit, Vollständigkeit oder Hinlänglichkeit der in diesem Dokument enthaltenen Informationen.

Español

Milestone AV Technologies y sus empresas asociadas y filiales (colectivamente "Milestone") tienen la intención de que este manual sea preciso y completo. Sin embargo, Milestone no garantiza que la información que contiene incluya todos los detalles condiciones y variaciones, ni que contemple toda posible contingencia en conexión con la instalación y uso de este producto. La información contenida en este documento es susceptible de ser modificada sin aviso ni obligación de ningún tipo. Milestone no hace ninguna manifestación de garantía, explícita o implícita, respecto a la información contenida en este documento. Milestone no asume ninguna responsabilidad por la exactitud, integridad o suficiencia de la información contenida en este documento.

Português

A Milestone AV Technologies e as suas companhias aliadas e subsidiárias (colectivamente: "a Milestone"), tencionam elaborar um manual exacto e completo. No entanto a Milestone não alega que a informação no presente manual cubra todos os detalhes, condições ou alternativas. Nem alega que o manual descreva todas as possíveis situações de contingência em relação à instalação ou utilização deste produto. A informação contida neste documento está sujeita a alterações sem aviso prévio ou obrigação qualquer. A Milestone não oferece garantias de natureza alguma, expressa ou implícita, em relação à informação contida no presente documento. A Milestone não assume responsabilidade pela precisão, integridade ou suficiência da informação contida neste documento.

Nederlands

Milestone AV Technologies en haar aangesloten bedrijven en dochterondernemingen (verder samen te noemen: "Milestone") hebben de intentie deze montagehandleiding zo accuraat en volledig mogelijk te maken. Echter, Milestone claimt niet dat de informatie in deze montagehandleiding een weergave vormt van alle denkbare details, voorwaarden en variaties. Milestone claimt ook niet dat het rekening heeft gehouden met iedere mogelijke eventualiteit in verband met de installatie of het gebruik van dit product. De informatie in deze montagehandleiding is onderhevig aan verandering zonder dat Milestone verplicht is zulks te berichten, en zonder dat Milestone dienaangaande enigerlei andere verplichtingen heeft. Milestone doet geen enkele uitspraak van waarborg, expliciet noch impliciet, met betrekking tot de informatie die in deze montagehandleiding is opgenomen. Milestone aanvaardt geen enkele verantwoordelijkheid voor de accuraatheid, volledigheid of geschiktheid van de informatie die in dit document is opgenomen.

Italiano

Milestone AV Technologies e le sue società affiliate e controllate (congiuntamente denominate "Milestone") si propongono di redigere il presente manuale in modo preciso e completo. Milestone, tuttavia, non rilascia alcuna garanzia che le informazioni ivi contenute coprano tutti i dettagli, le condizioni o le modifiche, né che lo stesso preveda tutti i possibili imprevisti connessi all'installazione o all'uso del presente prodotto. Le informazioni contenute nel presente documento sono soggette a modifica senza preavviso od obbligo di alcun genere. Milestone non rilascia alcuna garanzia, espressa o implicita, circa le informazioni ivi contenute. Milestone declina ogni responsabilità in merito all'accuratezza, completezza o sufficienza delle informazioni contenute nel presente documento.

Suomi

Milestone AV Technologies sisar- ja tytäryhtiöineen (yhdessä Milestone) on pyrkinyt tekemään tästä oppaasta mahdollisimman kattavan ja tarkan. Milestone ei kuitenkaan takaa, että oppaan tiedot kattavat kaikki yksityiskohdat, käyttöolosuhteet tai vaihtelut. Opas ei myöskään kata kaikkia laitteiden asennukseen ja käyttöön liittyviä mahdollisuuksia. Tämän asiakirjan tietoja voidaan muuttaa sitoumuksetta ja ilman erillistä ilmoitusta. Milestone ei anna suoria tai epäsuoria takuita, jotka koskevat tämän oppaan tietoja. Milestone ei ota vastuuta tämän asiakirjan tietojen tarkkuudesta, täydellisyydestä tai riittävydestä.

Svenska

Milestone AV Technologies och dess dotterbolag och (tillsammans under namnet "Milestone"), strävar efter att göra denna bruksanvisning noggrann och komplett. Milestone kan dock inte garantera att den information som ges här är fullständig och att den täcker alla detaljer, tillstånd eller variationer. Den täcker inte heller alla tänkbara möjligheter vad det gäller monteringen av produkten. Informationen som ingår i detta dokument kan ändras utan föregående varsel och utan förpliktelser av något slag. Milestone gör inga föreställningar om garanti, uttryckt eller underförstådd, angående informationen som ingår här. Milestone tar inte på sig något ansvar för hur noggrann, fullständig eller tillräcklig information som ingår i dokumentet är.

Русский

Milestone AV Technologies и связанные с ней корпорации и дочерние предприятия (упоминаемые здесь под общим названием "Milestone") стремятся сделать это руководство точным и полным. Однако Milestone не гарантирует, что содержащаяся в нем информация охватывает все детали, условия и модификации. Кроме того, в нем рассматриваются не все возможные нештатные ситуации, касающиеся установки и использования данного изделия. Информация, содержащаяся в данном документе, может быть изменена без предварительного уведомления и каких-либо обязательств. Milestone не дает гарантии, как прямой, так и косвенной, относительно содержащейся в нем информации. Milestone не несет ответственности за точность, полноту и достаточность информации, содержащейся в данном документе.

Polski

Zamiarem firmy Milestone AV Technologies oraz związanych z nią korporacji i filii (nazwa zbiorowa "Milestone") było stworzenie dokładnej i kompletnej instrukcji. Jednakże firma Milestone zastrzega, że informacje tu zawarte nie obejmują wszystkich szczegółów, warunków lub wersji. Ani też wszelkich innych możliwych okoliczności związanych z instalacją i użytkowaniem produktu. Informacje zawarte w tym dokumencie podlegają zmianie bez uprzedzenia i bez żadnych zobowiązań. Firma Milestone nie składa żadnych zapewnień gwarancyjnych, wyrażonych wprost lub dorozumianych, odnośnie informacji tu zawartych. Firma Milestone nie bierze na siebie odpowiedzialności za dokładność, kompletność oraz wystarczającą ilość informacji zawartych w tym dokumencie.

Česky

Společnost Milestone AV Technologies a její sesterské a dceřiné společnosti (společně nazývané „Milestone“) si přejí, aby byla tato příručka přesná a úplná. Společnost Milestone nijak netvrdí, že informace, které jsou zde obsaženy, zahrnují všechny podrobnosti, podmínky nebo varianty. Ani nezajišťuje veškeré možné eventuality, které mohou nastat ve spojení s instalací nebo používáním tohoto výrobku. Informace obsažené v tomto dokumentu se mohou měnit bez upozornění nebo jakýchkoli povinností. Společnost Milestone nedává žádné záruky, ať výslovně či implicitně, ve spojení se zde obsaženými informacemi. Společnost Milestone nepřebírá žádnou odpovědnost za přesnost, úplnost nebo dostatečnost informací, které jsou v tomto dokumentu obsaženy.

日本語

Milestone AV Technologies およびその関連会社と支店（総称して Milestone）は、本説明書の内容が正確であり漏れがないよう万全を期しておりますが、あらゆる詳細、状態、バリエーションが本書に記載されているわけではありません。また、本製品の取り付けもしくは使用に関し、起こり得るあらゆる不測の事態を説明しているわけでもありません。本書に記載された情報は、予告またはその義務なしに変更されることがあります。Milestone は本書の内容に関して、明示または黙示に関わりなく、一切の保証をいたしません。また、本書の情報の正確さ、完全性、または十分性に関しても、一切の責任を負いかねます。

中文

Milestone AV Technologies 及其联营公司和子公司（通称为 "Milestone"）旨在使本手册准确而完整。然而，Milestone 无法断言此处所含信息包括所有详情、条件或变更。Milestone 也无法保证安装或使用本产品不会出现任何可能的意外。本手册所含信息如有变更，恕不另行通知或承担任何义务。在此处所含信息内，无论明示或隐含，Milestone 未做出任何保修陈述。对于本手册所含信息的准确性、完整性或充分性，Milestone 概不负责。