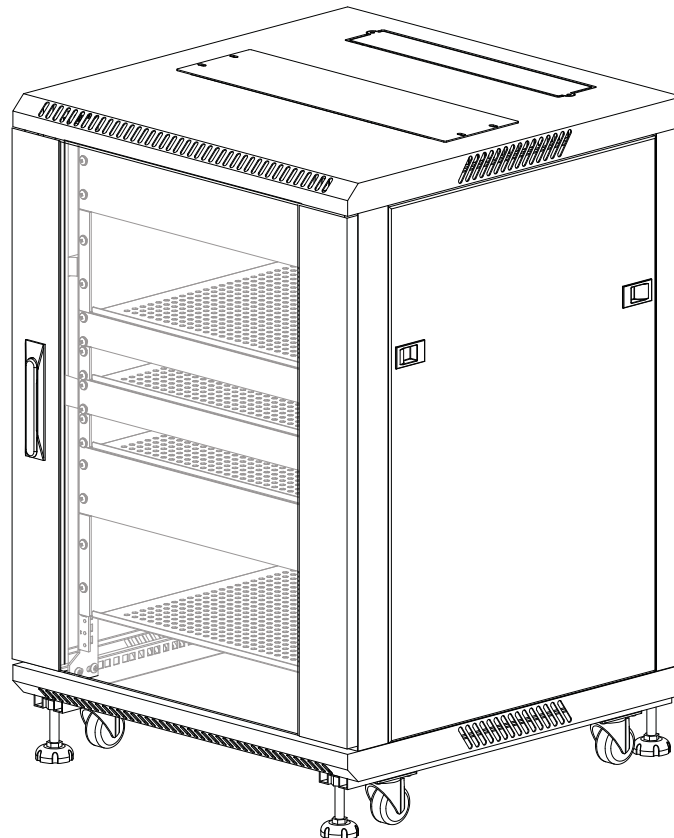




CFR115 & CFR127



Sanus Systems

2221 Hwy 36 West
Saint Paul, MN 55113 USA

Customer Service

Americas: 800-359-5520 • 651-484-7988 • info@sanus.com
Europe, Middle East, and Africa: + 31 40 2324700 • europe.sanus@milestone.com
Asia Pacific: 86 755 8996 9226 • sanus.ap@milestone.com

sanus.com

©2010 Milestone AV Technologies, a Duchossois Group Company.
All rights reserved. Sanus is a division of Milestone.
All other brand names or marks are used for identification purposes and are trademarks of their respective owners.

IMPORTANT SAFETY INSTRUCTIONS – SAVE THESE INSTRUCTIONS – PLEASE READ ENTIRE MANUAL BEFORE USING THIS PRODUCT

Thank you for choosing a Sanus Foundations Component Series Rack. The CFR115 and CFR127 are designed to support audio/video equipment.

The total weight capacity for the CFR127 is 340 kg (750 lbs), each 3U shelf supports up to 36.3 kg (80 lbs) and each 1U shelf supports up to 13.6 kg (30 lbs).

The total weight capacity for the CFR115 is 226.8 kg (500 lbs), each 3U shelf supports up to 36.3 kg (80 lbs) and each 1U shelf supports up to 13.6 kg (30 lbs).

⚠ WARNING!

- ✘ Do not exceed the stated weight capacities.
- ✘ Do not shake, tilt, rock, sit, stand, or climb on your Component Series Rack. Tipping may cause injury or death.
- ✘ Do not move large racks by yourself; due to weight and height, assistance is required.



⚠ CAUTION: Do not use this product for any purpose not explicitly specified by Sanus Systems. Improper assembly may cause property damage or personal injury. If you do not understand these directions, or have doubts about the safety of the assembly, contact Sanus Systems Customer Service or call a qualified contractor. Sanus Systems is not responsible for damage or injury caused by incorrect assembly, or use.

INFORMATIONS IMPORTANTES CONCERNANT LA SÉCURITÉ – CONSERVEZ CES INSTRUCTIONS – VEUILLEZ LIRE ATTENTIVEMENT LE MANUEL AVANT D'UTILISER CE PRODUIT

Merci d'avoir choisi l'étagère de la série Component de Sanus Foundations. Les modèles CFR115 et CFR127 sont conçus pour loger le matériel audio et vidéo.

La limite totale de poids du modèle CFR127 est de 340 kg (750 lb), chaque tablette 3U peut supporter jusqu'à 36,3 kg (80 lb) et chaque tablette 1U jusqu'à 13,6 kg (30 lb).

La limite totale de poids du modèle CFR115 est de 226,8 kg (500 lb), chaque tablette 3U peut supporter jusqu'à 36,3 kg (80 lb) et chaque tablette 1U jusqu'à 13,6 kg (30 lb).

⚠ AVERTISSEMENT!

- ✘ Ne pas dépasser la limite de poids mentionnée.
- ✘ Ne pas secouer, incliner ou balancer l'étagère de la série Component, ni vous asseoir ou grimper dessus. Un basculement peut causer des blessures ou la mort.
- ✘ Ne déplacez pas les grandes étagères seul, demandez l'aide d'une autre personne en raison du poids et de la hauteur.



⚠ ATTENTION: Ne pas utiliser ce produit à d'autres fins que celles spécifiées par Sanus Systems. Un assemblage incorrect peut entraîner des blessures ou endommager le matériel. Si vous ne comprenez pas toutes ces instructions ou si vous avez des doutes sur la sécurité de l'installation, veuillez contacter un installateur qualifié ou le service à la clientèle de Sanus Systems. Sanus Systems n'est pas responsable des blessures ou des dommages causés par une mauvaise utilisation ou un montage incorrect.

WICHTIGE SICHERHEITSHINWEISE – BEWAHREN SIE DIESE HINWEISE SORGFÄLTIG AUF – LESEN SIE VOR DEM GEBRAUCH DES PRODUKTS DAS GESAMTE HANDBUCH

Vielen Dank, dass Sie sich für ein Komponentenserie-Rack von Sanus Foundations entschieden haben. Das CFR115 und CFR127 wurden dafür entwickelt, um Audio-/Videogeräte zu tragen.

Die Gesamtbelastbarkeit für das CFR127 beträgt 340 kg. Jedes 3-HE-Gehäusefach kann bis zu 36,3 kg tragen und jedes 1-HE-Gehäusefach kann bis zu 13,6 kg tragen.

Die Gesamtbelastbarkeit für das CFR115 beträgt 226,8 kg. Jedes 3-HE-Gehäusefach kann bis zu 36,3 kg tragen und jedes 1-HE-Gehäusefach kann bis zu 13,6 kg tragen.

⚠ WARNUNG!

- ✘ Stellen Sie sicher, dass das angegebene Gesamtgewicht nicht überschritten wird.
- ✘ Schütteln, kippen und erschüttern Sie das Komponentenserie-Rack nicht. Setzen oder stellen Sie sich nicht auf das Komponentenserie-Rack und klettern Sie nicht auf dieses. Das Umkippen kann zu Verletzungen und zum Tod führen.
- ✘ Stellen Sie große Racks nicht alleine um. Aufgrund des Gewichts und der Höhe wird hierzu Hilfe benötigt.



⚠ VORSICHT: Verwenden Sie dieses Produkt nur für den von Sanus Systems ausdrücklich angegebenen Zweck.

Ein unsachgemäßer Zusammenbau kann zu Sachschäden oder Körperverletzungen führen. Falls Sie diese Anleitung nicht verstehen sollten oder Zweifel bezüglich der Sicherheit des Zusammenbaus haben, kontaktieren Sie den Sanus Systems-Kundendienst oder einen qualifizierten Vertragshändler. Sanus Systems haftet nicht für Schäden oder Verletzungen, die durch falsche Montage oder Verwendung verursacht werden.

INSTRUCCIONES IMPORTANTES DE SEGURIDAD – CONSERVE ESTAS INSTRUCCIONES – LEA TODO EL MANUAL ANTES DE UTILIZAR ESTE PRODUCTO

Gracias por elegir un bastidor de la serie Component de Sanus Foundations. El CFR115 y el CFR127 fueron diseñados para equipos de audio y video.

El CFR127 tiene una capacidad total de 340 kg (750 libras), cada estante 3U soporta hasta 36,3 kg (80 libras) y cada estante 1U, hasta 13,6 kg (30 libras).

El CFR115 tiene una capacidad total de 226,8 kg (500 libras), cada estante 3U soporta hasta 36,3 kg (80 libras) y cada estante 1U, hasta 13,6 kg (30 libras).

⚠ ¡ATENCIÓN!

- ✘ No exceda la capacidad de peso establecida.
- ✘ No sacuda, incline ni balancee el bastidor de la serie Component. No se trepe a él y tampoco se siente o se pare sobre el producto. Si se cayera, podría causar lesiones e, incluso, la muerte.
- ✘ No mueva los bastidores grandes usted solo. Por su peso y su altura, se requiere ayuda.



⚠ PRECAUCIÓN: No utilice este producto para ningún otro propósito que no sea el explícitamente especificado por Sanus Systems. El montaje incorrecto puede causar daños materiales o lesiones físicas. Si no entiende las instrucciones o si tiene dudas acerca de la seguridad del producto ensamblado, contáctese con el Servicio de Atención a Clientes de Sanus Systems o llame a un técnico calificado. Sanus Systems no se responsabiliza por ningún daño o lesión resultante del montaje incorrecto o el uso indebido.

INSTRUÇÕES DE SEGURANÇA IMPORTANTES – GUARDE ESTAS INSTRUÇÕES – LEIA O MANUAL INTEIRO ANTES DE USAR ESTE PRODUTO

Obrigado por escolher um Sanus Foundations Component Series Rack. O CFR115 e o CFR127 foram projetados para dar suporte a equipamento de áudio e vídeo.

A capacidade de peso total do CFR127 é de 340 kg. Cada prateleira 3U suporta até 36,3 kg e cada prateleira 1U suporta até 13,6 kg.

A capacidade de peso total do CFR115 é de 226,8 kg. Cada prateleira 3U suporta até 36,3 kg e cada prateleira 1U suporta até 13,6 kg.

⚠️ ATENÇÃO!

- ✖ Não exceda a capacidade de peso determinado.
- ✖ Não sacuda, incline, balance, sente, fique em pé ou suba no Component Series Rack. Uma queda pode provocar ferimentos ou morte.
- ✖ Não mova racks grandes sozinho. Devido ao peso e à altura, é necessário pedir ajuda.



⚠️ ATENÇÃO: Não use este produto para uma finalidade diferente daquela explicitamente especificada pela Sanus Systems. Uma montagem incorreta pode causar danos à propriedade ou ferimentos pessoais. Se houver dúvida sobre essas instruções ou sobre a segurança da montagem, entre em contato com o Atendimento ao Cliente da Sanus Systems ou ligue para um prestador de serviços qualificado. A Sanus Systems não se responsabiliza por danos ou ferimentos causados por montagem ou uso incorretos.

BELANGRIJKE VEILIGHEIDSLINSTRUCTIES – BEWAAR DEZE GOED – LEES DE GEHELE HANDLEIDING AANDACHTIG DOOR VOORDAT U DIT PRODUCT GAAT GEBRUIKEN

Hartelijk dank voor uw aankoop van een rek uit de Sanus Foundations componentenreeks. De CFR115 en CFR127 zijn ontworpen voor gebruik met audio-/videoapparatuur.

Het totale draagvermogen van de CFR127 is 340 kg; elke 3U plank kan maximaal 36,3 kg dragen en elke 1U plank maximaal 13,6 kg.

Het totale draagvermogen van de CFR115 is 226,8 kg; elke 3U plank kan maximaal 36,3 kg dragen en elke 1U plank maximaal 13,6 kg.

⚠️ WAARSCHUWING!

- ✖ Overschrijd dit draagvermogen niet.
- ✖ U dient uw rek uit de Componentenreeks niet heen en weer te schudden, deze te kantelen, ermee te wiebelen of erop te gaan zitten, staan of klimmen. Als het rek kantelt kan dit letsel of de dood tot gevolg hebben.
- ✖ Verplaats grote rekken niet alleen; het gewicht en de hoogte maken het onmogelijk om de rekken zonder hulp te verplaatsen.



⚠️ LET OP: Gebruik dit product niet voor een ander dan expliciet door Sanus Systems gespecificeerd doel. Onjuiste montage kan materiële schade of persoonlijk letsel veroorzaken. Als u deze aanwijzingen niet begrijpt, of niet zeker bent van de montageveiligheid, neem dan contact op met Sanus Systems Klantenservice, of bel een gekwalificeerde installateur. Sanus Systems is niet verantwoordelijk voor schade of letsel veroorzaakt door incorrecte montage of incorrect gebruik.

ISTRUZIONI DI SICUREZZA IMPORTANTI – CONSERVARE CON CURA QUESTE ISTRUZIONI – LEGGERE TUTTE LE ISTRUZIONI PRIMA DI USARE QUESTO PRODOTTO

Grazie di aver scelto un armadio rack della Sanus Foundations Component Series. Il CFR115 e il CFR127 sono progettati per sostenere apparecchiature audio e video.

La portata massima del CFR127 è di 340 kg (750 libbre), ogni mensola 3U può sostenere fino a 36,3 kg (80 libbre) e ogni mensola 1U fino a 13,6 kg (30 libbre).

La portata massima del CFR115 è di 226,8 kg (500 libbre), ogni mensola 3U può sostenere fino a 36,3 kg (80 libbre) e ogni mensola 1U fino a 13,6 kg (30 libbre).

⚠️ AVVERTENZA!

- ✖ Non eccedere la portata specificata.
- ✖ Non scuotere, inclinare, far oscillare, appoggiarsi o salire su un armadio rack Component Series. Il rovesciamento può causare lesioni personali o morte.
- ✖ Non spostare armadi rack di grandi dimensioni da soli, si consiglia di chiedere aiuto a causa di peso e altezza.



⚠️ PRECAUZIONE: Non utilizzare il prodotto per qualsiasi scopo non esplicitamente specificato da Sanus Systems. Un assemblaggio improprio potrebbe causare danni a cose e gravi lesioni personali. Se le istruzioni risultassero poco chiare o in casi dubbi riguardo la sicurezza dell'assemblaggio, contattare l'Assistenza clienti Sanus System, oppure rivolgersi ad un tecnico qualificato. Sanus Systems non è responsabile per danni o lesioni personali derivanti dall'assemblaggio o dall'uso non corretti.

ΣΗΜΑΝΤΙΚΕΣ ΟΔΗΓΙΕΣ ΑΣΦΑΛΕΙΑΣ – ΦΥΛΑΞΤΕ ΑΥΤΕΣ ΤΙΣ ΟΔΗΓΙΕΣ – ΔΙΑΒΑΣΤΕ ΟΛΟΚΛΗΡΟ ΤΟ ΕΓΧΕΙΡΙΔΙΟ ΠΡΙΝ ΧΡΗΣΙΜΟΠΟΙΗΣΕΤΕ ΑΥΤΟ ΤΟ ΠΡΟΪΟΝ

Ευχαριστούμε που επιλέξατε ένα rack της Σειράς Foundations Component της Sanus. Τα μοντέλα CFR115 και CFR127 έχουν σχεδιαστεί για τη στήριξη εξοπλισμού ήχου/εικόνας.

Η συνολική ικανότητα βάρους για το CFR127 είναι 340 kg (750 lbs), κάθε ράφι 3U στηρίζει έως και 36,3 kg (80 lbs) και κάθε ράφι 1U στηρίζει έως και 13,6 kg (30 lbs).

Η συνολική ικανότητα βάρους για το CFR115 είναι 226,8 kg (500 lbs), κάθε ράφι 3U στηρίζει έως και 36,3 kg (80 lbs) και κάθε ράφι 1U στηρίζει έως και 13,6 kg (30 lbs).

⚠️ ΠΡΟΕΙΔΟΠΟΙΗΣΗ!

- ✖ Μην υπερβαίνετε τις αναφερόμενες ικανότητες βάρους.
- ✖ Μη δονείτε, ανατρέπετε, κάθεστε, στέκεστε ή ανεβαίνετε πάνω στο rack της Σειράς Component. Αν πέσει μπορεί να προκληθεί τραυματισμός ή θάνατος.
- ✖ Μην μετακινείτε μεγάλα rack μόνοι σας. Λόγω του βάρους και του ύψους, απαιτείται να έχετε βοήθεια.



⚠️ ΠΡΟΣΟΧΗ: Μη χρησιμοποιείτε αυτό το προϊόν για οποιονδήποτε σκοπό που δεν ορίζεται ρητά από τη Sanus Systems. Η ασφαλή συναρμολόγηση μπορεί να προκαλέσει υλική βλάβη ή τραυματισμό. Αν δεν κατανοείτε αυτές τις οδηγίες, ή έχετε αμφιβολίες για την ασφάλεια της συναρμολόγησης, επικοινωνήστε με την Εξυπηρέτηση πελατών της Sanus Systems ή καλέστε έναν αδειούχο τεχνικό. Η Sanus Systems δεν είναι υπεύθυνη για τυχόν βλάβη ή τραυματισμό που προκαλείται από ασφαλή συναρμολόγηση ή χρήση.

VIKTIGE SIKKERHETSINSTRUKSJONER – TA VARE PÅ DISSE INSTRUKSJONENE – LES HELE HÅNDBOKEN FØR DU BRUKER DETTE PRODUKTET

Takk for at du valgte en Component Series-rack fra Sanus Foundations. CFR115 og CFR127 er utformet for å brukes med lyd-/videoutstyr.

Den samlede vektkapasiteten for CFR127 er 340 kg (750 lbs). Hver 3U-hylle kan bære opptil 36,3 kg (80 lbs) og hver enkelt 1U-hylle kan bære opptil 13,6 kg (30 lbs).

Den samlede vektkapasiteten for CFR115 er 226,8 kg (500 lbs). Hver 3U-hylle kan bære opptil 36,3 kg (80 lbs) og hver enkelt 1U-hylle kan bære opptil 13,6 kg (30 lbs).

⚠ ADVARSEL!

- ✘ Overskrid ikke den angitte vektkapasiteten.
- ✘ Rist, vipp, rugg, sitt, stå eller klyv ikke på Component Series-racken. Hvis den velter, kan den forårsake personskade eller dødsfall.
- ✘ Flytt ikke en stor rack alene. Det kreves hjelp til dette, på grunn av vekten og høyden.



⚠ FORSIKTIG: Bruk ikke dette produktet til noe annet formål enn det som Sanus Systems uttrykkelig har angitt. Uriktig montering kan medføre materiell skade eller personskade. Hvis du ikke forstår denne veiledningen, eller er i tvil om sikkerheten ved monteringen, tar du kontakt med kundeservice hos Sanus Systems eller en kvalifisert montør. Sanus Systems er ikke ansvarlig for materiell skade eller personskade som skyldes uriktig montering eller bruk.

DA

VIGTIGE SIKKERHEDSOPLYSNINGER – GEM DISSE OPLYSNINGER – LÆS HELE DENNE VEJLEDNING IGENNEM FØR BRUG

Tak fordi du købte et multimediemøbel fra Sanus Foundation. CFR115 og CFR127 er designet til at holde audio/video-udstyr.

Den samlede vægtkapacitet for the CFR127 er 340 kg, hvor hver 3U-hylde kan bære op til 36,3 kg og hver 1U hylde kan bære op til 13,6 kg.

Den samlede vægtkapacitet for the CFR115 er 226,8 kg, hvor hver 3U-hylde kan bære op til 36,3 kg og hver 1U hylde kan bære op til 13,6 kg.

⚠ ADVARSEL!

- ✘ Overskrid ikke de angivne vægtkapaciteter.
- ✘ Multimediemøblet må ikke rystes eller tiltes, og man må ikke vippe, sidde, stå eller kravle på det. Hvis det vælter, kan det medføre personskader eller dødsfald.
- ✘ Prøv ikke at flytte store møbler selv. Pga. møblets vægt og højde skal du bruge hjælp.



⚠ FORSIGTIGHED Brug ikke dette produkt til andre formål end udtrykkeligt angivet af Sanus Systems. Forkert samling kan medføre ejendomsskade eller personskade. Hvis du ikke forstår disse instruktioner, eller er i tvivl om sikkerheden i forbindelse med samling, skal du kontakte Sanus Systems' kundeservice eller en kvalificeret underleverandør. Sanus Systems er ikke ansvarlig for ejendoms- eller personskader, der er forårsaget af forkert samling eller brug.

SV

VIKTIGA SÄKERHETSANVISNINGAR – SPARA DESSA ANVISNINGAR – LÄS HELA HANDBOKEN INNAN DU ANVÄNDER DENNA PRODUKT

Tack för att du har valt ett skåp i Sanus Foundations Component-serien. CFR115 och CFR127 är avsedda för audio-/videoutrustning.

Den totala vikten som CFR127 klarar är 340 kg, varje3U-hylla klarar upp till 36,3 kg och varje 1U-hylla upp till 13,6 kg.

Den totala vikten som CFR115 klarar är 226,8 kg, varje3U-hylla klarar upp till 36,3 kg och varje 1U-hylla upp till 13,6 kg.

⚠ VARNING!

- ✘ Överskrid inte de angivna viktgränserna.
- ✘ Skåpet får inte skakas, lutas eller gungas. Du får inte heller sitta, stå eller klättra på det. Om skåpet välter kan det orsaka skada eller dödsfall.
- ✘ Flytta inte stora skåp på egen hand. På grund av deras vikt och höjd krävs assistans.



⚠ OBSERVERA: Använd inte denna produkt för andra ändamål än dem som uttrykkligen omnämns av Sanus Systems. Felaktig montering kan orsaka person- eller egendomsskada. Om du inte förstår dessa anvisningar eller är tveksam om monteringen är säker, kontakta Sanus Systems' kundtjänst eller en kvalificerad tekniker. Sanus Systems kan inte hållas ansvarig för skador eller olycksfall som förorsakats av felaktig montering eller användning.

RU

ВАЖНЫЕ ИНСТРУКЦИИ ПО ТЕХНИКЕ БЕЗОПАСНОСТИ – СОХРАНИТЕ ЭТИ ИНСТРУКЦИИ – ПЕРЕД ЭКСПЛУАТАЦИЕЙ ИЗДЕЛИЯ ПОЛНОСТЬЮ ПРОЧИТИТЕ ДАННОЕ РУКОВОДСТВО

Благодарим вас за выбор стойки Sanus для установки серийного оборудования. Модели CFR115 и CFR127 предназначены для установки аудио/видео оборудования.

Общая нагрузка для модели CFR127 составляет 340 кг (750 фунтов), каждая полка 3U выдерживает нагрузку до 36,3 кг (80 фунтов), а каждая полка 1U выдерживает нагрузку до 13,6 кг (30 фунтов).

Общая нагрузка для модели CFR115 составляет 226,8 кг (500 фунтов), каждая полка 3U выдерживает нагрузку до 36,3 кг (80 фунтов), а каждая полка 1U выдерживает нагрузку до 13,6 кг (30 фунтов).

⚠ ПРЕДУПРЕЖДЕНИЕ!

- ✘ Не превышайте указанную нагрузку.
- ✘ Не трясите, не наклоняйте стойку для серийного оборудования, не опирайтесь, не садитесь, не становитесь и не взбирайтесь на нее. Опрокидывание может привести к серьезным травмам или смерти.
- ✘ Не перемещайте большие стойки самостоятельно; в связи с их большим весом и высотой вам потребуется помощь.



⚠ ОСТОРОЖНО! Не используйте изделие для какой-либо цели, явно не оговоренной компанией Sanus Systems. Неправильная сборка может привести к повреждению имущества или получению травмы. Если вы не понимаете приведенные инструкции или не уверены в безопасности сборки, обратитесь в центр послепродажного обслуживания компании Sanus Systems или позвоните квалифицированному подрядчику. Компания Sanus Systems не несет ответственности за повреждение оборудования или получение травмы по причине неправильной сборки или эксплуатации изделия.

PL

WAŻNE INSTRUKCJE DOTYCZĄCE BEZPIECZEŃSTWA – NIE WYRZUCAĆ – PRZED UŻYTKIEM NALEŻY ZAPOZNAĆ SIĘ Z TREŚCIĄ CAŁEJ INSTRUKCJI

Dziękujemy za wybór szafki Component Series Rack firmy Sanus Foundations. Produkty CFR115 i CFR127 przeznaczone są do sprzętu audio i wideo.

Dopuszczalne obciążenie w przypadku produktu CFR127 wynosi 340 kg (750 funtów), obciążenie półek 3U wynosi 36,3 kg (80 funtów) a półek 1U 13,6 kg (30 funtów).

Dopuszczalne obciążenie w przypadku produktu CFR115 wynosi 226,8 kg (500 funtów), obciążenie półek 3U wynosi 36,3 kg (80 funtów) a półek 1U 13,6 kg (30 funtów).

⚠️ OSTRZEŻENIE!

- ✖ Nie należy przekraczać wartości dopuszczalnego obciążenia.
- ✖ Szafkę Component Series Rack nie należy potrząsać, przechylać jej ani nią kołysać, siadać lub stawać na niej, ani też na nią się wspinać. Przechylenie szafki może spowodować uszkodzenia ciała albo śmierć.
- ✖ Dużych szafek nie należy przenosić samemu, ze względu na ich wagę i wysokość konieczna jest pomoc drugiej osoby.



⚠️ UWAGA:

Produkt nie powinien być wykorzystywany do celów innych, niż określonych przez firmę Sanus Systems. Niewłaściwy montaż może spowodować uszkodzenie mienia lub obrażenia ciała. W razie niejasności instrukcji lub wątpliwości co do bezpieczeństwa montażu, prosimy o kontakt z Obsługą klienta firmy Sanus Systems lub z odpowiednią firmą usługową. Firma Sanus Systems nie odpowiada za uszkodzenia i obrażenia spowodowane nieprawidłowym montażem albo użytkowaniem.

CS

DŮLEŽITÉ BEZPEČNOSTNÍ POKYNY – BEZPEČNĚ JE ULOŽTE – PŘED POUŽITÍM TOHOTO VÝROBKU SI PROSÍM PŘEČTĚTE CELOU PŘÍRUČKU

Děkujeme, že jste si vybrali skříně série Sanus Foundations Component. Skříně CFR115 a CFR127 podporují audio/video zařízení.

Celková kapacita CFR127 je 340 kg, každá police 3U unese až 36,3 kg a každá police 1U unese až 13,6 kg.

Celková kapacita CFR115 je 226,8 kg, každá police 3U unese až 36,3 kg a každá police 1U unese až 13,6 kg.

⚠️ VAROVÁNÍ!

- ✖ Nepřekračujte uvedené váhové kapacity.
- ✖ Netřeste skříně série Component, nenaklánějte ji, nesedte na ní ani na ní nelezte. Převrácení může způsobit zranění nebo smrt.
- ✖ Nepohybujte velkými skříněmi sami; kvůli váze a výšce skříně budete potřebovat pomoc.



⚠️ POZOR:

Nepoužívejte tento výrobek pro žádný účel, který nebyl výslovně specifikován společností Sanus Systems. Nevhodná montáž může způsobit poškození majetku nebo zranění osob. Pokud nerozumíte těmto pokynům, nebo pochybujete o bezpečnosti sestavy, kontaktujte zákaznický servis společnosti Sanus Systems nebo zavolejte kvalifikovanému smluvnímu partnerovi. Společnost Sanus Systems neodpovídá za poškození ani poranění, způsobená nesprávným sestavením nebo používáním.

TR

ÖNEMLİ GÜVENLİK TALİMATLARI – BU TALİMATLARI SAKLAYIN – LÜTFEN BU ÜRÜNÜ KULLANMADAN ÖNCE KILAVUZUN TAMAMINI OKUYUN

Sanus Foundations Component Series Rack'i seçtiğiniz için teşekkür ederiz. CFR115 ve CFR127, ses/video ekipmanlarını taşımak üzere tasarlanmıştır.

CFR127'nin toplam yük kapasitesi, 340 kg (750 lbs) olup, her 3U raf katı 36,3 kg (80 lbs)'ye kadar ağırlığı ve her 1U raf katı, 13,6 kg (30 lbs)'ye kadar ağırlığı taşıyabilir.

CFR115'nin toplam yük kapasitesi, 226,8 kg (500 lbs) olup, her 3U raf katı 36,3 kg (80 lbs)'ye kadar ağırlığı ve her 1U raf katı, 13,6 kg (30 lbs)'ye kadar ağırlığı taşıyabilir.

⚠️ UYARI!

- ✖ Belirtilen yük kapasitelerini aşmayın.
- ✖ Component Series Rack'inizi yan yatırmayın, sallamayın, üzerine oturmayın, üzerinde ayakta durmayın veya üstüne çıkmayın. Devrildiği takdirde yaralanma veya ölüme sebebiyet verebilir.
- ✖ Büyük rafları tek başınıza taşımayın; ağırlığı ve yüksekliği nedeniyle yardım almanız gerekir.



⚠️ DİKKAT:

Bu ürünü, Sanus Systems tarafından açıkça belirtilmemiş bir amaçla kullanmayın. Yanlış montaj, mal hasarı veya kişisel yaralanmaya neden olabilir. Bu talimatları anlamıyorsanız veya montajın güvenliği konusunda endişeleriniz varsa Sanus Systems Müşteri Servisi ile temasa geçin veya yetkili müteahhidi arayın. Sanus Systems, hatalı montaj ya da kullanımdan kaynaklanan hasar veya yaralanmalardan sorumlu değildir.

JP

重要— 上記の安全指示書を保管しておいてください – 本製品を使用する前に、説明書の内容をよくお読みください。

Sanus Foundationsのコンポーネントシリーズラックをご購入いただき、ありがとうございます。CFR115およびCFR127は、オーディオ/ビデオ機器の収納を目的として設計されています。

CFR127の総耐荷重は340 kgで、3U棚は1つにつき36.3 kgまで、1U棚は1つにつき13.6 kgまで支えることができます。

CFR115の総耐荷重は226.8 kgで、3U棚は1つにつき36.3 kgまで、1U棚は1つにつき13.6 kgまで支えることができます。

⚠️ 警告:

- ✖ 記載された耐荷重を超えないようにしてください。
- ✖ コンポーネントシリーズラックを揺する、傾ける、その上に座る、立つ、または上ることはしないでください。本製品を傾けると、死亡やケガを起こす恐れがあります。
- ✖ 一人で大型ラックを移動させないでください。重量と高さがあるため、手助けが必要です。



⚠️ 注:

Sanus Systemsが明確に指定している以外の目的で本製品を使用しないでください。本製品を正しく組み立てないと、物品を破損したり、ケガを起こす恐れがあります。ここに記載される説明を理解できない場合、または製品の安全性に疑問がある場合、Sanus Systemsカスタマーサービスまたは認定業者にお問い合わせください。Sanus Systemsは、不適切な組み立てや使用によって起きた破損またはケガに対して責任を負いません。

MD

重要安全说明 – 保存这些说明 – 使用此产品之前，请先完整阅读手册

感谢您选择 Sanus Foundations 部件系列机架。CFR115 和 CFR127 是为支持放置音频/视频设备而设计的。

CFR127 的总承重为 340 kg (750 lbs)，每个 3U 架子最多可承重 36.3 kg (80 lbs)，每个 1U 架子最多可承重 13.6 kg (30 lbs)。

CFR115 的总承重为 226.8 kg (500 lbs)，每个 3U 架子最多可承重 36.3 kg (80 lbs)，每个 1U 架子最多可承重 13.6 kg (30 lbs)。

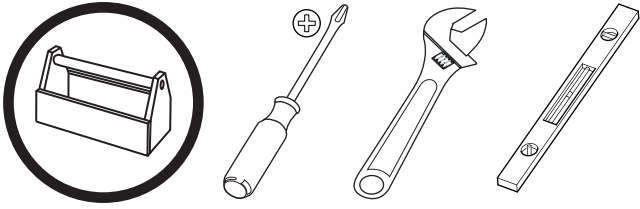
⚠️ 警告

- ✖ 请勿超过规定的承重量。
- ✖ 请勿摇动、倾斜、震动、坐在、站在或爬上您的部件系列机架。机架倾翻可能造成人身伤害或死亡事故。
- ✖ 请勿自行移动大机架；因为机架的重量和高度，移动时需他人协助。



⚠️ 注意

请勿将此产品用于 Sanus Systems 明确指定以外的其他目的。装配不当可能造成财产损失或人身伤害。如您不理解这些指示，或对安全安装存有疑问，请联系 Sanus Systems 客户服务中心，或致电合格的承建商以咨询相关信息。对因不当安装或不当使用而造成的损失或伤害，Sanus Systems 不承担任何责任。



EN

Supplied Parts and Hardware

Before starting assembly, verify all parts are included and undamaged. If any parts are missing or damaged, do not return the damaged item to your dealer; contact Sanus Systems Customer Service. Never use damaged parts!

Supplied parts are located inside of the rack. To access the parts:

1. Remove side panel to access keys.
2. Insert key into door lock and turn clockwise; pull door handle out and turn counter clockwise.
3. Open door and remove supplied parts.

⚠ WARNING! This product contains small items that could be a choking hazard if swallowed. Keep these items away from young children!

Hardware and procedures for multiple mounting configurations are included. When you see this symbol, choose the correct configuration to suit your needs. Not all hardware included will be used.

FR

Pièces et matériel fournis

Avant de commencer l'assemblage, assurez-vous que toutes les pièces sont présentes et qu'elles ne sont pas endommagées. Si une pièce est manquante ou endommagée, contactez le service Clientèle de Sanus Systems. Ne retournez pas les pièces endommagées à votre revendeur. N'utilisez jamais de pièces endommagées !

Les pièces sont situées à l'intérieur de l'étagère. Pour accéder aux pièces:

1. Retirez le panneau latéral pour obtenir les clés.
2. Insérez la clé dans le verrou de la porte et tournez dans le sens horaire, tirez sur la poignée de la porte et tournez dans le sens antihoraire.
3. Ouvrez la porte et sortez les pièces.

⚠ AVERTISSEMENT! Ce produit contient des composants de petite taille susceptibles de provoquer un étouffement en cas d'ingestion. Éloignez ces composants d'enfants en bas âge!

Ferramentas e procedimentos para várias configuração de montagem incluídos. Quando ver este símbolo, escolha a configuração correcta que corresponda com as suas necessidades. Nem todas as ferramentas serão usadas.

DE

Gelieferte Teile und Beschläge

Überprüfen Sie, bevor Sie mit dem Zusammenbau beginnen, ob alle Teile vorhanden und unbeschädigt sind. Falls Teile fehlen oder beschädigt sind, geben Sie den Artikel nicht an Ihren Händler zurück; setzen Sie sich vielmehr mit dem Sanus Systems-Kundendienst in Verbindung. Niemals beschädigte Teile verwenden!

Mitgelieferte Teile befinden sich im Inneren des Racks. So erhalten Sie Zugriff auf die Teile:

1. Entfernen Sie die Seitenwand, um auf den Schlüssel zugreifen zu können.
2. Stecken Sie den Schlüssel in das Türschloss und drehen Sie ihn im Uhrzeigersinn. Ziehen Sie den Türgriff nach außen und drehen Sie ihn gegen den Uhrzeigersinn.
3. Öffnen Sie die Tür und entnehmen Sie die mitgelieferten Teile.

⚠ WARNUNG! Dieses Produkt enthält kleine Teile, die, wenn sie heruntergeschluckt würden, zum Erstickten führen könnten. Diese Teile daher von kleinen Kindern fernhalten!

Beschläge und Anweisungen für Mehrfach- Montagekonfigurationen sind beigelegt. Wenn Sie dieses Symbol sehen, wählen Sie die richtige Konfiguration für Ihren Bedarf. Es werden nicht alle Beschläge verwendet.

ES

Piezas y Materiales Suministrados

Antes de iniciar el ensamblaje, comprobar que se encuentran incluidas y en buenas condiciones todas las piezas. Si falta o está deteriorada alguna pieza, no devuelva el artículo a su concesionario; póngase en contacto con el servicio de atención al cliente de Sanus Systems. ¡No utilice nunca piezas deterioradas!

Las piezas provistas con el bastidor se encuentran en su interior. Para acceder a las piezas:

1. Quite el panel lateral y tome las llaves.
2. Coloque la llave en la cerradura y gírela en el sentido de las agujas del reloj; jale la manija hacia afuera y gire en el sentido contrario al de las agujas del reloj.
3. Abra la puerta y tome las piezas.

⚠ ¡ATENCIÓN! Este producto contiene piezas de pequeño tamaño que podrían significar un peligro al ser ingeridas. Mantener fuera del alcance de los niños pequeños.

Se incluye el material y las instrucciones para el montaje múltiple. Cuando vea este símbolo, elija la configuración adecuada a sus necesidades. No habrá que utilizar todo el material.

Partes e Ferramentas Fornecidas

Antes de iniciar a montagem, verifique se todas as partes foram incluídas e se não são defeituosas. Caso faltarem peças ou haja peças defeituosas não devolva a peça ao seu ponto de venda; contacte o Serviço de Apoio ao Cliente da Sanus Systems. Nunca use peças defeituosas!

As peças fornecidas encontram-se dentro do rack. Para acessar as peças:

1. Remova o painel lateral para acessar as chaves.
2. Insira a chave na tranca da porta e gire no sentido horário. Retire a maçaneta e gire no sentido anti-horário.
3. Abra a porta e remova as peças fornecidas.

⚠ ATENÇÃO! Este produto contém peças pequenas que podem provocar asfixia no caso de ingestão. Mantenha estas peças fora do alcance de crianças pequenas!

ⓘ Ferramentas e procedimentos para várias configuração de montagem incluídos. Quando ver este símbolo, escolha a configuração correcta que corresponda com as suas necessidades. Nem todas as ferramentas serão usadas.

Bijgeleverde onderdelen en materialen

Voordat u begint met de montage dient u eerst te controleren of alle onderdelen onbeschadigd zijn bijgeleverd. Wanneer er onderdelen ontbreken of beschadigd zijn, stuur het artikel dan niet terug naar uw dealer; neem contact op met de afdeling Customer service van Sanus Systems. Gebruik nooit beschadigde onderdelen!

De bijgeleverde onderdelen vindt u binnenin het rek. Om toegang te krijgen tot de onderdelen dient u:

1. Het zijpaneel te verwijderen zodat u toegang heeft tot de sleutels.
2. De sleutel in het deurslot te plaatsen en met de klok mee te draaien, de deurehendel uit te trekken en tegen de klok in te draaien.
3. De deur te openen en de onderdelen eruit te halen.

⚠ WAARSCHUWING! Dit product bevat kleine onderdelen die verstikkingsgevaar kunnen opleveren wanneer ze worden ingeslikt. Houd ze daarom uit de buurt van kleine kinderen!

ⓘ Materialen en aanwijzingen voor verschillende montagemogelijkheden worden bijgeleverd. Wanneer u dit symbool ziet, kies dan de configuratie die het meest geschikt is voor uw wensen. Niet alle materialen worden gebruikt.

Parti ed elementi di montaggio in dotazione

Prima di procedere al montaggio verificare che siano presenti tutti i componenti e che gli stessi non siano danneggiati. Qualora qualche pezzo risultasse mancante o danneggiato, si invita l'utente a non restituire l'unità al rivenditore ma a contattare il Servizio Clienti di Sanus Systems. Non usare mai componenti danneggiati!

I componenti forniti sono collocati all'interno dell'armadio rack. Per accedere ai componenti:

1. Rimuovere il pannello laterale per accedere alle chiavi.
2. Inserire una chiave nella serratura e girare in senso orario; estrarre la maniglia e girare in senso antiorario.
3. Aprire lo sportello e rimuovere i componenti forniti.

⚠ AVVERTENZA! Questo prodotto contiene piccoli elementi che, se ingeriti, potrebbero provocare soffocamento. Tenere questi piccoli elementi fuori dalla portata dei bambini!

ⓘ Gli elementi di montaggio, completi delle relative procedure per le diverse configurazioni di montaggio, sono compresi. In presenza di questo simbolo scegliere la corretta configurazione a seconda delle proprie esigenze. Alcuni degli elementi di montaggio forniti non saranno utilizzati.

Παρεχόμενα κομμάτια και υλικά

Πριν να ξεκινήσετε τη συναρμολόγηση, επιβεβαιώστε πως περιλαμβάνονται όλα τα κομμάτια στη συσκευασία και πως δεν έχουν υποστεί ζημιά. Αν κάποια κομμάτια λείπουν ή έχουν υποστεί ζημιά, μην επιστρέψετε τη μονάδα στο κατάστημα αγοράς, αλλά επικοινωνήστε με την Εξυπηρέτηση πελατών της Sanus Systems. Μη χρησιμοποιείτε ποτέ κομμάτια που έχουν υποστεί ζημιά!

Τα παρεχόμενα μέρη βρίσκονται μέσα στο rack. Για να αποκτήσετε πρόσβαση στα μέρη:

1. Αφαιρέστε το πλαϊνό πλαίσιο για να αποκτήσετε πρόσβαση στα κλειδιά.
2. Τοποθετήστε το κλειδί στην κλειδαριά της πόρτας και περιστρέψτε το προς τα δεξιά. Τραβήξτε τη λαβή της πόρτας προς τα έξω και περιστρέψτε την προς τα αριστερά.
3. Ανοίξτε την πόρτα και αφαιρέστε τα παρεχόμενα μέρη.

⚠ ΠΡΟΕΙΔΟΠΟΙΗΣΗ! Αυτό το προϊόν περιέχει μικρά αντικείμενα που μπορούν να προκαλέσουν πνιγμό από πιθανή κατάποση. Κρατήστε αυτά τα αντικείμενα μακριά από μικρά παιδιά!

ⓘ Περιλαμβάνονται υλικά και οδηγίες για πολλές διαμορφώσεις τοποθέτησης. Όταν δείτε αυτό το σύμβολο, επιλέξτε τη σωστή διαμόρφωση που ανταποκρίνεται στις ανάγκες σας. Δε θα χρησιμοποιηθούν όλα τα υλικά.

Medfølgende deler og utstyr

Se til at alle deler følger med og er uskaddet før du begynner med monteringen. Hvis noen deler mangler eller er defekte, skal du ikke returnere dem til forhandleren. Kontakt Sanus Systems kundeservice. Bruk aldri defekte deler!

Medfølgende deler er plassert på innsiden av racken. Slik får du tilgang til delene:

1. Ta av sidepanelet for å få tilgang til nøkler.
2. Sett nøkkelen i dørlåsen og vri med klokken. Trekk dørhåndtaket ut og vri mot klokken.
3. Åpne døren og ta ut vedlagte deler.

⚠ ADVARSEL! Dette produktet inneholder smådeler som kan utgjøre en kvelningsrisiko hvis de svelges. Hold disse delene utilgjengelige for småbarn!

ⓘ Utstyr og framgangsmåter ved mangfoldige konfigurasjoner følger med. Når du ser dette symbolet, må du velge korrekt konfigurasjon for dine behov. Ikke alt utstyret vil bli brukt.

Medleverede dele og armatur

Før samling, kontroller at alle dele er inkluderet og ubeskadiget. Hvis der mangler dele eller dele er beskadiget, returner ikke enheden til din forhandler; kontakt Sanus Systems kundeservice. Brug aldrig dele, som er beskadiget!

Medfølgende dele er anbragt inde i møblet. Sådan får du fat i delene:

1. Fjern sidepanelet for at få adgang til nøglerne.
2. Før nøglen ind i dørlåsen og drej den i urets retning. Træk dørhåndtaget ud og drej det mod urets retning.
3. Åbn døren og tag de medfølgende dele ud.

⚠ ADVARSEL! Dette produkt indeholder små dele, der kan forårsage kvælningssfare, hvis de sluges. Hold disse dele væk fra børn.

ⓘ Armatur og procedurer for forskellige monteringer er inkluderet. Når du ser dette symbol, vælg den monterings, som passer til dit behov. Ikke alt armatur vil blive brugt.

Bifogade delar och järnvaror

Innan du påbörjar monteringen, kontrollera att alla delar ingår och att de inte är skadade. Om några delar saknas eller är skadade ska du inte lämna tillbaka dem till din återförsäljare. Ta istället kontakt med Sanus Systems Kundtjänst. Använd aldrig skadade delar!

Medföljande delar återfinns inuti skåpet: Så här kommer du åt delarna:

1. Avlägsna sidopanelen för att komma åt nycklarna.
2. Sätt i nyckeln i dörrlåset och vrid medsols. Dra ut dörrhandtaget och vrid motsols.
3. Öppna dörren och avlägsna medföljande delar.

⚠ VARNING! Den här produkten innehåller smådelar som kan förorsaka kvävning om de sväljs ned. Förvara dessa delar utom räckhåll för barn!

☞ Fastsättningsmaterial och bruksanvisning för olika monteringsätt ingår. När du ser den här symbolen väljer du det monteringsätt som passar dina behov. Inte allt fastsättningsmaterial kommer att användas.

Детали и оборудование, входящее в комплект поставки

Перед тем, как приступить к сборке, убедитесь, что весь комплект деталей в наличии и в неповрежденном состоянии. Если какие-либо детали отсутствуют или повреждены, не возвращайте изделие дилеру; обратитесь в центр обслуживания Sanus Systems. Никогда не используйте дефектные детали!

Поставляемые комплектующие находятся внутри стойки. Для доступа к комплектующим:

1. Снимите боковую панель и возьмите ключи.
2. Вставьте ключ в замок двери и поверните по часовой стрелке; потяните ручку двери и проверните ее против часовой стрелки.
3. Откройте дверь и извлеките поставляемые комплектующие.

⚠ ПРЕДУПРЕЖДЕНИЕ! В этом изделии содержатся небольшие предметы, способные представлять опасность для здоровья в случае их проглатывания. Держите эти предметы вдали от маленьких детей!

☞ Прилагаются металлоизделия и описание процедур для нескольких конфигураций монтажа. Увидев этот символ, выберите правильную конфигурацию, отвечающую вашим потребностям. Будут использоваться не все металлоизделия.

Dostarczone części i osprzęt

Przed rozpoczęciem montażu sprawdź kompletność i stan wszystkich części. W razie braków lub uszkodzenia, nie zwracaj towaru do sprzedawcy; skontaktuj się z obsługą klienta firmy Sanus Systems. Nigdy nie używaj uszkodzonych części!

Części znaleźć można wewnątrz szafki. Aby uzyskać dostęp do części, należy:

1. Zdjąć panel boczny, korzystając z kluczy.
2. Włożyć klucz do zamka na drzwiczkach i przekręcić zgodnie z ruchem wskazówek zegara; odciągnąć klamkę drzwi i przekręcić przeciwnie do ruchów wskazówek zegara.
3. Otworzyć drzwiczki i wyciągnąć części.

⚠ OSTRZEŻENIE! Produkt zawiera małe elementy, które grożą zadławieniem w razie połknięcia. Przechowuj je poza zasięgiem małych dzieci!

☞ Zestaw zawiera osprzęt i procedury montażowe dla różnych konfiguracji. Ten symbol nakazuje wybór odpowiedniej konfiguracji. Nie cały osprzęt zostanie wykorzystany.

Dodané součásti a montážní materiál

Před začátkem montáže zkontrolujte, že jsou v balení všechny díly a že nejsou poškozeny. Pokud některé díly chybí nebo jsou poškozeny, nevracejte předmět prodejci, ale spojte se s oddělením služeb zákazníkům společnosti Sanus Systems. Nikdy nepoužívejte poškozené díly.

Dodané součásti se nacházejí uvnitř skříně. Jak se dostat k součástem:

1. Odsunutím bočního panelu získáte přístup ke klíčům.
2. Vložte klíč do zámku dveří a otáčejte s ním doprava; táhněte za kliku dveří směrem ven a otáčejte doleva.
3. Otevřete dveře a vytáhněte dodané součásti.

⚠ VAROVÁNÍ! Tento výrobek obsahuje malé části, které mohou v případě spolknutí představovat riziko zadušení. Tyto části ukládejte mimo dosah malých dětí!

☞ Součástí balení je montážní materiál a návod pro různé varianty upevnění. Když uvidíte tento symbol, vyberte si správnou konfiguraci, která vyhovuje vašim potřebám. Nebude potřeba všechen montážní materiál.

Ürünle Birlikte Verilen Parçalar ve Donanım

Ürünü kurmaya başlamadan önce, bütün parçaların bulunduğunu ve hasar görmediğini kontrol edin. Herhangi bir parça kayıpsa veya hasar görmüşse, malzemeyi bayiinize iade etmeyin; Sanus Sistemleri Müşteri Hizmetleri ile irtibata geçin. Arızalı parçaları kesinlikle kullanmayın!

Temin edilen parçalar, rafın içinde bulunmaktadır. Bu parçalara erişmek için:

1. Anahtarlara erişebilmek için yan paneli çıkarın.
2. Anahtarı kapı kilidine sokup saat yönünde çevirin; kapı kolunu dışa doğru çekip saat yönünün tersine çevirin.
3. Kapıyı açın ve temin edilen parçaları çıkarın.

⚠ UYARI! Bu ürün, yutulduğu takdirde boğulmaya yol açabilecek küçük parçalar içermektedir. Bu parçaları küçük çocuklardan uzak tutun!

☞ Çoklu montaj yapıldırmaları için gerekli donanım ve prosedürler bulunmaktadır. Bu işareti görünce, ihtiyaçlarınızı uygun olan doğru yapıldırmayı seçin. Bütün donanım kullanılmayacaktır.

同梱部品および金具

組み立てを始める前に、部品がすべてそろっており、破損していないことを確認してください。足りない部品または破損している部品がある場合は、販売店に製品を返品されるのではなく、Sanus Systemsカスタマーサービスまでご連絡ください。破損した部品は絶対にご使用にならないでください。

付属品はラック内部にあります。以下の方法で取り出すことができます。

1. サイドパネルを外して、鍵を取り出します。
2. アロックに鍵を差し込み、時計回りの方向に回します。ドアハンドルを引いて、反時計回りに回します。
3. アを開き、付属品を取り出します。

⚠ 警告: 本製品には小さい部品が同梱されており、誤って飲み込むと窒息の危険性があります。子供のそばにこういった部品を置かないようにしてください。

☞ 取り付け方法は複数あり、それぞれに必要な金具と手順が記載されています。この記号が示されている場合、必要な正しい方法を選択してください。記載されたすべての金具を使用するわけではありません。

随带的部件和硬件

开始组装前，请验证所有部件皆包含在内且无受损。 若有任何部件丢失或受损，请勿将该部件返还经销商；请联系 Sanus Systems 客户服务中心。 请勿使用受损部件


配件位于机架内部。要拿到这些配件：

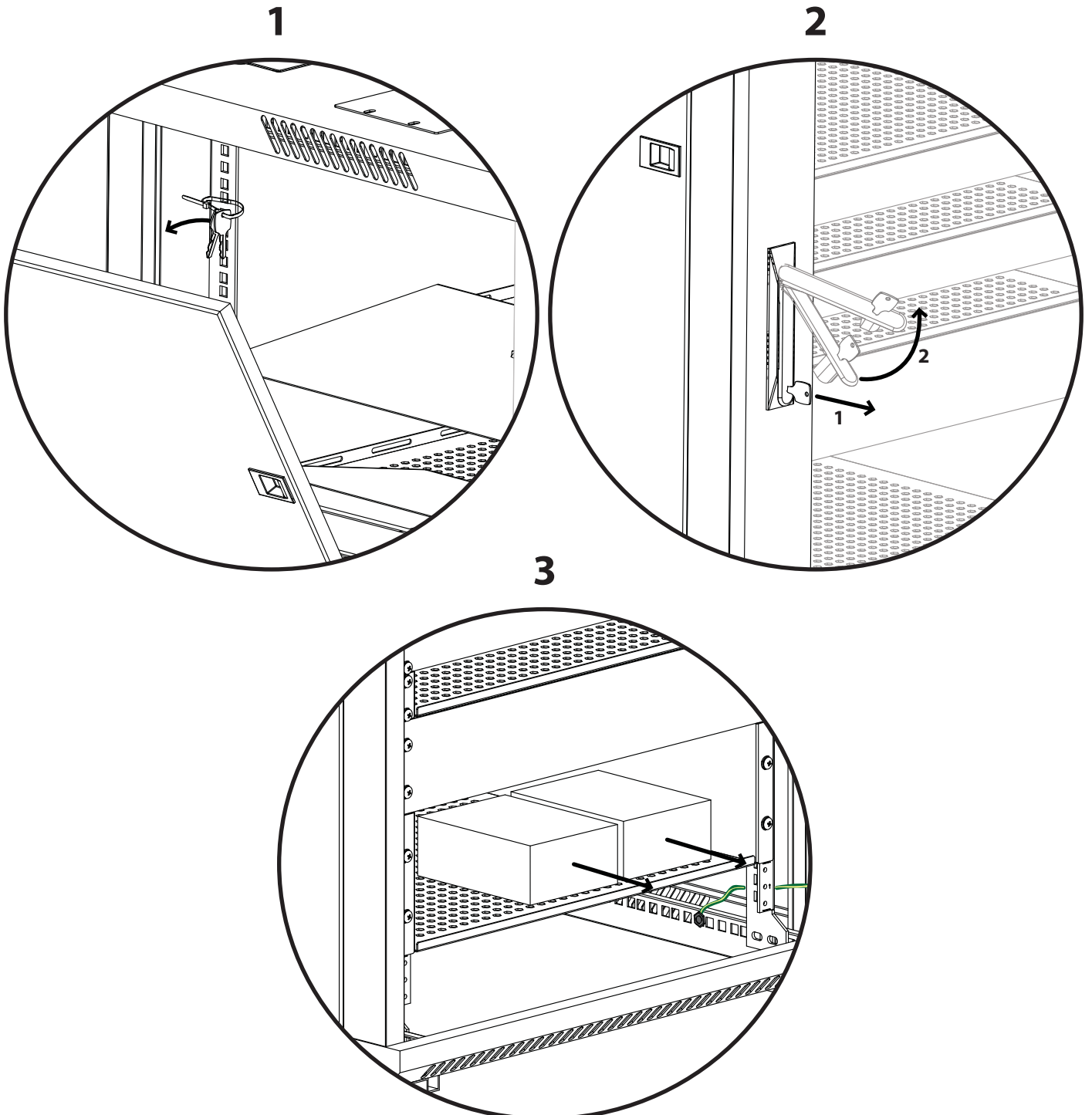
1. 移去侧板拿到钥匙。
2. 将钥匙插入门锁，并顺时针转动；外拉门把，并逆时针转动。
3. 打开门，拆下配件。

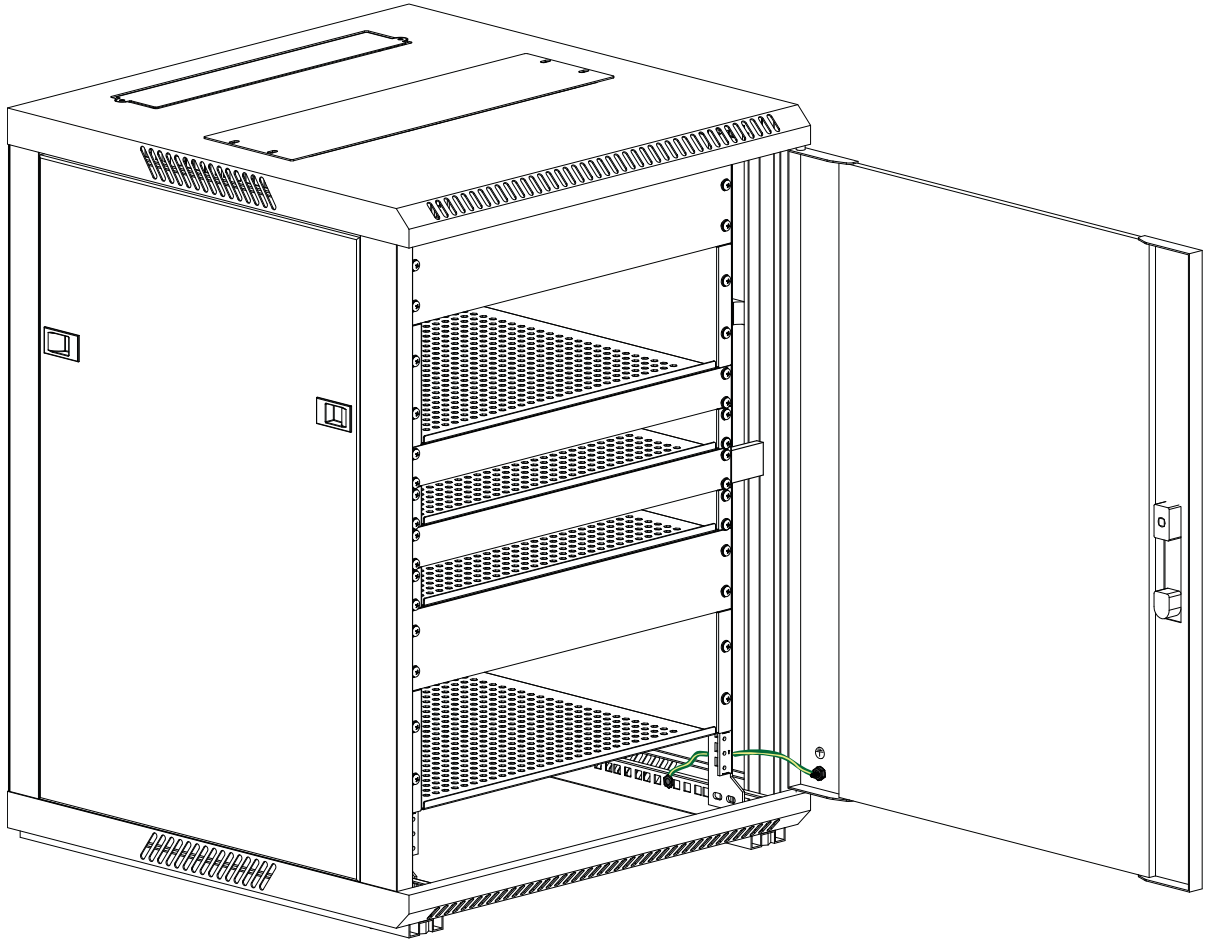


警告

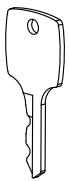
本产品包含小型项目，若不慎吞食，存在窒息危险。 请将此类项目远离儿童放置！

 随带有硬件和多项安装配置步骤。 看到该符号时，请根据需要选择正确的配置。 并非随带的所有硬件都会用到。

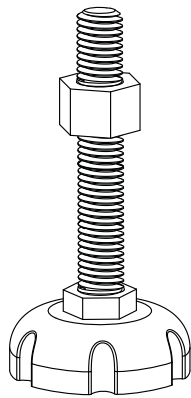




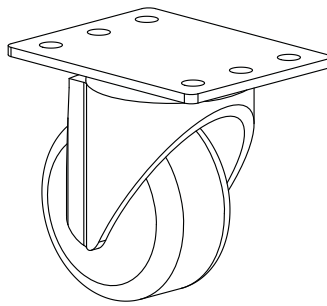
[01] x 1



[02] x 2



[03] x 4



[04] x 4



[05] x 16

EN

This page intentionally left blank.

FR

Page laissée vierge intentionnellement.

DE

Diese Seite wurde absichtlich leer gelassen.

ES

Esta página se dejó en blanco intencionalmente.

PT

Esta página deixada em branco intencionalmente.

NL

Deze pagina werd leeg gehouden.

IT

Pagina lasciata intenzionalmente vuota.

EL

Σκόπιμα κενή σελίδα.

NO

Denne siden skal være blank.

DA

Denne side er bevidst tom.

SV

Denna sida har avsiktligt lämnats tom.

RU

Данная страница намеренно оставлена пустой.

PL

Ta strona została celowo pozostawiona pusta.

CS

Záměrně prázdná stránka.

TR

Bu sayfa özellikle boş bırakılmıştır.

JP

このページは故意に空白にしました。

MD

此页无正文。

**EN**

Install feet **[03]** and castors **[04]** (optional). Adjust the feet **[03]** to level the rack.

! CAUTION: To avoid potential injury or property damage, always ensure that your rack is level.

FR

Installez les pattes **[03]** et les roulettes **[04]** (facultatif). Réglez la hauteur des pattes **[03]** pour mettre l'étagère au niveau.

! ATTENTION: Pour éviter blessures ou dommages matériels assurez-vous que votre étagère est bien au niveau.

DE

Montieren Sie die Füße **[03]** und die Rollen **[04]** (optional). Passen Sie die Füße **[03]** an, um das Rack gerade auszurichten.

! VORSICHT: Um potenzielle Verletzungen oder Sachschäden zu vermeiden, stellen Sie sicher, dass das Rack immer gerade ausgerichtet ist.

ES

Instale las bases **[03]** y las ruedas **[04]** (opcional). Regule las bases **[03]** para nivelar el bastidor.

! PRECAUCIÓN: A fin de evitar lesiones o daños materiales, siempre asegúrese de que el bastidor esté nivelado.

PT

Instale os pés **[03]** e os rodízios **[04]** (opcional). Ajuste os pés **[03]** para nivelar o rack.

! ATENÇÃO: Para evitar possíveis ferimentos ou dano à propriedade, sempre verifique se o rack está nivelado.

NL

Installeer pootjes **[03]** en zwenkwielletjes **[04]** (optioneel). Stel de pootjes **[03]** zo af dat het rek waterpas staat.

! LET OP: Om de kans op letsel of zaakschade te voorkomen, dient u er altijd voor te zorgen dat uw rek waterpas staat.

IT

Installare i piedini **[03]** e le rotelle **[04]** (opzionale). Per mettere a livello l'armadio rack, regolare i piedini **[03]**.

! PRECAUZIONE: Al fine di evitare danni a persone e/o a cose, assicurarsi sempre che l'armadio rack sia a livello.

EL

Τοποθετήστε τα πόδια **[03]** και τους τροχούς **[04]** (προαιρετικοί). Ρυθμίστε τα πόδια **[03]** για να ευθυγραμμίσετε το rack.

! ΠΡΟΣΟΧΗ: Για την αποφυγή πιθανού τραυματισμού ή υλικής βλάβης, να εξασφαλίσετε πάντα ότι το rack είναι ευθυγραμμισμένο.

NO

Monter føtter **[03]** og trinsehjul **[04]** (valgfritt). Juster føttene **[03]**, slik at racken blir vannrett.

1

! FORSIKTIG: Kontroller at racken står vannrett for å unngå mulig personskade eller materiell skade.

DA

Monter fødder **[03]** og møbelhjul **[04]** (valgfrit). Justér fødderne **[03]**, indtil møblet er plant.

! FORSIGTIGHED For at undgå potentiel person- eller ejendomsskade skal du altid sørge for, at møblet er plant.

SV

Montera fötter **[03]** och hjul **[04]** (valfritt). Justera fötterna **[03]** för att jämna ut skåpet.

! OBSERVERA: För att undvika person- eller egendomsskada, se alltid till att skåpet står jämnt.

RU

Установите ножки **[03]** и колесики **[04]** (зависит от комплектации). Выровняйте стойку, регулируя высоту ножек **[03]**.

! ОСТОРОЖНО! Всегда устанавливайте стойку по уровню, чтобы избежать возможной травмы или повреждения оборудования.

PL

Zamontować nóżki **[03]** i kółka **[04]** (opcjonalne). Wyrównać ustawienia szafki, regulując wysokość nóżek **[03]**.

! UWAGA: Aby zapobiec ewentualnym obrażeniom i uszkodzeniom mienia, należy sprawdzić, czy szafka stoi równo.

CS

Nainstalujte nohy **[03]** a kolečka **[04]** (volitelná). Nastavte nohy **[03]**, abyste skříň vyrovnali.

! POZOR: Vždy zajistěte, aby vaše skříň stála rovně, abyste zabránili potenciálnímu zranění nebo poškození majetku.

TR

Ayak **[03]** ve tekerlekleri **[04]** takın (isteğe bağlı). Rafı dengelemek için ayağı **[03]** ayarlayın.

! DİKKAT: Olası yaralanma veya mal hasarını önlemek için rafin dengede olduğundan daima emin olun.

JP

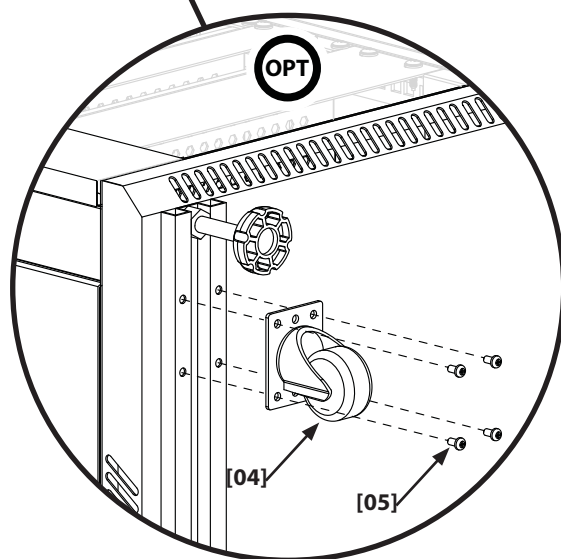
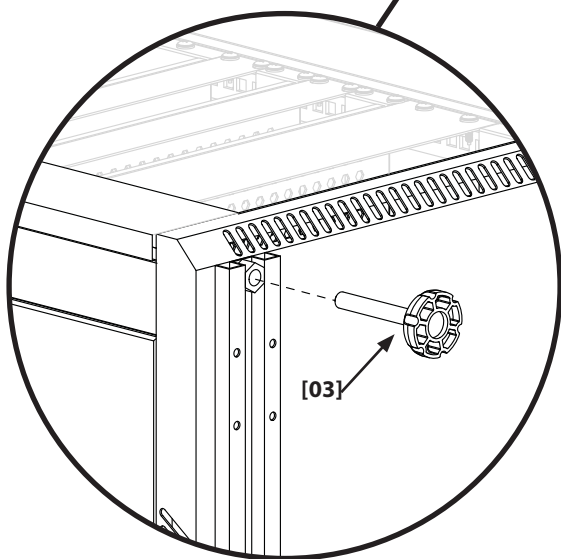
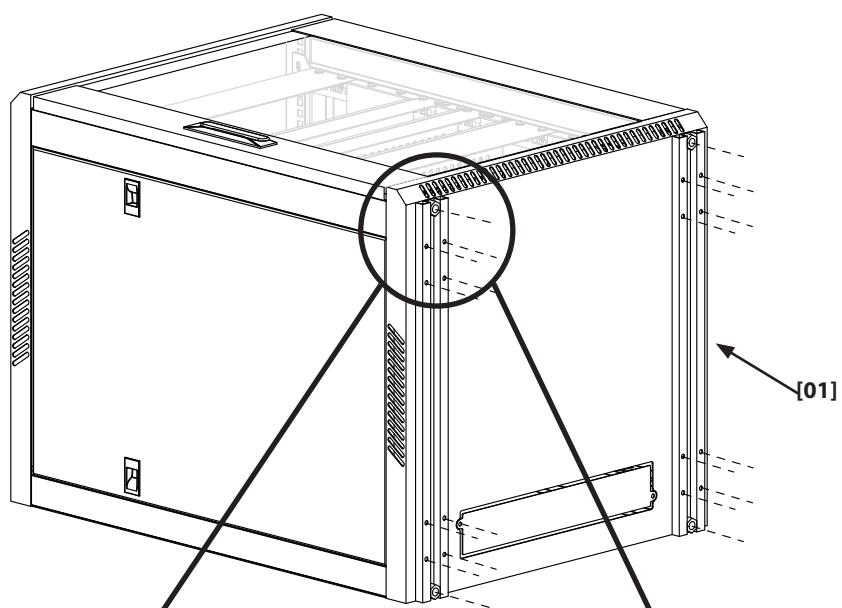
足**[03]**とキャスター**[04]**(オプション)を取り付けます。足**[03]**を調節して、ラックを水平に保ちます。

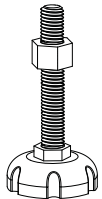
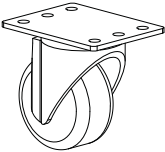

! 注: ケガや物品の破損を避けるため、ラックが水平であることを常に確認します。

MD

安裝支脚 **[03]** 和脚轮 **[04]** (可选)。调节支脚 **[03]** 以放平机架。

! 注意 为了避免潜在的伤害或财产损失，请务必保证您的机架处于水平位置。



		
<p>[03]x4</p>	<p>[04]x4</p>	<p>[05]x16</p>



2



EN

Remove cable access panels for cable management.

FR

Retirez les panneaux de gestion des câbles.

DE

Entfernen Sie die Kabelabdeckung, um auf die Kabel zuzugreifen.

ES

Quite los paneles de acceso a los cables para organizar los cables.

PT

Remova os painéis de acesso aos cabos, para gerenciamento de cabos.

NL

Verwijder de kabelpanelen voor kabelbeheer.

IT

Rimuovere i pannelli di accesso ai cavi per consentirne la gestione.

EL

Αφαιρέστε τα πλαίσια πρόσβασης στα καλώδια για τη διαχείριση των καλωδίων.

NO

Ta av kabeltilgangspanelene for kabelhåndtering.

DA

Fjern kabelpanelerne for kabelstyring.

SV

Avlägsna panelerna för kabeltillgång för kabelhantering.

RU

Для подключения кабельных линий снимите панели подвода кабеля.

PL

Zdjąć pokrywę maskującą otwór na kablu.

CS

Vysuňte panely pro přístup ke kabelům, určené pro organizaci kabelů.

TR

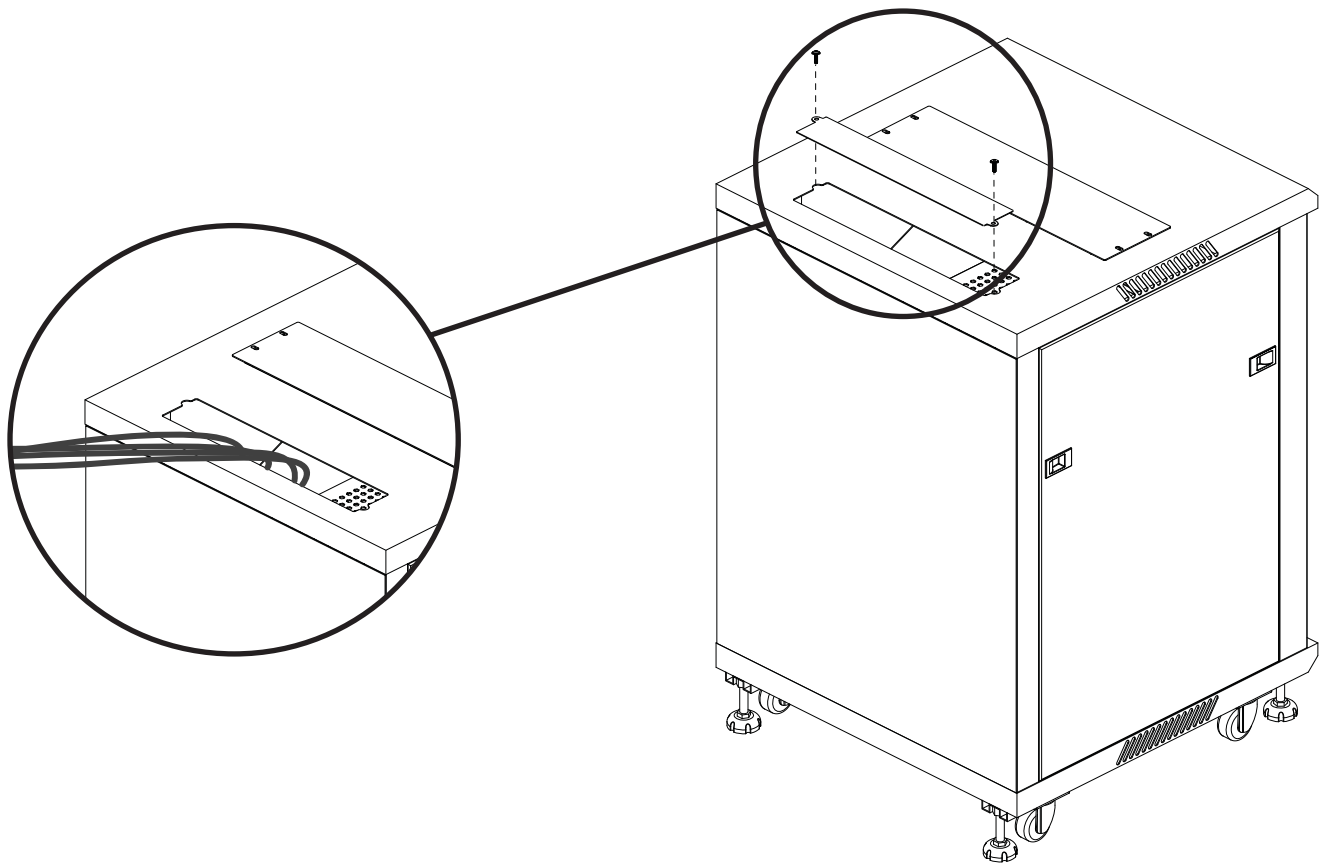
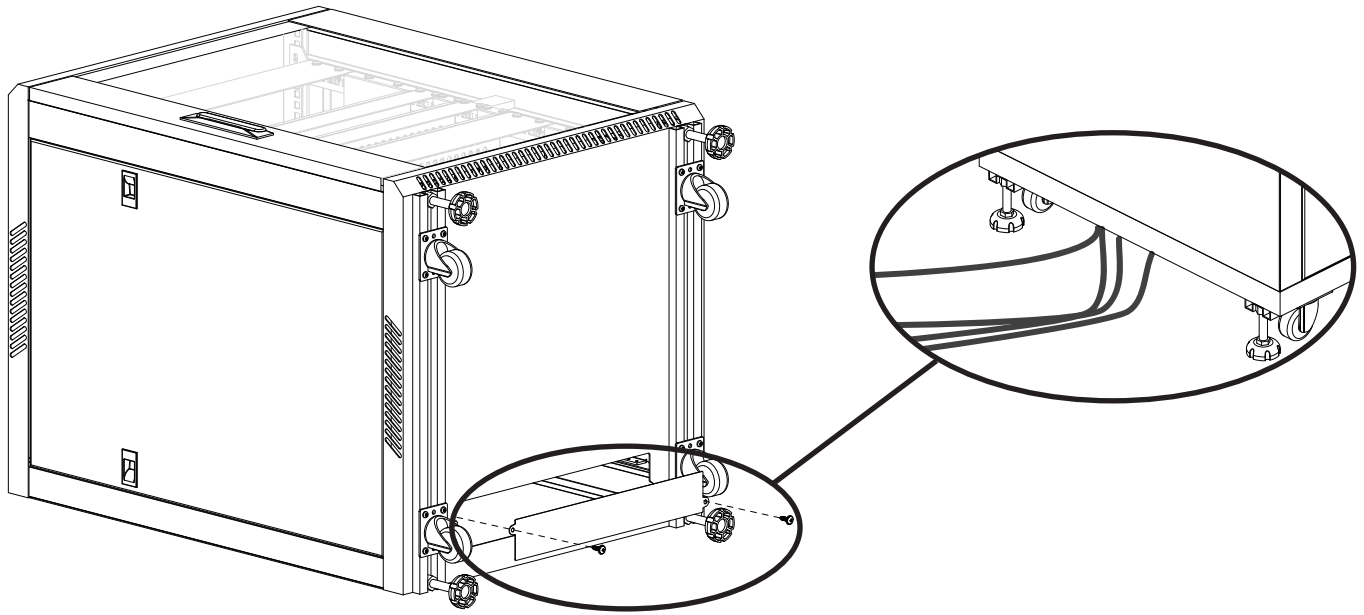
Kablo yönetimi için kablo erişim panellerini çıkarın.

JP

ケーブル管理のためのケーブルアクセスパネルを取り外します。

MD

拆下线缆盖板以管理线缆。





3

EN

Verify that the grounding strap has been installed.

If the grounding strap has not been installed, install the strap now by attaching one end of the ground wire to the door ground stud, and the other end of the ground wire to one of the bolts on the bottom of the rail.

FR

Assurez-vous que la courroie de mise à la terre est installée.

Si la courroie de mise à la terre n'a pas été installée, installez-la en fixant une des extrémités du fil de mise à la terre au goujon de la porte et l'autre extrémité au fil de mise à la terre à l'un des boulons au bas du rail.

DE

Stellen Sie sicher, dass das Erdungskabel montiert ist.

Wenn das Erdungskabel nicht montiert wurde, montieren Sie es jetzt, indem Sie ein Ende des Erdungskabels am Erdungsbolzen der Tür befestigen und das andere Ende an einer der Schrauben am unteren Ende der Schiene.

ES

Verifique que la correa de conexión a tierra esté instalada.

Si la correa de puesta a tierra no está instalada, colóquela ahora conectando un extremo del cable al perno de puesta a tierra de la puerta y el otro extremo a uno de los tornillos ubicados en la parte inferior del riel.

PT

Verifique se a faixa de aterramento foi instalada.

Se não tiver sido instalada, instale a faixa agora prendendo uma extremidade do fio de aterramento ao pino de aterramento da porta, e a outra extremidade do fio de aterramento a um dos parafusos na parte inferior do trilho.

NL

Controleer of de aardingslus is geïnstalleerd.

Als de aardingslus niet is geïnstalleerd, installeer deze dan nu, door het ene eind van de aardingsdraad aan de onderkant van de deur en het andere eind van de aardingsdraad aan een van de bouten aan de onderkant van de rail te bevestigen.

IT

Verificare che la cinghia di messa a terra sia stata installata.

In caso contrario, installare la cinghia fissando un'estremità del cavo di messa a terra al montante a terra dello sportello, e l'altra ad uno dei bulloni sul fondo della guida.

EL

Επαληθεύστε ότι το καλώδιο γείωσης έχει εγκατασταθεί.

Αν το καλώδιο γείωσης δεν έχει εγκατασταθεί, εγκαταστήστε το καλώδιο τώρα συνδέοντας το ένα άκρο του καλωδίου γείωσης στον πείρο γείωσης της πόρτας, και το άλλο άκρο του καλωδίου γείωσης σε ένα μπουλόνι στο κάτω μέρος της ράγας.

NO

Kontroller at jordingsstroppen er monteret.

Hvis jordingsstroppen ikke er monteret, skal denne monteres nå ved å feste den ene enden av jordledningen til dørens jordingsstift, og den andre enden av jordledningen til én av boltene i bunnen av skinnen.

DA

Kontrollér, at jordforbindelsesstroppen er monteret.

Hvis jordforbindelsesstroppen ikke er monteret, skal den monteres nu ved at fastgøre den ene ende af jordkablet til jordknoppen på døren, og den anden ende af jordkablet til en af boltene i bunden af skinnen.

SV

Kontrollera att jordningsarmbandet har monterats.

Om jordningsarmbandet inte har monterats, gör det nu genom att ansluta ena änden av jordledningen till dörrrens jordningsbult och den andra änden till en av bultarna i skenans undersida.

RU

Проверьте установку заземляющей перемычки.

Если заземляющая перемычка не установлена, установите ее, подсоединив один конец заземляющего провода к шпильке заземления двери, а второй конец – к одному из болтов внизу рейки.

PL

Sprawdzić, czy założono pasek uziemienia.

Jeżeli pasek ten nie został założony, należy zrobić to teraz, podłączając jeden koniec przewodu uziemienia ze znajdującą się na drzwiczkach śrubą uziemienia, a drugi koniec z jedną ze śrub na dole ramki.

CS

Zkontrolujte, zda je instalován uzemňovací vodič.

Pokud uzemňovací vodič nebyl instalován, instalujte jej nyní tak, že připojíte jeden konec uzemňovacího vodiče k uzemňovacímu výstupku dveří, a druhý konec uzemňovacího vodiče k jednomu ze šroubů dole na koleji.

TR

Topraklama şeridinin takılmış olduğunu doğrulayın.

Topraklama şeridi takılmamışsa, topraklama telinin bir ucunu kapıdaki toprak somununa, diğer ucunu da rayın altındaki civatalardan birine bağlayarak şeridi şimdi takın.

JP

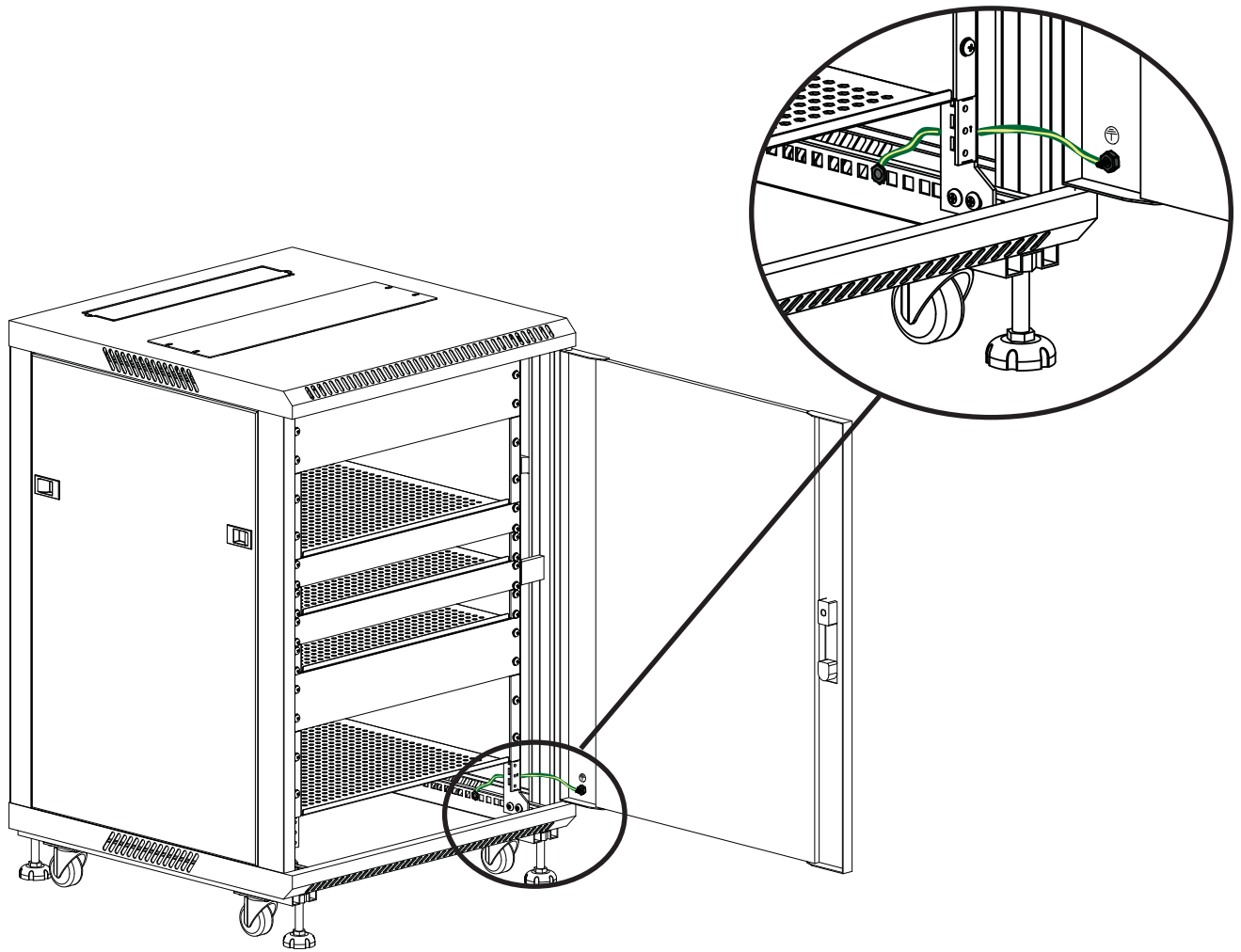
接地ストラップが取り付けられていることを確認します。

接地ストラップが取り付けられていない場合、ここでストラップを取り付けます。まず、接地ストラップの一方の端をドアの接地スタッドに差し込み、次にもう一方の端をレール下部のボルトの1つに差し込みます。

MD

检查接地线已经安装好。

如果接地线还未安装，请现在安装接地线：将接地线的一端接到门上的地线接线柱上，将接地线的另一端接到机架底部的一个架轨上。



**4****EN**

Remove the venting panel for additional ventilation.

! CAUTION: To avoid damage to your components due to overheating, ensure that there is adequate space between each unit for proper airflow. It is important to maintain an operating temperature inside of the rack that does not exceed 104°F (40°C).

FR

Retirez le panneau de ventilation pour obtenir une meilleure aération.

! ATTENTION: Pour éviter qu'un excès de chaleur endommage votre matériel, assurez-vous que l'espace soit suffisant entre chaque appareil afin d'assurer une bonne ventilation. Il est important de maintenir une température de fonctionnement qui ne dépasse pas 40°C (104°F) à l'intérieur de l'étagère.

DE

Entfernen Sie die Belüftungsabdeckung für zusätzliche Ventilation.

! VORSICHT: Um Schäden an Ihren Komponenten aufgrund von Überhitzung zu vermeiden, stellen Sie sicher, dass genügend Platz zwischen den einzelnen Einheiten vorhanden ist, damit ein angemessener Luftstrom erzeugt wird. Achten Sie darauf, dass die Betriebstemperatur im Rack nicht mehr als 40° beträgt.

ES

Quite el panel de ventilación para obtener mayor ventilación.

! PRECAUCIÓN: Para evitar que los equipos se dañen por sobrecalentamiento, asegúrese de que haya espacio suficiente entre cada unidad a fin de que el aire circule bien. Es importante mantener una temperatura de funcionamiento en el interior del bastidor que no exceda los 40°C (104°F).

PT

Remove o painel de passagem de ar para promover mais ventilação.

! ATENÇÃO: Para evitar danos aos componentes devido a superaquecimento, verifique se o espaço entre cada unidade é suficiente para que haja ventilação adequada. É importante manter uma temperatura de operação dentro do rack que não ultrapasse 40°C.

NL

Verwijder het ventilatiepaneel om extra ventilatie te verkrijgen.

! LET OP: Om te voorkomen dat uw onderdelen schade oplopen ten gevolge van oververhitting, dient u ervoor te zorgen dat er voldoende ruimte is tussen de onderdelen zodat er lucht doorheen kan stromen. Het is belangrijk dat de temperatuur in het rek de 40° C niet te boven gaat.

IT

Rimuovere il pannello di ventilazione per aereare maggiormente..

! PRECAUZIONE: Per non danneggiare i componenti a causa del surriscaldamento, assicurarsi di lasciare abbastanza spazio tra le unità per far passare la corretta quantità d'aria. È importante mantenere una temperatura operativa all'interno dell'armadio rack che non superi i 40°C (104°F).

EL

Αφαιρέστε το πλαίσιο εξαερισμού για πρόσθετο εξαερισμό

! ΠΡΟΣΟΧΗ: Για την αποφυγή πρόκλησης βλάβης στις συσκευές σας λόγω υπερθέρμανσης, βεβαιωθείτε ότι υπάρχει επαρκής χώρος μεταξύ κάθε μονάδας για σωστή ροή του αέρα. Είναι σημαντικό να διατηρείται μια θερμοκρασία λειτουργίας εντός του rack που δεν υπερβαίνει τους 40°C (104°F).

NO

Ta av luftepanelet for å oppnå ekstra ventilasjon.

! FORSIKTIG: Unngå skade på komponentene som skyldes overoppheting, ved å påse at det er nok plass mellom hver enhet, slik at det blir tilstrekkelig luftstrøm. Det er viktig å opprettholde en driftstemperatur inni raket som ikke overskrider 40°C (104°F).

DA

Fjern udluftningspanelet for yderligere udluftning.

! FORSIGTIGHED For at undgå at beskadige udstyr pga. overhedning, skal du sørge for, at der er tilstrækkelig afstand mellem hvert udstyr for korrekt luftgennemstrømning. Det er vigtigt, at driftstemperaturen inde i møblet ikke overstiger 40°C.

SV

Avlägsna ventileringspanelen för ytterligare ventilation.

! OBSERVERA: För att undvika att komponenterna skadas på grund av överhettning, se till att det finns tillräckligt utrymme mellan varje enhet så att luft kan strömma igenom. Det är viktigt att drifttemperaturen inuti skåpet inte överstiger 40°C.

RU

Для дополнительной вентиляции снимите вентиляционные панели.

! ОСТОРОЖНО! Чтобы избежать повреждения оборудования по причине перегрева, убедитесь, что между элементами достаточно пространства для обеспечения необходимой циркуляции воздуха. Важно поддерживать рабочую температуру внутри стойки не выше 40°C (104°F).

PL

Dla lepszej wentylacji zdjąć panel wentylacyjny.

! UWAGA: Aby zapobiec uszkodzeniom wskutek przegrzania należy sprawdzić, czy odstęp pomiędzy poszczególnymi szafkami zapewnia odpowiedni przepływ powietrza. Przy eksploatacji należy utrzymywać odpowiedni poziom temperatury, tak aby nie przekroczyła ona 40°C (104°F).

CS

Vytáhněte ventilační panel, potřebujete-li lepší ventilaci.

! POZOR: Aby se vaše přístroje nepoškodily přehřátím, zajištěte, aby byly mezi jednotkami dostatečné mezery a tím zajištěn dostatečný tok vzduchu. Je důležité udržet ve skříní provozní teplotu, která nepřekročí 40°C.

TR

Ek havalandırma için havalandırma panelini sökün.

! DİKKAT: Aşırı ısınma nedeniyle bileşenlerinizin zarar görmesini önlemek için, üniteler arasında düzgün hava akışına izin verecek yeterli boşluğun bulunduğundan emin olun. Rafın içinde 40°C (104°F)'i aşmayan çalışma sıcaklığının korunması önemlidir.

JP

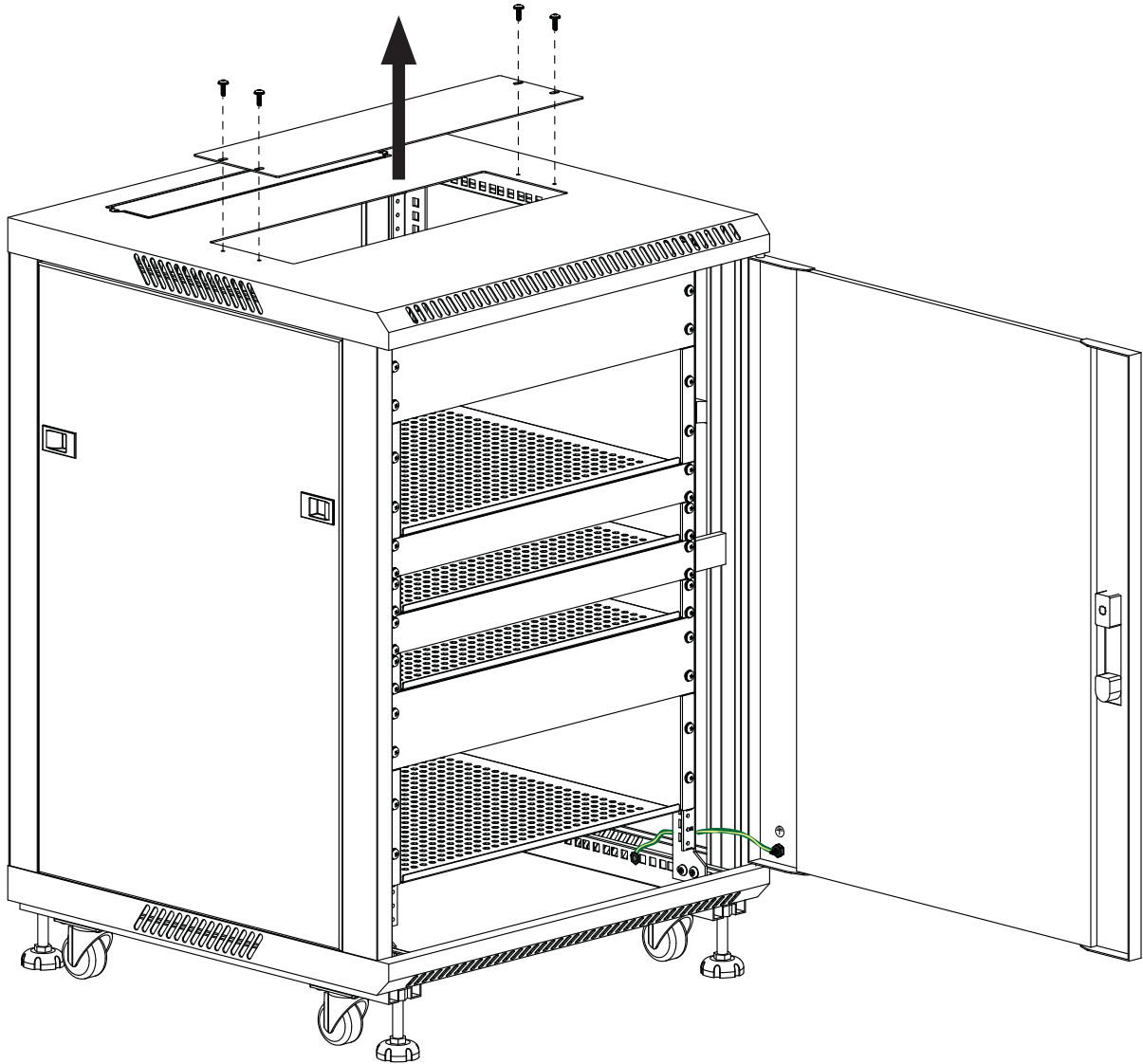
通気用のパネルを取り外します。

! 注: 過熱によるコンポーネントの破損を防ぐには、ユニットの間に十分な空間があり、適切に通気されることを確認します。ラック内の動作温度が40°Cを超えないようにします。

MD

拆去通风盖板，以便更好通风。

! 注意 为了避免由于过热损坏您的部件，确保各单元之间有足够的空间获取适当的气流。请确保机架内的工作温度不超过 40°C (104°F)，这一点非常重要。





5



EN

Adjust rack rails. It is recommended that you remove the shelves and blanking panels before adjusting the rails. Be sure to adjust the top and bottom, and right and left rails evenly.

NOTE: For clarity, the front door, top, and side panels are not shown.

FR

Réglez les rails de l'étagère. Il est recommandé de retirer les tablettes et les panneaux aveugles avant d'ajuster les rails. Assurez-vous de régler les rails inférieur et supérieur, droit et gauche uniformément.

REMARQUE : Par souci de clarté, la porte, le dessus et les panneaux latéraux ne sont pas illustrés.

DE

Stellen Sie die Rackschienen ein. Wir empfehlen, die Regale und die Leerkonsolensätze zu entfernen, bevor Sie die Schienen einstellen. Stellen Sie sicher, dass Sie die Schienen oben, unten, links und rechts gleichmäßig einstellen.

HINWEIS: Zur Verdeutlichung sind die Vordertür, die Oberplatte und die Seitenwand nicht dargestellt.

ES

Ajuste los rieles del bastidor. Se recomienda quitar los estantes y los paneles de obturación antes de ajustar los rieles. Asegúrese de ajustar los rieles superior e inferior y los rieles derecho e izquierdo en forma pareja.

NOTA: Para mayor claridad, la puerta del frente y los paneles superior y lateral no se muestran.

PT

Ajuste os trilhos do rack. É recomendável que você remova as prateleiras e os painéis de supressão antes de ajustar os trilhos. Certifique-se de ajustar os trilhos superior, inferior, direito e esquerdo igualmente.

OBSERVAÇÃO: Para maior clareza, a porta dianteira e os painéis superior e laterais não são mostrados aqui.

NL

De rails in het rek afstellen. Het is aan te raden om de planken en gestante panelen te verwijderen voordat u de rails afstelt. Zorg ervoor dat u de bovenste, onderste, linker-en rechterrail op dezelfde wijze afstelt.

LET OP: Voor de duidelijkheid zijn de voordeur, de bovenkant en de zijpanelen niet weergegeven.

IT

Regolare le guide dell'armadio rack. Si consiglia di rimuovere le mensole e i pannelli di chiusura prima di regolare le guide. Assicurarsi di regolare in maniera uniforme le guide superiore ed inferiore, destra e sinistra.

NOTA: lo sportello anteriore, la parte superiore e i pannelli laterali non vengono mostrati per una migliore visione del montaggio.

EL

Προσαρμόστε τις ράγες του rack. Συνιστάται να αφαιρέσετε τα ράφια και τις μάσκες πριν προσαρμόσετε τις ράγες. Φροντίστε να προσαρμόσετε τις πάνω, κάτω, δεξιές και αριστερές ράγες σε ίσες αποστάσεις.

ΣΗΜΕΙΩΣΗ: Για λόγους καλύτερης απεικόνισης, δεν απεικονίζεται η μπροστινή πόρτα, το πάνω και τα πλευρικά πλαίσια.

NO

Juster skinnene i racken. Det anbefales at du tar ut hyllene og blindplatene før skinnene justeres. Pass på at du justerer den øverste og nederste, og høyre og venstre skinnen jevnt.

MERK: Frontdøren og topp- og sidepanelene vises ikke, for klarhetens skyld.

DA

Justér møbelskinnerne. Det anbefales at fjerne hylderne og panelerne, før skinnerne justeres. Sørg for at justere skinnerne i toppen og bunden og skinnerne til højre og venstre jævnt.

BEMÆRK: For at gøre det mere overskueligt er fordøren, top- og sidepanelerne ikke vist.

SV

Justera skenorna i skåpet. Vi rekommenderar att du avlägsnar hyllorna och utfyllnadspanelerna innan du justerar skenorna. Se till att du justerar den övre och undre skenan, och höger och vänster skena jämnt.

OB: Av tydlighetsskäl visas inte dörren, översidan och sidopanelerna.

RU

Отрегулируйте положение реек стойки. Перед регулировкой положения реек рекомендуется извлечь полки и панели-заглушки. Убедитесь в равномерной регулировке верхней и нижней, а также правой и левой реек.

ПРИМЕЧАНИЕ: Для наглядности передняя дверь, верхняя и боковые панели не показаны.

PL

Wyrównać ramki szafki. Przed wyrównaniem ramek zaleca się wyciągnąć półki i panele przednie. Sprawdzić wyrównanie góry i dołu ramki, prawej i lewej strony.

UWAGA: Ze względu na przejrzystość instrukcji, nie pokazano drzwiczek przednich oraz panelu górnego i bocznego.

CS

Upravte koleje skříně. Doporučuje se vytáhnout police a záslepné panely před nastavením kolejí. Určitě nastavte horní a dolní a pravé a levé koleje rovnoměrně.

POZNÁMKA: Pro větší srozumitelnost nejsou vyobrazeny přední dveře, horní a boční panely.

TR

Raf raylarını ayarlayın. Rayları ayarlamadan önce raf katlarını ve boşluk panellerini çıkarmanız önerilir. Üst ve alt ile sağ ve sol rayları aynı hızda ayarladığınızdan emin olun.

NOT: Açıklamanın net olması için ön kapı, üst ve yan paneller gösterilmemiştir.

JP

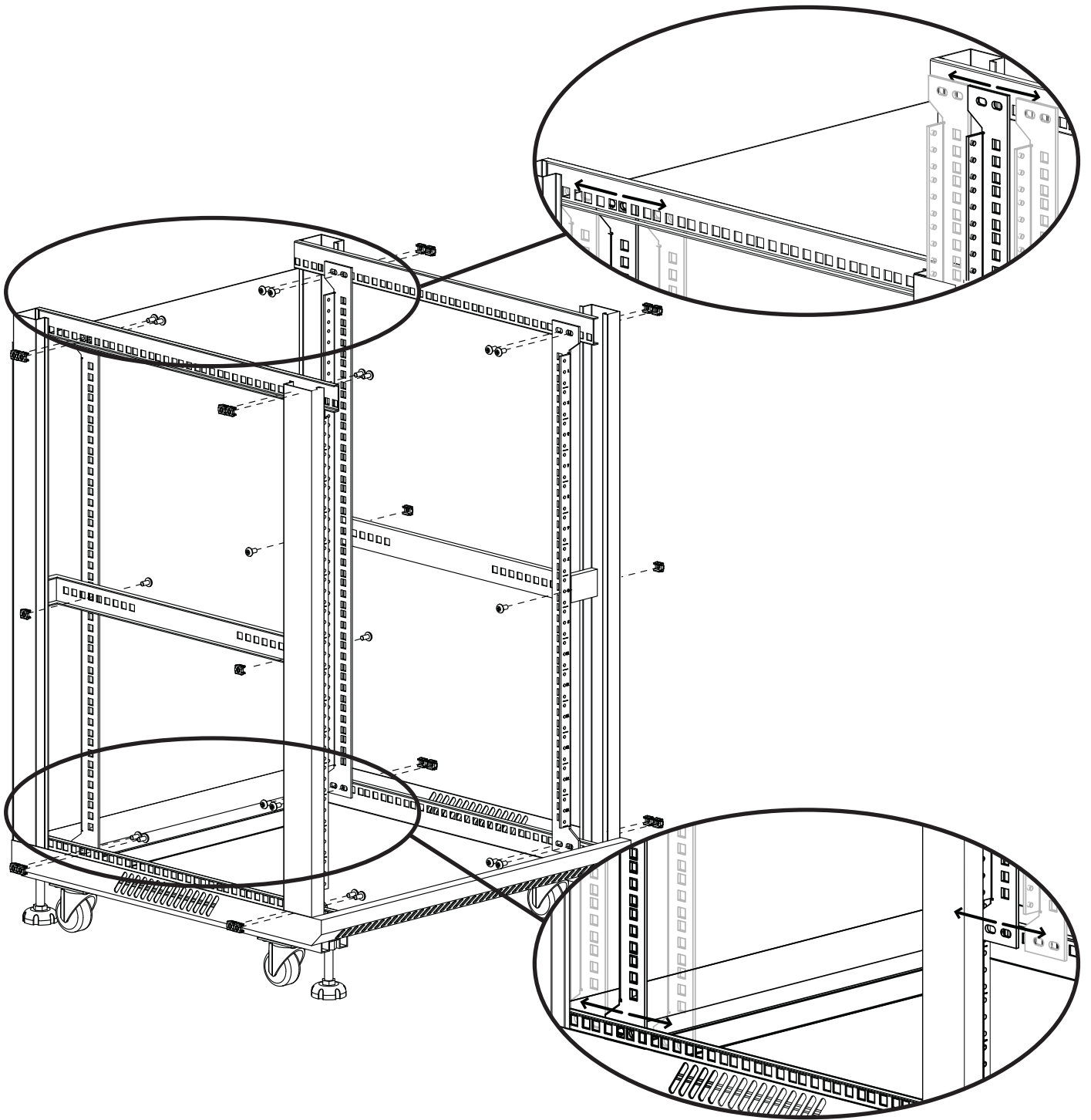
ラックのレールを調節します。レールを調節する前に、棚と目隠しパネルを外すと作業がしやすくなります。上下左右のレールを均一に調節するようにしてください。

注: わかりやすくするため、フロントドア、トップパネル、サイドパネルは表示されていません。

MD

调节架轨。在调节架轨之前，建议您先拆下架子和备用面板。请务必均匀调节上、下、左、右架轨。

注意：为了简洁明了起见，前门、顶部和侧面板都没有显示。



**6****OPT****EN**

Adjust shelves and blanking panels.

NOTE: Align the bottom of the shelf or blanking panel **[B]** with the lines **[L]** on the rack rail.

FR

Réglez les tablettes et les panneaux aveugles.

REMARQUE: Alignez le bas de la tablette ou du panneau aveugle **[B]** avec les lignes **[L]** des rails.

DE

Stellen Sie die Regale und Leerkonsolensätze ein.

HINWEIS: Richten Sie die Unterseite des Regals oder die Leerkonsolensätze **[B]** mit den Linien **[L]** an den Rackschienen aus.

ES

Ajuste los estantes y los paneles de obturación.

NOTA: Alinee la parte inferior del estante o panel de obturación **[B]** con las líneas **[L]** del riel del bastidor.

PT

Ajuste as prateleiras e os painéis de supressão.

OBSERVAÇÃO: Alinhe a parte inferior da prateleira ou do painel de supressão **[B]** com as linhas **[L]** no trilho do rack.

NL

Stel de planken en de gestante panelen af.

LET OP: Plaats de onderkant van de plank of het panel **[B]** op de lijnen **[L]** aangegeven op de rail van het rek.

IT

Regolare le mensole e i pannelli di chiusura.

NOTA: Allineare il fondo della mensola o del pannello di chiusura **[B]** con le tacche **[L]** poste sulla guida dell'armadio rack.

EL

Προσαρμόστε τα ράφια και τις μάσκες.

ΣΗΜΕΙΩΣΗ: Ευθυγραμμίστε το κάτω μέρος του ραφίου ή της μάσκας **[B]** με τις γραμμές **[L]** στη ράγα του rack.

NO

Juster hyllene og blindplatene.

MERK: Juster bunnen av hyllene eller blindplaten **[B]** med strekene **[L]** på rackskinnen.

DA

Justér hylderne og panelerne.

BEMÆRK: Afret bunden af hylden eller panelet **[B]** med linjerne **[L]** på møbelskinnen.

SV

Justera hyllor och utfyllnadspaneler.

OBS: Rikta in undersidan av hyllan eller utfyllnadspanelen **[B]** efter linjerna **[L]** på skåpskenan.

RU

Отрегулируйте положение полок и панелей-заглушек.

ПРИМЕЧАНИЕ: Совместите низ полки или панели-заглушки **[B]** с рисками **[L]** на рейке стойки.

PL

Wyrównać półki i panele przednie.

UWAGA: Wyrównać dół półki albo panelu przedniego **[B]** z liniami **[L]** na ramce szafki.

CS

Nastavte police a záslepné panely.

POZNÁMKA: Zarovnejte dno police nebo záslepného panelu **[B]** s přímkami **[L]** na koleji skříně.

TR

Raf katları ve boşluk panellerini ayarlayın.

NOT: Raf katı veya boşluk panelinin **[B]** altını, raf rayındaki çizgilerle **[L]** aynı hizaya getirin.

JP

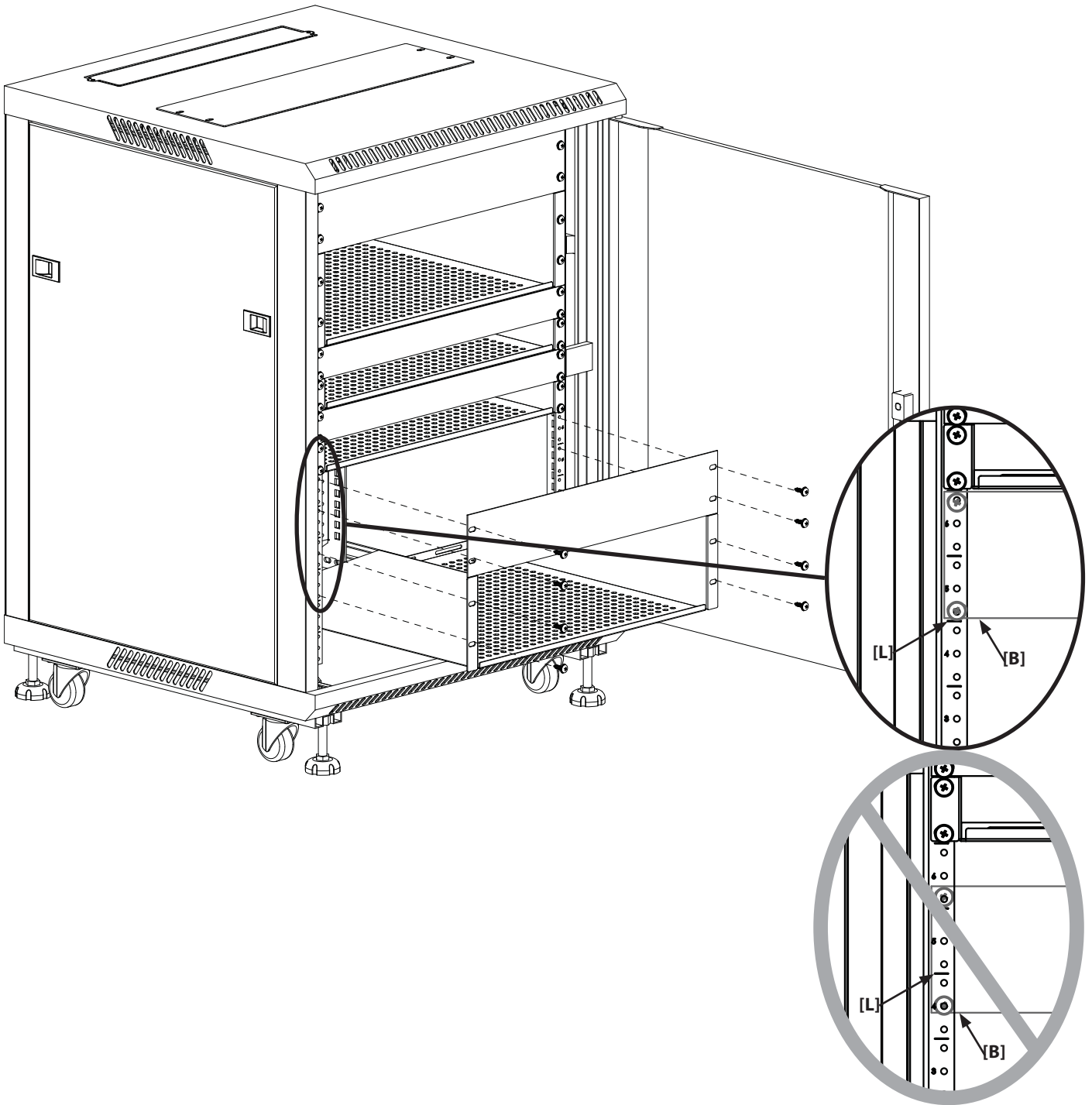
棚と目隠しパネルを調節します。

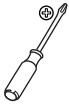
注：棚または目隠しパネルの下部をラックのレールに示された線**[L]**と揃えます。

MD

调节架子 and 备用面板。

注意：使用架轨上的线**[L]**来对齐架子或备用面板**[B]**的底部。





7



EN

Remove front door (A), side panels (B), and/or back panel (C).

! CAUTION: To avoid damage to the grounding wire, remove the grounding wire before removing the front door.

FR

Retirez la porte (A), les panneaux latéraux (B), et le panneau arrière (C).

! ATTENTION: Pour éviter d'endommager le fil de mise à la terre, retirez-le avant de retirer la porte.

DE

Entfernen Sie die Vordertür (A), Seitenwände (B) und/oder Rückwände (C).

! VORSICHT: Um Schäden am Erdungskabel zu vermeiden, entfernen Sie das Erdungskabel bevor Sie die Tür entfernen.

ES

Quite la puerta del frente (A), los paneles laterales (B) y/o el panel posterior (C).

! PRECAUCIÓN: Para que el cable de puesta a tierra no se dañe, quítelo antes de sacar la puerta frontal.

PT

Remova a porta dianteira (A), os painéis laterais (B) e/ou o painel traseiro (C).

! ATENÇÃO: Para evitar dano ao fio de aterramento, remova-o antes de remover a porta dianteira.

NL

Verwijder de voordeur (A), de zijpanelen (B) en/of het achterpaneel (C).

! LET OP: Om schade aan de aardingsdraad te voorkomen, dient u deze te verwijderen voordat u de deur verwijderd.

IT

Rimuovere lo sportello anteriore (A), i pannelli laterali (B), e/o il pannello posteriore (C).

! PRECAUZIONE: Per evitare danni al cavo di messa a terra, rimuoverlo prima di togliere lo sportello anteriore.

EL

Αφαιρέστε την μπροστινή πόρτα (Α), τα πλευρικά πλαίσια (Β) ή/και το πίσω πλαίσιο.

! ΠΡΟΣΟΧΗ: Για την αποφυγή πρόκλησης βλάβης στο καλώδιο γείωσης, αφαιρέστε το καλώδιο γείωσης πριν αφαιρέσετε την μπροστινή πόρτα.

NO

Ta av frontdøren (A), sidepanelene (B) og/eller bakpanelet (C).

! FORSIKTIG: Unngå skade på jordledningen ved å ta den av før du tar av frontdøren.

DA

Fjern fordøren (A), sidepanelerne (B) og/eller bagpanelet (C).

! FORSIGTIGHED For at undgå at beskadige jordkablet skal det fjernes, før fordøren tages af.

SV

Avlägsna dörr (A), sidopaneler (B) och/eller bakpanel (C).

! OBSERVERA: För att undvika att jordledningen skadas bör du avlägsna ledningen innan du tar bort dörren.

RU

Снимите переднюю дверь (A), боковые панели (B) или заднюю панель (C).

! ОСТОРОЖНО! Отсоедините заземляющий провод перед снятием двери, чтобы избежать его повреждения.

PL

Zdjąć drzwiczki przednie (A), panele boczne (B) i/lub panel tylny (C).

! UWAGA: Aby nie uszkodzić przewodu uziemienia, należy go wyciągnąć przed zdjęciem drzwiczek przednich.

CS

Vytáhněte přední dveře (A), boční panely (B) a/nebo zadní panel (C).

! POZOR: Před odstraněním předních dveří vytáhněte uzemňovací vodič, aby se nepoškodil.

TR

Ön kapı (A), yan paneller (B) ve/veya arka paneli (C) çıkarın.

! DİKKAT: Topraklama teline zarar gelmesini önlemek için ön kapıyı çıkarmadan önce topraklama telini sökün.

JP

フロントドア (A)、サイドパネル (B)、および/またはバックパネル (C) を取り外します。

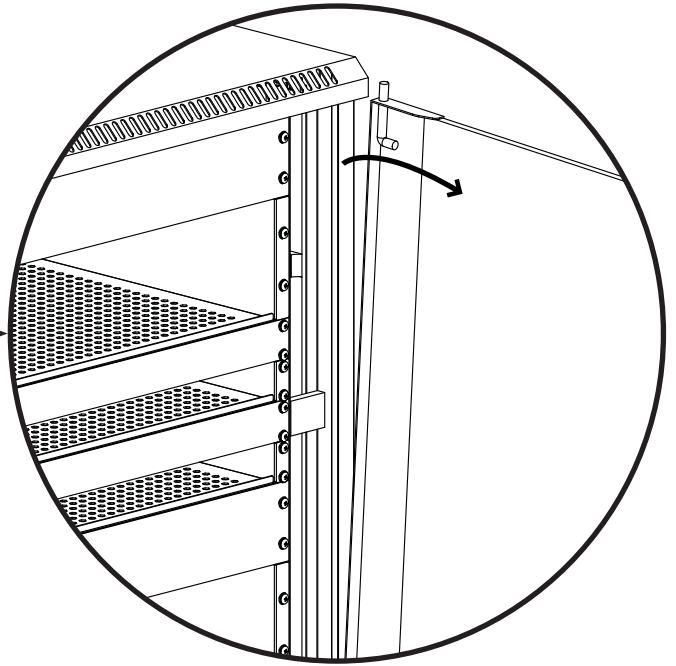
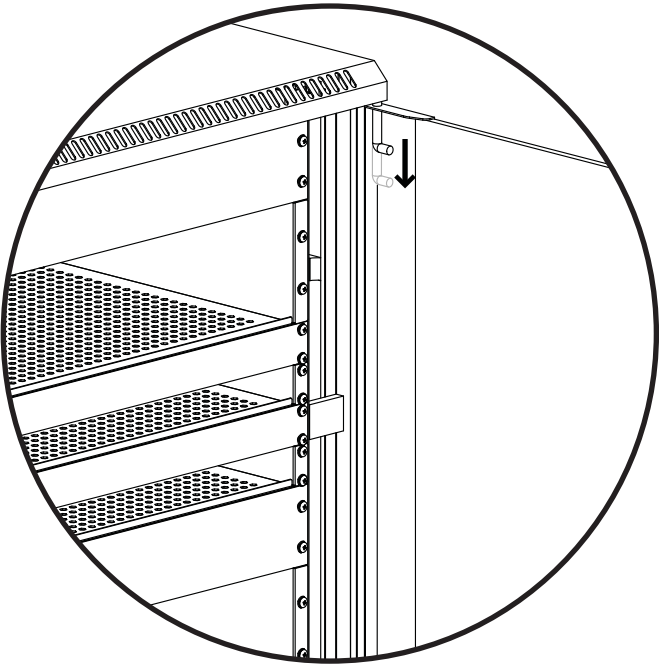
! 注: 接地ワイヤーの破損を避けるために、フロントドアを外す前に接地ワイヤーを外します。

MD

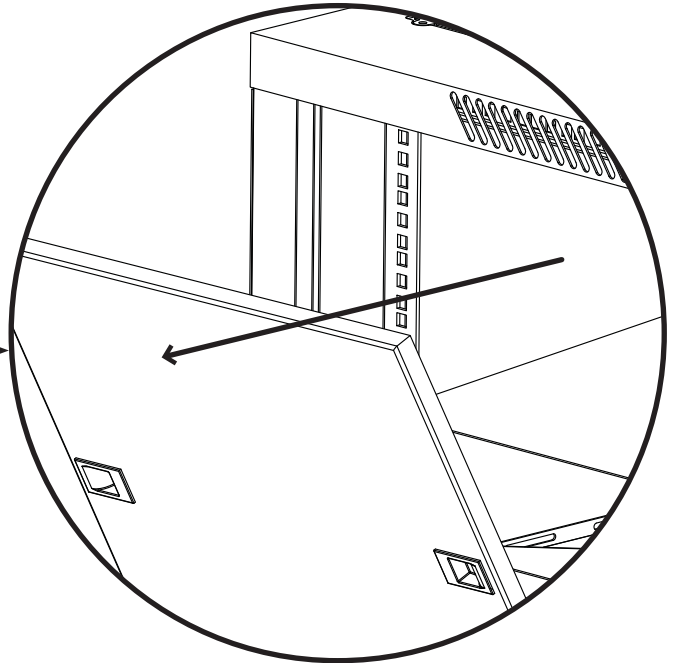
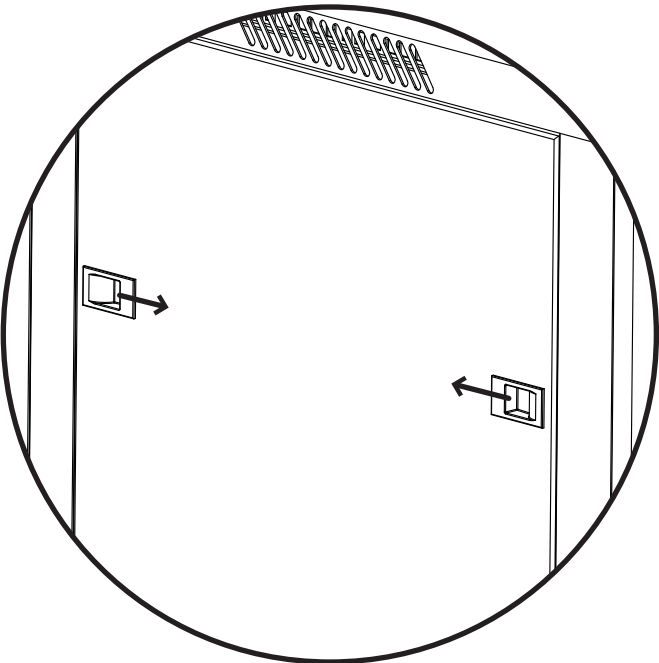
拆下前门(A)、侧板(B)和/或后面板(C)。

! 注意 为了避免损坏接地线，在拆下前门之前，先拆下接地线。

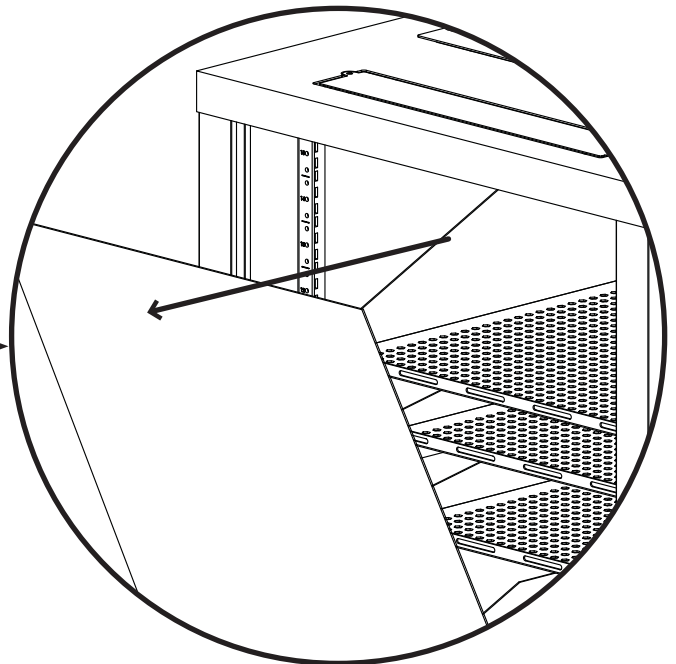
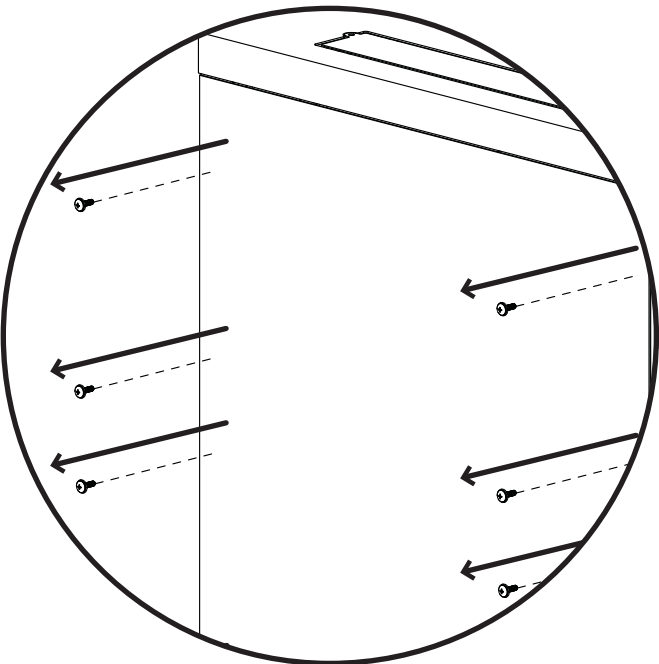
A



B



C



EN

Load your components.

! CAUTION: To prevent tipping, always load the rack from the bottom up, and load the heaviest item in the rack first; 50% of the total weight should be mounted in the lower 1/3 of the rack.

FR

Installez vos composants.

! ATTENTION: Pour éviter de faire basculer l'étagère, installez votre matériel en partant de la tablette du bas vers le haut et installez les composants les plus lourdes en premier; 50 % du poids total devrait être installé dans le premier tiers du bas de l'étagère.

DE

Stellen Sie Ihre Komponenten in das Rack.

! VORSICHT: Damit das Rack nicht umfällt, beladen Sie es immer von unten nach oben und stellen Sie das schwerste Teil zuerst in das Rack. 50 % des Gesamtgewichts sollten sich im unteren Drittel des Racks befinden.

ES

Coloque los equipos.

! PRECAUCIÓN: Para que el bastidor no se caiga, siempre cárguelo desde abajo hacia arriba y primero coloque el equipo más pesado; el 50% del peso total debe ubicarse en el tercio inferior del bastidor.

PT

Coloque os componentes.

! ATENÇÃO: Para evitar queda, sempre coloque o rack da parte inferior para a parte superior, e coloque o item mais pesado no rack primeiro; 50% do peso total deve ser montado no terço inferior do rack.

NL

Uw onderdelen plaatsen.

! LET OP: Om kanteling te voorkomen, dient u het rek van onder naar boven te vullen en de zwaarste items eerst te plaatsen; 50% van het totaalgewicht moet in het onderste deel (1/3) van het rek worden geplaatst.

IT

Caricare i componenti.

! PRECAUZIONE: Per evitare oscillazioni, caricare sempre l'armadio rack a partire dal fondo verso l'alto, e caricare l'elemento più pesante sulla prima mensola. Il 50% del peso complessivo dovrebbe essere alloggiato nel primo terzo dell'armadio rack, a partire dal basso.

EL

Τοποθετήστε τις συσκευές σας.

! ΠΡΟΣΟΧΗ: Για την αποφυγή ανατροπής, να φορτώνετε πάντα το rack από κάτω προς τα πάνω και φορτώστε στο rack πρώτα το πιο βαρύ αντικείμενο: 50% του συνολικού βάρους πρέπει να τοποθετείται στο κάτω 1/3 του rack.

NO

Sett i komponentene.

! FORSIKTIG: Unngå at racken velter ved å sette i komponentene nedenfra og oppover. Sett den tyngste enheten i racken først. 50 % av vekten bør plasseres i den nedre 1/3 av racken.

DA

Du kan nu sætte udstyret ind i møblet.

! FORSIGTIGHED For at undgå, at møblet tipper, skal du altid starte fra nederste hylde, og sætte det tungeste udstyr ind i møblet først. 50 % af den samlede vægt skal hvile på den nederste 1/3 af møblet.

SV

Sätt i komponenterna.

! OBSERVERA: För att undvika att skåpet tippar bör du alltid sätta i komponenter från botten och uppåt, samt sätta i det tyngsta objektet i skåpet först. 50 % av totalvikten ska finnas i den nedre tredjedelen av skåpet.

RU

Установите ваше оборудование.

! ОСТОРОЖНО! Чтобы избежать опрокидывания, всегда загружайте стойку снизу вверх, устанавливая в стойку сначала наиболее тяжелые элементы; 50% общего веса должно быть установлено в нижней трети стойки.

PL

Włożyć sprzęt.

! UWAGA: Aby zapobiec przechyleniu szafki należy zacząć wkładanie od dolnej półki, umieszczając przedmioty najcięższe najpierw; 50 proc. całkowitej wagi sprzętu powinno znaleźć się w dolnej jednej trzeciej części szafki.

CS

Vložte vaše přístroje.

! POZOR: Aby nedošlo k převrácení, vždy vkládejte přístroje zespoda nahoru a nejtěžší jednotku vkládejte do skříně jako první; 50% celkové váhy by mělo být upevněno v dolní třetině skříně.

TR

Bileşenlerinizi yükleyin.

! DİKKAT: Devrilmesini önlemek için rafı, daima, alttan üste doğru yükleyin ve rafa, önce en ağır parçaları koyun; toplam yükün %50'si, alt kısmında rafın 1/3'lük bölümüne monte edilmiş olmalıdır.

JP

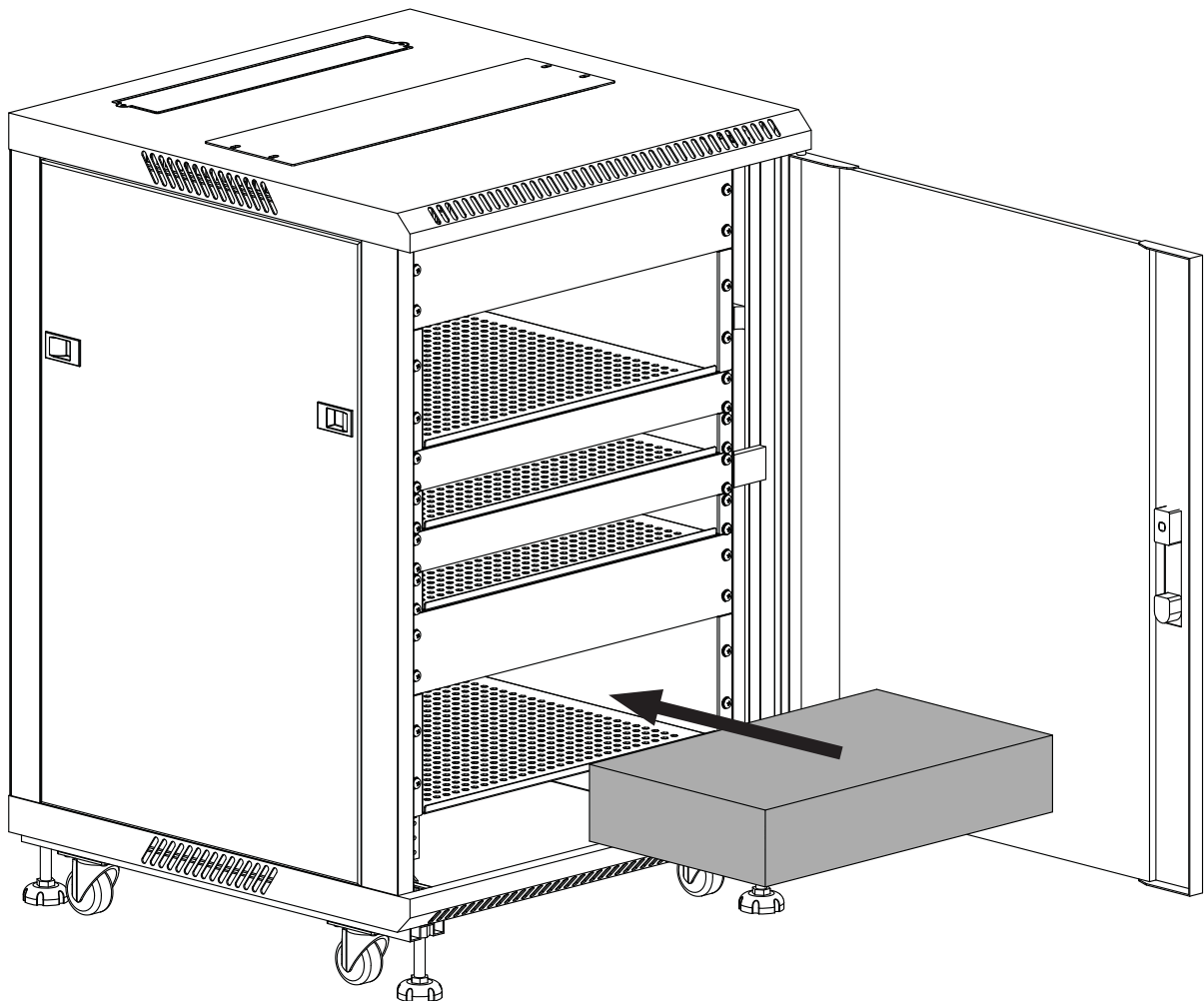
コンポーネントを設置します。

! 注: ラックが傾かないようにするには、最も重いコンポーネントを最初に入れ、常に下から上へと入れていきます。総重量の50%をラックの下部1/3に設置する必要があります。

MD

安放您的部件。

! 注意 为防止机架倾翻，请务必从机架底部开始依次向上安放部件，请先安放最重的部件；并确保 50% 总重量位于机架 1/3 以下的位置上。



EN

Milestone AV Technologies and its affiliated corporations and subsidiaries (collectively, "Milestone"), intend to make this manual accurate and complete. However, Milestone makes no claim that the information contained herein covers all details, conditions, or variations. Nor does it provide for every possible contingency in connection with the installation or use of this product. The information contained in this document is subject to change without notice or obligation of any kind. Milestone makes no representation of warranty, expressed or implied, regarding the information contained herein. Milestone assumes no responsibility for accuracy, completeness or sufficiency of the information contained in this document.

FR

Milestone AV Technologies et ses sociétés affiliées et ses filiales (collectivement dénommées « Milestone »), se sont efforcées de rendre ce manuel précis et complet. Cependant, Milestone ne garantit pas que les informations qu'il contient couvrent tous les détails et toutes les conditions ou variations. Il ne pare pas non plus à toute éventualité relative à l'installation ou à l'utilisation de ce produit. Les informations contenues dans ce document peuvent faire l'objet de modifications sans avertissement ou obligation préalable quelconque. Milestone ne donne aucune garantie explicite ou implicite quant aux informations contenues dans le manuel. Milestone n'assume aucune responsabilité quant à l'exactitude, l'exhaustivité ou la suffisance des informations contenues dans ce document.

DE

Die Milestone AV Technologies und ihre angegliederten Unternehmen und Tochtergesellschaften (Sammelbegriff: "Milestone") sind um genaue und vollständige Abfassung dieser Anleitung bemüht. Milestone beansprucht jedoch nicht, dass die hierin enthaltenen Informationen alle Details, Bedingungen oder Varianten umfassen. Auch sind darin nicht alle Eventualitäten in Verbindung mit Montage oder Gebrauch dieses Produkts abgedeckt. Die in diesem Dokument enthaltenen Informationen können ohne Ankündigung oder Verpflichtung jeder Art geändert werden. Milestone haftet weder ausdrücklich noch stillschweigend für die in diesem Dokument enthaltenen Informationen. Milestone übernimmt keine Haftung für Genauigkeit, Vollständigkeit oder Hinlänglichkeit der in diesem Dokument enthaltenen Informationen.

ES

Milestone AV Technologies y sus empresas asociadas y filiales (colectivamente "Milestone") tienen la intención de que este manual sea preciso y completo. Sin embargo, Milestone no sostiene que la información que contiene cubra todos los detalles, condiciones y variaciones. Ni que contemple toda posible contingencia en conexión con la instalación y uso de este producto. La información contenida en este documento es susceptible de ser modificada sin aviso ni obligación de ningún tipo. Milestone no hace ninguna manifestación de garantía, explícita o implícita, respecto a la información contenida en él. Milestone no asume ninguna responsabilidad por la exactitud, integridad o suficiencia de la información contenida en este documento.

PT

A Milestone AV Technologies e as suas companhias aliadas e subsidiárias (colectivamente: "a Milestone"), tencionam elaborar um manual exacto e completo. No entanto a Milestone não alega que a informação no presente manual cubra todos os detalhes, condições ou alternativas. Nem alega que o manual descreva todas as possíveis situações de contingência em relação à instalação ou utilização deste produto. A informação contida neste documento está sujeita a alterações sem aviso prévio ou obrigação qualquer. A Milestone não oferece garantias de natureza alguma, expressa ou implícita, em relação à informação contida no presente documento. A Milestone não assume responsabilidade pela precisão, integridade ou suficiência da informação contida neste documento.

NL

Milestone AV Technologies en haar aangesloten bedrijven en dochterondernemingen (verder samen te noemen: "Milestone") hebben de intentie deze montagehandleiding zo accuraat en volledig mogelijk te maken. Echter, Milestone claimt niet dat de informatie in deze montagehandleiding een weergave vormt van alle denkbare details, voorwaarden en variaties. Milestone claimt ook niet dat het rekening heeft gehouden met iedere mogelijke eventualiteit in verband met de installatie of het gebruik van dit product. De informatie in deze montagehandleiding is onderhevig aan verandering zonder dat Milestone verplicht is zulks te berichten, en zonder dat Milestone dienaangaande enigerlei andere verplichtingen heeft. Milestone doet geen enkele uitspraak van waarborg, hetzij expliciet of impliciet, met betrekking tot de informatie die in deze montagehandleiding is opgenomen. Milestone aanvaardt geen enkele verantwoordelijkheid voor de accuraatheid, volledigheid of adequatie van de informatie die in dit document is opgenomen.

IT

Milestone AV Technologies e le sue società affiliate e controllate (congiuntamente denominate ("Milestone")) si propongono di redigere il presente manuale in modo preciso e completo. Milestone, tuttavia, non rilascia alcuna garanzia che le informazioni ivi contenute coprano tutti i dettagli, le condizioni o le modifiche, né che lo stesso preveda tutti i possibili imprevisti connessi all'installazione o all'uso del presente prodotto. Le informazioni contenute nel presente documento sono soggette a modifica senza preavviso od obbligo di alcun genere. Milestone non rilascia alcuna garanzia, espressa o implicita, circa le informazioni ivi contenute. Milestone declina ogni responsabilità in merito all'accuratezza, completezza o sufficienza delle informazioni contenute nel presente documento.

EL

Η Milestone AV Technologies και οι συνεργαζόμενες εταιρείες και θυγατρικές της (οι οποίες συλλογικά αναφέρονται σαν "Milestone"), καταβάλλουν κάθε προσπάθεια ώστε το παρόν εγχειρίδιο να είναι ακριβές και άρτιο. Ωστόσο, η Milestone δεν εγγυάται ότι οι πληροφορίες που περιέχονται στο παρόν καλύπτουν όλες τις λεπτομέρειες, συνθήκες ή παραλλαγές. Επιπλέον, δεν μπορεί να προβλέψει όλα τα απρόοπτα σχετικά με την εγκατάσταση ή χρήση του προϊόντος αυτού. Οι πληροφορίες που περιέχει αυτό το έγγραφο υπόκεινται σε τροποποιήσεις χωρίς προειδοποίηση ή οποιοδήποτε είδους υποχρέωση. Η Milestone δεν προβαίνει σε δηλώσεις εγγυήσεων, ρητών ή υπονοούμενων, όσον αφορά τις πληροφορίες που περιέχει το παρόν. Η Milestone δεν αναλαμβάνει ευθύνη για την ακρίβεια, πληρότητα ή επάρκεια των πληροφοριών που περιέχει αυτό το έγγραφο.

NO

Milestone AV Technologies og dets tilknyttede selskaper og datterselskaper (samlet kalt "Milestone"), har til hensikt å gjøre denne bruksanvisningen nøyaktig og fullstendig. Milestone hevder imidlertid ikke at informasjonen i bruksanvisningen dekker alle detaljer, forhold eller variasjoner. Den dekker heller ikke alle tenkelige muligheter hva angår montering eller bruk av produktet. Informasjonen i dette dokumentet kan endres uten forutgående varsel og uten noen form for forpliktelser. Milestone gir ingen fremstilling om garanti, uttrykt eller underforstått, angående informasjonen som gjengis her. Milestone påtar seg ikke ansvar for hvor nøyaktig, fullstendig eller tilstrekkelig informasjonen i dette dokumentet er.

DA

Milestone AV Technologies og dets associerede selskaber og datterselskaber (samlet, "Milestone"), har til hensigt at gøre denne manual nøjagtig og fuldstændig. Dog hævder Milestone ikke at informationen indeholdt heri dækker alle detaljer, betingelser eller variationer. Den formidler heller ikke hver mulig uforudsette hændelse i forbindelse med installationen og brugen af produktet. Informationen indeholdt i dette dokument kan ændres uden varsel eller forpligtigelse af nogen art. Milestone fremsætter ingen indsigelse for garanti, udtrykkelig eller underforstået, vedrørende informationen indeholdt heri. Milestone påtager sig intet ansvar for nøjagtighed, fuldstændighed eller tilstrækkelighed af informationen indeholdt i dette dokument.

SV

Milestone AV Technologies och dess dotterbolag och (tillsammans under namnet "Milestone"), strävar efter att göra denna bruksanvisning noggrann och komplett. Milestone kan dock inte garantera att den information som ges här är fullständig och att den täcker alla detaljer, tillstånd eller variationer. Den täcker inte heller alla tänkbare möjligheter vad det gäller monteringen av produkten. Informationen som ingår i detta dokument kan ändras utan föregående varsel och utan förpliktelser av något slag. Milestone gör inga föreställningar om garanti, uttryckt eller underförstådd, angående informationen som ingår här. Milestone tar inte på sig något ansvar för hur noggrann, fullständig eller tillräcklig information som ingår i dokumentet är.

RU

Milestone AV Technologies и связанные с ней корпорации и дочерние предприятия (упоминаемые здесь под общим названием "Milestone") стремятся сделать это руководство точным и полным. Однако Milestone не гарантирует, что содержащаяся в нем информация охватывает все детали, условия и модификации. Кроме того, в нем рассматриваются не все возможные нештатные ситуации, касающиеся установки и использования данного изделия. Информация, содержащаяся в данном документе, может быть изменена без предварительного уведомления и каких-либо обязательств. Milestone не дает гарантии, как прямой, так и косвенной, относительно содержащейся в нем информации. Milestone не несет ответственности за точность, полноту и достаточность информации, содержащейся в данном документе.

PL

Zamiarem firmy Milestone AV Technologies oraz związanych z nią korporacji i filii (nazwa zbiorowa "Milestone") było stworzenie dokładnej i kompletnej instrukcji. Jednakże firma Milestone zastrzega, że informacje tu zawarte nie obejmują wszystkich szczegółów, warunków lub wersji. Ani też wszelkich innych możliwych okoliczności związanych z instalacją i użytkowaniem produktu. Informacje zawarte w tym dokumencie podlegają zmianie bez uprzedzenia i bez żadnych zobowiązań. Firma Milestone nie składa żadnych zapewnień gwarancyjnych, wyrażonych wprost lub dorozumianych, odnośnie informacji tu zawartych. Firma Milestone nie bierze na siebie odpowiedzialności za dokładność, kompletność oraz wystarczającą ilość informacji zawartych w tym dokumencie.

CS

Společnost Milestone AV Technologies a její sesterské a dceřiné společnosti (společně nazývané „Milestone“) si přejí, aby byla tato příručka přesná a úplná. Společnost Milestone ovšem nijak netvrdí, že informace, které jsou zde obsaženy, zahrnují všechny podrobnosti, podmínky nebo varianty. Ani nezajišťuje veškeré možné eventuality, které mohou nastat ve spojení s instalací nebo používáním tohoto výrobku. Informace obsažené v tomto dokumentu se mohou měnit bez upozornění nebo jakýchkoli povinností. Společnost Milestone nedává žádné záruky, ať výslovně či implicitně, ve spojení se zde obsaženými informacemi. Milestone nepřebírá žádnou odpovědnost za přesnost, úplnost nebo dostatečnost informací, které jsou v tomto dokumentu obsaženy.

TR

Milestone AV Technologies, bağlı şirket ve yan kuruluşlar (tümü "Milestone" adıyla anılır) bu kılavuzun doğru ve tam olarak hazırlanmasını hedeflemektedir. Ancak, Milestone burada yer alan bilgilerin tüm ayrıntı, şart ve değişiklikleri içerdiğini ileri sürmez. Ayrıca, ürünün kurulumu ya da kullanımı ile ilgili beklenmedik durumların tümü hakkında da bilgi vermez. Bu belgede yer alan bilgiler bildirilmeden veya herhangi bir şekilde yükümlülük alınmadan değiştirilebilir. Milestone burada belirtilen bilgiler ile ilgili yapılan açıklama veya imalar hakkında hiçbir şekilde garanti vermez. Milestone bu belgede yer alan bilgilerin doğru, tam ve yeterli olduğu konusunda hiçbir sorumluluk kabul etmez.

JP

Milestone AV Technologiesおよびその関連会社と支店(総称してMilestone)は、本説明書の内容が正確であり漏れがないよう万全を期しておりますが、あらゆる詳細、状態、バリエーションが本書に記載されているわけではありません。また、本製品の取り付けもしくは使用に関し、起こり得るあらゆる不測の事態を説明しているわけでもありません。本書に記載された情報は、予告またはその義務なしに変更されることがあります。Milestoneは本書の内容に関して、明示または黙示に関わりなく、一切の保証をいたしません。また、本書の情報の正確さ、完全性、または十分性に関して、も、一切の責任を負いかねます。

MD

Milestone AV Technologies 及其联营公司和子公司(通称为"Milestone")旨在使本手册准确而完整。然而, Milestone 无法断言此处所含信息包括所有详情、条件或变更。Milestone 也无法保证安装或使用本产品不会出现任何可能的意外。本文档所含信息如需变更,恕不另行通知或承担任何义务。在此处所含信息内,无论明示或隐含, Milestone 未做出任何保修陈述。对于本文档所含信息的准确性、完整性或充分性, Milestone 概不负责。