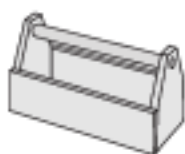




**CFR518DP, CFR518DR, CFR518DS,
CFR524DP, CFR524DR, CFR524DS
CFR535DP, CFR535DR, CFR535DS**

(6901-002045 <00>)



Sanus Systems

2221 Hwy 36 West
Saint Paul, MN 55113 USA

Customer Service

Americas: 800-359-5520 • 651-484-7988 • info@sanus.com
Europe, Middle East, and Africa: + 31 40 2324700 • europe.sanus@milestone.com
Asia Pacific: 86 755 8996 9226 • sanus.ap@milestone.com

sanus.com

©2010 Milestone AV Technologies, a Duchossols Group Company.
All rights reserved. Sanus is a division of Milestone.

All other brand names or marks are used for identification purposes and are trademarks of their respective owners.

A

English

IMPORTANT SAFETY INSTRUCTIONS – SAVE THESE INSTRUCTIONS – PLEASE READ ENTIRE MANUAL BEFORE USING THIS PRODUCT

Thank you for choosing a Sanus Foundations Component Series Rack Accessory.

- ✦ The CFR518DP, CFR518DR, and CFR518DS are designed to work with the CFR518 Component Series Rack.
- ✦ The CFR524DP, CFR524DR, and CFR524DS are designed to work with the CFR524 Component Series Rack.
- ✦ The CFR535DP, CFR535DR, and CFR535DS are designed to work with the CFR535 Component Series Rack.

Français

INFORMATIONS IMPORTANTES CONCERNANT LA SÉCURITÉ – CONSERVEZ CES INSTRUCTIONS – VEUILLEZ LIRE ATTENTIVEMENT LE MANUEL AVANT D'UTILISER CE PRODUIT

Merci d'avoir choisi un accessoire d'étagère de la série Component de Sanus Foundations.

- ✦ Les articles CFR518DP, CFR518DR et CFR518DS sont conçus pour l'étagère de série Component CFR518.
- ✦ Les articles CFR524DP, CFR524DR et CFR524DS sont conçus pour l'étagère de série Component CFR524.
- ✦ Les articles CFR535DP, CFR535DR et CFR535DS sont conçus pour l'étagère de série Component CFR535.

Deutsch

WICHTIGE SICHERHEITSHINWEISE – BEWAHREN SIE DIESE HINWEISE SORGFÄLTIG AUF – LESEN SIE VOR DEM GEBRAUCH DES PRODUKTS DAS GESAMTE HANDBUCH

Vielen Dank, dass Sie sich für Component Series Rack-Zubehörteile von Sanus Foundations entschieden haben.

- ✦ CFR518DP, CFR518DR und CFR518DS eignen sich für das Component Series Rack CFR518.
- ✦ CFR524DP, CFR524DR und CFR524DS eignen sich für das Component Series Rack CFR524.
- ✦ CFR535DP, CFR535DR und CFR535DS eignen sich für das Component Series Rack CFR535.

Español

INSTRUCCIONES IMPORTANTES DE SEGURIDAD – CONSERVE ESTAS INSTRUCCIONES – LEA TODO EL MANUAL ANTES DE UTILIZAR ESTE PRODUCTO

Gracias por haber elegido un bastidor Sanus de la Serie Foundations Component.

- ✦ Los bastidores CFR518DP, CFR518DR y CFR518DS fueron diseñados para combinarse con el CFR518 de la Serie Component.
- ✦ Los bastidores CFR524DP, CFR524DR y CFR524DS fueron diseñados para combinarse con el CFR524 de la Serie Component.
- ✦ Los bastidores CFR535DP, CFR535DR y CFR535DS fueron diseñados para combinarse con el CFR535 de la Serie Component.

Português

INSTRUÇÕES DE SEGURANÇA IMPORTANTES – GUARDE ESTAS INSTRUÇÕES – LEIA O MANUAL INTEIRO ANTES DE USAR ESTE PRODUTO

Obrigado por escolher um acessório Sanus Foundations Component Series Rack.

- ✦ O CFR518DP, o CFR518DR e o CFR518DS foram projetados para funcionar com o Component Series Rack CFR518.
- ✦ O CFR524DP, o CFR524DR e o CFR524DS foram projetados para funcionar com o Component Series Rack CFR524.
- ✦ O CFR535DP, o CFR535DR e o CFR535DS foram projetados para funcionar com o Component Series Rack CFR535.

Nederlands

BELANGRIJKE VEILIGHEIDSinSTRUCTIES – BEWAAR DEZE GOED – GAAT GEBRUIKEN

Bedankt dat u voor een Sanus Foundations Component Series Rack Accessory hebt gekozen.

- ✦ De CFR518DP, CFR518DR en CFR518DS zijn ontwikkeld om samen te werken met de CFR518 Component Series Rack.
- ✦ De CFR524DP, CFR524DR en CFR524DS zijn ontwikkeld om samen te werken met de CFR524 Component Series Rack.
- ✦ De CFR535DP, CFR535DR en CFR535DS zijn ontwikkeld om samen te werken met de CFR535 Component Series Rack.

Italiano

ISTRUZIONI DI SICUREZZA IMPORTANTI – CONSERVARE CON CURA QUESTE ISTRUZIONI – LEGGERE TUTTE LE ISTRUZIONI PRIMA DI USARE QUESTO PRODOTTO

Grazie di aver scelto un accessorio per rack della Sanus Foundations Component.

- ✦ Il CFR518DP, il CFR518DR, e il CFR518DS sono stati progettati per l'impiego con l'armadio rack CFR518 Component Series.
- ✦ Il CFR524DP, il CFR524DR, e il CFR524DS sono stati progettati per l'impiego con l'armadio rack CFR524 Component Series.
- ✦ Il CFR535DP, il CFR535DR, e il CFR535DS sono stati progettati per l'impiego con l'armadio rack CFR535 Component Series.

Ελληνικά

ΣΗΜΑΝΤΙΚΕΣ ΟΔΗΓΙΕΣ ΑΣΦΑΛΕΙΑΣ - ΦΥΛΑΞΤΕ ΑΥΤΕΣ ΤΙΣ ΟΔΗΓΙΕΣ - ΔΙΑΒΑΣΤΕ ΟΛΟΚΛΗΡΟ ΤΟ ΕΓΧΕΙΡΙΔΙΟ ΠΡΙΝ ΧΡΗΣΙΜΟΠΟΙΗΣΕΤΕ ΑΥΤΟ ΤΟ ΠΡΟΪΟΝ

Ευχαριστούμε που επιλέξατε ένα εξάρτημα rack της Σειράς Foundations Component της Sanus.

- ✦ Τα CFR518DP, CFR518DR και CFR518DS έχουν σχεδιαστεί ώστε να συνδυάζονται με το rack CFR518 της Σειράς Component.
- ✦ Τα CFR524DP, CFR524DR και CFR524DS έχουν σχεδιαστεί ώστε να συνδυάζονται με το rack CFR524 της Σειράς Component.
- ✦ Τα CFR535DP, CFR535DR και CFR535DS έχουν σχεδιαστεί ώστε να συνδυάζονται με το rack CFR535 της Σειράς Component.

Norsk

VIKTIGE SIKKERHETSINSTRUKSJONER – TA VARE PÅ DISSE INSTRUKSJONENE – LES HELE HÅNDBOKEN FØR DU BRUKER DETTE PRODUKTET

Takk for at du valgte et tilbehør til racken i Component Series fra Sanus Foundations.

- ✘ CFR518DP, CFR518DR- og CFR518DS-modellen er utformet for å fungere med CFR518-rackmodellen i Component Series.
- ✘ CFR524DP, CFR524DR- og CFR524DS-modellen er utformet for å fungere med CFR524-rackmodellen i Component Series.
- ✘ CFR535DP, CFR535DR- og CFR535DS-modellen er utformet for å fungere med CFR535-rackmodellen i Component Series.

Dansk

VIGTIGE SIKKERHEDSOPLYSNINGER – GEM DISSE OPLYSNINGER – LÆS HELE DENNE VEJLEDNING IGENNEM FØR BRUG

Tak fordi du købte et produkt fra Sanus Foundations Component Series Rack Accessory.

- ✘ CFR518DP, CFR518DR og CFR518DS er designet til at fungere sammen med CFR518 Component Series Rack.
- ✘ CFR524DP, CFR524DR og CFR524DS er designet til at fungere sammen med CFR524 Component Series Rack.
- ✘ CFR535DP, CFR535DR og CFR535DS er designet til at fungere sammen med CFR535 Component Series Rack.

Svenska

VIKTIGA SÄKERHETSANVISNINGAR – SPARA DESSA ANVISNINGAR – LÄS HELA HANDBOKEN INNAN DU ANVÄNDER DENNA PRODUKT

Tack för att du har valt en ställningsutrustning i Sanus Foundations Component-serien.

- ✘ CFR518DP, CFR518DR och CFR518DS har designats för att passa med CFR518-ställningen i Component-serien.
- ✘ CFR524DP, CFR524DR och CFR524DS har designats för att passa med CFR524-ställningen i Component-serien.
- ✘ CFR535DP, CFR535DR och CFR535DS har designats för att passa med CFR535-ställningen i Component-serien.

Русский

ВАЖНЫЕ ИНСТРУКЦИИ ПО ТЕХНИКЕ БЕЗОПАСНОСТИ – СОХРАНИТЕ ЭТИ ИНСТРУКЦИИ – ПЕРЕД ЭКСПЛУАТАЦИЕЙ ИЗДЕЛИЯ ПОЛНОСТЬЮ ПРОЧИТАЙТЕ ДАННОЕ РУКОВОДСТВО

Благодарим вас за выбор дополнительного оборудования к стойке серии Sanus Foundations.

- ✘ Модели CFR518DP, CFR518DR и CFR518DS предназначены для использования со стойкой для установки серийного оборудования CFR518.
- ✘ Модели CFR524DP, CFR524DR и CFR524DS предназначены для использования со стойкой для установки серийного оборудования CFR524.
- ✘ Модели CFR535DP, CFR535DR и CFR535DS предназначены для использования со стойкой для установки серийного оборудования CFR535.

polski

WAŻNE INSTRUKCJE DOTYCZĄCE BEZPIECZEŃSTWA – NIE WYRZUCAĆ – PRZED UŻYTIEM NALEŻY ZAPOZNAĆ SIĘ Z TREŚCIĄ CAŁEJ INSTRUKCJI

Dziękujemy za wybór szafki Component Series Rack Accessory firmy Sanus Foundations.

- ✘ Modele CFR518DP, CFR518DR i CFR518DS przeznaczone są do użycia z szafką CFR518 Component Series Rack.
- ✘ Modele CFR524DP, CFR524DR i CFR524DS przeznaczone są do użycia z szafką CFR524 Component Series Rack.
- ✘ Modele CFR535DP, CFR535DR i CFR535DS przeznaczone są do użycia z szafką CFR535 Component Series Rack.

Cesky

WAŽNE INSTRUKCIE DOTYČAČE BEZPEČENŤSTVA – NIE WYRZUCAĆ PŘED POUŽITÍM TOHOTO VÝROBKU SI PROŠÍM PŘEČTĚTE CELOU PŘÍRUČKU – PŘED POUŽITÍM TOHOTO VÝROBKU SI PROŠÍM PŘEČTĚTE CELOU PŘÍRUČKU

Děkujeme, že jste si vybrali příslušenství pro skříň série Sanus Foundations Component.

- ✘ Modely CFR518DP, CFR518DR a CFR518DS jsou navrženy, aby pracovaly se skříňí série Component CFR518.
- ✘ Modely CFR524DP, CFR524DR a CFR524DS jsou navrženy, aby pracovaly se skříňí série Component CFR524.
- ✘ Modely CFR535DP, CFR535DR a CFR535DS jsou navrženy, aby pracovaly se skříňí série Component CFR535.

Türkçe

ÖNEMLİ GÜVENLİK TALİMATLARI – BU TALİMATLARI SAKLAYIN – LÜTFEN BU ÜRÜNÜ KULLANMADAN ÖNCE KILAVUZUN TAMAMINI OKUYUN

Sanus Foundations Component Series Rack Accessory'ı seçtiğiniz için teşekkür ederiz.

- ✘ CFR518DP, CFR518DR ve CFR518DS, CFR518 Component Series Rack ile birlikte kullanım için tasarlanmıştır.
- ✘ CFR524DP, CFR524DR ve CFR524DS, CFR524 Component Series Rack ile birlikte kullanım için tasarlanmıştır.
- ✘ CFR535DP, CFR535DR ve CFR535DS, CFR535 Component Series Rack ile birlikte kullanım için tasarlanmıştır.

日本語

重要ー 上記の安全指示書を保管しておいてください。本製品を使用する前に、説明書の内容をよくお読みください。

Sanus Foundationsのコンポーネントシリーズラック付属品をご購入いただき、ありがとうございます。

- ✘ CFR518DP、CFR518DR、およびCFR518DSは、CFR518コンポーネントシリーズラックに対応するように設計されています。
- ✘ CFR524DP、CFR524DR、およびCFR524DSは、CFR524コンポーネントシリーズラックに対応するように設計されています。
- ✘ CFR535DP、CFR535DR、およびCFR535DSは、CFR535コンポーネントシリーズラックに対応するように設計されています。

中文

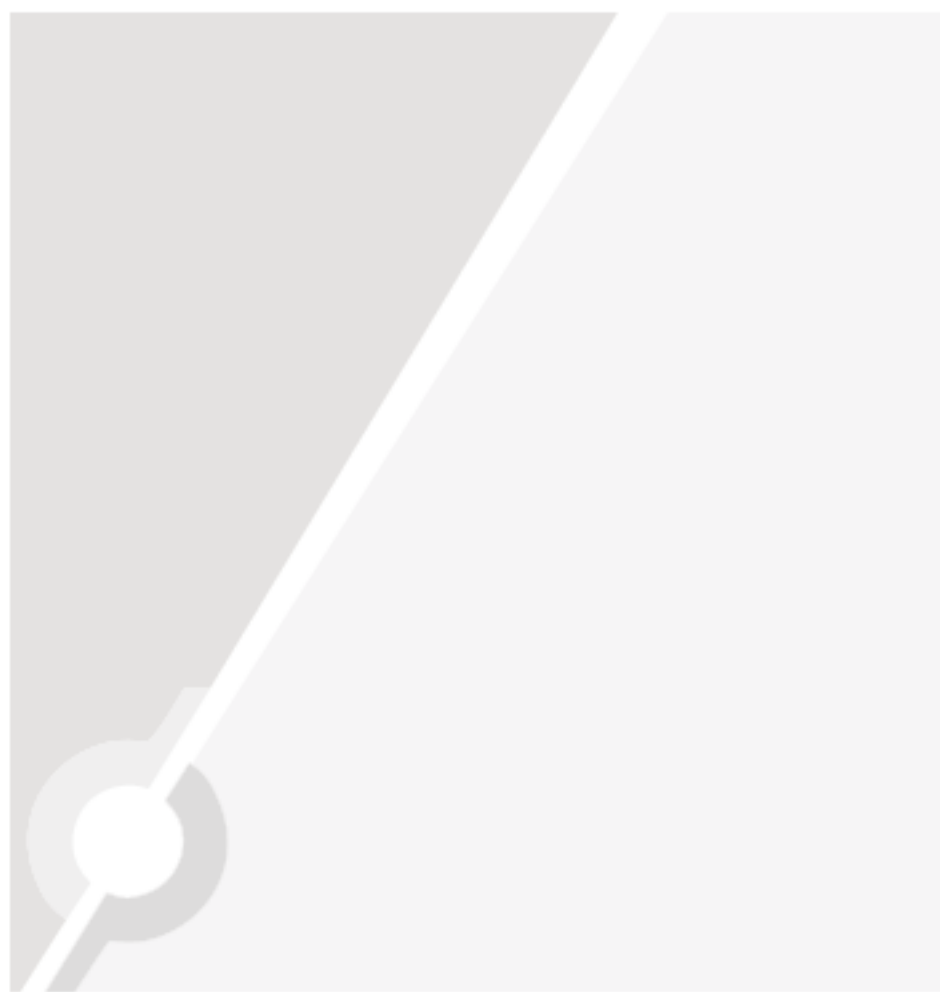
重要安全说明 – 保存这些说明 请先完整阅读手册

感谢您选择 Sanus Foundations 部件系列机架配件。

- ✘ CFR518DP、CFR518DR 和 CFR518DS 是为 CFR518 部件系列机架而设计的。
- ✘ CFR524DP、CFR524DR 和 CFR524DS 是为 CFR524 部件系列机架而设计的。
- ✘ CFR535DP、CFR535DR 和 CFR535DS 是为 CFR535 部件系列机架而设计的。

B

			
English Choose an Option	Tools required	WARNING: This product contains small items that could be a choking hazard.	CAUTION / WARNING
Français Sélectionnez une option	Outils nécessaires	Ce produit contient de petites pièces qui peuvent représenter un risque d'étouffement.	ATTENTION / AVERTISSEMENT
Deutsch Wählen Sie eine Option	Benötigte Werkzeuge	Dieses Produkt enthält kleine Teile, die zum Erstickenstod führen können.	VORSICHT / WARNUNG
Español Elija una opción	Herramientas necesarias	Este producto contiene piezas pequeñas que, si fuesen tragadas, podrían producir asfixia.	PRECAUCIÓN / ADVERTENCIA
Português Escolha uma opção	Ferramentas necessárias	Este produto contém itens pequenos que podem oferecer risco de sufocamento.	ATENÇÃO / AVISO
Nederlands Kies een optie	Benodigd gereedschap	Dit product bevat kleine onderdelen die stikingsgevaar kunnen opleveren.	VOORZICHTIG / WAARSCHUWING
Italiano Scegliere un'opzione	Strumenti richiesti	Questo prodotto comprende elementi di piccole dimensioni che potrebbero causare il soffocamento.	PRECAUZIONE/AVVERTENZA
Ελληνικά Επιλέξτε μια επιλογή	Απαιτούμενα εργαλεία	Το προϊόν αυτό περιλαμβάνει μικρά αντικείμενα που μπορεί να αποτελέσουν κίνδυνο πνιγμού.	ΠΡΟΣΟΧΗ/ΠΡΟΕΙΔΟΠΟΙΗΣΗ
Norsk Velg et alternativ	Nødvendig verktøy	Dette produktet inneholder små elementer som kan utgjøre kvelefare.	FORSIKTIG/ADVARSEL
Dansk Vælg en mulighed	Redskaber, der skal bruges	Dette produkt indeholder små dele, som kan forårsage kvælning, hvis de bliver slugt.	FORSIGTIG/ADVARSEL
Svenska Välj ett alternativ	Verktyg som behövs	Den här produkten innehåller små delar som kan utgöra kvävningsrisk.	FÖRSIKTIGHET/VARNING
Русский Выберите вариант	Необходимые инструменты	В изделии есть мелкие детали, которые могут стать причиной удушья при попадании в дыхательные пути.	ПРЕДУПРЕЖДЕНИЕ / ПРЕДУПРЕЖДЕНИЕ
polaki Wybrać opcję	Wymagane narzędzia	Produkt zawiera małe elementy, które mogą grozić zakrztuszeniem.	UWAGA / OSTRZEŻENIE
Česky Vyberte jednu možnost	Požadované nástroje	Tento výrobek obsahuje malé součástky, které hrozí rizikem zadušení.	POZOR / VAROVÁNÍ
Türkçe Seçeneklerden Birini Belirleyin	Gereken Aletler	Bu ürün, boğulma tehlikesine neden olabilecek küçük parçalar içermektedir.	DİKKAT / UYARI
日本語 オプションの選択	必要なツール	本製品には小さい部品が付属しており、窒息の危険性があります。	注意 / 警告
中文 选择一个选项	需要的工具	此产品包含可能带来窒息危险的小组件。	小心 / 警告



⚠ CAUTION:

English

CAUTION: Avoid potential personal injuries and property damage!

- ✘ All doors and accessories must be grounded.
- ✘ Do not use this product for any purpose not explicitly specified by Sanus Systems.
- ✘ If you do not understand these instructions, or have doubts about the safety of the installation, assembly or use of this product, contact Sanus Systems Customer Service or call a qualified contractor.
- ✘ Sanus Systems is not responsible for damage or injury caused by incorrect assembly or use.

Français

ATTENTION: Évitez les dommages matériels et les blessures!

- ✘ Toutes les portes et accessoires doivent être mis à la terre.
- ✘ Ne pas utiliser ce produit à d'autres fins que celles spécifiées par Sanus Systems.
- ✘ Si vous ne comprenez pas toutes ces instructions ou si vous avez des doutes sur la sécurité de l'installation, du montage ou de l'utilisation de ce produit, veuillez contacter un installateur qualifié ou le service à la clientèle de Sanus Systems.
- ✘ Sanus Systems n'est pas responsable des blessures ou des dommages causés par une mauvaise utilisation ou un montage incorrect.

Deutsch

VORSICHT: Vermeiden Sie potenzielle Personen- und Sachschäden!

- ✘ Sämtliche Türen und Zubehörteile müssen geerdet sein.
- ✘ Verwenden Sie dieses Produkt nur für den von Sanus Systems ausdrücklich angegebenen Zweck.
- ✘ Falls Sie diese Anleitung nicht verstehen sollten oder Zweifel bezüglich der sicheren Montage, des Zusammenbaus oder der Verwendung des Produkts haben, kontaktieren Sie den Kundendienst von Sanus Systems oder einen qualifizierten Auftragnehmer.
- ✘ Sanus Systems haftet nicht für Schäden oder Verletzungen, die durch falsche Montage oder Verwendung verursacht werden.

Español

PRECAUCIÓN: Evite lesiones físicas y daños materiales.

- ✘ Todas las puertas y todos los accesorios deben estar conectados a tierra.
- ✘ No utilice este producto para ningún otro propósito que no sea el explícitamente especificado por Sanus Systems.
- ✘ Si no entiende las instrucciones o si tiene dudas acerca de la seguridad de la instalación, del ensamblado o del uso del producto, contáctese con el Servicio de Atención a Clientes de Sanus Systems o llame a un técnico calificado.
- ✘ Sanus Systems no se responsabiliza por ningún daño o lesión resultante del montaje incorrecto o el uso indebido.

Português

ATENÇÃO: Evite possíveis ferimentos pessoais e danos à propriedade!

- ✘ Todas as portas e acessórios precisam estar aterrados.
- ✘ Não use este produto para uma finalidade diferente daquela explicitamente especificada pela Sanus Systems.
- ✘ Se houver dúvida sobre essas instruções ou sobre a segurança da instalação, montagem ou uso deste produto, entre em contato com o Atendimento ao Cliente da Sanus Systems ou ligue para um prestador de serviços qualificado.
- ✘ A Sanus Systems não se responsabiliza por danos ou ferimentos causados por montagem ou uso incorretos.

Nederlands

LET OP: Voorkom persoonlijk letsel of schade aan de apparatuur!

- ✘ Alle deuren en accessoires moeten geaard zijn.
- ✘ Gebruik dit product niet voor doeleinden die niet expliciet zijn gespecificeerd door Sanus Systems.
- ✘ Als u deze instructies niet begrijpt of twijfelt over de veiligheid van de installatie, de montage of het gebruik van dit product, neemt u contact op met de klantenservice van Sanus Systems of belt u met een erkend vakman.
- ✘ Sanus Systems is niet verantwoordelijk voor schade of letsel als gevolg van onjuiste montage of verkeerd gebruik.

Italiano

PRECAUZIONE: Evitare di causare danni a persone e/o a cose!

- ✘ Tutti gli sportelli e gli accessori devono essere provvisti di messa a terra.
- ✘ Non utilizzare il prodotto per qualsiasi scopo non esplicitamente specificato da Sanus Systems.
- ✘ Se le istruzioni risultassero poco chiare o in casi dubbi riguardo la sicurezza dell'installazione, dell'assemblaggio o dell'utilizzo del prodotto, contattare l'Assistenza clienti Sanus System, oppure rivolgersi a un tecnico qualificato.
- ✘ Sanus Systems non è responsabile per danni o lesioni personali derivanti dall'assemblaggio o dall'uso non corretti.

Ελληνικά

ΠΡΟΣΟΧΗ: Αποφύγετε την πιθανή πρόκληση τραυματισμού ή υλικής βλάβης!

- ✘ Όλες οι πόρτες και τα εξαρτήματα πρέπει να είναι γειωμένα.
- ✘ Μη χρησιμοποιείτε αυτό το προϊόν για οποιονδήποτε σκοπό που δεν ορίζεται ρητά από τη Sanus Systems.
- ✘ Αν δεν κατανοείτε αυτές τις οδηγίες, ή έχετε αμφιβολίες για την ασφάλεια της εγκατάστασης, της συναρμολόγησης ή της χρήσης αυτού του προϊόντος, επικοινωνήστε με την Εξυπηρέτηση Πελατών της Sanus Systems ή καλέστε έναν αδειούχο τεχνικό.
- ✘ Η Sanus Systems δεν είναι υπεύθυνη για τυχόν βλάβη ή τραυματισμό που προκαλείται από εσφαλμένη συναρμολόγηση ή χρήση.

⚠ CAUTION:

Norsk

FORSIKTIG: Unngå potensiell personskade og materiell skadet

- ✘ Alle dører og tilbehør skal være jodret.
- ✘ Bruk ikke dette produktet til noe annet formål enn det som Sanus Systems uttrykkelig har angitt.
- ✘ Hvis du ikke forstår disse instruksjonene, eller er i tvil om sikkerheten ved installasjonen, monteringen eller bruken av produktet, tar du kontakt med kundeservice hos Sanus Systems eller en kvalifisert montør.
- ✘ Sanus Systems er ikke ansvarlig for materiell skade eller personskade som skyldes uliktig montering eller bruk.

Dansk

FORSIGTIGHED: Undgå potentielle skader på person og indbo!

- ✘ Alle døre og tilbehør skal være jodede.
- ✘ Brug ikke dette produkt til andre formål end udtrykkeligt angivet af Sanus Systems.
- ✘ Hvis du ikke kan forstå denne vejledning eller er i tvivl om sikkerheden ved installationen, monteringen eller brugen af dette produkt, så kontakt Sanus Systems eller ring til en kvalificeret leverandør.
- ✘ Sanus Systems kan ikke drages til ansvar for skader eller beskadigelse forårsaget af forkert montering eller brug.

Svenska

OBSERVERA: Undvik personskada och skada på egendom.

- ✘ Alla dörrar och tillbehör måste jodas.
- ✘ Använd inte denna produkt för andra ändamål än dem som uttryckligen omnämns av Sanus Systems.
- ✘ Om du inte förstår dessa anvisningar eller är tveksam om installationen, monteringen eller användningen är säker, kontakta Sanus Systems' kundtjänst eller en kvalificerad tekniker.
- ✘ Sanus Systems kan inte hållas ansvarig för skador eller olycksfall som förorsakats av felaktig montering eller användning.

Русский

ОСТОРОЖНО! Соблюдайте правила безопасности, чтобы предотвратить возможные травмы и повреждение имущества!

- ✘ Все двери и принадлежности должны быть заземлены.
- ✘ Не используйте изделие для какой-либо цели, явно не оговоренной компанией Sanus Systems.
- ✘ Если вы не понимаете приведенные инструкции или не уверены в безопасности установки, сборки или эксплуатации данного продукта, обратитесь в центр послепродажного обслуживания компании Sanus Systems или позвоните квалифицированному подрядчику.
- ✘ Компания Sanus Systems не несет ответственности за повреждение оборудования или получение травмы по причине неправильной сборки или эксплуатации изделия.

polski

UWAGA: Należy unikać potencjalnych obrażeń ciała i uszkodzenia mienia!

- ✘ Wszystkie drzwi i akcesoria muszą być uziemione.
- ✘ Produkt nie powinien być wykorzystywany do celów innych, niż te określone przez firmę Sanus Systems.
- ✘ W razie niejasności instrukcji lub wątpliwości co do bezpieczeństwa montażu, zespołu lub korzystania z produktu prosimy o kontakt z Obsługą klienta firmy Sanus Systems lub z odpowiednią firmą usługową.
- ✘ Firma Sanus Systems nie odpowiada za uszkodzenia i obrażenia spowodowane nieprawidłowym montażem albo użytkowaniem.

Česky

POZOR: Vyvarujte se úrazu nebo poškození majetku!

- ✘ Všechny dveře a příslušenství musejí být uzemněny.
- ✘ Nepoužívejte tento výrobek jinak, než bylo specifikováno společností Sanus Systems.
- ✘ Nerozumíte-li těmto pokynům, nebo pochybujete o bezpečnosti instalace, sestavy nebo použití tohoto výrobku, kontaktujte zákaznický servis společnosti Sanus Systems nebo zavolejte kvalifikovanému smluvnímu partnerovi.
- ✘ Společnost Sanus Systems neodpovídá za škody ani poranění způsobená nesprávným sestavením nebo používáním.

Türkçe

DİKKAT: Glasi kişisel yaralanmalardan ve mal zararından sakının!

- ✘ Tüm kapı ve aksesuarlar topraklanmalıdır.
- ✘ Bu ÜRÜNÜ, Sanus Systems tarafından açıkça belirtilmemiş bir amaçla kullanmayın.
- ✘ Bu talimatları anlamıyorsanız veya bu ÜRÜNÜN kurulum, montaj veya kullanım güvenliği konusunda endişeleriniz varsa Sanus Systems Müşteri Hizmetleri'ne başvurun veya uzman bir usta çağırın.
- ✘ Sanus Systems, hatalı montaj ya da kullanımdan kaynaklanan hasar veya yaralanmalardan sorumlu değildir.

日本語

注: ケガや壁面の破損が起らないように注意してください。

- ✘ すべてのドアと付属品が接地されている必要があります。
- ✘ Sanus Systemsが明確に指定している以外の目的で本製品を使用しないでください。
- ✘ ここに記載される説明を理解できない場合、または製品の取り付け、組み立て、使用について質問がある場合、Sanus Systemsカスタマーサービスまたは認定業者にお問い合わせください。
- ✘ Sanus Systemsは、不適切な組み立てや使用によって起きた破損またはケガに対して責任を負いません。

中文

小心：避免潜在人身伤害和财产损失！

- ✘ 所有的门和配件都必须接地。
- ✘ 请勿将此产品用于Sanus Systems明确指定以外的其他目的。
- ✘ 如您不理解这些说明，或对本产品的安全安装、拆卸或使用存有疑问，请联系Sanus Systems客户服务中心，或致电合格的承建商以咨询相关信息。
- ✘ 对因不当安装或不当使用而造成的损失或伤害，Sanus Systems不承担任何责任。



English

Supplied Parts and Hardware

Before starting assembly, verify all parts are included and undamaged. If any parts are missing or damaged, do not return the damaged item to your dealer; contact Sanus Systems Customer Service. Never use damaged parts!

Français

Pièces et matériel fournis

Avant de commencer l'assemblage, assurez-vous que toutes les pièces sont présentes et qu'elles ne sont pas endommagées. Si une pièce est manquante ou endommagée, contactez le service Clientèle de Sanus Systems. Ne retournez pas les pièces endommagées à votre revendeur. N'utilisez jamais de pièces endommagées !

Deutsch

Gelieferte Teile und Beschläge

Überprüfen Sie, bevor Sie mit dem Zusammenbau beginnen, ob alle Teile vorhanden und unbeschädigt sind. Falls Teile fehlen oder beschädigt sind, geben Sie den Artikel nicht an Ihren Händler zurück; setzen Sie sich vielmehr mit dem Sanus Systems-Kundendienst in Verbindung. Niemals beschädigte Teile verwenden!

Español

Piezas y Materiales Suministrados

Antes de iniciar el ensamblaje, comprobar que se encuentran incluidas y en buenas condiciones todas las piezas. Si falta o está deteriorada alguna pieza, no devuelva el artículo a su concesionario; póngase en contacto con el servicio de atención al cliente de Sanus Systems. ¡No utilice nunca piezas deterioradas!

Português

Partes e Ferramentas Fornecidas

Antes de iniciar a montagem, verifique se todas as partes foram incluídas e se não são defeituosas. Caso faltarem peças ou haja peças defeituosas não devolva a peça ao seu ponto de venda; contacte o Serviço de Apoio ao Cliente da Sanus Systems. Nunca use peças defeituosas!

Nederlands

Bijgeleverde onderdelen en materialen

Voordat u begint met de montage dient u eerst te controleren of alle onderdelen onbeschadigd zijn bijgeleverd. Wanneer er onderdelen ontbreken of beschadigd zijn, stuur het artikel dan niet terug naar uw dealer; neem contact op met de afdeling Customer service van Sanus Systems. Gebruik nooit beschadigde onderdelen!

Italiano

Parti ed elementi di montaggio in dotazione

Prima di procedere al montaggio verificare che siano presenti tutti i componenti e che gli stessi non siano danneggiati. Qualora qualche pezzo risultasse mancante o danneggiato, si invita l'utilizzatore a non restituire l'unità al rivenditore ma a contattare il Servizio Clienti di Sanus Systems. Non usare mai componenti danneggiati!

Ελληνικά

Παρεχόμενα κομμάτια και υλικά

Πριν να ξεκινήσετε τη συναρμολόγηση, επιβεβαιώστε πως περιλαμβάνονται όλα τα κομμάτια στη συσκευασία και πως δεν έχουν υποστεί ζημιά. Αν κάποια κομμάτια λείπουν ή έχουν υποστεί ζημιά, μην επιστρέψετε τη μονάδα στο κατάστημα αγοράς, αλλά επικοινωνήστε με την Εξυπηρέτηση Πελατών της Sanus Systems. Μη χρησιμοποιείτε ποτέ κομμάτια που έχουν υποστεί ζημιά!

Norsk

Medfølgende deler og utstyr

Se til at alle deler følger med og er uskadede før du begynner med monteringen. Hvis noen deler mangler eller er defekte, skal du ikke returnere dem til forhandleren. Kontakt Sanus Systems kundeservice. Bruk aldri defekte deler!

Dansk

Medleverede dele og armatur

Før samling, kontroller at alle dele er inkluderet og ubeskadiget. Hvis der mangler dele eller dele er beskadiget, returner ikke enheden til din forhandler; kontakt Sanus Systems kundeservice. Brug aldrig dele, som er beskadiget!

Svenska

Bifogade delar och järnvaror

Innan du påbörjar monteringen, kontrollera att alla delar ingår och att de inte är skadade. Om några delar saknas eller är skadade ska du inte lämna tillbaka dem till din återförsäljare. Ta istället kontakt med Sanus Systems Kundtjänst. Använd aldrig skadade delar!

Русский

Детали и оборудование, входящее в комплект поставки

Перед тем, как приступить к сборке, убедитесь, что весь комплект деталей в наличии и в неповрежденном состоянии. Если какие-либо детали отсутствуют или повреждены, не возвращайте изделие дилеру; обратитесь в центр обслуживания Sanus Systems. Никогда не используйте дефектные детали!

polski

Dostarczone części i osprzęt

Przed rozpoczęciem montażu sprawdź kompletność i stan wszystkich części. W razie braków w lub uszkodzenia, nie zwracaj towaru do sprzedawcy; skontaktuj się z obsługą klienta firmy Sanus Systems. Nigdy nie używaj uszkodzonych części!

Česky

Dodané součásti a montážní materiál

Před začátkem montáže zkontrolujte, že jsou v balení všechny díly a že nejsou poškozeny. Pokud některé díly chybí nebo jsou poškozeny, nevracejte předmět prodejci, ale spojte se s oddělením služeb zákazníkům společnosti Sanus Systems. Nikdy nepoužívejte poškozené díly.

Türkçe

Ürünle Birlikte Verilen Parçalar ve Donanım

Ürünü kumaya bağlamadan önce, bütün parçaların bulunduğunu ve hasar görmediğini kontrol edin. Herhangi bir parça kayıpsa veya hasar görmüşse, malzemeyi bayiñize iade etmeyin; Sanus Sistemleri Müşteri Hizmetleri ile irtibata geçin. Anzaki parçaları kesinlikle kullanmayın!

日本語

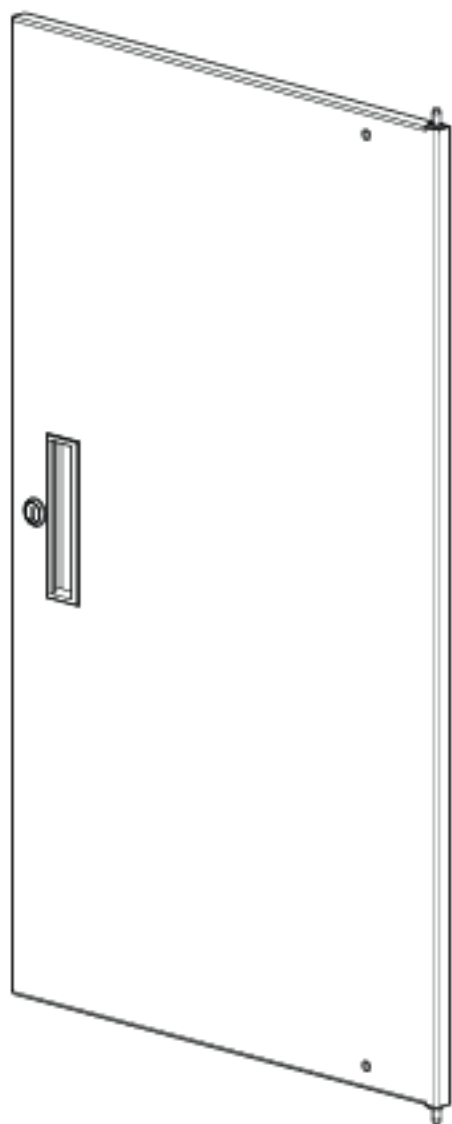
同梱部品および金具

同梱部品および金具を組み立てを始める前に、部品がすべてそろっており、破損していないことを確認してください。足りない部品または破損している部品がある場合は、販売店に製品を返品されるのではなく、Sanus Systemsカスタマーサービスまでご連絡ください。破損した部品は絶対にご使用にならないでください。

中文

隨帶的零件和硬件

開始組裝前，請驗證所有零件皆包含在內且無受損。若有任何零件丟失或受損，請勿將該零件返還經銷商；請聯繫 Sanus Systems 客戶服務中心。請勿使用受損零件。



[01] x 1



[02] x 1



[03] x 2

Step 1

English

INSTALL THE DOOR

To install door, pull hinges and insert into holes on rack; door can be installed on either the right side – OR – the left side.

Français

INSTALLATION DE LA PORTE

Pour installer la porte, tirez sur les charnières et insérez-la dans les trous de l'étagère; la porte peut être installée sur le côté droit - OU - sur le côté gauche.

Deutsch

TÜR MONTIEREN

Zum Montieren der Tür Schamliere herausziehen und in die Löcher am Rack einführen; die Tür kann auf der rechten ODER linken Seite montiert werden.

Español

INSTALACIÓN DE LA PUERTA

Para colocar la puerta, extiende las bisagras e insértelas en los orificios del bastidor. La puerta puede instalarse del lado derecho O BIEN del lado izquierdo.

Português

INSTALE A PORTA

Para instalar a porta, puxe as dobradiças e insira nos orifícios no rack. A porta pode ser instalada no lado direito – OU – no lado esquerdo.

Nederlands

INSTALLATIE VAN DE DEUR

Om de deur te installeren trek u aan de scharnieren en brengt u die in de gaten van het rek; de deur kan zowel rechts als links worden geïnstalleerd.

Italiano

INSTALLARE LO SPORTELLLO

Per installare lo sportello, estrarre le viti e inserirle nel foro sul rack; lo sportello può essere installato sul lato destro – OPPURE – sinistro.

Ελληνικά

ΕΓΚΑΤΑΣΤΗΣΤΕ ΤΗΝ ΠΟΡΤΑ

Για να εγκαταστήσετε την πόρτα, τραβήξτε τις αρθρώσεις και τοποθετήστε τις στις οπές στο rack. Η πόρτα μπορεί να τοποθετηθεί στη δεξιά - Ή - στην αριστερή πλευρά.

Norsk

MONTER DØREN

Monter døren ved å trekke i hengslene og feste dem i hullene på racken. Døren kan monteres ENTEN på venstre eller høyre side.

Dansk

MONTERING AF DØREN

Døren installeres ved at trække i hængslerne, og døren monteres på stativets huller. Døren kan monteres på den højre – ELLER – den venstre side.

Svenska

MONTERA DÖRREN

För att montera dörren, dra isär gångjärnen och sätt dem i hålen på ställningen. Dörren kan monteras på höger sida – ELLER – vänster sida.

Русский

УСТАНОВИТЕ ДВЕРЬ

Чтобы установить дверь, вытяните петли и вставьте в отверстия на стойке; дверь может устанавливаться на правую – ИЛИ – на левую сторону.

polski

ZAMOCOWAĆ DRZWICZKI

Aby zamocować drzwiczki należy pociągnąć zawiasy i włożyć je w otwory w szafce; drzwiczki można zamocować z prawej – LUB – z lewej strony.

Česky

INSTALACE DVEŘÍ

Pro instalaci dveří vytáhněte panty a vložte je do otvorů ve skříni. Dveře mohou být nainstalovány libovolně na pravou – NEBO – levou stranu.

Türkçe

KAPIYI TAKMA

Kapıyı takmak için, menteşeleri çekip dolaptaki deliklere yerleştiririz kapı, sağ veya sol tarafa takılabilir.

日本語

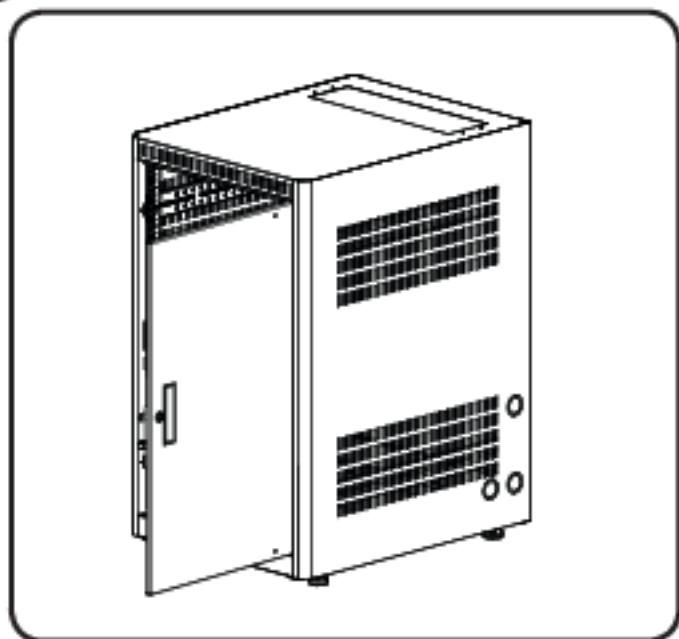
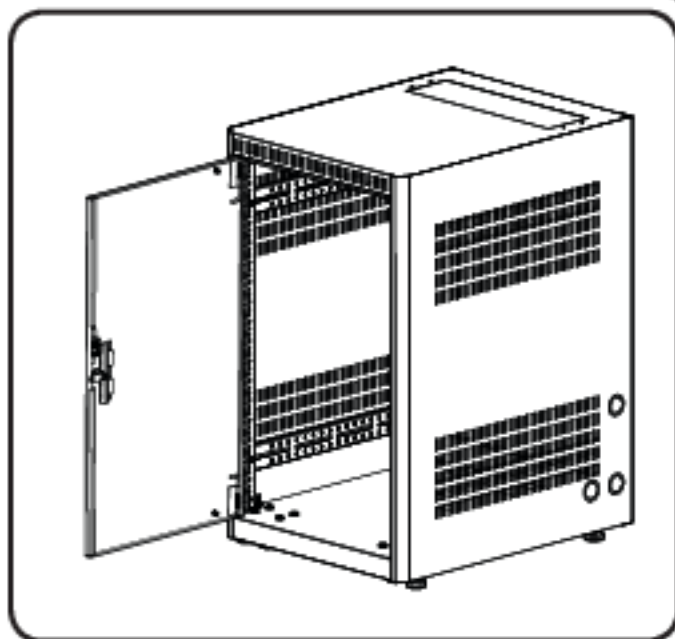
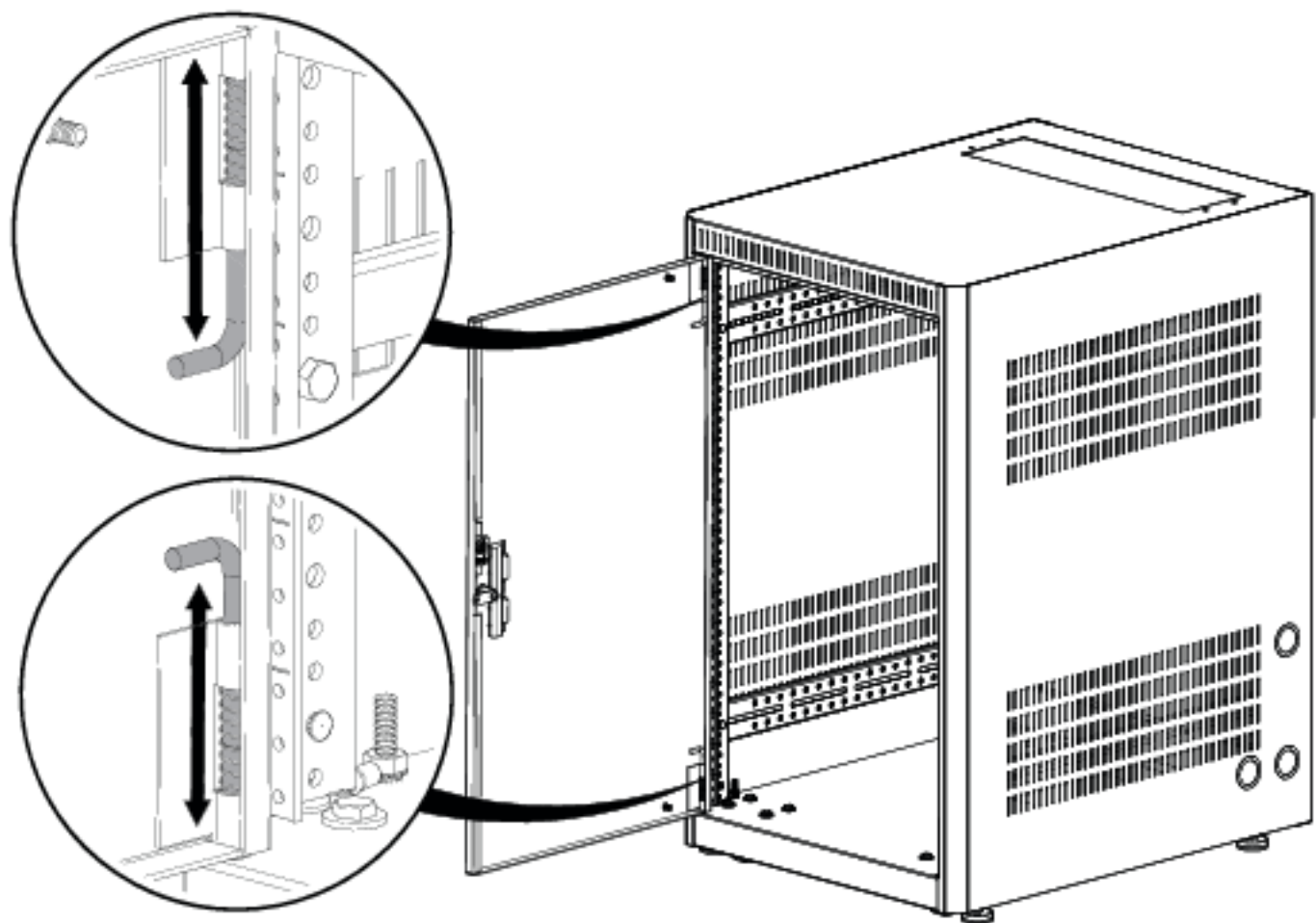
ドアの取り付け

ドアを取り付けるには、ヒンジを引き、ラックの穴に取り付けます。ドアは右側または左側のどちらにも取り付けられます。

中文

安装门

要安装门，请拉出铰链，插入机架上的孔内；门可安装在右边，也可安装在左边。



Step 2



⚠ CAUTION:

English

INSTALL THE GROUNDING WIRE

Install the grounding wire to the rack.

CAUTION: Avoid potential injury or property damage! The grounding wire must be properly installed at all times.

Français

INSTALLATION DU FIL DE TERRE

Fixez le fil de terre à l'étagère.

ATTENTION: Évitez les dommages matériels et les blessures! Le fil de mise à la terre doit être installé adéquatement en tout temps.

Deutsch

ERDUNGSKABEL MONTIEREN

Montieren Sie das Erdungskabel am Rack.

VORSICHT: Vermeiden Sie potenzielle Personen- und Sachschäden! Das Erdungskabel muss stets korrekt montiert sein.

Español

INSTALACIÓN DEL CABLE DE PUESTA A TIERRA

Instale el cable de puesta a tierra en el bastidor.

PRECAUCIÓN: Evite lesiones físicas y daños materiales. El cable de puesta a tierra debe estar correctamente instalado en todo momento.

Português

INSTALE O FIO DE ATERRAMENTO

Instale o fio de aterramento no rack.

ATENÇÃO: Evite possíveis ferimentos pessoais e danos à propriedade! O fio de aterramento precisa ser sempre instalado adequadamente.

Nederlands

INSTALLEER DE AARDINGSKABEL

Installeer de aardingskabel aan het rack.

LET OP: Voorkom persoonlijk letsel of schade aan de apparatuur! De aardingskabel moet altijd goed geïnstalleerd zijn.

Italiano

INSTALLARE IL CAVO DI MESSA A TERRA

Installare il cavo di messa a terra nel rack.

PRECAUZIONE: Evitare di causare danni a persone e/o a cose! Il cavo di messa a terra deve essere sempre installato correttamente.

Ελληνικά

ΕΓΚΑΤΑΣΤΗΣΤΕ ΤΟ ΚΑΛΩΔΙΟ ΓΕΙΩΣΗΣ

Εγκαταστήστε το καλώδιο γείωσης στο rack.

ΠΡΟΣΟΧΗ: Αποφύγετε την πιθανή πρόκληση τραυματισμού ή υλικής βλάβης! Το καλώδιο πρέπει να είναι σωστά τοποθετημένο πάντοτε.

Norsk

MONTER JORDLEDNINGEN

Koble jordledningen til racken.

FORSIKTIG: Unngå potensiell personskade og materielle skade! Jordledningen skal alltid være forskriftsmessig installert.

Dansk

MONTERING AF DEN JORDEDE LEDNING

Monter den jordede ledning på stativet.

FORSIGTIGHED: Undgå potentielle skader på person og indbo! Det skal sikres, at den jordede ledning altid er ordentligt fastgjort.

Svenska

INSTALLERA JORDLEDNINGEN

Installera jordledningen på ställningen.

OBSERVERA: Undvik personskada och skada på egendom. Jordledningen måste alltid vara ordentligt installerad.

Русский

УСТАНОВИТЕ ЗАЗЕМЛЯЮЩИЙ ПРОВОД

Установите заземляющий провод в стойку.

ОСТОРОЖНО! Соблюдайте правила безопасности, чтобы предотвратить возможные травмы и повреждение имущества! Заземляющий провод всегда должен быть установлен правильно.

polski

MOCOWANIE KABLA UZIEMIENIA

Przymocować kabel uziemienia do szafki.

UWAGA: Należy unikać potencjalnych obrażeń ciała i uszkodzenia mienia! Kabel uziemienia musi być zawsze prawidłowo zamocowany.

Česky

INSTALACE UZEMŇOVACÍHO VODIČE

Uzemňovací vodič přišroubujte na skříň.

POZOR: Vyvarujte se úrazu nebo poškození majetku! Uzemňovací vodič musí být za všech okolností správně nainstalován.

Türkçe

TOPRAKLAMA TELİNİ TAKMA

Topraklama telini dolaba monte edin.

DİKKAT: Olası kişisel yaralanmalardan ve mal zararından sakının! Topraklama teli dolaba düzgün biçimde takılmış olmalıdır.

日本語

接地ワイヤーの取り付け

ラックに接地ワイヤーを取り付けます。

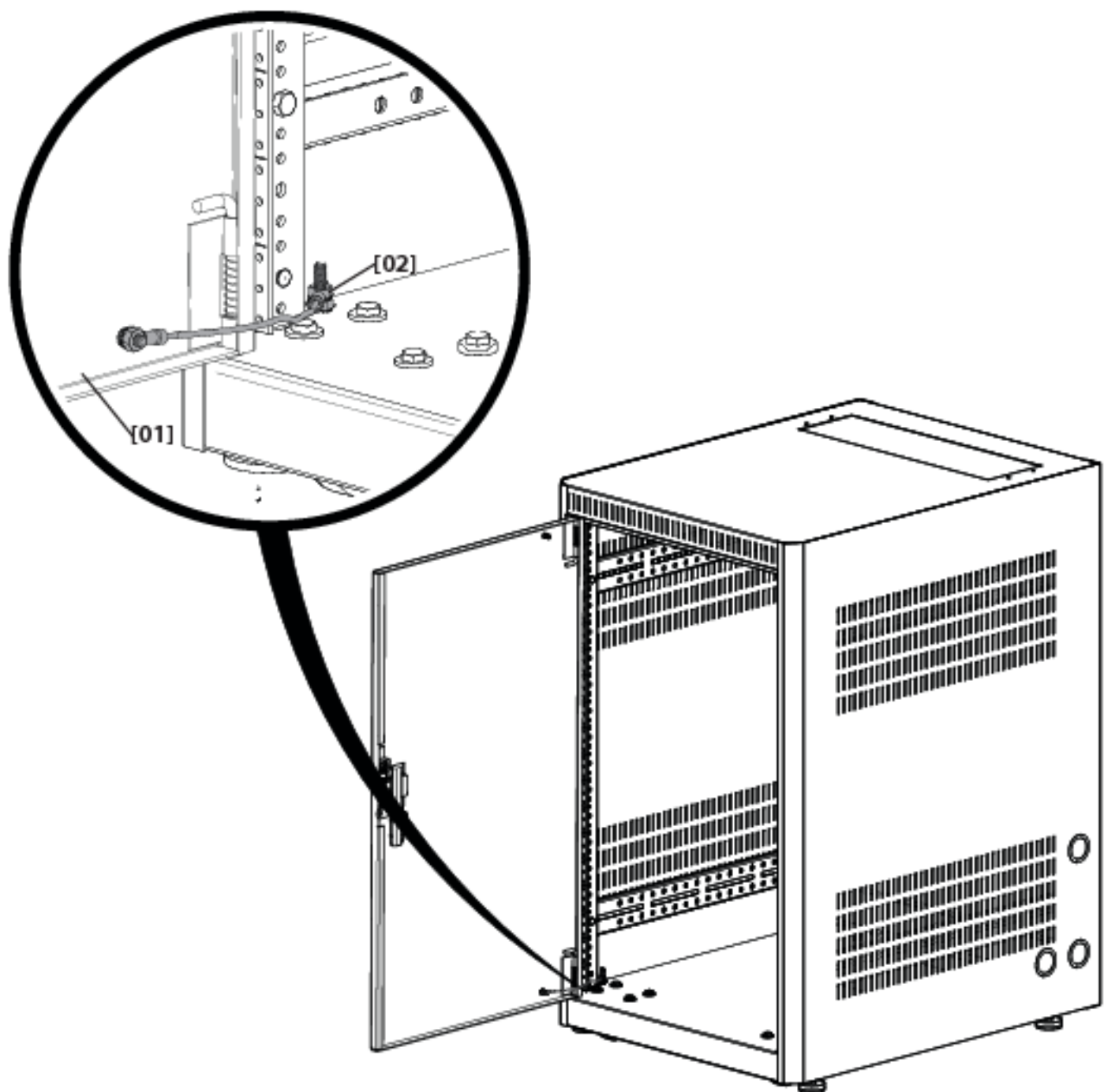
注意: ケガや壁面の破損が起こらないように注意してください。 接地ワイヤーは常に適切に取り付ける必要があります。

中文

安裝地線

安裝地線到机架。

小心: 避免潜在人身伤害和财产损失! 地线在任何时候都必须正确安装。



English

Milestone AV Technologies and its affiliated corporations and subsidiaries (collectively "Milestone"), intend to make this manual accurate and complete. However, Milestone makes no claim that the information contained herein covers all details, conditions, or variations. Nor does it provide for every possible contingency in connection with the installation or use of this product. The information contained in this document is subject to change without notice or obligation of any kind. Milestone makes no representation of warranty, expressed or implied, regarding the information contained herein. Milestone assumes no responsibility for accuracy, completeness or sufficiency of the information contained in this document.

Français

Milestone AV Technologies et ses sociétés affiliées et ses filiales (collectivement désignées «Milestone»), se sont efforcées de rendre ce manuel précis et complet. Cependant, Milestone ne garantit pas que les informations qu'il contient couvrent tous les détails et toutes les conditions ou variations. Il ne pare pas non plus à toute éventualité relative à l'installation ou à l'utilisation de ce produit. Les informations contenues dans ce document peuvent faire l'objet de modifications sans avertissement ni obligation préalable quelconque. Milestone ne donne aucune garantie explicite ou implicite quant aux informations contenues dans le manuel. Milestone n'assume aucune responsabilité quant à l'exactitude, l'exhaustivité ou la suffisance des informations contenues dans ce document.

Deutsch

Die Milestone AV Technologies und ihre angeschlossenen Unternehmen und Tochtergesellschaften (Sammelbegriff: "Milestone") sind um genaue und vollständige Abfassung dieser Anleitung bemüht. Milestone beansprucht jedoch nicht, dass die hierin enthaltenen Informationen alle Details, Bedingungen oder Varianten umfassen. Auch sind darin nicht alle Eventualitäten in Verbindung mit Montage oder Gebrauch dieses Produkts abgedeckt. Die in diesem Dokument enthaltenen Informationen können ohne Ankündigung oder Verpflichtung jeder Art geändert werden. Milestone haftet weder ausdrücklich noch stillschweigend für die in diesem Dokument enthaltenen Informationen. Milestone übernimmt keine Haftung für Genauigkeit, Vollständigkeit oder Hinlänglichkeit der in diesem Dokument enthaltenen Informationen.

Español

Milestone AV Technologies y sus empresas asociadas y filiales (colectivamente "Milestone") tienen la intención de que este manual sea preciso y completo. Sin embargo, Milestone no sostiene que la información que contiene cubra todos los detalles, condiciones y variaciones. Ni que contemple toda posible contingencia en conexión con la instalación y uso de este producto. La información contenida en este documento es susceptible de ser modificada sin aviso ni obligación de ningún tipo. Milestone no hace ninguna representación de garantía, expresa o implícita, respecto a la información contenida en él. Milestone no asume ninguna responsabilidad por la exactitud, integridad o suficiencia de la información contenida en este documento.

Português

A Milestone AV Technologies e as suas companhias afiliadas e subsidiárias (colectivamente: "a Milestone"), tendem a apresentar um manual exacto e completo. No entanto a Milestone não alega que a informação no presente manual cubra todos os detalhes, condições ou alternativas. Nem alega que o manual descreva todas as possíveis situações de contingência em relação à instalação ou utilização deste produto. A informação contida neste documento está sujeita a alterações sem aviso prévio ou obrigação qual quer. A Milestone não oferece garantias de natureza alguma, expressa ou implícita, em relação à informação contida no presente documento. A Milestone não assume responsabilidade pela precisão, integridade ou suficiência da informação contida neste documento.

Nederlands

Milestone AV Technologies en haar aangesloten bedrijven en dochterondernemingen (verder samen te noemen: "Milestone") hebben de intentie deze montagehandleiding zo accuraat en volledig mogelijk te maken. Echter, Milestone claimt niet dat de informatie in deze montagehandleiding een weergave vormt van alle denkbare details, voorwaarden en variaties. Milestone claimt ook niet dat het rekening heeft gehouden met iedere mogelijke eventualiteit in verband met de installatie of het gebruik van dit product. De informatie in deze montagehandleiding is onderhevig aan verandering zonder dat Milestone verplicht is zulke te berichten, en zonder dat Milestone de aansprakelijkheid of andere verplichtingen heeft. Milestone doet geen enkele uitspraak van waarborg, hetzij expliciet of impliciet, met betrekking tot de informatie die in deze montagehandleiding is opgenomen. Milestone aanvaardt geen enkele verantwoordelijkheid voor de accurateheid, volledigheid of adequate van de informatie die in dit document is opgenomen.

Italiano

Milestone AV Technologies e le sue società affiliate e controllate (collettivamente denominate "Milestone") si propongono di redigere il presente manuale in modo preciso e completo. Milestone, tuttavia, non rilascia alcuna garanzia che le informazioni contenute coprano tutti i dettagli, le condizioni o le modifiche, né che lo stesso preveda tutti i possibili problemi connessi all'installazione o all'uso del presente prodotto. Le informazioni contenute nel presente documento sono soggette a modifica senza preavviso od obbligo di alcun genere. Milestone non rilascia alcuna garanzia, espressa o implicita, circa le informazioni contenute. Milestone declina ogni responsabilità in merito all'accuratezza, completezza o sufficienza delle informazioni contenute nel presente documento.

Ελληνικά

Η Milestone AV Technologies και οι συνεργαζόμενες εταιρείες και θυγατέρες της (σε οποιεσδήποτε αναφέρονται σαν "Milestone"), καταβάλλουν κάθε προσπάθεια ώστε το παρόν έγγραφο να είναι ακριβές και άριστο. Ωστόσο, η Milestone δεν εγγυάται ότι οι πληροφορίες που περιέχονται στο παρόν καλύπτουν όλες τις λεπτομέρειες, συνθήκες ή παραλλαγές, επιπλέον δεν μπορεί να προβλέψει όλα τα απρόβλεπτα σχετικά με την εγκατάσταση ή χρήση του προϊόντος αυτού. Οι πληροφορίες που περιέχει αυτό το έγγραφο υπόκεινται σε τροποποιήσεις ή χωρίς προειδοποίηση ή οποιαδήποτε είδους υποχρέωση. Η Milestone δεν προσβάνει σε αξιολογικές εγγυήσεις, ρητών ή υπονοούμενων όσον αφορά τις πληροφορίες που περιέχει το παρόν. Η Milestone δεν αναλαμβάνει ευθύνη για την ακρίβεια, πληρότητα ή επάρκεια των πληροφοριών που περιέχει αυτό το έγγραφο.

Norsk

Milestone AV Technologies og dets tilknyttede selskaper og datterselskaper (samtet kalt "Milestone"), har til hensikt å gjøre denne bruksanvisningen nøyaktig og fullstendig. Milestone hevder imidlertid ikke at informasjonen i bruksanvisningen dekker alle detaljer, forhold eller variasjoner. Den dekker heller ikke alle de tenkelige mulighetene hvis angår monteringen eller bruk av produktet. Informasjonen i dette dokumentet kan endres uten forutgående varsel og uten noen form for forpliktelse. Milestone gir ingen fransiserte uttalelser om garanti, uttrykt eller underforstått, angående informasjonen som gjengi i det. Milestone påtar seg ikke ansvar for hvor nøyaktig, fullstendig eller tilstrekkelig informasjonen i dette dokumentet er.

Dansk

Milestone AV Technologies og dets associerede selskaber og datterselskaber (samt et, "Milestone"), har til hensigt at gøre denne manual nøjagtig og fuldstændig. Dog hævder Milestone ikke at informationen indeholdt heri dækker alle detaljer, betingelser eller variationer. Den formidler heller ikke hver mulig ubenudset handling i forbindelse med installationen og brugen af produktet. Informationen indeholdt i dette dokument kan ændres uden varsel eller forpligtigelse af nogen art. Milestone fransiserer ingen indsigelse for garanti, udtrykt eller underforstået, vedrørende informationen indeholdt heri. Milestone påtager sig intet ansvar for nøjagtighed, fuldstændighed eller tilstrækkelighed af informationen indeholdt i dette dokument.

Svenska

Milestone AV Technologies och dess dotterbolag och (titelnamn) under namnet "Milestone", strävar efter att göra denna bruksanvisning noggrann och komplett. Milestone kan dock inte garantera att den information som ges här är fullständig och att den täcker alla detaljer, tillstånd eller variationer. Den täcker inte heller alla tänkbare möjligheter vad det gäller monteringen av produkten. Informationen som ingår i detta dokument kan ändras utan föregående varsel och utan förpliktelser av något slag. Milestone gör inga försättningar om garanti, uttryckt eller underförstådd, angående informationen som ingår här. Milestone tar inte på sig något ansvar för hur noggrann, fullständig eller tillräcklig information som ingår i dokumentet är.

Русский

Milestone AV Technologies и связанные с ней корпорации и дочерние предприятия (упомянутые здесь под общим названием "Milestone") стремятся сделать это руководство точным и полным. Однако Milestone не гарантирует, что содержащаяся в нем информация охватывает все детали, условия и модификации. Кроме того, в нем рассмотрены не все возможные нештатные ситуации, касающиеся установки и использования данного изделия. Информация, содержащаяся в данном документе, может быть изменена без предварительного уведомления и в любое время. Milestone не дает гарантии, как прямой, так и косвенной, относительно содержащейся в нем информации. Milestone не несет ответственности за точность, полноту и достаточность информации, содержащейся в данном документе.

polski

Zamierzamy stworzyć Milestone AV Technologies oraz związanych z nią korporacji i filii (razem zbranowa "Milestone") było stworzyć dokładną i kompletną instrukcję. Jednakże firma Milestone zastrzega, że informacje tu zawarte nie obejmują wszystkich scenariuszy, warunków lub wersji. Ani też wszelkich innych możliwych okoliczności związanych z instalacją i użytkowaniem produktu. Informacje zawarte w tym dokumencie podlegają zmianie bez uprzedzenia i bez żadnych zobowiązań. Firma Milestone nie składa żadnych zapewnień gwarancyjnych, wyrażonych wprost lub domniemyanych, odnośnie informacji tu zawartych. Firma Milestone nie bierze na siebie odpowiedzialności za dokładność, kompletność oraz wystarczalność iść informacji zawartych w tym dokumencie.

Česky

Společnost Milestone AV Technologies a její sestřevní a dočinné společnosti (společně nazvané „Milestone“) si přejí, aby byla tato příručka přesná a úplná. Společnost Milestone ovšem nijak nevdává, že informace, které jsou zde obsaženy, zahrnují všechny podmínky, podmínky nebo varianty. Ani nezajišťuje všechny možné eventuality, které mohou nastat ve spojení s instalací nebo použitím tohoto výrobku. Informace obsažené v tomto dokumentu se mohou měnit bez upozornění nebo jakýchkoli povinností. Společnost Milestone nedává žádné záruky, ani výslovné či implicitní, ve spojení se zde obsaženými informacemi. Milestone nepřebírá žádnou odpovědnost za přesnost, úplnost nebo dostatečnost informací, které jsou v tomto dokumentu obsaženy.

Türkçe

Milestone AV Technologies, bağlı şirket ve yan kuruluşları (büyük "Milestone" adıyla anılır) bu kılavuzun doğru ve tam olarak hazırlanmasını hedeflemektedir. Ancak, Milestone burada yer alan bilgilerinin tüm ayrıntı, şart ve değişiklikleri içermeyi niyet etmez. Ayrıca, ürünün kullanımına da kulanan bileşenler beklenmedik durumlara tümü hakkında da bilgi vermez. Bu belgeye yer alan bilgiler bildirilmeden veya herhangi bir şekilde yükümlülük alınmadan değiştirilebilir. Milestone burada belirtilen bilgilerle ilgili yapılan açıklama veya imalat hakkında hiçbir şekilde garanti vermez. Milestone bu belgeye yer alan bilgilerinin doğru, tam ve yeterli olduğunu konusunda hiçbir sorumlu kabul etmez.

日本語

Milestone AV Technologiesおよびその関連会社と支店(総称してMilestone)は、本説明書の内容が正確であり漏れがないよう完全を期しておりますが、あらゆる詳細、状態、バージョンなどが本書に記載されているわけではありません。また、本製品の取り付けもしくは使用に関し、起こり得るあらゆる不測の事態を説明しているわけではありません。本書に記載された情報中、予告またはその義務なしに変更されることがあります。Milestoneの本書の内容に関して、明示または黙示に関わりなく、一切の保証をいたしません。また、本書の情報の正確性、完全性、また十分性に関して、一切の責任を負いません。

中文

Milestone AV Technologies 及其相关企业和子公司(统称“Milestone”)旨在使本手册准确而完整。然而, Milestone 无法保证此说明书包括所有详细、条件或变更。Milestone 也无法保证安装或使用本产品不会出现任何可能的意外。本说明书信息如有变更,您不另行通知或承担任何义务。在此说明书范围内,无论明示或暗示, Milestone 未承担任何保障承诺。对于本说明书信息的准确性、完整性或充分性, Milestone 概不负责。