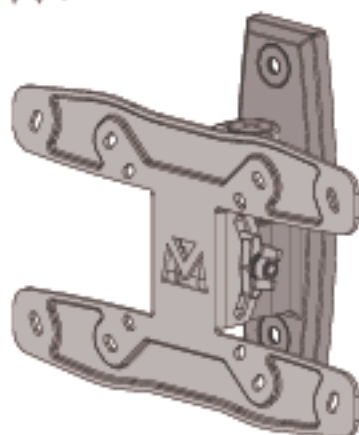


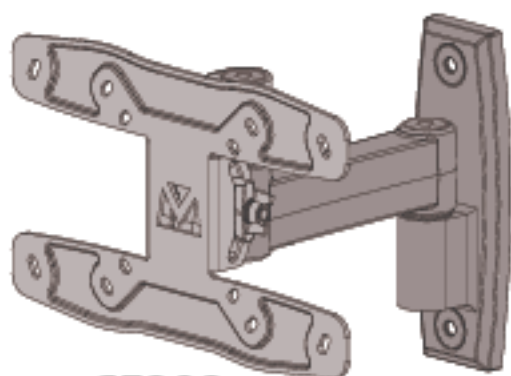


Installation  
video  
available at  
sanus.com

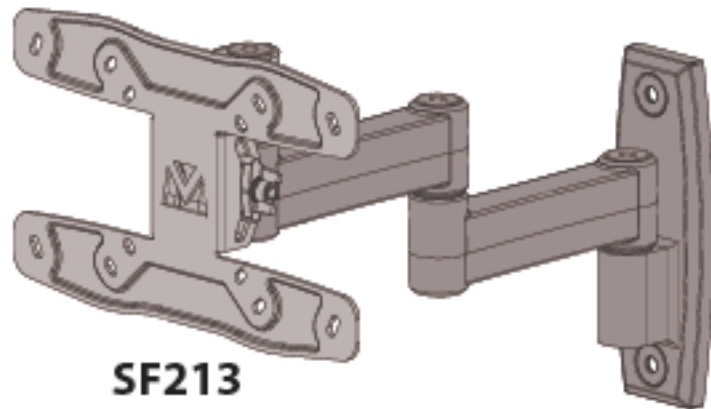
## SF203, SF208, and SF213 Instruction Manual



**SF203**



**SF208**



**SF213**

**We are here to help!**  
Please contact Customer Service with any questions.

**Customer Service**

Americas: 800-359-5520 • 651-484-7988 • [info@sanus.com](mailto:info@sanus.com)

Europe, Middle East, and Africa: + 31 40 2324700 • [europa.sanus@milestone.com](mailto:europa.sanus@milestone.com)

Asia Pacific: 86 755 8996 9226 • [sanus.ap@milestone.com](mailto:sanus.ap@milestone.com)

**SANUS** • 2221 Hwy 36 West • Saint Paul, MN 55113 USA

©2011 Milestone AV Technologies, a Duchossois Group Company. All rights reserved. Sanus is a division of Milestone. All other brand names or marks are used for identification purposes and are trademarks of their respective owners.

[sanus.com](http://sanus.com)

#### English - How to use this manual

For best results, reference both the text and illustrations. Cut along the dashed lines to match your language with the illustrations.

**ON** Select one item or the other.

**OP** This item is optional

English Text Pages **3-13**

#### Français - Utilisation de ce guide

Pour obtenir de meilleurs résultats, reportez-vous à la fois au texte et aux illustrations. Couper le long de la ligne pointillée pour faire correspondre les illustrations à votre langue de préférence.

**ON** Sélectionnez un article ou l'autre.

**OP** Cet article est facultatif.

Texte français page **14-15**

#### Deutsch - Verwendung dieses Handbuchs

Die Montage ist am einfachsten, wenn Sie den Text und die Abbildungen zusammen verwenden. Schneiden Sie daher den Text in Ihrer Sprache aus (gestrichelte Linien), um ihn den Abbildungen gegenüberstellen zu können.

**ON** Sie haben die Wahl zwischen einem Element oder einem anderen.

**OP** Dieses Element ist optional.

Deutscher Text Seiten **16-17**

#### Español - Cómo usar este manual

Para obtener mejores resultados, consulte el texto y las ilustraciones. Corte por las líneas punteadas para hacer coincidir su idioma con las ilustraciones.

**ON** Seleccione uno de los elementos.

**OP** Este elemento es opcional.

Español Páginas de texto **18-19**

#### Português - Como usar este manual

Para obter melhores resultados, consulte o texto e as ilustrações. Recorte nas linhas tracejadas para combinar seu idioma com as ilustrações.

**ON** Selecione um item ou o outro.

**OP** Este item é opcional.

Texto em português Páginas **20-21**

#### Nederlands - Gebruik van deze handleiding

Voor de beste resultaten moet u zowel de tekst als de illustraties raadplegen. Gebruik de stippelijnen om uw taal bij de illustraties te plaatsen.

**ON** Selecteer een van beide items.

**OP** Dit item is optioneel.

Nederlandse tekst op pagina **22-23**

#### Italiano - Uso del manuale

Per risultati ottimali, fare riferimento sia al testo che alle illustrazioni di questo manuale. Tagliare lungo le linee tratteggiate per abbinare il testo nella propria lingua alle illustrazioni.

**ON** Selezionare uno o l'altro elemento.

**OP** Questo elemento è opzionale.

Testo in italiano alle pagine **24-25**

#### Suomi - Oppaan käyttäminen

Saavutat parhaan tuloksen tutustumalla sekä tekstiin että kuviin. Leikkaa katkoviivaa pitkin ja yhdistä kuvat ja suomenkielinen teksti.

**ON** Valitse toinen vaihtoehtoista.

**OP** Tämä vaihtoehto on valinnainen.

Suomenkielinen teksti on sivulla **26-27**

#### Svenska - Så här använder du denna bruksanvisning

För bästa resultat, hänvisa till både text och bilder när du använder denna bruksanvisning. Klipp längs de streckade linjerna för att matcha ditt språk med bilderna.

**ON** Välj ett objekt eller det andra.

**OP** Detta objekt är valfritt.

Svensk text sida **28-29**

#### Русский - Как пользоваться данной инструкцией

Для получения наилучшего результата ориентируйтесь как на текст, так и на иллюстрации, приведенные в данном руководстве. Отрежьте по пунктирной линии, чтобы совместить нужный язык с иллюстрациями.

**ON** Выберите один из вариантов.

**OP** Эта деталь может не входить в комплект поставки.

Русский текст: стр. **30-31**

#### polSKI - Jak używać tej Instrukcji

W celu uzyskania najlepszych rezultatów, korzystając z tej instrukcji, należy zwrócić uwagę za równo na tekst, jak i na ilustrację. Przeciąć wzdłuż przerywanych linii w celu dopasowania języka do ilustracji.

**ON** Wybrać jedną pozycję lub drugą.

**OP** Ta pozycja jest opcjonalna.

Tekst w języku polskim na stronach **32-33**

#### Česky - Jak používat tuto příručku

Nejlepších výsledků dosáhnete, budete-li při používání této příručky srovnávat text s ilustracemi. Odstihněte podél čárkované čáry, aby bylo možno české instrukce přiřadit k ilustracím.

**ON** Vyberte si jednu nebo druhou položku.

**OP** Tato položka je volitelná.

Český text se nachází na straně **34-35**

#### 日本語 - このマニュアルの使い方

重要 — 上記の安全指示書を保管しておいてください。本製品を使用する前に、説明書の内容をよくお読みください。

組み立てをうまく行うためには、本説明書を使用する際に、説明文とイラストの両方を参照してください。点線に沿って切り取ると、ご使用の言語とイラストが一致します。

**ON** どちらか片方の品目を選択してください。

**OP** この品目は、オプションです。

日本語は **36-37** ページ

#### 中文 - 如何使用本说明书

重要安全说明 - 保存这些说明 - 请先完整阅读手册

使用本说明书时, 请同时参考文本与插图, 以达到最佳理解效果。沿着虚线裁剪将您的语言与插图匹配起来。

**ON** 选择一项或另一项。

**OP** 此项可选。

中文文本页 **38-39**

## Specifications

Weight capacity--**DO NOT EXCEED**, includes TV and any accessories:

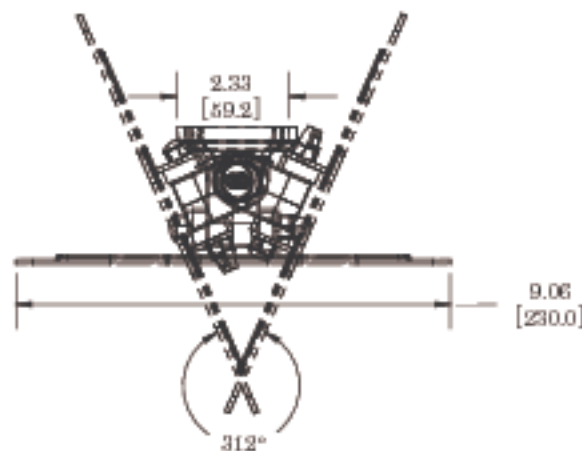
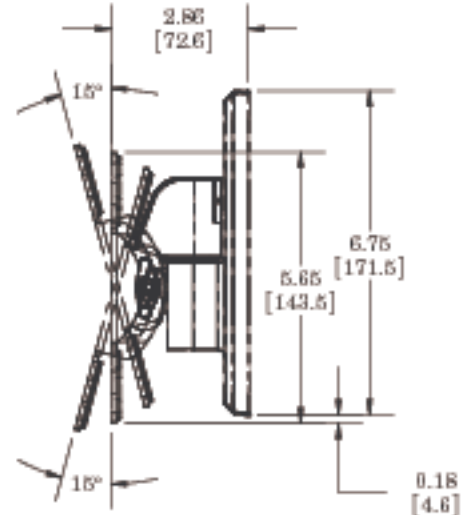
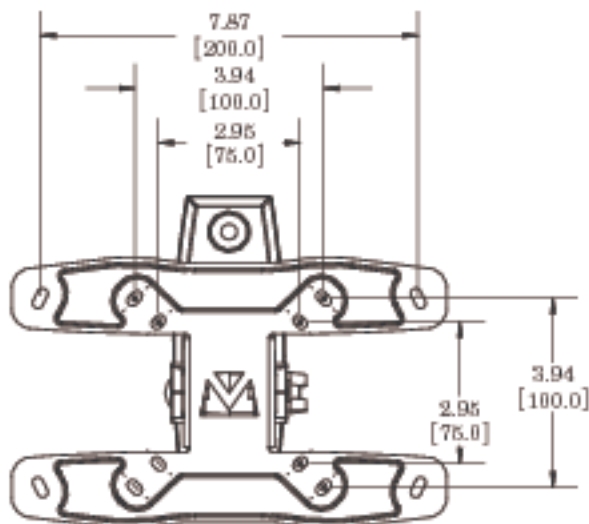
- ✦ SF203 - 22.7 kg (50 lb)
- ✦ SF208 - 20.5 kg (45 lb)
- ✦ SF213 - 20.5 kg (45 lb)

Tilt:  $\pm 15^\circ$

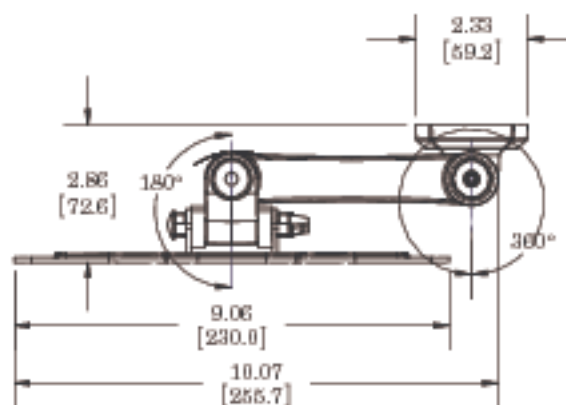
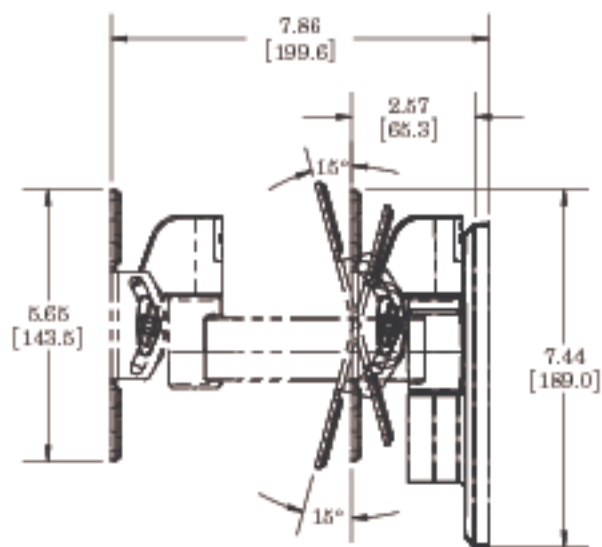
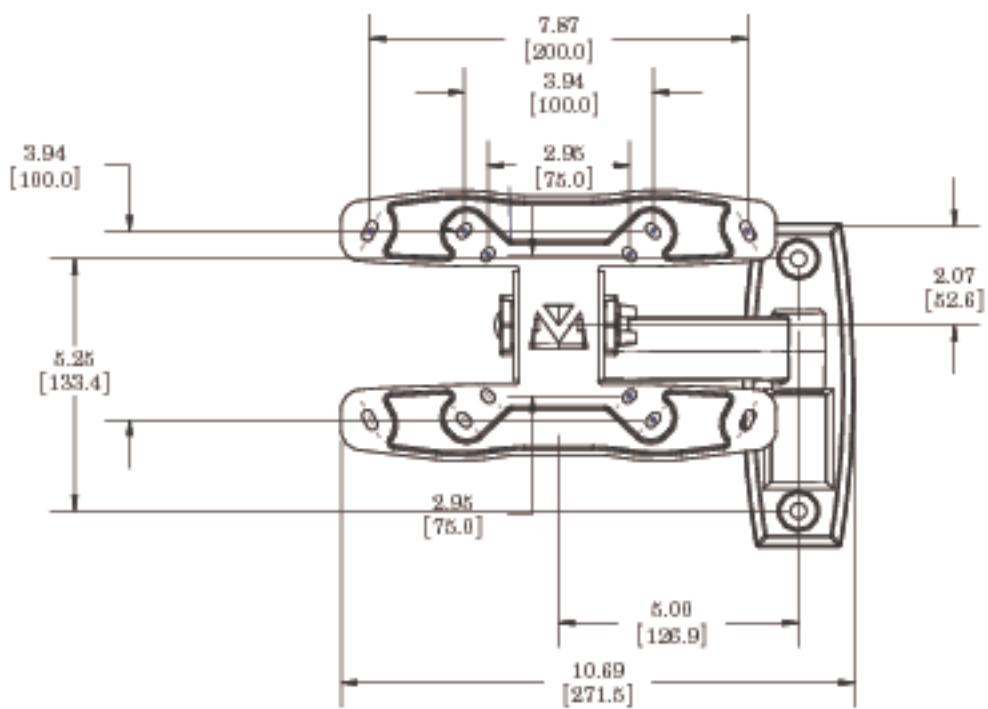
**▲ CAUTION:** Avoid potential personal injuries and property damage!

- ✦ Do not use this product for any purpose not explicitly specified by manufacturer.
- ✦ The wall must be capable of supporting five times the weight of the monitor and mount combined.
- ✦ This product is not designed for use in metal stud walls!
- ✦ If you do not understand these instructions, or have doubts about the safety of the installation, assembly or use of this product, contact Customer Service or call a qualified contractor.
- ✦ Manufacturer is not responsible for damage or injury caused by incorrect assembly or use.

### SF203

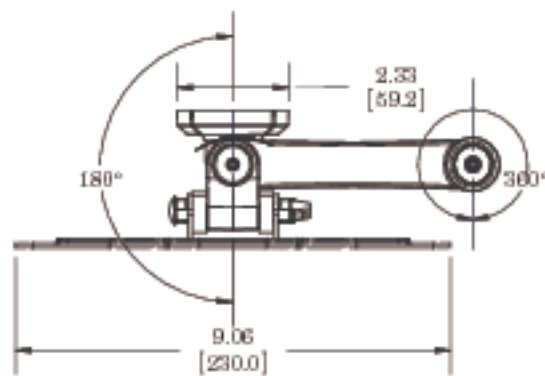
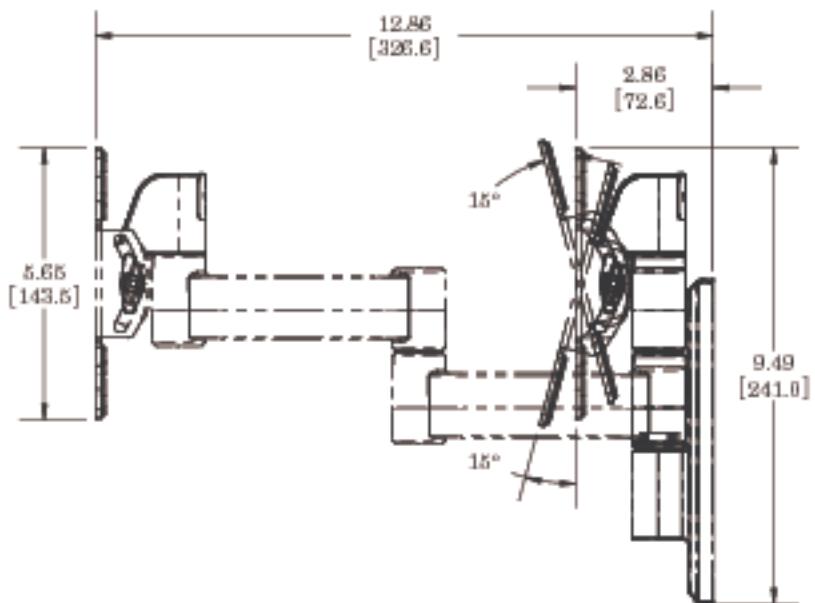
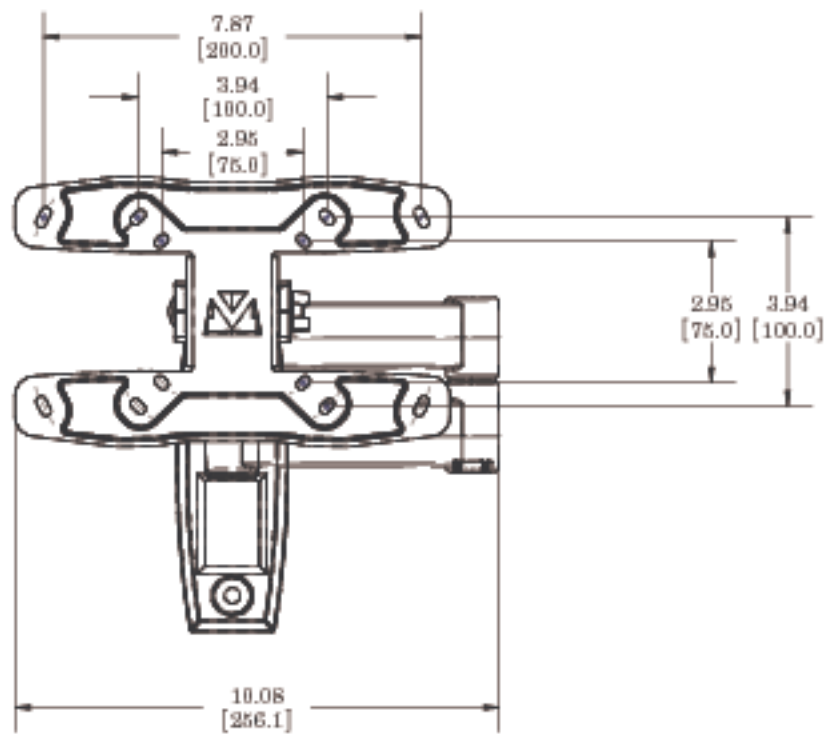


# SF208





# SF213



## Required Tools



## Supplied Parts and Hardware

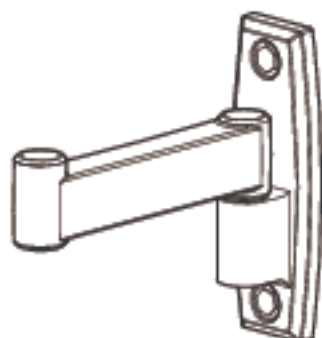
**⚠ WARNING:** This product contains small items that could be a choking hazard if swallowed.

Before starting assembly, verify all parts are included and undamaged. If any parts are missing or damaged, do not return the damaged item to your dealer; contact Customer Service. Never use damaged parts!

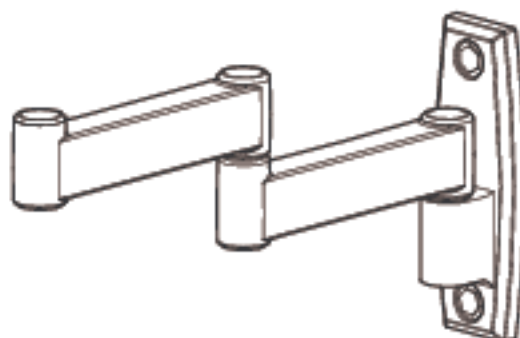
**NOTE:** Not all hardware included will be used.



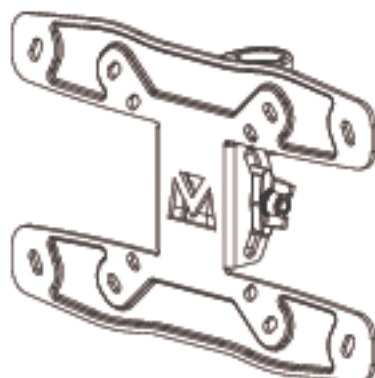
SF203 [01] x 1



SF208 [01] x 1



SF213 [01] x 1



[02] x 1



M4 x 12mm

[03] x 4



M4 x 30mm

[04] x 4



M4

[05] x 4



1/8 in. x 2.75 in.

[06] x 2



[07] x 2



1/4-20 x 3.25 in.

[08] x 1



0.5 in.

[09] x 1



0.5 in.

[10] x 2



1/4-20 in.

[11] x 1



[12] x 1



[13] x 1



[14] x 4



1/2 in.

[15] x 1



[16]

SF208 x 1  
SF213 x 2



[18]

SF208 x 2  
SF213 x 4

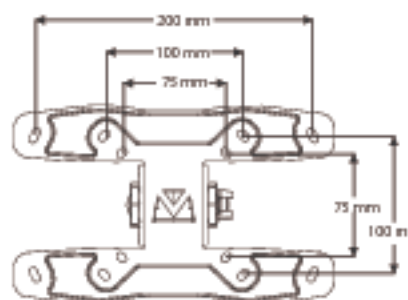
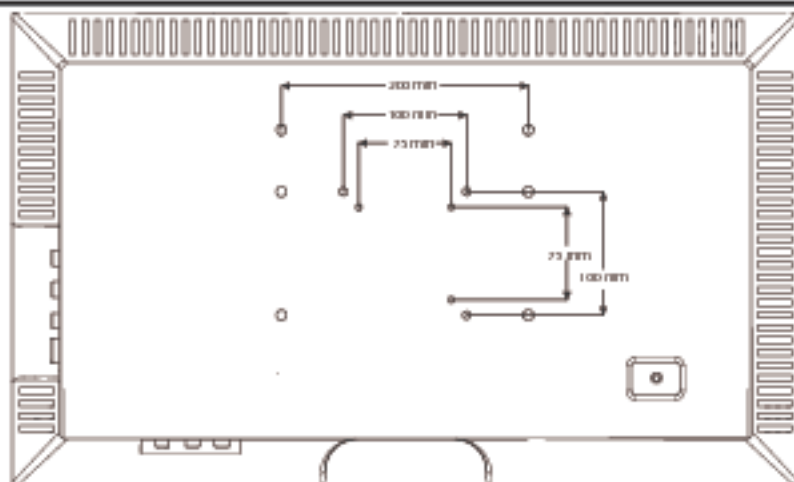


8-32 x 0.5 in.

[17]

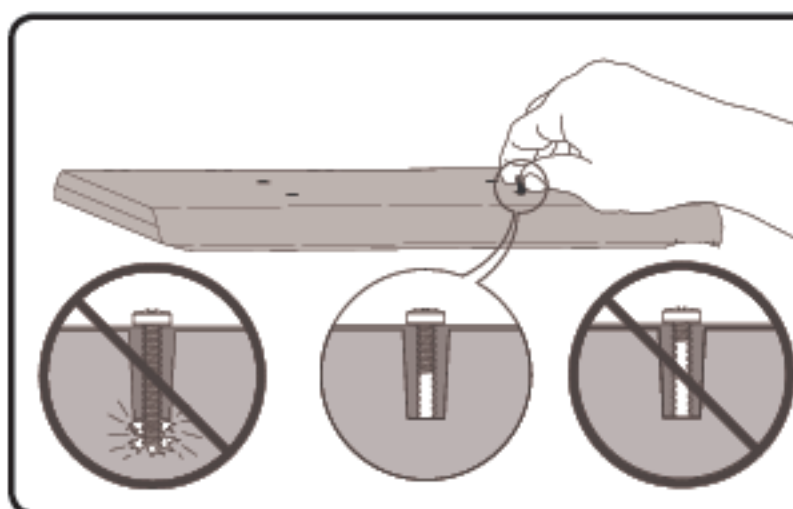
SF208 x 2  
SF213 x 4

# Before You Begin - Determine Your TV Hole Pattern



## 1 Select TV Hardware and Attach Brackets

### 1-1 Choose screw length



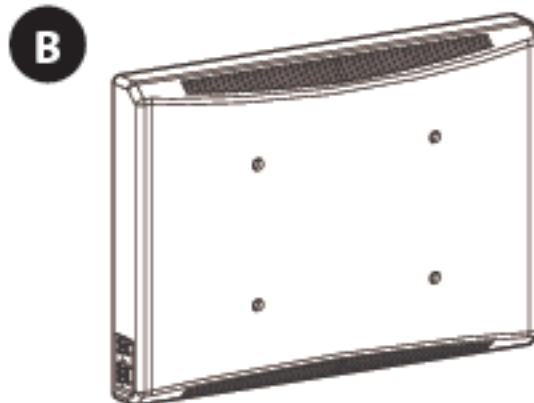
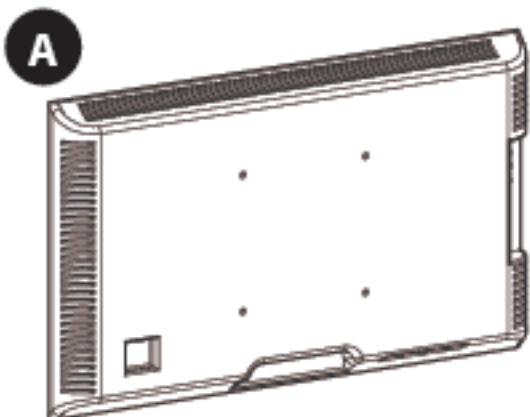
Verify that there are adequate threads to secure the brackets to the monitor. If you encounter resistance, stop immediately and contact customer service.

**⚠ CAUTION:** Avoid potential personal injuries and property damage! Use the shortest screw and spacer combination to accommodate your needs (see 1-2). Using hardware that is too long may damage your monitor's internal components.

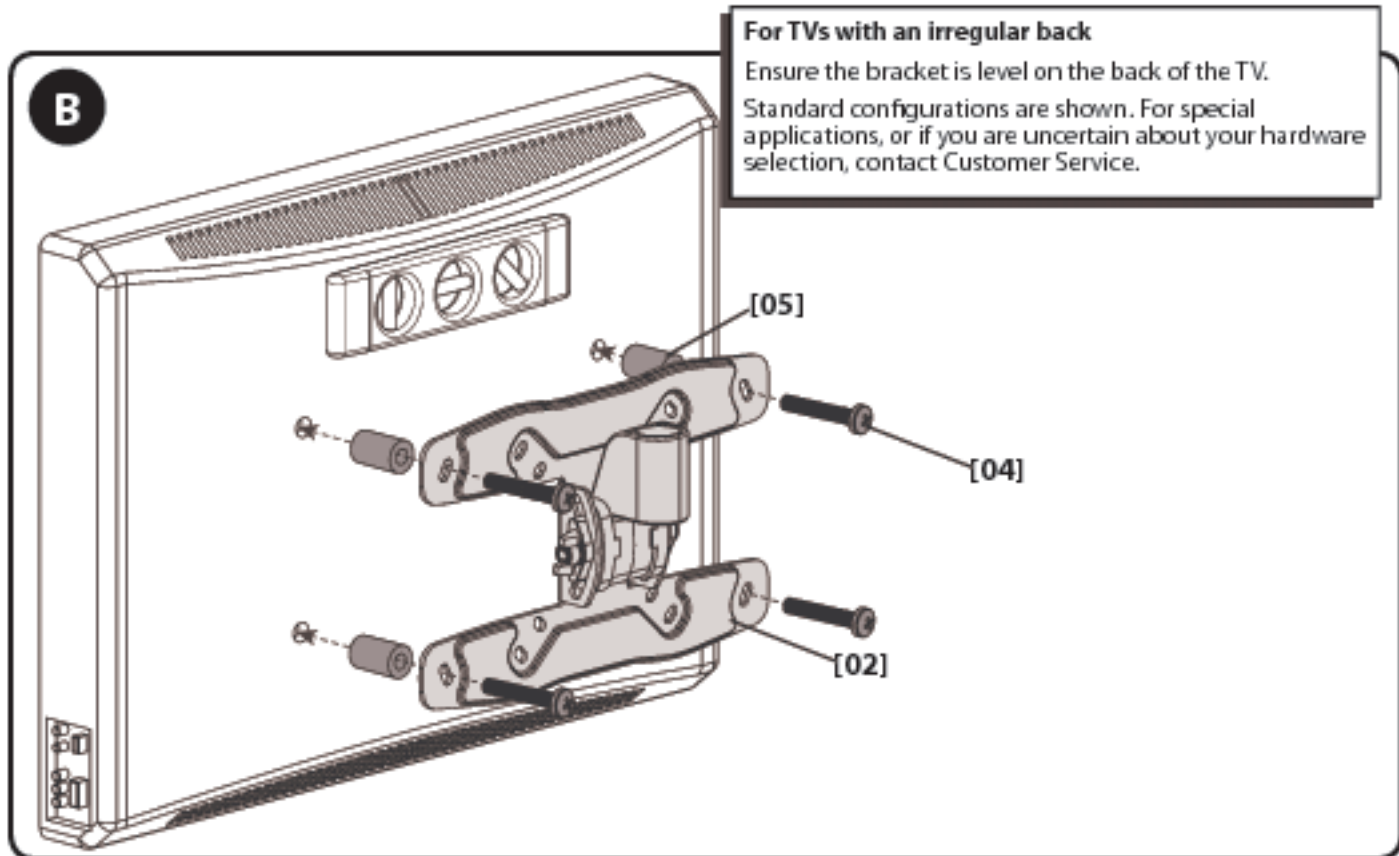
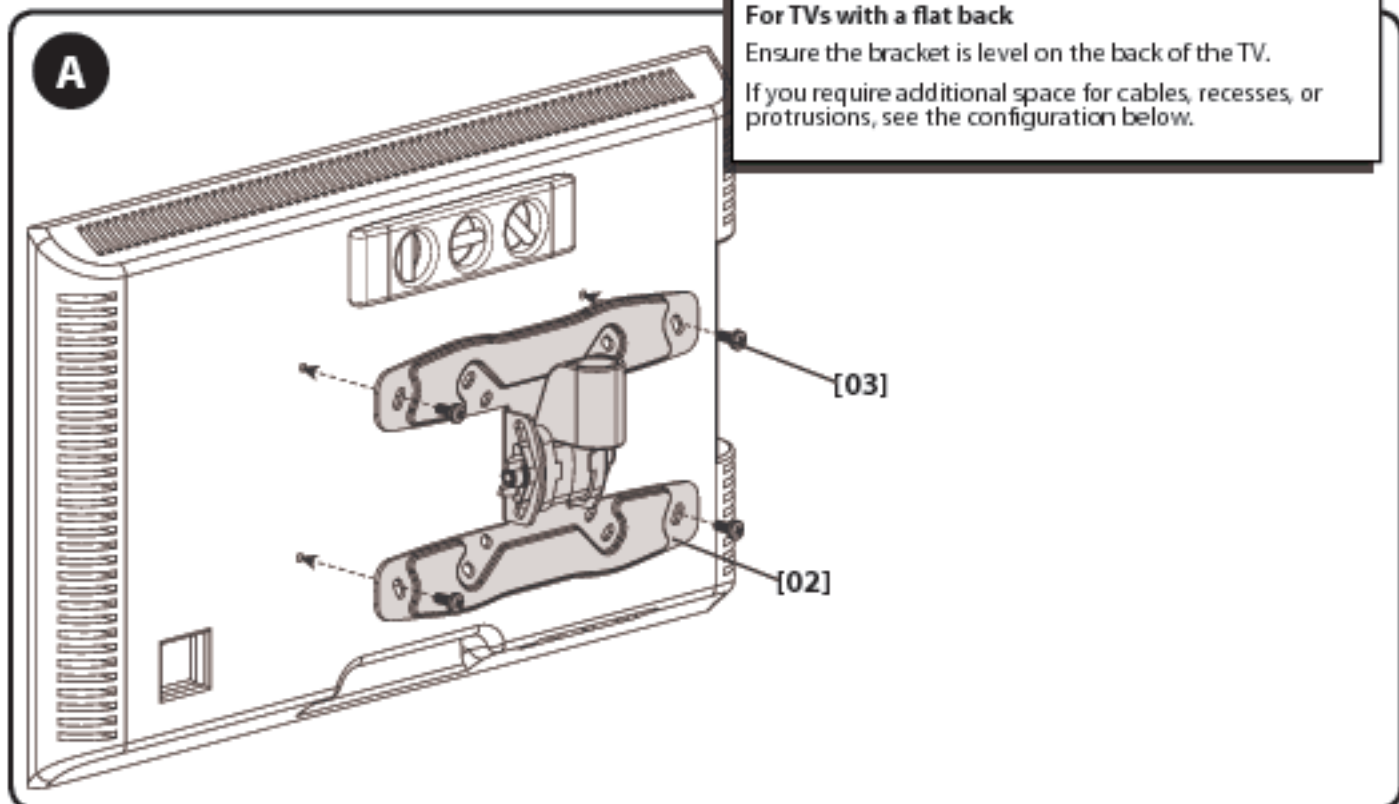
### 1-2 Select the hardware configuration

Your TV type will help you determine which hardware configuration to use. Match your type of TV to the suggested hardware configuration on the next page.

- A. Installation option without spacers (TVs with flat backs).
- B. Installation option using spacers (TVs with irregular backs or inset mounting holes).



## 1-3 Attach selected hardware

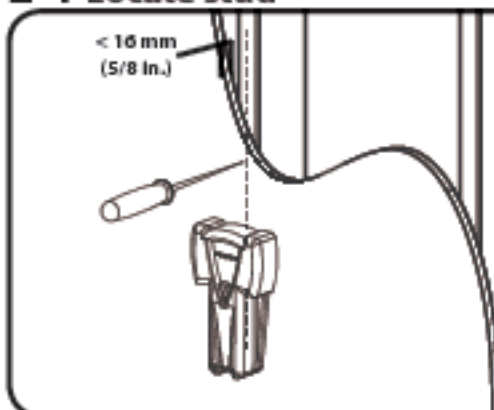


## 2 Wall Mounting - Wood Stud



For assistance in determining wall plate location, see Height Finder at sanus.com.

### 2-1 Locate stud

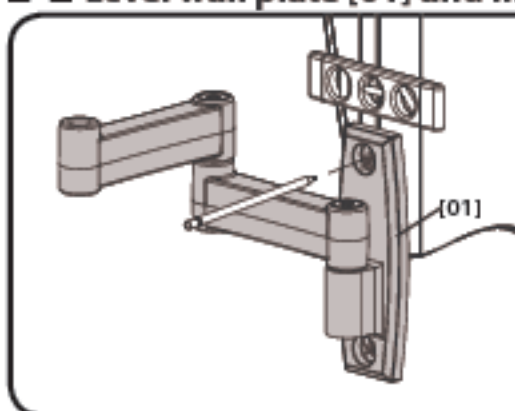


Verify the center of the stud using an awl, a thin nail, or an edge to edge stud finder.

**CAUTION:** Avoid potential personal injuries and property damage!

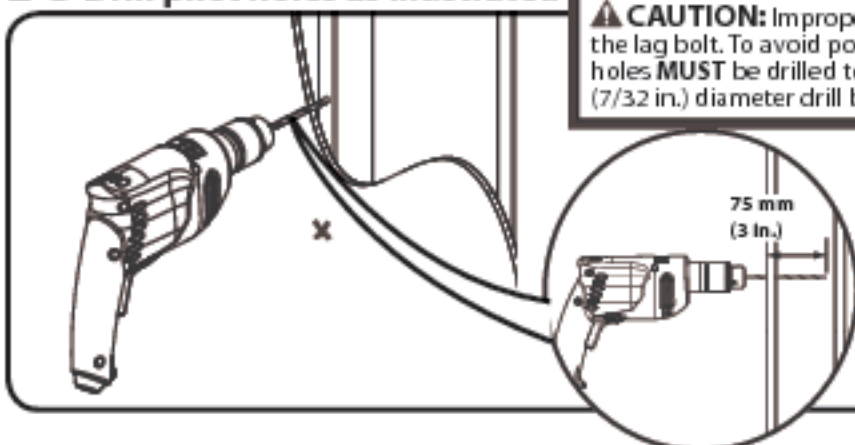
- ✘ Any material covering the wall must not exceed 16 mm (5/8 in.).
- ✘ Minimum wood stud size: common 2 x 4 in (nominal 1.5 x 3.5 in.).

### 2-2 Level wall plate [01] and mark hole locations



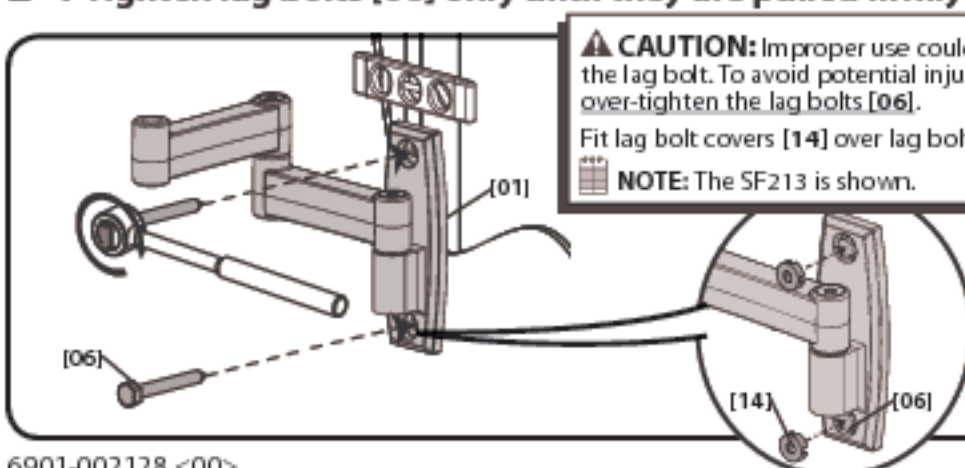
**NOTE:** The SF213 is shown.

### 2-3 Drill pilot holes as illustrated



**CAUTION:** Improper use could reduce the holding power of the lag bolt. To avoid potential injuries or property damage: pilot holes **MUST** be drilled to a depth of 75 mm (3 in.), using a 5.5 mm (7/32 in.) diameter drill bit.

### 2-4 Tighten lag bolts [06] only until they are pulled firmly against the wall plate [01]



**CAUTION:** Improper use could reduce the holding power of the lag bolt. To avoid potential injuries or property damage: **DO NOT** over-tighten the lag bolts [06].

Fit lag bolt covers [14] over lag bolts [06].

**NOTE:** The SF213 is shown.

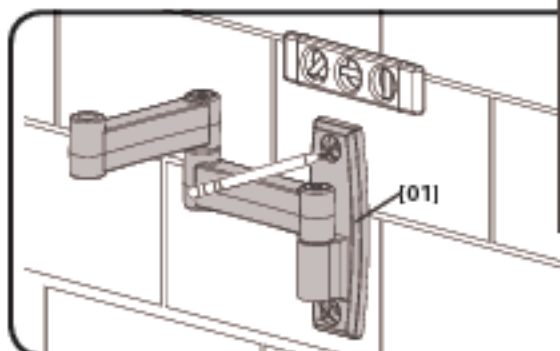


## 2 Wall Mounting - Solid Concrete and Concrete Block



For assistance in determining wall plate location, see Height Finder at [sanus.com](http://sanus.com).

### 2-1 Level wall plate [01] and mark hole locations

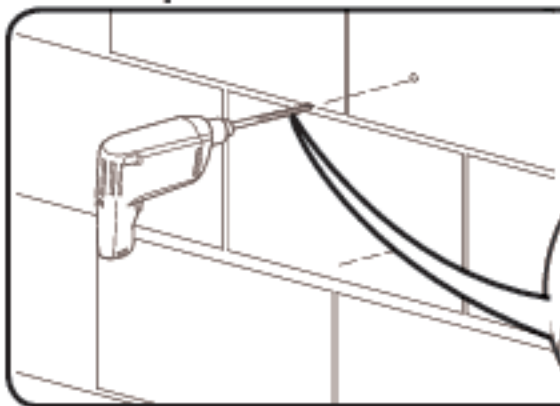


**CAUTION:** Avoid potential personal injuries and property damage!

- ✘ Mount the wall plate [01] directly onto the concrete surface.
- ✘ Minimum solid concrete thickness: 8 in.
- ✘ Minimum concrete block size: 8 x 8 x 16 in.

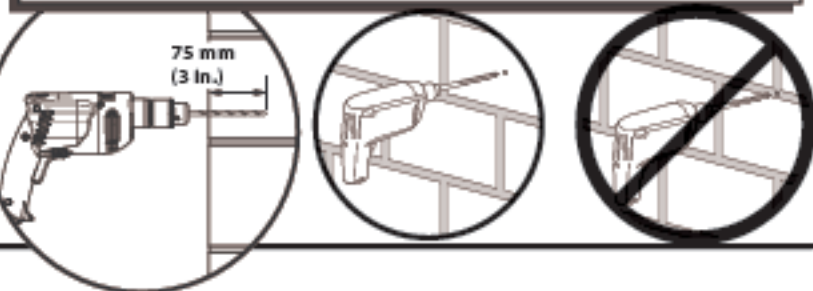
**NOTE:** The SF213 is shown.

### 2-2 Drill pilot holes as illustrated

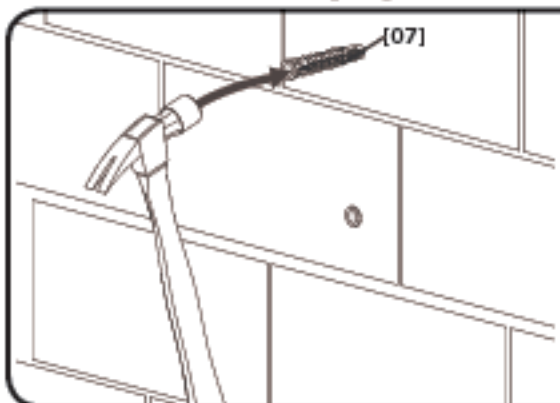


**CAUTION:** To avoid potential injuries or property damage:

- ✘ Pilot holes **MUST** be drilled to a depth of 75 mm (3 in.) using a 10 mm (3/8 in.) diameter drill bit.
- ✘ Never drill into the mortar between blocks.

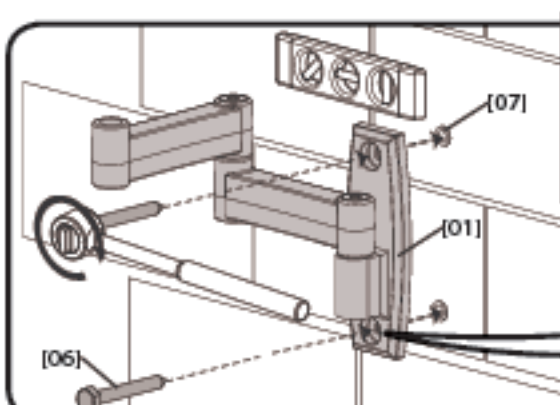


### 2-3 Insert anchors [07]



**CAUTION:** To avoid potential injuries or property damage: Be sure the anchors [07] are seated flush with the concrete surface.

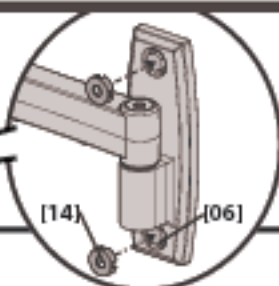
### 2-4 Tighten lag bolts [06] only until they are pulled firmly against the wall plate [01]



**CAUTION:** Improper use could reduce the holding power of the lag bolt. To avoid potential injuries or property damage: **DO NOT** over-tighten the lag bolts [06].

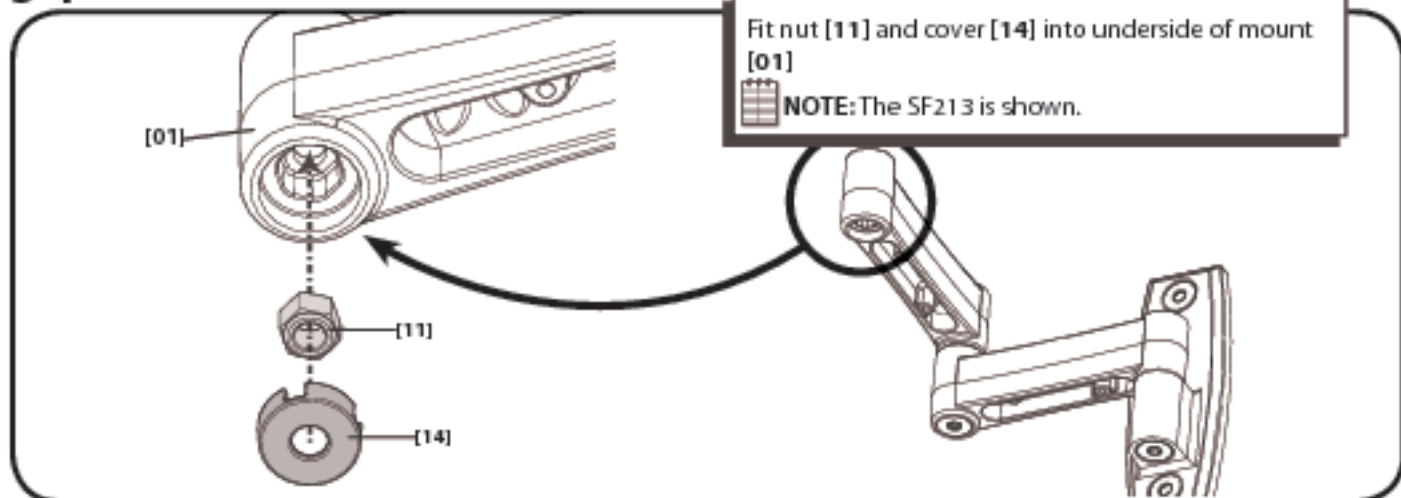
Fit lag bolt covers [14] over lag bolts [06].

**NOTE:** The SF213 is shown.

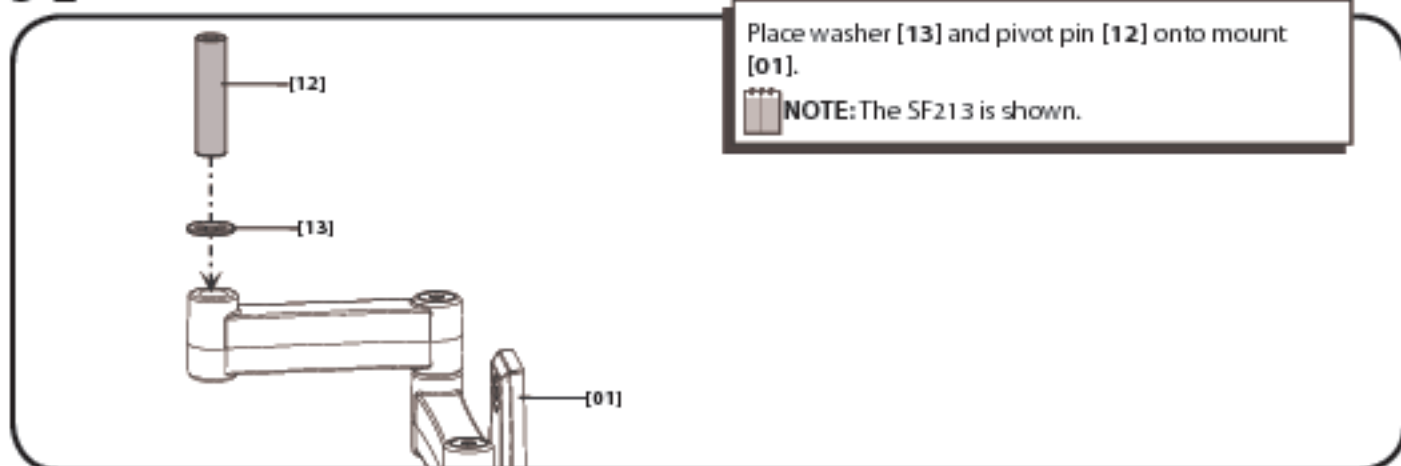


### 3 Attach Bracket [02] to Wall Plate (SF203) or Arm Assembly (SF208/SF213) [01]

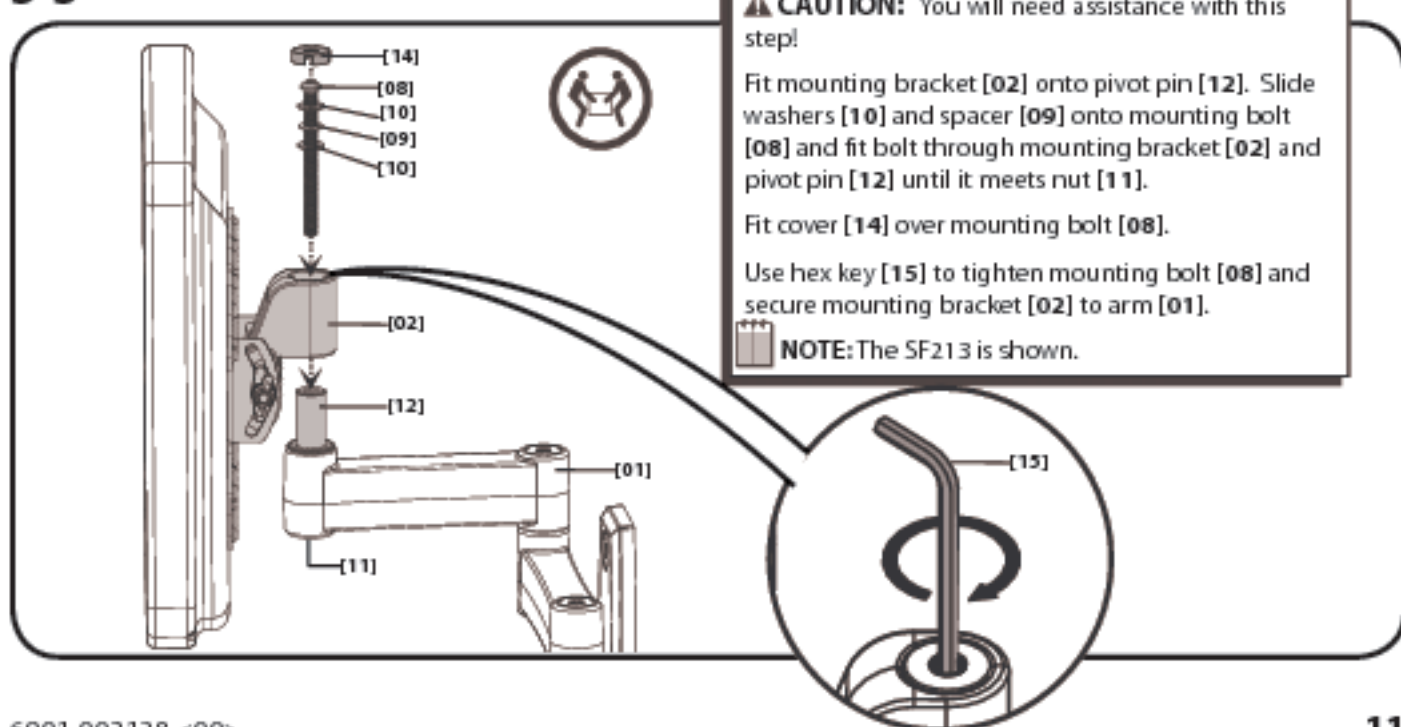
3-1



3-2



3-3



## 4 Wire Management SF208/SF213 Only




### Option A:

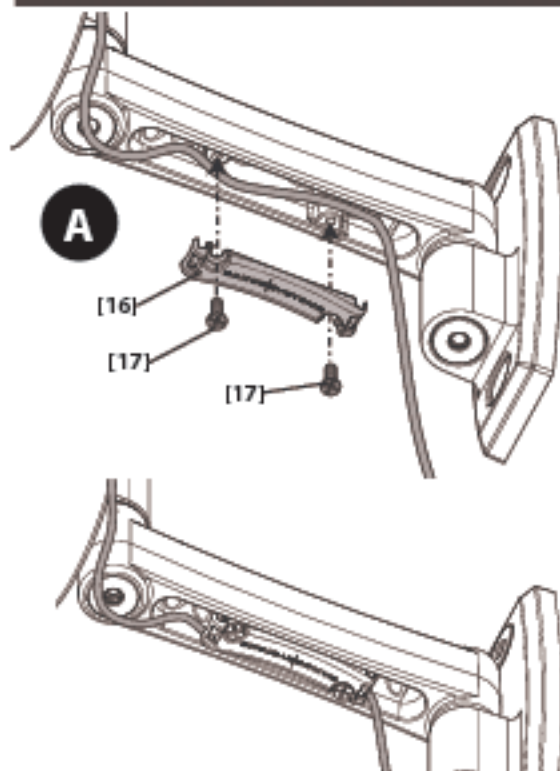
Thread cable through channels the secure with plate [16] and plate screws [17].

### Option B:

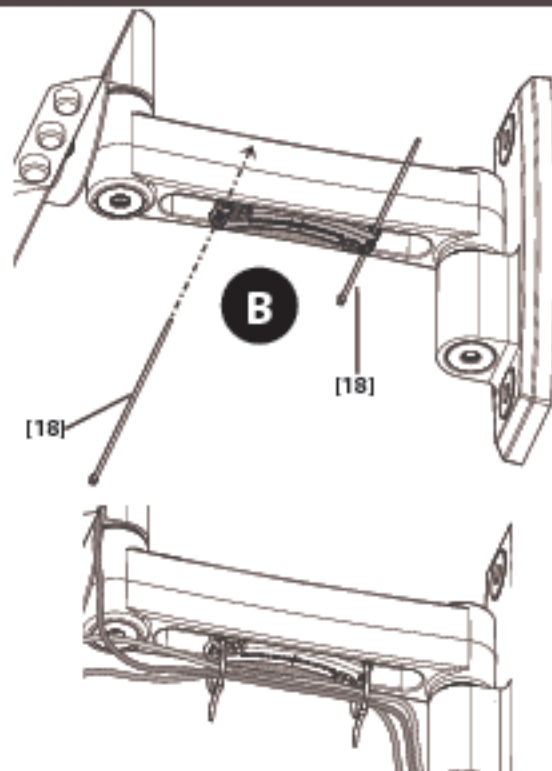
Install plate [16] with plate screws [17]. Thread cable ties [18] through end holes in plate [16]. Arrange cables then secure them with the cable ties [18].

 **NOTES:** Pull the arm to its full extension before routing the cables through the channels, then loosely route the cables. This will give the cables enough slack to prevent excess tension when adjusting the position of the arm.

The SF208 is shown.



OR

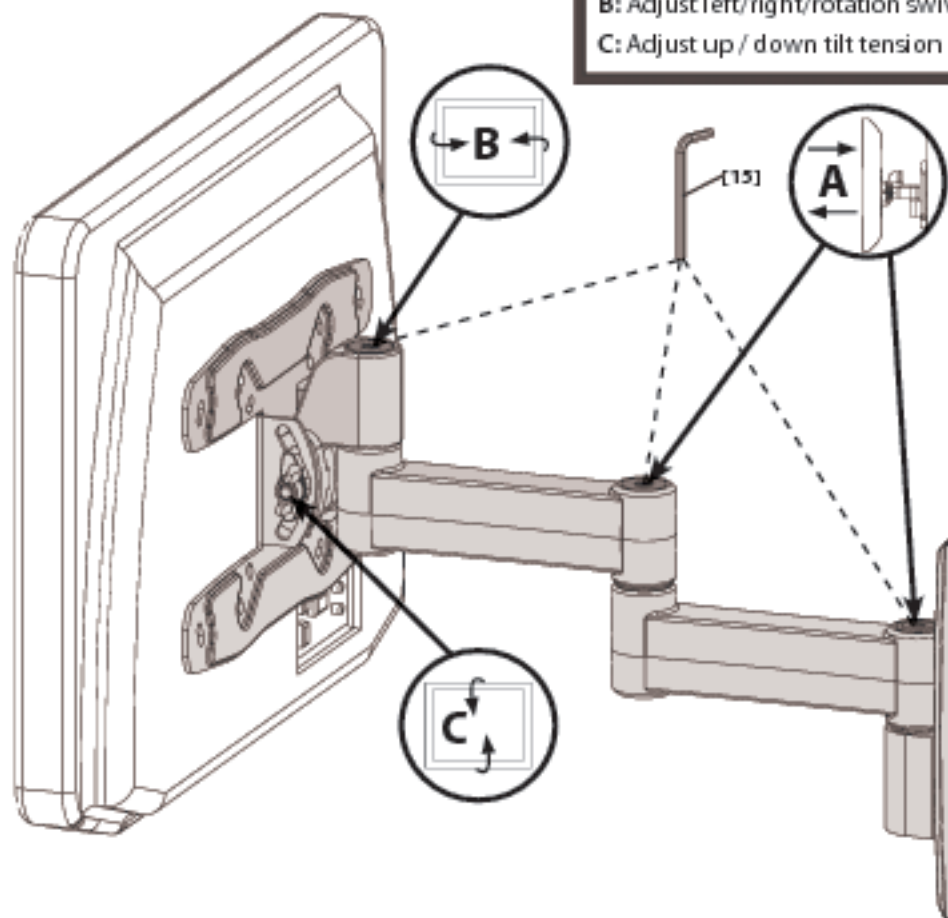


## 5 Tension Adjustment

**A:** Adjust arm extend / retract tension (SF208 and SF213 only).

**B:** Adjust left/right/rotation swivel tension.

**C:** Adjust up / down tilt tension





CONSIGNES DE SÉCURITÉ IMPORTANTES – CONSERVEZ CES INSTRUCTIONS – VEUILLEZ LIRE ATTENTIVEMENT LE MANUEL AVANT D'UTILISER CE PRODUIT

## Caractéristiques techniques Voir les illustrations de la page 3

Capacité de charge – **NE PAS DÉPASSER**, incluant le téléviseur et tous les accessoires :

- ✗ SF203 - 22,7 kg (50 lb)
- ✗ SF203 - 20,5 kg (45 lb)
- ✗ SF213 - 20,5 kg (45 lb)

Inclinaison : ±15°

**⚠ ATTENTION :** Évitez les dommages matériels et les blessures!

- ✗ Ne pas utiliser ce produit à d'autres fins que celles spécifiées par le fabricant.
- ✗ Le mur doit pouvoir supporter cinq fois le poids total du moniteur et du support.
- ✗ Ce produit n'est pas conçu pour être utilisé sur des murs dont les montants sont en métal!
- ✗ Si vous ne comprenez pas toutes ces instructions ou si vous avez des doutes sur la sécurité de l'installation, du montage ou de l'utilisation de ce produit, veuillez contacter un installateur qualifié ou le service à la clientèle du fabricant.
- ✗ Le fabricant n'est pas responsable des blessures ou des dommages causés par une mauvaise utilisation ou un montage incorrect.

## Outils nécessaires Voir les illustrations de la page 6

### Pièces et quincaillerie fournies Voir les illustrations de la page 6

**⚠ AVERTISSEMENT :** Ce produit contient de petites pièces qui peuvent représenter un risque d'étouffement.

Avant de commencer l'assemblage, assurez-vous que toutes les pièces sont présentes et qu'elles ne sont pas endommagées. Si une pièce est manquante ou endommagée, ne retournez pas les pièces endommagées à votre revendeur. Contactez plutôt le service clientèle. N'utilisez jamais de pièces endommagées!

**REMARQUE :** Les pièces comprises ne doivent pas nécessairement être toutes utilisées.

## Avant de commencer - Déterminez la configuration des trous du téléviseur Voir les illustrations de la page 7

### 1 Sélectionnez la quincaillerie pour le téléviseur Voir les illustrations de la page 7

#### 1-1 Sélectionnez la longueur des vis Voir les illustrations de la page 7

Assurez-vous qu'il y a suffisamment de filets pour installer solidement les supports sur le moniteur. Si vous sentez une résistance, arrêtez immédiatement et contactez le Service à la clientèle.

**⚠ ATTENTION :** Évitez les dommages matériels et les blessures! Utilisez la combinaison la plus courte possible de vis et d'entretoise nécessaire (Voir 1-2). L'utilisation de quincaillerie trop longue pourrait endommager les composants internes de votre moniteur.

#### 1-2 Sélectionnez configuration de la quincaillerie Voir les illustrations de la page 7

Le type de téléviseur vous aidera à choisir la configuration de la quincaillerie à utiliser. Faites correspondre votre type de téléviseur à l'une des configurations de quincaillerie suggérées à la page suivante.

- A. Option d'installation sans entretoises (téléviseur à dos plat).
- B. Option d'installation avec entretoises (téléviseur avec dos irrégulier ou avec trous de montage encastrés).

#### 1-3 Attachez la quincaillerie sélectionnée Voir les illustrations de la page 8

##### A. Pour les téléviseurs à dos plat

Assurez-vous que le support est à l'horizontale derrière le téléviseur.

Si vous avez besoin de plus d'espace à cause des câbles, des creux ou des protubérances, voir les configurations ci-dessous.

##### B. Pour les téléviseurs avec un dos irrégulier

Assurez-vous que le support est à l'horizontale derrière le téléviseur.

Les configurations standard sont illustrées. Consultez le Service à la clientèle pour toute application particulière ou si vous avez des doutes quant à la quincaillerie à utiliser.

### 2 Installation sur des murs à montants de bois Voir les illustrations de la page 9

Pour obtenir de l'aide afin de déterminer l'emplacement de la plaque murale, consultez le site [s.nus.com](http://s.nus.com) sous la rubrique « Height Finder ».

#### 2-1 Trouvez le montant

Vérifiez le centre du montant à l'aide d'un poinçon ou d'un clou fin, ou utilisez un localisateur bord à bord.

**⚠ ATTENTION :** Évitez les dommages matériels et les blessures!

- ✗ L'épaisseur du matériau de revêtement de mur ne doit pas excéder 16 mm (5/8 po).
- ✗ Dimension minimale du montant de bois : commune 51 x 102 mm (2 x 4 po) [nominale 38 x 89 mm / 1,5 x 3,5 po].

#### 2-2 Mettez la plaque murale [01] à niveau et marquez les emplacements des trous

**REMARQUE :** Le SF213 est illustré.

#### 2-3 Percez des avant-trous tel qu'illustré

**⚠ ATTENTION :** Une utilisation inadéquate peut réduire la force de rétention du boulon tire-fond. Afin d'éviter tout dommage matériel ou blessure : Les avant-trous **DOIVENT** être percés à une profondeur de 75 mm (3 po) à l'aide d'un foret de 5,5 mm (7/32 po).





## 2-4 Serrez les boulons tire-fond [06] jusqu'à ce qu'ils s'appuient fermement sur la plaque murale [01]

**ATTENTION** : Une utilisation inadéquate peut réduire la force de rétention du boulon tire-fond. Afin d'éviter tout dommage matériel ou blessure : **NE PAS trop serrer les boulons tire-fond [06].**

Placez les caches boulons tire-fond [14] sur les boulons tire-fond [06].

**REMARQUE** : Le SF213 est illustré.

## 2 Montage sur béton coulé ou sur blocs de béton Voir les illustrations de la page 10

Pour obtenir de l'aide afin de déterminer l'emplacement de la plaque murale, consultez le site [sanus.com](http://sanus.com) sous la rubrique « Height Finder ».

### 2-1 Mettez la plaque murale [01] à niveau et marquez les emplacements des trous

**ATTENTION** : Évitez les dommages matériels et les blessures!

- \* Montez la plaque murale [01] directement sur la surface de béton.
- \* Épaisseur minimale du béton coulé : 203 mm (8 po).
- \* Dimension minimale du bloc de béton : 203 x 203 x 406 mm (8 x 8 x 16 po)

**REMARQUE** : Le SF213 est illustré.

### 2-2 Percez des avant-trous tel qu'illustré

**ATTENTION** : Afin d'éviter tout dommage matériel ou blessure :

- \* Les avant-trous **DOIVENT** être percés à une profondeur de 75 mm (3 po) à l'aide d'un foret de 10 mm (3/8 po) de diamètre.
- \* Ne jamais percer dans le mortier entre les blocs.

### 2-3 Insérez les douilles [07]

**ATTENTION** : Afin d'éviter tout dommage matériel ou blessure : Assurez-vous que les douilles à expansion [07] ne dépassent pas de la surface de béton.

## 2-4 Serrez les boulons tire-fond [06] jusqu'à ce qu'ils s'appuient fermement sur la plaque murale [01]

**ATTENTION** : Une utilisation inadéquate peut réduire la force de rétention du boulon tire-fond. Afin d'éviter tout dommage matériel ou blessure : **NE PAS trop serrer les boulons tire-fond [06].**

Placez les caches boulons tire-fond [14] sur les boulons tire-fond [06].

**REMARQUE** : Le SF213 est illustré.

## 3 Fixez le support à la plaque murale (SF203) ou à l'assemblage du bras (SF208/SF213) Voir les illustrations à la page 11

### 3-1 Placez l'écrou [11] et le cache [14] en dessous du bras de montage [01]

**REMARQUE** : Le SF213 est illustré.

### 3-2 Placez une rondelle [13] et l'axe de pivotement [12] sur le bras de montage [01]

**REMARQUE** : Le SF213 est illustré.

### 3-3 **ATTENTION** : Vous aurez besoin de quelqu'un pour vous aider à cette étape!

Placez le support de montage [02] sur l'axe de pivotement [12]. Glissez une rondelle [10] et une entretoise [09] sur le boulon de montage [08] et placez le boulon dans le support de montage [02] et l'axe de pivotement [12] jusqu'à ce qu'il entre dans l'écrou [11].

Placez le cache boulon [14] sur le boulon de montage [08].

Utilisez la clé hexagonale [15] pour serrer le boulon de montage [08] et fixer le support de montage [02] au bras [01].

**REMARQUE** : Le SF213 est illustré.

## 4 Gestion des câbles SF208/SF213 seulement Voir les illustrations à la page 12

### Option A :

Passez le câble dans les chemins de câbles et fixez en place avec la plaque [16] et les vis [17].

### Option B :

Installez la plaque [16] à l'aide des vis [17]. Faites passer les attaches de câble [18] par les orifices aux extrémités de la plaque [16]. Organisez les câbles puis fixez-les avec les attaches de câbles [18].

**REMARQUES** : Étendez complètement le bras avant d'acheminer les câbles à travers les orifices, puis acheminez librement ces derniers. Cela donnera assez de jeu aux câbles pour éviter une tension excessive lors du réglage de la position du bras.

Le SF208 est illustré.

## 5 Réglages de tension Voir les illustrations à la page 13

**A** : Réglez la tension d'extension/rétraction des bras. (SF208 et SF213 seulement).

**B** : Réglez la tension de pivotement à gauche/droite.

**C** : Réglez la tension d'inclinaison vers le haut/bas.



**WICHTIGE SICHERHEITSHINWEISE – BEWAHREN SIE DIESE HINWEISE SORGFÄLTIG AUF – LESEN SIE VOR DEM GEBRAUCH DES PRODUKTS BITTE DAS GESAMTE HANDBUCH**

## **Spezifikationen** Siehe Abbildungen auf Seite 3

Höchstzulässiges Gesamtgewicht – **NICHT ÜBERSCHREITEN**, inkl. Fernseher, Halterung und Zubehör:

- × SF203 - 22,7 kg (50 lb)
- × SF208 - 20,5 kg (45 lb)
- × SF213 - 20,5 kg (45 lb)

Neigungswinkel: ±15°

**⚠ ACHTUNG:** Vermeiden Sie Verletzungen und Sachschäden!

- × Verwenden Sie dieses Produkt nur für den vom Hersteller ausdrücklich angegebenen Zweck.
- × Die Wand muss das Fünffache des Gesamtgewichts von Monitor und Halterung tragen können.
- × Dieses Produkt ist nicht für die Verwendung an Wänden mit Metallträgern geeignet!
- × Falls Sie diese Anleitung nicht verstehen sollten oder Zweifel bezüglich der sicheren Montage, des Zusammenbaus oder der Verwendung des Produkts haben, kontaktieren Sie den Kundendienst des Herstellers oder einen qualifizierten Auftragnehmer.
- × Der Hersteller haftet nicht für Schäden oder Verletzungen, die durch falsche Montage oder Verwendung verursacht werden.

## **Erforderliche Werkzeuge** Siehe Abbildungen auf Seite 6

### **Mitgelieferte Teile und Befestigungsmaterialien** Siehe Abbildungen auf Seite 6

**⚠ WARNUNG:** Dieses Produkt enthält kleine Teile, die beim Verschlucken zum Erstickenod führen können.

Prüfen Sie vor Montagebeginn, ob alle Teile vorhanden und unbeschädigt sind. Falls Teile fehlen oder beschädigt sind, bringen Sie das Produkt nicht zum Händler zurück, sondern wenden Sie sich an den Kundendienst. Verwenden Sie niemals beschädigte Teile!

**HINWEIS:** Es wird nicht das gesamte mitgelieferte Befestigungsmaterial verwendet.

## **Vorbereitung - Bestimmen Sie das Lochbild Ihres Fernsehers** Siehe Abbildungen auf Seite 7

### **1 Auswählen der Befestigungsmaterialien für den Fernseher** Siehe Abbildungen auf Seite 7

#### **1 Wählen Sie die Schraubenlänge aus** Siehe Abbildungen auf Seite 7

Stellen Sie sicher, dass geeignete Gewindgänge für die Befestigung der Anschlussplatten am Monitor vorhanden sind. Falls Sie auf Widerstand stoßen, brechen Sie die Montage unverzüglich ab und rufen Sie den Kundendienst an.

**⚠ ACHTUNG:** Vermeiden Sie Verletzungen und Sachschäden! Verwenden Sie die kürzeste Schrauben-Abstandhalter-Kombination, die unter den gegebenen Montagebedingungen möglich ist (siehe 1-2). Durch die Verwendung von zu langen Schrauben können die inneren Komponenten Ihres Monitors beschädigt werden.

#### **1-2 Wählen Sie die Konfiguration der Befestigungsmaterialien aus** Siehe Abbildungen auf Seite 7

Ihr Fernsehertyp wird Ihnen beim Bestimmen der richtigen Konfiguration der Befestigungsmaterialien behilflich sein. Stimmen Sie Ihren Fernsehertyp mit den Befestigungsmaterialien nach den auf der nächsten Seite angegebenen Konfigurationsvorschlägen ab.

- Montage ohne Abstandhalter (Fernseher mit flacher Rückseite).
- Montage mit Abstandhaltern (Fernseher mit unebener Rückseite oder vertieften Montagebohrungen).

#### **1-3 Bringen Sie die ausgewählten Befestigungsmaterialien an** Siehe Abbildungen auf Seite 8

##### **A. Für Fernseher mit flacher Rückseite**

Achten Sie darauf, dass die Anschlussplatte flach auf der Rückseite des Fernsehers anliegt.

Wenn Sie mehr Platz für Kabel, Vertiefungen oder Überstände benötigen, wählen Sie eine der nachstehenden Konfigurationen.

##### **B. Für Fernseher mit unebener Rückseite**

Achten Sie darauf, dass die Anschlussplatten flach auf der Rückseite des Fernsehers anliegen.

Die Abbildungen zeigen Standardkonfigurationen. Für Spezialanwendungen oder, wenn Sie sich bei der Wahl der Befestigungsmaterialien nicht sicher sind, wenden Sie sich an den Kundendienst.

### **2 Wandmontage - Holzbalken** Siehe Abbildungen auf Seite 9

Hilfe zum Bestimmen der geeigneten Wandplattenposition finden Sie unter [Height Finder auf aus.com](http://HeightFinder.aus.com).

#### **2-1 Suchen Sie einen Balken**

Stechen Sie mit einer Ahle oder einem dünnen Nagel die Mitte des Balkens an, oder verwenden Sie einen Kante-zu-Kante-Balkensucher.

**⚠ VORSICHT:** Vermeiden Sie Verletzungen und Sachschäden!

- × Jegliches Material, das die Wand bedeckt, darf 16 mm (5/8 Zoll) nicht überschreiten.
- × Mindestmaße der Holzbalken: üblich 51 x 102 mm (2 x 4 Zoll) (nominiell 38 x 89 mm /1,5 x 3,5 Zoll).

#### **2-2 Richten Sie die Wandplatte (01) aus und markieren Sie die Stellen für die Bohrlöcher**

**HINWEIS:** Die Abbildung zeigt das Modell SF213.

#### **2-3 Bohren Sie Vorbohrungen wie in der Abbildung dargestellt**

**⚠ VORSICHT:** Eine unsachgemäße Verwendung kann die Haltekraft der Ankerschraube verringern. Vermeiden Sie Verletzungen und Sachschäden: Vorbohrungen **MÜSSEN** mit einem 5,5-mm-Bohrer (7/32 Zoll) bis zu 75 mm (3 Zoll) tief gebohrt werden.



## 2-4 Ziehen Sie die Ankerschrauben [06] nur so weit an, bis sie fest an der Wandplatte [01] anliegen

**⚠ VORSICHT:** Eine unsachgemäße Verwendung kann die Haltekraft der Ankerschraube verringern. Vermeiden Sie Verletzungen und Sachschäden:  
Ziehen Sie die Ankerschrauben [06] **NICHT** zu fest an.

Befestigen Sie die Ankerschraubenabdeckungen [14] über den Ankerschrauben [06].

**HINWEIS:** Die Abbildung zeigt das Modell SF213.

## 2 Massivbeton und Betonblöcke Siehe Abbildungen auf Seite 10

Hilfe zum Bestimmen der geeigneten Wandplattenposition finden Sie unter [Height Finder auf sanus.com](http://Height Finder auf sanus.com).

### 2-1 Richten Sie die Wandplatte [01] aus und markieren Sie die Stellen für die Bohrlöcher

**⚠ VORSICHT:** Vermeiden Sie Verletzungen und Sachschäden!

- ✗ Montieren Sie die Wandplatte [01] direkt an der Betonfläche.
- ✗ Mindestdicke der Massivbetonwand: 203 mm (8 Zoll).
- ✗ Mindestmaße der Betonblöcke: 203 x 203 x 406 mm (8 x 8 x 16 Zoll)

**HINWEIS:** Die Abbildung zeigt das Modell SF213.

### 2-2 Bohren Sie Vorbohrungen wie in der Abbildung dargestellt

**⚠ VORSICHT:** Vermeiden Sie Verletzungen und Sachschäden:

- ✗ Vorbohrungen **MÜSSEN** mit einem 10-mm-Bohrer (3/8 Zoll) bis zu 75 mm (3 Zoll) tief gebohrt werden.
- ✗ Bohren Sie niemals in den Mörtel zwischen den Blöcken.

### 2-3 Setzen Sie die Dübel [07] ein

**⚠ VORSICHT:** Vermeiden Sie Verletzungen und Sachschäden: Stellen Sie sicher, dass die Dübel [07] bündig mit der Betonoberfläche abschließen.

### 2-4 Ziehen Sie die Ankerschrauben [06] nur so weit an, bis sie fest an der Wandplatte [01] anliegen

**⚠ VORSICHT:** Eine unsachgemäße Verwendung kann die Haltekraft der Ankerschraube verringern. Vermeiden Sie Verletzungen und Sachschäden:  
Ziehen Sie die Ankerschrauben [06] **NICHT** zu fest an.

Befestigen Sie die Ankerschraubenabdeckungen [14] über den Ankerschrauben [06].

**HINWEIS:** Die Abbildung zeigt das Modell SF213.

## 3 Befestigen der Anschlussplatte an der Wandplatte (SF203) oder am Auszieharm (SF208/SF213) Siehe Abbildungen auf der Seite 11

### 3-1 Befestigen Sie die Mutter [11] und die Abdeckung [14] in der Unterseite der Haltevorrichtung [01]

**HINWEIS:** Die Abbildung zeigt das Modell SF213.

### 3-2 Platzieren Sie die Unterlegscheibe [13] und den Gelenkbolzen [12] an der Haltevorrichtung [01]

**HINWEIS:** Die Abbildung zeigt das Modell SF213.

### 3-3 **⚠ VORSICHT:** Bei diesem Schritt werden Sie Hilfe benötigen!

Befestigen Sie die Anschlussplatte [02] am Gelenkbolzen [12]. Schieben Sie die Unterlegscheiben [10] und den Abstandhalter [09] auf die Befestigungsschraube [08] und führen Sie die Schraube durch die Anschlussplatte [02] und den Gelenkbolzen [12], bis sie auf die Mutter [11] trifft.

Befestigen Sie die Abdeckung [14] über der Befestigungsschraube [08].

Ziehen Sie die Befestigungsschraube [08] mit einem Inbusschlüssel [15] an und befestigen Sie die Anschlussplatte [02] am Arm [01].

**HINWEIS:** Die Abbildung zeigt das Modell SF213.

## 4 Kabelführung Nur SF208/SF213 Siehe Abbildungen auf Seite 12

### Option A:

Führen Sie die Kabel durch die Kanäle und sichern Sie sie mit der Platte [16] und den Plattenschrauben [17].

### Option B:

Montieren Sie die Platte [16] mit den Plattenschrauben [17]. Führen Sie Kabelbinder [18] durch die Bohrungen an den Enden der Platte [16] durch. Verlegen Sie die Kabel und sichern Sie sie mit den Kabelbindern [18].

**HINWEIS:** Ziehen Sie den Arm komplett aus, bevor Sie die Kabel durch die Kanäle führen. Achten Sie darauf, dass die Kabel ausreichend Spielraum haben, damit der Arm frei bewegt werden kann.

Die Abbildung zeigt das Modell SF208.

## 5 Spannungseinstellung Siehe Abbildungen auf Seite 13

**A:** Stellen Sie die Spannung zum Ausziehen/Anfahren des Arms ein (Nur SF208 und SF213).

**B:** Stellen Sie die Spannung für die Drehung nach rechts/links ein.

**C:** Stellen Sie die Neigung nach oben/unten ein.





**INSTRUCCIONES IMPORTANTES DE SEGURIDAD. GUARDE ESTAS INSTRUCCIONES. LEA TODO EL MANUAL ANTES DE UTILIZAR ESTE PRODUCTO.**

### **Especificaciones** Consulte los gráficos en la página 3

Peso máximo—**NO SUPERAR**, incluidos el televisor, la montura y los accesorios:

- ✗ SF203 - 22,7 kg (50 lb)
- ✗ SF208 - 20,5 kg (45 lb)
- ✗ SF213 - 20,5 kg (45 lb)

Inclinación: ±15°

**⚠ PRECAUCIÓN:** Evite posibles lesiones personales y daños materiales.

- ✗ No utilice este producto para ningún otro propósito que no sea el explícitamente especificado por el fabricante.
- ✗ La pared debe ser capaz de soportar hasta cinco veces el peso del monitor y la montura combinados.
- ✗ ¡Este producto no está diseñado para su uso en paredes con montantes de metal!
- ✗ Si no entiende las instrucciones o si tiene dudas acerca de la seguridad de la instalación, el montaje o el uso del producto, póngase en contacto con el servicio de atención al cliente del fabricante o llame a un técnico cualificado.
- ✗ El fabricante no se responsabiliza de ningún daño o lesión resultante del montaje incorrecto o el uso indebido.

### **Herramientas necesarias** Consulte los gráficos en la página 6

### **Piezas y elementos de sujeción suministrados** Consulte los gráficos en la página 6

**⚠ ADVERTENCIA:** Este producto contiene piezas pequeñas que podrían causar asfixia si se tragasen.

Antes de comenzar a montar la unidad, verifique que todas las piezas estén incluidas y en buen estado. En caso de que falten piezas o alguna esté dañada, no devuelva el elemento defectuoso al distribuidor. Póngase en contacto con el servicio de atención al cliente. Nunca utilice piezas en mal estado.

**NOTA:** No se utilizarán todos los elementos de sujeción incluidos.

### **Antes de empezar - Determine el patrón de orificios del televisor** Consulte los gráficos en la página 7

## **1 Seleccione los elementos de sujeción del televisor** Consulte los gráficos en la página 7

### **1-1 Escoja la longitud de los tornillos** Consulte los gráficos en la página 7

Verifique que haya roscas adecuadas para fijar los soportes al monitor. Si nota resistencia, no continúe y póngase en contacto con el servicio de atención al cliente.

**⚠ PRECAUCIÓN:** Evite posibles lesiones personales y daños materiales. Utilice la combinación de tornillo y espaciador más corta que se ajuste a sus necesidades (consulte 1-2). El uso de elementos de sujeción demasiado largos puede dañar los componentes internos del monitor.

### **1-2 Seleccione la configuración de los elementos de sujeción** Consulte los gráficos en la página 7

El tipo de televisor le ayudará a determinar la configuración de elementos de sujeción que debe utilizar. Compruebe la configuración de elementos de sujeción recomendada para su tipo de televisor en la página siguiente.

- A. Opción de instalación sin espaciadores (televisores con parte posterior plana).
- B. Opción de instalación con espaciadores (televisores con parte posterior irregular u orificios de montaje empotrados).

### **1-3 Colocación de los elementos de sujeción seleccionados** Consulte los gráficos en la página 8

#### **A. Para televisores con la parte posterior plana**

Asegúrese de que el soporte esté a igual altura en la parte posterior del televisor.

Si necesita espacio adicional para cables, huecos o protuberancias, vea la configuración siguiente.

#### **B. Para televisores con la parte posterior irregular**

Asegúrese de que los soportes estén a igual altura en la parte posterior del televisor.

Se muestran las configuraciones estándar. Para aplicaciones especiales, o si no está seguro de la selección de elementos de sujeción, póngase en contacto con el servicio de atención al cliente.

## **2 Montaje en pared - Montante de madera** Consulte los gráficos en la página 9

Si necesita ayuda para determinar la posición de la placa de pared, consulte Height Finder en [samsung.com](http://samsung.com).

### **2-1 Localice el montante**

Verifique el centro del montante utilizando un punzón, un clavo fino o un localizador de montantes de borde a borde.

**⚠ PRECAUCIÓN:** Evite posibles lesiones personales y daños materiales.

- ✗ Ningún material que cubra la pared debe superar los 16 mm (5/8 in.).
- ✗ Tamaño mínimo del montante de madera común 51 x 102 mm (2 x 4 in.) (nominal 38 x 89 mm / 1,5 x 3,5 in.).

### **2-2 Nivele la placa de pared [01] y marque la posición de los orificios**

**NOTA:** Se muestra el SF213.

### **2-3 Taladre los orificios guía tal como se ilustra en la imagen**

**⚠ PRECAUCIÓN:** El uso incorrecto podría reducir la capacidad de sujeción del perno tira-fondo. Para evitar posibles lesiones o daños materiales, los orificios guía **DEBEN** taladrarse hasta una profundidad de 75 mm (3 in.), utilizando una broca de 5,5 mm (7/32 in.) de diámetro.



**2-4 Apriete los pernos tirafondo [06] solo hasta que queden firmemente sujetos contra la placa de pared [01]**

**⚠ PRECAUCIÓN:** El uso incorrecto podría reducir la capacidad de sujeción del perno tirafondo. Para evitar posibles lesiones o daños materiales, **NO apriete excesivamente los pernos tirafondo [06].**

Coloque las cubiertas [14] sobre los pernos tirafondo [06].

**NOTA:** Se muestra el SF213.

## **2 Montaje en pared - Hormigón macizo y bloque de hormigón** Consulte los gráficos en la página 10

Si necesita ayuda para determinar la posición de la placa de pared, consulte Height Finder en [sanus.com](http://sanus.com).

**2-1 Nivele la placa de pared [01] y marque la posición de los orificios**

**⚠ PRECAUCIÓN:** Evite posibles lesiones personales y daños materiales.

- ✗ Monte la placa de pared [01] directamente sobre la superficie de hormigón.
- ✗ Grosor mínimo del hormigón macizo: 203 mm (8 in.).
- ✗ Tamaño mínimo del bloque de hormigón: 203x203x406 mm (8x8x16 in.)

**NOTA:** Se muestra el SF213.

**2-2 Taladre los orificios guía tal como se ilustra en la imagen**

**⚠ PRECAUCIÓN:** Para evitar posibles lesiones o daños materiales:

- ✗ Los orificios guía **DEBEN** taladrarse hasta una profundidad de 75 mm (3 in.) utilizando una broca de 10 mm (3/8 in.) de diámetro.
- ✗ Nunca taladre en el mortero entre los bloques.

**2-3 Inserte los anclajes [07]**

**⚠ PRECAUCIÓN:** Para evitar posibles lesiones o daños materiales: Asegúrese de que los anclajes [07] estén asentados al mismo nivel de la superficie de hormigón.

**2-4 Apriete los pernos tirafondo [06] solo hasta que queden firmemente sujetos contra la placa de pared [01]**

**⚠ PRECAUCIÓN:** El uso incorrecto podría reducir la capacidad de sujeción del perno tirafondo. Para evitar posibles lesiones o daños materiales, **NO apriete excesivamente los pernos tirafondo [06].**

Coloque las cubiertas [14] sobre los pernos tirafondo [06].

**NOTA:** Se muestra el SF213.

## **3 Coloque el soporte en la placa de pared (SF203) o el módulo del brazo (SF208/SF213)** Consulte los gráficos en la página 11

**3-1 Coloque la tuerca [11] y la cubierta [14] en la parte inferior de la montura [01]**

**NOTA:** Se muestra el SF213.

**3-2 Coloque la arandela [13] y la clavija pivotante [12] sobre la montura [01]**

**NOTA:** Se muestra el SF213.

**3-3 ⚠ PRECAUCIÓN:** Necesitará ayuda para realizar esta operación.

Coloque el soporte de montaje [02] sobre la clavija pivotante [12]. Deslice las arandelas [10] y el espadador [09] por el perno de montaje [08] y pase el perno a través del soporte de montaje [02] y la clavija pivotante [12] hasta que se encuentre con la tuerca [11].

Coloque la cubierta [14] sobre el perno de montaje [12].

Utilice la llave hexagonal [15] para apretar el perno de montaje [08] y fije el soporte de montaje [02] al brazo [01].

**NOTA:** Se muestra el SF213.

## **4 Gestión de cables Solo SF208/SF213** Consulte los gráficos en la página 12

**Opción A:**

Enrosque el cable a través de los canales y fíjelo con la placa [16] y los tornillos de la placa [17].

**Opción B:**

Instale la placa [16] con los tornillos de la placa [17]. Enrosque los sujetacables [18] a través de los orificios de los extremos de la placa [16]. Organice los cables y fíjelos con los sujetacables [18].

**NOTAS:** Tire del brazo hasta su extensión máxima antes de pasar los cables a través de los canales y después dirija los cables sin una tensión excesiva. De este modo los cables tendrán holgura suficiente para evitar un exceso de tensión al ajustar la posición del brazo.

Se muestra el MF208.

## **5 Ajuste de la tensión** Consulte los gráficos en la página 13

**A:** Ajuste la tensión de extensión/retracción del brazo (solo SF208 y SF213).

**B:** Ajuste la tensión del giro a la izquierda/derecha.

**C:** Ajuste la tensión de la inclinación hacia arriba/abajo.





## INFORMAÇÕES DE SEGURANÇA IMPORTANTES – GUARDE ESTAS INSTRUÇÕES – LEIA O MANUAL INTEIRO ANTES DE USAR

### Especificações Consulte a ilustração na página 3

Capacidade de peso—**NÃO EXCEDER**, incluindo TV, suporte e acessórios:

- ✘ SF203 - 22,7 kg (50 lb.)
- ✘ SF208 - 20,5 kg (45 lb.)
- ✘ SF213 - 20,5 kg (45 lb.)

Inclinação:  $\pm 15^\circ$

**⚠ CUIDADO:** Evite possíveis ferimentos pessoais e dano à propriedade!

- ✘ Não use este produto para uma finalidade diferente daquela explicitamente especificada pelo fabricante.
- ✘ A parede tem que ser capaz de suportar cinco vezes o peso do monitor e do suporte combinados.
- ✘ Este produto não foi projetado para uso em paredes com parafusos de metal!
- ✘ Se houver dúvida sobre essas instruções ou sobre a segurança da instalação, montagem ou uso deste produto, entre em contato com o Atendimento ao Cliente do fabricante ou ligue para um prestador de serviços qualificado.
- ✘ O fabricante não se responsabiliza por danos ou ferimentos causados por montagem ou uso incorretos.

**Ferramentas necessárias** Consulte a ilustração na página 6

**Peças e ferramentas fornecidas** Consulte a ilustração na página 6

**⚠ AVISO:** Este produto contém itens pequenos que podem oferecer risco de sufocamento se engolidos.

Antes de iniciar a montagem, verifique se todas as peças estão incluídas e intactas. Se qualquer peça estiver faltando ou se estiver danificada, não devolva o item danificado para seu fornecedor; entre em contato com o Atendimento ao Cliente. Nunca use peças danificadas!

**OBSERVAÇÃO:** Nem todas as ferramentas incluídas serão usadas.

**Antes de começar - Determine o padrão de orifício da TV** Consulte a ilustração na página 7

**1 Seleção o tipo da TV** Consulte a ilustração na página 7

**1-1 Escolha o comprimento dos parafusos** Consulte a ilustração na página 7

Verifique se há roscas adequadas para prender os suportes no monitor. Se você encontrar resistência, pare imediatamente e contate o serviço ao cliente.

**⚠ CUIDADO:** Evite possíveis ferimentos pessoais e dano à propriedade! Use a combinação mais curta de parafuso e espaçador para acomodar suas necessidades (consulte 1-2). O uso de material mais longo pode danificar os componentes internos do seu monitor.

**1-2 Seleção a configuração** Consulte a ilustração na página 7

O tipo da TV ajudará a determinar qual configuração que deve ser usada. Combine o tipo da sua TV com a configuração na próxima página.

- Instalação sem espaçadores (TVs com a parte traseira plana).
- Instalação com espaçadores (TVs com a parte traseira irregular ou com encaixes para montagem).

**1-3 Prenda o hardware selecionado** Consulte a ilustração na página 8

**A. Para TVs com a parte traseira plana**

Verifique se o suporte está nivelado na parte traseira da TV.

Se você precisar de mais espaço para cabos, recuos ou protuberâncias, veja a configuração abaixo.

**B. Para TVs com a parte traseira irregular**

Verifique se os suportes estão nivelados na parte traseira da TV.

As configurações padrão são mostradas. Para aplicações especiais, ou se você não tiver certeza sobre sua seleção de ferramentas, contate o Serviço ao cliente.

**2 Montagem na parede - Pino de madeira** Consulte a ilustração na página 9

Para obter assistência na determinação do local da placa da parede, consulte [sanus.com](http://sanus.com).

**2-1 Encontre o pino**

Verifique o centro do pino com um furador ou um prego fino, ou use um localizador de pino borda a borda.

**⚠ CUIDADO:** Evite possíveis ferimentos pessoais e dano à propriedade!

- ✘ Qualquer material que cubra a parede não deve exceder 16 mm (5/8 pol.).
- ✘ Tamanho mínimo do pino de madeira: com um 51x102 mm (2 x 4 in.) (nominal 38x89 mm / 1,5 x 3,5 pol.).

**2-2 Nivele a placa na parede [01] e marque os locais de furo**

**OBSERVAÇÃO:** O SF213 é mostrado.

**2-3 Perfure os furos-piloto, como ilustrado**

**⚠ CUIDADO:** O uso incorreto pode reduzir a potência de fixação do parafuso interfragmentário. Para evitar possíveis ferimentos ou dano à propriedade: Os furos-piloto **DEVEM** ser perfurados em uma profundidade de 75 mm (3 pol.), usando uma broca de 5,5 mm (7/32 pol.) de diâmetro.



## 2-4 Aperte os parafusos interfragmentários [06] somente até serem puxados firmemente contra a parede [01]

**⚠ CUIDADO:** O uso incorreto pode reduzir a potência de fixação do parafuso interfragmentário. Para evitar possíveis ferimentos ou dano à propriedade: **NÃO aperte demais os parafusos interfragmentários [06].**

Instale as tampas dos parafusos interfragmentários [14] sobre os parafusos interfragmentários [06].

**OBSERVAÇÃO:** O SF213 é mostrado.

## 2 Montagem na parede - Concreto sólido e bloco de concreto Consulte a ilustração na página 10

Para obter assistência na determinação do local da placa da parede, consulte [sanus.com](http://sanus.com).

### 2-1 Nivele a placa na parede [01] e marque os locais de furo

**⚠ CUIDADO:** Evite possíveis ferimentos pessoais e dano à propriedade!

- ✘ Monte a placa da parede [01] diretamente na superfície de concreto.
- ✘ Espessura mínima do concreto sólido: 203 mm (8 pol.)
- ✘ Tamanho mínimo do bloco de concreto: 203x203x406 mm (8x8x16 pol.)

**OBSERVAÇÃO:** O SF213 é mostrado.

### 2-2 Perfure os furos-piloto, como ilustrado

**⚠ CUIDADO:** Para evitar possíveis ferimentos ou dano à propriedade:

- ✘ Os furos-piloto **DEVEM** ser perfurados a uma profundidade de 75 mm (3 pol.) usando uma broca com 10 mm (3/8 pol.) de diâmetro.
- ✘ Nunca perfure o cimento entre os blocos.

### 2-3 Insira as âncoras [07]

**⚠ CUIDADO:** Para evitar possíveis ferimentos ou dano à propriedade: Certifique-se de que as âncoras [07] assentam de forma plana na superfície de concreto.

### 2-4 Aperte os parafusos interfragmentários [06] somente até serem puxados firmemente contra a parede [01]

**⚠ CUIDADO:** O uso incorreto pode reduzir a potência de fixação do parafuso interfragmentário. Para evitar possíveis ferimentos ou dano à propriedade: **NÃO aperte demais os parafusos interfragmentários [06].**

Instale as tampas dos parafusos interfragmentários [14] sobre os parafusos interfragmentários [06].

**OBSERVAÇÃO:** O SF213 é mostrado.

## 3 Prenda o suporte na placa de parede (SF203) ou no conjunto do braço (SF208/SF213) Consulte a ilustração na página 11

### 3-1 Instale a porca [11] e a tampa [14] na parte inferior do suporte [01]

**OBSERVAÇÃO:** O SF213 é mostrado.

### 3-2 Coloque a arruela [13] e o pino pivotante [12] no suporte [01]

**OBSERVAÇÃO:** O SF213 é mostrado.

### 3-3 **⚠ CUIDADO:** Você precisará de ajuda nessa etapa!

Instale o suporte de montagem [02] no pino pivotante [12]. Deslize as arruelas [10] e o espaçador [09] no parafuso de montagem [08] e encaixe-o através do suporte de montagem [02] e do pino pivotante [12] até encontrar a porca [11].

Instale a tampa [14] sobre o parafuso de montagem [08].

Use chave sextavada [15] para apertar o parafuso de montagem [08] e prenda o suporte de montagem [02] no braço [01].

**OBSERVAÇÃO:** O SF213 é mostrado.

## 4 Orientação dos fios - Apenas SF208/SF213 Consulte a ilustração na página 12

### Opção A:

Passa o cabo através dos canais com a placa [16] e com os parafusos da placa [17].

### Opção B:

Instale a placa [16] com os parafusos da placa [17]. Passe as braçadeiras de cabo [18] através dos furos na placa [16]. Organize os cabos e prenda-os com as braçadeiras de cabo [18].

**OBSERVAÇÕES:** Puxe o braço em sua extensão total antes de direcionar os cabos pelas calhas; depois, direcione os cabos de forma frouxa. Isso dará aos cabos folga suficiente para impedir tensão excessiva ao ajustar a posição do braço.

O SF208 é mostrado.

## 5 Ajuste de tensão Consulte a ilustração na página 13

**A:** Ajuste a tensão de extensão/retração do braço (apenas SF208 e SF213).

**B:** Ajuste a tensão da base de rotação esquerda/direita.

**C:** Ajuste a tensão de inclinação acima/abaixo.



**BELANGRIJKE VEILIGHEIDSIINSTRUCTIES – BEWAAR DEZE INSTRUCTIES – LEES DE VOLLEDIGE HANDLEIDING VOORAFGAAND AAN HET GEBRUIK**

## **Specificaties** Raadpleeg de afbeeldingen op pagina 3

Gewichtscapaciteit – **NIET OVERSCHRUDEN**, inclusief tv, montage en accessoires:

- × SF203 - 22,7 kg (50 lb)
- × SF208 - 20,5 kg (45 lb)
- × SF213 - 20,5 kg (45 lb)

Kanteling: ±15°

**⚠ LET OP:** Voorkom mogelijk persoonlijk letsel en apparatuurschade!

- × Gebruik dit product niet voor doeleinden die niet expliciet zijn gespecificeerd door de fabrikant.
- × De wand moet geschikt zijn om vijf keer het gecombineerde gewicht van het scherm en de montagesteun te ondersteunen.
- × Dit product is niet ontworpen voor gebruik aan een muur met een metalen constructie!
- × Als u deze instructies niet begrijpt of twijfelt over de veiligheid van de installatie, de montage of het gebruik van dit product, neemt u contact op met de klantenservice van de fabrikant of belt u met een erkend vakman.
- × De fabrikant is niet verantwoordelijk voor schade of letsel als gevolg van onjuiste montage of verkeerd gebruik.

## **Benodigd gereedschap** Raadpleeg de afbeeldingen op pagina 6

### **Meegeleverde onderdelen en materialen** Raadpleeg de afbeeldingen op pagina 6

**⚠ WAARSCHUWING!** Dit product bevat kleine onderdelen die verstikkingsgevaar kunnen opleveren als ze worden ingeslikt.

Controleer voor de montage of alle onderdelen onbeschadigd aanwezig zijn. Mochten er onderdelen ontbreken of beschadigd zijn, breng het beschadigde item dan niet terug naar de dealer, maar neem contact op met de klantenservice. Gebruik nooit beschadigde onderdelen!

**OPMERKING:** Niet alle bijgeleverde materialen zullen worden gebruikt.

## **Voordat u begint - Het gatenspatroon van de tv bepalen** Raadpleeg de afbeeldingen op pagina 7

### **1 Tv-materialen selecteren** Raadpleeg de afbeeldingen op pagina 7

#### **1-1 Schroeflengte selecteren** Raadpleeg de afbeeldingen op pagina 7

Controleer of er geschikte schroefdraden zijn om de beugels mee op het scherm te bevestigen. Als u weerstand voelt, moet u onmiddellijk stoppen en contact opnemen met de klantenservice.

**⚠ LET OP:** Voorkom mogelijk persoonlijk letsel en apparatuurschade! Gebruik de kortst mogelijke combinatie van schroef en afstandsringetje om te voorzien in uw behoeften (zie 1-2). Gebruik van te lange schroeven kan de interne onderdelen van uw scherm beschadigen.

#### **1-2 De materialenconfiguratie selecteren** Raadpleeg de afbeeldingen op pagina 7

Op basis van het type tv kunt u bepalen welke materialenconfiguratie u moet gebruiken. Zoek de voorgestelde materialenconfiguratie voor uw type tv op de volgende pagina.

- Installatieoptie zonder afstandsringetjes (tv's met een vlakke achterkant).
- Installatieoptie met afstandsringetjes (tv's met een ongelijkmatige achterkant of uitgespaarde montagegaten).

#### **1-3 Geselecteerde materialen bevestigen** Raadpleeg de afbeeldingen op pagina 8

##### **A. Voor tv's met een vlakke achterkant**

Zorg ervoor dat de beugel waterpas op de achterkant van de tv ligt.

Als u extra ruimte nodig hebt voor kabels, uitsparingen of uitsteekzels, raadpleegt u de onderstaande configuratie.

##### **B. Voor tv's met een ongelijkmatige achterkant**

Zorg ervoor dat de beugels waterpas op de achterkant van de tv liggen.

De standaardconfiguraties worden weergegeven. Voor speciale toepassingen of als u twijfelt over uw hardwarekeuze, kunt u contact opnemen met de klantenservice.

### **2 Wandmontage - Houten drager** Raadpleeg de afbeeldingen op pagina 9

Voor hulp bij het bepalen van de locatie voor de wandplaat, zie [HeightFinder.opsanus.com](http://HeightFinder.opsanus.com).

#### **2-1 Zoek een drager**

Controleer het midden van de drager met een priem of een dunne spijker, of gebruik een balkzoeker van rand tot rand.

**⚠ VOORZICHTIG:** Voorkom mogelijk persoonlijk letsel en apparatuurschade!

- × Materialen die de muur bedekken, mogen niet dikker zijn dan 16 mm (5/8 in).
- × Minimale grootte houten drager: gebruikelijk 51 x 102 mm (2 x 4 in) (nominaal 38 x 89 mm /1,5 x 3,5 in).

#### **2-2 Plaats de wandplaat [01] waterpas en markeer de locaties van de gaten**

**OPMERKING:** De SF213 wordt getoond.

#### **2-3 Boor de montagegaten zoals in de illustratie wordt getoond**

**⚠ VOORZICHTIG:** Een onjuist gebruik kan de grip van de bout verminderen. Voorkom persoonlijk letsel of materiele schade: De montagegaten **MOETEN** tot een diepte van 75 mm (3 in) worden geboord met behulp van een boorkop van 5,5 mm (7/32 in).





## 2-4 Draai de bouten [06] alleen vast tot ze stevig tegen de wandplaat [01] zitten

**⚠ VOORZICHTIG:** Een onjuist gebruik kan de grip van de bout verminderen. Voorkom persoonlijk letsel of materiële schade: Draai de bouten NIET te strak [06].

Plaats boutafdekkingen [14] over de bouten [06].

**OPMERKING:** De SF213 wordt getoond.

## 2 Wandmontage - Massief beton en betonblokken Raadpleeg de afbeeldingen op pagina 10

Voor hulp bij het bepalen van de locatie voor de wandplaat, zie HeightFinder op [sanus.com](http://sanus.com).

### 2-1 Plaats de wandplaat [01] waterpas en markeer de locaties van de gaten

**⚠ VOORZICHTIG:** Voorkom mogelijk persoonlijk letsel en apparatuurschade!

- × Bevestig de wandplaat [01] rechtstreeks op het betonnen oppervlak.
- × Minimale dikte massief beton: 203 mm (8 in).
- × Minimale grootte betonblok: 203 x 203 x 406 mm (8 x 8 x 16 in)

**OPMERKING:** De SF213 wordt getoond.

### 2-2 Boor de montagegaten zoals in de illustratie wordt getoond

**⚠ VOORZICHTIG:** Voorkom persoonlijk letsel of materiële schade:

- × De montagegaten **MOETEN** tot een diepte van 75 mm (3 in) worden geboord met behulp van een boorkop van 10 mm (3/8 in).
- × Boor nooit in het cement tussen blokken.

### 2-3 Plaats de ankers [07]

**⚠ VOORZICHTIG:** Voorkom persoonlijk letsel of materiële schade: Zorg ervoor dat de ankers [07] helemaal in het betonoppervlak worden geplaatst.

## 2-4 Draai de bouten [06] alleen vast tot ze stevig tegen de wandplaat [01] zitten

**⚠ VOORZICHTIG:** Een onjuist gebruik kan de grip van de bout verminderen. Voorkom persoonlijk letsel of materiële schade: Draai de bouten NIET te strak [06].

Plaats boutafdekkingen [14] over de bouten [06].

**OPMERKING:** De SF213 wordt getoond.

## 3 Bevestig de beugel aan de wandplaat (SF203) of de arm (SF208/SF213) Raadpleeg de afbeeldingen op pagina 11

### 3-1 Bevestig de moer [11] en de afdekking [14] in de onderkant van de montagearm [01]

**OPMERKING:** De SF213 wordt getoond.

### 3-2 Plaats het plaatje [13] en de draaipin [12] op de montage [01]

**OPMERKING:** De SF213 wordt getoond.

### 3-3 **⚠ LET OP:** Voor het uitvoeren van deze stap is assistentie vereist!

Bevestig de montagebeugel [02] op de draaipin [12]. Schuif de plaatjes [10] en het afstandsringetje [09] op de montagebout [08], en steek de bout door de montagebeugel [02] en de draaipin [12] tot deze de moer raakt [11].

Plaats de afdekking [14] over de montagebout [08].

Gebruik de zeskantsleutel [15] om de montagebout [08] aan te draaien en de montagebeugel [02] aan de arm [01] te bevestigen.

**OPMERKING:** De SF213 wordt getoond.

## 4 Kabelbeheer - Alleen voor de SF208/SF213 Raadpleeg de afbeeldingen op pagina 12

#### Optie A:

Leid de kabels door de kanalen en zet ze vervolgens vast met plaat [16] en plaatschroeven [17].

#### Optie B:

Installeer plaat [16] met de plaatschroeven [17]. Leid kabelbinders [18] door de eindgaten in de plaat [16]. Schik de kabels en zet ze vervolgens vast met de kabelbinders [18].

**OPMERKINGEN:** Trek de arm volledig uit voordat u de kabels door de kanalen leidt, en geleid de kabels vervolgens losjes. Op deze manier krijgen de kabels voldoende speling om overmatige spanning te voorkomen wanneer de positie van de arm wordt gewijzigd.

De SF208 wordt getoond.

## 5 Aanpassen van spanning Raadpleeg de afbeeldingen op pagina 13

**A:** Pas de uitrek-/intrekspanning van de arm aan (alleen voor de SF208 en SF213).

**B:** Pas de zwenkspanning naar links/rechts/voor de draaiing aan.

**C:** Pas de kantelspanning omhoog/omlaag aan.



**ISTRUZIONI DI SICUREZZA IMPORTANTI – CONSERVARE QUESTE ISTRUZIONI – LEGGERE TUTTE LE ISTRUZIONI PRIMA DI USARE QUESTO PRODOTTO**

## Specifiche **Vedere la grafica a pagina 3**

Portata- **NON ECCEDERE**, comprende televisore, montaggio e accessori:

- × SF203 - 22,7 kg (50 libbre)
- × SF203 - 20,5 kg (45 libbre)
- × SF213 - 20,5 kg (45 libbre)

Inclinazione: ±15°

**⚠ ATTENZIONE:** evitare la possibilità di danni alle cose o lesioni alle persone!

- × Non utilizzare il prodotto per qualsiasi scopo non esplicitamente specificato dal produttore.
- × La parete deve essere in grado di sostenere cinque volte il peso complessivo del monitor e di tutti i supporti.
- × Questo prodotto non è progettato per l'uso su pareti con montanti metallici.
- × Se le istruzioni risultassero poco chiare o in casi dubbi riguardo la sicurezza dell'installazione, dell'assemblaggio o dell'utilizzo del prodotto, contattare l'Assistenza clienti del produttore oppure rivolgersi a un tecnico qualificato.
- × Il produttore non è responsabile per danni o lesioni personali derivanti dall'assemblaggio o dall'uso non corretti.

## Strumenti richiesti **Vedere la grafica a pagina 6**

### Pezzi e componenti forniti **Vedere la grafica a pagina 6**

**⚠ AVVERTENZA:** questo prodotto comprende elementi di piccole dimensioni che potrebbero causare il soffocamento in caso di ingestione.

Prima di iniziare il montaggio, assicurarsi di avere tutti i pezzi, e che questi non siano stati danneggiati. Se qualsiasi pezzo manca o risulta danneggiato, non riportare l'elemento danneggiato in negozio, rivolgersi invece all'Assistenza clienti. Non usare mai pezzi danneggiati!

**NOTA:** non tutti i componenti inclusi nella confezione verranno usati.

## Prima di iniziare - Determinare la sequenza dei fori di montaggio del televisore **Vedere la grafica a pagina 7**

### 1 Selezionare i componenti del televisore **Vedere la grafica a pagina 7**

#### 1-1 Scegliere la lunghezza delle viti **Vedere la grafica a pagina 7**

Assicurarsi che la parte filettata sia sufficiente ad assicurare le staffe al monitor. Se si avverte resistenza, fermarsi subito e contattare l'Assistenza clienti.

**⚠ ATTENZIONE:** evitare la possibilità di danni alle cose o lesioni alle persone! Per rispondere alle proprie esigenze, utilizzare la combinazione vite/distanziatore più corta (vedere 1-2). L'uso di viti troppo lunghe potrebbe danneggiare i componenti interni del monitor.

#### 1-2 Selezionare la configurazione dei componenti **Vedere la grafica a pagina 7**

Il tipo di televisore può aiutare a determinare quale configurazione dei componenti usare. Confrontare il tipo di televisore con la configurazione dei componenti suggerita nella pagina successiva.

- A. Opzione di installazione senza distanziatori (televisori con retro piatto).
- B. Opzione di installazione con distanziatori (televisori con retro irregolare o fori di montaggio incassati).

#### 1-3 Fissare i componenti selezionati **Vedere la grafica a pagina 8**

##### A. Per televisori con il retro piatto

Assicurarsi che la staffa sia livellata sul retro del televisore.

Se è necessario uno spazio maggiore per sistemare cavi, incassi o sporgenze, vedere la configurazione sottostante.

##### B. Per televisori con il retro irregolare

Assicurarsi che le staffe siano livellate sul retro del televisore.

L'illustrazione mostra le configurazioni standard. Per applicazioni particolari, o in caso di qualsiasi dubbio sulla selezione dell'hardware, rivolgersi all'Assistenza clienti.

### 2 Montaggio a parete - Montante di legno **Vedere la grafica a pagina 9**

Per determinare la posizione della piastra a muro, è possibile consultare la funzione di assistenza Height Finder sul sito [sanus.com](http://sanus.com).

#### 2-1 Identificare il montante

Verificare il centro del montante con un punteruolo, un chiodo sottile, oppure con un cercamontanti per rilevare la distanza da bordo a bordo.

**⚠ ATTENZIONE:** evitare la possibilità di danni alle cose o lesioni alle persone!

- × Lo spessore di qualsiasi materiale che copre la parete non deve eccedere 116 mm (5/8 poll.).
- × Dimensione minima del montante di legno: comune 51x102 mm (2 x 4 poll.) (nominale 38x89 mm /1,5 x 3,5 poll.).

#### 2-2 Mettere a livello la piastra a muro [01] e contrassegnare le posizioni dei fori

**NOTA:** nell'illustrazione, l'SF213.

#### 2-3 Praticare i fori guida come illustrato

**⚠ ATTENZIONE:** l'utilizzo improprio potrebbe ridurre la capacità di tenuta dei trafori. Per evitare la possibilità di danni alle cose o lesioni alle persone: i fori guida **DEVONO** essere praticati a una profondità di 75 mm (3 poll.), con una punta per trapano dal diametro di 5,5 mm (7/32 poll.).





## 2-4 Serrare i tirafondi [06] solo fino a quando non sono tirati fermamente contro la piastra a muro [01]

**ATTENZIONE:** l'utilizzo improprio potrebbe ridurre la capacità di tenuta dei tirafondi. Per evitare la possibilità di danni alle cose o lesioni alle persone: **NON** serrare eccessivamente i tirafondi [06].

Fissare i coperchi [14] sui tirafondi [06].

**NOTA:** nell'illustrazione, l'SF213.

## 2 Montaggio a parete - Calcestruzzo pieno e blocchi di calcestruzzo Vedere la grafica a pagina 10

Per determinare la posizione della piastra a muro, è possibile consultare la funzione di assistenza Height Finder sul sito [sanus.com](http://sanus.com).

### 2-1 Mettere a livello la piastra a muro [01] e contrassegnare le posizioni dei fori

**ATTENZIONE:** evitare la possibilità di danni alle cose o lesioni alle persone!

- × Montare la piastra a muro [01] direttamente sulla superficie di calcestruzzo.
- × Spessore minimo del calcestruzzo: 203 mm (8 poll.).
- × Dimensione minima del blocco di calcestruzzo: 203x203x406 mm (8x8x16 poll.)

**NOTA:** nell'illustrazione, l'SF213.

### 2-2 Praticare i fori guida come illustrato

**ATTENZIONE:** per evitare la possibilità di danni alle cose o lesioni alle persone:

- × I fori guida **DEVONO** essere praticati a una profondità di 75 mm (3 poll.) con una punta per trapano dal diametro di 10 mm (3/8 poll.).
- × Non praticare mai i fori nei giunti di malta tra i blocchi.

### 2-3 Inserire i tasselli [07]

**ATTENZIONE:** per evitare la possibilità di danni alle cose o lesioni alle persone: assicurarsi che i tasselli [07] siano inseriti a livello rispetto alla superficie di calcestruzzo.

### 2-4 Serrare i tirafondi [06] solo fino a quando non sono tirati fermamente contro la piastra a muro [01]

**ATTENZIONE:** l'utilizzo improprio potrebbe ridurre la capacità di tenuta dei tirafondi. Per evitare la possibilità di danni alle cose o lesioni alle persone: **NON** serrare eccessivamente i tirafondi [06].

Fissare i coperchi [14] sui tirafondi [06].

**NOTA:** nell'illustrazione, l'SF213.

## 3 Fissare la staffa alla piastra a muro (SF203) o al gruppo braccio (SF208/SF213) Vedere la grafica a pagina 11

### 3-1 Fissare il dado [11] e il coperchio [14] nella parte inferiore della montatura [01]

**NOTA:** nell'illustrazione, l'SF213.

### 3-2 Collocare la rondella [13] e il perno [12] sulla montatura [01]

**NOTA:** nell'illustrazione, l'SF213.

### 3-3 **ATTENZIONE:** per questa operazione, si avrà bisogno di aiuto.

Fissare la staffa di montaggio [02] sul perno [12]. Far scorrere le rondelle [10] e il distanziatore [09] sulla vite di montaggio [08] e fissare la vite attraverso la staffa di montaggio [02] e il perno [12] finché non combaccia con il dado [11].

Fissare il coperchio [14] sulla vite di montaggio [08].

Usare una chiave esagonale [15] per serrare la vite di montaggio [08] e mettere in sicurezza la staffa di montaggio [02] sul braccio [01].

**NOTA:** nell'illustrazione, l'SF213.

## 4 Gestione cavi solo per SF208/SF213 Vedere la grafica a pagina 12

#### Opzione A:

Infilare i cavi nelle canaline e fermarli con la piastra [16] e le relative viti [17].

#### Opzione B:

Installare la piastra [16] con le relative viti [17]. Infilare le fascette [18] nei fori posti alle estremità della piastra [16]. Disporre i cavi, quindi fissarli con le fascette [18].

**NOTE:** portare il braccio alla completa estensione prima di far passare i cavi nelle canaline, quindi passare i cavi senza forzare. Questa operazione serve per dare ai cavi abbastanza gioco da evitare una tensione eccessiva quando si regola la posizione del braccio.

Nell'illustrazione, l'SF208.

## 5 Regolazione della tensione Vedere la grafica a pagina 13

**A:** Regolare la tensione dell'estensione/ritrazione del braccio (soltanto per SF208 e SF213).

**B:** Regolare la tensione della rotazione sinistra/destra.

**C:** Regolare la tensione dell'inclinazione alto/basso.

**TÄRKEITÄ TURVALLISUUSOHJEITA – SÄILYÄ NÄMÄ OHJEET – LUE OPAS KOKONAAN ENNEN LAITTEEN KÄYTTÄMISTÄ****Tekniset tiedot** Katso kuvat sivulta 3Painokapasiteetti – **ÄLÄ YLITÄ**, mukaan lukien TV, teline ja mahdolliset ohjelsaitteet:

- ✦ SF203 - 22,7 kg (50 lb)
- ✦ SF208 - 20,5 kg (45 lb)
- ✦ SF213 - 20,5 kg (45 lb)

Kallistus: ±15°

**⚠ HUOMAUTUS:** Vältä mahdolliset henkilövahingot ja laitevauriot!

- ✦ Käytä laitetta vain valmistajan ilmoittamien käyttötarkoituksiin.
- ✦ Seinän täytyy kestää viisi kertaa näytön ja telineen yhteispaino.
- ✦ Laitetta ei voi asentaa seinälle, jossa on metallikoolaus!
- ✦ Jos et ymmärrä näitä ohjeita, tai jos sinulla on laitteen kokoamisen, asennuksen tai käyttämisen turvallisuuteen liittyviä kysymyksiä, ota yhteyttä asiakaspalveluun tai soita valtuutetulle rakentajalle.
- ✦ Valmistaja ei ole vastuussa virheellisen kokoamisen tai käytön aiheuttamista vaurioista tai vahingoista.

**Vaaditut työkalut** Katso kuvat sivulta 6**Toimitetut osat ja kiinnitysosat** Katso kuvat sivulta 6**⚠ VAROITUS:** Laite sisältää pieniä osia, jotka voivat aiheuttaa tukehtumisvaaran.

Varmista ennen kokoamista, että pakkaus sisältää kaikki ja osat ja ettei osissa ole vaurioita. Jos osia puuttuu tai ne ovat vaurioituneita, ota yhteyttä asiakaspalveluun; älä palauta vaurioituneita osia valmistajalle. Älä käytä vaurioituneita osia!

**HUOMAUTUS:** Kaikkia laitteen mukana toimitettuja kiinnitysosia ei käytetä.**Ennen aloittamista - Määritä TV:n reikäkuviot** Katso kuvat sivulta 7**1 Valitse TV:n kiinnitysosat** Katso kuvat sivulta 7**1-1 Valitse ruuvin pituus** Katso kuvat sivulta 7

Varmista, että kiinnikkeiden kiinnittämiseksi on sopivat kiertet. Jos kohtaat vastustusta, lopeta välittömästi ja ota yhteyttä asiakaspalveluun.

**⚠ HUOMAUTUS:** Vältä mahdolliset henkilövahingot ja laitevauriot! Käytä lyhintä mahdollista, tarkoitukseen sopivaa ruuvi-välkappale-yhdistelmää (katso 1-2). Liian pitkien kiinnitysosien käyttäminen voi vaurioittaa näytön sisäosia.**1-2 Valitse TV:n kiinnitystapa** Katso kuvat sivulta 7

Television tyyppi auttaa määrittämään käytettävät kiinnitysosat. Katso tyyppikohtaiset kiinnitysosat seuraavalta sivulta.

- Asennus ilman välkappaleita (TV:t, joiden takaosa on tasainen).
- Asennus välkappaleiden kanssa (TV:t, joiden takaosa on epätasainen tai jonka asennusreiät ovat syvennyksessä).

**1-3 Kiinnitä valitut kiinnitysosat** Katso kuvat sivulta 8**A. TV:t, joiden takaosa on tasainen**

Varmista, että kiinnike on tasaisesti TV:n takaosaa vasten.

Jos tarvitset lisätilaa johtoja, syvennyksiä tai ulokkeita varten, käytä alla esitettyä asennustapaa.

**B. TV:t, joiden takaosa on epätasainen**

Varmista, että kiinnikkeet ovat tasaisesti TV:n takaosaa vasten.

Kuvassa tavalliset asennustavat. Ota erityistapauksissa ja kiinnitysosien valintaa koskevissa kysymyksissä yhteyttä asiakaspalveluun.

**2 Kiinnittäminen seinälle - Koolauspuut** Katso kuvat sivulla 9Jos tarvitset apua seinälevyn sijainnin määrittämisessä, tutustu Height Finder-sovellukseen osoitteessa [sanus.com](http://sanus.com).**2-1 Etsi koolauspuu**

Etsi koolauspuiden keskipiste lävistimellä, ohuella naulalla tai mittarilla.

**⚠ VAROITUS:** Vältä mahdolliset henkilövahingot ja laitevauriot!

- ✦ Seinää peittävän materiaalin paksuus saa olla enintään 16 mm (5/8 in.).
- ✦ Koolauspuiden vähimmäiskoko: tavallinen 51 x 102 mm (2 x 4 in.) (vähimmäiskoko 38 x 89 mm / 1.5 x 3.5 in.).

**2-2 Aseta seinälevy [01] vaakasuoraan ja merkitse reikien paikat****HUOMAUTUS:** Kuvassa SF213.**2-3 Poraa ohjausreiät kuvan osoittamalla tavalla****⚠ VAROITUS:** Virheellinen käyttö voi alentaa kansiruuvien pitovoimaa. Vältä mahdolliset henkilövahingot ja laitevauriot: Ohjausreikien syvyyden**TÄYTYY** olla vähintään 75 mm (3 in.) ja ne täytyy porata halkaisijaltaan 5,5 mm:n (7/32 in.) terällä.**2-4 Kiristä kansiruuveja [06] vain siihen asti, kunnes ne painuvat tiukasti seinälevyä [01] vasten****⚠ VAROITUS:** Virheellinen käyttö voi alentaa kansiruuvien pitovoimaa. Vältä mahdolliset henkilövahingot ja laitevauriot: **ÄLÄ** kiristä kansiruuveja **[06]** liikaa.

Aseta kansiruuvien suojukset [14] kansiruuvien [06] päälle.

**HUOMAUTUS:** Kuvassa SF213.



## 2 Seinälle kiinnittäminen - Betoni ja betoniharkko Katso kuvat sivulta 10

Jos tarvitset apua seinälevyn sijainnin määrittämisessä, tutustu Height Finder-sovellukseen osoitteessa [sanus.com](http://sanus.com).

### 2-1 Aseta seinälevy [01] vaakasuoraan ja merkitse reikien paikat

**VAROITUS:** Vältä mahdolliset henkilövahingot ja laitevauriot!

- ✗ Kiinnitä seinälevy [01] suoraan betonipinnalle.
- ✗ Betonin vähimmäispaksuus: 203 mm (8 in.).
- ✗ Betoniharkon vähimmäiskoko: 203x203x406 mm (8x8x16 in.)

**HUOMAUTUS:** Kuvassa SF213.

### 2-2 Poraa ohjausreiät kuvan osoittamalla tavalla

**VAROITUS:** Vältä mahdolliset henkilövahingot ja laitevauriot:

- ✗ Ohjausreiät TÄYTYY porata 75 mm:n syvyyteen (3 in.) 10 mm:n (3/8 in.) terää käyttämällä.
- ✗ Älä poraa harkkojen välissä olevaan laastiin.

### 2-3 Kiinnitä ankkurit [07]

**VAROITUS:** Vältä mahdolliset henkilövahingot ja laitevauriot: Varmista, että ankkurien [07] kannat ovat samassa tasossa betonipinnan kanssa.

### 2-4 Kiristä kansiruuveja [06] vain siihen asti, kunnes ne painuvat tiukasti seinälevyä [01] vasten

**VAROITUS:** Virheellinen käyttö voi alentaa kansiruuvien pitovoimaa. Vältä mahdolliset henkilövahingot ja laitevauriot: **ÄLÄ** kiristä kansiruuveja **00** liikaa.

Aseta kansiruuvien suojuukset [14] kansiruuvien [06] päälle.

**HUOMAUTUS:** Kuvassa SF213.

## 3 Kiinnitä kiinnike seinälevyyn (SF203) tai varsiasennelmaan (SF208/SF213) Katso kuvat sivulta 11

### 3-1 Aseta mutteri [11] ja kansi [14] telineen [01] alapuolelle

**HUOMAUTUS:** Kuvassa SF213.

### 3-2 Aseta aluslevy [13] ja saranatappi [12] telineeseen [01]

**HUOMAUTUS:** Kuvassa SF213.

### 3-3 **VAROITUS:** Tämän toimenpiteen suorittamisessa tarvitaan avustaja!

Aseta kiinnike [02] saranatappiin [12]. Liu'uta aluslevyt [10] ja välikappale [09] kiinnityspulttiin [08] ja vie pultti kiinnikkeen [02] ja saranatappin [12] läpi mutterin [11].

Aseta kansi [14] kiinnityspultin [08] päälle.

Kiristä kiinnityspultti [08] ja kiinnitä kiinnike [02] tukivarteeseen [01] kuusioavaimella [15].

**HUOMAUTUS:** Kuvassa SF213.

## 4 Kaapelien hallinta vain SF208/SF213 Katso kuvat sivulta 12

#### Vaihtoehto A:

Vie kaapeli kanavien läpi ja kiristä levyllä [16] ja levyruuveilla [17].

#### Vaihtoehto B:

Kiinnitä levy [16] levyruuveilla [17]. Vie nippusiteet [18] levyn [16] aukkojen läpi. Järjestä kaapelit ja kiristä ne nippusiteillä [18].

**HUOMAUTUS:** Vedä tukivarsi täyteen pituuteen ja vie kaapelit sitten kanavan läpi. Näin estetään kaapelin liiallinen jännittyminen tukivarren asentoa säätettäessä.

Kuvassa SF208.

## 5 Jäykkyyden säätäminen Katso kuvat sivulta 13

**A:** Tukivarren jatkon / lyhennyksen jäykkyyden säätäminen (vain SF208 ja SF213)

**B:** Säädä vasemmalle / oikealle kääntymisen jäykkyyttä.

**C:** Ylös / alas kallistuksen jäykkyyden säätäminen

**VIKTIGA SÄKERHETSANVISNINGAR – SPARA DESSA ANVISNINGAR – LÄS HELA BRUKSANVISNINGEN INNAN DU ANVÄNDER DENNA PRODUKT****Specifikationer** *Se bild på sidan 3*Viktkapacitet–**ÖVERSKRID INTE**, inklusive TV, fäste och tillbehör:

- ✘ SF203 - 22,7 kg (50 lb)
- ✘ SF208 - 20,5 kg (45 lb)
- ✘ SF213 - 20,5 kg (45 lb)

Lutning: ±15°

**⚠ VARNING:** Undvik risk för personskador och materiella skador!

- ✘ Använd inte denna produkt för andra ändamål än dem som uttryckligen omnämns av tillverkaren.
- ✘ Väggen måste kunna bära en vikt på upp till fem gånger bildskärm och upphängning tillsammans.
- ✘ Produkten är inte avsedd för användning på väggar med metallreolar.
- ✘ Om du inte förstår dessa anvisningar eller är tveksam om installationen, monteringen eller användningen är säker, kontakta tillverkarens kundtjänst eller en kvalificerad tekniker.
- ✘ Tillverkaren kan inte hållas ansvarig för skador eller olycksfall som förorsakats av felaktig montering eller användning.

**Verktyg som behövs** *Se bild på sidan 6***Medföljande delar och monteringsstillbehör** *Se bild på sidan 6***⚠ VARNING:** Den här produkten innehåller små delar som kan utgöra kvävningrisk om de sväljs.

Innan du påbörjar hopmontering ska du kontrollera att alla delar finns med och är intakta. Om någon del saknas eller är skadad ska du inte returnera den skadade produkten till din återförsäljare, utan vända dig direkt till kundtjänst. Använd aldrig skadade delar!

**OBS!** Alla monteringsstillbehör som medföljer kommer inte att användas.**Innan du börjar - Fastställ TV:ns hålmönster** *Se bild på sidan 7***1 Välja TV-monteringsstillbehör** *Se bild på sidan 7***1-1 Välja skruvlängd** *Se bild på sidan 7*

Kontrollera att det finns tillräckligt med gångor för att säkra fästena vid bildskärmen. Om du känner motstånd, sluta omedelbart och kontakta kundtjänst.

**⚠ VARNING:** Undvik risk för personskador och materiella skador! Använd den kortaste kombination av skruv och bricka du behöver (se 1-2). Om du använder monteringsstillbehör som är för långa kan bildskärmens interna komponenter skadas.**1-2 Välja monteringsstillbehör** *Se bild på sidan 7*

Med hjälp av din TV-typ avgör du vilka monteringsstillbehör du ska använda. Se vilka monteringsstillbehör du behöver till din typ av TV på nästa sida.

- A. Installationsalternativ utan distansbrickor (TV med plan baksida).
- B. Installationsalternativ med distansbrickor (TV med ojämn baksida eller infällda monteringshål).

**1-3 Sätta fast valda monteringsstillbehör** *Se bild på sidan 8***A. För TV med plan baksida**

Kontrollera att fästet är jämnt på baksidan av tv:n.

Se utförandet nedan om du behöver mer plats för kablar, fördjupningar eller utskjutande delar.

**B. För TV med ojämn baksida**

Kontrollera att fästet är jämnt på baksidan av tv:n.

Standardutföranden visas. För specialinstallationer, eller om du inte är säker på vilka monteringsstillbehör du ska välja, kontakta kundtjänst.

**2 Vägghermontering - Trärege** *Se bild på sidan 9*Du kan få hjälp med att bestämma var väggplattans placeras genom att gå till höjdfinnaren (Height Finder) på [sanus.com](http://sanus.com).**2-1 Leta upp regeln**

Markera regelns mitt med en pryl eller en smal spik, eller använd en regelsökare (kant till kant).

**⚠ FÖRSIKTIGT:** Undvik risk för personskador och materiella skador!

- ✘ Material som täcker väggen får inte överstiga 16 mm (5/8 tum).
- ✘ Ministorlek på träregel: gemensam 51x102 mm (2 x 4 tum) (nominal 38x89 mm / 1,5 x 3,5 tum).

**2-2 Se till att väggplattan [01] är rak och markera hålplatserna****OBS!** SF213 visas.**2-3 Förborra hål enligt bilden****⚠ FÖRSIKTIGT:** Olämplig användning kan minska fästskruvers hålleffekt. För att undvika risk för personskador och materiella skador: de förborrade hållen **MÅSTE** borras till ett djup av 75 mm (3 tum) med en 5,5 mm (7/32 tum) borrarps.





## 2-4 Dra endast åt fästskruvarna [06] tills de pressas mot väggplattan [01]

**⚠ FÖRSIKTIGT:** Olämplig användning kan minska fästskruvers hålleffekt. För att undvika risk för personskador och materiella skador: **DRA INTE** åt fästskruvarna [06] för hårt.

Sätt fast fästskruvsskydden [14] på fästskruvarna [06].

**OBS:** SF213 visas.

## 2 Vägghermontering - Massiv betong och betongblock Se bild på sidan 10

Du kan få hjälp med att besluta var väggplattans placeras genom att gå till höjdfinnaren (Height Finder) på [sanus.com](http://sanus.com).

### 2-1 Se till att väggplattan [01] är rak och markera hålplatserna

**⚠ FÖRSIKTIGT:** Undvik risk för personskador och materiella skador!

- ✖ Montera väggplattan [01] direkt på betongytan.
- ✖ Minimitjocklek på massiv betong: 203 mm (8 tum).
- ✖ Minimitjocklek på betongblock: 203x203x406 mm (8x8x16 tum).

**OBS:** SF213 visas.

### 2-2 Förborra hål enligt bilden

**⚠ FÖRSIKTIGT:** För att undvika risk för personskador och materiella skador:

- ✖ De förborrade hålen **MÅSTE** borras till ett djup av 75 mm (3 tum) med en 10 mm (3/8 tum) borrarpet.
- ✖ Bora aldrig i fogarna mellan blocken.

### 2-3 Sätt i ankare [07]

**⚠ FÖRSIKTIGT:** För att undvika risk för personskador och materiella skador: Se till att ankarna [07] sitter plant mot betongytan.

### 2-4 Dra endast åt fästskruvarna [06] tills de pressas mot väggplattan [01]

**⚠ FÖRSIKTIGT:** Olämplig användning kan minska fästskruvers hålleffekt. För att undvika risk för personskador och materiella skador: **DRA INTE** åt fästskruvarna [06] för hårt.

Sätt fast fästskruvsskydden [14] på fästskruvarna [06].

**OBS:** SF213 visas.

## 3 Sätt fast fästet på väggplattan (SF203) eller armenheten (SF208/SF213) Se bild på sidan 11

### 3-1 Montera mutter [11] och skydd [14] på undersidan av fästet [01]

**OBS:** SF213 visas.

### 3-2 Placera bricka [13] och ledad tapp [12] på fästet [01]

**OBS:** SF213 visas.

### 3-3 **⚠ OBS:** Du kommer att behöva hjälp med det här steget!

Montera fästet [02] på ledtappen [12]. Sätt fast brickor [10] och distansbricka [09] på monteringsbulten [08] och skjut in bulten genom fästet [02] och ledtappen [12] tills den når muttern [11].

Sätt fast skyddet [14] över monteringsbulten [08].

Använd sexkantnyckeln [15] för att skruva åt monteringsbulten [08] och spärra fast fästet [02] på armen [01].

**OBS:** SF213 visas.

## 4 Kabelhantering Enbart SF208/SF213 Se bild på sidan 12

### Alternativ A:

Dra kabeln i kanalerna och sätt fast med plattan [16] och plattskruvarna [17].

### Alternativ B:

Montera plattan [16] med plattskruvarna [17]. Dra kabelbanden [18] genom ändhålen i plattan [16]. Ordna kablarna och sätt sedan fast dem med kabelbanden [18].

**ANMÄRKNINGAR:** Dra ut armen helt och hållet innan du drar kablarna genom kanalen och dra sedan kablarna försiktigt. Detta förhindrar att kablarna spärras för mycket när armens position justeras.

SF208 visas.

## 5 Spänningsjustering Se bild på sidan 13

**A:** Justera armens spännkraft vid ut- och indragning (enbart SF208 och SF213).

**B:** Anpassa höger/vänster svängningsspänning.

**C:** Justera lutningsvinkelns spännkraft uppåt/nedåt.





## ВАЖНЫЕ ИНСТРУКЦИИ ПО ТЕХНИКЕ БЕЗОПАСНОСТИ – СОХРАНИТЕ ЭТИ ИНСТРУКЦИИ – ПЕРЕД ЭКСПЛУАТАЦИЕЙ ПОЛНОСТЬЮ ПРОЧИТИТЕ ДАННОЕ РУКОВОДСТВО

### Технические характеристики См. иллюстрацию на стр. 3

Нагрузка на изделие – **НЕ ПРЕВЫШАТЬ**, включая телевизор, кронштейн и все необходимые принадлежности:

- ✘ SF203 - 22,7 кг (50 фунтов)
- ✘ SF208 - 20,5 кг (45 фунтов)
- ✘ SF213 - 20,5 кг (45 фунтов)

Угол наклона: ±15°

**▲ ПРЕДОСТЕРЕЖЕНИЕ:** Соблюдайте правила безопасности, чтобы предотвратить возможные травмы и повреждение имущества!

- ✘ Не используйте изделие для какой-либо цели, явно не оговоренной производителем.
- ✘ Стена должна выдерживать нагрузку, в пять раз превышающую общий вес монитора и кронштейна.
- ✘ Изделие не предназначено для установки на металлическую каркасную стену!
- ✘ Если вы не понимаете приведенные инструкции или не уверены в безопасности установки, сборки или эксплуатации данного продукта, обратитесь в центр послепродажного обслуживания производителя или позвоните квалифицированному подрядчику.
- ✘ Производитель не несет ответственности за повреждение оборудования или получение травмы по причине неправильной сборки или эксплуатации изделия.

### Необходимые инструменты См. иллюстрацию на стр. 6

### Поставляемые комплектующие и крепежные элементы См. иллюстрацию на стр. 6

**▲ ПРЕДУПРЕЖДЕНИЕ.** В изделии есть мелкие детали, которые могут стать причиной удушья при попадании в дыхательные пути.

Перед сборкой убедитесь, что все части имеются в наличии, и они не повреждены. Если какие-либо детали отсутствуют или повреждены, не возвращайте поврежденную деталь продавцу; обратитесь в центр послепродажного обслуживания. Никогда не используйте поврежденные детали!

**ПРИМЕЧАНИЕ.** При монтаже используется не вся включенная в комплект поставки металлическая фурнитура.

### Перед тем, как начать - Ознакомьтесь с расположением отверстий для крепления на телевизоре

См. иллюстрацию на стр. 7

## 1 Выбор деталей крепежа для телевизора См. иллюстрацию на стр. 7

### 1-1 Подбор длины винтов См. иллюстрацию на стр. 7

Проверьте, достаточно ли длины резьбы, чтобы прикрепить кронштейны к монитору. Если винты затягиваются плохо, немедленно прекратите установку и обратитесь в отдел технической поддержки.

**▲ ПРЕДОСТЕРЕЖЕНИЕ:** Соблюдайте правила безопасности, чтобы предотвратить возможные травмы и повреждение имущества! Используйте сочетание винта и втулки наименьшей подходящей длины (см. 1-2). Использование слишком длинного крепежа может привести к повреждению внутренних компонентов монитора.

### 1-2 Выбор варианта крепежа См. иллюстрацию на стр. 7

Выбор варианта крепежа зависит от типа телевизора. Сравните тип телевизора с предлагаемым вариантом крепежа на следующей странице.

- A. Вариант установки без втулок (для телевизоров с ровной задней панелью).
- B. Вариант установки с втулками (для телевизоров с неровной задней панелью или с углублениями для монтажных отверстий).

### 1-3 Установка выбранного крепежа См. иллюстрацию на стр. 8

#### A. Для телевизоров с плоской задней панелью

Убедитесь в том, что кронштейн на задней панели телевизора установлен по уровню.

Если требуется дополнительное пространство, чтобы уложить кабель, подогнать утопленные или выпуклые поверхности, выберите один из следующих вариантов.

#### B. Для телевизоров с неровной задней панелью

Убедитесь в том, что кронштейн на задней панели телевизора установлен по уровню.

На рисунке показаны стандартные конфигурации. Для получения информации о нестандартных конфигурациях и уточнения выбора приспособлений обратитесь в отдел технической поддержки.

## 2 Установка на стену с деревянным каркасом См. иллюстрацию на стр. 9

Для определения расположения стеновой пластины воспользуйтесь приложением **Height Finder** на [samsung.com](http://samsung.com).

### 2-1 Определение положения стойки

Определите центр стойки с помощью шила или тонкого гвоздя, также для этого можно использовать искатель краев.

**▲ ПРЕДОСТЕРЕЖЕНИЕ!** Соблюдайте правила безопасности, чтобы предотвратить возможные травмы и повреждение имущества!

- ✘ Толщина материала, покрывающего стену, не должна превышать 16 мм (5/8 дюйма).
- ✘ Минимальный размер деревянной стойки: общий 51 x 102 мм (2 x 4 дюйма) (номинальный 38 x 89 мм / 1,5 x 3,5 дюйма).

### 2-2 Выровняйте стеновую пластину [01] и отметьте расположение отверстий

**ПРИМЕЧАНИЕ.** Показан SF213.



## 2-3 Просверлите направляющие, как показано на рисунке

**⚠ ПРЕДОСТЕРЕЖЕНИЕ!** Неправильное использование может уменьшить прочность соединения болта. Во избежание возможных травм или повреждения имущества: направляющие отверстия **ДОЛЖНЫ** быть просверлены с помощью сверла диаметром 5,5 мм (7/32 дюйма) на глубину 75 мм (3 дюйма).

## 2-4 Затягивайте болты [06] только до тех пор, пока они не будут подтянуты к стеновой пластине [01]

**⚠ ПРЕДОСТЕРЕЖЕНИЕ!** Неправильное использование может уменьшить прочность соединения болта. Во избежание возможных травм или повреждения имущества: **НЕ ПРИЛАГАЙТЕ** чрезмерные усилия при затягивании болтов [06].

Наденьте накладку для болтов [14] на болты [06].

**ПРИМЕЧАНИЕ.** Показан SF213.

## 2 Установка на стену из бетона или бетонных блоков См. иллюстрацию на стр. 10

Для определения расположения стеновой пластины воспользуйтесь приложением **Height Finder** на [saini.us.com](http://saini.us.com).

### 2-1 Выровняйте стеновую пластину [01] и отметьте расположение отверстий

**⚠ ПРЕДОСТЕРЕЖЕНИЕ!** Соблюдайте правила безопасности, чтобы предотвратить возможные травмы и повреждение имущества!

- ✦ Установите стеновую пластину [01] непосредственно на бетонную поверхность.
- ✦ Наименьшая толщина бетонной стены: 203 мм (8 дюймов).
- ✦ Минимальный размер бетонного блока: 203 x 203 x 406 мм (8 x 8 x 16 дюймов)

**ПРИМЕЧАНИЕ.** Показан SF213.

### 2-2 Просверлите направляющие, как показано на рисунке

**⚠ ПРЕДОСТЕРЕЖЕНИЕ!** Во избежание возможных травм или повреждения имущества:

- ✦ Направляющие отверстия **ДОЛЖНЫ** быть просверлены на глубину 75 мм (3 дюйма) сверлом диаметром 10 мм (3/8 дюйма).
- ✦ Не допускается сверлить отверстия в швах между блоками.

### 2-3 Вставьте дюбели [07]

**⚠ ПРЕДОСТЕРЕЖЕНИЕ!** Во избежание возможных травм или повреждения имущества: Убедитесь, что дюбели [07] установлены заподлицо с бетонной поверхностью.

### 2-4 Затягивайте болты [06] только до тех пор, пока они не будут подтянуты к стеновой пластине [01]

**⚠ ПРЕДОСТЕРЕЖЕНИЕ!** Неправильное использование может уменьшить прочность соединения болта. Во избежание возможных травм или повреждения имущества: **НЕ ПРИЛАГАЙТЕ** чрезмерные усилия при затягивании болтов [06].

Наденьте накладку для болтов [14] на болты [06].

**ПРИМЕЧАНИЕ.** Показан SF213.

## 3 Крепление кронштейна к стеновой пластине (SF203) или узлу штанги (SF208/SF213) См. иллюстрацию на стр. 11

### 3-1 Вставьте гайку [11] и накладку [14] в нижнюю часть штанги [01]

**ПРИМЕЧАНИЕ.** Показан SF213.

### 3-2 Установите шайбу [13] и ось шарнира [12] в монтажную штангу [01]

**ПРИМЕЧАНИЕ.** Показан SF213.

### 3-3 **⚠ ПРЕДОСТЕРЕЖЕНИЕ!** для выполнения данной операции вам понадобится помощь!

Наденьте монтажный кронштейн [02] на ось шарнира [12]. Наденьте шайбы [10] и втулку [09] на крепящий болт [08] и просуньте болт через монтажный кронштейн [02] и ось шарнира [12] до соприкосновения с гайкой [11].

Наденьте накладку для болтов [14] на монтажный болт [08].

С помощью шестигранного ключа [15] затяните крепящий болт [08] и прикрепите монтажный кронштейн [02] к штанге [01].

**ПРИМЕЧАНИЕ.** Показан SF213.

## 4 Прокладка кабелей (только для SF208/SF213) См. иллюстрацию на стр. 12

### Вариант А:

Проведите кабель через каналы и закрепите с помощью панели [16] и панельных винтов [17].

### Вариант В:

Установите панель [16] с помощью панельных винтов [17]. Просуньте кабельные стяжки [18] через отверстия на концах панели [16]. Уложите кабель, затем закрепите его с помощью стяжек [18].

**ПРИМЕЧАНИЯ.** Перед прокладкой кабелей по каналам вытяните штангу до полного ее удлинения, после чего проложите кабели без натяжения. Это даст достаточный запас длины кабеля, чтобы избежать чрезмерного натяжения при регулировке положения штанги.

Показан SF208.

## 5 Регулировка усилий См. иллюстрацию на стр. 13

**A:** Отрегулируйте усилие при выдвигании/обратном перемещении штанги. (только для SF208 и SF213).

**B:** Отрегулируйте усилие при повороте влево/вправо/вращении.

**C:** Отрегулируйте усилие при наклоне вверх/вниз



**WAŻNE INSTRUKCJE BEZPIECZEŃSTWA – ZACHOWAĆ TE INSTRUKCJE – PRZED UŻYCIEM PRZECZYTAĆ CAŁY PODRĘCZNIK**

### Opis techniczny Patrz ilustracja na stronie 3

Nośność – **NIE PRZEKRACZAĆ**, w tym telewizor, uchwyt i akcesoria:

- ✦ SF203 - 22,7 kg (50 lb)
- ✦ SF208 - 20,5 kg (45 lb)
- ✦ SF213 - 20,5 kg (45 lb)

Nachylenie: ±15°

**⚠ PRZESTROGA:** Należy unikać potencjalnych obrażeń ciała i uszkodzenia mienia!

- ✦ Produkt nie powinien być wykorzystywany do celów innych, niż określonych przez producenta.
- ✦ Nośność ściany powinna pięciokrotnie przekraczać łączny ciężar monitora oraz uchwytu.
- ✦ Produktu nie jest przeznaczony do użycia na ścianach ze słupami metalowymi.
- ✦ W razie niejasności instrukcji lub wątpliwości co do bezpieczeństwa montażu, zespołu lub korzystania z produktu prosimy o kontakt z Obsługą klienta producenta lub z odpowiednią firmą usługową.
- ✦ Producent nie odpowiada za uszkodzenia i obrażenia spowodowane nieprawidłowym montażem albo użytkowaniem.

### Wymagane narzędzia Patrz ilustracja na stronie 6

### Dostarczone części i osprzęt Patrz ilustracja na stronie 6

**⚠ OSTRZEŻENIE:** Produkt zawiera małe elementy, które mogą grozić zakrztuszeniem w przypadku połknięcia.

Przed rozpoczęciem montażu prosimy upewnić się, czy zestaw zawiera wszystkie części, i czy nie są one uszkodzone. W razie braków lub uszkodzenia nie zwracaj towaru do sprzedawcy. Skontaktuj się z obsługą klienta. Nigdy nie używaj uszkodzonych części!

**UWAGA:** Nie cały osprzęt zostanie wykorzystany.

### Przed rozpoczęciem - Określenie rozmieszczenia otworów montażowych w telewizorze Patrz ilustracja na stronie 7

## 1 Wybór sprzętu telewizyjnego Patrz ilustracja na stronie 7

### 1-1 Wybór długości wkrętu Patrz ilustracja na stronie 7

Sprawdź, czy dostępne są połączenia gwintowane wystarczające do zamocowania wsporników do monitora. W przypadku odczuwania oporu należy natychmiast przerwać i skontaktować się z działem obsługi klienta.

**⚠ PRZESTROGA:** Należy unikać potencjalnych obrażeń ciała i uszkodzenia mienia! Połączenie najkrótszych wkrętów i podkładki pozwala na dopasowanie instalacji do potrzeb (patrz 1-2). Zbyt długie połączenia mogą spowodować uszkodzenie wewnętrznych komponentów monitora.

### 1-2 Wybór konfiguracji sprzętu Patrz ilustracja na stronie 7

Konfigurację sprzętu można określić na podstawie typu telewizora. Dopasuj typ telewizora do konfiguracji sprzętu zasugerowanej na następnej stronie.

- A. Opcja Instalacji bez elementów dystansowych (telewizory z płaskim tyłem)
- B. Opcja Instalacji z elementami dystansowymi (telewizory z nieregularnym tyłem lub otwory montażowe z wkładką)

### 1-3 Mocowanie wybranego sprzętu Patrz ilustracja na stronie 8

#### A. Telewizory z płaskim tyłem

Sprawdź, czy uchwyt z tyłu telewizora jest wyrównany.

Jeżeli potrzeba będzie więcej miejsca na kable, wgłębienia lub występy, patrz konfiguracja poniżej.

#### B. Telewizory z nieregularnym tyłem

Sprawdź, czy uchwyt z tyłu telewizora jest wyrównany.

Na rysunku pokazano standardowe konfiguracje. W celu uzyskania informacji o zastosowaniach specjalnych i w razie braku pewności, co do wyboru sprzętu, prosimy o kontakt z Działem obsługi klienta.

## 2 Montaż na ścianie - belki drewniane Patrz ilustracja na stronie 9

Aby uzyskać pomoc w określeniu położenia na płycie ściennej, patrz Height Finder na stronie [sanus.com](http://sanus.com)

### 2-1 Znaleźć belkę

Sprawdź położenie środka słupa za pomocą sztydła, długiego gwoźdźca albo wykrywacza belek.

**⚠ UWAGA:** Należy unikać potencjalnych obrażeń ciała i uszkodzenia mienia!

- ✦ Grubość materiału stanowiącego pokrycie ściany nie może przekraczać 16 mm (5/8 cala).
- ✦ Minimalny rozmiar belki drewnianej: typowo 51x102 mm (2 x 4 cala) (nominalnie 38x89 mm / 1,5 x 3,5 cala).

### 2-2 Wyrównać płytę ścienną [01] i zaznaczyć położenie otworów

**UWAGA:** Widoczny model SF213.

### 2-3 Wywiercić otwory prowadzące

**⚠ UWAGA:** Nieprawidłowe użycie zmniejszyć może siłę śrub kotwiących. Aby uniknąć groźby obrażeń i uszkodzenia sprzętu: Otwory prowadzące **MUSZĄ** być nawiercone na głębokość 75 mm (3 cal) za pomocą wiertła o średnicy 5,5 mm (7/32 cala).





## 2-4 Wkręty montażowe dokręcić [06] tylko do momentu, aż będą dobrze przylegać do płyty ściennej [01]

**UWAGA:** Nieprawidłowe użycie zmniejszy może siłę śrub kotwiczących. Aby uniknąć groźby obrażeń i uszkodzenia sprzętu: Wkrętów montażowych [06] NIE NALEŻY dokręcać za mocno.

Założyć osłony wkrętów montażowych [14] na wkręty montażowe [06].

**UWAGA:** Widoczny model SF213.

## 2 Montaż na ścianie - Lany beton i bloczki betonowe Patrz ilustracja na stronie 10

Aby uzyskać pomoc w określeniu położenia na płycie ściennej, patrz Height Finder na stronie sanus.com

### 2-1 Wyrównać płytę ścienną [01] i zaznaczyć położenie otworów

**UWAGA:** Należy unikać potencjalnych obrażeń ciała i uszkodzenia mienia!

- \* Zamontować płytę [01] ścienną bezpośrednio na ścianie betonowej.
- \* Minimalna grubość betonu: 203 mm (8 cali).
- \* Minimalny rozmiar bloczka betonowego: 203x203x406 mm (8x8x16 cali)

**UWAGA:** Widoczny model SF213.

### 2-2 Wywiercić otwory prowadzące

**UWAGA:** Aby uniknąć groźby obrażeń i uszkodzenia sprzętu:

- \* Otwory pilotażowe **MUSZĄ** być nawiercone na głębokość 75 mm (3 cali) za pomocą wiertła o średnicy 10 mm (3/8 cala).
- \* Nie wolno wiercić w zaprawie między bloczkami

### 2-3 Włożyć kotwy [07]

**UWAGA:** Aby uniknąć groźby obrażeń i uszkodzenia sprzętu: Sprawdzić, czy kotwy [07] są równe z powierzchnią ściany betonowej.

## 2-4 Wkręty montażowe dokręcić [06] tylko do momentu, aż będą dobrze przylegać do płyty ściennej [01]

**UWAGA:** Nieprawidłowe użycie zmniejszy może siłę śrub kotwiczących. Aby uniknąć groźby obrażeń i uszkodzenia sprzętu: Wkrętów montażowych [06] NIE NALEŻY dokręcać za mocno.

Założyć osłony wkrętów montażowych [14] na wkręty montażowe [06].

**UWAGA:** Widoczny model SF213.

## 3 Założyć wspornik na płytę ścienną (SF203) lub ramię montażowe (SF208/SF213) Patrz ilustracja na stronie 11

### 3-1 Zamocować nakrętkę [11] i osłonę [14] do dolnej części ramienia montażowego [01]

**UWAGA:** Widoczny model SF213.

### 3-2 Umieścić podkładkę [13] i bolec wahacza [12] na mocowaniu [01]

**UWAGA:** Widoczny model SF213.

### 3-3 **OSTRZEŻENIE:** W tej czynności potrzebna będzie pomoc drugiej osoby!

Przymocować wspornik montażowy [02] do bolca wahacza [12]. Nałożyć podkładki [10] i dystans [09] na wkręt montażowy [08] i przełożyć wkręt przez wspornik montażowy [02] i bolec wahacza [12], aż wejdzie w nakrętkę [11].

Założyć osłonę [14] na wkręt montażowy [08].

Za pomocą klucza imbusowego [15] dokręcić wkręt montażowy [08] i przymocować wspornik montażowy [02] do ramienia [01].

**UWAGA:** Widoczny model SF213.

## 4 Układanie kabli - tylko model SF208/SF213 Patrz ilustracja na stronie 12

### Opcja A:

Przełożyć kabel przez kanały i zabezpieczyć płytą [16] i śrubami płyty [17].

### Opcja B:

Zamocować płytę [16] za pomocą śrub płyty [17]. Przełożyć opaski kablowe [18] przez otwory na końcach płyty [16]. Ułożyć kable, następnie przymocować je opaskami kablowymi [18].

**UWAGI:** Przed przeprowadzaniem przewodów przez kanały należy rozłożyć ramię na pełną długość, a następnie luzno je przeprowadzić. Zapewnić to przewodowi dość luzu, aby zapobiec nadmiernemu oporowi podczas regulacji położenia ramienia.

Widoczny model SF208.

## 5 Regulacja oporu Patrz ilustracja na stronie 13

**A:** Wyregulować opór wysuwania / chowania ramienia (tylko modele SF208 i SF213).

**B:** Wyregulować opór sworzni obrotu w lewo/w prawo.

**C:** Wyregulować opór ustawiania pochylenia w górę / w dół.



**DŮLEŽITÉ BEZPEČNOSTNÍ POKYNY – BEZPEČNĚ JE ULOŽTE – PŘED POUŽITÍM TOHOTO VÝROBKU SI PŘEČTĚTE CELOU PŘÍRUČKU**

## Specifikace Víz vyobrazení na str. 3

Nosnost – **NEPŘEKRAČOVAT**, zahrnuje televizor, držák a všechna příslušenství:

- \* SF203 - 22,7 kg (50 lb)
- \* SF208 - 20,5 kg (45 lb)
- \* SF213 - 20,5 kg (45 lb)

Náklon: ±1,5°

**⚠ POZOR:** Zabraňte možným úrazům a hmotným škodám!

- \* Nepoužívejte tento výrobek k žádnému účelu, který nebyl výslovně specifikován výrobcem.
- \* Stěna musí být schopná unést zatížení ve výši pětinásobku součtu hmotností monitoru a držáku.
- \* Tento produkt není určen pro použití na stěnách nesených kovovými sloupky!
- \* Pokud nerozumíte těmto pokynům nebo máte pochybnosti o bezpečnosti instalace, montáže nebo používání tohoto výrobku, kontaktujte oddělení služeb zákazníkům výrobce nebo kvalifikovaného montéra.
- \* Výrobce neodpovídá za poškození ani poranění způsobená nesprávným sestavením nebo používáním.

## Požadované nářadí Víz vyobrazení na str. 6

### Materiál a součástky obsažené v dodávce Víz vyobrazení na str. 6

**⚠ VAROVÁNÍ:** Tento výrobek obsahuje malé součástky; při jejich polknutí hrozí riziko zadušení.

Před zahájením montáže si ověřte, zda jsou v balení všechny součástky a zda jsou nepoškozené. Pokud některé součástky chybí nebo jsou poškozené, nevracejte je prodejci, ale kontaktujte oddělení služeb zákazníkům. Nikdy nepoužívejte poškozené součástky!

**POZNÁMKA:** Nebude nutné použít všechny dodané součástky.

## Než začnete - Určete rozmístění otvorů televizoru Víz vyobrazení na str. 7

### 1 Výběr spojovacího materiálu televizoru Víz vyobrazení na str. 7

#### 1-1 Výběr délky šroubu Víz vyobrazení na str. 7

Zkontrolujte, zda jsou pro zajištění konzol k monitoru k dispozici vyhovující závity. Pokud ucítíte, že materiál klade odpor, okamžitě přerušete činnost a kontaktujte zákaznické centrum.

**⚠ POZOR:** Zabraňte možným úrazům a hmotným škodám! Použijte co nejkratší kombinaci šroubu a rozpěrky, jaká je zapotřebí (viz 1-2). Použití příliš dlouhého spojovacího materiálu by mohlo způsobit poškození vnitřních komponent monitoru.

#### 1-2 Výběr konfigurace spojovacího materiálu Víz vyobrazení na str. 7

Typ vašeho televizoru vám pomůže stanovit, kterou konfiguraci spojovacího materiálu použít. Typ svého televizoru přiřadte ke konfiguraci spojovacího materiálu doporučené na další straně.

- A. Instalace bez použití rozpěrek (televizory s plochou zadní stěnou).
- B. Instalace s použitím rozpěrek (televizory s nepravidelnými zadními stěnami nebo s montážními otvory pro vložky).

#### 1-3 Přišroubování vybraného spojovacího materiálu Víz vyobrazení na str. 8

##### A. Televizory s plochou zadní stěnou

Ujistěte se, zda je držák na zadní straně televizoru v rovině.

Pokud potřebujete další prostor pro kabely, výklenky nebo výstupky, prohlédněte si dále uvedenou konfiguraci.

##### B. Televizory s nepravidelnou zadní stěnou

Ujistěte se, zda je držák na zadní straně televizoru v rovině.

Zobrazeny jsou standardní konfigurace. U speciálních aplikací nebo pokud si nejste jisti výběrem upevňovacích prvků se obraťte na oddělení služeb zákazníkům.

### 2 Montáž na zeď - Dřevěné nosníky Víz vyobrazení na str. 9

Ponoc určením umístění montážní desky viz Height Finder (Výškoměr) na webových stránkách [samsung.com](http://samsung.com).

#### 2-1 Vyhledání nosníku

Střed nosníku ověřte pomocí šídla, tenkého hřebíčku nebo použijte detektor nosníků.

**⚠ POZOR:** Zabraňte možným úrazům a hmotným škodám!

- \* Jakýkoli materiál pokrývající stěnu nesmí být silnější než 16 mm (5/8 in.).
- \* Minimální velikost dřevěného nosníku: obecná 51x102 mm (2 x 4 in.) (jmenovitá 38x89 mm / 1,5 x 3,5 in.).

#### 2-2 Vyrovnajte nástěnnou desku [01] a označte si umístění otvorů

**POZNÁMKA:** Zobrazen je model SF213.

#### 2-3 Podle ilustrace vyvrtejte vodící otvory

**⚠ POZOR:** Nesprávné použití by mohlo snížit únosnost kotvicího šroubu. Abyste předešli možným úrazům nebo věcným škodám: vodící otvory **MUSÍ** být vyvrtány do hloubky 75 mm (3 in.) vrtákem o průměru 5,5 mm (7/32 in.).





## 2-4 Kotvici šrouby [06] utahujte jen do té míry, než se pevně přitisknou k nástěnné desce [01]

**⚠ POZOR:** Nesprávné použití by mohlo snížit únosnost kotvicího šroubu. Abyste předešli možným úrazům nebo věcným škodám: **NEUTAHUJTE** kotvicí šrouby [06] příliš velkou silou.

Na kotvicí šrouby [06] nasadte krytky [14].

**POZNÁMKA:** Zobrazen je model SF213.

## 2 Montáž na zed' - Masivní beton nebo betonový panel Viz v yobrazení na str. 10

Ponoc určím umístění montážní desky viz Height Finder (Výškoměr) na webových stránkách [sanus.com](http://sanus.com)

### 2-1 Vyrovnajte nástěnnou desku [01] a označte si umístění otvorů

**⚠ POZOR:** Zabraňte možným úrazům a hmotným škodám!

- \* Nástěnnou desku [01] připevněte přímo na betonový povrch.
- \* Minimální tloušťka betonové stěny: 203 mm (8 in.).
- \* Minimální velikost betonové tvárnice: 203x203x406 mm (8x8x16 in.)

**POZNÁMKA:** Zobrazen je model SF213.

### 2-2 Podle ilustrace vyvrtejte vodící otvory

**⚠ POZOR:** Abyste předešli možným úrazům nebo věcným škodám:

- \* Vodící otvory **MUSÍ** být vyvrtány do hloubky 75 mm (3 in.) vrtákem o průměru 10 mm (3/8 in.).
- \* Nikdy nevrtejte do malty mezi panely.

### 2-3 Zatlučte kotvy [07]

**⚠ POZOR:** Abyste předešli možným úrazům nebo věcným škodám: Ujistěte se, zda kotvy [07] lícují s betonovým povrchem.

### 2-4 Kotvici šrouby [06] utahujte jen do té míry, než se pevně přitisknou k nástěnné desce [01]

**⚠ POZOR:** Nesprávné použití by mohlo snížit únosnost kotvicího šroubu. Abyste předešli možným úrazům nebo věcným škodám: **NEUTAHUJTE** kotvicí šrouby [06] příliš velkou silou.

Na kotvicí šrouby [06] nasadte krytky [14].

**POZNÁMKA:** Zobrazen je model SF213.

## 3 Připevnění konzoly na nástěnnou desku (SF203) nebo sestavu ramene (SF208/SF213) Viz v yobrazení na str. 11

### 3-1 Matici [11] a krytku [14] nasadte do spodní části držáku [01]

**POZNÁMKA:** Zobrazen je model SF213.

### 3-2 Do držáku [01] vložte podložku [13] a otočný čep [12]

**POZNÁMKA:** Zobrazen je model SF213.

### 3-3 **⚠ POZOR:** K tomuto kroku budete potřebovat pomocníka!

Montážní držák [02] nasadte na otočný čep [12]. Nasuňte podložky [10] a rozpěrku [09] na montážní šroub [08] a šroub pak zaveďte montážním držákem [02] a otočným čepem [12], až narazí na matic [11].

Na montážní šroub [08] nasadte krytku [14].

Inbusovým klíčem [15] zašroubujte montážní šroub [08] a upevněte montážní držák [02] na rameno [01].

**POZNÁMKA:** Zobrazen je model SF213.

## 4 Uspořádání kabelů pouze u modelů SF208/SF213 Viz v yobrazení na str. 12

#### Možnost A:

Kabely vedte kanálky a připevněte pomocí destičky [16] a šroubů destičky [17].

#### Možnost B:

Destičku [16] přišroubujte pomocí šroubů [17]. Kabelové spojky [18] vedte otvory v destičce [16]. Uspořádejte kabely a pak je připevněte kabelovými spojkami [18].

**Poznámky:** Před zavedením kabelů do kanálků vytáhněte rameno na plnou délku, kabely pak vedte volně. Tím budou mít dostatečnou vůl, aby se zabránilo jejich nadbytečnému napínání při úpravě polohy ramene.

Zobrazen je model SF208.

## 5 Upravení napnutí Viz v yobrazení na str. 13

**A:** Upravte tuhost pohybu pro vysouvání/zasouvání ramene (pouze modely SF208 a SF213).

**B:** Upravte tuhost pohybu vlevo/vpravo/otáčení.

**C:** Upravte tuhost sklápění nahoru/dolů



安全のための重要な説明 - この説明書を保管しておいてください - 本製品を使用する前に、説明書全体をよくお読みください。

### 仕様 3 ページの図を参照

耐荷重 - 超過しないようにしてください。テレビと付属品を含みます。

- ✦ SF203 - 22.7 kg (50 lb)
- ✦ SF208 - 20.5 kg (45 lb)
- ✦ SF213 - 20.5 kg (45 lb)

チルト: ±15°

**▲ 注意:** ケガをしたり、壁面を破損しないように注意してください。

- ✦ メーカーが明確に指定している以外の目的で本製品を使用しないでください。
- ✦ 取り付け先の壁は、モニターとマウントの総重量の5倍を支えられなければなりません。
- ✦ 本製品は金属スタッドの壁での使用には適していません。
- ✦ ここに記載される説明を理解できない場合、または製品の取り付け、組み立て、使用について質問がある場合、メーカーのカスタマーサービスまたは認定業者にお問い合わせください。
- ✦ メーカーは、不適切な組み立てや使用によって起きた破損またはケガに対して責任を負いません。

### 必要なツール 6 ページの図を参照

### 付属の部品とハードウェア 6 ページの図を参照

**▲ 警告:** 本製品には小さい部品が付属しており、誤って飲み込むと窒息の危険性があります。

組み立てを始める前に、部品がすべてそろっており、破損していないことを確認してください。足りない部品または破損している部品がある場合は、販売店に破損している製品を返品されるのではなく、カスタマーサービスまでご連絡ください。破損した部品は絶対にご使用にならないでください。

注記: 付属の金具をすべて使用するわけではありません。

### 始める前に - テレビの穴パターンを決める 7 ページの図を参照

#### 1 テレビのハードウェアを選択する 7 ページの図を参照

##### 1-1 ネジの長さを選択する 7 ページの図を参照

モニターをブラケットで固定するためにネジの長さが十分かどうかを確認します。抵抗があった場合、直ちに中止して、カスタマーサービスに連絡してください。

**▲ 注意:** ケガをしたり、壁面を破損しないように注意してください。ニーズに応じて、最も短いネジとスペーサーを組み合わせて使用します (1-2 を参照)。使用するハードウェアが長すぎる場合、モニター内部のコンポーネントを破損する恐れがあります。

##### 1-2 ハードウェア設定を選択する 7 ページの図を参照

お使いのテレビのタイプによって、使用するハードウェア設定が決まります。次のページに推奨されるハードウェア設定の中から、お使いのテレビのタイプに一致するものを選択してください。

- A. スペーサーを使用しないインストールオプション (背面が平らなテレビ向け)
- B. スペーサーを使用するインストールオプション (背面が平らでないテレビまたは取り付け穴が埋め込まれている場合)

##### 1-3 選択したハードウェアを取り付ける 8 ページの図を参照

###### A. テレビの背面が平らな場合

ブラケットがテレビの背面と水平になるようにしてください。

ケーブル、窪み、または突起に対して余分なスペースが必要な場合は、以下の設定を参照してください。

###### B. テレビの背面が平らではない場合

ブラケットがテレビの背面と水平になるようにしてください。

標準のハードウェア設定は図のとおりです。特別な用途の場合またはハードウェアの選択に関して確かではない場合、カスタマーサービスに連絡してください。

#### 2 ウォールマウント - 木製スタッド 9 ページの図を参照

ウォールプレートの取り付け位置を決めるには、[sanus.com](http://sanus.com) の Height Finder (高さ検索機能) をご利用ください。

##### 2-1 スタッドの位置を探す

千枚通しや細い釘などを使って、またはスタッドチェッカーを使って、スタッドの中央を確認します。

**▲ 注意:** ケガをしたり、壁面を破損しないように注意してください。

- ✦ 壁面を覆う材料が 16 mm (5/8 in.) を超えないようにします。
- ✦ 最小の木製スタッドの寸法: 通常 51 x 102 mm (2 x 4 in.) [小型 38 x 89 mm / 1.5 x 3.5 in.]

##### 2-2 ウォールプレート [01] を水平にし、穴の場所に印を付ける

注記: SF213 を示しています。

##### 2-3 図のようにパイロット穴を開ける

**▲ 注意:** 適切に使用しないと、ラグボルトでしっかりと支えることができません。ケガをしたり、壁面を破損しないようにするには、パイロット穴は、5.5 mm (7/32 in.) 径のドリルビットを使って、必ず 75 mm (3 in.) の深さの穴にします。



## 2-4 ウォールプレート [01] にしっかりと取り付けられるまで、ラグボルト [06] を締める

**▲ 注意:** 適切に使用しないと、ラグボルトでしっかりと支えることができません。ケガをしたり、壁面を破損しないようにするには、ラグボルト [06] を締めすぎないようにします。

ラグボルトカバー [14] をラグボルト [06] の上に取り付けます。

注記: SF213 を示しています。

## 2 ウォールマウント - コンクリートおよびコンクリートブロック 10 ページの図を参照

ウォールプレートの取り付け位置を決めるには、sanus.com の Height Finder (高さ検索機能) をご利用ください。

### 2-1 ウォールプレート [01] を水平にし、穴の場所に印を付ける

**▲ 注意:** ケガをしたり、壁面を破損しないように注意してください。

- × ウォールプレート [01] をコンクリート壁面に直接取り付けます。
  - × コンクリートの最小厚さ: 203 mm (8 in.)
  - × コンクリートブロックの最小サイズ: 203 x 203 x 406 mm (8 x 8 x 16 in.)
- 注記: SF213 を示しています。

### 2-2 図のようにパイロット穴を開ける

**▲ 注意:** ケガをしたり、壁面を破損しないようにするには、次の点に注意します。

- × パイロット穴は、10 mm (3/8 in.) 径のドリルビットを使って、必ず 75 mm (3 in.) の深さの穴にします。
- × ブロックの間のモルタルには、ドリルで穴を開けないようにしてください。

### 2-3 アンカー [07] を差し込む

**▲ 注意:** ケガをしたり、壁面を破損しないようにするには、アンカー [07] がコンクリート壁面にきちんとそろっていることを確認します。

## 2-4 ウォールプレート [01] にしっかりと取り付けられるまで、ラグボルト [06] を締める

**▲ 注意:** 適切に使用しないと、ラグボルトでしっかりと支えることができません。ケガをしたり、壁面を破損しないようにするには、ラグボルト [06] を締めすぎないようにします。

ラグボルトカバー [14] をラグボルト [06] の上に取り付けます。

注記: SF213 を示しています。

## 3 ウォールプレート (SF203) またはアームアセンブリー (SF208/SF213) にブラケットを取り付ける 11 ページの図を参照

### 3-1 ナット [11] とカバー [14] をマウント [01] の下側に取り付けます。

注記: SF213 を示しています。

### 3-2 ワッシャー [13] とピボットピン [12] をマウント [01] に取り付けます。

注記: SF213 を示しています。

### 3-3 ▲ 注意: この手順には誰かの手を借りる必要があります。

マウントブラケット [02] をピボットピン [12] に取り付けます。ワッシャー [10] とスペーサー [09] をマウントボルト [08] に通し、マウントブラケット [02] からボルトとピボットピン [12] をナット [11] に連するまで差し込みます。

カバー [14] をマウントボルト [08] に取り付けます。

六角レンチ [15] でマウントボルト [08] を締め、マウントブラケット [02] をアーム [01] に固定します。

注記: SF213 を示しています。

## 4 ケーブル管理 SF208/SF213 のみ 12 ページの図を参照

### オプション A:

チャンネルにそってケーブルを通して、プレート [16] とプレートネジ [17] で固定します。

### オプション B:

プレートネジ [17] を使って、プレート [16] を取り付けます。プレート [16] の端の穴にケーブルタイ [18] を通します。ケーブルを通して、ケーブルタイ [18] で固定します。

注記: ケーブルをチャンネルに配線する前に、アームを最大限に引き伸ばしておき、ケーブルに余裕を持たせて配線します。これにより、アームの位置を調節したときに、ケーブルに余計な力がかからなくなります。

SF208 を示しています。

## 5 張力調節 13 ページの図を参照

A: アームの伸縮張力を調整します (SF208 および SF213 のみ)。

B: 左右 / 旋回張力を調節します。

C: 上下のチルト張力を調節します。





**重要安全说明 – 保存这些说明 – 使用之前，请阅读完本说明书**

**规格** 参见第 3 页图表。

承重能力 – 请勿超过，含电视机、支架和任何附件：

- × SF203 - 22.7 kg (50磅)
- × SF208 - 20.5 kg (45磅)
- × SF213 - 20.5 kg (45磅)

竖向摆动：±15°

**▲ 注意：** 避免潜在人身伤害和财产损失！

- × 请勿将此产品用于制造商明确指定以外的其他目的。
- × 墙壁的承重能力必须至少达到显示器和墙壁支架总重量的五倍。
- × 本产品不适用于金属端柱端！
- × 如您不理解这些说明，或对本产品的安全安装、拆卸或使用存有疑问，请联系制造商客户服务中心，或致电合格的承建商以咨询相关信息。
- × 对因不当安装或不当使用而造成的损失或伤害，制造商不承担任何责任。

**需要的工具** 参见第 6 页图表。

**配套零件和配件** 参见第 6 页图表。

**▲ 警告：** 此产品包含若吞咽可能引致窒息危险的小部件。

开始装配以前，先确定所有零件均已提供且完好无损。如果任何零件缺失或受损，请勿将受损零件返还给零售商，请联系客户服务。切勿使用受损零件！

注意：所附配件并非全部使用。

**开始之前 – 确定电视机的螺孔距离** 参见第 7 页图表

## 1 选择电视机配件 参见第 7 页图表

### 1-1 选择螺钉长度 参见第 6 页图表

查验将托架固定到显示器的螺纹是足够的。如果遇到阻力，请立即停止安装并联系客户服务部门。

**▲ 注意：** 避免潜在人身伤害和财产损失！使用最短螺钉和隔圈组合以适应您的需求（参见 1-2）。使用太长的配件可能损坏您显示器的内部零部件。

### 1-2 选择配件配置 参见第 6 页图表

电视机类型可帮助您确定要使用哪种配件配置。将电视机类型与下一页的建议配件配置匹配起来。

- A. 不使用隔圈的安装选项（背面呈平面的电视机）。
- B. 使用隔圈的安装选项（背面不规则或嵌有安装孔的电视机）。

### 1-3 安装选定配件 参见第 8 页图表

#### A. 对于背面平直的电视机

确保托架在电视背面呈水平状态。

如果您需要额外的空间来处理电缆、凹陷或突起，参见以下配置。

#### B. 对于背面不规则的电视机

确保托架在电视背面呈水平状态。

图示为标准配置。对于特殊应用，或者您不确定您的配件选择，请联系客户服务部门。

## 2 墙壁安装 – 木墙柱 参见第 9 页图表

如需帮助确定壁板的位置，请参考 [samsung.com](http://samsung.com) 网站上的 Height Finder。

### 2-1 确定墙柱位置

使用尖钻、细钉或者使用边到边墙柱查找器确定墙柱的中心。

**▲ 注意：** 避免潜在人身伤害和财产损失！

- × 墙上覆盖的任何东西不能超过 16 mm (5/8 in.)。
- × 最小木墙柱尺寸：通常 51x102 mm (2 x 4 in.)（标称 38x89 mm / 1.5 x 3.5 in.）。

### 2-2 将壁板 [01] 放置水平并标注孔位置。

注意：图示为 SF213。

### 2-3 按照图示打钻导孔

**▲ 注意：** 不当使用可能减少方头螺栓的保持力。要避免潜在人身伤害或财产损失：使用直径 5.5 mm (7/32 in.) 的钻头打钻导孔，深度必须达到 75 mm (3 in.)。

### 2-4 紧固方头螺栓 [06] 直到将它们牢牢固定在壁板 [01] 上。

**▲ 注意：** 不当使用可能减少方头螺栓的保持力。要避免潜在人身伤害或财产损失：**请勿过紧紧固方头螺栓 [06]。**

安装方头螺栓盖 [14] 到方头螺栓 [06] 上。

注意：图示为 SF213。





## 2 墙壁安装 – 实心混凝土和混凝土砌块 参见第 10 页图表

如需帮助确定壁板的位置，请参考 [sanus.com](http://sanus.com) 网站上的 Height Finder。

### 2-1 将壁板 [01] 放置水平并标注孔位置。

**▲注意：** 避免潜在人身伤害和财产损失！

- ✘ 直接安装壁板 [01] 到混凝土表面上。
  - ✘ 最小实心混凝土厚度：203 mm (8 in.)。
  - ✘ 最小混凝土砌块尺寸：203x203x406 mm (8x8x16 in.)
- 注意：图示为 SF213。

### 2-2 按照图示打钻导孔

**▲注意：** 要避免潜在人身伤害或财产损失：

- ✘ 使用直径 10 mm (3/8 in.) 的钻头打钻导孔，深度必须达到 75 mm (3 in.)。
- ✘ 切勿钻入砌块之间的灰浆层中。

### 2-3 插入锚栓 [07]

**▲注意：** 要避免潜在人身伤害或财产损失：确保锚栓 [07] 与混凝土表面平齐。

### 2-4 紧固方头螺栓 [06] 直到将它们牢牢固定在壁板 [01] 上。

**▲注意：** 不当使用可能减少方头螺栓的保持力。要避免潜在人身伤害或财产损失：**请勿过紧紧固方头螺栓 [06]。**

安装方头螺栓盖 [14] 到方头螺栓 [06] 上。

注意：图示为 SF213。

## 3 安装托架到壁板 (SF203) 或悬臂组件 (SF208/SF213) 参见第 11 页图表

### 3-1 安装螺母 [11] 和盖 [14] 到支架下方 [01]

注意：图示为 SF213。

### 3-2 将垫圈 [13] 和枢轴销钉 [12] 置于支架 [01] 上。

注意：图示为 SF213。

### 3-3 ▲注意：您需要帮助来完成此步骤！

将安装托架 [02] 安装到枢轴销钉 [12] 上。滑动垫圈 [10] 和隔圈 [09] 到安装螺栓 [08] 上，并通过安装托架 [02] 和枢轴销钉 [12] 安装螺栓直到与螺母 [11] 贴合。

安装盖 [14] 到安装螺栓 [08] 上。

使用六角键 [15] 紧固安装螺栓 [08] 并将安装托架 [02] 固定到臂 [01] 上。

注意：图示为 SF213。

## 4 线缆管理仅 SF208/SF213 参见第 12 页图表

### 选项 A:

将线缆穿过通道，并使用板 [16] 和板螺丝 [17] 固定。

### 选项 B:

使用板螺丝 [17] 安装板 [16]。将扎带 [18] 穿过板 [16] 的端孔。布线并使用扎带 [18] 固定。

注意：线缆穿过通道之前请将悬臂完全伸开，然后松松地布线。这将让线缆保持足够松弛，以免在调整悬臂位置时过度拉伸线缆。

图示为 SF208。

## 5 张力调节 参见第 13 页图表

A: 调节悬臂伸/缩张力 (仅 SF208 和 SF213)。

B: 调节左/右摆动张力。

C: 调节上/下倾斜张力

## English

Milestone AV Technologies and its affiliated corporations and subsidiaries (collectively "Milestone"), intend to make this manual accurate and complete. However, Milestone makes no claim that the information contained herein covers all details, conditions, or variations. Nor does it provide for every possible contingency in connection with the installation or use of this product. The information contained in this document is subject to change without notice or obligation of any kind. Milestone makes no representation of warranty, expressed or implied, regarding the information contained herein. Milestone assumes no responsibility for accuracy, completeness or sufficiency of the information contained in this document.

## Fransais

Milestone AV Technologies et ses sociétés affiliées et ses filiales (collectivement désignées «Milestone»), se sont efforcées de rendre ce manuel précis et complet. Cependant, Milestone ne garantit pas que les informations qu'il contient couvrent tous les détails et toutes les conditions ou variations. Il ne pare pas non plus à toute éventualité relative à l'installation ou à l'utilisation de ce produit. Les informations contenues dans ce document peuvent faire l'objet de modifications sans avertissement ni obligation préalable quelconque. Milestone ne donne aucune garantie explicite ou implicite quant aux informations contenues dans le manuel. Milestone n'assume aucune responsabilité quant à l'exactitude, l'exhaustivité ou la suffisance des informations contenues dans ce document.

## Deutsch

Die Milestone AV Technologies und ihre angeschlossenen Unternehmen und Tochtergesellschaften (Sammelbegriff: "Milestone") sind um genaue und vollständige Abfassung dieser Anleitung bemüht. Milestone beansprucht jedoch nicht, dass die hierin enthaltenen Informationen alle Details, Bedingungen oder Varianten umfassen. Auch sind darin nicht alle Eventualitäten in Verbindung mit Montage oder Gebrauch dieses Produkts abgedeckt. Die in diesem Dokument enthaltenen Informationen können ohne Anknüpfung oder Verpflichtung jeder Art geändert werden. Milestone haftet weder ausdrücklich noch stillschweigend für die in diesem Dokument enthaltenen Informationen. Milestone übernimmt keine Haftung für Genauigkeit, Vollständigkeit oder Hinlänglichkeit der in diesem Dokument enthaltenen Informationen.

## Español

Milestone AV Technologies y sus empresas asociadas y filiales (colectivamente "Milestone") tienen la intención de que este manual sea preciso y completo. Sin embargo, Milestone no sostiene que la información que contiene cubra todas las detalles, condiciones y variaciones. Ni que contemple toda posible contingencia en conexión con la instalación y uso de este producto. La información contenida en este documento es susceptible de ser modificada sin aviso ni obligación de ningún tipo. Milestone no hace ninguna manifestación de garantía, explícita o implícita, respecto a la información contenida en él. Milestone no asume ninguna responsabilidad por la exactitud, integridad o suficiencia de la información contenida en este documento.

## Português

A Milestone AV Technologies e as suas companhias afiliadas e subsidiárias (colectivamente: "a Milestone"), tendem a apresentar um manual exacto e completo. No entanto a Milestone não alega que a informação no presente manual cubra todos os detalhes, condições ou alternativas. Nem alega que o manual descreva todas as possíveis situações de contingência em relação à instalação ou utilização deste produto. A informação contida neste documento está sujeita a alterações sem aviso prévio ou obrigação qualquer. A Milestone não oferece garantias de natureza alguma, expressa ou implícita, em relação à informação contida no presente documento. A Milestone não assume responsabilidade pela precisão, integridade ou suficiência da informação contida neste documento.

## Nederlands

Milestone AV Technologies en haar aangesloten bedrijven en dochterondernemingen (verder samen te noemen: "Milestone") hebben de intentie deze montagehandleiding zo accuraat en volledig mogelijk te maken. Echter, Milestone claimt niet dat de informatie in deze montagehandleiding een weerspiegeling vormt van alle denkbare details, voorwaarden en variaties. Milestone claimt ook niet dat het rekening heeft gehouden met iedere mogelijke eventualiteit in verband met de installatie of het gebruik van dit product. De informatie in deze montagehandleiding is onderhevig aan verandering zonder dat Milestone verplicht is zulke te berichten, en zonder dat Milestone aansprakelijk enigerlei andere verplichtingen heeft. Milestone doet geen enkele uitspraak van waarborg, hetzij expliciet of impliciet, met betrekking tot de informatie die in deze montagehandleiding is opgenomen. Milestone aanvaardt geen enkele aansprakelijkheid voor de accuraatheid, volledigheid of adequaatheid van de informatie die in dit document is opgenomen.

## Italiano

Milestone AV Technologies e le sue società affiliate e controllate (collettivamente denominate "Milestone") si propongono di redigere il presente manuale in modo preciso e completo. Milestone, tuttavia, non rilascia alcuna garanzia che le informazioni ivi contenute coprano tutti i dettagli, le condizioni o le modifiche, né che lo stesso preveda tutti i possibili imprevisti connessi all'installazione o all'uso del presente prodotto. Le informazioni contenute nel presente documento sono soggette a modifica senza preavviso od obbligo di alcun genere. Milestone non rilascia alcuna garanzia, espressa o implicita, circa le informazioni ivi contenute. Milestone declina ogni responsabilità in merito all'accuratezza, completezza o sufficienza delle informazioni contenute nel presente documento.

## Suomi

Milestone AV Technologies suora- ja tytäryrityksien (yhdessä Milestone) on pyrkinyt tekemään tästä oppaasta mahdollisimman kattavan ja tarkun. Milestone ei kuitenkaan takaa, että oppaan tiedot kattavat kaikki yksityiskohdat, käyttöolosuhteet tai vaihtelut. Opaan ei myöskään kata kaikkia mahdollisia asennuksen ja käyttöönlittyviä mahdolluuksia. Tämän asiakkaitten tietojen voidaan muuttaa ilmoituksetta ja ilman erillistä ilmoitusta. Milestone ei anna suora tai epäsuora takuita, jotka koskevat tämän oppaan tietoja. Milestone ei ota vastuuta tämän asiakirjan tietojen tarkuudesta, täydellisyydestä tai riittävydestä.

## Svenska

Milestone AV Technologies och dess dotterbolag och filialer namns under namnet "Milestone", strävar efter att göra denna bruksanvisning noggrann och komplett. Milestone kan dock inte garantera att den information som ges här är fullständig och att den täcker alla detaljer, tillstånd eller variationer. Den täcker inte heller alla tänkbara möjligheter vad det gäller monteringen av produkten. Informationen som ingår i detta dokument kan ändras utan föregående varsel och utan förbehåll eller av något slag. Milestone gör inga ångetill ingår om garanti, uttryckt eller underförstådd, angående informationen som ingår här. Milestone tar inte på sig något ansvar för hur noggrann, fullständig eller tillräcklig information som ingår i dokumentet är.

## Русский

Milestone AV Technologies и связанные с ней корпорации и дочерние предприятия (упомянутые здесь под общим названием "Milestone") стремятся сделать это руководство точным и полным. Однако Milestone не гарантирует, что содержащаяся в нем информация охватывает все детали, условия и модификации. Кроме того, в нем рассмотрены не все возможные нестандартные ситуации, касающиеся установки и использования данного изделия. Информация, содержащаяся в данном документе, может быть изменена без предварительного уведомления и в любое время без обязательства. Milestone не дает гарантий, как прямой, так и косвенной, относительно содержащейся в нем информации. Milestone не несет ответственности за точность, полноту и достаточность информации, содержащейся в данном документе.

## polski

Zamierzamy stworzyć ten podręcznik instrukcji oraz związanych z nią korporacji i filii (razem zwanymi "Milestone") było stworzenie dokładnej i kompletnej instrukcji. Jednakże firma Milestone zastrzega, że informacje tu zawarte nie obejmują wszystkich szczegółów, warunków lub wersji. Ani też wszelkich innych możliwych okoliczności związanych z instalacją i użytkowaniem produktu. Informacje zawarte w tym dokumencie podlegają zmianie bez uprzedzenia i bez żadnych zobowiązań. Firma Milestone nie składa żadnych zapewnień gwarancyjnych, wyrażonych wprost lub domniemanych, odnośnie informacji tu zawartych. Firma Milestone nie bierze na siebie odpowiedzialności za dokładność, kompletność oraz wystarczalność informacji zawartych w tym dokumencie.

## Česky

Společnost Milestone AV Technologies a její sestřičná a dceřinná společnost (společně nazýváni "Milestone") si přejí, aby byla tato příručka přesná a úplná. Společnost Milestone ovšem nijak netvrdí, že informace, které jsou zde obsaženy, zahrnují všechny podrobnosti, podmínky nebo varianty. Ani nezajišťuje velkou možnou eventualitu, která mohou nastat ve spojení s instalací nebo používáním tohoto výrobku. Informace obsažené v tomto dokumentu se mohou měnit bez upozornění nebo jakýchkoli povinností. Společnost Milestone nedává žádné záruky, ať výslovné či implicitní, ve spojení se zde obsaženými informacemi. Milestone nepřebírá žádnou odpovědnost za přesnost, úplnost nebo dostatečnost informací, které jsou v tomto dokumentu obsaženy.

## 日本語

Milestone AV Technologies アイスゴキの関連会社と支店(総称してMilestone)は、本装置書の内容が正確であり漏れがないよう完全を期しておりますが、あらゆる詳細、状態、バージョンが本書に記載されているわけではありません。また、本製品の取り付けるしくの使用に関して、起こり得るあらゆる不測の事態を説明しているわけではありません。本書に記載された情報は、予告またはその義務なしに変更されることがあります。Milestoneが本書の内容に関して、明示または暗示に関わりなく、一切の保証をいたしません。また、本書の情報の正確さ、完全性、またの十分性に関して、一切の責任を負いません。

## 中文

Milestone AV Technologies 及其关联公司和子公司(统称为 "Milestone")旨在使本手册准确而完整。然而, Milestone 无法断言此说明书信息和其所详细、条件或变更。Milestone 也无法保证安装或使用本产品不会出现任何可能的意外。本说明书信息如需变更,恕不另行通知或承担任何义务。在此说明书信息内,无论明示或暗示, Milestone 未做出任何保留陈述。对于本说明书信息的准确性、完整性或充分性, Milestone 概不负责。