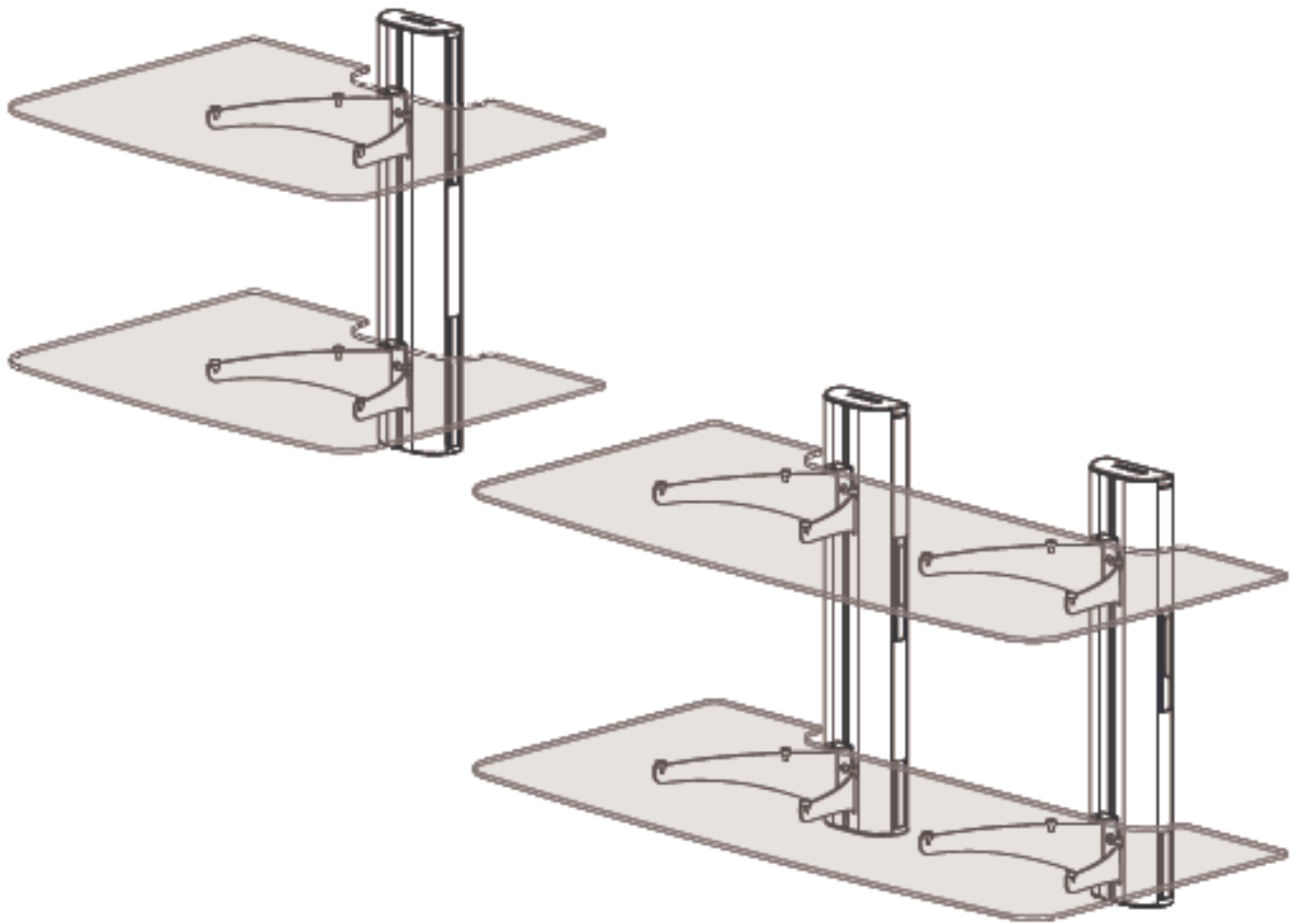


# SANUS®

## VF2012 & VF2022 Instruction Manual



**We are here to help!**  
**Please contact Customer Service with any questions.**

### Customer Service

Americas: 800-359-5520 • 952-225-6013 • [info@sanus.com](mailto:info@sanus.com)

Europe, Middle East, and Africa: +31 (0) 495 580 852 • [europa.sanus@milestone.com](mailto:europa.sanus@milestone.com)



Asia Pacific: 86 755 8996 9226 • [sanus.ap@milestone.com](mailto:sanus.ap@milestone.com)

**SANUS** • 6436 City West Parkway • Eden Prairie, MN 55344 USA

©2012 Milestone AV Technologies, a Duchossois Group Company. All rights reserved. Sanus is a division of Milestone.  
All other brand names or marks are used for identification purposes and are trademarks of their respective owners.

## English - How to use this manual

For best results, reference both the text and illustrations.

-  Select one item or the other.
-  This item is optional

English Text Pages 5-15

## Français - Utilisation de ce guide



Pour obtenir de meilleurs résultats, reportez-vous à la fois au texte et aux illustrations. Couper le long de la ligne pointillée pour faire correspondre les illustrations à votre langue de préférence.

-  Sélectionnez un article ou l'autre.
-  Cet article est facultatif.

Texte français page 16-17

## Deutsch - Verwendung dieses Handbuchs



Die Montage ist am einfachsten, wenn Sie den Text und die Abbildungen zusammen verwenden. Schneiden Sie daher den Text in Ihrer Sprache aus (gestrichelte Linien), um ihn den Abbildungen gegenüberstellen zu können.

-  Sie haben die Wahl zwischen einem Element oder einem anderen.
-  Dieses Element ist optional.

Deutscher Text Seite 18-19

## Español - Cómo usar este manual



Para obtener mejores resultados, consulte el texto y las ilustraciones. Corte por las líneas discontinuas para hacer coincidir su idioma con las ilustraciones.

-  Seleccione uno de los elementos.
-  Este elemento es opcional.

Texto en español página 20-21

## Português - Como usar este manual

Para obter melhores resultados, consulte o texto e as ilustrações. Recorte nas linhas tracejadas para combinar seu idioma com as ilustrações.

-  Selecione um item ou o outro.
-  Este item é opcional.

Texto em português Página 22-23

## Nederlands - Gebruik van deze handleiding



Voor de beste resultaten moet u zowel de tekst als de illustraties raadplegen. Gebruik de stippelijnen om uw taal bij de illustraties te plaatsen.

-  Selecteer een van beide items.
-  Dit item is optioneel.

Nederlandse tekst op pagina 24-25

## Italiano - Uso del manuale

Per risultati ottimali, fare riferimento sia al testo che alle illustrazioni di questo manuale. Tagliare lungo le linee tratteggiate per abbinare il testo nella propria lingua alle illustrazioni.

-  Selezionare uno o l'altro elemento.
-  Questo elemento è opzionale.

Testo in italiano alle pagine 26-27

## Suomi - Oppaan käyttäminen



Saavutat parhaan tuloksen tutustumalla sekä tekstiin että kuviin. Leikkaa katkoviivaa pitkin ja yhdistä kuvat ja suomenkielinen teksti.

-  Valitse toinen vaihtoehdoista.
-  Tämä vaihtoehto on valinnainen.

Suomenkielinen teksti on sivulla 28-29

## Svenska - Så här använder du denna bruksanvisning



För bästa resultat, hänvisa till både text och bilder när du använder denna bruksanvisning. Klipp längs de streckade linjerna för att matcha ditt språk med bilderna.

-  Välj ett objekt eller det andra.
-  Detta objekt är valfritt.

Svensk text sida 30-31

## Русский - Как пользоваться данной инструкцией



Для получения наилучшего результата ориентируйтесь как на текст, так и на иллюстрации, приведенные в данном руководстве. Отрежьте по пунктирной линии, чтобы совместить нужный язык с иллюстрациями.

-  Выберите один из вариантов.
-  Эта деталь может не входить в комплект поставки.

Русский текст: стр. 32-33

## Polski - Jak używać tej instrukcji



W celu uzyskania najlepszych rezultatów, korzystając z tej instrukcji, należy zwrócić uwagę zarówno na tekst, jak i na ilustracje. Przeciąć wzdłuż przerywanych linii w celu dopasowania języka do ilustracji.

-  Wybrać jedną pozycję lub drugą.
-  Ta pozycja jest opcjonalna.

Tekst w języku polskim na stronach 34-35

## Česky - Jak používat tuto příručku



Nejlepších výsledků dosáhnete, budete-li při používání této příručky srovnávat text s ilustracemi. Odstříhnete podél čárkované čáry, aby bylo možno české instrukce přiřadit k ilustracím.

-  Vyberte si jednu nebo druhou položku.
-  Tato položka je volitelná.

Český text se nachází na straně 36-37

## 中文 - 如何使用本说明书

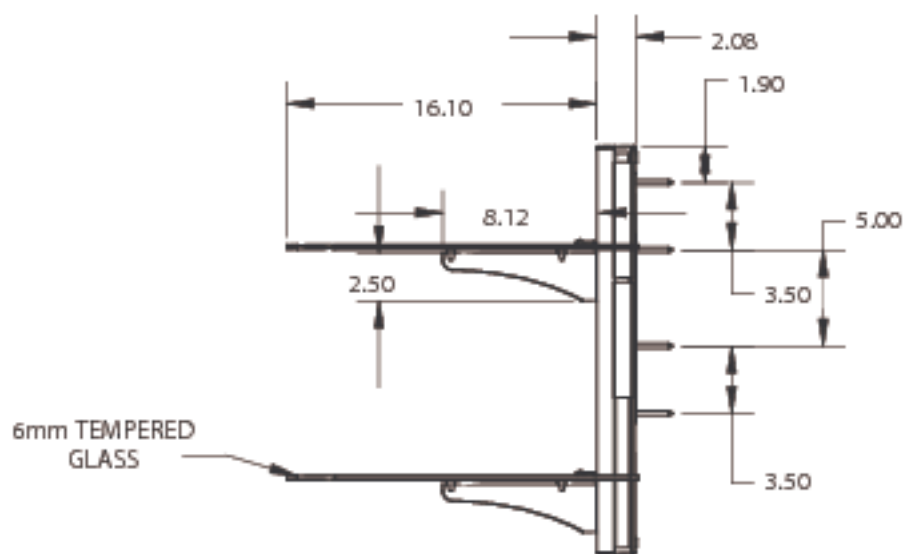
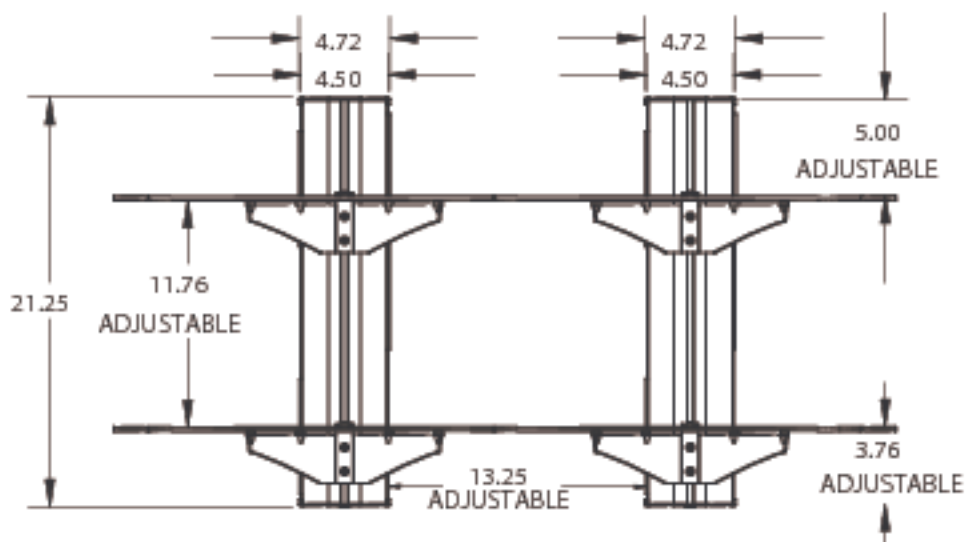
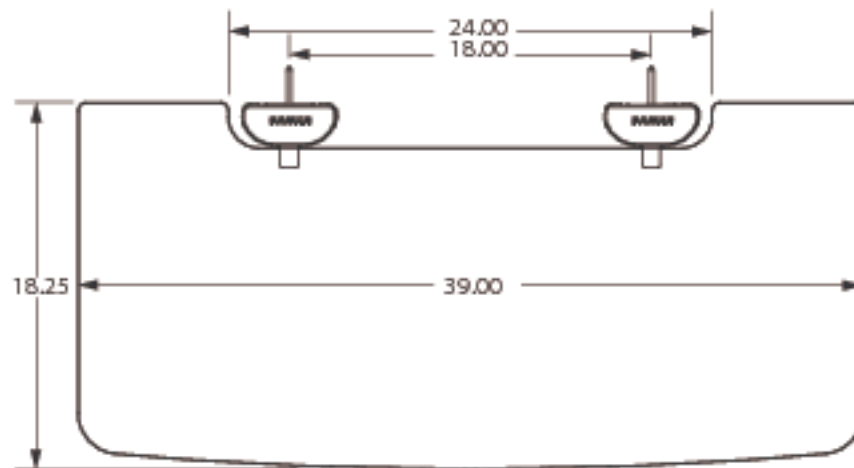
请同时参阅文字说明和插图以获得最佳阅读效果。请沿着虚线裁剪，将您的语言与插图匹配起来。

-  选择一项或另一项。
-  此项可选。

中文文字说明请参见第 38-39 页



# Dimensions - VF2022





## Specifications

The VF2012 & VF2022 units are designed to support audio and video accessory equipment; The units are **NOT** designed to support a television.

- ✘ VF2012 Shelf capacity - **DO NOT EXCEED**: 22.6 kg (50 lb.), maximum capacity for the entire unit is 45.3 kg (100 lb.).
- ✘ VF2022 Shelf capacity - **DO NOT EXCEED**: 34 kg (75 lb.), maximum capacity for the entire unit is 68 kg (150 lb.).

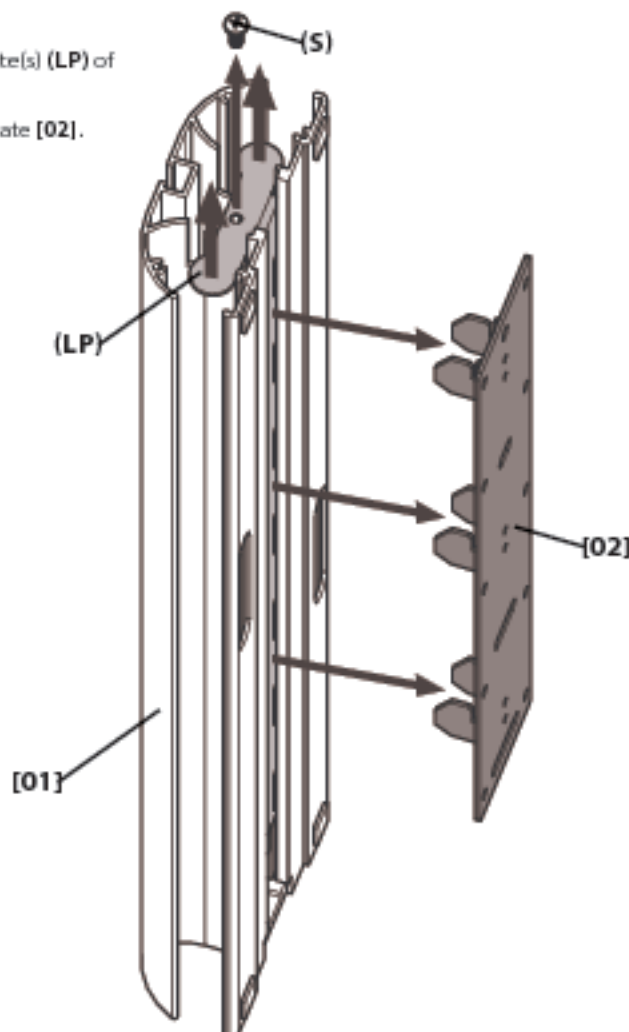
**⚠ CAUTION:** Avoid potential personal injuries and property damage!

- ✘ Do not use this product for any purpose not explicitly specified by manufacturer.
- ✘ The wall must be capable of supporting five times the weight of the components and mount combined.
- ✘ This product is designed for use in wood frame walls only.
- ✘ If you do not understand these instructions, or have doubts about the safety of the installation, assembly or use of this product, contact Customer Service or call a qualified contractor.
- ✘ Manufacturer is not responsible for damage or injury caused by incorrect assembly or use.

## After Unpacking

Remove screw(s) (S) from top locking plate(s) (LP) of column(s) [01].

Lift locking plate (LP) and remove wall plate [02].



## Required Tools



## Supplied Parts and Hardware

**▲ WARNING:** This product contains small items that could be a choking hazard if swallowed.

Before starting assembly, verify all parts are included and undamaged. If any parts are missing or damaged, do not return the damaged item to your dealer; contact Customer Service. Never use damaged parts!



**[01]**

VF2012 (x 1)  
VF2022 (x 2)



**[02]**

VF2012 (x 1)  
VF2022 (x 2)



**[07]**

VF2012 (x 4)  
VF2022 (x 8)



**[03]**

VF2012 (x 2)  
VF2022 (x 4)



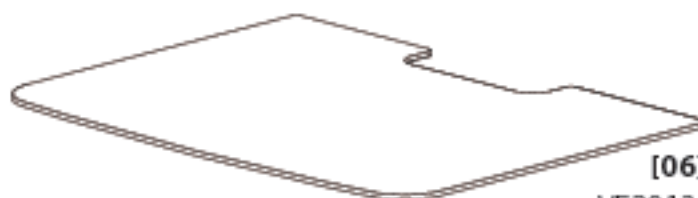
**[04]**

VF2012 (x 8)  
VF2022 (x 16)



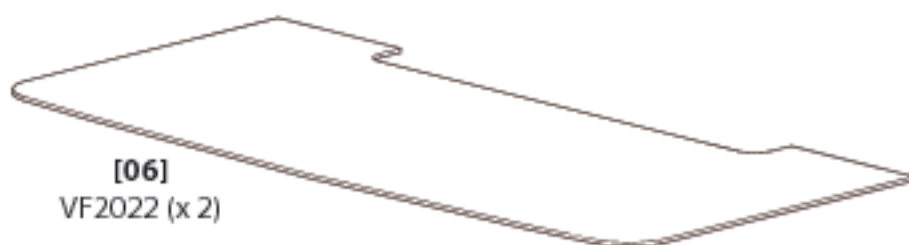
**[05]**

VF2012 (x 2)  
VF2022 (x 4)



**[06]**

VF2012 (x 2)



**[06]**

VF2022 (x 2)



**[08]**

VF2012 (x 1)  
VF2022 (x 2)



**[09]**

VF2012 (x 1)  
VF2022 (x 2)



1/4-20 x 3/8 in.

**[10]**

VF2012 (x 4)  
VF2022 (x 8)



1/4 in.

**[11]**

VF2012 (x 4)  
VF2022 (x 8)



1/8 x 2 in.

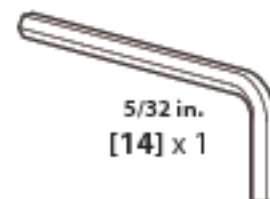
**[12]**

VF2012 (x 4)  
VF2022 (x 8)

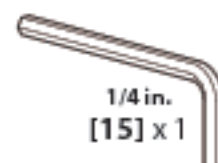


**[13]**

VF2012 (x 1)  
VF2022 (x 1)



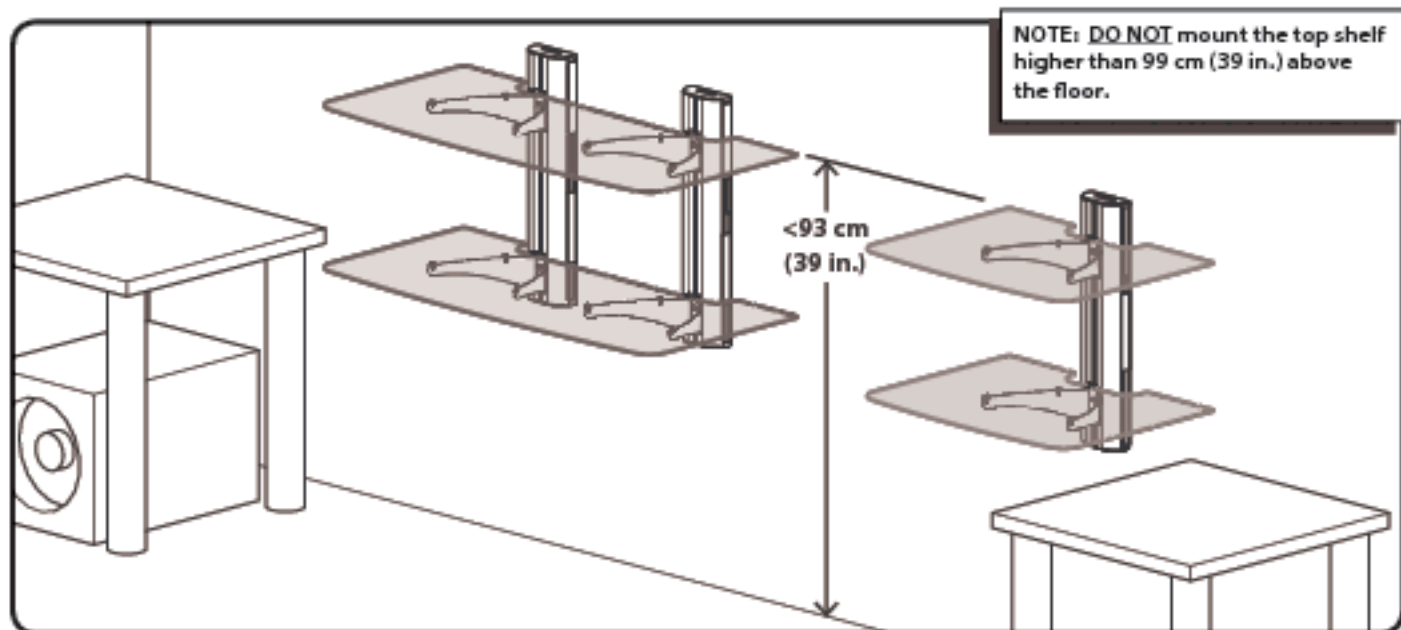
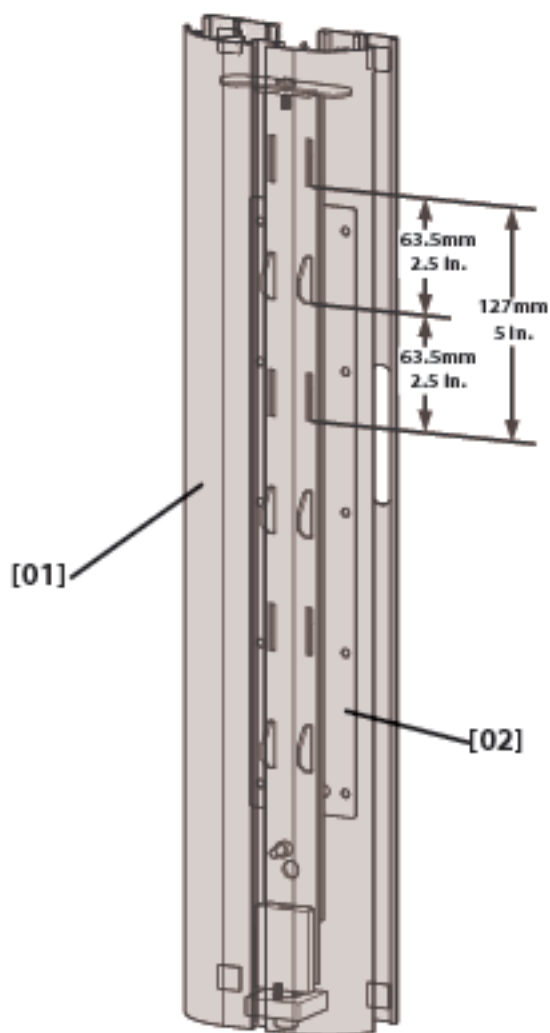
5/32 in.  
**[14]** x 1



1/4 in.  
**[15]** x 1

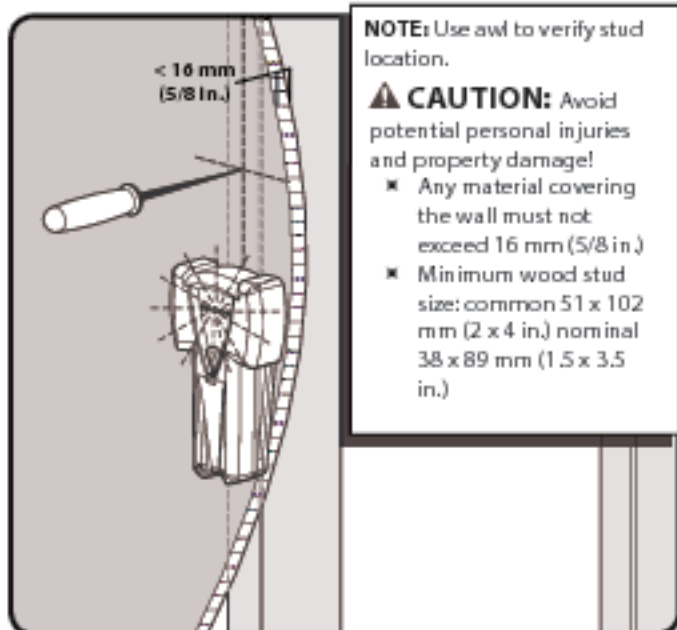
## Before You Begin - Wall Mounting Considerations

**NOTE:** The column [01] can be adjusted on the wall plate [02] to suit your needs.



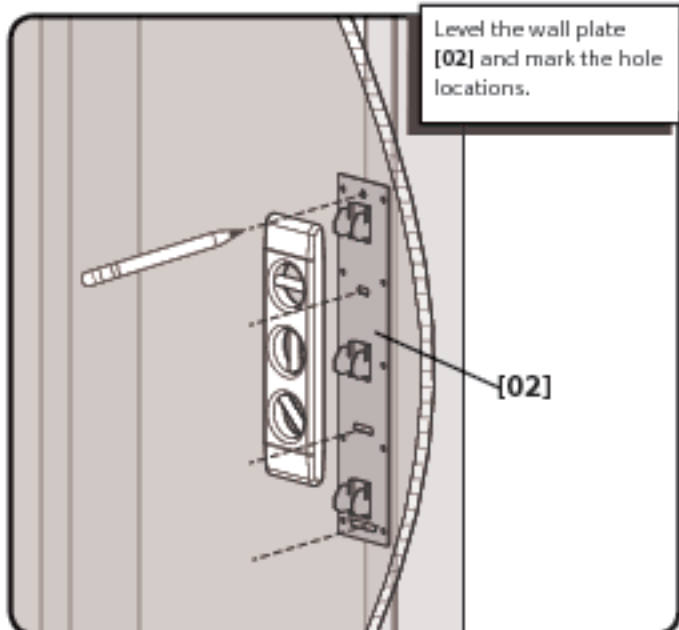
# 1 Mount the Wall Plate

## VF2012

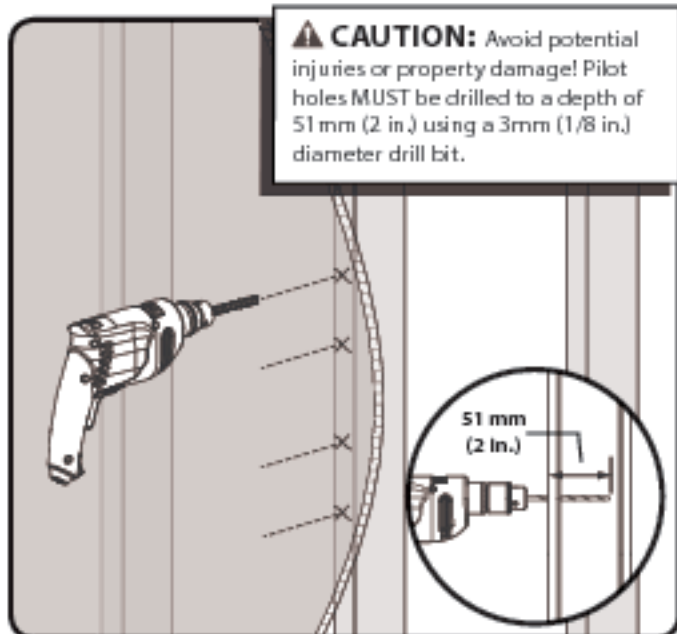


**NOTE:** Use awl to verify stud location.

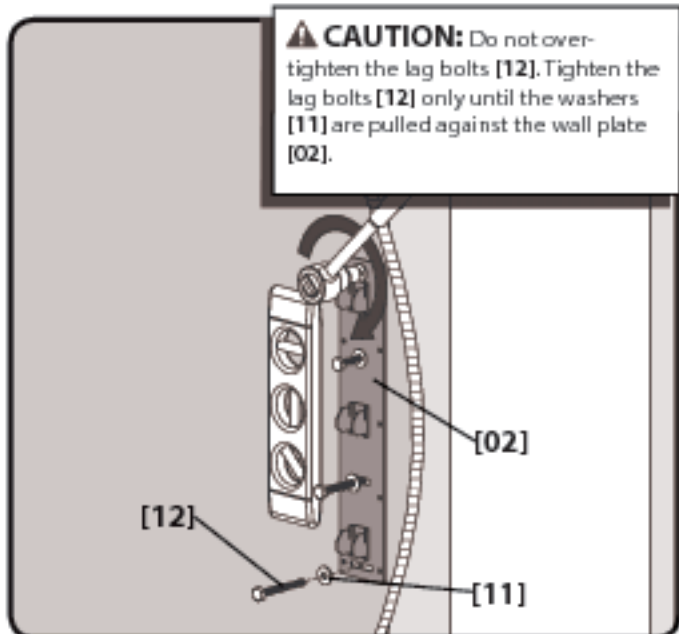
- CAUTION:** Avoid potential personal injuries and property damage!
- Any material covering the wall must not exceed 16 mm (5/8 in.)
  - Minimum wood stud size: common 51 x 102 mm (2 x 4 in.) nominal 38 x 89 mm (1.5 x 3.5 in.)



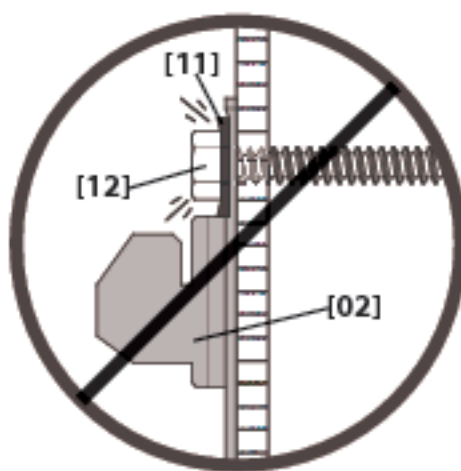
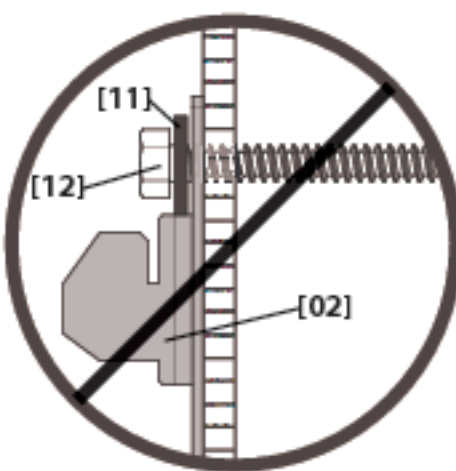
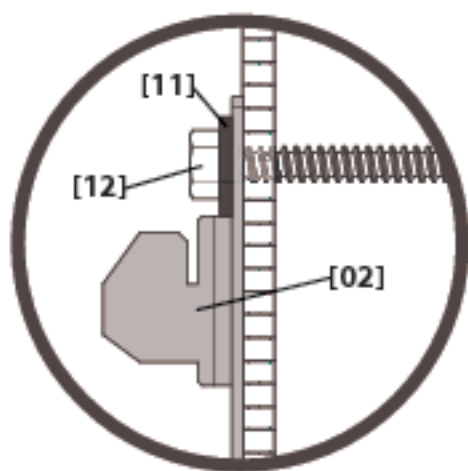
Level the wall plate [02] and mark the hole locations.



**CAUTION:** Avoid potential injuries or property damage! Pilot holes MUST be drilled to a depth of 51 mm (2 in.) using a 3 mm (1/8 in.) diameter drill bit.



**CAUTION:** Do not over-tighten the lag bolts [12]. Tighten the lag bolts [12] only until the washers [11] are pulled against the wall plate [02].



# 1 Mount the Wall Plate

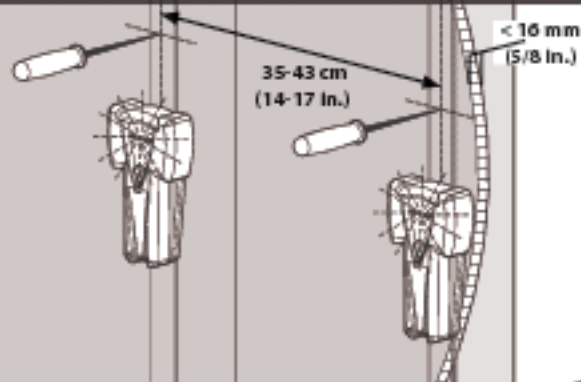
## VF2022



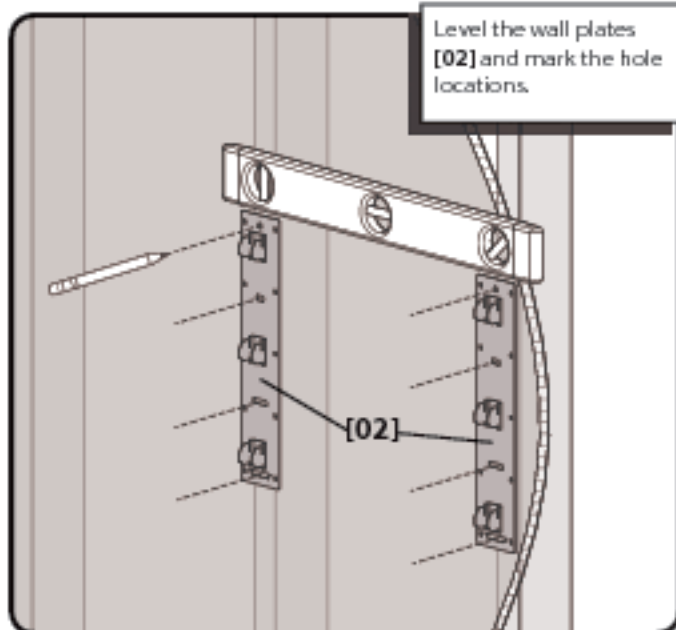
**NOTE:** Use awl to verify stud location.

**CAUTION:** Avoid potential personal injuries and property damage!

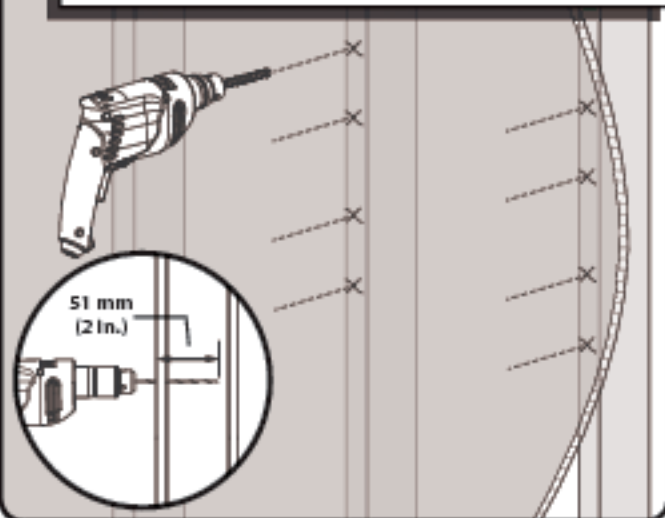
- Any material covering the wall must not exceed 16 mm (5/8 in.)
- Minimum wood stud size: common 51 x 102 mm (2 x 4 in.) nominal 38 x 89 mm (1.5 x 3.5 in.)



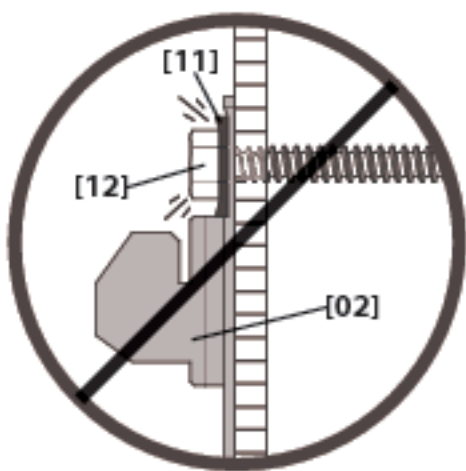
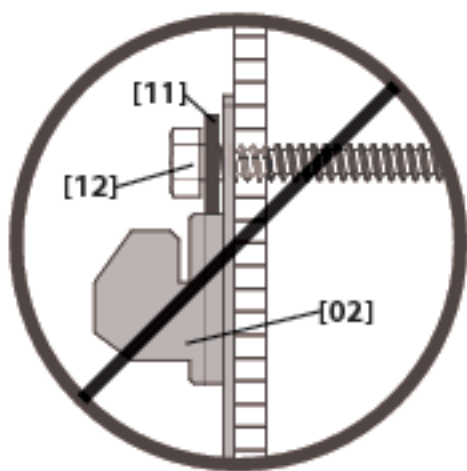
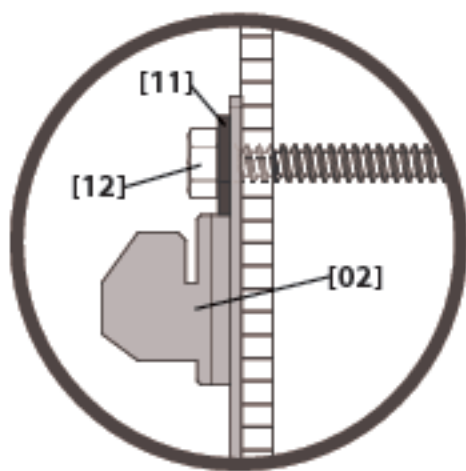
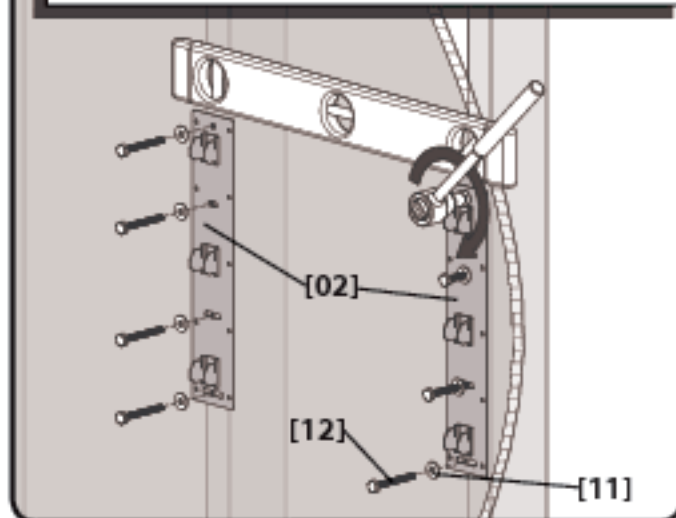
Level the wall plates [02] and mark the hole locations.



**CAUTION:** Avoid potential injuries or property damage! Pilot holes MUST be drilled to a depth of 51 mm (2 in.) using a 3 mm (1/8 in.) diameter drill bit.



**CAUTION:** Do not over-tighten the lag bolts [12]. Tighten the lag bolts [12] only until the washers [11] are pulled against the wall plates [02].





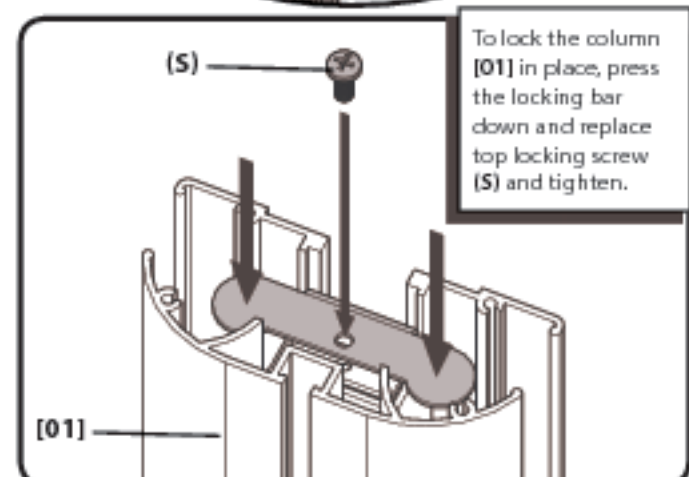
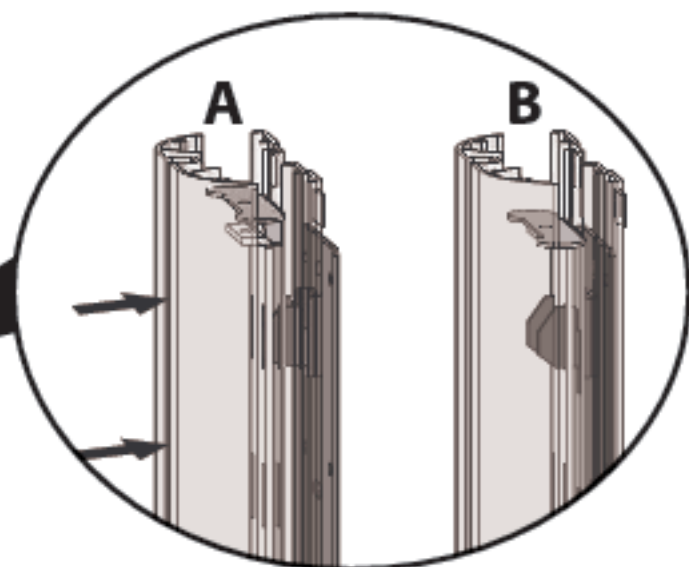
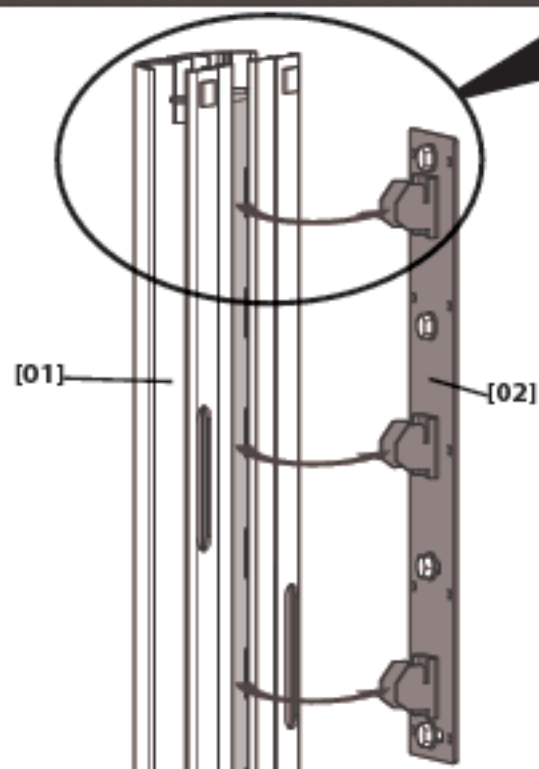
## 2 Mount the Column(s)



Mount column [01] onto wall plate [02] by aligning the slots of the column locking bar with the hooks on the wall plate [02].

When the column [01] is pressed onto the wall plate [02], the locking bar will lift slightly (see A) then drop over the hooks of the wall plate (see B).

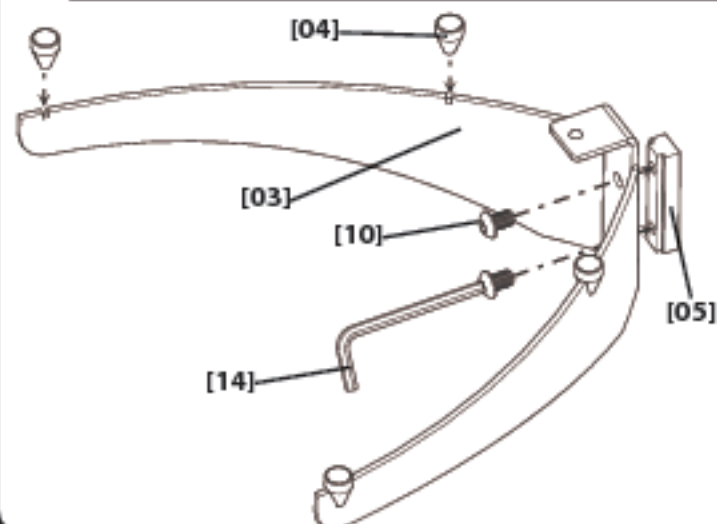
**CAUTION:** Avoid potential injuries or property damage! Be sure the hooks on the wall plate [02] engage with the pillar [01]. The pillar must sit flush with the wall.



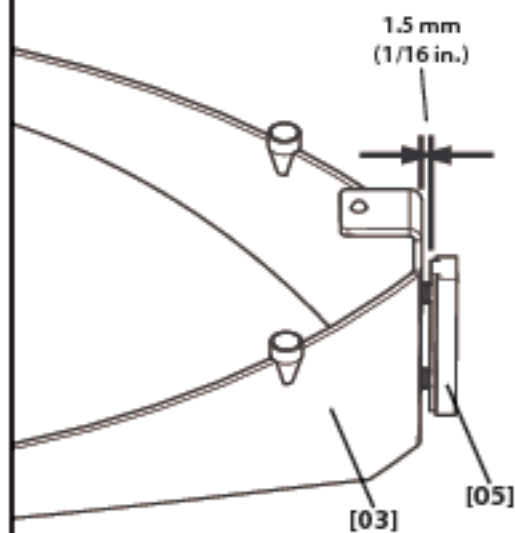
## 3 Assemble Shelf Brackets

Add shelf rests [04] to shelf brackets [03] by fitting them into notch on edge of shelf brackets [03] and pressing down to secure.

Add nut plate [05] to shelf bracket with screws [10] using the 5/32 in. hex key [14].



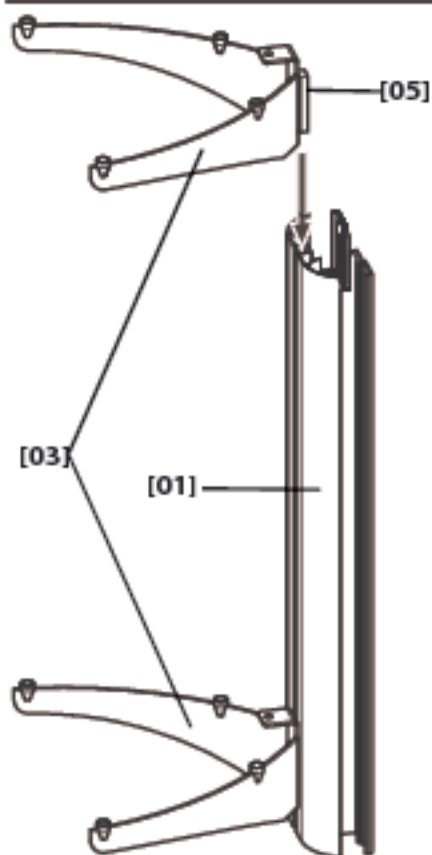
Leave a gap of 1.5 mm (1/16 in.) between the nut plate [05] and the back of the bracket [03].



## 4 Install Shelf Brackets

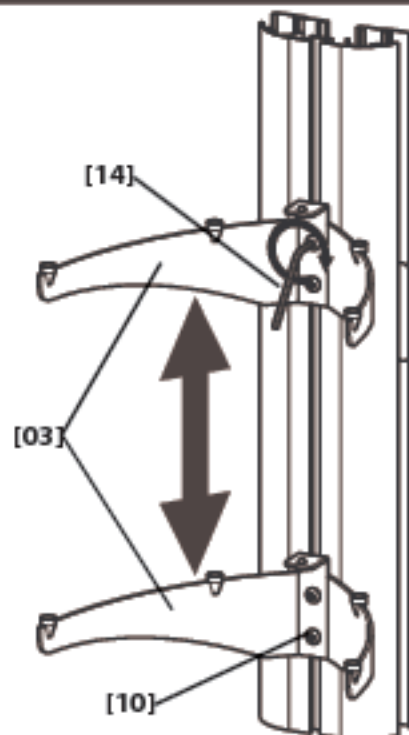


Slide shelf brackets [03] with nut plates [05] into the channel of the column [01].



Adjust shelf brackets [03] to desired positions.

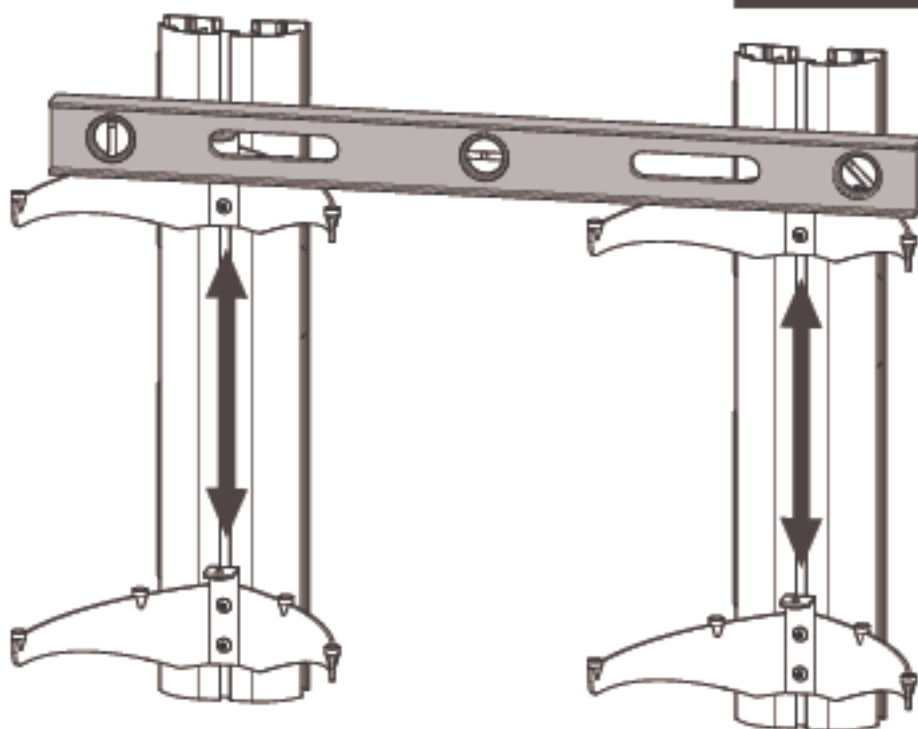
Using the 5/32 in hex key [14], tighten the screws [10] of the nut plates [05] to lock the shelf brackets [03] into position.



### VF2022

Adjust shelf brackets [03] to desired positions and level.

Using the 5/32 in hex key [14], tighten the screws [10] of the nut plates [05] to lock the shelf brackets [03] into position.



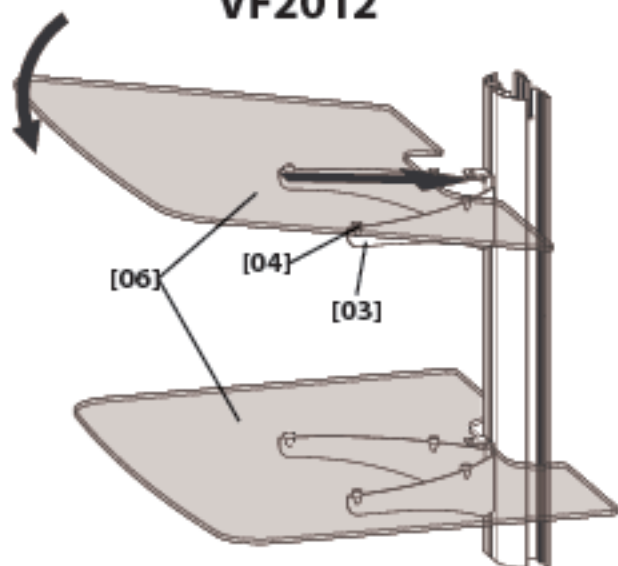


## 5 Install Shelves

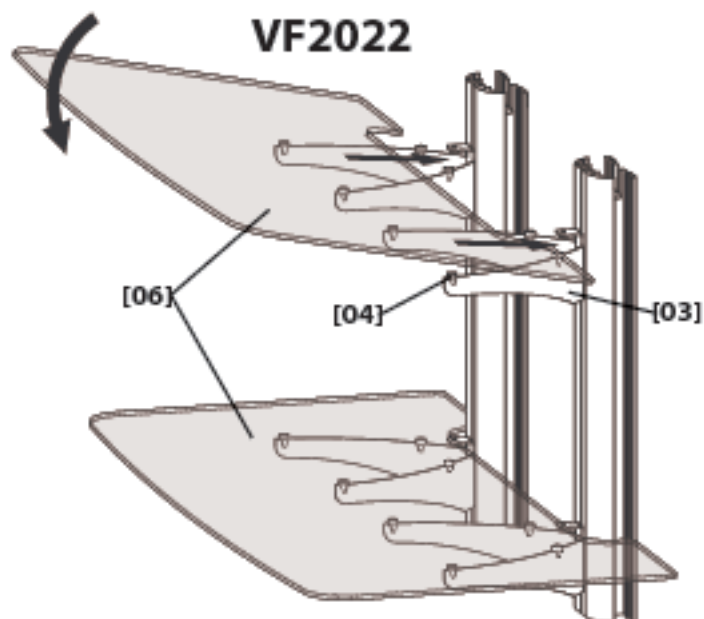
Slide glass shelves [06] under upper lip of shelf brackets [03] and lay them flat onto the shelf rests [04].

**NOTE:** DO NOT mount the top shelf higher than 99 cm (39 in.) above the floor.

VF2012

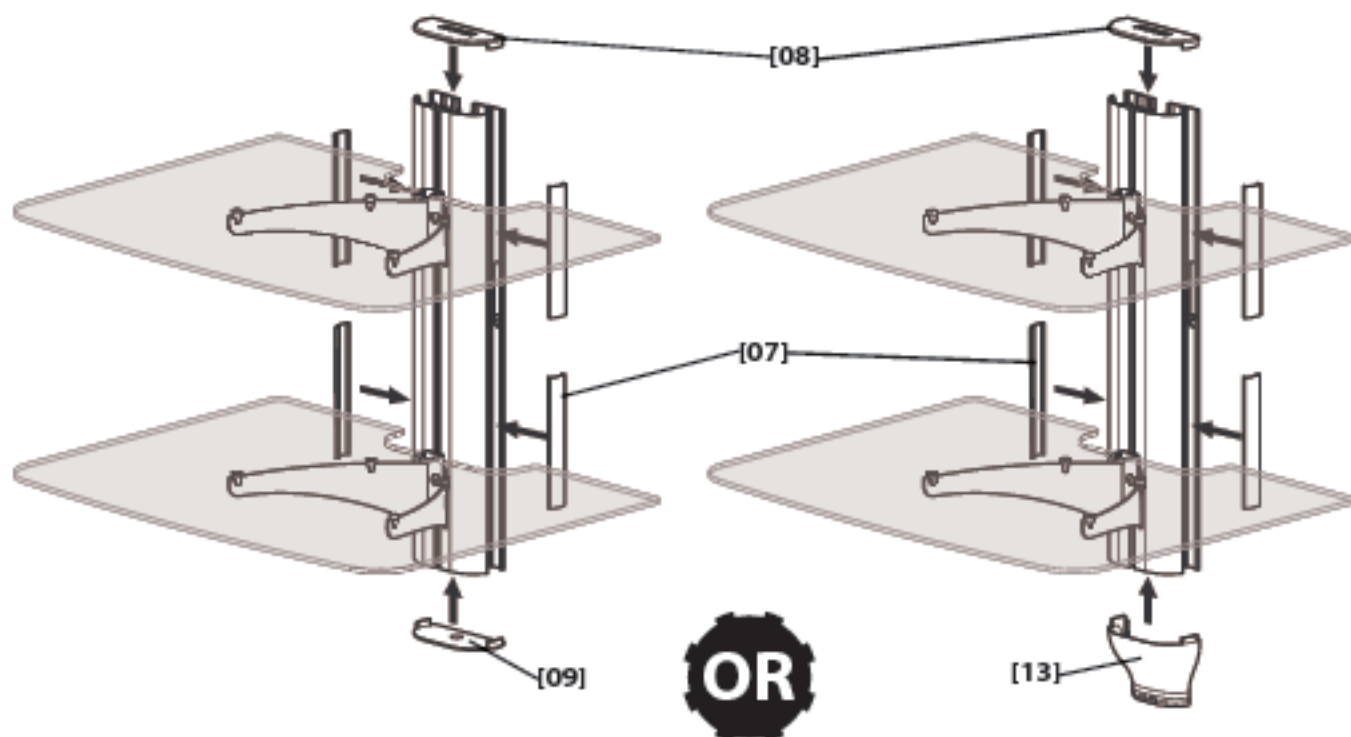


VF2022

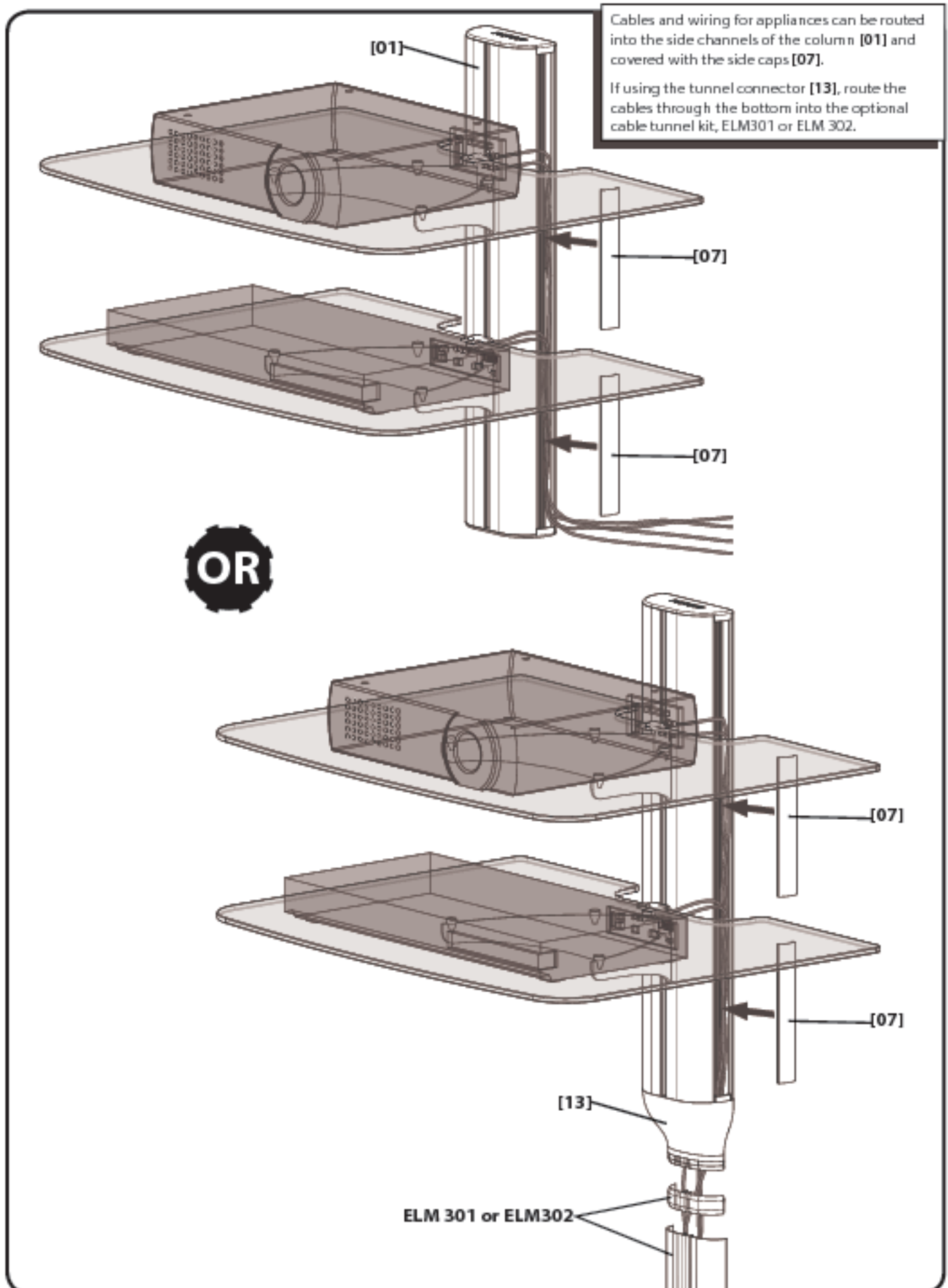


## 6 Install Caps

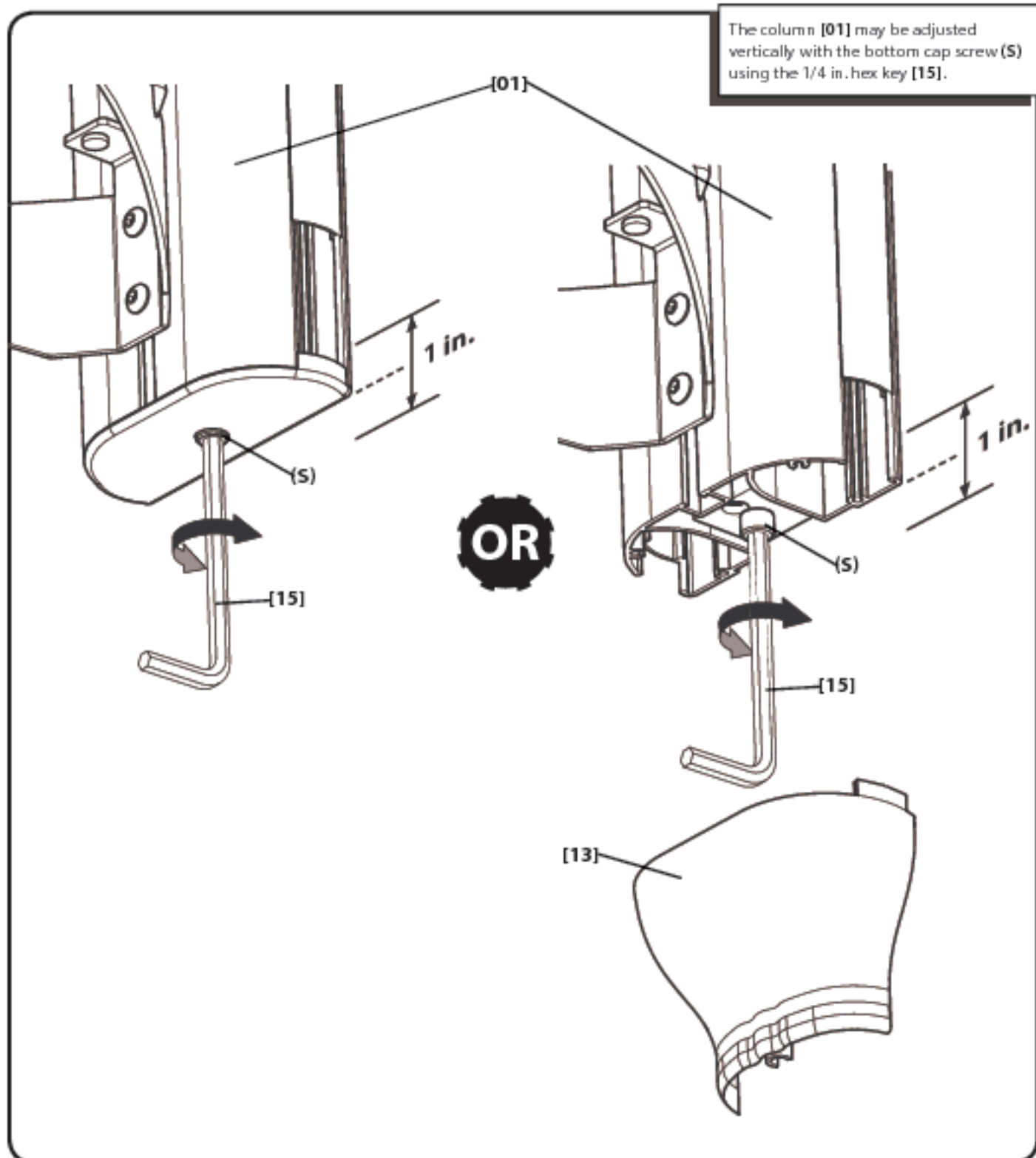
Add top cap(s) [08], side caps [07], and bottom cap(s) [09] OR bottom tunnel connector [13] to column(s).



## 7 Wire and Cable Management



## 8 Column Adjustment



**SANUS®**



## Dimensions - Voir à la page 3

## Caractéristiques techniques - Voir à la page 5

Les modèles VF2012 et VF2022 sont conçus pour loger de l'équipement audio et vidéo; les modèles ne sont **PAS** conçus pour supporter un téléviseur.

- ✘ Capacité des tablettes du modèle VF2012 – **NE PAS DÉPASSER** : 22,6 kg (50 lb), la capacité maximale du modèle est de 45,3 kg (100 lb).
- ✘ Capacité des tablettes du modèle VF2022 – **NE PAS DÉPASSER** : 34 kg (75 lb), la capacité maximale du modèle est de 68 kg (150 lb).

**⚠ ATTENTION :** Évitez les dommages matériels et les blessures!

- ✘ Ne pas utiliser ce produit à d'autres fins que celles spécifiées par le fabricant.
- ✘ Le mur doit pouvoir supporter cinq fois le poids total du moniteur et du support.
- ✘ Ce produit est conçu seulement pour être installé sur un mur dont la charpente est en bois!
- ✘ Si vous ne comprenez pas toutes ces instructions ou si vous avez des doutes sur la sécurité de l'installation, du montage ou de l'utilisation de ce produit, veuillez contacter un installateur qualifié ou le service à la clientèle.
- ✘ Le fabricant n'est pas responsable des blessures ou des dommages causés par une mauvaise utilisation ou un montage incorrect.

## Après le déballage - Voir la page 5

Retirer les vis (S) de la plaque de verrouillage supérieure (LP) des colonnes [01].

Soulevez la plaque de verrouillage (LP) et retirez la plaque murale [02].

## Outils nécessaires - Voir à la page 6

### Pièces et matériel fournis

**⚠ AVERTISSEMENT :** Ce produit contient de petites pièces qui peuvent représenter un risque d'étouffement.

Avant de commencer l'assemblage, assurez-vous que toutes les pièces sont présentes et qu'elles ne sont pas endommagées. Si une pièce est manquante ou endommagée, ne retournez pas les pièces endommagées à votre revendeur. Contactez plutôt le service clientèle. N'utilisez jamais de pièces endommagées!

## Avant de commencer - Consignes importantes d'installation murale - Voir à la page 7

**REMARQUE :** La colonne [01] peut être réglée sur la plaque murale [02] pour répondre à vos besoins.

**REMARQUE :** **NE PAS installer la tablette supérieure à plus de 99 cm (39 po) du sol.**

## 1 Montage de la plaque murale - Voir à la page 8

### VF2012

**REMARQUE :** Vérifiez l'emplacement des montants à l'aide d'un poinçon.

**⚠ ATTENTION :** Évitez les dommages matériels et les blessures!

- ✘ L'épaisseur du matériau de revêtement de mur ne doit pas excéder 16 mm (5/8 po).
- ✘ Dimension minimale du montant de bois : commune 51 x 102 mm (2 x 4 po) nominale 38 x 89 mm (1,5 x 3,5 po).

Mettez la plaque murale [02] à niveau et marquez les emplacements des trous.

**⚠ ATTENTION :** Évitez tout dommage matériel ou blessure! Les avant-trous **DOIVENT** être percés à une profondeur de 51 mm (2 po) à l'aide d'un foret de 3 mm (1/8 po).

**⚠ ATTENTION :** Ne pas trop serrer les boulons tire-fond [12]. Serrez les boulons tire-fond [12] jusqu'à ce que les rondelles [11] s'appuient fermement sur la plaque murale [02].



## 1 Montage de la plaque murale - Voir à la page 9

---

### VF2022

**REMARQUE :** Vérifiez l'emplacement des montants à l'aide d'un poingon.

**⚠ ATTENTION :** Évitez les dommages matériels et les blessures!

- ✗ L'épaisseur du matériau de revêtement de mur ne doit pas excéder 16 mm (5/8 po).
- ✗ Dimension minimale du montant de bois : commune 51 x 102 mm (2 x 4 po) nominale 38 x 89 mm (1,5 x 3,5 po).

Mettez la plaque murale [02] à niveau et marquez les emplacements des trous.

**⚠ ATTENTION :** Évitez tout dommage matériel ou blessure! Les avant-trous DOIVENT être percés à une profondeur de 51 mm (2 po) à l'aide d'un foret de 3 mm (1/8 po).

**⚠ ATTENTION :** Ne pas trop serrer les boulons tire-fond [12]. Serrez les boulons tire-fond [12] jusqu'à ce que les rondelles [11] s'appuient fermement sur la plaque murale [02].

## 2 Montage de la colonne - Voir à la page 10

---

Installez la colonne [01] sur le support mural [02] en alignant les fentes de la barre de verrouillage de la colonne avec les crochets du support mural [02].

En poussant la colonne [01] sur le support mural [02], la barre de verrouillage se soulèvera légèrement (**voir A**) puis recouvrira les crochets du support mural (**voir B**).

**⚠ ATTENTION :** Évitez tout dommage matériel ou blessure! Assurez-vous que les crochets de la plaque murale [02] s'enclenchent dans le montant [01]. Le montant doit être à égalité avec la surface du mur.

Pour verrouiller la colonne [01] en place, appuyez sur la barre de verrouillage et replacez la vis supérieure de verrouillage (5) et bien la visser.

## 3 Assemblage des supports à tablette - Voir à la page 10

---

Ajoutez les appuis de tablette [04] sur les supports [03] en les installant dans les encoches sur le bord des supports [03] en appuyant vers le bas pour bien les insérer.

Ajoutez la plaque à écrou [05] au support à tablette avec les vis [10] à l'aide de la clé hexagonale 5/32 po [14].

Laissez un espace de 1,5 mm (1/16 po) entre la plaque à écrou [05] et l'arrière du support [03].

## 4 Installation des supports à tablette - Voir à la page 11

---

Glissez les supports à tablette [03] avec les plaques à écrou [05] dans la rainure de la colonne [01].

### VF2012

Réglez les supports de tablette [03] à la position désirée.

À l'aide de la clé hexagonale 5/32 po [14], vissez les vis [10] des plaques à écrou [05] pour verrouiller les supports à tablette [03] en place.

### VF2022

Réglez les supports de tablette [03] à la position désirée et mettez-les au niveau.

À l'aide de la clé hexagonale 5/32 po [14], vissez les vis [10] des plaques à écrou [05] pour verrouiller les supports à tablette [03] en place.

## 5 Installation des tablettes - Voir à la page 12

---

Glissez les tablettes en verre [06] sous le rebord supérieur du support à tablette [03] et les placer à plat sur les appuis de tablettes [04].

**REMARQUE :** NE PAS installer la tablette supérieure à plus de 99 cm (39 po) du sol.

## 6 Installation des capuchons - Voir à la page 12

---

Ajoutez les capuchons supérieurs [08], latéraux [07], et du dessous [09] OU le connecteur de passe-câble [13] sur les colonnes.

## 7 Gestion des câbles - Voir à la page 13

---

Les câbles et les fils des appareils peuvent être acheminés par le côté de la colonne [01] et recouverts des capuchons latéraux [07].

Si vous utilisez le connecteur de passe-câble [13], acheminez les câbles par le dessous du kit cache-câbles facultatif, ELM301 ou ELM302.

## 8 Réglage de la colonne - Voir à la page 14

---

La colonne [01] peut être réglée de façon verticale par la vis d'assemblage inférieure (5) à l'aide de la clé hexagonale 1/4 po [15].





## Abmessungen - siehe Seite 3

## Spezifikationen - siehe Seite 5

Die Regale VF2012 und VF2022 sind ideal für die Zubehörausstattung Ihrer A/V-Geräte. Sie sind jedoch **NICHT** dafür geeignet, ein Fernsehgerät zu tragen.

- ✘ VF2012: max. Belastbarkeit je Boden - **NICHT ÜBERSCHREITEN**: 22,6 kg (50 lbs). Das höchstzulässige Gesamtgewicht für die gesamte Einheit beträgt 45,3 kg (100 lbs).
- ✘ VF2022: max. Belastbarkeit je Boden - **NICHT ÜBERSCHREITEN**: 34 kg (75 lbs). Das höchstzulässige Gesamtgewicht für die gesamte Einheit beträgt 68 kg (150 lbs).

**⚠ ACHTUNG:** Vermeiden Sie Verletzungen und Sachschäden!

- ✘ Verwenden Sie dieses Produkt nur für den vom Hersteller ausdrücklich angegebenen Zweck.
- ✘ Die Wand muss das Fünffache des Gesamtgewichts von Monitor und Halterung tragen können.
- ✘ Dieses Produkt ist nur für die Verwendung an Holzrahmenwänden geeignet.
- ✘ Falls Sie diese Anleitung nicht verstehen sollten oder Zweifel bezüglich der sicheren Montage, des Zusammenbaus oder der Verwendung des Produkts haben, kontaktieren Sie den Kundendienst oder einen qualifizierten Auftragnehmer.
- ✘ Der Hersteller haftet nicht für Schäden oder Verletzungen, die durch falsche Montage oder Verwendung verursacht werden.

## Nach dem Auspacken - siehe Seite 5

Entfernen Sie die Schraube(n) (S) von der bzw. den oberen Verriegelungsplatte(n) (LP) der Säule(n) [01].

Heben Sie die Verriegelungsplatte (LP) an und entfernen Sie die Wandplatte [02].

## Erforderliche Werkzeuge - siehe Seite 6

### Im Lieferumfang enthaltene Teile

**⚠ WARNUNG:** Dieses Produkt enthält kleine Teile, die beim Verschlucken zum Erstickungstod führen können.

Prüfen Sie vor Montagebeginn, ob alle Teile vorhanden und unbeschädigt sind. Falls Teile fehlen oder beschädigt sind, bringen Sie das Produkt nicht zum Händler zurück, sondern wenden Sie sich an den Kundendienst. Verwenden Sie niemals beschädigte Teile!

## Vorbereitung - Hinweise für die Wandmontage - siehe Seite 7

**HINWEIS:** Die Säule [01] kann an der Wandplatte [02] Ihren Bedürfnissen entsprechend verstellt werden.

**HINWEIS:** Montieren Sie den oberen Boden **NICHT** höher als 99 cm (39 in.) über dem Boden.

## 1 Montage der Wandplatte - siehe Seite 8

### VF2012

**HINWEIS:** Überprüfen Sie die Lage der Balken mit einer Ahle.

**⚠ ACHTUNG:** Vermeiden Sie Verletzungen und Sachschäden!

- ✘ Jegliches Material, das die Wand bedeckt, darf 16 mm (5/8 in.) nicht überschreiten.
- ✘ Mindestmaße der Holzbalken: üblich 51 x 102 mm/2 x 4 in. (nominell 38 x 89 mm/1,5 x 3,5 in.)

Richten Sie die Wandplatte [02] aus und markieren Sie die Stellen für die Bohrlöcher.

**⚠ VORSICHT:** Vermeiden Sie Verletzungen und Sachschäden! Vorbohrungen **MÜSSEN** mit einem 3-mm-Bohrer (1/8 in.) bis zu 51 mm (2 in.) tief gebohrt werden.

**⚠ ACHTUNG:** Ziehen Sie die Ankerschrauben [12] nicht zu fest an. Ziehen Sie die Ankerschrauben [12] nur so weit an, bis die Unterlegscheiben [11] fest an der Wandplatte [02] anliegen.



# 1 Montage der Wandplatte - siehe Seite 9

## VF2022

**HINWEIS:** Überprüfen Sie die Lage der Balken mit einer Ahle.

**⚠ ACHTUNG:** Vermeiden Sie Verletzungen und Sachschäden!

- ✗ Jegliches Material, das die Wand bedeckt, darf 16 mm (5/8 in.) nicht überschreiten.
- ✗ Mindestmaße der Holzbalken: üblich 51 x 102 mm/2 x 4 in. (nominal 38 x 89 mm/1,5 x 3,5 in.)

Richten Sie die Wandplatte [02] aus und markieren Sie die Stellen für die Bohrlöcher.

**⚠ VORSICHT:** Vermeiden Sie Verletzungen und Sachschäden! Vorbohrungen MÜSSEN mit einem 3-mm-Bohrer (1/8 in.) bis zu 51 mm (2 in.) tief gebohrt werden.

**⚠ ACHTUNG:** Ziehen Sie die Ankerschrauben [12] nicht zu fest an. Ziehen Sie die Ankerschrauben [12] nur so weit an, bis die Unterlegscheiben [11] fest an der Wandplatte [02] anliegen.

## 2 Montage der Säule(n) - siehe Seite 10

Montieren Sie die Säule [01] an der Wandplatte [02], indem Sie die Schlitzle in der Verriegelungsplatte der Säule mit den Haken an der Wandplatte [02] ausrichten.

Drücken Sie dann die Säule [01] auf die Wandplatte [02]. Dabei wird die Verriegelungsplatte zunächst leicht angehoben (siehe A) und rastet dann auf den Haken der Wandplatte ein (siehe B).

**⚠ ACHTUNG:** Vermeiden Sie Verletzungen und Sachschäden! Vergewissern Sie sich, dass die Säule [01] fest auf den Haken der Wandplatte [02] sitzt. Die Säule muss bündig mit der Wand abschließen.

Drücken Sie zum Arretieren der Säule [01] die Verriegelungsplatte nach unten. Führen Sie die Feststellschraube (S) ein und ziehen Sie sie an.

## 3 Zusammensetzen der Regalhalterungen - siehe 10

Bringen Sie die Auflagestifte [04] für die Böden an den Regalhalterungen [03] an, indem Sie sie in die Kerben auf der Kante der Regalhalterungen [03] einsetzen und fest niederdrücken.

Befestigen Sie die Mutterplatte [05] mithilfe der Schrauben [10] an der Regalhalterung. Verwenden Sie dazu den 5/32"-Inbusschlüssel [14]. Lassen Sie einen Spalt von 1,5 mm (1/16 in.) zwischen der Mutterplatte [05] und der Rückseite der Halterung [03].

## 4 Anbringen der Regalhalterungen - siehe 11

Schieben Sie die Regalhalterungen [03] mit den Mutterplatten [05] in den Kanal der Säule [01].

## VF2012

Bringen Sie die Regalhalterungen [03] in die gewünschte Position.

Ziehen Sie dann mit dem 5/32"-Inbusschlüssel [14] die Schrauben [10] der Mutterplatten [05] an, um die Regalhalterungen [03] in ihrer Position zu fixieren.

## VF2022

Bringen Sie die Regalhalterungen [03] in die gewünschte Position und richten Sie sie auf gleicher Höhe aus.

Ziehen Sie dann mit dem 5/32"-Inbusschlüssel [14] die Schrauben [10] der Mutterplatten [05] an, um die Regalhalterungen [03] in ihrer Position zu fixieren.

## 5 Auflegen der Böden - siehe Seite 12

Schieben Sie die Glasböden [06] unter die obere Haltetasche der Regalhalterungen [03] und legen Sie flach auf die Auflagestifte [04].

**HINWEIS:** Montieren Sie den oberen Boden NICHT höher als 99 cm (39 in.) über dem Boden.

## 6 Anbringen der Endstücke - siehe Seite 12

Bringen Sie die Endstücke am oberen Ende [08] und an den Seiten [07] der Säule(n) an. Verwenden Sie für das untere Ende das Endstück [09] ODER den Kabelkanalanschluss [13].

## 7 Kabelführung - siehe Seite 13

Die Kabel für die Geräte können in den Seitenkanälen der Säule [01] verlegt und mit den seitlichen Endstücken [07] abgedeckt werden. Wenn Sie am unteren Säulenende den Kabelkanalanschluss [13] verwenden, führen Sie die Kabel in das Kabelkanal-Set ELM301 oder ELM302 ein (optional).

## 8 Einstellung der Säule - siehe Seite 14

Die Säule [01] kann mithilfe der Schraube (S) des unteren Endstücks in der Höhe verstellt werden. Verwenden Sie dazu den 1/4"-Inbusschlüssel [15].



## Dimensiones - Ver página 3

## Especificaciones - Ver página 5

Las unidades VF2012 y VF2022 están diseñadas para equipos accesorios de audio y video. Estas unidades **NO** están diseñadas para soportar un televisor.

- ✘ Peso máximo admitido para el estante de la unidad VF2012 - **NO LO EXCEDA:** 22.6 kg (50 libras), el peso máximo admitido para la unidad entera es de 45.3 kg (100 libras).
- ✘ Peso máximo admitido para el estante de la unidad VF2022 - **NO LO EXCEDA:** 34 kg (75 libras), el peso máximo admitido para la unidad entera es de 68 kg (150 libras).

**⚠ PRECAUCIÓN:** Evite lesiones y daños materiales.

- ✘ No utilice este producto para ningún otro propósito que no sea el explícitamente especificado por el fabricante.
- ✘ La pared debe soportar cinco veces el peso del televisor y del soporte juntos.
- ✘ Este producto está diseñado para ser instalado únicamente en paredes con montantes de madera.
- ✘ Si no entiende las instrucciones o si tiene dudas acerca de la seguridad de la instalación, del ensamblado o del uso del producto, contáctese con el servicio de atención al cliente o llame a un técnico calificado.
- ✘ El fabricante no se responsabiliza por ningún daño o lesión resultante del montaje incorrecto o del uso indebido.

## Luego de desembalar - Ver página 5

Retire el tornillo (S) de la placa de bloqueo superior (LP) de la(s) columna(s) [01].

Levante la placa de bloqueo (LP) y retire la placa mural [02].

## Herramientas necesarias - Ver página 6

### Piezas y accesorios suministrados

**⚠ ADVERTENCIA:** Este producto contiene piezas pequeñas que, si fuesen tragadas, podrían producir asfixia.

Antes de iniciar el ensamblaje, compruebe que todas las piezas estén incluidas y en buenas condiciones. Si faltan piezas o alguna está dañada, no devuelva el artículo al distribuidor; póngase en contacto con el servicio de atención al cliente. Nunca utilice piezas deterioradas.

## Antes de comenzar - Consideraciones acerca del montaje en pared - Ver página 7

**NOTA:** La columna [01] puede ajustarse en la placa mural [02] de acuerdo a sus necesidades.

**NOTA:** **NO** coloque el estante superior a más de 99 cm (39 pulgadas) sobre el suelo.

## 1 Instalar la placa mural - Ver página 8

### VF2012

**NOTA:** Utilice un puzón para verificar la ubicación del montante.

**⚠ PRECAUCIÓN:** Evite lesiones y daños materiales.

- ✘ El material que recubre la pared no debe exceder los 16 mm (5/8 de pulgada).
- ✘ Tamaño mínimo del montante de madera: común 51 mm x 102 mm (2 x 4 pulgadas) nominal 38 mm x 89 mm (1,5 x 3,5 pulgadas).

Nivele la placa mural [02] y marque la ubicación de los orificios.

**⚠ PRECAUCIÓN:** Evite lesiones y daños materiales. Los orificios guía DEBEN realizarse con una mecha de 3mm (1/8 de pulgada) de diámetro hasta una profundidad de 51 mm (2 pulgadas).

**⚠ PRECAUCIÓN:** No ajuste en exceso los tornillos tirafondo [12]. Ajuste los tornillos tirafondo [12] solamente hasta que las arandelas [11] queden firmes contra la placa mural [02].



## 1 Instalar la placa mural - Ver página 9

---

### VF2022

**NOTA:** Utilice un puzón para verificar la ubicación del montante.

**⚠ PRECAUCIÓN:** Evite lesiones y daños materiales.

- ✘ El material que recubre la pared no debe exceder los 16 mm (5/8 de pulgada).
- ✘ Tamaño mínimo del montante de madera: común 51 mm x 102 mm (2 x 4 pulgadas) nominal 38 mm x 89 mm (1,5 x 3,5 pulgadas).

Nivele la placa mural [02] y marque la ubicación de los orificios.

**⚠ PRECAUCIÓN:** Evite lesiones y daños materiales. Los orificios guía DEBEN realizarse con una mecha de 3mm (1/8 de pulgada) de diámetro hasta una profundidad de 51mm (2 pulgadas).

**⚠ PRECAUCIÓN:** No ajuste en exceso los tornillos tirafondo [12]. Ajuste los tornillos tirafondo [12] solamente hasta que las arandelas [11] queden firmes contra la placa mural [02].

## 2 Instalar la(s) columna(s) - Ver página 10

---

Instale la columna [01] en la placa mural [02] alineando las ranuras en la barra de bloqueo de la columna con los ganchos de la placa mural [02]. Cuando se presiona la columna [01] contra la placa mural [02], la barra de bloqueo se eleva levemente (**ver A**) y luego cae sobre los ganchos de la placa mural (**ver B**).

**⚠ PRECAUCIÓN:** Evite lesiones y daños materiales. Asegúrese de que los ganchos de la placa mural [02] enganchen en el soporte [01]. El soporte debe quedar nivelado con la pared.

Para bloquear la columna [01] en su lugar, presione la barra de bloqueo hacia abajo, vuelva a colocar el tornillo de bloqueo superior (S), y ajústelo.

## 3 Armar las placas de sujeción de estantes - Ver página 10

---

Instale los apoyos para los estantes [04] en las placas de sujeción de estantes [03] introduciéndolos en las muescas que se encuentran en los bordes de las placas de sujeción [03] y presionando para que queden firmes.

Adhiera una placa de tuerca [05] a la placa de sujeción de estantes con los tornillos [10] y con la ayuda de una llave hexagonal de 5/32 de pulgada [14].

Deje un espacio libre de 1,5 mm (1/16 de pulgada) entre la placa de tuerca [05] y la parte trasera de la placa de sujeción [03].

## 4 Instalar las placas de sujeción de estantes - Ver página 11

---

Deslice las placas de sujeción de estantes [03] con las placas de tuercas [05] en el canal de la columna [01].

### VF2012

Ajuste las placas de sujeción de estantes [03] en la posición deseada.

Con la ayuda de una llave hexagonal de 5/32 de pulgada [14], ajuste los tornillos [10] de las placas de tuercas [05] para bloquear las placas de sujeción de estantes [03] en su lugar.

### VF2022

Ajuste las placas de sujeción de estantes [03] en la posición deseada y nivélelas.

Con la ayuda de una llave hexagonal de 5/32 de pulgada [14], ajuste los tornillos [10] de las placas de tuercas [05] para bloquear las placas de sujeción de estantes [03] en su lugar.

## 5 Instalar los estantes - Ver página 12

---

Deslice los estantes de vidrio [06] debajo del borde superior de las placas de sujeción de estantes [03] y acuéstelos sobre los apoyos de estantes [04].

**NOTA:** **NQ** coloque el estante superior a más de 99 cm (39 pulgadas) sobre el suelo.

## 6 Instalar las tapas - Ver página 12

---

Adhiera la(s) tapa(s) superior(es) [08], lateral(es) [07], e inferior(es) [09] o el conector de túnel inferior [13] a la(s) columna(s).

## 7 Organización de cables - Ver página 13

---

Los cables de los equipos pueden pasarse por los canales laterales de la columna [01] y cubrirse con las tapas laterales [07].

Si va a instalar el conector de túnel [13], pase los cables a través del extremo inferior y hacia el túnel de cableado opcional, ELM301 o ELM302.

## 8 Ajuste de la columna - Ver página 14

---

La columna [01] puede ajustarse verticalmente con el tornillo de la tapa inferior (S), usando una llave hexagonal de 1/4 de pulgada [15].





## Dimensões - consulte a página 3

## Especificações - consulte a página 5

As unidades VF2012 e VF2022 foram projetadas para acomodar acessórios de áudio e vídeo. As unidades **NÃO** são projetadas para acomodar uma televisão.

- ✘ Capacidade das prateleiras do modelo VF2012 - **NÃO EXCEDER**: 22,6 kg (50 lbs), a capacidade máxima da unidade inteira é de 45,3 kg (100 lbs).
- ✘ Capacidade das prateleiras do modelo VF2022 - **NÃO EXCEDER**: 34 kg (75 lbs), a capacidade máxima da unidade inteira é de 68 kg (150 lbs).

**⚠ CUIDADO:** Evite possíveis ferimentos pessoais e dano à propriedade!

- ✘ Não use este produto para uma finalidade diferente daquela explicitamente especificada pelo fabricante.
- ✘ A parede tem que ser capaz de suportar cinco vezes o peso do monitor e do suporte combinados.
- ✘ Este produto foi projetado para uso apenas em paredes de moldura de madeira.
- ✘ Se houver dúvida sobre essas instruções ou sobre a segurança da instalação, montagem ou uso deste produto, entre em contato com o Atendimento ao Cliente ou ligue para um prestador de serviços qualificado.
- ✘ O fabricante não se responsabiliza por danos ou ferimentos causados por montagem ou uso incorretos.

## Depois de desembrulhar - consulte a página 5

Remova o(s) parafuso(s) [5] da(s) placa(s) de travamento (LP) da(s) coluna(s) [01].

Levante a placa de travamento (LP) e remova a placa de parede [02].

## Ferramentas necessárias - consulte a página 6

### Peças e ferramentas fornecidas

**⚠ AVISO:** Este produto contém itens pequenos que podem oferecer risco de sufocamento se engolidos.

Antes de iniciar a montagem, verifique se todas as peças estão incluídas e intactas. Se qualquer peça estiver faltando ou se estiver danificada, não devolva o item danificado para seu fornecedor; entre em contato com o Atendimento ao Cliente. Nunca use peças danificadas!

## Antes de começar - considerações sobre a montagem na parede - consulte a página 7

**OBSERVAÇÃO:** A coluna [01] pode ser ajustada na placa de parede [02] para atender às suas necessidades.

**OBSERVAÇÃO:** **NÃO** monte a prateleira superior a uma distância maior que 99 cm (39 pol.) acima do chão.

## 1 Monte a placa de parede - consulte a página 8

### VF2012

**OBSERVAÇÃO:** Use um furador para verificar a localização dos pinos.

**⚠ CUIDADO:** Evite possíveis ferimentos pessoais e dano à propriedade!

- ✘ Qualquer material que cubra a parede não deve exceder 16 mm (5/8 pol.).
- ✘ Tamanho mínimo do pino de madeira: comum 51 x 102 mm (2 x 4 pol.) nominal 38 x 89 mm (1,5 x 3,5 pol.).

Nivele a placa na parede [02] e marque os locais de furo.

**⚠ CUIDADO:** Evite possíveis ferimentos ou dano à propriedade! Os furos-piloto DEVEM ser perfurados até uma profundidade de 51 mm (2 pol.), usando uma broca de 3 mm (1/8 pol.) de diâmetro.

**⚠ CUIDADO:** Não aperte demais os parafusos interfragmentários [12]. Aperte os parafusos interfragmentários [12] somente até as arruelas [11] serem puxadas firmemente contra a placa da parede [02].



## 1 Monte a placa de parede - consulte a página 9

---

### VF2022

**OBSERVAÇÃO:** Use um furador para verificar a localização dos pinos.

**▲ CUIDADO:** Evite possíveis ferimentos pessoais e dano à propriedade!

- ✘ Qualquer material que cubra a parede não deve exceder 16 mm (5/8 pol.).
- ✘ Tamanho mínimo do pino de madeira: comum 51 x 102 mm (2 x 4 pol.) nominal 38 x 89 mm (1,5 x 3,5 pol.).

Nivele a placa na parede [02] e marque os locais de furo.

**▲ CUIDADO:** Evite possíveis ferimentos ou dano à propriedade! Os furos-piloto DEVEM ser perfurados até uma profundidade de 51 mm (2 pol.), usando uma broca de 3 mm (1/8 pol.) de diâmetro.

**▲ CUIDADO:** Não aperte demais os parafusos interfragmentários [12]. Aperte os parafusos interfragmentários [12] somente até as arruelas [11] serem puxadas firmemente contra a placa da parede [02].

## 2 Monte a(s) coluna(s) - consulte a página 10

---

Monte a coluna [01] no suporte da parede [02], alinhando os orifícios da barra de travamento da coluna com os ganchos no suporte da parede [02].

Quando a coluna [01] estiver pressionada contra o suporte da parede [02], a barra de travamento subirá um pouco (veja A) e depois cairá sobre os ganchos do suporte da parede (veja B).

**▲ CUIDADO:** Evite possíveis ferimentos ou dano à propriedade! Certifique-se de que os ganchos na placa de parede [02] encaixaram-se na coluna [01]. A coluna deve ficar nivelada com a parede.

Para travar a coluna [01] no lugar, pressione a barra de travamento para baixo e recoloque o parafuso de travamento superior (S) e aperte-o.

## 3 Monte os suportes das prateleiras - consulte a página 10

---

Adicione os descansos das prateleiras [04] aos suportes [03], inserindo-os nos encaixes na borda dos suportes [03] e pressionando-os para baixo para fixar.

Adicione a placa [05] ao suporte com os parafusos [10] usando a chave sextavada de 5/32 pol. [14].

Deixe uma fenda de 1,5 mm (1/16 pol.) entre a placa [05] e a parte traseira do suporte [03].

## 4 Instale os suportes das prateleiras - consulte a página 11

---

Deslize os suportes das prateleiras [03] com as placas [05] para dentro do canal da coluna [01].

### VF2012

Ajuste a posição dos suportes [03] da maneira desejada.

Usando a chave sextavada de 5/32 pol. [14], aperte os parafusos [10] das placas [05] para travar os suportes das prateleiras [03] em posição.

### VF2022

Ajuste a posição e a altura dos suportes [03] da maneira desejada.

Usando a chave sextavada de 5/32 pol. [14], aperte os parafusos [10] das placas [05] para travar os suportes das prateleiras [03] em posição.

## 5 Instale as prateleiras - consulte a página 12

---

Deslize as prateleiras de vidro [06] sobre os suportes [03] e assente-as nos descansos [04].

**OBSERVAÇÃO:** NÃO monte a prateleira superior a uma distância maior que 99 cm (39 pol.) acima do chão.

## 6 Instale as tampas - consulte a página 12

---

Adicione as tampas superiores [08], laterais [07] e inferiores [09] OU a canaleta inferior [13] à(s) coluna(s).

## 7 Tratamento de fios e cabos - consulte a página 13

---

Os cabos e fios dos aparelhos podem ser conduzidos pelos canais laterais da coluna [01] e cobertos com as tampas laterais [07].

Se estiver usando a canaleta [13], conduza os cabos pela parte inferior e pelo kit opcional de canaleta para cabos, ELM301 ou ELM302.

## 8 Ajuste da coluna - consulte a página 14

---

A coluna [01] pode ser ajustada verticalmente com o parafuso da tampa inferior (S) usando a chave sextavada de 1/4 pol. [15].



## Afmetingen - zie pagina 3

## Specificaties - zie pagina 5

De VF2012- en VF2022-units zijn ontworpen om audio- en video-apparatuur te ondersteunen; ze zijn **NIET** ontworpen om een televisie te ondersteunen.

- ✘ Draagcapaciteit planken VF2012 - **NIET OVERSCHRIJDEN**: 22,6 kg (50 lbs), maximale capaciteit voor de gehele unit is 45,3 kg (100 lbs).
- ✘ Draagcapaciteit planken VF2022 - **NIET OVERSCHRIJDEN**: 34 kg (75 lbs), maximale capaciteit voor de gehele unit is 68 kg (150 lbs).

**⚠ LET OP:** Voorkom mogelijk persoonlijk letsel en materiële schade!

- ✘ Gebruik dit product niet voor doeleinden die niet expliciet zijn gespecificeerd door de fabrikant.
- ✘ De wand moet geschikt zijn om vijf keer het gecombineerde gewicht van het scherm en de montagesteun te ondersteunen.
- ✘ Dit product is uitsluitend ontworpen voor gebruik aan muren met een houten balkenconstructie.
- ✘ Als u deze instructies niet begrijpt of twijfelt over de veiligheid van de installatie, de montage of het gebruik van dit product, neemt u contact op met de klantenservice of belt u met een erkend vakman.
- ✘ De fabrikant is niet verantwoordelijk voor schade of letsel als gevolg van onjuiste montage of verkeerd gebruik.

## Na het uitpakken - zie pagina 5

Verwijder schroef/schroeven **[S]** uit de bovenste borgplaat/-platen **(LP)** van de kolom(men) **[01]**.

Til de borgplaat **(LP)** omhoog en verwijder de wandplaat **[02]**.

## Benodigd gereedschap - zie pagina 6

### Bijgeleverde onderdelen en materialen

**⚠ WAARSCHUWING:** Dit product bevat kleine onderdelen die verstikkingsgevaar kunnen opleveren als ze worden ingeslikt.

Controleer vóór de montage of alle onderdelen onbeschadigd aanwezig zijn. Mochten er onderdelen ontbreken of beschadigd zijn, breng het beschadigde item dan niet terug naar de dealer, maar neem contact op met de klantenservice. Gebruik nooit beschadigde onderdelen!

## Voordat u begint - Overwegingen voor wandmontage - zie pagina 7

**OPMERKING:** De kolom **[01]** kan conform uw behoeften worden aangepast op de wandplaat **[02]**.

**OPMERKING:** Bevestig de bovenste plank **NIET** hoger dan **99 cm (39 inch)** boven de vloer.

## 1 De wandplaat bevestigen - zie pagina 8

### VF2012

**OPMERKING:** Gebruik een priem om de dragerlocatie te controleren.

**⚠ LET OP:** Voorkom persoonlijk letsel of materiële schade!

- ✘ Materialen die de muur bedekken, mogen niet dikker zijn dan 16 mm (5/8 inch).
- ✘ Minimale grootte houten drager: gebruikelijk 51 x 102 mm (2 x 4 inch), nominaal 38 x 89 mm (1,5 x 3,5 inch).

Plaats de wandplaat **[02]** waterpas en markeer de locaties van de gaten.

**⚠ VOORZICHTIG:** Voorkom mogelijk letsel of materiële schade! De montagegaten **MOETEN** tot een diepte van 51 mm (2 inch) worden geboord met behulp van een boorkop van 3 mm (1/8 inch).

**⚠ LET OP:** Draai de bouten **[12]** niet te strak. Draai de bouten **[12]** alleen vast tot de afstandsringetjes **[11]** stevig tegen de wandplaat **[02]** zitten.



## 1 De wandplaat bevestigen - zie pagina 9

### VF2022

**OPMERKING:** Gebruik een priem om de dragerlocatie te controleren.

**▲ LET OP:** Voorkom persoonlijk letsel of materiële schade!

- ✗ Materialen die de muur bedekken, mogen niet dikker zijn dan 16 mm (5/8 inch).
- ✗ Minimale grootte houten drager: gebruikelijk 51 x 102 mm (2 x 4 inch), nominaal 38 x 89 mm (1,5 x 3,5 inch).

Plaats de wandplaat [02] waterpas en markeer de locaties van de gaten.

**▲ VOORZICHTIG:** Voorkom mogelijk letsel of materiële schade! De montagegaten **MOETEN** tot een diepte van 51 mm (2 inch) worden geboord met behulp van een boorkop van 3 mm (1/8 inch).

**▲ LET OP:** Draai de bouten [12] niet te strak. Draai de bouten [12] alleen vast tot de afstandsringetjes [11] stevig tegen de wandplaat [02] zitten.

## 2 De kolom(men) bevestigen - zie pagina 10

Bevestig kolom [01] aan de muursteen [02] door de gleuven op de vergrendelstang van de kolom uit te lijnen met de haken op de muursteen [02].

Wanneer de kolom [01] op de muursteen [02] wordt gedrukt, beweegt de vergrendelstang licht omhoog (**zie A**) om vervolgens over de haken van de muursteen te vallen (**zie B**).

**▲ LET OP:** Voorkom mogelijk letsel of materiële schade! Controleer of de haken op de wandplaat [02] in de kolom [01] grijpen. De kolom moet helemaal gelijk met de wand lopen.

Als u de kolom [01] wilt vastzetten in de huidige positie, drukt u de vergrendelstang omlaag, plaatst u de bovenste borgschroef (S) terug en draait u deze vast.

## 3 Plankbeugels in elkaar zetten - zie pagina 10

Breng de planksteunen [04] aan op de plankbeugels [03] door ze in de inkepingen op de rand van de plankbeugels [03] te plaatsen en ze stevig omlaag te drukken.

Bevestig de moerplaat [05] aan de plankbeugel met behulp van de schroeven [10]; gebruik hiervoor de 5/32 in. zeskantsleutel [14].

Laat een tussenruimte van 1,5 mm (1/16 inch) vrij tussen de moerplaat [05] en de achterkant van de beugel [03].

## 4 Plankbeugels plaatsen - zie pagina 11

Schuif de plankbeugels [03] met de moerplaten [05] in de schacht van de kolom [01].

### VF2012

Breng de plankbeugels [03] naar de gewenste positie.

Gebruik de 5/32 in. zeskantsleutel [14] om de schroeven [10] van de moerplaten [05] vast te draaien en de plankbeugels [03] in deze positie vast te zetten.

### VF2022

Breng de plankbeugels [03] naar de gewenste positie en zorg dat ze waterpas zijn.

Gebruik de 5/32 in. zeskantsleutel [14] om de schroeven [10] van de moerplaten [05] vast te draaien en de plankbeugels [03] in deze positie vast te zetten.

## 5 Planken plaatsen - zie pagina 12

Schuif de glazen planken [06] onder de bovenste lip van de plankbeugels [03] en leg ze plat op de planksteunen [04].

**OPMERKING:** Bevestig de bovenste plank **NIET** hoger dan 99 cm (39 inch) boven de vloer.

## 6 Kapjes plaatsen - zie pagina 12

Bevestig het bovenste kapje [08], de zijkapjes [07] en het onderste kapje [09] **OF** de tunnelaansluiting voor de onderkant [13] aan de kolom(men).

## 7 Draad- en kabelbeheer - zie pagina 13

Kabels en bedrading voor apparaten kunnen door de zijgoten van de kolom [01] worden geleid en worden afgedekt met de zijkapjes [07].

Als u de tunnelaansluiting [13] gebruikt, leidt u de kabels door de onderkant in de optionele kabeltunnelset, ELM301 of ELM302.

## 8 Kolomaanpassingen - zie pagina 14

De kolom [01] kan verticaal worden aangepast door de onderste bevestigingsschroef (S) te verdraaien met de 1/4 in. zeskantsleutel [15].





## Dimensioni - vedere pagina 3

## Specifiche - vedere pagina 5

Le unità VF2012 e VF2022 sono state progettate per il supporto di accessori audio e video; le unità **NON** sono destinate al supporto di televisori.

- ✘ Capacità della mensola VF2012 **NON SUPERARE**: 22,6 kg (50 libbre), la capacità massima dell'intera unità è 45,3 kg (100 libbre).
- ✘ La capacità della mensola VF2022 **NON SUPERARE**: 34 kg (75 libbre), la capacità massima dell'intera unità è 68 kg (150 libbre).

**⚠ ATTENZIONE** - Evitare la possibilità di lesioni alle persone o danni alle cose!

- ✘ Non utilizzare il prodotto per uno scopo che non sia esplicitamente specificato dal produttore.
- ✘ La parete deve essere in grado di sostenere cinque volte il peso complessivo del monitor e di tutti i supporti.
- ✘ Questo prodotto va montato soltanto su pareti con montanti di legno.
- ✘ Se le istruzioni risultassero poco chiare o in casi dubbi riguardo alla sicurezza dell'installazione, dell'assemblaggio o dell'utilizzo del prodotto, contattare l'Assistenza clienti oppure rivolgersi a un tecnico qualificato.
- ✘ Il produttore non è responsabile per danni o lesioni personali derivanti da un assemblaggio o un uso non corretti.

## Dopo il disimballaggio - vedere pagina 5

Rimuovere la vite (o viti) [5] dalla piastra (o piastre) di blocco superiore (LP) delle colonna (o colonne) [01].

Sollevare la piastra di blocco superiore (LP) e rimuovere la piastra a muro [02].

## Strumenti necessari - vedere pagina 6

### Pezzi e componenti forniti

**⚠ ATTENZIONE** - Questo prodotto comprende parti di piccole dimensioni che potrebbero causare il soffocamento in caso di ingestione.

Prima di iniziare il montaggio, assicurarsi di avere tutte le parti necessarie, e che queste non siano state danneggiate. Se una parte dovesse mancare o risultare danneggiata, non restituire la parte danneggiata al rivenditore, rivolgersi invece all'Assistenza clienti. Non usare mai parti danneggiate!

## Prima di iniziare - Note sul montaggio su parete - vedere pagina 7

**NOTA** - La colonna [01] può essere regolata direttamente sulla piastra a muro [02] in base alle proprie esigenze.

**NOTA - NON montare la mensola superiore ad un'altezza superiore a 99 cm (39 poll.) dal pavimento.**

## 1 Montaggio della piastra a muro - vedere pagina 8

### VF2012

**NOTA** - Usare un punteruolo per verificare la posizione del montante.

**⚠ ATTENZIONE** - Evitare la possibilità di lesioni alle persone e di danni alle cose!

- ✘ Lo spessore del materiale che ricopre la parete non deve superare 16 mm (5/8 poll.).
- ✘ Dimensione minima del montante di legno: normale 51 x 102 mm (2 x 4 poll.) nominale 38 x 89 mm (1,5 x 3,5 poll.).

Mettere a livello la piastra a muro [02] e contrassegnare la posizione dei fori.

**⚠ ATTENZIONE** - Evitare la possibilità di lesioni alle persone o danni alle cose! I fori guida DEVONO avere una profondità di 51 mm (2 poll.) e vanno praticati usando una punta per trapano del diametro di 3 mm (1/8 poll.).

**⚠ ATTENZIONE** - Non serrare eccessivamente i tirafondi [12]. Serrare i tirafondi [12] solo fino a quando le rondelle [11] non sono a livello con la piastra a parete [02].



## 1 Montaggio della piastra a muro - vedere pagina 9

---

### VF2022

**NOTA** - Usare un punteruolo per verificare la posizione del montante.

**⚠ ATTENZIONE** - Evitare la possibilità di lesioni alle persone e di danni alle cose!

- ✘ Lo spessore del materiale che ricopre la parete non deve superare 16 mm (5/8 poll.).
- ✘ Dimensione minima del montante di legno normale 51 x 102 mm (2 x 4 poll.) nominale 38 x 89 mm (1,5 x 3,5 poll.).

Mettere a livello la piastra a muro [02] e contrassegnare la posizione dei fori.

**⚠ ATTENZIONE** - Evitare la possibilità di lesioni alle persone o danni alle cose! I fori guida DEVONO avere una profondità di 51 mm (2 poll.) e vanno praticati usando una punta per trapano del diametro di 3 mm (1/8 poll.).

**⚠ ATTENZIONE** - Non serrare eccessivamente i tirafondi [12]. Serrare i tirafondi [12] solo fino a quando le rondelle [11] non sono a livello con la piastra a parete [02].

## 2 Montaggio della(e) colonna(e) - vedere pagina 10

---

Montare la colonna [01] nella montatura a parete [02] allineando gli slot della barra di blocco della colonna con i ganci situati sulla montatura a parete [02].

Quando la colonna [01] viene spinta nella montatura a parete [02], la barra di blocco si solleva leggermente (see A) e quindi si abbassa sui ganci della montatura a parete (vedere B).

**⚠ ATTENZIONE** - Evitare la possibilità di lesioni alle persone o danni alle cose! Verificare che i ganci situati sulla piastra a parete [02] si innestino nel pilastro [01]. Il pilastro deve essere a livello con la parete.

Per bloccare la colonna [01] in posizione fissa, premere la barra di blocco e reinserire la vite di blocco superiore (S) e serrare.

## 3 Montaggio delle staffe delle mensole - vedere pagina 10

---

Aggiungere i supporti della mensola [04] alla staffa della mensola [03] inserendole nella tacca sul bordo della staffa della mensola [03] e premere per fissarle in modo saldo.

Aggiungere la piastra dei dadi [05] alla staffa della mensola con le viti [10] usando una chiave esagonale da 5/32 poll. [14].

Lasciare un spazio di 1,5 mm (1/16 poll.) tra la piastra dei dadi [05] e il retro della staffa [03].

## 4 Installazione delle staffe delle mensole - vedere pagina 11

---

Far scivolare la staffa della mensola [03] con la piastra dei dadi [05] nel canale della colonna [01].

### VF2012

Regolare le staffe delle mensole [03] nella posizione desiderata.

Usando una chiave esagonale da 5/32 poll. [14], avvitare le viti [10] delle piastre dei dadi [05] per bloccare le staffe delle mensole [03] in posizione fissa.

### VF2022

Regolare le staffe delle mensole [03] nella posizione desiderata.

Usando una chiave esagonale da 5/32 poll. [14], avvitare le viti [10] delle piastre dei dadi [05] per bloccare le staffe delle mensole [03] in posizione fissa.

## 5 Installazione delle mensole - vedere pagina 12

---

Far scivolare le mensole di vetro [06] sotto il labbro superiore delle staffe delle mensole [03] e sistemarle in modo che appaiano piatte nei supporti delle mensole [04].

**NOTA** - **NON** montare la mensola superiore ad un'altezza superiore a 99 cm (39 poll.) dal pavimento.

## 6 Installazione dei cappucci - vedere pagina 12

---

Aggiungere i cappucci superiori [08], laterali [07] e inferiori [09] OPPURE il connettore per passacavi inferiore [13] alla(e) colonna(e).

## 7 Gestione dei fili e dei cavi - vedere pagina 13

---

I cavi e i fili possono essere fatti passare nei canali laterali della colonna [01] e coperti con i cappucci laterali [07].

Se si usa un connettore per passacavi [13], far passare i cavi attraverso il fondo e nel kit del passacavi opzionale, ELM301 o ELM302.

## 8 Regolazione colonna - vedere pagina 14

---

La colonna [01] può essere regolata verticalmente tramite la vite inferiore (S) usando la chiave esagonale da 1/4 poll. [15].



## Mitat - katso sivu 3

## Tiedot - katso sivu 5

VF2012- & VF2022-yksiköt on suunniteltu audio- ja videolaitteita varten; yksiköitä **EI OLE** tarkoitettu televisioille.

- ✘ VF2012-hyllyn kapasiteetti - **ÄLÄ YLITÄ:** 22,6 kg (50 lbs), koko yksikön maksimikapasiteetti on 45,3 kg (100 lbs).
- ✘ VF2022-hyllyn kapasiteetti - **ÄLÄ YLITÄ:** 34 kg (75 lbs), koko yksikön maksimikapasiteetti on 68 kg (150 lbs).

**VAROITUS:** Vältä mahdolliset henkilövahingot ja laitevauriot!

- ✘ Käytä laitetta vain valmistajan ilmoittamiin käyttötarkoituksiin.
- ✘ Seinän täytyy kestää viisi kertaa näytön ja telineen yhteispaino.
- ✘ Tämä tuote soveltuu kiinnitettäväksi ainoastaan puukehysisiin seiniin.
- ✘ Jos et ymmärrä näitä ohjeita, tai jos sinulla on laitteen kokoamiseen, asennukseen tai käyttämiseen liittyviä kysymyksiä, ota yhteyttä asiakaspalveluun tai soita valtuutetulle rakentajalle.
- ✘ Valmistaja ei ole vastuussa virheellisen kokoamisen tai käytön aiheuttamista vaurioista tai vahingoista.

## Pakkauksen avaamisen jälkeen - katso sivu 5

Poista ruuvi(t) (5) pylvään/pylväiden [01] ylälukituslevystä/-levyistä (LP).

Nosta lukituslevy (LP) ja irrota seinälevy [02].

## Tarvittavat työkalut - katso sivu 6

### Toimitetut osat ja kiinnitysosat

**VAROITUS:** Laitte sisältää pieniä osia, jotka voivat aiheuttaa tukehtumisvaaran.

Varmista ennen kokoamista, että pakkaus sisältää kaikki osat ja ettei osissa ole vaurioita. Jos osia puuttuu tai ne ovat vaurioituneita, ota yhteyttä asiakaspalveluun; älä palauta vaurioituneita osia valmistajalle. Älä käytä vaurioituneita osia!

## Ennen aloittamisista - Seinäkiinnitykseen liittyviä kysymyksiä - katso sivu 7

**HUOMAUTUS:** Pylvästä [01] voidaan säätää seinälevyissä [02] käyttötarkoituksen mukaisesti.

**HUOMAUTUS:** **ÄLÄ** kiinnitä ylähyllyä korkeammalle kuin 99 cm (39 in.) lattiasta.

## 1 Seinälevyn kiinnittäminen - katso sivu 8

### VF2012

**HUOMAUTUS:** Varmista koolauspuun sijainti lävistimellä.

**VAROITUS:** Vältä mahdolliset henkilövahingot ja laitevauriot!

- ✘ Seinää peittävän materiaalin paksuus saa olla enintään 16 mm (5/8 in.).
- ✘ Koolauspuiden vähimmäiskoko: tavallinen 51 x 102 mm (2 x 4 in.) nimellinen 38 x 89 mm (1,5 x 3,5 in.).

Aseta seinälevy [02] vaakasuoraan ja merkitse reikien paikat.

**VAROITUS:** Vältä mahdolliset henkilövahingot ja laitevauriot! Ohjausreikien syvyyden TÄYTYY olla 51mm (2 in.) ja ne täytyy porata halkaisijaltaan 3 mm:n (1/8 in.) terällä.

**VAROITUS:** Älä kiristä kansiruuveja [12] liikaa. Kiristä kansiruuveja [12] vain siihen asti, kunnes aluslevyt [11] painuvat tiukasti seinälevyä [02] vasten.

## 1 Seinälevyn kiinnittäminen - katso sivu 9

### VF2022

**HUOMAUTUS:** Varmista koolauspuun sijainti lävistimellä.

**VAROITUS:** Vältä mahdolliset henkilövahingot ja laitevauriot!

- ✘ Seinää peittäväin materiaalin paksuus saa olla enintään 16 mm (5/8 in.).
- ✘ Koolauspuiden vähimmäiskoko: tavallinen 51 x 102 mm (2 x 4 in.) nimellinen 38 x 89 mm (1,5 x 3,5 in.).

Aseta seinälevy [02] vaakasuoraan ja merkitse reikien paikat.

**VAROITUS:** Vältä mahdolliset henkilövahingot ja laitevauriot! Ohjausreikien syvyyden TÄYTYY olla 51 mm (2 in.) ja ne täytyy porata halkaisijaltaan 3 mm:n (1/8 in.) terällä.

**VAROITUS:** Älä kiristä kansiruuveja [12] liikaa. Kiristä kansiruuveja [12] vain siihen asti, kunnes aluslevyt [11] painuvat tiukasti seinälevyä [02] vasten.

## 2 Pylvään/pylväiden kiinnittäminen - katso sivu 10

Kiinnitä pylväs [01] seinäkiinnikkeeseen [02] kohdistamalla pylvään lukitustapin aukot seinäkiinnikkeen koukkujen [02] kanssa. Kun pylväs [01] painuu seinäkiinnikettä vasten [02], lukitustappi kohoaa hieman (**katso A**) ja laskeutuu sitten seinäkiinnikkeen koukkujen päälle (**katso B**).

**VAROITUS:** Vältä mahdolliset henkilövahingot ja laitevauriot! Varmista, että seinälevyn koukut [02] kiinnittyvät pilariin [01]. Pilarin täytyy olla samassa tasossa seinän kanssa.

Lukitse pylväs [01] paikalleen painamalla lukitustappia alas ja kiinnittämällä ja kiristämällä ylempi lukitusruuvi (5).

## 3 Hyllytelineiden kokoaminen - katso sivu 10

Aseta hyllypidikkeet [04] hyllytelineisiin [03] asettamalla ne hyllytelineiden reunoissa oleviin koloihin [03] ja painamalla ne paikoilleen.

Kiinnitä hyllytelineeseen ruuvilevy [05] käyttämällä ruuveja [10] ja 5/32-tuuman kuusiokoloavainta [14].

Jätä ruuvilevyn [05] telineen takaosan [03] väliin noin 1,5 mm:n (1/16 in.) rako.

## 4 Hyllytelineiden asentaminen - katso sivu 11

Liuta hyllytelineet [03] ja ruuvilevyt [05] pylvään loveen [01].

### VF2012

Säädä hyllytelineet [03] haluttuihin asentoihin.

Lukitse hyllytelineet [03] haluttuun asentoon kiristämällä ruuvilevyjen [05] ruuvit [10] 5/32-tuuman kuusiokoloavaimella [14].

### VF2022

Säädä hyllytelineet [03] haluttuihin asentoihin ja aseta ne vaakasuoraan.

Lukitse hyllytelineet [03] haluttuun asentoon kiristämällä ruuvilevyjen [05] ruuvit [10] 5/32-tuuman kuusiokoloavaimella [14].

## 5 Hyllyjen asentaminen - katso sivu 12

Liuta lasihyllyt [06] hyllytelineiden ylemmän ulokkeen alta [03] ja aseta ne tasaisesti hyllypidikkeiden päälle [04].

**HUOMAUTUS:** ÄLÄ kiinnitä ylähyllyä korkeammalle kuin 99 cm (39 in.) lattiasta.

## 6 Tulppien asentaminen - katso sivu 12

Aseta pylväisiin ylätulpat [08], sivutulpat [07] ja pohjatulpat [09] TAI pohjatunnelin liitin [13].

## 7 Johtojen ja kaapeleiden kiinnittäminen - katso sivu 13

Kaapelit ja johdot voidaan reitittää pylvään [01] sivulovia pitkin ja peittää sivutulpilla [07].

Jos käytät tunneliitintä [13], reitä kaapelit pohjan läpi valinnaiseen kaapelitunnelisarjaan (ELM301 tai ELM302).

## 8 Pylvään säätäminen - katso sivu 14

Pylvästä [01] voidaan säätää pystysuunnassa pohjatulpan ruuvista (5) käyttämällä 1/4-tuuman kuusiokoloavainta [15].





## Mått – se sidan 3

## Specifikationer – se sidan 5

Enheterna VF2012 och VF2022 är avsedda som stöd för ljud- och videoutrustning. De är **INTE** avsedda som stöd för en TV-apparat.

- ✘ VF2012 Hyllkapacitet – **ÖVERSKRID INTE**: 22,6 kg (50 lbs), maxkapacitet för hela enheten är 45,3 kg (100 lbs).
- ✘ VF2022 Hyllkapacitet – **ÖVERSKRID INTE**: 34 kg (75 lbs), maxkapacitet för hela enheten är 68 kg (150 lbs).

**⚠ FÖRSIKTIGT:** Undvik risk för personskador och materiella skador!

- ✘ Använd inte denna produkt för andra ändamål än dem som uttryckligen omnämns av tillverkaren.
- ✘ Väggen måste kunna bära en vikt på upp till fem gånger bildskärm och upphängning tillsammans.
- ✘ Denna produkt är endast avsedd för användning på väggar med träreglar.
- ✘ Om du inte förstår dessa anvisningar eller är tveksam om installationen, monteringen eller användningen är säker, kontakta kundtjänst eller en kvalificerad tekniker.
- ✘ Tillverkaren kan inte hållas ansvarig för skador eller olycksfall som förorsakats av felaktig montering eller användning.

## Efter uppackning – se sidan 5

Ta bort skruven/skruvarna (S) från de/-n övre läsplattan/-plattorna (LP) på kolumnen/-erna [01].

Lyft upp läsplattan (LP) och ta bort väggplattan [02].

## Verktyg som behövs – se sidan 6

### Medföljande delar och monteringstillbehör

**⚠ WARNING:** Den här produkten innehåller små delar som kan utgöra kvävningssrisk om de sväljs.

Innan du påbörjar hopmonteringen ska du kontrollera att alla delar finns med och är i takt. Om någon del saknas eller är skadad ska du inte returnera den skadade produkten till din återförsäljare, utan vända dig direkt till kundtjänst. Använd aldrig skadade delar!

## Innan du börjar – att tänka på vid väggmontering – se sidan 7

**OBS:** Kolumnen [01] kan justeras på väggplattan [02] enligt dina önskemål.

**OBS:** Montera **INTE** den översta hyllan mer än 99 cm (39 tum) över golvet.

## 1 Montera väggplattan – se sidan 8

### VF2012

**OBS:** Använd en pryl för att markera regelns plats.

**⚠ FÖRSIKTIGT:** Undvik personskada och materiell skada.

- ✘ Material som täcker väggen får inte överstiga 16 mm (5/8 tum).
- ✘ Minsta storlek på träregel: gemensam 51 x 102 mm (2 x 4 tum) nominell 38 x 89 mm (1,5 x 3,5 tum).

Se till att väggplattan [02] är rak och markera hålplatserna.

**⚠ FÖRSIKTIGT:** Undvik risk för personskador och materiella skador! Pilothälen **MÅSTE** borras till ett djup av 51 mm (2 tum) med en 3 mm (1/8 tum) borrarpet.

**⚠ FÖRSIKTIGT:** Dra inte åt fästskruvarna [12] för hårt. Dra endast åt träskruvarna [12] tills brickorna [11] sitter plant mot väggplattan [02].

# 1 Montera väggplattan – se sidan 9

## VF2022

OBS! Använd en pryl för att markera regelns plats.

**⚠ FÖRSIKTIGT:** Undvik personskada och materiell skada.

- ✘ Material som täcker väggen får inte överstiga 16 mm (5/8 tum).
- ✘ Minsta storlek på träregel: gemensam 51 x 102 mm (2 x 4 tum) nominell 38 x 89 mm (1,5 x 3,5 tum).

Se till att väggplattan [02] är rak och markera hålplatserna.

**⚠ FÖRSIKTIGT:** Undvik risk för personskador och materiella skador! Pilothålerna **MÅSTE** borras till ett djup av 51 mm (2 tum) med en 3 mm (1/8 tum) borrarpets.

**⚠ FÖRSIKTIGT:** Dra inte åt fästskruvorna [12] för hårt. Dra endast åt träskruvarna [12] tills brickorna [11] sitter plant mot väggplattan [02].

## 2 Montera kolumnen/-erna – se sidan 10

Montera kolumnen [01] på väggfästet [02] genom att passa in skärorna på kolumnens läsregel med krokarna på väggfästet [02].

När kolumnen [01] är pressad mot väggfästet [02] lyfts läsregeln upp något (se A) och släpps sedan ner över krokarna på väggfästet (se B).

**⚠ FÖRSIKTIGT:** Undvik risk för personskador och materiella skador! Se till att krokarna på väggplattan [02] hakar i stolpen [01].

Stolpen måste sitta plant utmed väggen.

För att låsa kolumnen [01] på plats, tryck ner läsregeln, sätt tillbaka den övre låsskruven (S) och dra åt.

## 3 Montera hyllfästen – se sidan 10

Sätt på hyllstöden [04] på hyllfästena [03] genom att sätta fast dem i skärnan på hyllfästena [03] och trycka ner tills de sitter fast ordentligt.

Sätt på ankarmuttern [05] på hyllfästena med skruvar [10] med hjälp av 5/32-tums insexnyckeln [14].

Lämna ett avstånd på 1,5 mm (1/16 tum) mellan ankarmuttern [05] och fästets baksida [03].

## 4 Installera hyllfästen – se sidan 11

Skjut in hyllfästena [03] med monterade ankarmuttrar [05] i kanalen på kolumnen [01].

## VF2012

Justera hyllfästena [03] till önskat läge.

Använd 5/32-tums insexnyckeln [14] för att dra åt skruvarna [10] på ankarmuttrarna [05] för att låsa hyllfästena [03] på plats.

## VF2022

Justera hyllfästena [03] till önskat läge och nivå.

Använd 5/32-tums insexnyckeln [14] för att dra åt skruvarna [10] på ankarmuttrarna [05] för att låsa hyllfästena [03] på plats.

## 5 Montera hyllor – se sidan 12

Skjut in glashyllorna [06] under den övre utskjutande kanten på hyllfästena [03] och lägg dem plant på hyllstöden [04].

OBS! Montera **INTE** den översta hyllan mer än 99 cm (39 tum) över golvet.

## 6 Montera kåpor – se sidan 12

Sätt övre kåpor [08], sidokåpor [07] och nedre kåpor [09] **ELLER** nedre tunnelanslutare [13] på kolumnen/-erna.

## 7 Kabeldragning – se sidan 13

Kablar till enheterna kan dras i sidokanalerna på kolumnen [01] och täckas med sidokåporna [07].

Om du använder tunnelanslutaren [13], dra kablarna genom underdelen in i kabeltunnelkitet (tillval), ELM301 eller ELM302.

## 8 Justeringar av kolumn – se sidan 14

Kolumnen [01] kan justeras vertikalt med den nedre kåpskruven (S) med hjälp av 1/4-tums insexnyckeln [15].



## Размеры - см. стр. 3

## Технические характеристики - см. стр. 5

Изделия VF2012 и VF2022 предназначены для аудио- и видеоборудования; они **НЕ** предназначены для телевизоров.

- ✦ Нагрузка на полку VF2012 – **НЕ ПРЕВЫШАТЬ**: 22,6 кг (50 фунтов), общий максимальный вес, выдерживаемый изделием, – 45,3 кг (100 фунтов).
- ✦ Нагрузка на полку VF2022 – **НЕ ПРЕВЫШАТЬ**: 34 кг (75 фунтов), общий максимальный вес, выдерживаемый изделием, – 68 кг (150 фунтов).

**▲ ПРЕДОСТЕРЕЖЕНИЕ.** Соблюдайте правила безопасности, чтобы предотвратить возможные травмы и повреждение имущества!

- ✦ Не используйте изделие для какой-либо цели, явно не оговоренной производителем.
- ✦ Стена должна выдерживать нагрузку, в пять раз превышающую общий вес монитора и кронштейна.
- ✦ Изделие предназначено для установки только на деревянную фахверковую стену.
- ✦ Если вы не понимаете приведенные инструкции или не уверены в безопасности установки, сборки или эксплуатации данного изделия, обратитесь в центр послепродажного обслуживания или позвоните квалифицированному подрядчику.
- ✦ Производитель не несет ответственности за повреждение оборудования или получение травмы по причине неправильной сборки или эксплуатации изделия.

## После распаковки - см. стр. 5

Отверните винт(ы) [5] с фиксирующей планки (планок) (LP) стойки (стоек) [01].

Поднимите фиксирующую планку (LP) и снимите стеновую пластину [02].

## Необходимые инструменты - см. стр. 6

### Детали и металлическая фурнитура, входящие в комплект поставки

**▲ ПРЕДУПРЕЖДЕНИЕ:** В изделии есть мелкие детали, которые могут стать причиной удушья при попадании в дыхательные пути.

Перед сборкой убедитесь, что все детали имеются в наличии и не повреждены. Если какие-либо детали отсутствуют или повреждены, не возвращайте поврежденную деталь продавцу; обратитесь в центр послепродажного обслуживания. Никогда не используйте поврежденные детали!

## Перед началом сборки - Принципы установки на стену - см. стр. 7

**ПРИМЕЧАНИЕ.** Стойку [01] можно отрегулировать на стеновой пластине [02] до подходящей высоты.

**ПРИМЕЧАНИЕ.** **НЕ** устанавливайте верхнюю полку выше 99 см (39 дюймов) от уровня пола.

## 1 Установка стеновой пластины - см. стр. 8

### VF2012

**ПРИМЕЧАНИЕ.** Воспользуйтесь шилом, чтобы определить размещение стойки.

**▲ ПРЕДОСТЕРЕЖЕНИЕ.** Соблюдайте правила безопасности, чтобы предотвратить возможные травмы и повреждение имущества!

- ✦ Толщина материала, покрывающего стену, не должна превышать 16 мм (5/8 дюйма).
- ✦ Минимальный размер деревянной стойки: общий: 51 x 102 мм (2 x 4 дюйма); номинальный: 38 x 89 мм (1,5 x 3,5 дюйма).

Выровняйте стеновую пластину [02] и отметьте расположение отверстий.

**▲ ПРЕДОСТЕРЕЖЕНИЕ.** Соблюдайте осторожность для предотвращения возможных травм или повреждения имущества! С помощью сверла диаметром 3 мм (1/8 дюйма) **НЕОБХОДИМО** просверлить направляющие отверстия глубиной 51 мм (2 дюйма).

**▲ ПРЕДОСТЕРЕЖЕНИЕ.** Не прилагайте чрезмерные усилия при затягивании болтов [12]. Затягивайте болты [12] только до тех пор, пока шайбы [11] не будут подтянуты к стеновой пластине [02].



## 1 Установка стеновой пластины - см. стр. 9

### VF2022

**ПРИМЕЧАНИЕ.** Воспользуйтесь шилом, чтобы определить размещение стойки.

**▲ ПРЕДОСТЕРЕЖЕНИЕ.** Соблюдайте правила безопасности, чтобы предотвратить возможные травмы и повреждение имущества!

- ✘ Толщина материала, покрывающего стену, не должна превышать 16 мм (5/8 дюйма).
- ✘ Минимальный размер деревянной стойки: общий: 51 x 102 мм (2 x 4 дюйма); номинальный: 38 x 89 мм (1,5 x 3,5 дюйма).

Выровняйте стеновую пластину [02] и отметьте расположение отверстий.

**▲ ПРЕДОСТЕРЕЖЕНИЕ.** Соблюдайте осторожность для предотвращения возможных травм или повреждения имущества! С помощью сверла диаметром 3 мм (1/8 дюйма) НЕОБХОДИМО просверлить направляющие отверстия глубиной 51 мм (2 дюйма).

**▲ ПРЕДОСТЕРЕЖЕНИЕ.** Не прилагайте чрезмерные усилия при затягивании болтов [12]. Затягивайте болты [12] только до тех пор, пока шайбы [11] не будут подтянуты к стеновой пластине [02].

## 2 Установка стоек - см. стр. 10

Установите стойку [01] на стеновой кронштейн [02], совместив пазы фиксирующей планки стойки со скобами на стеновом кронштейне [02].

При прижимании стойки [01] к стеновому кронштейну [02] фиксирующая планка слегка подымется (см. А), а затем опустится на скобы на стеновом кронштейне (см. В).

**▲ ПРЕДОСТЕРЕЖЕНИЕ.** Соблюдайте осторожность для предотвращения возможных травм или повреждения имущества! Убедитесь, что скобы на стеновой пластине [02] закреплены на стойке [01]. Стойка должна быть установлена вплотную к стене. Чтобы зафиксировать стойку [01] в требуемом положении, прижмите фиксирующую планку вниз, установите на место верхний стопорный винт (S) и затяните его.

## 3 Сборка кронштейнов полки - см. стр. 10

Установите подпорки для полок [04] на кронштейны [03], вставив их в прорези по краю кронштейнов [03], и нажмите на них, чтобы закрепить.

Закрепите пластину с резьбой [05] на кронштейн винтами [10] при помощи шестигранного ключа на 5/32 дюйма [14]. Оставьте зазор 1,5 мм (1/16 дюйма) между пластиной с резьбой [05] и тыльной стороной кронштейна [03].

## 4 Монтаж кронштейнов полки - см. стр. 11

Вставьте кронштейны [03] с пластинами с резьбой [05] в прорезь на стойке [01].

### VF2012

Установите кронштейны [03] в требуемое положение.

При помощи шестигранного ключа на 5/32 дюйма [14] затяните винты [10] на пластинах с резьбой [05], чтобы зафиксировать кронштейны [03] в нужном положении.

### VF2022

Установите кронштейны [03] в требуемое положение и выровняйте.

При помощи шестигранного ключа на 5/32 дюйма [14] затяните винты [10] на пластинах с резьбой [05], чтобы зафиксировать кронштейны [03] в нужном положении.

## 5 Установка полок - см. стр. 12

Заведите стеклянные полки [06] под верхнюю кромку кронштейнов [03] и положите их горизонтально на подпорки для полок [04].

**ПРИМЕЧАНИЕ.** НЕ устанавливайте верхнюю полку выше 99 см (39 дюймов) от уровня пола.

## 6 Установка крышек - см. стр. 12

Наденьте на стойки верхние крышки [08], боковые крышки [07] и нижние крышки [09] ИЛИ нижнюю соединительную вставку для короба [13].

## 7 Прокладка проводов и кабелей - см. стр. 13

Кабели и провода для приборов можно протянуть в боковых каналах стоек [01] и закрыть боковыми крышками [07].

Если используется соединительная вставка для коробов [13], провода можно протянуть через низ и скрыть с помощью поставляемого отдельно комплекта кабельных коробов ELM301 или ELM302.

## 8 Регулировка стоек - см. стр. 14

Стойку [01] можно отрегулировать по вертикали винтом на нижней крышке (S) при помощи шестигранного ключа на 1/4 дюйма [15].



## Wymiary - Patrz strona 3

## Dane techniczne - Patrz strona 5

Regały VF2012 i VF2022 zostały zaprojektowane dla sprzętu audio oraz wideo. **NIE** są one przeznaczone do telewizorów.

- ✘ Maksymalne obciążenie półek regału VF2012 - **NIE PRZEKRACZAĆ**: 22,6 kg (50 funtów), maksymalne obciążenie całego regału to 45,3 kg (100 funtów).
- ✘ Maksymalne obciążenie półek regału VF2022 - **NIE PRZEKRACZAĆ**: 34 kg (75 funtów), maksymalne obciążenie całego regału to 68 kg (150 funtów).

**⚠ PRZESTROGA:** Należy unikać potencjalnych obrażeń ciała i uszkodzenia mienia!

- ✘ Produkt nie powinien być wykorzystywany do celów innych niż określonych przez producenta.
- ✘ Nośność ściany powinna pięciokrotnie przekraczać łączny ciężar monitora oraz uchwytu.
- ✘ Produkt przeznaczony jest do użycia wyłącznie na ścianach drewnianych.
- ✘ W razie niejasności instrukcji lub wątpliwości co do bezpieczeństwa montażu, zespołu lub korzystania z produktu prosimy o kontakt z obsługą klienta lub z odpowiednią firmą usługową.
- ✘ Producent nie odpowiada za uszkodzenia i obrażenia spowodowane nieprawidłowym montażem albo użytkowaniem.

## Po odpakowaniu - Patrz strona 5

Usunąć wkręt(-y) [5] z górnej części blokad(-y) [LP] kolumn(-y) [01].

Podnieść blokadę [LP] i zdjąć płytę ścienną [02].

## Wymagane narzędzia - Patrz strona 6

### Dostarczone części i osprzęt

**⚠ OSTRZEŻENIE:** Produkt zawiera małe elementy, które mogą grozić zakrztuszeniem w przypadku połknięcia.

Przed rozpoczęciem montażu prosimy upewnić się, czy zestaw zawiera wszystkie części, i czy nie są one uszkodzone. W razie braków lub uszkodzenia nie zwracać towaru do sprzedawcy. Skontaktować się z obsługą klienta. Nie wolno używać uszkodzonych części!

## Przed rozpoczęciem montażu - Uwagi dotyczące montażu na ścianie - Patrz strona 7

**UWAGA:** Pozycję kolumny [01] na płycie ściennej [02] można regulować w celu dopasowania do indywidualnych potrzeb.

**UWAGA:** Górnej półki **NIE NALEŻY** montować w odległości większej niż 99 cm (39 cali) od podłogi.

## 1 Montaż płyty ściennej - Patrz strona 8

### VF2012

**UWAGA:** Użyć szydła w celu weryfikacji położenia kołka.

**⚠ PRZESTROGA:** Należy unikać potencjalnych obrażeń ciała i uszkodzenia mienia!

- ✘ Grubość materiału stanowiącego pokrycie ściany nie może przekraczać 16 mm (5/8 cala).
- ✘ Minimalny rozmiar belki drewnianej: typowe: 51 x 102 mm (2 x 4 cala), nominalne: 38 x 89 mm (1,5 x 3,5 cala).

Wyrównać płytę ścienną [02] i zaznaczyć położenie otworów.

**⚠ OSTRZEŻENIE:** Należy uważać na możliwość obrażeń i uszkodzenia sprzętu! Otwory pilotażowe **MUSZĄ** być nawiercone na głębokość 51 mm (2 cala) za pomocą wiertła o średnicy 3 mm (1/8 cala).

**⚠ PRZESTROGA:** Wkrętów montażowych [12] nie należy dokręcać za mocno. Wkręty montażowe [12] dokręcić tylko do momentu, aż podkładki [11] będą dobrze przylegać do płyty ściennej [02].

## 1 Montaż płyty ściennej - Patrz strona 9

### VF2022

**UWAGA:** Użyć szydła w celu weryfikacji położenia kołka.

**▲ PRZESTROGA:** Należy unikać potencjalnych obrażeń ciała i uszkodzenia mienia!

- ✘ Grubość materiału stanowiącego pokrycie ściany nie może przekraczać 16 mm (5/8 cala).
- ✘ Minimalny rozmiar belki drewnianej: typowe: 51 x 102 mm (2 x 4 cale), nominalne: 38 x 89 mm (1,5 x 3,5 cala).

Wyrównać płytę ścienną [02] i zaznaczyć położenie otworów.

**▲ OSTRZEŻENIE:** Należy uważać na możliwość obrażeń i uszkodzenia sprzętu! Otwory pilotażowe MUSZĄ być nawiercone na głębokość 51 mm (2 cale) za pomocą wiertła o średnicy 3 mm (1/8 cala).

**▲ PRZESTROGA:** Wkrętów montażowych [12] nie należy dokręcać za mocno. Wkręty montażowe [12] dokręcić tylko do momentu, aż podkładki [11] będą dobrze przylegać do płyty ściennej [02].

## 2 Montaż kolumn(-y) - Patrz strona 10

Przymocować kolumnę [01] do płyty ściennej [02], ustawiając otwory blokady kolumny równo z hakami na płycie ściennej [02]. Po przycięciu kolumny [01] do płyty ściennej [02] blokada lekko się podniesie (**patrz A**) a następnie opadnie na haki na płycie ściennej (**patrz B**).

**▲ PRZESTROGA:** Należy uważać na możliwość obrażeń i uszkodzenia sprzętu! Należy dopilnować, aby haki na płycie ściennej [02] zostały zaablokowane na słupku [01]. Słupek musi być ustawiony równo ze ścianą.

Aby zaablokować kolumnę [01], nacisnąć blokadę, założyć z powrotem górną śrubę mocującą (S) i ją dokręcić.

## 3 Montaż wsporników półek - Patrz strona 10

Zamocować podpory do półek [04] na wsporniku [03], umieszczając je w znajdujących się na krawędzi wspornika [03] karbach i naciskając je w celu zaablokowania.

Przymocować płytę z nakrętką [05] do wspornika za pomocą wkrętów [10], korzystając z klucza imbusowego 5/32 cala [14].

Pomiędzy płytą z nakrętką [05] a tylną stroną wspornika [03] zachować należy odstęp o wielkości 1,5 mm (1/16 cala).

## 4 Mocowanie wsporników do półek - Patrz strona 11

Wsporniki do półek [03] wraz z płytami z nakrętką [05] wsunąć w kanał kolumny [01].

### VF2012

Ustawić wsporniki do półek [03] w odpowiedniej pozycji.

Za pomocą klucza imbusowego 5/32 cala [14], dokręcić wkręty [10] płyt z nakrętką [05], aby zaablokować wsporniki [03].

### VF2022

Ustawić wsporniki do półek [03] w odpowiedniej pozycji i wyrównać je.

Za pomocą klucza imbusowego 5/32 cala [14], dokręcić wkręty [10] płyt z nakrętką [05], aby zaablokować wsporniki [03].

## 5 Mocowanie półek - Patrz strona 12

Wsunąć szklane półki [06] pod górną krawędź wsporników do półek [03] i położyć je na podpórkach do półek [04].

**UWAGA:** Górnej półki **NIE NALEŻY** montować w odległości większej niż 99 cm (39 cali) od podłogi.

## 6 Mocowanie nakładek - Patrz strona 12

Przymocować nakładkę górną [08], boczną [07] i dolną [09] LUB dolny łącznik do listew [13] do kolumn(-y).

## 7 Układanie przewodów i kabli - Patrz strona 13

Kable i przewody można przeprowadzić przez boczne kanały kolumny [01] i przykryć za pomocą nakładek bocznych [07].

W przypadku korzystania z łącznika do listew [13] kable należy wprowadzić od dołu w opcjonalny zestaw listew kablowych ELM301 lub ELM302.

## 8 Regulacja kolumn - Patrz strona 14

Kolumny [01] można regulować pionowo za pomocą znajdującej się u dołu śruby z gniazdem krzyżowym (S), korzystając z klucza imbusowego 1/4 cala [15].





## Rozměry - viz str. 3

## Specifikace - viz str. 5

Jednotky VF2012 a VF2022 jsou navrženy pro audio a video zařízení; Tyto jednotky **NEJSOU** určeny k nesení televizoru.

- ✘ Nosnost polic modelu VF2012 - **NEPŘEKRAČOVAT**: 22,6 kg (50 lb), maximální nosnost celé jednotky je 45,3 kg (100 lb).
- ✘ Nosnost polic modelu VF2022 - **NEPŘEKRAČOVAT**: 34 kg (75 lb), maximální nosnost celé jednotky je 68 kg (150 lb).

**⚠ POZOR:** Zabraňte možným úrazům a hmotným škodám!

- ✘ Nepoužívejte tento výrobek k žádnému účelu, který nebyl výslovně specifikován výrobcem.
- ✘ Stěna musí být schopná unést zatížení ve výši pětinasobku součtu hmotností monitoru a držáku.
- ✘ Tento výrobek je určen pro použití pouze na zdi s dřevěnými rámy.
- ✘ Pokud nerozumíte těmto pokynům nebo máte pochybnosti o bezpečnosti instalace, montáže nebo používání tohoto výrobku, kontaktujte oddělení služeb zákazníkům nebo kvalifikovaného montéra.
- ✘ Výrobce neodpovídá za poškození ani poranění způsobená nesprávným sestavením nebo používáním.

## Po vybalení - viz str. 5

Odšroubujte šroub(y) [5] z vrchní pojistné destičky (pojistných destiček) (LP) na sloupku (sloupcích) [01].

Zvedněte pojistnou destičku (LP) a odstraňte nástěnnou destičku [02].

## Požadované nářadí - viz str. 6.

### Materiál a součástky obsažené v dodávce

**⚠ VAROVÁNÍ:** Tento výrobek obsahuje malé součástky; při jejich polknutí hrozí riziko zadušení.

Před zahájením montáže si ověřte, zda jsou v balení všechny součástky a zda jsou nepoškozené. Pokud některé součástky chybí nebo jsou poškozené, nevracejte je prodejci, ale kontaktujte oddělení služeb zákazníkům. Nikdy nepoužívejte poškozené součástky!

## Než začnete - posouzení montáže na zed' - viz str. 7

**POZNÁMKA:** Sloupek [01] lze nastavit na nástěnné destičce [02], aby vyhovoval vašim potřebám.

**POZNÁMKA:** **NEMONTUJTE** horní polici výše, než 99 cm (39 in.) nad podlahu.

## 1 Montáž nástěnné destičky - viz str. 8

### VF2012

**POZNÁMKA:** pro ověření polohy sloupku použijte šídlo.

**⚠ POZOR:** Vyvarujte se potenciálních osobních zranění a věcných škod!

- ✘ Jakýkoli materiál pokrývající stěnu nesmí být silnější než 16 mm (5/8 in.).
- ✘ Minimální velikost dřevěného nosníku: obecná 51 x 102 mm (2 x 4 in.) jmenovitá 38 x 89 mm (1,5 x 3,5 in.).

Vyrovnejte nástěnnou destičku [02] a označte si umístění otvorů.

**⚠ POZOR:** Zabraňte možným úrazům a hmotným škodám! Vodicí otvory **MUSÍ** být vyvrtány do hloubky 51 mm (2 in.) vrtákem o průměru 3 mm (1/8 in.).

**⚠ POZOR:** Neutahujte kotevní šrouby [12] příliš velkou silou. Kotevní šrouby [12] utahujte jen do té míry, než se podložky [11] dotknou nástěnné destičky [02].

# 1 Montáž nástěnné destičky - viz str. 9

## VF2022

**POZNÁMKA:** pro ověření polohy sloupku použijte šidlo.

**▲ POZOR:** Vyvarujte se potenciálních osobních zranění a věcných škod!

- ✘ Jakýkoli materiál pokrývající stěnu nesmí být silnější než 16 mm (5/8 in.).
- ✘ Minimální velikost dřevěného nosníku: obecná 51 x 102 mm (2 x 4 in.) jmenovitá 38 x 89 mm (1,5 x 3,5 in.).

Vyrovnejte nástěnnou destičku [02] a označte si umístění otvorů.

**▲ POZOR:** Zabraňte možným úrazům a hmotným škodám! Vodicí otvory **MUSÍ** být vyvrtány do hloubky 51 mm (2 in.) vrtákem o průměru 3 mm (1/8 in.).

**▲ POZOR:** Neutahujte kotevní šrouby [12] příliš velkou silou. Kotevní šrouby [12] utahujte jen do té míry, než se podložky [11] dotknou nástěnné destičky [02].

## 2 Montáž sloupku(ů) - viz str. 10

Namontujte sloupek [01] na nástěnný držák [02] vyrovnáním drážek v závěrné tyči sloupku s háčky na nástěnném držáku [02].

Když je sloupek [01] natlačen na nástěnný držák [02], závěrná tyč se lehce nadzvedne (**viz A**) a poté přepadne přes háčky nástěnného držáku (**viz B**).

**▲ POZOR:** Zabraňte možným úrazům a hmotným škodám! Ujistěte se, zda háčky na nástěnné destičce [02] zapadly do sloupku [01]. Sloupek musí přiléhat ke stěně.

Chcete-li zajistit sloupek [01] na místo, zatlačte závěrnou tyč dolů a vraťte zpět vrchní stavěcí šroub (S) a utáhněte jej.

## 3 Sestavení konzolí polic - viz str. 10

Podložky polic [04] přidejte na konzole polic [03] tak, že je nasadíte do drážky na konzolích polic [03] a zatlačením je upevníte.

Maticovou destičku [05] přišroubujte ke konzoli police pomocí šroubů [10] s použitím inbusového klíče 5/32 in. [14].

Mezi maticovou destičkou [05] a zadní částí konzoly [03] ponechte mezeru 1,5 mm (1/16 in.).

## 4 Instalace konzolí polic - viz str. 11

Konzole polic [03] s maticovými destičkami [05] zasuněte do kanálku sloupku [01].

## VF2012

Nastavte konzole polic [03] do požadovaných poloh.

Pomocí inbusového klíče 5/32 in. [14] utáhněte šrouby [10] na maticových destičkách [05], aby se konzole polic [03] upevnily do pozice.

## VF2022

Nastavte konzole polic [03] do požadovaných poloh a úrovně.

Pomocí inbusového klíče 5/32 in. [14] utáhněte šrouby [10] na maticových destičkách [05], aby se konzole polic [03] upevnily do pozice.

## 5 Instalace policí - viz str. 12

Skleněné police [06] zasuněte pod horní jazýček konzol polic [03] a položte je na plochu na podložky polic [04].

**POZNÁMKA:** NEMONTUJTE horní polici výše, než 99 cm (39 in.) nad podlahu.

## 6 Instalace krytek - viz str. 12

Na sloupek(sloupky) přidejte vrchní krytku(y) [08], boční krytky [07] a spodní krytku(y) [09] **NEBO** spodní připojovací kanál pro kabely [13].

## 7 Organizace vodičů a kabelů - viz str. 13

Kabely a vedení pro přístroje mohou být vedeny v bočních kanálcích sloupku [01] a zakryty bočními krytkami [07].

Pokud používáte připojovací kanál pro kabely [13], vedte kabely spodní částí do volitelné sady kanálu pro kabely, ELM301 nebo ELM302.

## 8 Nastavení sloupku - viz str. 14

Sloupek [01] lze nastavit výškově pomocí spodního závrtného šroubu (S) s použitím inbusového klíče 1/4 in. [15].





## 尺寸 - 参见第 3 页

## 规格 - 参见第 5 页

- ✘ VF2012 和 VF2022 单元适合支承音频和视频附件设备。这些单元不是为支承电视而设计的。
- ✘ VF2012 架板承重能力 - 请勿超过：22.6 kg (50 磅)，整个单元的最大承重能力为 45.3 kg (100 磅)。
- ✘ VF2022 架板承重能力 - 请勿超过：34 kg (75 磅)，整个单元的最大承重能力为 68 kg (150 磅)。

### ▲ 注意：避免潜在人身伤害和财产损失！

- ✘ 请勿将此产品用于制造商明确指定以外的其他目的。
- ✘ 墙壁的承重能力必须至少达到显示器和墙壁支架总重量的五倍。
- ✘ 本产品仅适用于木框架墙。
- ✘ 如您不理解这些说明，或对本产品的安全安装、拆卸或使用存有疑问，请联系客户服务部门，或致电合格的承建商以咨询相关信息。
- ✘ 对因不当安装或不当使用而造成的损失或伤害，制造商不承担任何责任。

## 拆除包装后 - 参见第 5 页

从立柱 [01] 的顶部锁定板 (LP) 上拆卸螺钉 (S)。

抬起锁定板 (LP)，拆除壁板 [02]。

## 需要的工具 - 参见第 6 页

### 配套零件和配件

▲ 警告：此产品包含着吞嚼可能引致窒息危险的小物件。

在开始装配以前，先确定所有零件均已提供且完好无损。如果有零件缺失或受损，请勿将受损零件返回至经销商；请联系客户服务部门。切勿使用受损零件！

## 在开始之前 - 墙壁安装注意事项 - 请参阅 7 页

注意：立柱 [01] 可在壁板 [02] 上调整，以便适合您的需要。

注意：顶部架板的安装高度绝不可高于地板 99 cm (39 英寸)。

## 1 安装壁板 - 参见第 8 页

### VF2012

注意：使用尖钻确认龙骨位置。

▲ 注意：避免潜在人身伤害和财产损失！

- ✘ 墙上覆盖的任何东西不能超过 16 mm (5/8 英寸)
- ✘ 最小木墙柱尺寸：通常 51 x 102 mm (2 x 4 英寸)；标称 38 x 89 mm (1.5 x 3.5 英寸)

将壁板 [02]，放置水平，然后标注孔位。

▲ 注意：避免潜在人身伤害或财产损失！使用直径 3mm (1/8 英寸) 的钻头打钻导孔，深度必须达到 51mm (2 英寸)。

▲ 注意：请勿过紧紧固方头螺栓 [12]。紧固方头螺栓 [12]，直至垫圈 [11] 刚好固定在壁板 [02] 上。

## 1 安装壁板 - 参见第 9 页

### VF2022

注意：使用尖钻确认龙骨位置。

▲ **注意：** 避免潜在人身伤害和财产损失！

- × 墙上覆盖的任何东西不能超过 16 mm (5/8 英寸)
- × 最小木墙柱尺寸：通常 51 x 102 mm (2 x 4 英寸)；标称 38 x 89 mm (1.5 x 3.5 英寸)

将壁板 [02]，放置水平，然后标注孔位。

▲ **注意：** 避免潜在人身伤害或财产损失！使用直径 3mm (1/8 英寸) 的钻头打钻导孔，深度必须达到 51mm (2 英寸)。

▲ **注意：** 请勿过紧紧固方头螺栓 [12]。紧固方头螺栓 [12]，直至垫圈 [11] 刚好固定在壁板 [02] 上。

## 2 安装立柱 - 参见第 10 页

将立柱锁定条上的槽与墙壁支架 [02] 上的挂钩对齐，然后将立柱 [01] 安装到墙壁支架 [02] 上。

当将立柱 [01] 按压在墙壁支架 [02] 上时，锁定条将小幅上抬 (参见 A)，然后降落在墙壁支架的挂钩上 (参见 B)。

▲ **注意：** 避免潜在人身伤害或财产损失！确定壁板 [02] 上的挂钩与立柱 [01] 咬合。立柱必须与墙面平齐。

将立柱 [01] 锁定在位，按下锁定条，然后重新安装顶部锁定螺钉 (5) 并拧紧。

## 3 装配架板托架 - 参见第 10 页

用下列方法将架板搁座 [04] 加装到架板托架 [03]：将架板搁座安装到架板托架 [03] 边缘上的凹口内，然后下按以固定牢靠。

使用 5/32 英寸六角扳手 [14]，用螺钉 [10] 将平板螺母 [05] 加装到架板托架。

在平板螺母 [05] 和托架 [03] 背面之间保留 1.5 mm (1/16 英寸) 间隙。

## 4 安装架板托架 - 参见第 11 页

将架板托架 [03] 和螺母板 [05] 一起滑入立柱 [01] 的通道内。

### VF2012

将架板托架 [03] 调节到需要的位置。

使用 5/32 英寸六角扳手 [14]，拧紧螺母板 [05] 的螺钉 [10]，以将架板托架 [03] 锁定到位。

### VF2022

将架板托架 [03] 调节到需要的位置和水平度。

使用 5/32 英寸六角扳手 [14]，拧紧螺母板 [05] 的螺钉 [10]，以将架板托架 [03] 锁定到位。

## 5 安装架板 - 参见第 12 页

将玻璃架板 [06] 滑入架板托架 [03] 上唇缘的下方，然后将架板平放在架板搁座 [04] 上。

注意：顶部架板的安装高度绝不可高于地板 99 cm (39 英寸)。

## 6 安装盖板 - 参见第 12 页

安装顶部盖板 [08]、侧面盖板 [07] 和底部盖板 [09] 或底部通道接头 [13] 到立柱。

## 7 线缆管理 - 参见第 13 页

电气的线缆可分布到立柱 [01] 的侧面通道，然后用侧面盖板 [07] 覆盖。

如果使用通道接头 [13]，则将电缆穿过底部，然后引入到可选的电缆通道套件 ELM301 或 ELM302 内。

## 8 立柱调节 - 参见第 14 页

立柱 [01] 可进行竖向调节，调节方法是，使用 1/4 英寸六角扳手 [15] 调节底部盖板螺钉 (5)。

## English

Milestone AV Technologies and its affiliated corporations and subsidiaries (collectively "Milestone"), intend to make this manual accurate and complete. However, Milestone makes no claim that the information contained herein covers all details, conditions, or variations. Nor does it provide for every possible contingency in connection with the installation or use of this product. The information contained in this document is subject to change without notice or obligation of any kind. Milestone makes no representation or warranty, expressed or implied, regarding the information contained herein. Milestone assumes no responsibility for accuracy, completeness or sufficiency of the information contained in this document.

## Fransais

Milestone AV Technologies et ses sociétés affiliées et ses filiales (collectivement dénommées «Milestone»), se sont efforcées de rendre ce manuel précis et complet. Cependant, Milestone ne garantit pas que les informations qu'il contient couvrent tous les détails et toutes les conditions ou variations. Il ne peut pas non plus à toute éventualité relative à l'installation ou à l'utilisation de ce produit. Les informations contenues dans ce document peuvent faire l'objet de modifications sans avertissement ou obligation préalable quelconque. Milestone ne donne aucune garantie explicite ou implicite quant à ses informations contenues dans le manuel. Milestone n'assume aucune responsabilité quant à l'exactitude, l'exhaustivité ou la suffisance des informations contenues dans ce document.

## Deutsch

Die Milestone AV Technologies und ihre angegliederten Unternehmen und Tochtergesellschaften (Sammelbegriff: "Milestone") sind um genaue und vollständige Abfassung dieser Anleitung bemüht. Milestone beansprucht jedoch nicht, dass die hierin enthaltenen Informationen alle Details, Bedingungen oder Varianten umfassen. Auch sind darin nicht alle Eventualitäten in Verbindung mit Montage oder Gebrauch dieses Produkts abgedeckt. Die in diesem Dokument enthaltenen Informationen können ohne Ankündigung und Verpflichtung jeder Art geändert werden. Milestone haftet weder ausdrücklich noch stillschweigend für die in diesem Dokument enthaltenen Informationen. Milestone übernimmt keine Haftung für Genauigkeit, Vollständigkeit oder Hinlänglichkeit der in diesem Dokument enthaltenen Informationen.

## Español

Milestone AV Technologies y sus empresas asociadas y filiales (colectivamente "Milestone") tienen la intención de que este manual sea preciso y completo. Sin embargo, Milestone no garantiza que la información que contiene incluya todos los detalles, condiciones y variaciones, ni que cubra todo tipo de contingencia en conexión con la instalación y uso de este producto. La información contenida en este documento es susceptible de ser modificada sin aviso ni obligación de ningún tipo. Milestone no hace ninguna manifestación de garantía, explícita o implícita, respecto a la información contenida en este documento. Milestone no asume ninguna responsabilidad por la exactitud, integridad o suficiencia de la información contenida en este documento.

## Português

A Milestone AV Technologies e as suas companhias afiliadas e subsidiárias (colectivamente: "a Milestone"), tendem a fazer um manual exacto e completo. No entanto a Milestone não alega que a informação no presente manual cubra todos os detalhes, condições ou alterações. Nem alega que o manual descreva todas as possíveis situações de contingência em relação à instalação ou utilização deste produto. A informação contida neste documento está sujeita a alterações sem aviso prévio ou obrigação qual quer. A Milestone não oferece garantias de natureza alguma, expressa ou implícita, em relação à informação contida no presente documento. A Milestone não assume responsabilidade pela precisão, integridade e ou suficiência da informação contida neste documento.

## Nederlands

Milestone AV Technologies en haar aangesloten bedrijven en dochterondernemingen (verder samen te noemen: "Milestone") hebben de intentie deze montagehandleiding zo accuraat en volledig mogelijk te maken. Echter, Milestone claimt niet dat de informatie in deze montagehandleiding een weergave vormt van alle denkbare details, voorwaarden en variaties. Milestone claimt ook niet dat het rekening heeft gehouden met iedere mogelijke eventualiteit in verband met de installatie of het gebruik van dit product. De informatie in deze montagehandleiding is onderhevig aan verandering zonder dat Milestone verplicht is ulla te berichten, en zonder dat Milestone aanspraak kan maken op andere verplichtingen heeft. Milestone doet geen enkele uitspraak van waarborg, expliciet noch impliciet, met betrekking tot de informatie die in deze montagehandleiding is opgenomen. Milestone aanvaardt geen enkele verantwoordelijkheid voor de accurateheid, volledigheid of geschiktheid van de informatie die in dit document is opgenomen.

## Italiano

Milestone AV Technologies e le sue società affiliate e controllate (collettivamente denominate "Milestone") si propongono di redigere il presente manuale in modo preciso e completo. Milestone, tuttavia, non rilascia alcuna garanzia che le informazioni ivi contenute coprano tutti i dettagli, le condizioni o le modifiche, né che lo stesso preveda tutti i possibili imprevisti connessi all'installazione o all'uso del presente prodotto. Le informazioni contenute nel presente documento sono soggette a modifica senza preavviso od obbligo di alcun genere. Milestone non rilascia alcuna garanzia, espressa o implicita, circa le informazioni ivi contenute. Milestone declina ogni responsabilità in merito all'accuratezza, completezza o sufficienza delle informazioni contenute nel presente documento.

## Suomi

Milestone AV Technologies ostan- ja tytäryhtiönsien (yhdessä Milestone) on pyrkinyt tekemään tästä oppaasta riittävän kattavan ja tarkon. Milestone ei kuitenkaan takaa, että oppaan tiedot kattavat kaikki yllätykshetket, käyttöolosuhteet tai vaihtelut. Oppas ei myöskään kata kaikkia lähteen asennukseen ja käyttöön liittyviä mahdolluuksia. Tämän asiakirjan tietoja voidaan muuttaa ilmoituksetta ja ilman erillistä ilmoitusta. Milestone ei anna suora tai epäsuora takuuta, jotka koskevat tämän oppaan tietoja. Milestone ei ota vastuuta tämän asiakirjan tietojen tarkkuudesta, täydellisyydestä tai riittävydestä.

## Svenska

Milestone AV Technologies och dess dotterbolag och (titelnamn) under namnet "Milestone", strävar efter att göra denna bruksanvisning noggrann och komplett. Milestone kan dock inte garantera att den information som ges här är fullständig och att den täcker alla detaljer, tillstånd eller variationer. Den täcker inte heller alla tänkbara möjligheter vad det gäller monteringen av produkten. Informationen som ingår i detta dokument kan ändras utan föregående varsel och utan förpliktelser av något slag. Milestone gör inga förbehållningar om garanti, uttryckligen eller underförstådd, angående informationen som ingår här. Milestone tar inte på sig något ansvar för hur noggrann, fullständig eller tillräcklig information som ingår i dokumentet är.

## Русский

Milestone AV Technologies и связанные с ней корпорации и дочерние предприятия (упомянутые здесь под общим названием "Milestone") стремятся сделать это руководство точным и полным. Однако Milestone не гарантирует, что содержится в нем информация охватывает все детали, условия и модификации. Кроме того, в нем рассмотрены не все возможные негативные ситуации, касающиеся установки и использования данного изделия. Информация, содержащаяся в данном документе, может быть изменена без предварительного уведомления и каких-либо обязательств. Milestone не дает гарантии, как прямой, так и косвенной, относительно содержания или информации. Milestone не несет ответственности за точность, полноту и достаточность информации, содержащейся в данном документе.

## Polski

Zamierzamy stworzyć Milestone AV Technologies oraz związanych z nią korporacji i firm (razem zbiorem "Milestone") było stworzenie dokładnej i kompletnej instrukcji. Jednakże firma Milestone zastrzega, że informacje tu zawarte nie obejmują wszystkich szczegółów, warunków lub wersji. Ani też wszelkich innych możliwych okoliczności związanych z instalacją i użytkowaniem produktu. Informacje zawarte w tym dokumencie podlegają zmianie bez zapowiedzenia i bez żadnych zobowiązań. Firma Milestone nie składa żadnych zapewnień gwarancyjnych, wyrażonych wprost lub dorozumianych, odnośnie informacji tu zawarych. Firma Milestone nie bierze na siebie odpowiedzialności za dokładność, kompletność oraz wystarczalność ilości informacji zawartych w tym dokumencie.

## Česky

Společnost Milestone AV Technologies a její sestřené a dceřné společnosti (společně nazýváme "Milestone") si přejí, aby byla tato příručka přesná a úplná. Společnost Milestone však netvrdí, že informace, které jsou zde obsaženy, zahrnují všechny podrobnosti, podmínky nebo verze. Ani nezajišťuje velkou možnou eventualitu, které mohou nastat ve spojení s instalací nebo použitím tohoto výrobku. Informace obsažené v tomto dokumentu se mohou měnit bez upozornění nebo jakýchkoli povinností. Společnost Milestone nedává žádné záruky, ať výslovné či implicitní, ve spojení se zde obsaženými informacemi. Společnost Milestone nepřebírá žádnou odpovědnost za přesnost, úplnost nebo dostatečnost informací, které jsou v tomto dokumentu obsaženy.

## 中文

Milestone AV Technologies 及其联盟公司和子公司 (统称为 "Milestone") 旨在使本手册准确而完整。然而, Milestone 无法保证此处所含信息包括所有详情、条件或变更。Milestone 也无法保证安装或使用本产品不会出现任何可能的意外。本文档所含信息如有变更, 恕不另行通知或承担责任义务。在此处所含信息内, 无论明示或隐含, Milestone 未做出任何保修陈述。对于本文档所含信息的准确性、完整性或充分性, Milestone 概不负责。